

ELLIPSEN-CROSSTRAINER E1, E3, E5 FÜR DAS GANZKÖRPERTRAINING

BENUTZERHANDBUCH

M051-00K102-0003 REV A



FIRMENHAUPTSITZ

Columbia Centre III, 9525 West Bryn Mawr Avenue, Rosemont, Illinois 60018 • U.S.A.
847.288.3300 • FAX: 847.288.3703
Telefonnummer Kundendienst: 800.735.3867 (gebührenfrei in den USA und Kanada)
Globale Website: www.lifefitness.com

INTERNATIONALE NIEDERLASSUNGEN

NORD- UND SÜDAMERIKA

Nordamerika Life Fitness, Inc.

Columbia Centre III
9525 West Bryn Mawr Avenue
Rosemont, IL 60018 U.S.A
Telefon: (847) 288 3300
Fax: (847) 288 3703
E-Mail Kundendienst: customersupport@lifefitness.com
Website Kundendienst: www.lifefitness.com/parts
E-Mail Vertrieb/Marketing:
consumerproducts@lifefitness.com
Geschäftszeiten: 7:00 - 18:00 (CST)

Brasilien Life Fitness Brasil

Av. Cidade Jardim, 900
Jd. Paulistano
São Paulo, SP 01454-000
BRASILIEN
SAC: 0800 773 8282
Telefon: +55 (11) 3095 5200
Fax: +55 (11) 3095 5201
E-Mail Kundendienst: suporte@lifefitness.com.br
E-Mail Vertrieb/Marketing: lifefitness@lifefitness.com.br
Kundendienst Geschäftszeiten:
9:00 - 17:00 Uhr (BRT) (Montag-Freitag)
Geschäftszeiten Verkauf:
9:00 - 20:00 Uhr (BRT) (Montag - Freitag)
10:00 - 16:00 (BRT) (Samstag)

Lateinamerikai & Karibik* Life Fitness Inc.

Columbia Centre III
9525 West Bryn Mawr Avenue
Rosemont, IL 60018 U.S.A
Telefon: (847) 288 3300
Fax: (847) 288 3703
E-Mail Kundendienst: customersupport@lifefitness.com
E-Mail Vertrieb/Marketing:
consumerproducts@lifefitness.com
Geschäftszeiten: 7:00 - 18:00 Uhr (CST)

EUROPA, MITTLERER OSTEN & AFRIKA (EMEA)

Niederlande & Luxemburg Life Fitness Atlantic BV

Bijdorplein 25-31
2992 LB Barendrecht
NIEDERLANDE
Telefon: (+31) 180 646 666
Fax: (+31) 180 646 699
E-Mail Kundendienst: service.benelux@lifefitness.com
E-Mail Vertrieb/Marketing:
marketing.benelux@lifefitness.com
Geschäftszeiten: 9:00 - 17:00 Uhr (MEZ)

Großbritannien & Irland Life Fitness UK LTD

Queen Adelaide
Ely, Cambs, CB7 4UB
Telefon: Büro (+44)
1353.666017
Kundendienst (+44) 1353.665507
Fax: (+44) 1353.666018
E-Mail Kundendienst: uk.support@lifefitness.com
E-Mail Vertrieb Sales/Marketing: life@lifefitness.com
Geschäftszeiten:
Büro: 9:00 - 17:00 Uhr (GMT)
Kundendienst: 8:30 - 17:00 Uhr (GMT)

Deutschland & Schweiz Life Fitness Europe GMBH

Siemensstraße 3
85716 Unterschleißheim
GERMANY
Telefon: (+49) 89.31 77 51.0 (Deutschland)
(+41) 0848 000 901 (Schweiz)
Fax: (+49) 89.31 77 51.99 (Deutschland)
(+41) 043 818 07 20 (Schweiz)
E-Mail Kundendienst: kundendienst@lifefitness.com
E-Mail Vertrieb/Marketing:
kundenberatung@lifefitness.com
Geschäftszeiten: 08.30 - 16.30 Uhr (MEZ)

Österreich Life Fitness Austria

Vertriebs G.m.b.H.
Dückerstraße 7-9/3/36
1220 Wien
ÖSTERREICH
Telefon: (+43) 1.61.57.198
Fax: (+43) 1.61.57.198.20
Service E-Mail: kundendienst@lifefitness.com
E-Mail Marketing/Vertrieb:
kundenberatung@lifefitness.com
Geschäftszeiten: 08:30-16.30 UHR (MEZ)

Spanien Life Fitness IBERIA

C/Frederic Mompou 5,1ª^a
08960 Sant Just Desvern Barcelona
SPANIEN
Telefon: (+34) 93.672.4660
Fax: (+34) 93.672.4670
E-Mail Kundendienst: servicio.tecnico@lifefitness.com
E-Mail Vertrieb/Marketing: info.iberia@lifefitness.com
Geschäftszeiten:
9.00-18.00 Uhr (Montag - Donnerstag)
8.30 -15.00 Uhr (Freitag)

Belgien Life Fitness Benelux NV

Parc Industriel de Petit-Rechain
4800 Verviers
BELGIEN
Telefon: (+32) 87 300 942
Fax: (+32) 87 300 943
E-Mail Kundendienst: service.benelux@lifefitness.com
E-Mail Vertrieb/Marketing:
marketing.benelux@lifefitness.com
Geschäftszeiten: 9.00 -17.00 Uhr (MEZ)

Alle anderen EMEA-Länder & Händler C-EMEA*

Bijdorplein 25-31
2992 LB Barendrecht
NIEDERLANDE
Telefon: (+31) 180 646 644
Fax: (+31) 180 646 699
E-Mail Kundendienst: service.db.cemea@lifefitness.com
E-Mail Vertrieb/Marketing:
marketing.db.cemea@lifefitness.com
Geschäftszeiten: 9.00 -17.00 Uhr (MEZ)

ASIEN-PAZIFIK (AP)

Japan Life Fitness Japan

Japan Nippon Brunswick Bldg., #8F
5-27-7 Sendagaya
Shibuya-Ku, Tokyo
Japan 151-0051
Telefon: (+81) 3.3359.4309
Fax: (+81) 3.3359.4307
E-Mail Kundendienst: service@lifefitnessjapan.com
E-Mail Vertrieb/Marketing: sales@lifefitnessjapan.com
Geschäftszeiten: 9.00 -17.00 Uhr (JAPAN)

China und Hong Kong Life Fitness Asia Pacific LTD

Room 2610, Miramar Tower
132 Nathan Road
Tsimshatsui, Kowloon
HONG KONG
Telefon: (+852) 2891.6677
Fax: (+852) 2575.6001
E-Mail Kundendienst: HongKongEnquiry@lifefitness.com
E-Mail Vertrieb/Marketing:
ChinaEnquiry@lifefitness.com
Geschäftszeiten: 9.00 -18.00 Uhr

Alle anderen Im Raum Asien-Pazifik und Vertriebsgeschäfte Asien-Pazifik*

Room 2610, Miramar Tower
132 Nathan Road
Tsimshatsui, Kowloon
HONG KONG
Telefon: (+852) 2891.6677
Fax: (+852) 2575.6001
E-Mail Kundendienst: HongKongEnquiry@lifefitness.com
E-Mail Vertrieb/Marketing:
ChinaEnquiry@lifefitness.com
Geschäftszeiten: 9.00 -18:00 Uhr

Warnhinweis - Interferenzen mit Radio- oder Fernsehgeräten

Hinweis: Das Gerät wurde geprüft und erfüllt die Bedingungen für Digitalgeräte der Klasse B gemäß Teil 15 der Richtlinien der amerikanischen Federal Communications Commission (FCC). Diese Grenzwerte dienen einem angemessenen Schutz gegen Interferenzstörungen in Wohnräumen. Dieses Gerät erzeugt und verwendet Hochfrequenzenergie und kann diese abstrahlen. Wenn es nicht entsprechend der Bedienungsanleitung installiert und verwendet wird, kann es zu Störungen bei der Hochfrequenzübertragung führen. Es kann jedoch nicht ausgeschlossen werden, dass in bestimmten Geräten dennoch Störungen auftreten. Sollte dieses Gerät beim Radio- oder Fernsehempfang Störungen verursachen, was Sie feststellen können, indem Sie das Gerät aus- und wieder einschalten, können Sie versuchen, mit einer oder mehreren der folgenden Maßnahmen dieses Problem zu beheben:

- Richten Sie die Empfangsantenne neu aus oder stellen Sie sie an einen anderen Platz.
- Vergrößern Sie den Abstand zwischen Gerät und Receiver.
- Schließen Sie das Gerät an einer Steckdose an, die nicht zum gleichen Stromkreis wie die des Receivers gehört.
- Wenden Sie sich an Ihren Händler oder einen Radio-/Fernsehtechniker.

Klasse HB (Privatgebrauch): Gerät für den Heimgebrauch. Klasse B ist nicht für therapeutische Zwecke geeignet.



VORSICHT: Bei Änderungen oder Modifikationen an diesem Gerät kann der Garantieanspruch verloren gehen.


Sämtliche Service- und/oder Reparaturleistungen – Wartung und Pflege ausgenommen – dürfen nur von autorisierten Servicetechnikern durchgeführt werden. Es gibt keine Teile, die vom Benutzer gewartet oder ausgetauscht werden können.


INHALTSVERZEICHNIS


Kapitel	Seite
1. Wichtige Sicherheitsvorkehrungen	4
2. Elliptischer Ganzkörper-Crosstrainer E1, E3, E5: Überblick	7
3. Ersteinrichtung	8
4. Wichtige Funktionen	11
4.1 Herzfrequenz-Handsensoren	11
4.2 Zubehör	11
4.3 Gepolsterte Pedale (nur E3 & E5)	11
5. CoachZone™ (nur E3)	12
5.1 CoachZone™: Überblick	12
5.2 CoachZone™: Beschreibung	12
5.3 ArmToner™	13
5.4 GluteToner™	14
5.5 Timer	15
5.6 Widerstands- und Intensitätsstufen	15
5.7 CoachZone™: Einstellungen	15
6. Activity Zone (nur E5)	16
6.1 Schrittlängenfunktion	16
6.2 Widerstands- und Intensitätsstufen	17
6.3 Ganzkörpertrainer	17
6.4 Leg Sculptor-Modus	17
7. Einstellungsmenü Activity Zone (nur E5)	18
7.1 Navigation im Einstellungsmenü	18
7.2 Optionen des Einstellungsmenüs	19
8. Service und Produktwartung	23
8.1 Fehlerbehebung	23
8.2 Tipps zur Wartung und Pflege	26
8.3 Wartungs- und Inspektionskalender	27
8.4 Service und Reparatur	27
9. Technische Daten	28
10. Garantieinformationen	29


1 WICHTIGE SICHERHEITSVORKEHRUNGEN

 **VORSICHT:** Bei Änderungen oder Modifikationen an diesem Gerät kann der Garantieanspruch verloren gehen.

 **WARNUNG:** Lesen Sie vor der Verwendung dieses Gerätes alle Anweisungen.

 **WARNUNG:** Die Herzfrequenzüberwachung kann ungenau sein. Übermäßige Anstrengungen können zu schweren Verletzungen oder zum Tod führen. Wenn Ihnen schwindelig ist, brechen Sie Ihr Training sofort ab.

 **WARNUNG:** Der elliptische Ganzkörper Crosstrainer muss an eine korrekt geerdeten Steckdose angeschlossen werden.

 **ACHTUNG:** Ziehen Sie vor Reinigungs- und/oder Wartungsarbeiten stets den Netzstecker des Life Fitness Geräts aus der Steckdose, um Stromschläge zu vermeiden.

 **Die Handpulssensoren geben die Herzfrequenz nur ungefähr wieder. Die Sensoren sind kein medizinisches Zubehör und dürfen nicht zu medizinischen Zwecken verwendet werden.**

- Bitte lesen Sie vor der Benutzung dieses Geräts unbedingt das GESAMTE Benutzerhandbuch und ALLE Anweisungen durch. Der Crosstrainer darf nur in der im Handbuch beschriebenen Art und Weise benutzt werden.
- Verwenden Sie das Produkt nicht in Räumen, in denen Sprühprodukte verwendet werden oder Sauerstoff verabreicht wird. Es besteht Brand- bzw. Explosionsgefahr!
- Stellen Sie das Gerät so auf, dass der Benutzer den Netzanschluss erreichen kann. Das Netzkabel darf nicht verknotet oder verdreht oder unter anderen Geräten oder Objekten eingeklemmt sein.
- Sollte das Netzkabel beschädigt sein, darf es aus Sicherheitsgründen nur vom Hersteller, einem autorisierten Life Fitness Servicetechniker oder einem Elektriker ersetzt werden.
- Befolgen Sie die Hinweise auf dem Display, um die korrekte Bedienung des Gerätes zu gewährleisten.
- Dieses Gerät darf nicht von Erwachsenen mit eingeschränkten körperlichen, sensorischen oder geistigen Fähigkeiten oder mangelnder Erfahrung und Kenntnis oder von Kindern verwendet werden, es sei denn, die Verwendung des Geräts erfolgt unter Aufsicht oder mit entsprechenden Anweisungen von einer für ihre Sicherheit verantwortlichen Person.
- Kinder müssen beaufsichtigt werden, um sicherzustellen, dass sie nicht mit dem Gerät spielen.
- Es dürfen keine Gegenstände in Geräteöffnungen gesteckt werden. Sollte versehentlich ein Fremdkörper in eine Öffnung fallen, schalten Sie das Gerät aus, ziehen Sie das Netzkabel aus der Steckdose und versuchen Sie vorsichtig, den Gegenstand zu entfernen. Falls das nicht gelingt, wenden Sie sich bitte an Ihren Life Fitness Kundendienst.
- Flüssigkeiten dürfen nicht direkt auf das Gerät gestellt werden, sondern nur in einen Getränkehalter. Empfehlenswert sind Getränkebehälter mit Deckel.
- Verwenden Sie den Crosstrainer nicht im Freien, in Schwimmbeckennähe oder in Räumen mit hoher Luftfeuchtigkeit.
- Lassen Sie keine Kleidungsstücke, Schnürsenkel oder Handtücher in die Nähe der Pedale gelangen.
- Halten Sie den Bereich rund um den Crosstrainer frei. Stellen Sie ihn nicht in unmittelbarer Nähe von Wänden oder Möbeln auf. Lassen Sie auf jeder Seite des Crosstrainers 60 cm Platz.

- Steigen Sie vorsichtig vom Crosstrainer auf und ab.
- Verwenden Sie Produkte von Life Fitness nicht, nachdem sie fallen gelassen oder beschädigt wurden oder auch nur teilweise mit Wasser in Berührung gekommen sind. Wenden Sie sich an den Life Fitness Kundendienst.
- Halten Sie das Netzkabel von heißen Flächen fern. Ziehen Sie das Gerät nie am Stromkabel und benutzen Sie das Stromkabel nicht als Griff.
- Verlegen Sie das Stromkabel nicht am Boden unter oder neben dem Crosstrainer.
- Tragen Sie Schuhe mit Gummi- oder High Traction-Sohlen. Tragen Sie keine Schuhe mit Absätzen, Ledersohlen, Stollen oder Spikes. Benutzen Sie den Crosstrainer nicht barfuß.
- Kippen Sie den Crosstrainer während des Betriebs nicht zur Seite.
- Halten Sie Hände und Füße von beweglichen Teilen fern.
- Halten Sie Hände und Füße von beweglichen Teilen fern.
- Stellen Sie das Gerät in einem gut belüfteten Bereich auf.
- Stellen Sie es auf einem stabilen, ebenen Untergrund auf.
- Prüfen Sie, ob alle Teile gut befestigt sind.
- Ein Gerät sollte niemals unbeaufsichtigt bleiben, wenn der Stecker eingesteckt ist. Ziehen Sie den Stecker, wenn Sie das Gerät nicht benutzen und bevor Sie Teile anbringen oder entfernen. Betreiben Sie das Gerät nicht unter einer Decke oder einem Kissen. Ziehen Sie den Stecker, wenn Sie das Gerät nicht benutzen und bevor Sie Teile anbringen oder entfernen.
- Betreiben Sie das Gerät nicht unter einer Decke oder einem Kissen. Durch die dabei entstehende Wärme kann es zu Feuer, Stromschlag oder Verletzungen kommen.
- Betreiben Sie das Gerät niemals, wenn das Kabel oder der Stecker beschädigt ist, das Gerät nicht ordnungsgemäß funktioniert, heruntergefallen oder ins Wasser gefallen ist. Wenden Sie sich an den Life Fitness Kundendienst.
- Das Gerät darf nicht betrieben werden, wenn die Lüftungsschlitze blockiert sind. Achten Sie darauf, dass keine Flusen, Haare oder ähnliches in die Lüftungsschlitze geraten.
- Bringen Sie alle Schalter in die Aus-Position, bevor Sie den Stecker des Geräts ziehen.
- Geben Sie LCD-Konsolen vor dem Einschalten und Verwenden des Geräts mindestens eine Stunde Zeit, um sich an die Temperatur anzupassen.
- Stören Sie Benutzer oder das Gerät während des Trainings nicht.
- Lesen Sie alle Warnhinweise auf dem Produkt, bevor Sie mit dem Training beginnen.



VORSICHT: Falsches oder übermäßiges Training auf dem Fitnessgerät kann zu Verletzungen führen. Sofern Risikofaktoren vorliegen, empfiehlt LIFE FITNESS NACHDRÜCKLICH, sich vor erstmaliger Trainingsaufnahme ärztlich untersuchen zu lassen. Dies gilt für Personen, die eine vererbungsbedingte Veranlagung zu Bluthochdruck oder Herzleiden haben, über 45 Jahre alt sind, rauchen, überhöhte Cholesterinwerte aufweisen, übergewichtig sind und/oder im letzten Jahr nicht regelmäßig Sport getrieben haben.

Wenn beim Training Schwäche, Schwindelgefühl, Schmerzen oder Atemnot auftreten, muss das Training sofort abgebrochen werden.

BITTE BEWAHREN SIE DIESE ANWEISUNGEN GUT AUF.

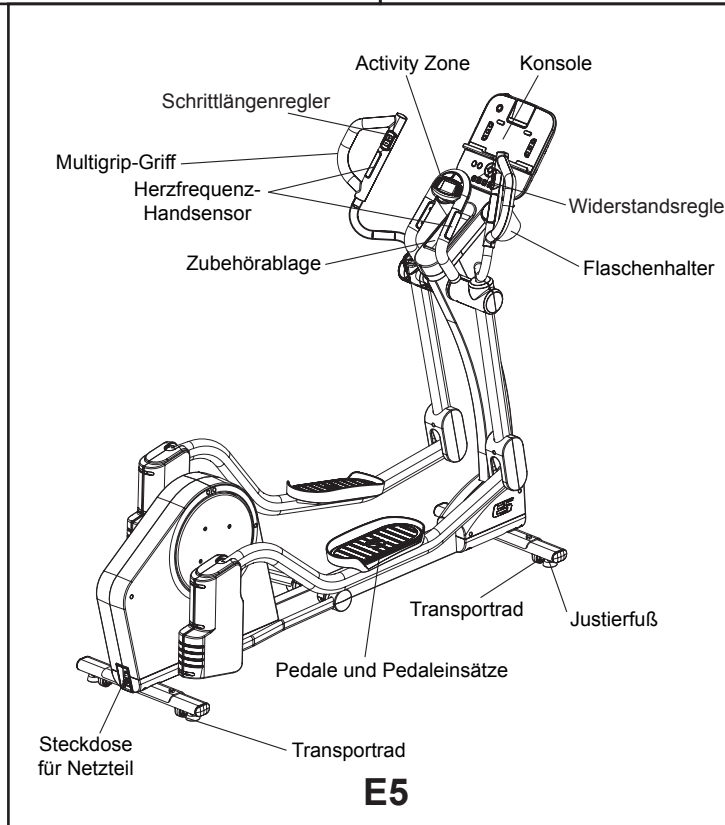
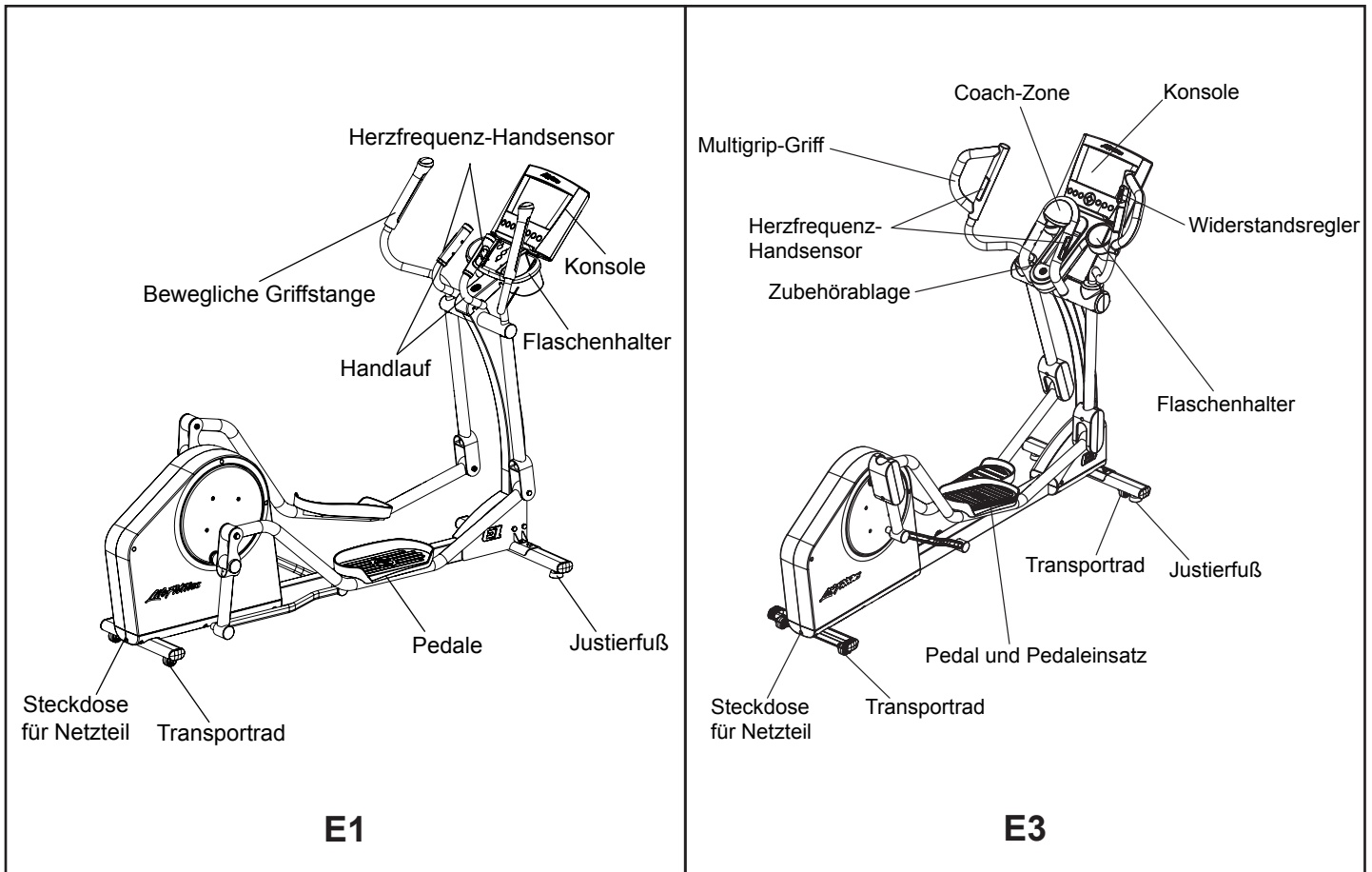
Dieses Benutzerhandbuch beschreibt die Funktionen des folgenden Gerätes:

Life Fitness Elliptischer Ganzkörper-Crosstrainer® Modelle:
E1, E3, E5

Wir danken Ihnen für den Kauf eines elliptischen Ganzkörper-Crosstrainers von Life Fitness. Bevor Sie das Produkt benutzen, lesen Sie bitte das Benutzerhandbuch gut durch, um sicherzustellen, dass Sie alle Funktionen sicher und ordnungsgemäß bedienen können. Wir hoffen, dass dieses Produkt Ihren Erwartungen entspricht. Falls Sie dennoch Probleme mit dem Crosstrainer haben sollten, schlagen Sie bitte unter „Service und Reparatur“ nach. Dort finden Sie Informationen darüber, wie Sie Produktservice in Ihrem Land und auf internationaler Ebene erhalten. Produktspezifische Merkmale sind im Abschnitt „Technische Daten“ in diesem Handbuch beschrieben.

Verwendungszweck: Der elliptische Ganzkörper-Crosstrainer von Life Fitness ist ein Trainingsgerät, das elliptische Pedalumdrehungen geringer Belastungsintensität bei geschwindigkeitsunabhängigem Widerstand mit Drück- und Zugsbewegungen der Arme kombiniert, um ein schnelles und effektives Ganzkörpertraining zu erreichen.

2 ELLIPTISCHER GANZKÖRPER-CROSSTRAINER E1, E3, E5: ÜBERBLICK

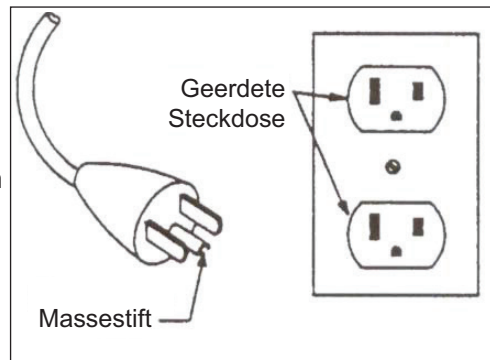


3 ERSTEINRICHTUNG

Lesen Sie das gesamte Benutzerhandbuch, bevor Sie Ihren elliptischen Ganzkörper-Crosstrainer in Betrieb nehmen.

Hinweis: Dieser elliptische Ganzkörper-Crosstrainer ist geschwindigkeitsunabhängig. Der Widerstand wird nicht durch die Geschwindigkeit geregelt.

ACHTUNG: Bei falschem Anschluss des Erdungsleiter besteht die Gefahr eines Stromschlags. Wenn Sie nicht sicher sind, ob das Gerät richtig geerdet ist, lassen Sie es von einem Elektriker oder Kundendiensttechniker prüfen. Nehmen Sie keine Veränderungen an dem mitgelieferten Stecker vor. Wenn er nicht in Ihre Steckdose passt, lassen Sie eine entsprechende Steckdose von einem Elektriker anbringen.



ERDUNGSANLEITUNG (NUR E5)

Dieses Produkt muss geerdet werden. Im Falle einer Fehlfunktion oder Betriebsstörung ist die Erdung der Weg des geringsten Widerstands, auf dem der Strom entweicht. So wird das Risiko eines Stromschlags minimiert. Dieses Gerät verfügt über ein Kabel mit Erdungsleiter und Erdungsstecker. Der Stecker muss in eine entsprechende, ordnungsgemäß installierte und gemäß landesabhängigen Vorgaben geerdeten Steckdose eingesteckt werden.

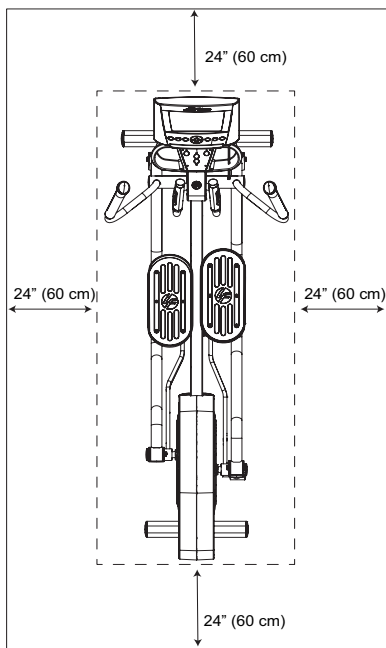
ELEKTRIKANFORDERUNGEN (NUR E5)

Die meisten Life Fitness Crosstrainer sind für die in den USA und Kanada übliche Leitungsspannung von 120 Volt ausgelegt. Die folgende Tabelle enthält die Nennstromstärke für dieses Produkt für die jeweilige Netzspannung. Stellen Sie vor Anschluss an die Steckdose sicher, dass dieses Crosstrainer-Modell die entsprechende Netzspannung am Aufstellungsort unterstützt. Die Netzspannung ist auf dem Produktetikett mit der Seriennummer angegeben.

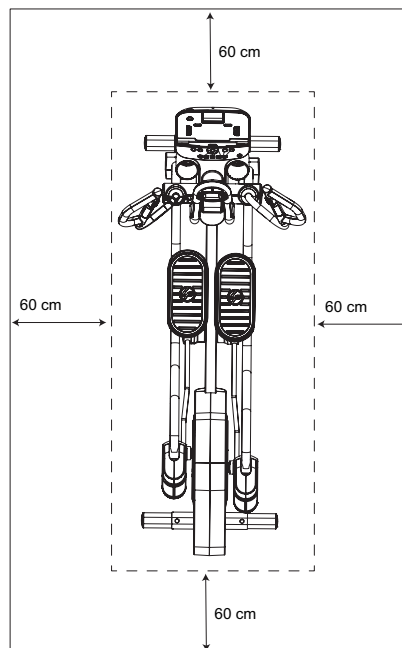
Netzspannung (Wechselstrom)	Frequenz (Hz)	Max. Stromstärke (A)
120	50 / 60	2,5
230	50 / 60	1,1

AUFSTELLUNGORT DES ELLIPTISCHEN GANZKÖRPER-CROSSTRAINERS

Wenn Sie alle Sicherheitsmaßnahmen durchgeführt haben, bewegen Sie den Crosstrainer an den Platz, an dem Sie ihn aufstellen möchten. Die Abbildung unten zeigt die empfohlenen Abstände um das Produkt. In den Technischen Daten finden Sie, sofern erforderlich, die genauen Abmessungen.



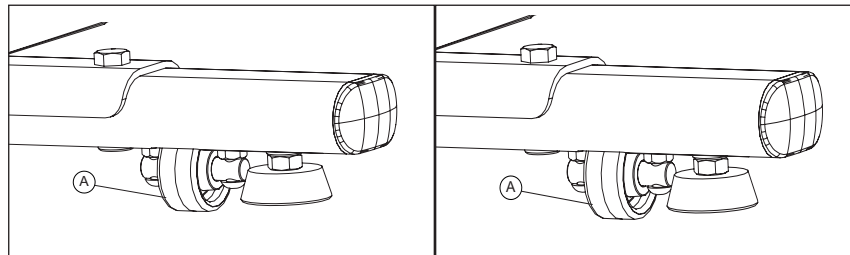
E1/E3



E5

Der elliptische Ganzkörper-Crosstrainer ist vorne und hinten mit Rädern ausgestattet, so dass das Gerät einfach zum Aufstellungsort gezogen oder geschoben werden kann. Achten Sie darauf, dass die Standfüße vorne und hinten weit genug hochgedreht sind, damit alle Räder (A) den Boden berühren.

Wenn sich der elliptische Ganzkörper-Crosstrainer am gewünschten Standort befindet, stellen Sie sicher, dass genügend Freiraum an der Vorderseite des elliptischen Ganzkörper-Crosstrainers für die Bewegung der Pedalhebel vorhanden ist. Stellen Sie außerdem sicher, dass an der Seite Freiraum vorhanden ist, damit Sie problemlos von der Seite auf den elliptischen Ganzkörper-Crosstrainer aufsteigen können.



E1/E3

E5

VORSICHT: Achten Sie darauf, dass genug Platz für die Bewegung der Griffstangen vorhanden ist. **NUR E5:** Testen Sie den elliptischen Ganzkörper-Crosstrainer mit allen Schrittlängen, bevor Sie den endgültigen Standort festlegen.

VORSICHT: Stellen Sie den elliptischen Ganzkörper-Crosstrainer an einem trockenen Ort auf. Er darf nicht in Bereichen mit hoher Luftfeuchtigkeit wie z. B. in der Nähe eines Schwimmbekens aufgestellt werden, da dies zu Rost und Korrosion führen könnte.

STABILISIERUNG DES ELLIPTISCHEN GANZKÖRPER-CROSSTRAINERS

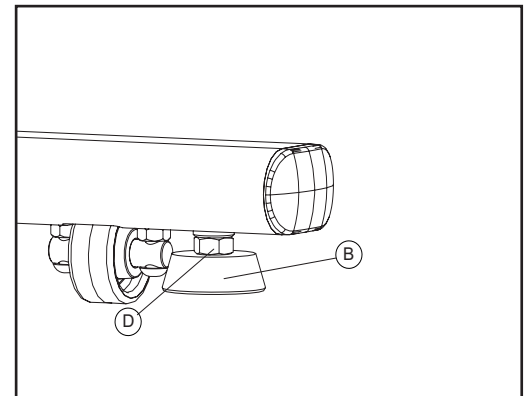
Wenn der Crosstrainer in die richtige Position gebracht wurde, senken Sie die Justierfüße der vorderen und hinteren Stabilisierer ab, so dass diese den Boden berühren. Alle vier Räder müssen vollkommen vom Boden abgehoben sein. Die Justierfüße sorgen dafür, dass der Crosstrainer bei der Verwendung sicher auf dem Boden steht.

VORSICHT: Benutzen Sie den elliptischen Ganzkörper-Crosstrainer nicht, wenn die Standfüße den Boden nicht berühren.

Wenn Sie den Crosstrainer aufgestellt haben, überprüfen Sie die Stabilität. Wenn das Gerät noch hin- und herbewegt werden kann oder nicht stabil ist, müssen die Justierfüße erneut eingestellt werden. Stellen Sie fest, welcher Justierfuß nicht fest auf dem Boden bleibt. Um den Justierfuß zu verlängern, drehen Sie das Gummitteil gegen den Uhrzeigersinn. Um den Justierfuß zu verkürzen, drehen Sie das Gummitteil im Uhrzeigersinn.

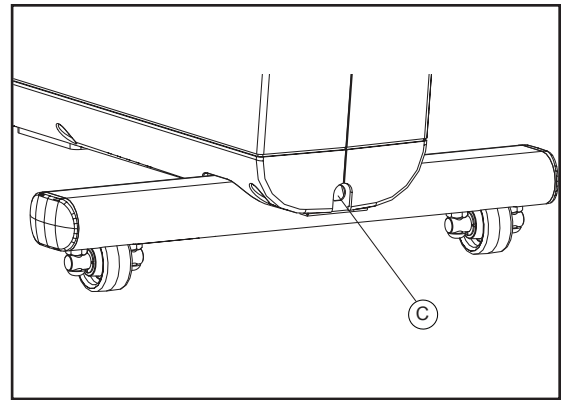
Ziehen Sie nach dem Einstellen der Justierfüße die Kontermuttern (B) an der Stabilisatorstange an, um die Justierfüße zu fixieren.

Hinweis: Nachdem Sie den Crosstrainer ausgerichtet haben, müssen Sie die Mutter am Justierfuß wieder gegen das Stabilisatorrohr festdrehen. Geschieht dies nicht, kommt es zu ungewöhnlichen Geräuschen.



EINSCHALTEN DES ELLIPTISCHEN GANZKÖRPER-CROSSTRAINERS (NUR E1 & E3)

Der elliptische Ganzkörper-Crosstrainer von Life Fitness wird entweder mit einem US-Netzteil oder einem von mehreren internationalen Netzteilen geliefert. Stecken Sie das entsprechende Netzteil in den Anschluss (B) auf der Rückseite des elliptischen Ganzkörper-Crosstrainers. Stecken Sie dann den Stecker in die Steckdose. Verlegen Sie das Netzkabel so, dass es nicht hängenbleiben kann oder im Weg ist. Beim Einschalten des Gerätes muss die Konsole aufleuchten. Ist dies nicht der Fall, überprüfen Sie den Anschluss und prüfen Sie, ob die Steckdose Strom hat.

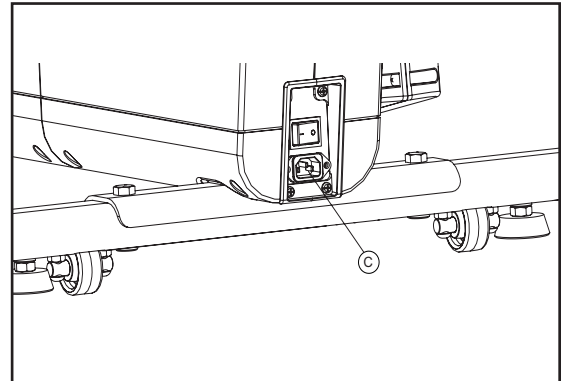


E1/E3

EINSCHALTEN DES ELLIPTISCHEN GANZKÖRPER-CROSSTRAINERS (NUR E5)

Der elliptische Ganzkörper-Crosstrainer von Life Fitness wird entweder mit einem US-Netzkabel oder einem von mehreren internationalen Netzkabeln geliefert. Stecken Sie das entsprechende Netzteil in den Anschluss (B) auf der Rückseite des elliptischen Ganzkörper-Crosstrainers. Stecken Sie dann den Stecker in die Steckdose. Verlegen Sie das Netzkabel so, dass es nicht hängenbleiben kann oder im Weg ist. Schalten Sie die Ein-/Aus-Taste ein. Wenn das Gerät eingeschaltet ist, kalibriert der Crosstrainer automatisch die Schrittlänge. Warten Sie eine Minute, bis die Kalibrierung abgeschlossen ist.

Prüfen Sie dann, ob das Haupt-LCD-Display und die LCD-Anzeige für die Activity Zone aufleuchten. Prüfen Sie andernfalls, ob der Stecker korrekt mit der Steckdose verbunden ist. Stellen Sie sicher, dass die Steckdose Strom führt. Wenn das Gerät immer noch nicht richtig funktioniert, überprüfen Sie die Verbindungen (siehe **Montageanleitung für E5**).



E5

AUFSTEIGEN

Beim Aufsteigen sollte das Pedal auf Ihrer Seite in der niedrigsten Position sein. Drücken Sie dazu die Griffstangen, um die Pedale zu rotieren, bis die Ihnen zugewandte Pedale ganz unten steht. (**NUR E5:** Stellen Sie die Schrittlänge auf 18 Zoll (46 cm) ein. Das Pedal befindet sich nun in der niedrigsten Position (46 cm)). Wenn Sie mit Blick auf die Konsole links vom Gerät stehen, stellen Sie den linken Fuß auf das nächstgelegene Pedal und schwingen Sie dann das rechte Bein über das Gerät auf das rechte Pedal. Halten Sie sich dabei am Griffbügel fest.

ABSTEIGEN

Bringen Sie das Gerät zum Stillstand. Auf der Seite, auf der Sie absteigen möchten, sollte sich das Pedal in der niedrigsten Position befinden. Wenn Sie mit Blick Richtung Konsole auf der linken Seite des Geräts absteigen möchten, steigen Sie erst mit dem rechten und dann mit dem linken Bein ab. Halten Sie sich zur Stabilisierung am Handlauf fest.

SCHRITTLÄNGE FÜR VERSCHIEDENE BENUTZER (NUR E5)

Der E5 verfügt über sieben verschiedene Schrittlängen von 46 cm bis 61 cm. Natürlich können Benutzer jede beliebige Schrittlänge wählen. Forschungsergebnisse zeigen jedoch, dass kleinere Personen eine kürzere Schrittlänge bevorzugen, größere Personen eine längere.

4 WICHTIGE FUNKTIONEN

4.1 HERZFREQUENZ-HANSENSOREN

Das Modell E1 verfügt zur Herzfrequenzüberwachung über Handsensoren am Handlauf. Die Modelle E3 und E5 besitzen Handsensoren am Handlauf und den beweglichen Griffstangen. Umfassen Sie die Handpulssensoren während des Trainings, um Ihre Herzfrequenz zu messen. Wenn Ihre Konsole mit einem Brustgurt für die Herzfrequenzmessung ausgestattet ist, sollten Sie diesen während des Trainings verwenden. Die Handsensoren können dann gelegentlich zur Überwachung der Herzfrequenz verwendet werden, wenn der Brustgurt nicht angelegt wurde. Außerdem ist für herzfrequenzabhängige Workouts der Brustgurt unbedingt erforderlich. Für genaue Ergebnisse umfassen Sie die Haltestange bequem. Nach 15 bis 20 Sekunden wird auf dem Konsolendisplay Ihre Herzfrequenz angezeigt.

Die Handpulssensoren arbeiten je nach Körperbau unterschiedlich. Für einige Personen kann es sehr schwierig sein, eine Herzfrequenzmessung zu erhalten. Nachstehend einige Tipps für eine bessere Herzfrequenzmessung:

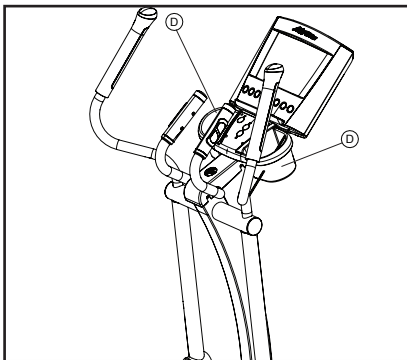
- Nehmen Sie die Hände von den Sensoren und warten Sie, bis die Anzeige vom Display verschwindet. Umfassen Sie die Sensoren erneut.
- Achten Sie darauf, dass Ihre Hände ganz auf den Sensoren aufliegen.
- Trocknen Sie Ihre Hände zwischendurch ab.
- Bewegen Sie sich nicht zu viel.
- Reinigen Sie die Handpulssensoren.

Hinweis: Die Handpulssensoren geben die Herzfrequenz nur ungefähr wieder. Die Sensoren sind kein medizinisches Zubehör und dürfen nicht zu medizinischen Zwecken verwendet werden.

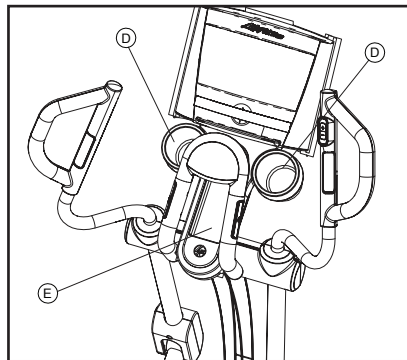
4.2 ZUBEHÖR

Die Modelle E1, E3 und E5 sind standardmäßig mit zwei Getränkehaltern (D) und einer Zubehörablage (E) ausgestattet.

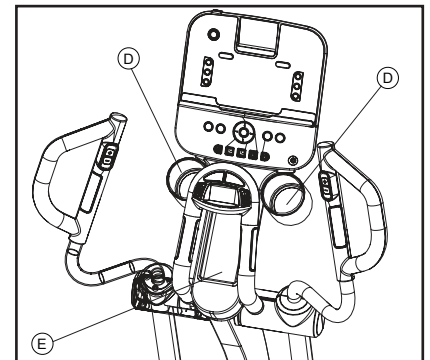
NUR E5: Die Zubehörablage kann leicht abgenommen werden und im oberen Fach eines normalen Geschirrspülers gereinigt werden.



E1



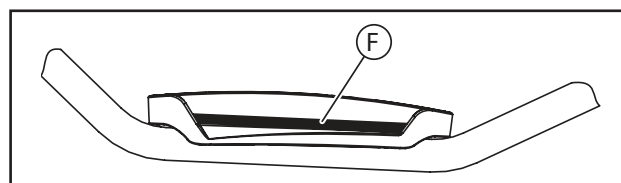
E3



E5

4.3 GEPOLSTERTE PEDALE (NUR E3 & E5)

Die Modelle E3 und E5 besitzen für mehr Trainingskomfort gepolsterte Pedale (F).



5 COACHZONE™ (NUR E3)

5.1 COACHZONE™: ÜBERBLICK

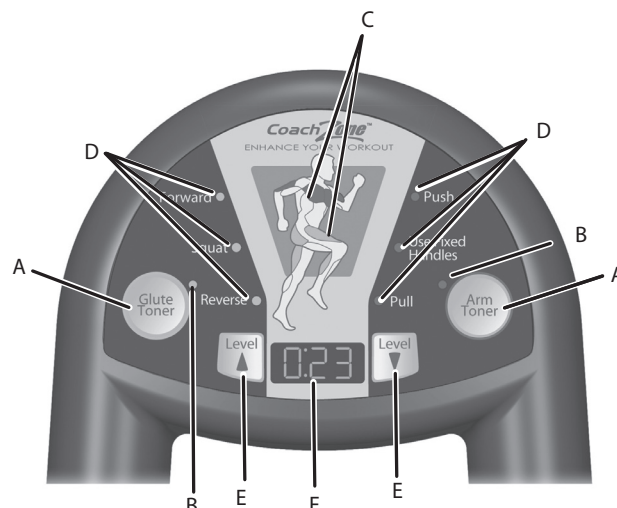
Die CoachZone™ wurde entwickelt, um durch zusätzliche Anweisungen und Feedback das Training vielseitiger zu gestalten und die Motivation zu stärken. Die speziellen Trainingsfunktionen ArmToner und GluteToner helfen dem Benutzer dabei, gezielt bestimmte Muskelgruppen zu trainieren und das Training in Abschnitte zu unterteilen und allmählich zu steigern. Die jeweiligen Muskelgruppen, die trainiert werden sollen, leuchten auf, wenn die entsprechenden Bewegungen ausgeführt werden. Mithilfe der NACH OBEN/NACH UNTEN-Pfeiltasten kann der Benutzer die Schwierigkeitsstufen problemlos ändern.

VERWENDEN DER COACHZONE™

- Wählen Sie auf dem Display der Hauptkonsole ein Trainingsprogramm aus.
- Starten Sie das Training.
- Wählen Sie zu einem beliebigen Zeitpunkt während des Trainings eine CoachZone-Trainingserweiterung: ArmToner oder GluteToner.
- Befolgen Sie die Trainingsanweisungen auf der LED-Anzeige.

5.2 COACHZONE™: BESCHREIBUNG

In diesem Kapitel werden die Funktionen der einzelnen Tasten und LEDs auf der CoachZone-Konsole aufgelistet und beschrieben.



- A. **TASTEN ZUR AUSWAHL DER TRAININGSERWEITERUNG:**
Wählen Sie ArmToner oder GluteToner, um das Training gezielt auf bestimmte Muskelgruppen im Ober- oder Unterkörper auszurichten.
- B. **LED-ANZEIGEN FÜR DIE PROGRAMMWahl:**
Neben der ausgewählten Trainingserweiterung leuchtet eine Anzeige auf.
- C. **LED-ANZEIGEN FÜR DIE MUSKELGRUPPE:**
Die LED-Anzeigen für die Muskelgruppen zeigen an, welche Muskeln bei der Ausführung bestimmter Bewegungen trainiert werden sollen. Die folgenden Muskelgruppen leuchten je nach Wahl des Trainingsprogramms auf: Bizeps, Brust, Trizeps, Quadrizeps, Waden, hintere Oberschenkelmuskulatur und/oder Gesäßmuskeln.
- D. **LED-ANZEIGEN FÜR TRAINERANWEISUNGEN (COACH):**
Die LED-Anzeigen für Traineranweisungen (Coach) fordern den Benutzer auf, sich auf eine oder mehrere der folgenden Bewegungen zu konzentrieren: Vorwärts, Kniebeuge, Rückwärts, Drücken, Handläufe verwenden, Ziehen.
- E. **NACH OBEN/NACH UNTEN-PFEILTASTEN FÜR DIE SCHWIERIGKEITS-/WIDERSTANDSSTUFEN:**
Verwenden Sie die NACH OBEN/NACH UNTEN-Pfeiltasten, um die Widerstands- bzw. Schwierigkeitsstufe zu erhöhen oder zu reduzieren.
- F. **TIMER**
Der gelbe LED-Timer zeigt einen Countdown der verbleibenden Zeit für die Trainingsintervalle an (zwischen 15 und 60 Sekunden).

Hinweis: Der CoachZone-Timer funktioniert unabhängig vom Konsolen-Timer.

5.3 ARMTONER™

Die Programmauswahl ArmToner verwendet eine vorprogrammierte Folge von Aufforderungen und Intervallen, durch die gezielt die Oberkörpermuskulatur trainiert wird.

ARMTONER AKTIVIEREN

Drücken Sie die Taste ArmToner während des Trainings, um diese Auswahl zu aktivieren.

ARMTONER UNTERBRECHEN

Drücken Sie die ArmToner-Taste während des entsprechenden Trainings einmal. Auf dem CoachZone-Timer wird PAU angezeigt. Drücken Sie die Taste ArmToner erneut, um das Training fortzusetzen. Die CoachZone-Funktion wird automatisch ausgeschaltet, wenn die Taste ArmToner nicht innerhalb von 5 Minuten gedrückt wird.



ARMTONER BEENDEN

Halten Sie die ArmToner-Taste während des entsprechenden Trainings gedrückt. Der Timer und die Traineranweisungen werden ausgeschaltet. Die CoachZone schaltet sich nach 5 Minuten Inaktivität automatisch ab.

ANZEIGEÄNDERUNG

Die folgenden blauen LED-Anzeigen für Traineranweisungen (Coach) leuchten auf und fordern den Benutzer auf, sich auf bestimmte Bewegungen des Oberkörpers zu konzentrieren: Drücken, Ziehen und Handläufe verwenden. Die entsprechenden blauen Muskelgruppen-LEDs leuchten auf und zeigen die trainierten Muskeln an. Weitere Informationen finden Sie weiter unten unter „Traineranweisungen und Muskelgruppenanzeigen beim ArmToner-Training“.

TRAINERANWEISUNGEN UND MUSKELGRUPPENANZEIGEN BEIM ARMTONER™-TRAINING

Traineranweisungen	Muskelgruppenanzeige
Drücken	Brust, Trizeps 
Ziehen	Bizeps 
Handläufe verwenden	Oberkörper in Ruhephase 

Hinweis: Die Bewegungen des Oberkörpers werden immer zusammen mit den entsprechenden Bewegungen des Unterkörpers ausgeführt.

5.4 GLUTETONER™

Die Programmauswahl GluteToner verwendet eine vorprogrammierte Folge von Aufforderungen und Intervallen, durch die gezielt die Muskulatur im Unterkörper und die Gesäßmuskeln trainiert werden.

GLUTETONER AKTIVIEREN

Drücken Sie die GluteToner-Taste während des Trainings, um diese Auswahl zu aktivieren.

GLUTETONER UNTERBRECHEN

Drücken Sie die GluteToner-Taste während des entsprechenden Trainings einmal. Auf dem CoachZone-Timer wird PAU angezeigt. Drücken Sie die Taste GluteToner erneut.


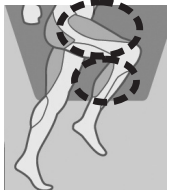

GLUTETONER BEENDEN

Halten Sie die GluteToner-Taste während der Verwendung dieser Funktion gedrückt. Der Timer und die Traineranweisungen werden ausgeschaltet. Die CoachZone schaltet sich nach 5 Minuten Inaktivität automatisch ab.

ANZEIGEÄNDERUNG

Die folgenden gelben LED-Anzeigen für Traineranweisungen (Coach) leuchten auf und fordern den Benutzer auf, sich auf bestimmte Bewegungen des Unterkörpers zu konzentrieren: Vorwärts, Rückwärts und Kniebeugen. Die entsprechenden gelben Muskelgruppen-LEDs leuchten auf und zeigen die trainierten Muskeln an. Weitere Informationen finden Sie unten in der Tabelle „Traineranweisungen und Muskelgruppen-Anzeigen beim GluteToner-Training“.

TRAINERANWEISUNGEN UND MUSKELGRUPPEN-ANZEIGEN BEIM GLUTETONER™-TRAINING

Traineranweisungen	Muskelgruppenanzeige
Vorwärts	Hintere Oberschenkelmuskulatur, Gesäßmuskeln 
Wechsel	Quadrizeps, Waden 
Kniebeuge	Gesäßmuskulatur, Quadrizeps: Hinterer Oberschenkel 

Hinweis: Die Kniebeugen-Bewegung sollte nur ausgeführt werden, während der Benutzer die Pedale rückwärts tritt und sich an den feststehenden Handläufen festhält.

5.5 TIMER

Der gelbe LED-Timer unterteilt das Trainingsprogramm in kleinere Abschnitte, indem ein Countdown der verbleibenden Zeit für die jeweilige Bewegungsfolge angezeigt wird. Wenn der Timer Null erreicht, ändern sich die LED-Anzeigen für Traineranweisungen. Verlangsamen Sie die Bewegungen allmählich bis zum völligen Stillstand und beginnen Sie dann mit dem nächsten Intervall.

5.6 WIDERSTANDS- UND INTENSITÄTSSTUFEN

TASTEN

Die NACH OBEN/NACH UNTEN-Pfeiltasten für die Widerstandsstufe funktionieren nur, nachdem der Benutzer ein Trainingsprogramm auf der E3-Hauptkonsole ausgewählt und begonnen hat. Die NACH OBEN/NACH UNTEN-Pfeiltasten („Stufe“) steuern die Bremswiderstandsstufen (1 – 20) bei einem Quick Start- oder manuellen Trainingsprogramm. Die NACH OBEN/NACH UNTEN-Pfeiltasten („Stufe“) steuern die allgemeine Schwierigkeitsstufe (1 – 20 mit entsprechenden Bereichen) während der folgenden Trainingsprogramme: Zufall, Hügel, EZ Incline und Sporttraining.

ÄNDERUNG DES HAUPTKONSOLEN-DISPLAYS

Die digitale Anzeige der aktuellen Widerstands- oder Schwierigkeitsstufe auf der Hauptkonsole ändert sich, wenn der Benutzer auf der Coach-Zone-Konsole die NACH OBEN/NACH UNTEN-Pfeiltasten („Stufe“) drückt.

5.7 COACHZONE™: EINSTELLUNGEN

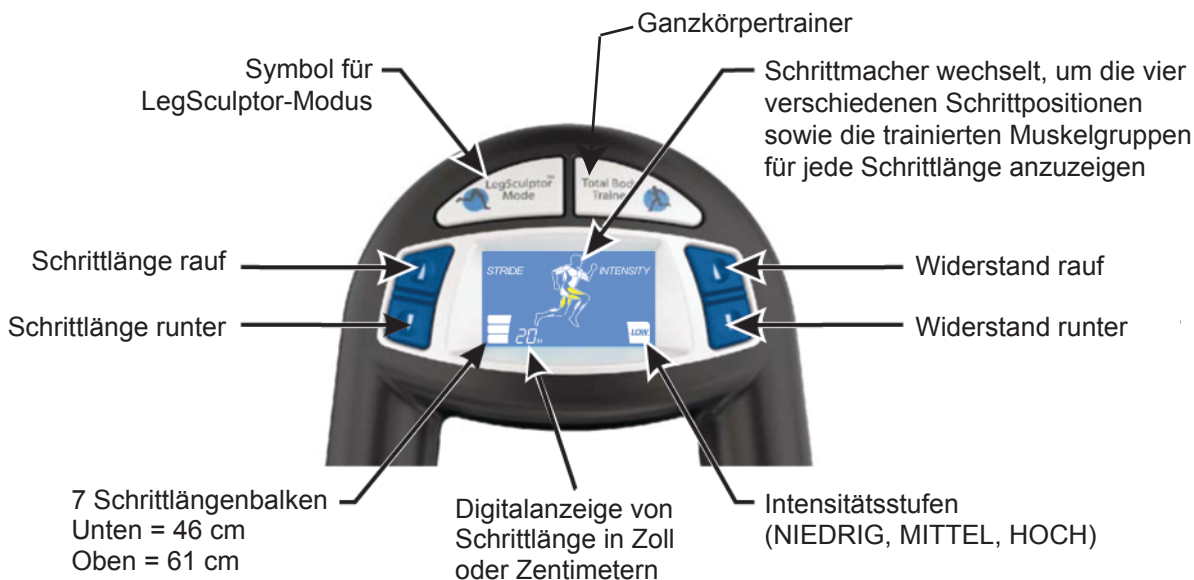
EINSTELLUNG DES SIGNALTONS

Ein Signalton ertönt, wenn der Timer auf Null geht oder wenn ein neues Programm ausgewählt wird. Der Benutzer kann diesen Signalton ausschalten, indem er die Taste GluteToner sieben Sekunden lang drückt. Ein Piepton bestätigt die Änderung der Einstellungen.

Hinweis: Einstellungen können nur geändert werden, wenn die CoachZone-Konsole nicht aktiviert ist. Sie können nicht geändert werden, während eine erweiterte Trainingsfunktion läuft.

6 ACTIVITY ZONE (NUR E5)

In der E5 Activity Zone sind die am meisten verwendeten Tasten und Anzeigefunktionen näher am Benutzer platziert, um eine einfachere Anpassung während des Workouts zu ermöglichen. Die Activity Zone lässt sich in etwa mit den am Lenkrad angebrachten Bedienelementen beim Auto vergleichen. Diese Steuerelemente sind am Lenkrad platziert, um dem Fahrer mehr Sicherheit und Komfort zu bieten. In unserem Fall wird das Training sicherer und angenehmer. In der Activity Zone befinden sich die Tasten Widerstand +/-, Schrittlänge +/-, LegSculptor-Modus und Ganzkörpertrainingsmodus.



6.1 SCHRITTLÄNGENFUNKTION

TASTEN

Die Tasten +/- für die Schrittlänge können jederzeit betätigt werden, wenn das Gerät eingeschaltet ist. Die Schrittlänge lässt sich mit diesen Tasten von 46 – 61 cm variieren. Die Anpassung erfolgt in Schritten von je einem Zoll, es gibt also 7 Einstellmöglichkeiten: 18 Zoll / 46 cm, 19 Zoll / 48 cm, 20 Zoll / 51 cm, 21 Zoll / 53 cm, 22 Zoll / 56 cm, 23 Zoll / 58 cm, 24 Zoll / 61 cm.

Hinweis: Die Schrittlänge wird jeweils durch einfaches Drücken der Taste um einen Schritt angepasst. Halten Sie die Taste bitte nicht gedrückt.



ANZEIGEÄNDERUNGEN

Bei Anpassung der Schrittlänge ändert sich die Activity Zone-Anzeige in drei Bereichen. Die erste Änderung ist die digitale Schrittlänge. Hier wird die Schrittlänge in einem Zahlenwert, wie z. B. 46 cm, angegeben. Die zweite Änderung ist die grafische Balkendarstellung der Schrittlänge rechts im Display. Der unterste Balken entspricht der Schrittlänge 46 cm, der oberste der Schrittlänge 61 cm. Die dritte Änderung für die Schrittlänge ist die Ergo-Person. Wenn die Schrittlänge geändert wird, ändert sich die Beinposition der Ergo-Person für bestimmte Schrittlängen und die angesprochenen Muskelgruppen leuchten auf. Beim Training werden zwar alle Muskeln der unteren Körperhälfte beansprucht, mit bestimmten Schrittlängen lassen sich aber bestimmte Muskelgruppen besser ansprechen. Kurze Schrittlängen von 46 bis 48 cm stärken vor allem Waden und Quadrizeps. Mittlere Schrittlängen von 51 – 56 cm stärken vor allem Quadrizeps und Oberschenkelrückseiten. Die längsten Schrittlängen von 58 – 61 cm stärken vor allem die Oberschenkelrückseiten und das Gesäß.

Die dritte Änderung für die Schrittlänge ist die Ergo-Person. Wenn die Schrittlänge geändert wird, ändert sich die Beinposition der Ergo-Person für bestimmte Schrittlängen und die angesprochenen Muskelgruppen leuchten auf. Beim Training werden zwar alle Muskeln der unteren Körperhälfte beansprucht, mit bestimmten Schrittlängen lassen sich aber bestimmte Muskelgruppen besser ansprechen. Kurze Schrittlängen von 46 bis 48 cm stärken vor allem Waden und Quadrizeps. Mittlere Schrittlängen von 51 – 56 cm stärken vor allem Quadrizeps und Oberschenkelrückseiten. Die längsten Schrittlängen von 58 – 61 cm stärken vor allem die Oberschenkelrückseiten und das Gesäß.

Hinweis: Die Anzeige ändert sich nicht, wenn Sie die Tretrichtung ändern (vorwärts/rückwärts). Beim Vorwärtstreten sind Wade und Quadrizeps aktiver, beim Rückwärtstreten werden Oberschenkelrückseiten und Gesäß stärker aktiviert.



6.2 WIDERSTANDS- UND INTENSITÄTSSTUFEN

TASTEN

Die Tasten Widerstand +/- können nur betätigt werden, wenn Sie ein Trainingsprogramm an der Hauptkonsole ausgewählt und gestartet haben. Die Tasten +/- steuern beim Quickstart oder manuellen Workout den tatsächlichen Bremswiderstand (1-20) bzw. den allgemeinen Schwierigkeitsgrad von 1-20 in den Programmen Zufall, Hügel, EZ Incline und Sporttraining.



ANZEIGEÄNDERUNGEN AN DER OBEREN KONSOLE

Durch Drücken der Tasten +/- ändert sich an der Hauptkonsole die digitale Anzeige für den tatsächlichen Widerstand bzw. den Schwierigkeitsgrad, je nach gewähltem Programm.

ANZEIGEÄNDERUNGEN IN DER ACTIVITY ZONE

Die Activity Zone verfügt über andere Anzeigearten als die Hauptkonsole. Die Intensität wird in der Activity Zone angezeigt und bietet drei Anzeigearten, die dem Intensitätsgrad LOW, MID oder HIGH entsprechen. Dadurch kann der Benutzer auf einen Blick seine derzeitige Trainingsintensität erfassen.



6.3 GANZKÖRPERTRAINER

Das Ganzkörper-Trainingsprogramm nutzt die Trainingsfunktionen des Crosstrainers auf optimale Weise, da der Benutzer ein vielseitiges Programm absolviert, bei dem alle Hauptmuskelgruppen trainiert werden.

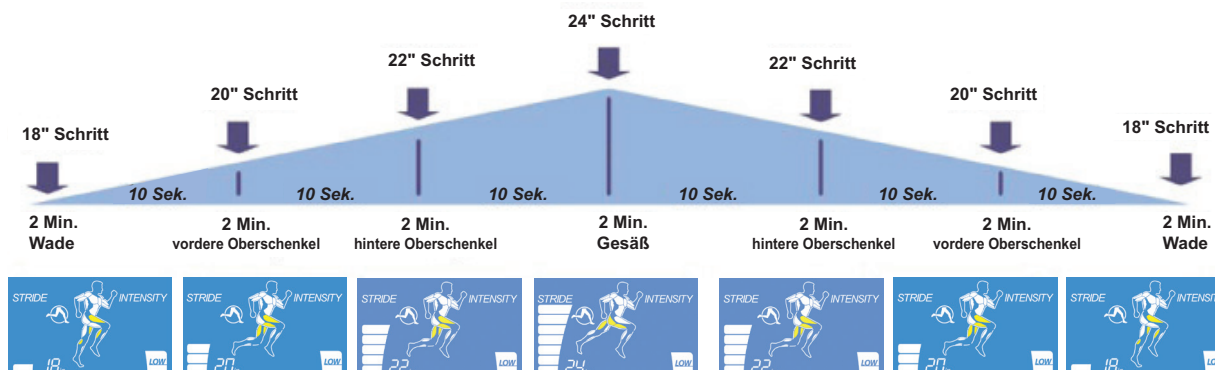
Für ein alle Armmuskeln einbeziehendes Oberkörpertraining wird der Trainierende zu verschiedenen Zeitpunkten ausdrücklich zum Drücken oder zum Ziehen der Trainingsstangen aufgefordert. Außerdem wechselt die Konsole zwischen Ganzkörper- und Unterkörpertraining ab. Beim Unterkörpertraining kann der Trainierende die Hände auf dem stationären Handgriff ruhen lassen. Um die gesamte Beinmuskulatur in einer einzigen Trainingseinheit zu trainieren, wird zwischen Vorwärts- und Rückwärtsbewegung abgewechselt.

Hinweis: Das Ganzkörper-Training wird durch Drücken der Ganzkörpertaste in der Activity Zone aktiviert, nachdem auf der Hauptkonsole eines der folgenden Trainingsprogramme gestartet wurde: HÜGEL, ZUFALL, MANUELL, EZ-INCLINE oder SPORTTRAINING. Das Ganzkörpertraining kann erst gestartet werden, wenn das Programm der Hauptkonsole die Aufwärmphase abgeschlossen hat. Befolgen Sie die Anweisungen auf dem Display der Hauptkonsole. Durch erneutes Drücken der Taste GANZKÖRPER wird das Ganzkörper-Trainingsprogramm deaktiviert. Das ursprünglich auf der Hauptkonsole gestartete Trainingsprogramm wird jedoch fortgesetzt. Der Ganzkörpermodus wird automatisch beendet, wenn das Programm der Hauptkonsole mit der ABKÜHLPHASE beginnt.

6.4 LEG SCULPTOR-MODUS

Der Leg Sculptor-Modus trainiert alle Muskelgruppen der Beine durch automatische Anpassung der Schrittlänge. Die Taste für diesen Modus befindet sich oben links in der Activity Zone. Drücken Sie die Taste einmal, um den Modus einzuschalten, und zweimal, um ihn auszuschalten. Der Leg Sculptor-Modus kann bei jedem Programm zugeschaltet werden. Er ändert die Schrittlänge automatisch alle zwei Minuten um zwei Zoll. In diesem Modus können Sie die Schrittlänge nicht manuell mit den Tasten +/- für die Schrittlänge ändern.

Hinweis: Wenn Sie in den nächsten 30 Sekunden nicht anfangen zu treten oder eine Taste drücken, wird der Leg Sculptor-Modus wieder ausgeschaltet.



TASTE

Mit der Leg Sculptor-Taste wird dieser Modus ein- bzw. ausgeschaltet. Die Taste kann jederzeit gedrückt werden; wir empfehlen aber, sie erst nach der Programmauswahl zu aktivieren. Weitere Informationen finden Sie im Kapitel über den Leg Sculptor-Modus.



Hinweis: Wenn Sie 30 Sekunden lang nicht treten, wird der Leg Sculptor-Modus automatisch ausgeschaltet.

ANZEIGEÄNDERUNGEN

Wenn Sie den Leg Sculptor-Modus einschalten, erscheint in der Activity Zone ein Icon für die untere Körperhälfte. Wenn der Modus ausgeschaltet wird, verschwindet das Icon.

7 EINSTELLUNGSMENÜ ACTIVITY ZONE (NUR E5)

Das Activity Zone-Einstellungsmenü bietet verschiedene Optionen zur Anpassung Ihres Geräts. Folgende Optionen stehen zur Verfügung: Kontrast (CO), Einheiten (Un), Sprache Language (LA), Audio (AU) und Belastungsgrenze (STRIDE). Da am Display selbst keine Nachrichten angezeigt werden können, erscheinen die Abkürzungen CO, Un, LA, AU sowie STRIDE (linke Seite) und INTENSITY (rechte Seite) im digitalen Schrittlängenanzeigefeld.

7.1 NAVIGATION IM EINSTELLUNGSMENÜ

AUFRUFEN DES EINSTELLUNGSMENÜS

Um das Einstellungsmenü aufzurufen, muss die Activity Zone beleuchtet sein. Es darf aber kein Programm laufen. Halten Sie die Leg Sculptor-Taste und die „Schritt nach unten“-Taste mindestens drei Sekunden lang gedrückt. Ein dreifacher Piepton ertönt, und in der linken unteren Ecke erscheint die Anzeige „Settings“ (Einstellungen).

ANPASSUNG DES EINSTELLUNGSMENÜS

Um die Optionen Einstellungsmenüs anzupassen, benutzen Sie die Auf- und Abtasten für die Schrittlänge.

BLÄTTERN IM EINSTELLUNGSMENÜ

Drücken Sie die Leg Sculptor-Taste, um eine Einstellung oder einen Wert zu akzeptieren und zur nächsten Option zu gelangen.

FUNKTION AUTO-EINGABE

Diese Funktion ist im Einstellungsmenü immer aktiviert. Wenn 20 Sekunden lang keine Taste gedrückt wurde, werden die Einstellungen automatisch gespeichert und die nächste Option angezeigt.

SCHRITTBESCHRÄNKUNG – ÜBERLASTUNG

Auf der Konsole blinkt „Stride“ (Schritt), bis die Ausschaltzeit erreicht ist.

BEENDEN DES EINSTELLUNGSMENÜS

Drücken Sie die Leg Sculptor-Taste, um durch die Menüoptionen zu navigieren. Drücken Sie bei der letzten Option Sprache (LA) die Leg Sculptor-Taste, um das Einstellungsmenü zu beenden. Wenn bei der Sprachoption (LA) nach 20 Sekunden keine Taste gedrückt wird, wird das Einstellungsmenü ebenfalls beendet.

Leg Sculptor-Taste

Zum Speichern von Änderungen und Wechseln zur nächsten Option. Leg Sculptor-Taste bei der letzten Menüoption drücken, um das Einstellungsmenü zu beenden.

Taste Schrittlänge +

Zum Erhöhen von Werten oder Einstellungen im Einstellungsmenü.

Taste Schrittlänge -

Zum Reduzieren von Werten oder Einstellungen im Einstellungsmenü. Leg Sculptor-Taste für 3 Sekunden gedrückt halten und die Taste Schrittlänge - drücken, um das Einstellungsmenü zu öffnen.



7.2 OPTIONEN IM EINSTELLUNGSMENÜ

AUDIO

Mit der Audio-Option können Sie die Audiosignale oder Piepsignale für die Leg Sculptor-Taste und die Auf- und Abtasten für die Schrittlänge ein- oder ausschalten. Die Signale für die Tasten Gesamtkörpertraining und Widerstand +/- werden an der Hauptkonsole ausgeschaltet. Das liegt daran, dass die Tasten Gesamtkörpertraining, Widerstand + und - Töne in der Hauptkonsole und nicht in der Activity Zone erzeugen. Wenn Sie also alle Tonsignale ein- oder ausschalten möchten, müssen Sie dies sowohl an der Hauptkonsole als auch am E5 Activity Zone-Display tun. Eine Anleitung zum Ein-/Ausschalten der Audiosignale an der Hauptkonsole finden Sie im Benutzerhandbuch der Hauptkonsole. Gehen Sie wie folgt vor, um die Audiosignale für die Leg Sculptor-Taste und die Tasten +/- für die Schrittlänge ein- oder auszuschalten:

Hinweis: Für die Go-Konsole gelten nur die Schritte 1 bis 4. Die Audioeinstellung erfolgt bei Track+ an der Konsole.

EINSTELLUNG DES SIGNALTONS

Schritt 1: Halten Sie die Leg Sculptor-Taste und die „Schritt nach unten“-Taste mindestens drei Sekunden lang gedrückt.

Schritt 2: Als erste Option wird Audio (AU) angezeigt.

Um die Audioeinstellung von AN zu AUS oder umgekehrt zu ändern, drücken Sie die Auf- oder Abtaste für die Schrittlänge. Der unterste Balken entspricht Audio AN, der oberste Balken Audio AUS.

Schritt 3: Um die gewählten Änderungen zu bestätigen, drücken Sie einmal die Leg Sculptor-Taste. Dadurch speichern Sie eventuelle Änderungen der Schlafmodus-Option und gelangen zum nächsten Menüpunkt.

Schritt 4: Um das Menü zu beenden, drücken Sie die Leg Sculptor-Taste so oft, bis Sie alle Menüpunkte durchlaufen haben. Wenn Sie bei der letzten Option die Leg Sculptor-Taste drücken, wird das Einstellungsmenü beendet.



KONTRAST

Kontrast ist der Unterschied zwischen den beleuchteten und nicht beleuchteten Teilen des LCD-Displays. Wenn die Leuchtgrafiken schwer zu erkennen sind, können Sie im Einstellungsmenü den Kontrast ändern. Es gibt drei Kontrasteinstellungen: LOW, MID und HIGH. Und so stellen Sie den Kontrast ein:

EINSTELLUNG DES KONTRASTS

Schritt 1: Halten Sie die Leg Sculptor-Taste und die „Schritt nach unten“-Taste mindestens drei Sekunden lang gedrückt.

Schritt 2: Als erste Option wird Audio (AU) angezeigt. Drücken Sie die Leg Sculptor-Taste einmal, um zur Kontrastfunktion zu gelangen. Sie sehen nun die Anzeige Contrast (CO).

Schritt 3: Die Balken links zeigen die aktuelle Einstellung an. Wenn Sie den Kontrast ändern möchten, drücken Sie die Taste Schrittlänge + oder -, um zwischen LOW, MID und HIGH zu wechseln. Die Displayanzeige ändert sich bei jeder Einstellung etwas.

Schritt 4: Um die gewählten Änderungen zu bestätigen, drücken Sie einmal die Leg Sculptor-Taste. Dadurch speichern Sie eventuelle Änderungen der Kontrastoption und gelangen zum nächsten Menüpunkt.

Schritt 5: Um das Menü zu beenden, drücken Sie die Leg Sculptor-Taste so oft, bis Sie alle Menüpunkte durchlaufen haben. Wenn Sie bei der letzten Option die Leg Sculptor-Taste drücken, wird das Einstellungsmenü beendet.



MIT DER

Option für Einheiten können Sie die Schrittlängeneinheiten von Zoll auf Zentimeter umstellen und umgekehrt. Halten Sie sich an die folgenden Anweisungen, um die Maßeinheiten einzustellen.

Hinweis: Für die Go-Konsole gelten nur die Schritte 1 bis 4. Die Einheiteneinstellung erfolgt bei Track+ an der Konsole.

EINSTELLUNG DER EINHEITEN

Schritt 1: Halten Sie die Leg Sculptor-Taste und die „Schritt nach unten“-Taste mindestens drei Sekunden lang gedrückt.

Schritt 2: Als erste Option wird Audio (AU) angezeigt. Drücken Sie zweimal die Leg Sculptor-Taste, um zur Einheitenoption zu gelangen. Sie sehen nun die Anzeige Maßeinheiten (Un).

Schritt 3: Um die Maßeinheit von Zoll auf Zentimeter oder umgekehrt zu ändern, drücken Sie die Auf- oder Abtaste für die Schrittlänge. Die Displayanzeige wechselt zwischen „in“ und „cm“.

Schritt 4: Um die gewählten Änderungen zu bestätigen, drücken Sie einmal die Leg Sculptor-Taste. Dadurch speichern Sie eventuelle Änderungen der Maßeinheiten und gelangen zum nächsten Menüpunkt.

Schritt 5: Um das Menü zu beenden, drücken Sie die Leg Sculptor-Taste so oft, bis Sie alle Menüpunkte durchlaufen haben. Wenn Sie bei der letzten Option die Leg Sculptor-Taste drücken, wird das Einstellungs Menü beendet.



SPRACHE

In der Sprachoption können Sie die Anzeigesprache für den Text von INTENSITÄT und SCHRITTLÄNGE auf Deutsch ändern. Und so stellen Sie die Sprache ein:

Hinweis: Für die Go-Konsole gelten nur die Schritte 1 bis 4. Die Spracheinstellung erfolgt bei Track+ an der Konsole.

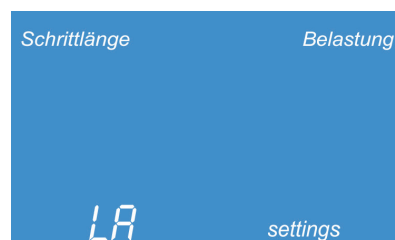
EINSTELLUNG DER SPRACHE

Schritt 1: Halten Sie die Leg Sculptor-Taste und die „Schritt nach unten“-Taste mindestens drei Sekunden lang gedrückt.

Schritt 2: Als erste Option wird Audio (AU) angezeigt. Drücken Sie dreimal die Leg Sculptor-Taste, um zur Funktion Maßeinheiten zu gelangen. Sie sehen nun die Anzeige Sprache (LA).

Schritt 3: Um die Spracheinstellung von Englisch auf Deutsch oder umgekehrt zu ändern, drücken Sie die Auf- oder Abtaste für die Schrittlänge. Die Anzeige wechselt zwischen Englisch und Deutsch.

Schritt 4: Um die gewählten Änderungen zu bestätigen, drücken Sie einmal die Leg Sculptor-Taste. Dadurch speichern Sie eventuelle Änderungen an der Spracheinstellung und gelangen zum nächsten Menüpunkt.



BELASTUNGSGRENZE

In das Gerät wurde eine Belastungsgrenze programmiert, um eine Überlastung der Schrittmotor durch eine übermäßige Verwendung des Geräts zu verhindern. Standardmäßig ist diese Belastungsgrenze deaktiviert. Sie kann jedoch im Einstellungsmenü aktiviert werden. Um die Belastungsgrenze zu erreichen, muss der Motor pro Betriebssekunde 8 Sekunden ausgeschaltet werden. Diese Funktion verhindert eine wiederholte übermäßige Nutzung des Schrittmotors.

Der E5 Crosstrainer verwendet für jede Schrittlänge 5 Stufen, wobei jede Stufe 6 Sekunden Laufzeit benötigt. Da der Schrittmotor durch die Activity Zone geregelt wird, kann diese die Belastungsgrenze des Motors einhalten, um eine Überlastung zu verhindern.

Die Activity Zone beginnt mit der maximalen Stellzeit, die in den Einstellungen festgelegt wurde (standardmäßig 45 Sekunden). Dies ist die zulässige Betriebszeit des Motors, bevor er zum Abkühlen ausgeschaltet werden muss. Für jede Betriebssekunde des Motors wird der Timer um eine Sekunde reduziert. Für alle 8 Sekunden (Standardeinstellungen), die der Motor ausgeschaltet ist, wird im Timer 1 Sekunde addiert, bis der Maximalwert erreicht ist (standardmäßig 45 Sekunden).

Jedes Mal, wenn die Schritttasten gedrückt werden, überprüft die Activity Zone den Stell-Timer, um zu überprüfen, ob genügend Zeit vorhanden ist, um mit der nächsten Stufe fortzufahren (6 Sekunden). Ist dies der Fall, wird der Motor aktiviert. Ist nicht genügend Zeit vorhanden, ignoriert die Activity Zone den Tastendruck. Die Meldung STRIDE blinkt. STRIDE blinkt so lange, bis der Ausschalt-Timer wieder verfügbar ist. Tastenbetätigungen werden so lange ignoriert, bis wieder genügend Zeit zur Verfügung steht, um mit der nächsten Stufe fortzufahren. So lange blinkt auch die Meldung STRIDE. Wenn der Motor bis zu einer bestimmten Position läuft und die Taste für die Gegenrichtung gedrückt wird, wird der Timer erneut überprüft, um sicherzustellen, dass genügend Zeit zur Verfügung steht. Wenn die neue Position noch nicht erreicht wurde, fährt der Motor bis zur neuen Position fort. Vom Steller wird hierfür weniger Zeit benötigt.

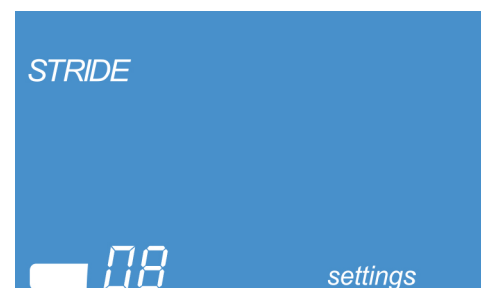
SCHRITTBESCHRÄNKUNG

Schritt 1: Halten Sie die Leg Sculptor-Taste und die „Schritt nach unten“-Taste mindestens drei Sekunden lang gedrückt. Drücken Sie viermal die Leg Sculptor-Taste, um zur Schrittbegrenzung zu gelangen. Die Standard-Einstellung ist -- oder 0.



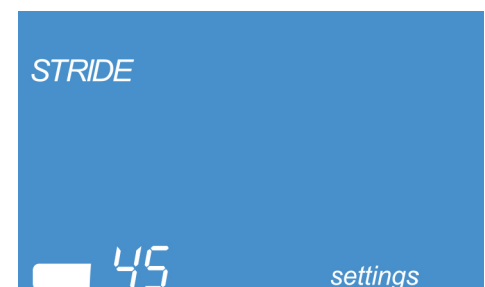
Standard (Aus)

Schritt 2: Um die Einschaltzeit anzupassen, drücken Sie die Auf- oder Abtaste für die Schrittlänge. Die Standardzeit ist 0 oder Aus. Die Einschaltzeit kann zwischen 0 und 8 Sekunden eingestellt werden.



8 Sekunden Ein

Schritt 3: Um die gewünschten Einstellungen für die Ausschaltzeit zu bestätigen, drücken Sie Auf- oder Abtaste des Leg Sculptors. Die Ausschaltzeit kann nach Einstellen der Einschaltzeit gewählt werden. Sie können zwischen 45 und 60 Sekunden wählen.



45 Sekunden Aus

8.1 FEHLERBEHEBUNG

PROBLEM	URSACHE/ABHILFE
<i>Keine Stromzufuhr</i>	Überprüfen Sie, ob das Netzkabel ordnungsgemäß an der Rückseite des elliptischen Ganzkörper-Crosstrainers und an der Wandsteckdose angeschlossen ist. Stellen Sie sicher, dass das Netzkabel vollständig auf der Rückseite des elliptischen Ganzkörper-Crosstrainers eingesteckt wurde.
	Das Gerät befindet sich möglicherweise im Energiesparmodus. Drücken Sie auf die Energiespartaste und überprüfen Sie, ob sich die Konsole einschaltet.
	Stellen Sie sicher, dass alle Anschlüsse korrekt funktionieren. Trennen und verbinden Sie alle Anschlüsse, um sie zu überprüfen. Überprüfen Sie, ob während der Montage Kabel abgeklemmt wurden.
<i>Griffstangen fühlen sich locker an</i>	Entfernen Sie die Gelenkabdeckungen der Griffstangen und prüfen Sie, ob der Bolzen, der die Griffstangen hält, ganz angezogen ist. Wenn die Ganzkörper-Schwingstangen weiterhin locker erscheinen, sollten Sie ggf. die Ganzkörper-Schwingstangen abmontieren und überprüfen, ob bei der Montage alle vorgesehenen Befestigungsteile gemäß Anweisungen verwendet wurden.
<i>Pedale erzeugen Geräusche</i>	Eine gewisse Geräusentwicklung ist ganz normal. Sie ist je nach Benutzergewicht unterschiedlich. Prüfen Sie jedoch, ob die Schrauben unter den Pedalen gut angezogen sind.
<i>Geräusentwicklung bei höherer Geschwindigkeit</i>	Es ist normal, dass ein mechanisches Gerät mit zunehmender Geschwindigkeit lauter wird.
<i>Anfangswiderstand erscheint sehr hoch</i>	Das Gerät befindet sich möglicherweise im Sicherheitsmodus. Im Handbuch der Konsole erfahren Sie, wie Sie diese Einstellung deaktivieren.
	Schalten Sie das Gerät aus und wieder ein.
<i>Änderung des Widerstandes auf den ersten Stufen nicht fühlbar</i>	Die Widerstandskurve des elliptischen Ganzkörper-Crosstrainers ist so ausgelegt, dass in den höheren Stufen eine größere Veränderung des Widerstands spürbar ist.
<i>Die drahtlose Herzfrequenzmessung funktioniert nicht</i>	<p>Mögliche Ursachen, warum die drahtlose Herzfrequenzmessung nicht richtig funktioniert, sind u. a.:</p> <ol style="list-style-type: none"> 1. Die drahtlose Herzfrequenz ist im Einrichtungsmenü AUSGESCHALTET. Rufen Sie das Einrichtungsmenü auf und stellen Sie sicher, dass die DRAHTLOSE HF EINGESCHALTET ist. 2. Der Kontakt zwischen dem telemetrischen Brustgurt und der Haut ist unzureichend. 3. Es liegt eine elektrische Störung des telemetrischen Brustgurtsystems durch elektrische Geräte, z. B. Leuchtstoffröhren, Küchengeräte etc. vor. Stellen Sie den elliptischen Ganzkörper-Crosstrainer das Gerät an einem anderen Standort auf oder betreiben Sie die elektrischen Geräte in ausreichender Entfernung vom elliptischen Ganzkörper-Crosstrainer. 4. Die Batterie im telemetrischen Brustgurtsystem muss ausgetauscht werden. Es ist eine 3-V-Batterie (CR2032) erforderlich.
<i>Die Stabilisierer machen ein knarrendes Geräusch.</i>	Nach dem Ausrichten des Geräts muss die Mutter an der Justierschraube unbedingt gegen das Stabilisiererrohr gekontert werden. Stellen Sie sicher, dass die Mutter fest angezogen ist.
<i>Im Stufenfenster der Konsole wird „AUS“ angezeigt.</i>	Schalten Sie das Gerät aus und wieder ein.
	Wenn das Problem durch Aus- und Einschalten des Geräts nicht behoben wurde, liegt ein Fehler am Widerstandssystem vor. Wenden Sie sich bitte an den Kundendienst.

Die Herzfrequenz-Handsensoren ermitteln meine Herzfrequenz nicht richtig.	Die Sensoren müssen fest umfasst und die Hände ruhig gehalten werden. Wenn die Herzfrequenz wesentlich höher oder niedriger als erwartet ausfällt, nehmen Sie die Hände von den Sensoren, bis die Herzfrequenz nicht mehr angezeigt wird.
	<p>Tipps für die Kontakt-Herzfrequenzanzeige:</p> <ol style="list-style-type: none"> 1. Trocknen Sie die Hände ab, um ein Abrutschen von den Sensoren zu verhindern. 2. Umfassen Sie alle vier Sensoren mit den Händen (zwei Sensoren pro Hand). 3. Umfassen Sie die Sensoren fest. 4. Üben Sie konstanten Druck auf die Sensoren aus. 5. Eventuell müssen Sie etwas länger warten, bis die Herzfrequenz angezeigt wird. <p>Hinweis: Die Handpulssensoren geben die Herzfrequenz nur ungefähr wieder. Die Sensoren sind kein medizinisches Zubehör und dürfen nicht zu medizinischen Zwecken verwendet werden.</p>
„STRIDE“ (Schritt) blinkt (E5)	Die Belastungsgrenze ist aktiviert, um eine Überlastung zu verhindern. Informationen zum Ausschalten finden Sie in Kapitel 7.2 auf Seite 22.
Activity Zone schaltet sich immer wieder aus (E5)	Die Activity Zone wechselt zeitgleich mit der Konsole in den Energiesparmodus.
CoachZone™ schaltet sich immer wieder aus (E3)	Die CoachZone ist so eingestellt, dass sie sich aus Energiespargründen nach 5 Minuten Inaktivität abschaltet.
Schrittlängeneinstellung funktioniert nicht (E5)	Schalten Sie den Crosstrainer aus. Schalten Sie ihn nach 30 Sekunden wieder ein und versuchen Sie erneut, die Schrittlänge zu ändern. Hinweis: Die Belastungsgrenze kann eine Schrittlängeneinstellung verhindern. Informationen zum Ändern dieser Einstellung finden Sie in Kapitel 6.1 auf Seite 16.
Schrittlänge ändert sich automatisch (E5)	Prüfen Sie, ob der Leg Sculptor-Modus eingeschaltet ist. Das sehen Sie daran, dass das Leg Sculptor-Icon leuchtet. Der Leg Sculptor ändert beim Workout automatisch alle zwei Minuten die Schrittlänge. Drücken Sie die Leg Sculptor-Taste, um den Modus zu deaktivieren.
Schrittlängeneinstellung klingt laut (E5)	Eine gewisse Geräusentwicklung ist ganz normal. Das Motorengeräusch ist je nach Belastung unterschiedlich.
Schrittlänge scheint auf einer Seite länger zu sein (E5)	Schalten Sie das Gerät aus. Schalten Sie es nach 30 Sekunden wieder ein. Versuchen Sie es noch einmal.
Schrittlänge ändert sich nach Beenden des Energiesparmodus (E5)	Wenn das Modell E5 den Energiesparmodus beendet, wird die Ausgangseinstellung für die Schrittlänge aktiviert.
Activity Zone zeigt E5 an (E5)	Eine der Tasten der Activity Zone klemmt. Prüfen Sie, welche es ist, und versuchen Sie sie zu lösen. Wenn die Taste wieder gelöst wurde, verschwindet die Anzeige E5.
Anzeigeeinstellungen der Activity Zone funktionieren nicht (E5)	Sie befinden sich im Einstellungsmenü. Drücken Sie die Leg Sculptor-Taste mehrmals, bis das Menü beendet ist.
Activity Zone zeigt seltsame Informationen auf dem digitalen Display an (E5)	Sie befinden sich im Einstellungs- oder Diagnosemenü. Drücken Sie die Leg Sculptor-Taste mehrmals, um das Menü zu verlassen.
Fehleranzeige in der Activity Zone (E5)	Schalten Sie das Gerät aus und wieder an, um die Activity Zone zurückzusetzen.

<p>Der iPod wird nicht erkannt. Hinweis: Bezieht sich ausschließlich auf die Track+ Konsole.</p>	<p>Diese Meldung wird angezeigt, wenn die Version des iPod-Players vom Crosstrainer nicht unterstützt wird. Sie wird ggf. auch angezeigt, wenn der Anschluss am Crosstrainer oder am iPod beschädigt ist.</p>
<p>Der iPod wird im Energiesparmodus nicht aufgeladen. Hinweis: Bezieht sich ausschließlich auf die Track+ Konsole.</p>	<p>Der iPod wird nicht aufgeladen, wenn der Crosstrainer in den Energiesparmodus schaltet. Dies ist normal.</p>
<p>Die Meldung „Batterie schwach“ wird auf der Konsole angezeigt. Hinweis: Bezieht sich ausschließlich auf die Track+ Konsole.</p>	<p>Die Konsole verfügt über eine interne Batterie, mit der die Echtzeituhr betrieben wird, wenn der Crosstrainer nicht angeschlossen ist. Diese Echtzeituhr ist nur dann erforderlich, wenn Sie die Life Fitness „Virtual Trainer“-Website verwenden. Wenn Sie die Website nicht verwenden, muss die Batterie nicht ausgetauscht werden. Anweisungen für den Batteriewechsel erhalten Sie vom Kundendienst. Es ist eine 3-V-Batterie (CR1632) erforderlich.</p>
<p>Wenn ich versuche, ein Trainingsprogramm auf dem USB-Stick zu speichern, wird folgende Meldung angezeigt: NICHT GESPEICHT. SIEHE HANDBUCH. Hinweis: Bezieht sich ausschließlich auf die Track+ Konsole.</p>	<p>Die Konsole hat den USB-Stick möglicherweise nicht erkannt. Versuchen Sie, den USB-Stick herauszuziehen und wieder anzuschließen. Der USB-Stick ist möglicherweise voll. Der USB-Stick ist möglicherweise nicht kompatibel mit dem Gerät. Verwenden Sie einen anderen USB-Stick.</p>

8.2 TIPPS ZU WARTUNG UND PFLEGE

Technologie, Elektronik und Mechanik des elliptischen Ganzkörper-Crosstrainers von Life Fitness basieren auf dem großen fachlichen Know-how der Ingenieure von Life Fitness. Die Geräte zeichnen sich daher durch besondere Beständigkeit und Zuverlässigkeit aus.

Hinweis: Die Sicherheit des Geräts ist nur garantiert, wenn es regelmäßig auf Schäden und Verschleiß untersucht wird. Bei defekten Teilen darf das Gerät erst wieder nach deren Reparatur bzw. Austausch benutzt werden. Achten Sie besonders auf den Zustand von Verschleißteilen (siehe unten).

Folgende Tipps zur Wartung und Pflege stellen die Funktionstüchtigkeit des elliptischen Ganzkörper-Crosstrainers von Life Fitness sicher:

Wichtig: Vor Wartungs- und Einstellarbeiten muss der Crosstrainer immer ausgeschaltet und das Netzkabel aus der Steckdose gezogen werden.	
Wöchentlich	Überprüfen Sie das Netzkabel. Wenden Sie sich bei beschädigtem Netzkabel an den technischen Kundendienst. Stellen Sie sicher, dass das Netzkabel so platziert wird, dass es nicht beschädigt werden kann.
Monatlich	Reinigen Sie die Pedaloberflächen regelmäßig.
	Reinigen Sie die Display-Konsole und alle Oberflächen mit einem weichen Baumwolltuch und milder Seife und Wasser bzw. mit einem von Life Fitness zugelassenen Reinigungsmittel.
	Hinweis: Verwenden Sie keine Papierhandtücher, Ammoniaklösungen oder säurehaltigen Reinigungsmittel am Gerät. Das Reinigungsmittel darf niemals direkt auf das Gerät aufgetragen werden. Tragen Sie es auf ein weiches Tuch auf und wischen Sie das Gerät ab.
	Überprüfen Sie die äußeren Teile auf Verschleiß und stellen Sie sicher, dass die vom Benutzer angebrachten Schrauben immer noch fest sitzen.

Hinweis: Lange Fingernägel können Kratzer auf der Oberfläche der Konsole verursachen. Tippen Sie mit den Fingerkuppen auf die Tasten.

Von LIFE FITNESS zugelassene Reinigungsmittel

Die Instandhaltungsexperten von Life Fitness empfehlen zwei Reiniger: PureGreen 24 und Gym Wipes. Beide Reiniger befreien das Gerät sicher und wirksam von Schmutz, Verunreinigungen und Schweiß. PureGreen 24 und die Antibacterial Force-Formel der Gym Wipes sind wirksame Desinfektionsmittel gegen MRSA und H1N1.

PureGreen 24 wird als praktisches Spray angeboten. Geben Sie das Spray auf ein Mikrofasertuch und wischen Sie das Gerät ab. Tragen Sie zu allgemeinen Desinfektionszwecken PureGreen 24 mindestens zwei Minuten lang auf das Gerät auf, zur Eindämmung von Pilz- und Virenbefall mindestens zehn Minuten lang.

Gym Wipes sind großformatige Feuchttücher für die Reinigung des Geräts vor und nach dem Training. Reinigen Sie das Gerät zu allgemeinen Desinfektionszwecken mindestens zwei Minuten lang mit den Gym Wipes.

Wenden Sie sich bzgl. einer Bestellung dieser Reinigungsmittel an Ihren Life Fitness-Kundendienst telefonisch unter (001)-800-351-3737 oder per E-Mail: customersupport@lifefitness.com.

Für LIFE FITNESS geeignete Reinigungsmittel

Die Anzeige und alle Oberflächen können auch mit einer milden Seifenlauge oder einem nicht scheuernden Haushaltsreiniger gereinigt werden. Verwenden Sie ausschließlich ein weiches Mikrofasertuch. Tragen Sie das Reinigungsmittel vor der Reinigung auf das Mikrofasertuch auf. Verwenden Sie KEINE ammoniak- oder säurehaltigen Reinigungsmittel. Verwenden Sie KEINE Scheuermittel. Verwenden Sie KEINE Papierhandtücher. Tragen Sie die Reinigungsmittel NICHT direkt auf die Oberflächen des Geräts auf.

8.3 WARTUNGS- UND INSPEKTIONSKALENDER

Komponente	Wöchentlich	Monatlich	Zweimal jährlich
Konsolen-Overlay	Reinigen		Inspizieren
Getränkehalter	Reinigen	Inspizieren	
Befestigungsbolzen Konsole			Inspizieren
Rahmen	Reinigen		Inspizieren
Kunststoffabdeckungen	Reinigen	Inspizieren	Inspizieren
Lifepulse Sensoren	Reinigen/Kontrollieren		
Pedalen und Gurte	Reinigen	Inspizieren	

8.4 SERVICE UND REPARATUR

1. Bitte wenden Sie sich an Ihren Fachhändler oder den Life Fitness-Kundendienst unter 1-800-351-3737.
2. Ermitteln Sie das Störungssymptom und schlagen Sie im Benutzerhandbuch und im Abschnitt „Fehlerbehebung“ nach.
3. Schreiben Sie sich die Seriennummer des Geräts auf. Das Seriennummernschild befindet sich an der hinteren Stabilisatorstange. Bitte halten Sie auch Ihren Kaufbeleg bereit.

9 TECHNISCHE DATEN

	E5	E3	E1
Verwendungszweck	Home	Home	Home
Max. Benutzergewicht	181 kg	181 kg	181 kg
Widerstandssystem (einschließlich Teile des Schwungrads, Servomotor nicht enthalten)	Wirbelstrom	Wirbelstrom	Wirbelstrom
Schrittlänge	18 bis 24 Zoll (41 bis -61 cm) (In Schritten von 1 Zoll anpassbar)	20 Zoll (51 cm) (feste Schrittlänge)	20 Zoll (51 cm) (feste Schrittlänge)
Vom Benutzer gesteuert	Activity Zone	Coach-Zone	Keine
Herzfrequenz-Handsensoren	An Horngriffen und beweglichen Multigrip- Griffen	An Horngriffen und beweglichen Multigrip- Griffen	Nur an Horngriffen
Zubehör	2 abnehmbare Getränkehalter und Ablagefach	2 Getränkehalter und Ablagefach	2 Getränkehalter und Ablagefach
Netzteil	120 V Wechselstrom, 60 Hz, 12 A oder 230 V Wechselstrom, 50 Hz, 6,3 A	120 Volt (USA), 220 Volt (Europa), 240+ Volt (Australien)	120 Volt (USA), 220 Volt (Europa), 240+ Volt (Australien)

Abmessungen in aufgebautem Zustand	E5	E3	E1
Länge	214 cm	214 cm	214 cm
Breite	87 cm	87 cm	76,2 cm
Größe	167 cm	155 cm	150 cm
Gewicht	114 kg	101 kg	96 kg
Versandabmessungen			
Länge	210 cm	207 cm	207 cm
Breite	51 cm	51 cm	51 cm
Größe	81 cm	81 cm	81 cm
Gewicht	133 kg	115 kg	110 kg

Bedienungsanleitung und andere Produktinformationen erhalten Sie unter
<https://www.lftechsupport.com/web/document-library/documents>

10 GARANTIEINFORMATIONEN

Modell	Eingeschränkte lebenslange Garantie	5 Jahre	5 Jahre	1 Jahr
E5 Crosstrainer Sockel	Rahmen	Widerstandssystem (einschließlich Teile des Schwungrads, Servomotor nicht enthalten)	Elektrische und mechanische Teile	Verarbeitung
E3 Crosstrainer Sockel	Rahmen	Widerstandssystem (einschließlich Teile des Schwungrads, Servomotor nicht enthalten)	Elektrische und mechanische Teile	Verarbeitung
E1 Crosstrainer Sockel	Rahmen	Widerstandssystem (einschließlich Teile des Schwungrads, Servomotor nicht enthalten)	Elektrische und mechanische Teile	Verarbeitung

GARANTIEUMFANG:

Dieses Verbraucherprodukt von Life Fitness („Produkt“) ist durch eine Garantie gegen Material- und Verarbeitungsfehler geschützt.

GARANTIEBERECHTIGT:

Der ursprüngliche Käufer und alle Personen, die ein neu gekauftes Produkt vom ursprünglichen Käufer geschenkt bekommen haben. Bei späteren Weitergaben erlischt die Gewährleistung.

GARANTIEDAUER:

Wohnbereich: Ab Kaufdatum sind alle elektrischen und mechanischen Komponenten und Arbeiten gemäß Auflistung in der Übersicht weiter oben in der Garantie eingeschlossen.

Professioneller Bereich: Garantie ungültig (dieses Produkt ist ausschließlich für den Privatgebrauch bestimmt)

VERSAND- UND VERSICHERUNGSKOSTEN BEI GARANTIEFÄLLEN:

Wenn das Produkt oder ein Teil davon, der der Garantie unterliegt, zur Reparatur an den Kundendienst eingeschickt werden muss, übernimmt Life Fitness während der Garantiezeit alle Versand- und Versicherungskosten (nur innerhalb der Vereinigten Staaten). Nach Ablauf der Garantiezeit gehen Versand- und Versicherungskosten zu Lasten des Käufers.

BEHEBUNG VON DURCH DIE GARANTIE ABGEDECKTEN DEFEKTEN:

Nach unserem Ermessen schicken wir Ihnen ein neues oder repariertes Teil oder ersetzen das Produkt. Diese Ersatzteile sind für den Rest der Garantielaufzeit mit abgedeckt.

GARANTIEAUSSCHLUSS:

Nicht eingeschlossen sind Fehler oder Schäden durch unerlaubte Reparatur, Missbrauch, Unfall, Fahrlässigkeit, unsachgemäße Montage oder Installation, Verschmutzungen durch Baumaßnahmen im Umfeld des Produktes, Rost oder Korrosion bedingt durch den Produktstandort, Abweichungen oder Änderungen ohne unsere schriftliche Genehmigung und die benutzerseitige Nichtbeachtung des Benutzerhandbuchs („Handbuch“) bei der Verwendung, Inbetriebnahme und Wartung des Produkts. Diese Garantie wird ungültig, wenn dieses Produkt über die Landesgrenzen der Vereinigten Staaten von Amerika hinaus (außer Alaska, Hawaii und Kanada) transportiert wird, und unterliegt dann den Garantiebestimmungen, die vom autorisierten Life Fitness Vertreter des jeweiligen Landes gewährt werden.

PFLICHTEN DES KÄUFERS:

Aufbewahrung der Kaufquittung; Verwendung, Bedienung und Wartung des Produkts gemäß den Anweisungen im Benutzerhandbuch; Verständigung des Händlers hinsichtlich eines Fehlers innerhalb von 10 Tagen nach Bemerkung des Fehlers; auf Anweisung Einsendung des defekten Teils zwecks Austausch oder ggf. des gesamten Produkts zwecks Reparatur. Life Fitness behält sich die Entscheidung vor, ob ein Gerät zur Reparatur einzuschicken ist.

BENUTZERHANDBUCH:

Bitte LESEN SIE UNBEDINGT DAS HANDBUCH, bevor Sie das Gerät in Betrieb nehmen. Denken Sie daran, regelmäßig die im Handbuch beschriebenen Wartungsarbeiten durchzuführen, damit Ihr Gerät einwandfrei arbeitet und Ihre Zufriedenheit gewährleistet ist.

PRODUKTREGISTRIERUNG:

Sobald wir die Registrierung erhalten, sind Sie als Besitzer des Produktes eingetragen und Ihr Name, Ihre Anschrift und das Kaufdatum sind bei uns erfasst. Die Registrierung bietet Ihnen Garantieschutz für den Fall, dass Sie Ihren Kaufbeleg verlieren. Bitte bewahren Sie Ihren Kaufbeleg, z. B. Rechnung oder Kassenbon, gut auf.

ERSATZTEILE UND KUNDENDIENST:

Auf Seite eins dieses Benutzerhandbuchs finden Sie die Kontaktdaten Ihres lokalen Servicezentrums. Geben Sie Ihren Namen, Ihre Adresse und die Seriennummer Ihres Produkts an (Konsolen und Rahmen haben möglicherweise unterschiedliche Seriennummern). Sie erhalten dann Informationen darüber, wie Sie ein Ersatzteil bekommen können. Falls erforderlich, wird die Reparatur am Standort des Produkts veranlasst.

AUSSCHLIESSLICHE GARANTIE:

DIESE BESCHRÄNKTE GEWÄHRLEISTUNG ERSETZT ALLE ANDEREN GEWÄHRLEISTUNGEN, OB DIREKT ODER IMPLIZIERT, EINSCHLIESSLICH DER IMPLIZIERTEN GEWÄHRLEISTUNGEN DER VERKEHRSFÄHIGKEIT UND EIGNUNG FÜR EINEN BESTIMMTEN ZWECK SOWIE ALLER ANDEREN VERPFLICHTUNGEN UNSERERSEITS. Wir übernehmen keine andere Verpflichtungen oder Haftungen hinsichtlich des Verkaufs dieses Produkts und gestatten dies auch nicht anderen Personen. Wir haften unter keinen Umständen für Schäden an Personen oder Gegenständen, einschließlich Gewinneinbußen oder Einsparverlusten, für besondere, indirekte, sekundäre Kosten, Kosten, die bei der Vertragserfüllung entstanden sind oder Folgeschäden, die aus dem Gebrauch oder der Unfähigkeit zum Gebrauch dieses Geräts entstehen. In einigen Staaten sind Ausschluss oder Beschränkung einer implizierten Gewährleistung oder der Haftung für mittelbare oder Folgeschäden nicht zulässig, sodass die oben genannten Beschränkungen und Ausschlüsse für Sie unter Umständen unwirksam sind. Außerhalb der Vereinigten Staaten können die Garantiebedingungen abweichen. Bitte wenden Sie sich für weitere Informationen an Life Fitness.

ÄNDERUNGEN DER GARANTIE SIND NICHT ZULÄSSIG:

Es ist niemandem gestattet, die Bedingungen dieser eingeschränkten Garantie zu ändern oder zu erweitern.

AUSWIRKUNG DER US-STÄATLICHEN GESETZGEBUNG:

Im Rahmen dieser Gewährleistung haben Sie bestimmte Rechtsansprüche. Darüber hinaus haben Sie möglicherweise weitere Rechtsansprüche, die sich von Bundesstaat zu Bundesstaat unterscheiden.