

# T3-LOOPBAND

Gebruikershandleiding

8998101 REV A-1



*LifeFitness*  
WHAT WE LIVE FOR

## HOOFDKANTOOR

5100 River Road  
Schiller Park, Illinois 60176 • VS  
+1 847.288.3300 • FAX: +1 847.288.3703  
Telefoonnummer service: +1 800.351.3737 (gratis binnen de VS en Canada)  
Wereldwijde website: [www.lifefitness.com](http://www.lifefitness.com)

## INTERNATIONALE KANTOREN

### NOORD-, MIDDEN- EN ZUID-AMERIKA

#### Noord-Amerika Life Fitness Inc.

5100 N River Road  
Schiller Park, IL 60176 VS  
Telefoon: (847) 288 3300  
Fax: (847) 288 3703  
Telefoon service: (800) 351 3737  
E-mail service: [customersupport@lifefitness.com](mailto:customersupport@lifefitness.com)  
E-mail sales/marketing:  
[consumerproducts@lifefitness.com](mailto:consumerproducts@lifefitness.com)  
Kantooruren: 7.00 uur - 18.00 uur (CST)

#### Brazilië Life Fitness Brasil

Av. Cidade Jardim, 900  
Jd. Paulistano  
São Paulo, SP 01454-000  
BRAZILIË  
SAC: 0800 773 8282  
Telefoon: +55 (11) 3095 5200  
Fax: +55 (11) 3095 5201  
E-mail service: [suporte@lifefitness.com.br](mailto:suporte@lifefitness.com.br)  
E-mail sales/marketing: [lifefitness@lifefitness.com.br](mailto:lifefitness@lifefitness.com.br)  
Kantooruren service:  
9.00 uur - 17.00 uur (BRT) (maandag-vrijdag)  
Openingstijden winkel:  
9.00 uur - 20.00 uur (BRT) (maandag-vrijdag)  
10.00 uur - 16.00 uur (BRT) (zaterdag)

#### Latijns-Amerika & Caribisch gebied\* Life Fitness Inc.

5100 N River Road  
Schiller Park, IL 60176 VS  
Telefoon: (847) 288 3300  
Fax: (847) 288 3703  
E-mail service: [customersupport@lifefitness.com](mailto:customersupport@lifefitness.com)  
E-mail sales/marketing:  
[commercialsales@lifefitness.com](mailto:commercialsales@lifefitness.com)  
Kantooruren: 7.00 uur - 18.00 uur (CST)

### EUROPA, MIDDEN-OOSTEN EN AFRIKA (EMEA)

#### Nederland & Luxemburg Life Fitness Atlantic BV

Bijdorplein 25-31  
2992 LB Barendrecht  
NEDERLAND  
Telefoon: (+31) 180 646 666  
Fax: (+31) 180 646 699  
E-mail service: [service.benelux@lifefitness.com](mailto:service.benelux@lifefitness.com)  
E-mail sales/marketing:  
[marketing.benelux@lifefitness.com](mailto:marketing.benelux@lifefitness.com)  
Kantooruren: 9.00 uur - 17.00 uur (CET)

#### Verenigd Koninkrijk & Ierland Life Fitness UK LTD

Queen Adelaide  
Ely, Cambs, CB7 4UB  
Telefoon: Algemeen kantoor (+44) 1353.666017  
Klantenservice (+44) 1353.665507  
Fax: (+44) 1353.666018  
E-mail service: [uk.support@lifefitness.com](mailto:uk.support@lifefitness.com)  
E-mail sales/marketing: [life@lifefitness.com](mailto:life@lifefitness.com)  
Kantooruren:  
Algemeen kantoor: 9.00 uur - 17.00 uur (GMT)  
Klantenservice: 8.30 uur - 17.00 uur (GMT)

#### Duitsland & Zwitserland Life Fitness Europe GMBH

Siemensstraße 3  
85716 Unterschleißheim  
DUITSLAND  
Telefoon: (+49) 89.31 77 51.0 (Duitsland)  
(+41) 0848 000 901 (Zwitserland)  
Fax: (+49) 89.31 77 51.99 (Duitsland)  
(+41) 043 818 07 20 (Zwitserland)  
E-mail service: [kundendienst@lifefitness.com](mailto:kundendienst@lifefitness.com)  
E-mail sales/marketing:  
[kundenberatung@lifefitness.com](mailto:kundenberatung@lifefitness.com)  
Kantooruren: 8.30 uur - 16.30 uur (CET)

#### Oostenrijk Life Fitness Austria

Vertriebs G.m.b.H.  
Dückerstraße 7-9/3/36  
1220 Wenen  
OOSTENRIJK  
Telefoon: (+43) 1.61.57.198  
Fax: (+43) 1.61.57.198.20  
E-mail service: [kundendienst@lifefitness.com](mailto:kundendienst@lifefitness.com)  
E-mail sales/marketing:  
[kundenberatung@lifefitness.com](mailto:kundenberatung@lifefitness.com)  
Kantooruren: 8.30 uur - 16.30 uur (MEZ)

#### Spanje Life Fitness IBERIA

C/Frederic Mompou 5,1ª<sup>a</sup>  
08960 Sant Just Desvern Barcelona  
SPANJE  
Telefoon: (+34) 93.672.4660  
Fax: (+34) 93.672.4670  
E-mail service: [servicio.tecnico@lifefitness.com](mailto:servicio.tecnico@lifefitness.com)  
E-mail sales/marketing: [info.iberia@lifefitness.com](mailto:info.iberia@lifefitness.com)  
Kantooruren:  
9.00 uur - 18.00 uur (maandag - donderdag)  
8.30 uur - 15.00 uur (vrijdag)

#### België Life Fitness Benelux NV

Parc Industriel de Petit-Rechain  
4800 Verviers  
BELGIË  
Telefoon: (+32) 87 300 942  
Fax: (+32) 87 300 943  
E-mail service: [service.benelux@lifefitness.com](mailto:service.benelux@lifefitness.com)  
E-mail sales/marketing:  
[marketing.benelux@lifefitness.com](mailto:marketing.benelux@lifefitness.com)  
Kantooruren: 9.00 uur - 17.00 uur (CET)

#### Italië Life Fitness Europe GmbH

Siemensstraße 3  
85716 Unterschleißheim  
DUITSLAND  
Telefoon: (+39) 02-55378611  
Service: 800438836 (in Italië)  
Fax: (+39) 02-55378699  
E-mail service: [assistentatecnica@lifefitness.com](mailto:assistentatecnica@lifefitness.com)  
E-mail sales/marketing: [info@lifefitnessitalia.com](mailto:info@lifefitnessitalia.com)  
Kantooruren: 8.30 uur - 16.30 uur (CET)

#### Overige EMEA-landen en distributeurs C-EMEA\*

Bijdorplein 25-31  
2992 LB Barendrecht  
NEDERLAND  
Telefoon: (+31) 180 646 644  
Fax: (+31) 180 646 699  
E-mail service: [service.db.cemea@lifefitness.com](mailto:service.db.cemea@lifefitness.com)  
E-mail sales/marketing:  
[marketing.db.cemea@lifefitness.com](mailto:marketing.db.cemea@lifefitness.com)  
Kantooruren: 9.00 uur - 17.00 uur (CET)

### AZIË PACIFIC (AP)

#### Japan Life Fitness Japan

Nippon Brunswick Bldg., #8F  
5-27-7 Sendagaya  
Shibuya-Ku, Tokio  
Japan 151-0051  
Telefoon: (+81) 3.3359.4309  
Fax: (+81) 3.3359.4307  
E-mail service: [service@lifefitnessjapan.com](mailto:service@lifefitnessjapan.com)  
E-mail sales/marketing: [sales@lifefitnessjapan.com](mailto:sales@lifefitnessjapan.com)  
Kantooruren: 9.00 uur - 17.00 uur (JAPAN)

#### China en Hongkong Life Fitness Asia Pacific LTD

Room 2610, Miramar Tower  
132 Nathan Road  
Tsimshatsui, Kowloon  
HONGKONG  
Telefoon: (+852) 2891.6677  
Fax: (+852) 2575.6001  
E-mail service: [HongKongEnquiry@lifefitness.com](mailto:HongKongEnquiry@lifefitness.com)  
E-mail sales/marketing: [ChinaEnquiry@lifefitness.com](mailto:ChinaEnquiry@lifefitness.com)  
Kantooruren: 9.00 uur - 18.00 uur

#### Alle andere landen in Azië Pacific en distributiebedrijf Azië Pacific\*

Room 2610, Miramar Tower  
132 Nathan Road  
Tsimshatsui, Kowloon  
HONGKONG  
Telefoon: (+852) 2891.6677  
Fax: (+852) 2575.6001  
E-mail service: [HongKongEnquiry@lifefitness.com](mailto:HongKongEnquiry@lifefitness.com)  
E-mail sales/marketing: [ChinaEnquiry@lifefitness.com](mailto:ChinaEnquiry@lifefitness.com)  
Kantooruren: 9.00 uur - 18.00 uur

Alvorens dit product in gebruik te nemen, is het van essentieel belang dat u deze GEHELE gebruikershandleiding doorneemt en ALLE installatie-instructies leest.

Hierdoor kunt u het toestel snel installeren en anderen instrueren over het correct en veilig gebruik ervan.

**Opmerking:** Dit toestel genereert en gebruikt radiofrequentie-energie en kan deze uitstralen. Wanneer het toestel niet volgens de gebruikshandleiding geïnstalleerd en gebruikt wordt, kan radiocommunicatie verstoord worden. Er is echter geen garantie dat er bij een bepaalde installatie geen storing zal optreden. Als dit toestel storing van de radio- of tv-ontvangst veroorzaakt (wat kan worden vastgesteld door het toestel uit en weer aan te zetten), wordt de gebruiker aangeraden de storing te verhelpen door een of meer van de volgende maatregelen:

- De ontvangstantenne draaien of ergens anders plaatsen.
- De afstand tussen het toestel en de ontvanger vergroten.
- Het toestel aansluiten op een stopcontact in een andere groep dan waarop de ontvanger is aangesloten.
- De distributeur of een ervaren radio/tv-monteur raadplegen.

Klasse HB (woonhuizen): huishoudelijk gebruik.



**LET OP: Aanpassingen of veranderingen aan dit toestel kunnen de garantie ongeldig maken.**

Alle servicewerkzaamheden (behalve schoonmaken en onderhoud door de gebruiker) moeten door een erkende servicemonteur worden uitgevoerd. Er zijn geen onderdelen die door de gebruiker kunnen worden gerepareerd.

# INHOUDSOPGAVE

1.	Belangrijke veiligheidsinstructies	5
2.	Ontwerptekening van de Life Fitness T3-loopband	7
3.	Montage	8
3.1	Uitpakken	8
3.2	Lijst van onderdelen en bevestigingsmateriaal	9
3.3	De staanders en handgrepen monteren	10
3.4	Het bedieningspaneel monteren	11
3.5	Het netsnoer aansluiten	12
3.6	Kalibratie	12
4.	Installatie	13
5.	Overzicht van Activity Zone en hartslagsensoren	15
6.	Service- en technische gegevens	17
6.1	Problemen oplossen	17
6.2	Tips voor preventief onderhoud	19
6.3	De loopband afstellen en spannen	20
6.4	Het dodemanskoord gebruiken en testen	21
6.5	Productservice	21
7.	Specificaties	22
8.	Garantie-informatie	23

Deze gebruikershandleiding behandelt de werking van het onderstaande product:

Life Fitness-loopband, model:

### T3

Dank u voor de aanschaf van uw Life Fitness-loopband. Lees voordat u dit product gebruikt eerst de hele gebruikershandleiding zodat u weet hoe u alle onderdelen van de loopband veilig en op de juiste manier bedient. Wij hopen dat het product aan uw verwachtingen voldoet. Mochten er problemen met de werking zijn, kijk dan in het onderdeel *Productservice*. Hier leest u hoe u in uw eigen land of elders het product kunt laten repareren. Zie "Specificaties" in deze handleiding voor productgebonden kenmerken.

Doel: De loopband is een trainingstoestel waarmee de gebruiker op een vaste plaats op een bewegende ondergrond kan wandelen of hardlopen.



#### LET OP:

Onjuist of overmatig gebruik van trainingstoestellen kan schade aan de gezondheid veroorzaken. De fabrikant acht het ZEER raadzaam dat u, voordat u aan een trainingsprogramma begint, een arts bezoekt voor een volledig medisch onderzoek, in het bijzonder als er in uw familie hartklachten of hoge bloeddruk voorkomen of als u ouder dan 45 bent, rookt, een hoog cholesterolgehalte hebt, zwaarlijvig bent of het afgelopen jaar niet regelmatig lichaamsbeweging hebt gehad. De fabrikant adviseert tevens om een fitness-specialist te raadplegen voor het juiste gebruik van dit product.

Als u tijdens de training het gevoel hebt het bewustzijn te gaan verliezen, duizelig of kortademig wordt of pijn hebt, stop de training dan onmiddellijk.



# 1 BELANGRIJKE VEILIGHEIDSINSTRUCTIES

**WAARSCHUWING: LEES ALLE INSTRUCTIES VOORDAT U DE LOOPBAND GEBRUIKT. BEWAAR DEZE GEBRUIKSAANWIJZING.**

**GEVAAR:** Trek altijd de stekker van dit Life Fitness-product uit het stopcontact voordat u aan een schoonmaak- of onderhoudsbeurt begint, om de kans op elektrische schokken te beperken.

**WAARSCHUWING:** Om de kans op brandwonden, brand, elektrische schokken en lichamelijk letsel te beperken, is het van essentieel belang dat elk toestel op een geaard stopcontact wordt aangesloten.

**WAARSCHUWING:** Deze loopband is voorzien van blokkeringssoftware. Schakel de blokkeringssoftware alleen in wanneer de loopband niet wordt gebruikt. Aanwijzingen voor het blokkeren van de loopband vindt u in deze gebruiksaanwijzing. Houd de gebruiksaanwijzing buiten bereik van kinderen.

**WAARSCHUWING:** Verplaats de loopband niet door hem aan het bedieningspaneel op te tillen. Gebruik het bedieningspaneel tijdens trainingen niet als handgreep.

**WAARSCHUWING:** Systemen voor het meten van de hartslag zijn niet altijd nauwkeurig. Te hard trainen kan resulteren in ernstig letsel of overlijden. Stop altijd meteen met trainen als u zich niet lekker voelt.

**WAARSCHUWING:** Afstellingsinstrumenten die de beweging van de gebruiker zouden kunnen belemmeren, mogen niet uitsteken.

**WAARSCHUWING:** Het toestel moet op een stabiele ondergrond geïnstalleerd worden en waterpas worden gezet.

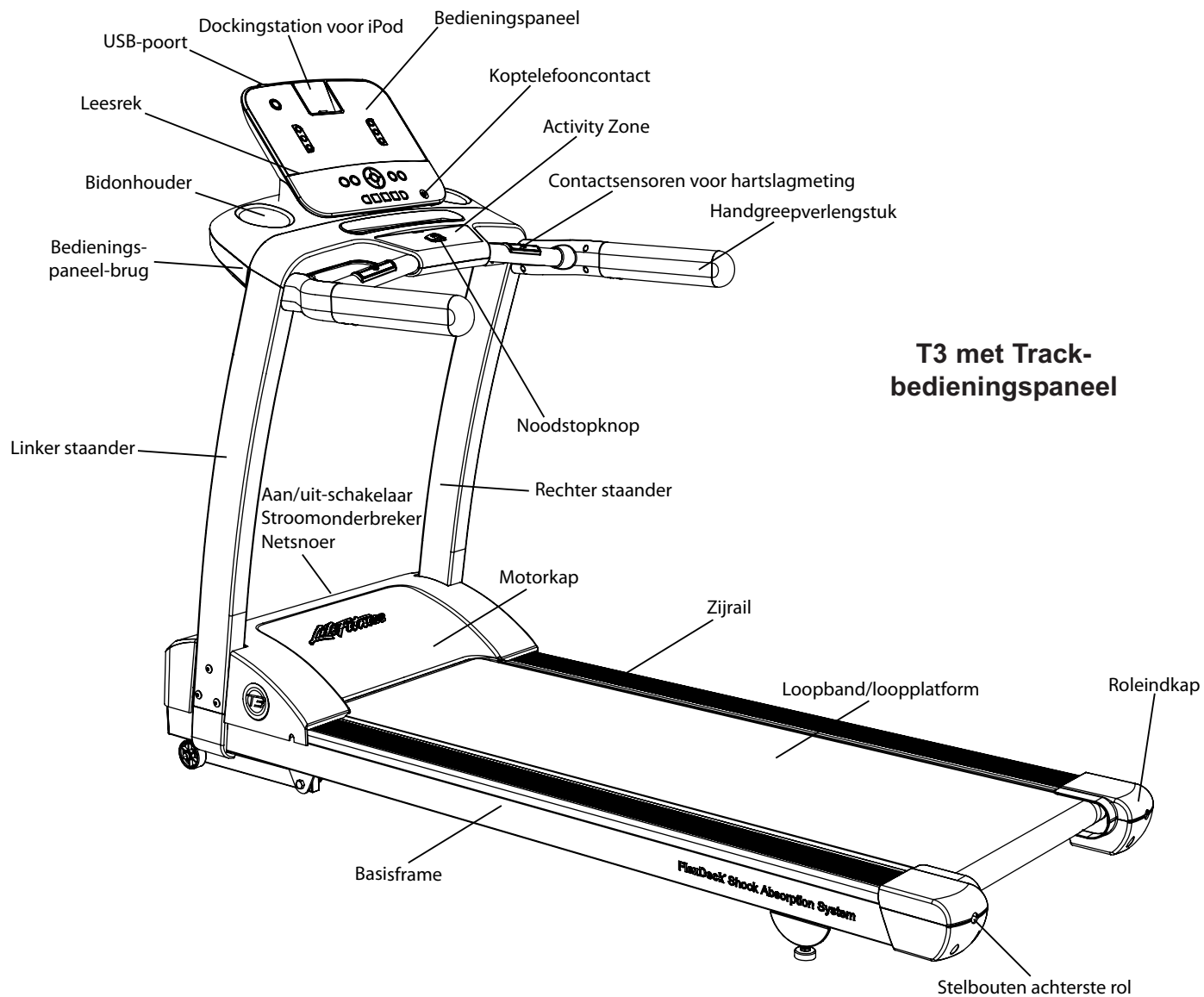
Gevaar van persoonlijk letsel – Voorkom ongelukken: wees uitermate voorzichtig wanneer u op of van een draaiende loopband stapt.

- Schakel de stroom UIT met de AAN/UIT-schakelaar en trek de stekker uit het stopcontact om het toestel helemaal uit te schakelen.
- Gebruik Life Fitness-producten nooit als het netsnoer of de stekker beschadigd is of als het toestel gevallen of beschadigd is of (gedeeltelijk) in het water heeft gelegen. Neem in dat geval contact op met de klantendienst van Life Fitness.
- Zet het product zo neer dat de gebruiker bij de stekker kan.
- Houd het netsnoer uit de buurt van warme oppervlakken. Trek het toestel niet aan het netsnoer en gebruik het snoer niet als handgreep. Leg het netsnoer niet op de vloer, onder of langs de zijkant van de loopband.
- Als het netsnoer beschadigd is, moet het worden vervangen door de fabrikant, een bevoegd onderhoudsmonteur of iemand met vergelijkbare kwalificaties om ongelukken te voorkomen.
- Gebruik dit product niet op plaatsen waar spuitbussen worden gebruikt of waar zuurstof wordt toegediend. Deze producten verhogen de kans op brand en explosies.
- Volg voor een goede werking altijd de instructies op het bedieningspaneel.
- Dit toestel is niet bestemd voor gebruik door personen (inclusief kinderen) met verminderde lichamelijke, sensorische of geestelijke vermogens of gebrek aan ervaring of kennis, tenzij onder toezicht of na het verkrijgen van een uitleg over het gebruik van dit toestel van een persoon die verantwoordelijk is voor de veiligheid van deze perso(n)en.
- Kinderen moeten altijd onder toezicht blijven om te voorkomen dat ze met het toestel spelen.
- Gebruik dit toestel niet buiten, naast een zwembad of in een vochtige ruimte.
- Gebruik Life Fitness-producten nooit als de ventilatieopeningen geblokkeerd zijn. Zorg dat de ventilatieopeningen vrij zijn van pluis, haar en ander verstoppend materiaal.
- Steek nooit voorwerpen in de openingen van dit product. Als er iets in het product valt, zet de stroom dan uit, trek de stekker uit het stopcontact en haal het voorwerp er voorzichtig uit. Neem contact op met de klantendienst van Life Fitness als u het voorwerp niet kunt bereiken.
- Zet nooit vloeistof rechtstreeks op het toestel, maar gebruik hiervoor een bidonhouder of accessoirehouder. Gebruik van bekertjes met deksel wordt aanbevolen.
- Draag bij gebruik van de loopband schoenen met rubberen of antislipzolen. Schoenen met hakken, leren zolen, noppen of spikes zijn niet geschikt. Controleer of er geen steentjes in de zolen vastzitten. Gebruik dit toestel niet op blote voeten. Houd losse kleding, veters en handdoeken uit de buurt van bewegende onderdelen.
- Reik niet in of onder het toestel en kantel het niet tijdens het gebruik.
- Zorg dat een ruimte van 2 meter (6 ft.) bij 1 meter (3 ft.) achter de loopband vrij van obstakels is, met inbegrip van muren, meubilair en andere apparatuur.
- Wacht een uur totdat het lcd-bedieningspaneel op de "normale" temperatuur is gekomen voordat u het toestel aansluit en/of gebruikt.

- Gebruik de leuningen als u extra houvast nodig hebt. In geval van nood, bijvoorbeeld als u struikelt, moet u de leuningen vastpakken en uw voeten op de zijplatforms zetten. De leuningen kunnen zo nodig gebruikt worden voor meer stabiliteit, maar ze zijn niet voor continu gebruik.
- Loop of jog nooit achteruit op de loopband.
- Blokkeer de loopband zodat de motoren niet kunnen draaien wanneer u het toestel niet gebruikt. U doet dit door tegelijkertijd de SPEED (SNELHEID) -PIJLTOETS OMLAAG en de toets STOP in de Activity Zone ingedrukt te houden.
- Gebruik dit toestel alleen voor het in deze gebruiksaanwijzing beschreven beoogde gebruik. Gebruik geen accessoires die niet door de fabrikant zijn aanbevolen.
- Overeenkomstig de Machinerichtlijn 2006/42/EG van de Europese Unie werkt dit toestel met een geluidsdrukniveau van minder dan 70 dB(A) bij de gemiddelde gebruikssnelheid van 8 km/u.
- Het universele symbool voor elektrische aarding is:



## 2 ONTWERPTEKENING VAN DE LIFE FITNESS T3-LOOPBAND





# 3 MONTAGE

Lees deze gebruikershandleiding helemaal door voordat u de Life Fitness-loopband opstelt, zowel voor uw veiligheid als om uzelf tijd en moeite te besparen. Plaats de loopband op de plaats van gebruik voordat u met het uitpakken begint.

## 3.1 UITPAKKEN

Bij deze aanwijzingen voor het uitpakken wordt ervan uitgegaan dat u het volgende al hebt gedaan:

- Bovenkant van de verpakkingendoos verwijderen.
- Piepschuim verwijderen.
- Deze montage-instructies uit de doos met de brugconstructie verwijderen.

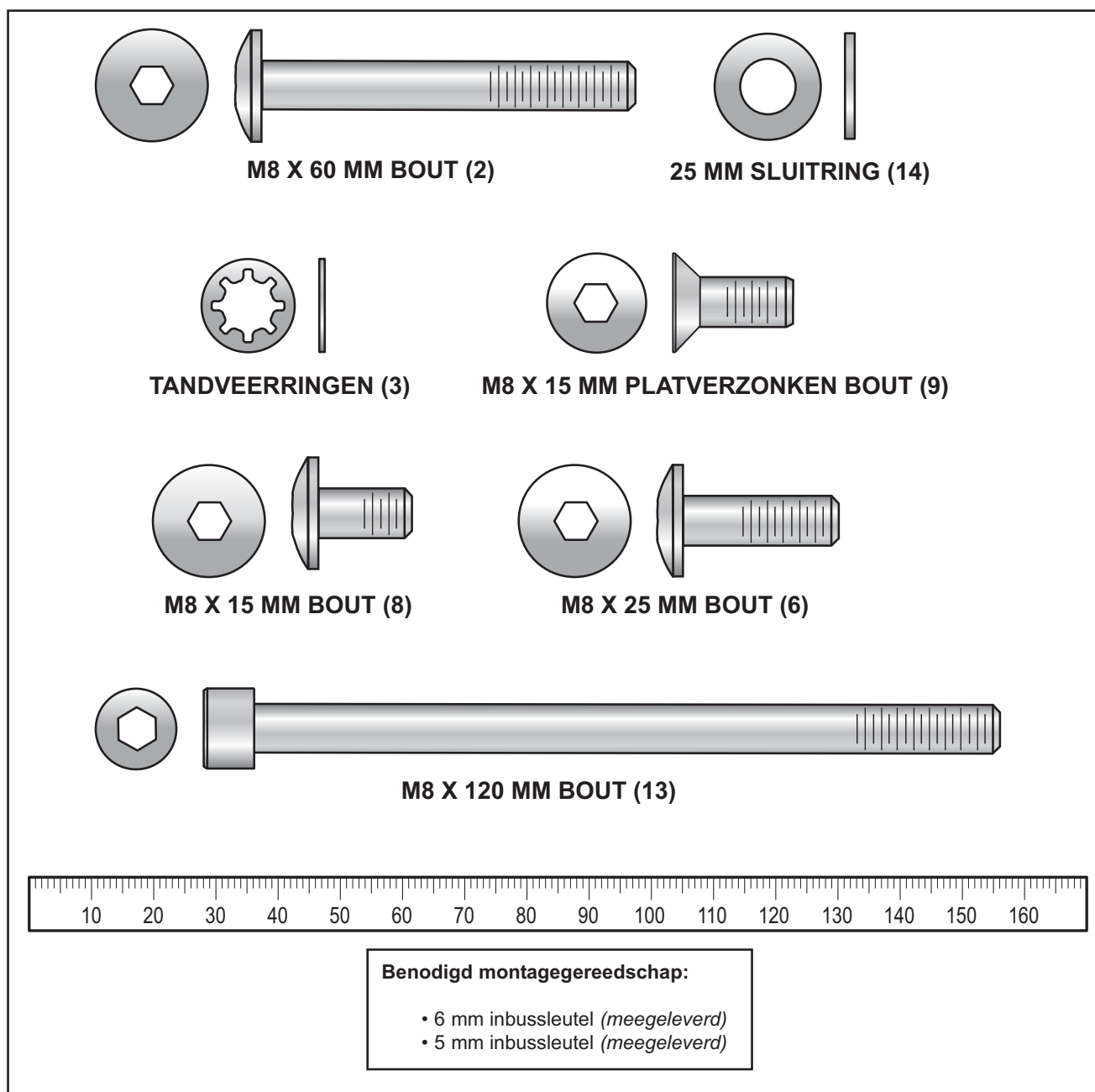
De beste methode voor het uitpakken van de rest van de loopband is als volgt:

- Neem de doos met de brugconstructie van de basiseenheid.
- Scheur de zijanten van de binnenste verpakkingendoos open.
- Haal de staanders voor de loopband uit de verpakkingendoos.
- Zet de loopband in elkaar. Als u klaar bent met het in elkaar zetten van de loopband:
  - Rijd de loopband van de verpakkingendoos af naar de plaats waar u hem wilt gebruiken.

## 3.2 LIJST VAN ONDERDELEN EN BEVESTIGINGSMATERIAAL

Pak de loopband uit en controleer of de volgende onderdelen aanwezig zijn:

1. Linker staander	Aantal: 1	8. M8 X 15 mm bout (zwart)	Aantal: 4
2. M8 X 60 mm bout (zilver)	Aantal: 6	9. M8 X 15 mm platverzonken bout (zilver)	Aantal: 6
3. Tandveerringen	Aantal: 13	10. 6 mm inbussleutel	Aantal: 1
4. Rechter staander	Aantal: 1	5 mm inbussleutel	Aantal: 1
5. Bedieningspaneel	Aantal: 1	11. Netsnoer (120 V)	Aantal: 1
6. M8 X 25 mm bout	Aantal: 3	12. Dodemanskoord	Aantal: 1
7. Leuningverlengstukken	Aantal: 2	13. M8 X 120 mm bout	Aantal: 2
		14. 25 mm sluitring	Aantal: 2



### 3.3 MONTEER DE STAANDERS EN HANDGREPEN

Verwijder de motorkap door de vier kruiskopschroeven te verwijderen. Pak de linker staander (1). Zet de linker staander bij de beugel voor de linker staander en bevestig de draadconnectors uit de onderkant van de linker staander op die uit de linker staanderbeugel. Controleer of de connectors goed in elkaar zijn gedrukt. Stop overtollige draad weg in de linker staander.

Zet de staanders in de bijbehorende beugels door ze eerst onder een hoek van de loopband vandaan in te steken en vervolgens de rechthoekige uitsparingen over de uitsteeksels van de beugel (A) te haken; zet de staanders vervolgens rechtop en laat ze op hun plaats zakken. Bevestig de linker staander op de linker staanderbeugel met drie M8 x 60 mm bouten (2) en drie tandveerringen (3) door de onderkant en één M8 X 120 mm bout (13) en één sluitring van 25 mm (14) door de zijkant. Draai de bouten nog slechts vingervast aan.

**LET OP:** Pas op dat u de draad niet afknelt wanneer u de linker staander in de linker staanderbeugel steekt.

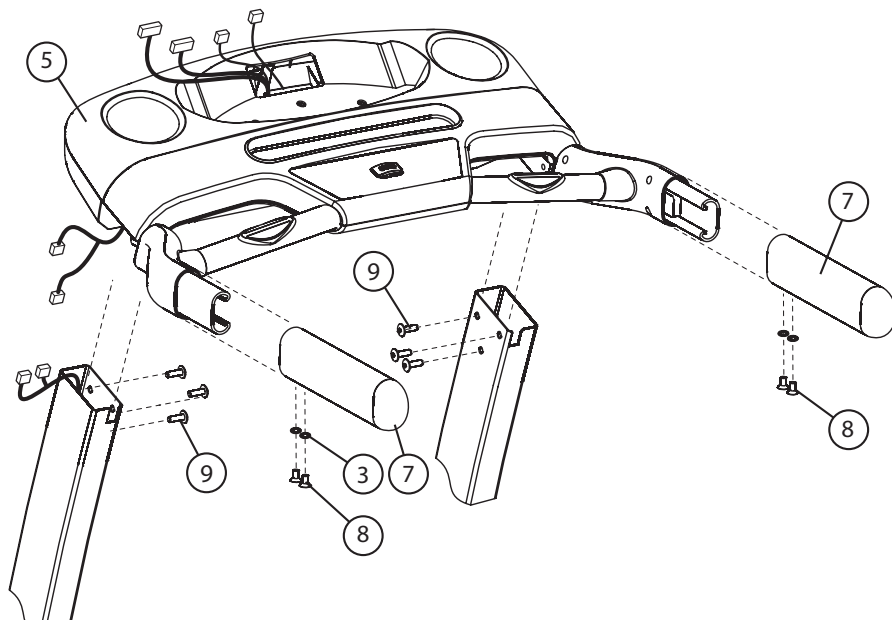
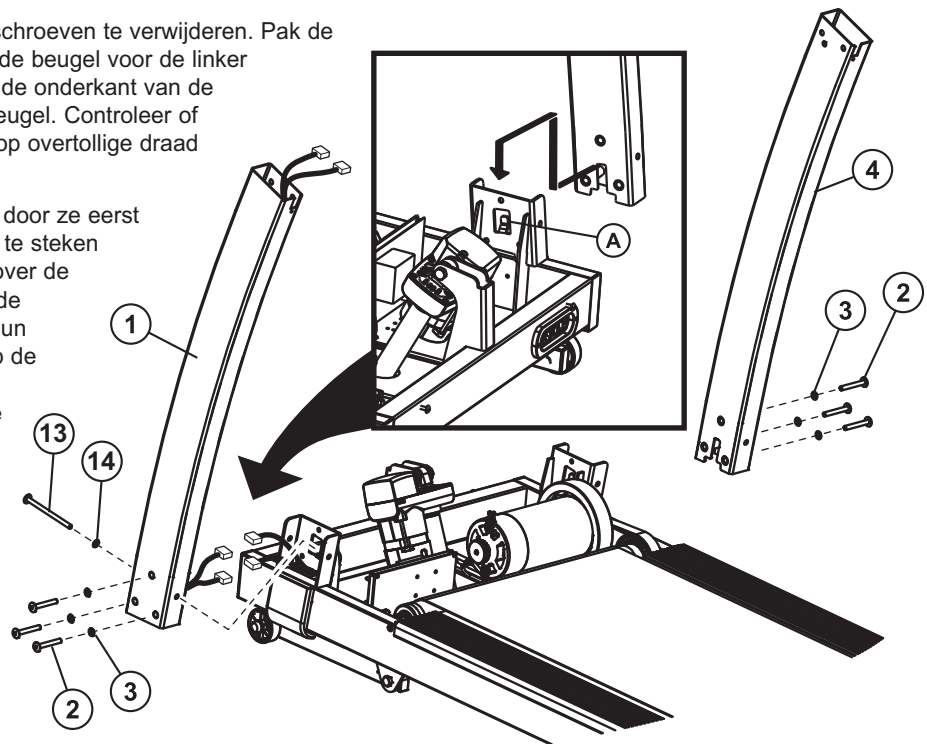
Bevestig de rechter staander (4) op de rechter staanderbeugel met drie M8 x 60 mm bouten (2) en drie tandveerringen (3) door de onderkant en één M8 X 120 mm bout (13) en één sluitring van 25 mm (14) door de zijkant. Draai de bouten nog slechts vingervast aan.

Houd de brug van het bedieningspaneel (5) bij de bovenkant van de staanders. Sluit de draadconnectors tussen de linker staander en de brug van het bedieningspaneel aan. Controleer of de connectors goed in elkaar zijn gedrukt. Stop overtollige draad weg in de linker staander.

Bevestig de brug van het bedieningspaneel op de staanders met zes M8 x 15 mm platverzonken bouten (9), drie voor elke staander. Draai de bouten nog slechts vingervast aan.

**LET OP:** Pas op dat u de draad niet afknelt als u de linker staander op de brug van het bedieningspaneel bevestigt.

Bevestig aan elke kant van de brug van het bedieningspaneel één handgreep (7) met aan elke kant twee zwarte M8 x 15 mm bouten (8) en twee tandveerringen (3).



### 3.4 HET BEDIENINGSPANEEL MONTEREN

Verwijder de al aanwezige bout (A) van de achterkant van het hoofdbedieningspaneel (B). Houd het hoofdbedieningspaneel bij de bovenkant van de brug van het bedieningspaneel en sluit de connectors van de brug van het bedieningspaneel aan op de bijbehorende aansluitingen op de achterkant van het hoofdbedieningspaneel. De draadboom van het hoofdbedieningspaneel (C) heeft de grootste connector. De draadboom van de Activity Zone (D) heeft een middelgrote connector. De aarddraad (E) is de kleine groengele draad die wordt aangesloten op een van de drie metalen printplaatconnectors op het Go-bedieningspaneel of op de connector vanaf de achterkant van het Track-bedieningspaneel. De 5-polige connector is de connector van de dodemansschakelaar (F). Controleer of de connectors goed in elkaar zijn gedrukt. Stop overtollige draad weg in de brug van het bedieningspaneel.

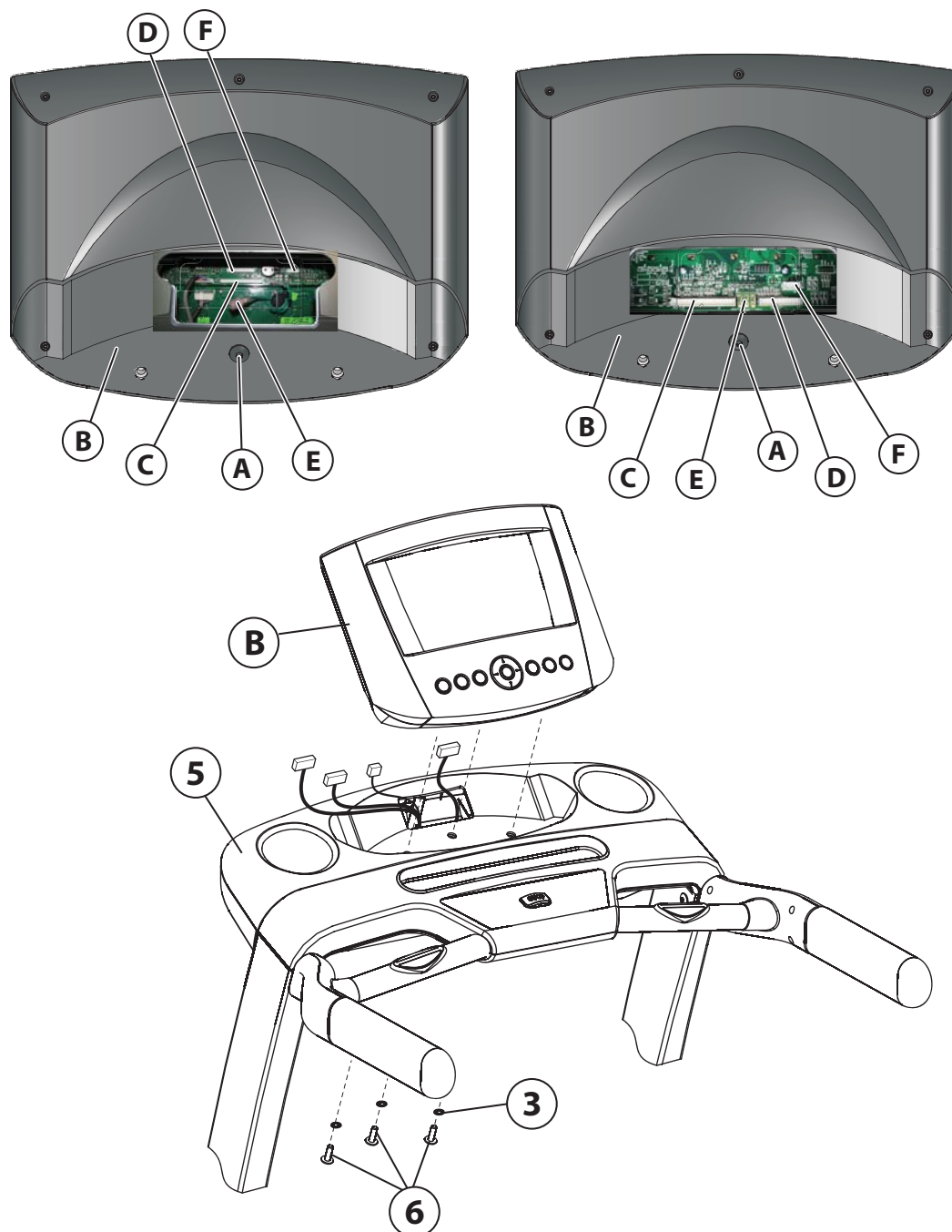
Bevestig het hoofdbedieningspaneel met drie M8 x 25 mm verzinkte bouten (6) en drie tandveerringen (3) op de brug van het bedieningspaneel. Draai de bouten goed aan.

**LET OP:** Pas op dat u de draden niet afknelt wanneer u het hoofdbedieningspaneel op de brug van het bedieningspaneel bevestigt.

Draai alle vingervast aangedraaide bouten nu helemaal goed vast. Bevestig de motorkap weer met de vier kruiskopschroeven.

Aansluitingen op Track-bedieningspaneel

Aansluitingen op Go-bedieningspaneel



### 3.5 HET NETSNOER AANSLUITEN

Steek de vrouwelijke stekker van het netsnoer van de loopband in het contact naast de aan/uit-schakelaar op de loopband.

**Opmerking:** In de VS en Canada geleverde T3-loopbanden hebben een snoer voor Noord-Amerika. Sluit het voor uw locatie geschikte snoer aan.

### 3.6 KALIBRATIE

Volg de onderstaande aanwijzingen voor kalibratie voordat u de loopband gebruikt. Blijf tijdens de kalibratie naast de loopband staan.

1. Zet de loopband aan of druk op de RESET (RESETTEN)-toets als hij al aanstaat.
2. Op het bedieningspaneel wordt "PLEASE WAIT" (WACHTEN A.U.B.) of "WAIT" (WACHTEN) weergegeven.
3. Nadat "PLEASE WAIT" (WACHTEN A.U.B.) of "WAIT" (WACHTEN) is verdwenen en het scherm leeg is geworden, drukt u de toets PAUSE (PAUZE) in totdat "DIAGNOSTICS" (DIAGNOSE) wordt weergegeven.
4. Loop met behulp van de pijltoetsen door het diagnosemenu naar "CALIBRATION" (KALIBRATIE) of "CALIB" (KALIB).
5. Druk op Enter om "CALIBRATION" (KALIBRATIE) of "CALIB" (KALIB) te selecteren.
6. Druk op de toets START in de Activity Zone om de kalibratie te starten.
7. De loopband doorloopt nu automatisch een aantal tests (onder andere afstellingen van de snelheid en helling) om de kalibratie te voltooien.
8. Als de tests met goed gevolg zijn doorlopen, wordt op het bedieningspaneel "PASS" (GESLAAGD) weergegeven.
  - \*\*\* Als er tijdens de kalibratie een fout wordt geconstateerd, wordt op het bedieningspaneel "FAIL" (MISLUKT) weergegeven.
  - \*\*\* Als er een storing optreedt, drukt u tweemaal op STOP en start u het proces opnieuw bij stap 1.
  - \*\*\* Noteer het weergegeven nummer van de fout als de storing opnieuw optreedt. Neem contact op met de klantendienst van Life Fitness op het nummer ((+32) 87 300 942) (+1-800-351-3737: VS en Canada).
9. Druk nadat de kalibratie is voltooid drie keer op de toets RESET (RESETTEN) om de kalibratiemodus te verlaten.

# 4 INSTALLATIE

## ELEKTRISCHE VEREISTEN

De meeste Life Fitness-loopbanden zijn geschikt voor gebruik op een normaal elektrisch circuit van 120 volt in de Verenigde Staten en Canada. In de onderstaande tabel vindt u de nominale stroomsterkte voor dit toestel aan de hand van de netspanning. Controleer of de loopband geschikt is voor de netspanning op de plaats van installatie voordat u de stekker in het stopcontact steekt. De vereiste netspanning staat vermeld op het serienummerlabel van het product.

Voedingsspanning (V~)	Frequentie (Hz)	Maximale stroom (A)
120	50/60	12
230	50/60	10

## VEREISTEN VOOR AARDING

Dit Life Fitness-product moet goed geaard worden. Mocht het toestel een storing vertonen of kapot gaan, dan verschaft een goede aarding de laagste weerstand voor de elektrische stroom en vermindert zo de kans dat iemand die het toestel aanraakt of gebruikt, een schok krijgt. Elk toestel is voorzien van een elektrisch snoer dat is voorzien van een aarddraad en een geaarde stekker. De stekker moet in een daarvoor geschikt stopcontact gestoken worden, dat is geïnstalleerd en geaard volgens alle plaatselijk geldende regels en voorschriften. Gebruik in Noord-Amerika geen adapter om deze stekker in een tweepolig stopcontact te steken. Als er geen goed geaard stopcontact met de juiste stroomcapaciteit beschikbaar is, moet u er een door een bevoegd installateur laten installeren.

**GEVAAR:** U loopt gevaar een schok te krijgen als de aardverbinding op het toestel niet goed gemaakt is. Roep de hulp in van een gediplomeerd installateur als u niet precies weet hoe het toestel geaard moet worden. Verander niets aan de bijgeleverde stekker. Als de stekker niet in het stopcontact past, laat dan een gediplomeerd elektricien een geschikt stopcontact installeren.

## HET TOESTEL AANZETTEN

Om de loopband aan te zetten, zet u de AAN/UIT-schakelaar op de voorkant van de loopband, bij het snoer, op AAN.

## DE LIFE FITNESS-LOOPBAND STABIEL ZETTEN

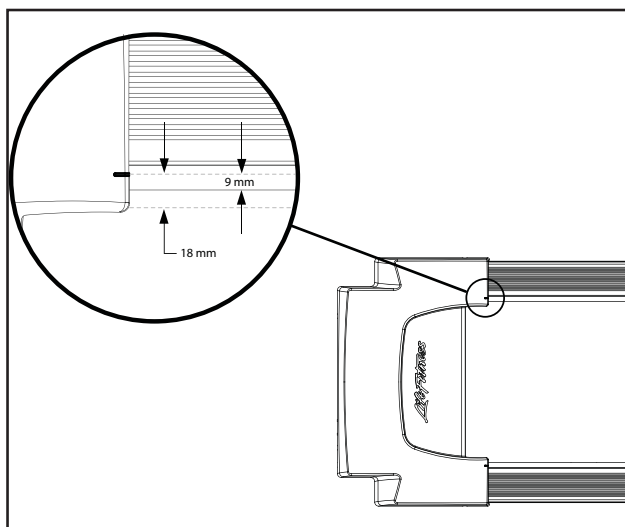
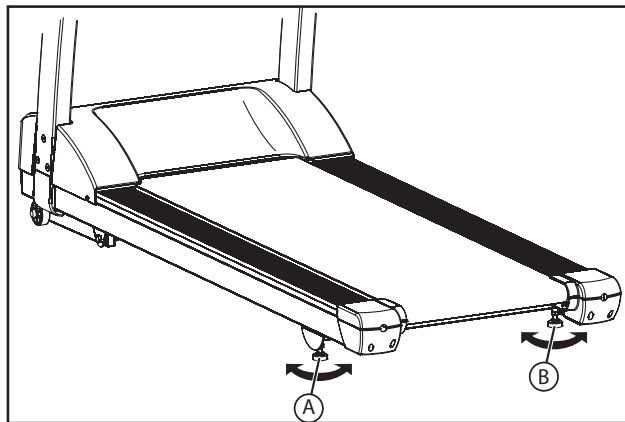
Controleer de stabiliteit van het toestel wanneer het op de bestemde plaats staat. Als het toestel ook maar enigszins wiebelt, of als het niet stabiel staat, moet u bepalen welke stabilisatiepoot de vloer niet raakt. U stelt het toestel af door de STABILISATIEPOOT (A of B) te draaien totdat het toestel niet meer wiebelt en beide stabilisatiepoten stevig op de vloer staan.

**Opmerking:** Voor de goede werking van het toestel is het zeer belangrijk dat de stabilisatiepoot op de juiste hoogte wordt ingesteld.

## DE LOOPBAND CONTROLEREN

Nadat u het toestel hebt geïnstalleerd en gestabiliseerd, controleert u of de loopband goed spoort. Controleer om te beginnen of de stekker in een geschikt stopcontact is gestoken, zoals beschreven in het onderdeel *Elektrische vereisten* hierboven. Zet het toestel aan. Ga op de zijkanten van het toestel staan, schrijlings over de band. Druk op de knop WALK (LOPEN) en vervolgens op de SPEED UP (SNELHEID) -pijltoets OMHOOG totdat de loopband met een snelheid van 6,4 km/u (4.0 mph) draait. Raadpleeg als de loopband scheef loopt de aanwijzingen in *Een reeds aanwezige of nieuwe loopband uitlijnen (centreren)* (paragraaf 6.3).

**Opmerking:** Bij een goede werking loopt de band tussen de merktekens voor de bandpositie op de motorkap (zie afbeelding rechts). Zie paragraaf 6.3 als de band niet tussen deze merktekens loopt.



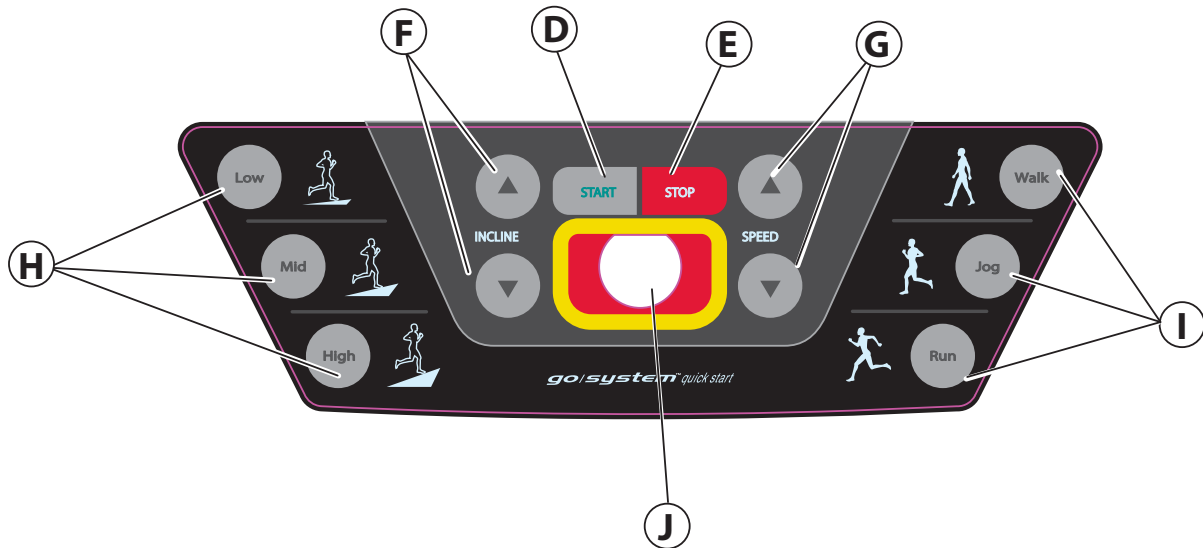
## **AAN/UIT-SCHAKELAAR**

De AAN/UIT-schakelaar op het voorpaneel op de voet van de loopband heeft twee standen: "1" (één) voor AAN en "0" (nul) voor UIT.

## **DE LOOPBAND BLOKKEREN**

Om de loopband te blokkeren, houdt u de SPEED UP (SNELHEID) -PIJLTOETS OMLAAG en de toets STOP in de Activity Zone tegelijkertijd ingedrukt. Met dezelfde toetscombinatie kunt u de loopband ook weer ontgrendelen.

# 5 OVERZICHT VAN ACTIVITY ZONE EN HARTSLAGSENSOREN



- D. Start: Hiermee begint de loopband te bewegen met een snelheid van 0,8 km/u (0.5 mph) en een hoogte van 0%.
- E. Stop: Hiermee komt de loopband geleidelijk tot stilstand. Met een keer drukken onderbreekt u de training, met twee keer drukken wordt trainingsinformatie weergegeven en met drie keer drukken wordt de training gereset.
- F. Incline (Helling) -pijlen: Deze veranderen de helling van de loopband geleidelijk. Telkens als de gebruiker op een pijltoets drukt, wordt de helling met 0,5% vergroot (pijl omhoog) of verkleind (pijl omlaag). De maximale helling is 15%.
- G. Speed (Snelheid) -pijlen: Hiermee wordt de snelheid van de loopband geleidelijk gewijzigd. Telkens als de gebruiker op een pijltoets drukt, wordt de snelheid met 0,1 verhoogd (pijl omhoog) of verlaagd (pijl omlaag). De maximale snelheid is 19 km/u (12 mph).
- H. Low/Mid/High (Laag/Middel/Hoog): Deze toetsen veranderen de helling direct tot een vooringestelde waarde. Aanvankelijk zijn deze knoppen zo ingesteld dat ze de helling instellen op 1,5% (Low), 3% (Mid) en 5% (High). De gebruiker kan de knoppen met andere waarden programmeren door eerst de helling van de loopband op de gewenste waarde in te stellen, en vervolgens de knop waaraan deze waarde moet worden toegewezen ingedrukt te houden tot er een pieptoon klinkt.
- I. Walk/Jog/Run (Lopen/Hardlopen/Rennen): Deze toetsen veranderen de snelheid van de loopband direct tot een vooringestelde waarde. Aanvankelijk zijn deze knoppen zo ingesteld dat ze de snelheid wijzigen in 3,2 km/u (2 mph) (Walk), 6,4 km/u (4 mph) (Jog) en 9,6 km/u (6 mph) (Run). De gebruiker kan de knoppen met andere waarden programmeren door eerst de snelheid van de loopband op de gewenste waarde in te stellen, en vervolgens de knop waaraan deze waarde moet worden toegewezen ingedrukt te houden tot er een pieptoon klinkt.
- J. Noodstopmagneet: Deze ronde magneet wordt verbonden met het dodemanskoord dat tijdens gebruik aan de kleding van de gebruiker moet worden bevestigd. Als er aan het dodemanskoord wordt getrokken en de magneet loskomt van de loopband, stopt de loopband. Deze veiligheidsfunctie zorgt ervoor dat de loopband automatisch stopt als de gebruiker struikelt of valt. Als de magneet wordt teruggeplaatst, worden de gegevens van de Workout Summary (Trainingsoverzicht) weergegeven.

**Opmerking:** Als de noodstopmagneet wordt verwijderd, stoppen de loopband en de hellingmotor, maar ontvangen alle onderdelen nog steeds elektriciteit. Trek bij elektrische storingen de stekker uit het stopcontact.



## HANDPULSSENSORSYSTEEM

De handpulsensoren (K) vormen het ingebouwde hartslagmeetsysteem van de loopband. Pak tijdens de training de sensoren in de handgrepen vast. Een comfortabele greep geeft een nauwkeurige meting. Het bedieningspaneel geeft na 15 tot 20 seconden de hartslag weer.



# 6 SERVICE- EN TECHNISCHE GEGEVENS

## 6.1 PROBLEMEN OPlossen

Probleem	Oorzaak/oplossing
Het bedieningspaneel van de loopband gaat niet aan wanneer de AAN/UIT-schakelaar op aan wordt gezet.	Misschien staat het toestel in de "Energy Saver Mode" (Energiebesparingsmodus). Druk op de knop "Energy Saver" (Energiebesparing) om te zien of het bedieningspaneel aangaat.
	Controleer of de stekker van de loopband in het stopcontact is gestoken en of de AAN/UIT-schakelaar op aan staat. Als de AAN/UIT-schakelaar op aan staat, inspecteert u het snoer van de loopband om te zien of het niet is beschadigd en controleert u of het stopcontact werkt (geen stop doorgeslagen).
	Controleer met de AAN/UIT-schakelaar in de aan-stand of alle bij de montage door de klant gemaakte verbindingen goed functioneren. Trek elke verbinding los en maak de verbinding opnieuw om dit te controleren. Kijk of er tijdens het in elkaar zetten misschien kabels afgekneld zijn.
Het lukt me bij het in elkaar zetten van het toestel niet om de onderdelen met bouten vast te zetten.	<ol style="list-style-type: none"> <li>1. Wacht met het vastdraaien van de schroeven totdat u de staanders, het bedieningspaneel en de leuning hebt geïnstalleerd.</li> <li>2. Controleer of de schroefdraad misschien beschadigd is.</li> <li>3. Draai al het bevestigingsmateriaal aan nadat alle onderdelen geïnstalleerd zijn.</li> </ol>
De loopband wiebelt erg als ik erop ren.	<ol style="list-style-type: none"> <li>1. Zet de loopband UIT. Controleer of al het bevestigingsmateriaal goed is aangedraaid.</li> <li>2. Als de loopband blijft wiebelen, verstelt u de stelpoten onder het frame totdat de loopband niet meer wiebelt. Zie <i>De Life Fitness-loopband stabiel zetten</i>.</li> </ol>
De contact-hartslagsensoren meten mijn hartslag niet goed.	Pak de sensoren goed beet en houd uw handen stil. Als de gemeten hartslag veel hoger of lager is dan u verwacht, neemt u uw handen van de sensoren totdat de hartslag niet meer wordt weergegeven. Life Fitness raadt aan om op de zijrails te gaan staan om de hartslag te meten met de contactsensoren.
	Tips voor contact-hartslag: <ol style="list-style-type: none"> <li>1. Droog uw handen af zodat ze niet over de sensoren glijden.</li> <li>2. Plaats uw handen op alle vier de sensoren (twee voor elke hand).</li> <li>3. Pak de sensoren stevig beet.</li> <li>4. Oefen een constante druk uit op de sensoren.</li> </ol>
De loopband trekt naar links of naar rechts.	Zie <i>De loopband afstellen en spannen</i> .
De loopband lijkt te slippen als ik erop ren.	Misschien moet de loopband worden aangespannen. Zie <i>De loopband afstellen en spannen</i> .
De tekst "REPLACE SWITCH" (SCHAKELAAR TERUGPLAATSEN) of "EMERGENCY STOP REPLACE KEY" (NOODSTOP - SLEUTEL TERUGPLAATSEN) wordt op het bedieningspaneel weergegeven.	Deze berichten worden weergegeven als de noodstopsleutel niet op zijn plaats zit op de Activity Zone. <ol style="list-style-type: none"> <li>1. Plaats de sleutel terug.</li> <li>2. Controleer als de sleutel op zijn plaats zit of de connector van de dodemansschakelaar goed op het bedieningspaneel is aangesloten. Zie paragraaf 3.4 <i>Het bedieningspaneel monteren</i>.</li> </ol>

Probleem	Oorzaak/oplossing
<p>Als ik probeer om een training op de USB-stick op te slaan, zie ik het volgende bericht: UNABLE TO SAVE SEE MANUAL (OPSLAAN NIET MOGELIJK ZIE HANDLEIDING).</p> <p><b>Opmerking:</b> Dit geldt alleen voor het Track-bedieningspaneel.</p>	<p>Het bedieningspaneel heeft de USB-stick mogelijk niet herkend. Trek de USB-stick uit het toestel en steek hem weer in.</p> <p>Misschien is de USB-stick vol.</p> <p>Misschien is de USB-stick niet compatibel met het product.</p> <p>Probeer een andere USB-stick.</p>
<p>De draadloze hartslagfunctie werkt niet.</p>	<p>Mogelijke redenen waarom de draadloze hartslagfunctie niet werkt, zijn:</p> <ol style="list-style-type: none"> <li>1. De draadloze hartslagfunctie is op OFF (UIT) gezet in het menu Settings (Instellingen). Open het menu Settings (Instellingen) and controleer of WIRELESS HR (DRAADLOZE HARTSLAG) op ON (AAN) staat.</li> <li>2. Er is geen goed contact tussen de telemetrische hartslagband en de huid. Zie <i>Telemetrische hartslagband</i> voor nadere informatie.</li> <li>3. Elektrische apparaten (fluorescentielampen, keukenapparatuur, enz.) storen de werking van de telemetrische hartslagband. Zet de loopband op een andere locatie of verplaats de elektrische apparaten uit de buurt van de loopband.</li> <li>4. De batterij in de telemetrische hartslagband moet worden vervangen. De batterij is een CR2032 (3 V).</li> </ol>
<p>De hartslag wordt eerst waargenomen en werkt normaal, maar gaat dan verloren.</p>	<p>Gebruik van persoonlijke elektronische apparaten zoals mobiele telefoons en draagbare mp3-spelers kan storingen door externe ruis veroorzaken.</p> <p>Toestel bevindt zich dichtbij andere geluidsbronnen zoals audio-/videoapparatuur, ventilatoren, tweewegradio's en hoogspanningsleidingen.</p> <p>Verwijder de storingsbron of verplaats het trainingstoestel.</p>
<p>In het venster Incline (Helling) wordt "OFF" (UIT) weergegeven.</p>	<p>Dit bericht heeft te maken met een storing in het hellingsstelsel.</p> <p>Als de helling in een handmatig programma verschillende keren vergroot of verkleind is, kan het zijn dat de liftmotor een oververhittingsbescherming heeft geactiveerd.</p> <p>Laat de loopband 30 minuten rusten en schakel vervolgens de stroom uit en weer in.</p> <p>Kalibreer de loopband opnieuw volgens de aanwijzingen in paragraaf 3.6: Kalibratie.</p>
<p>Op het venster wordt "Immobilized" (Geblokkeerd) weergegeven.</p>	<p>De loopband is softwarematig geblokkeerd. Druk tegelijkertijd op de SPEED (SNELHEID) -PIJL OMLAAG en op STOP om de blokkering op te heffen.</p>
<p>iPod wordt niet herkend.</p> <p><b>Opmerking:</b> Dit geldt alleen voor het Track-bedieningspaneel.</p>	<p>Dit wordt weergegeven als uw versie van de iPod niet door de loopband wordt ondersteund.</p> <p>Het kan ook worden weergegeven als de connector op de loopband of de iPod beschadigd is.</p>
<p>iPod laadt niet op in de modus Energy Saver (Energiebesparing).</p> <p><b>Opmerking:</b> Dit geldt alleen voor het Track-bedieningspaneel.</p>	<p>Uw iPod wordt niet opgeladen als de loopband in de modus Energy Saver (Energiebesparing) komt te staan. Dit is normaal.</p>
<p>Op het bedieningspaneel wordt het bericht "Low Battery" (Batterij zwak) weergegeven.</p> <p><b>Opmerking:</b> Dit geldt alleen voor het Track-bedieningspaneel.</p>	<p>Het bedieningspaneel heeft een inwendige batterij die ervoor zorgt dat de realtime-klok blijft werken als de stekker van de loopband uit het stopcontact is getrokken. Deze realtime-klok is alleen nodig als u de Life Fitness-website "Virtual Trainer" gebruikt. U hoeft de batterij niet te vervangen als u deze website niet gebruikt. Neem contact op met de klantendienst voor informatie over het vervangen van de batterij. De batterij is een CR1632 (3 V).</p>

## 6.2 TIPS VOOR PREVENTIEF ONDERHOUD

De Life Fitness-loopband steunt op de technische bekwaamheid en betrouwbaarheid van Life Fitness en is een van de sterkste en meest probleemloze trainingstoestellen die op dit moment verkrijgbaar zijn.

**Opmerking:** De veiligheid van het toestel kan alleen gehandhaafd blijven als het regelmatig op beschadiging en slijtage wordt gecontroleerd. Stel het toestel buiten gebruik totdat defecte onderdelen gerepareerd of vervangen zijn. Let vooral op onderdelen die slijtagegevoelig zijn, zoals hieronder aangegeven.

De volgende tips voor preventief onderhoud zullen ervoor zorgen dat de Life Fitness-loopband optimaal blijft werken:

<b>BELANGRIJK:</b> Schakel de loopband uit en trek de stekker uit het stopcontact voordat u onderhoud verricht.	
<b>Wekelijks</b>	Inspecteer het netsnoer. Bel de technische ondersteuning als het snoer is beschadigd. Zorg dat het snoer op een plaats ligt waar het niet beschadigd kan raken.
	Controleer de werking van het noodstopsysteem.
	Controleer de werking van de toets Stop.
	Controleer de sporing (centrering) van de loopband.
<b>Maandelijks</b>	Stofzuig rondom en onder de loopband. Bij gebruik van de loopband zal er zich achter het toestel wat zwart stof verzamelen. Dit is normaal.
	Maak het bedieningspaneel en alle buitenoppervlakken schoon met milde zeep, water en een zachte katoenen doek of met een door Life Fitness goedgekeurd reinigingsmiddel. <b>Opmerking:</b> Gebruik geen keukenrol of ammoniak- of zuurhoudende reinigingsmiddelen op het product. Reinigingsmiddel mag nooit direct op enig deel van het toestel worden aangebracht; spuit het reinigingsmiddel op een zachte doek en neem het toestel daarmee af.
	Inspecteer de buitenkant op tekenen van slijtage en controleer of alle door de gebruiker aangebrachte bevestigingsbouten nog steeds goed vastzitten.
<b>Jaarlijks</b>	Het bericht 'LUBRICATE WALKING BELT' (LOOPBAND SMEREN) wordt op het bedieningspaneel weergegeven om u eraan te herinneren dat de loopband na een bepaald aantal gebruiksuren moet worden gesmeerd. De procedure voor het smeren van de loopband wordt hieronder beschreven.

### Smeren van de loopband

1. Zet de loopband met de AAN/UIT-schakelaar uit en trek de stekker uit het stopcontact.
2. Draai de stelbouten van de achterste rol ongeveer 10 volle slagen los. Onthoud hoeveel slagen u de bouten hebt losgedraaid; aan het einde van de procedure moet u ze weer evenveel slagen aandraaien.
3. Breng de helft van de fles door Life Fitness goedgekeurd siliconensmeermiddel aan op de bovenkant van het platform, tussen de loopband en het platform. Probeer om het meeste van het smeermiddel aan te brengen op het midden van het platform.
4. Kijk of de loopband midden op het platform ligt en draai de stelbouten van de achterste rol evenveel slagen aan als u ze hebt losgedraaid.
5. Steek de stekker van de loopband in het stopcontact en zet de AAN/UIT-schakelaar op aan.
6. Laat de loopband met een snelheid van 5 km/u (3 mph) draaien en controleer of de loopband goed spoort. Is dat niet het geval, volg dan de aanwijzingen in *De loopband afstellen en spannen*.
7. Reset het bericht LUBRICATE WALKING BELT (LOOPBAND SMEREN) op het bedieningspaneel. Ga naar het menu Settings (Instellingen) om het bericht te resetten. Blader naar het bericht: HOURS SINCE BELT LUBRICATION = XXXX (AANTAL UREN SINDS SMEREN BAND = XXXX). Houd de pijltoets OMLAAG 10 seconden lang ingedrukt om de smeringstimer weer op nul te zetten.

## DOOR LIFE FITNESS GOEDGEKEURDE REINIGINGSMIDDELEN

Door de betrouwbaarheidsexperts van Life Fitness zijn twee reinigingsmiddelen goedgekeurd: PureGreen 24 en Gym Wipes. Beide reinigingsmiddelen zullen vuil, vet en zweet veilig en effectief van het toestel verwijderen. PureGreen 24 en de Antibacterial Force-formule van Gym Wipes zijn desinfecterende middelen die werken tegen MRSA en H1N1.

PureGreen 24 is verkrijgbaar in een handige spuitbus. Spuit het product op een microvezeldoekje en neem het toestel daarmee af. Laat PureGreen 24 voor globale ontsmetting ten minste 2 minuten zitten, en ten minste 10 minuten om schimmels en virussen te bestrijden.

Gym Wipes zijn grote, sterke, voorbevochtigde doeken die vóór en na de training op de toestellen kunnen worden gebruikt. Gebruik de Gym Wipes voor globale ontsmetting ten minste 2 minuten op het toestel.

Neem contact op met de klantendienst van Life Fitness om deze reinigingsmiddelen te bestellen.

Bel +1-800-351-3737 ((+32) 87 300 942) of stuur een e-mail naar: [customersupport@lifefitness.com](mailto:customersupport@lifefitness.com) ([service.benelux@lifefitness.com](mailto:service.benelux@lifefitness.com)).

## VOOR LIFE FITNESS-PRODUCTEN GESCHIKTE REINIGINGSMIDDELEN

Voor het schoonmaken van het bedieningspaneel en alle buitenoppervlakken kunt u ook een mild sopje of een mild, niet-schurend huishoudelijk schoonmaakmiddel gebruiken. Gebruik uitsluitend een doekje van zachte katoen. Breng het reinigingsmiddel aan op het katoenen doekje voordat u het toestel schoonmaakt. GEEN ammoniak- of zuurhoudende reinigingsmiddelen gebruiken. GEEN schurende reinigingsmiddelen gebruiken. GEEN papieren doekjes gebruiken. Breng GEEN reinigingsmiddelen direct op het oppervlak van het toestel aan.

## 6.3 DE LOOPBAND AFSTELLEN EN SPANNEN

Verplaats de loopband niet en steek uw handen er niet onder terwijl het toestel op een stopcontact is aangesloten!

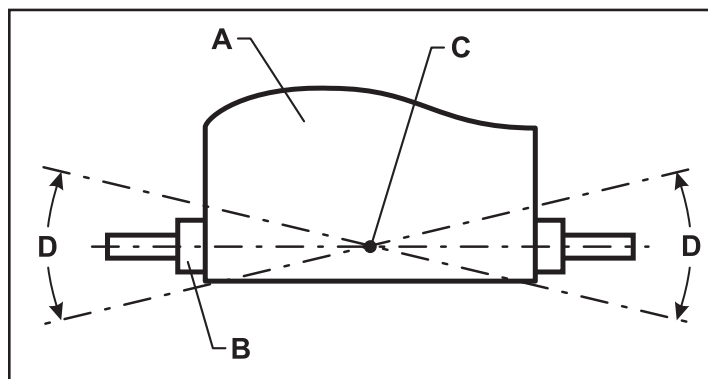
**Benodigd gereedschap:** Inbussleutel van 6 mm

### DE SPANBOUTEN VAN DE BAND

De beschermkappen van de achterrol van de Life Fitness-loopband hebben openingen waardoor u bij de spanbouten kunt komen. Met deze spanbouten kunnen de sporing en centrering van de loopband (A) worden afgesteld zonder de beschermkappen te verwijderen.

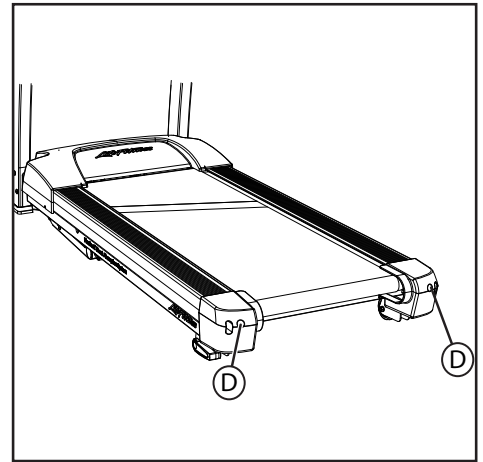
**Opmerking:** Het is zeer belangrijk dat de loopband goed waterpas staat voordat de sporing wordt bijgesteld. Een onstabiel toestel kan scheeflopen van de loopband veroorzaken. Zie De Life Fitness-loopband stabiel zetten voordat u probeert om de achterrol af te stellen.

Voordat u verdergaat, moet u zich het scharnierpunt (C) van de ACHTERROL (B) voorstellen. Telkens wanneer de ROL aan de ene kant wordt bijgesteld, moet hij aan de andere kant in de tegenovergestelde richting (D) evenveel worden bijgesteld om een ideale spanning op het scharnierpunt van de ROL te handhaven.



## EEN REEDS AANWEZIGE OF NIEUWE LOOPBAND UITLIJNEN (CENTREREN)

1. Zoek in de beschermkappen van de achterrol de twee openingen voor de SPANBOUTEN VOOR DE BAND (D).
2. Ga op de zijkanten van de loopband staan, schrijlings over de band. Start een MANUAL (HANDMATIGE) training en stel de snelheid van de loopband in op 6,4 km/u (4.0 mph).
3. Als de band naar rechts afwijkt, draait u de rechter spanbout met de bijgeleverde 6 mm inbussleutel een kwartslag rechtsom en vervolgens de linker spanbout een kwartslag linksom zodat de band terug naar het midden van de rol loopt.
4. Als de band naar links afwijkt, draait u de linker spanbout een kwartslag rechtsom en vervolgens de rechter spanbout een kwartslag linksom zodat de band terug naar het midden van de rol loopt. Herhaal deze bijstellingen totdat de loopband goed is gecentreerd. Laat het toestel enkele minuten draaien om te zien of de band goed blijft sporen.



**Opmerking:** Draai de stelschroeven niet meer dan een volle slag in elke richting. Neem contact op met de klantendienst als de band na een hele slag nog niet goed spoort.

## EEN REEDS AANWEZIGE LOOPBAND SPANNEN

Bij normaal gebruik kan de loopband na verloop van tijd iets uitrekken. Volg de onderstaande stappen om de loopband te spannen als hij tijdens gebruik begint te slippen.

1. Stop de loopband met de toets STOP.
2. Draai de spanbouten telkens beurtelings een kwartslag rechtsom om de riem te spannen. Draai ze niet verder dan een volledige slag (vier kwartslagen) per kant aan.
3. Stel de snelheid van de loopband in op 3,2 km/u (2.0 mph) en stap erop om te controleren of de loopband niet meer slipt. Controleer tegelijkertijd of de loopband goed spoort. Zie *Een reeds aanwezige of nieuwe loopband uitlijnen (centreren)* als de loopband naar links of rechts afwijkt.

**Opmerking:** Draai de spanbouten niet te strak aan bij het afstellen van de band. Als de bouten te strak worden aangehaald, kunnen de band of rollagers uitgerekt of beschadigd raken. Draai de bouten niet meer dan een volle slag in elke richting.

## 6.4 HET DODEMANSKOORD GEBRUIKEN EN TESTEN

Tijdens gebruik van de loopband moet het dodemanskoord zijn bevestigd aan de kleding van de gebruiker.

Trek het dodemanskoord los van de loopband terwijl deze aanstaat en het scherm van het bedieningspaneel actief is. Op het bedieningspaneel hoort het volgende of een vergelijkbaar bericht te worden weergegeven: "EMERGENCY STOP - REPLACE KEY" (NOODSTOP - SLEUTEL TERUGPLAATSEN). Als het dodemanskoord is losgetrokken, werken de toetsen op de loopband niet.

Plaats het dodemanskoord terug. De loopband wordt gereset en kan weer gebruikt worden.

## 6.5 PRODUCTSERVICE

1. Neem contact op met de dealer of met de klantendienst van Life Fitness op het nummer +1-800-351-3737 ((+32) 87 300 942).
2. Stel het symptoom vast, lees de bedieningsinstructies en doorloop het schema voor probleemoplossing.
3. Zoek het serienummer van de loopband op en noteer het. Het serienummer van de loopband bevindt zich op de voorkant van de loopband, naast de aan/uit-schakelaar. Zorg dat u tevens het bewijs van aankoop bij de hand hebt.

# 7 SPECIFICATIES

## SPECIFICATIES VAN DE LIFE FITNESS T3-LOOPBAND

Beoogd gebruik:	Gebruik thuis
Maximumgewicht gebruiker:	159 kg / 350 pounds
Snelheidsbereik:	0,8 - 19,0 km/u (0.5 - 12.0 mph) in stappen van 0,1
Hoogtebereik:	0%-15% (in stappen van 0,5%)
Motor:	3 pk, continu bedrijf, gelijkspanning
Rollen:	Voorkant: 67 mm (2.6 inches), met precisiekroon Achterkant: 50 mm (2.0 inches), met precisiekroon
Loopband:	152 cm lang x 50 cm breed (60 inches lang x 20 inches breed), meerdere lagen
Platform:	Flex Deck-bekleding, niet omkeerbaar
Leuningen:	Ergo Crossbar met zijleuningen.
Accessoirehouder:	Standaard, in systeem ingebouwd
Garantie:	10 jaar motor, 5 jaar onderdelen, 3 jaar bedieningspaneel, 1 jaar arbeid en levenslang op frame en veren

### Afmetingen:

Lengte:	202 cm / 79.5 inches
Breedte:	88 cm / 34.5 inches
Hoogte:	146 cm / 57.5 inches
Gewicht:	110 kg / 243 pounds

### Transportafmetingen:

Lengte doos:	219 cm / 86.25 inches
Breedte doos:	84 cm / 33 inches
Hoogte doos:	35,5 cm / 14 inches
Totaal gewicht:	122,5 kg / 270 pounds

# 8 GARANTIE-INFORMATIE

Model	Beperkte levensduur	10 jaar	5 jaar	1 jaar
Voet T3-loopband	Frame en Lifesprings	Aandrijfmotor	Elektrische en mechanische onderdelen	Arbeid

## WAT ONDER DE GARANTIE VALT:

Life Fitness garandeert dat dit Life Fitness-consumentenproduct ("product") vrij is van tekortkomingen in materiaal en fabricage.

## VOOR WIE DE GARANTIE GELDT:

Voor de oorspronkelijke koper of de persoon die het nieuw aangeschafte product als geschenk van de oorspronkelijke koper ontvangt. Bij een latere eigendomsoverdracht vervalt de garantie.

## DUUR VAN DE GARANTIE:

Thuisgebruik: Alle elektrische en mechanische onderdelen en arbeid vallen na de aankoopdatum onder de garantie (zie tabel op de volgende pagina).

Gebruik anders dan in een thuisomgeving: Garantie nietig (dit product is uitsluitend bedoeld voor thuisgebruik).

## WIE BETAALT DE VERZENDKOSTEN EN DE VERZEKERING VOOR SERVICE:

Indien dit product of een van de onder de garantie vallende onderdelen ter reparatie aan een servicewerkplaats moet worden gezonden, vergoedt Life Fitness gedurende de garantietermijn alle kosten voor verzending en verzekering (uitsluitend binnen de Verenigde Staten). Na het verstrijken van de garantietermijn komen de kosten voor verzending en verzekering ten laste van de koper.

## WAT WIJ ZULLEN DOEN OM DOOR DE GARANTIE GEDEKTE TEKORTKOMINGEN TE VERHELPEN:

Wij sturen u nieuwe of gereviseerde vervangende onderdelen of componenten of zullen het product vervangen, waarbij de keuze tussen deze opties bij ons ligt. Voor deze vervangende onderdelen geldt het resterende deel van de oorspronkelijke garantieperiode.

## WAT NIET ONDER DE GARANTIE VALT:

Defecten of schade als gevolg van onderhoud door onbevoegden, misbruik, ongelukken, nalatigheid, verkeerde montage of installatie, vuil van bouwactiviteiten in de omgeving van het product, roest of corrosie als gevolg van de gebruikslocatie van het product, wijzigingen of modificaties zonder onze schriftelijke toestemming of als gevolg van nalatigheid uwerzijds om het product te gebruiken, te bedienen en te onderhouden zoals beschreven in de gebruikershandleiding ("handleiding"). Alle voorwaarden van deze garantie komen te vervallen als dit product wordt verplaatst buiten de continentale grenzen van de Verenigde Staten van Amerika (exclusief Alaska, Hawaï en Canada), waarna de voorwaarden gelden zoals die worden geboden door de erkende vertegenwoordiger van Life Fitness in het land in kwestie.

## WAT U DIENT TE DOEN:

Bewaar het bewijs van aankoop (ontvangst door ons van de bijgevoegde registratiekaart zorgt ervoor dat de aankoop wordt geregistreerd, maar dit is niet vereist); gebruik, bedien en onderhoud het product zoals voorgeschreven in de handleiding; stel de leverancier binnen 10 dagen na ontdekking van defecten hiervan op de hoogte; retourneer, indien daarom wordt verzocht, het defecte onderdeel voor vervanging of zo nodig het gehele product ter reparatie. Life Fitness behoudt zich het recht voor om te beslissen of een product al dan niet moet worden geretourneerd voor reparatie.

## GEBRUIKERSHANDLEIDING:

Het is ZEER BELANGRIJK DAT U DE HANDLEIDING LEEST voordat u het product gebruikt. Vergeet niet om periodiek onderhoud te verrichten zoals beschreven in de handleiding om te zorgen voor een goede werking en uw tevredenheid met het product te garanderen.

## PRODUCTREGISTRATIE:

Registreer het product online op [www.lifefitness.com/home/product-registration.html](http://www.lifefitness.com/home/product-registration.html). Nadat wij uw registratie hebben ontvangen, worden uw naam en adres en de aankoopdatum in onze administratie opgenomen als die van een geregistreerd eigenaar van het product. Als geregistreerd eigenaar weet u zeker dat de garantie ook voor u geldt als u het bewijs van aankoop verliest. Bewaar uw aankoopbewijs, zoals een bon of factuur.



## **VOOR ONDERDELEN EN SERVICE:**

Zie pagina 1 van deze handleiding voor de voor uw locatie geldende contactinformatie voor service. Vermeld uw naam, uw adres en het serienummer van uw product (bedieningspanelen en frames hebben afzonderlijke serienummers). De klantendienst vertelt u hoe u een vervangend onderdeel kunt krijgen of zorgt zo nodig voor service op de plaats waar uw product zich bevindt.

## **EXCLUSIEVE GARANTIE:**

DEZE BEPERKTE GARANTIE VERVANGT ALLE ANDERE GARANTIES, VAN WELKE AARD OOK, UITDRUKKELIJK OF IMPLICIET, INCLUSIEF DOCH NIET BEPERKT TOT DE IMPLICIETE GARANTIES VAN VERKOOPBAARHEID EN GESCHIKTHEID VOOR EEN BEPAALD DOEL, ALSMEDE ALLE ANDERE VERPLICHTINGEN OF AANSPRAKELIJKHEID ONZERZIJDS. Wij aanvaarden geen, en verklaren niemand bevoegd tot het uit onze naam aanvaarden van, andere verplichtingen of aansprakelijkheid in verband met de verkoop van dit product. Wij zijn volgens deze garantievoorwaarden of anderszins onder geen beding aansprakelijk voor lichamelijk letsel of materiële schade (inclusief winstderving of financiële verliezen), voor speciale, indirecte, secundaire, incidentele of gevolgschade van welke aard ook die voortvloeit uit het gebruik, of de onmogelijkheid tot gebruik, van dit product. In sommige rechtsgebieden is afwijzing of beperking van impliciete garanties of van aansprakelijkheid voor incidentele of gevolgschade niet toegestaan, zodat de bovenstaande beperkingen of afwijzingen voor u mogelijk niet gelden. Buiten de Verenigde Staten gelden mogelijk afwijkende garantievoorwaarden. Neem voor nadere informatie contact op met Life Fitness.

## **WIJZIGING VAN GARANTIEVOORWAARDEN NIET TOEGESTAAN:**

Het is niemand toegestaan de voorwaarden van deze beperkte garantie te wijzigen, te modificeren of uit te breiden.

## **WETGEVING AFZONDERLIJKE STATEN DER VS:**

Deze garantie verleent u specifieke wettelijke rechten; het is mogelijk dat u nog andere rechten hebt, die van staat tot staat verschillen.