

ACHTUNG:
Bitte lesen und verstehen
Sie diese Anleitung vor
gebrauch.

Inhaltsverzeichnis

Sicherheitshinweis

Wichtige
Aufbauhinweisung

Pflege und Wartung

Bestandteilliste

Garantie

Ersatzteilbestellung

Model
SM-4033

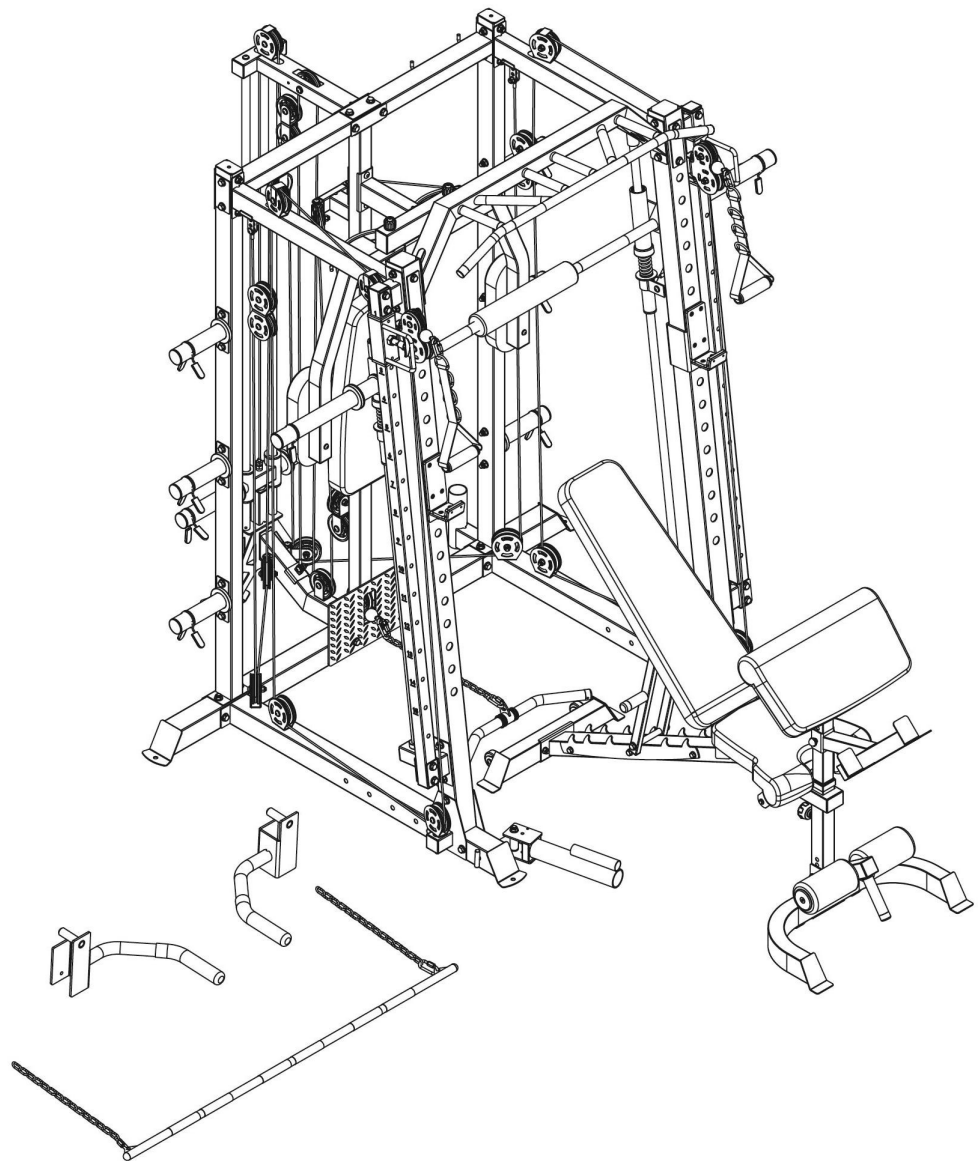
Bewahren Sie diese
Anleitung sorgfältig auf.

200304

**BENUTZER
ANLEITUNG**

MARCY®

SMITH MASCHINE SM-4033



WICHTIG: Bitte lesen und verstehen Sie diese Anleitung,
bevor Sie mit dem Trainieren beginnen.

INHALTSVERZEICHNIS

BEVOR SIE BEGINNEN.....	1
WICHTIGE SICHERHEITSHINWEISE	2
TRAININGSHINWEISE	3-4
PLATZIERUNG DER WARNHINWEISE	5
TRAININGSBEREICH.....	6
WICHTIGE INFORMATION ZUM AUFBAU.....	7
KABELZUGANLEITUNG... ..	8-10
PFLEGE UND BESTANDHALTUNG.....	11
BEDIENUNGSHINWEISE	12
WIDERSTANDSTAFEL.....	13
BESTANDTEILLISTE.....	14-20
EXPLOSIONS DIAGRAMM.....	21-23
GARANTIE UND ERSATZTEILBESTELLUNG	24

BEVOR SIE BEGINNEN

Vielen Dank für die Wahl der MARCY SM4003 SMITH MASCHINE.
Zu Ihrer eigenen Sicherheit, lesen Sie diese Anleitung sorgfältig durch,
bevor Sie mit dem Aufbau und dem Training beginnen.

Als offizieller Vertreter von Marcy verpflichten wir uns zur vollständigen
Kundenzufriedenheit.

Wenn Sie Fragen zu dem Gerät haben oder Sie fehlende oder defekte
Bestandteile erhalten haben, setzen Sie sich bitte in Kontakt mit unserer
Kundenbetreuung, die sich dann umgehend um Sie kümmern werden.

Pure-Tec Limited

www.puretecfitness.com

[Email:service@puretecfitness.com](mailto:service@puretecfitness.com)

Montag - Freitag 10:00 – 17:00

WICHTIGE SICHERHEITSHINWEISE

Dieses Gerät wurde zur optimalen Sicherheit gebaut. Allerdings sollten Sie immer darauf achtsam sein, wenn Sie das Gerät nutzen.
Stellen Sie sicher, dass Sie diese Anleitung ausführlich durchlesen, bevor Sie mit dem Aufbau und Training beginnen, insbesondere die unten geführten Sicherheitshinweise:

1. **Halten Sie Kinder und Tiere stets von diesem Gerät fern. Lassen Sie Kinder NICHT unbeaufsichtigt mit dem Gerät allein.**
2. Es sollte nur eine Person dieses Gerät nutzen.
3. Falls Ihnen schwindelig, schlecht, Brustschmerzen oder Ihnen andere abnormale Symptome erfahren, hören Sie **umgehend** mit dem Training auf! Suchen Sie **unmittelbar** einen Arzt auf.
4. Positionieren Sie das Gerät auf einer geraden, flachen und sauberen Fläche. Benutzen Sie das Gerät nicht draußen, neben oder in der Nähe von Wasser.
5. Halten Sie Ihre Hände und Finger immer von beweglichen Bestandteilen fern.
6. Tragen Sie immer entsprechende Sportsbekleidung. Tragen Sie KEINE lose Kleidung, die sich im Gerät verfangen könnte. Wir empfehlen ebenfalls feste Sportschuhe zu tragen, wenn Sie trainieren.
7. Verwenden Sie das Gerät nur für den in diesem Handbuch beschriebenen Verwendungszweck.
8. Platzieren Sie keine scharfen Gegenstände um das Gerät herum.
9. Behinderte Personen sollten das Gerät nicht ohne fremde Hilfe benutzen.
10. Bevor Sie mit dem Training beginnen, sollten Sie immer Dehnübungen absolvieren, um Ihre Muskeln aufzuwärmen.
11. Betreiben Sie das Gerät niemals, wenn das Gerät nicht ordnungsgemäß funktioniert.
12. Eine Aufsichtsperson während dem Trainieren ist empfohlen.
13. **Dieses Gerät ist nur für den privaten und privaten Gebrauch bestimmt und nicht für den gewerblichen Gebrauch bestimmt.**

WARNUNG: Bevor Sie mit einem Übungsprogramm beginnen, wenden Sie sich an Ihren Arzt. Dies ist besonders wichtig für Personen über 35 Jahre oder Personen mit bereits bestehenden Gesundheitsproblemen. **LESEN SIE ALLE ANWEISUNGEN, BEVOR SIE EIN FITNESSGERÄT VERWENDEN. PURETEC LIMITED ÜBERNIMMT KEINE VERANTWORTUNG FÜR PERSÖNLICHE VERLETZUNGEN ODER GEGENSTÄNDE, DIE MIT ODER DURCH DIE VERWENDUNG DIESES PRODUKTS BESCHÄDIGT WIRD.**

BEWAHREN SIE DIESE ANLEITUNG AUF.

HINWEISE ZUM TRAINING

Muskelaufbau und Gewichtszunahme

Im Gegensatz zu Aerobic-Übungen, bei denen das Ausdauertraining im Vordergrund steht, konzentriert sich das anaerobe Training auf das Krafttraining. Beim Aufbau der Größe und Kraft der Muskeln, kann eine Gewichtszunahme auftreten.

Während Sie Muskelmasse entwickeln, passt sich Ihr Körper der ausgeübten Belastung an. Sie können Ihre Diät anpassen, um den Muskelwachstum zu fördern und ergänzen wichtige Nährstoffe nach intensivem Training.

Ihre Diät sollte Lebensmittel wie Fleisch, Fisch und Gemüse enthalten.

Muskelkraft und muskuläre Ausdauer

Um den größtmöglichen Nutzen aus dem Training zu erzielen, ist es wichtig, ein Trainingsprogramm zu entwickeln die alle großen Muskelgruppen gleichmäßig trainiert.

Um die Muskelkraft zu steigern, achten Sie auf diese Grundregel: Erhöhen Sie den Widerstand und halten Sie die Anzahl der Wiederholungen einer Übung aufrecht, um mehr Muskelkraft zu entwickeln.

Um den Körper zu straffen, achten Sie auf dieser Regel: Indem man den Widerstand einer Übung verringert und die Anzahl der Wiederholungen steigert, wird der Körper gestrafft.

Wenn Sie sich mit einer Übung wohl fühlen, können Sie den Widerstand, die Anzahl der Wiederholungen, oder das Übungstempo verändern. Es ist nicht notwendig alle Variablen zu verändern. Angenommen, Sie trainieren mit einem 22kg Widerstand und führen die Übung 10-mal innerhalb 3 Minutendurch. Wenn das zu einfach wird, können Sie sich entscheiden, die Übung mit einem 27kg Widerstand, jedoch mit der gleichen Anzahl von Wiederholungen innerhalb der gleichen Zeit auszuführen. Das Heben eines höheren Gewichts mit weniger Wiederholungen entwickelt oftmals die Muskelkraft. Um Muskelkraft sowie auch muskuläre Ausdauer zu entwickeln, wird es empfohlen, jede Übung 15- bis 20-mal auszuführen.

Trainingsintensität

Wie intensiv Sie am Anfang trainieren ist von Ihrem Fitnessniveau abhängig. Muskelkater kann verringert werden, indem Sie die Belastung Ihrer Muskeln minimieren und weniger Sätze machen. Um Verletzungen zu vermeiden, sollten Sie sich langsam in einem Trainingsprogramm hineinsteigern und das Gewicht an Ihrem persönlichen Fitnessniveau anpassen. Das Gewicht darf sich mit Ihrem Fitnessniveau steigern.

Muskelkater ist besonders am Trainingsanfang üblich. Wenn Sie dauerhaft einen schmerzhaften Muskelkater haben, sollen Sie möglicherweise Ihr Programm verändern. Ihre Muskeln werden sich an der Anstrengung und Belastung allmählich gewöhnen.

Einsetzen eines Kraftaufbauprogrammes

Aufwärmen

Bevor Sie mit dem Krafttraining beginnen, ist es wichtig, dass Sie Ihre Muskeln dehnen und Ihren Körper, um die 5 bis 10 Minuten sportlich aufzuwärmen. Dadurch wird Ihr Körper für ein intensiveres Training vorbereitet. Ihr Kreislauf und die Körpertemperatur steigt und mehr Sauerstoff wird für Ihre Muskel entwickelt.

Training

Bei jedem Training ist es wichtig zu beachten, dass nachhaltiger Muskelkater nicht wünschenswert ist und auf einer Verletzung hinweisen kann, wenn der Schmerz langanhaltend ist.

Abwärmen

Absolvieren Sie am Ende des Trainings langsame Dehnübungen für 5 bis 10 Minuten. Steigen Sie behutsam in die Übungen ein und dehnen Sie die Muskeln nur soweit Sie es können. Diese Phase dient zur Muskelentspannung nach dem Training.

Um ein umfassendes Trainingsprogramm zu vollziehen, empfehlen wir 2- bis 3-mal pro Woche Aerobic-Übungen zu absolvieren.

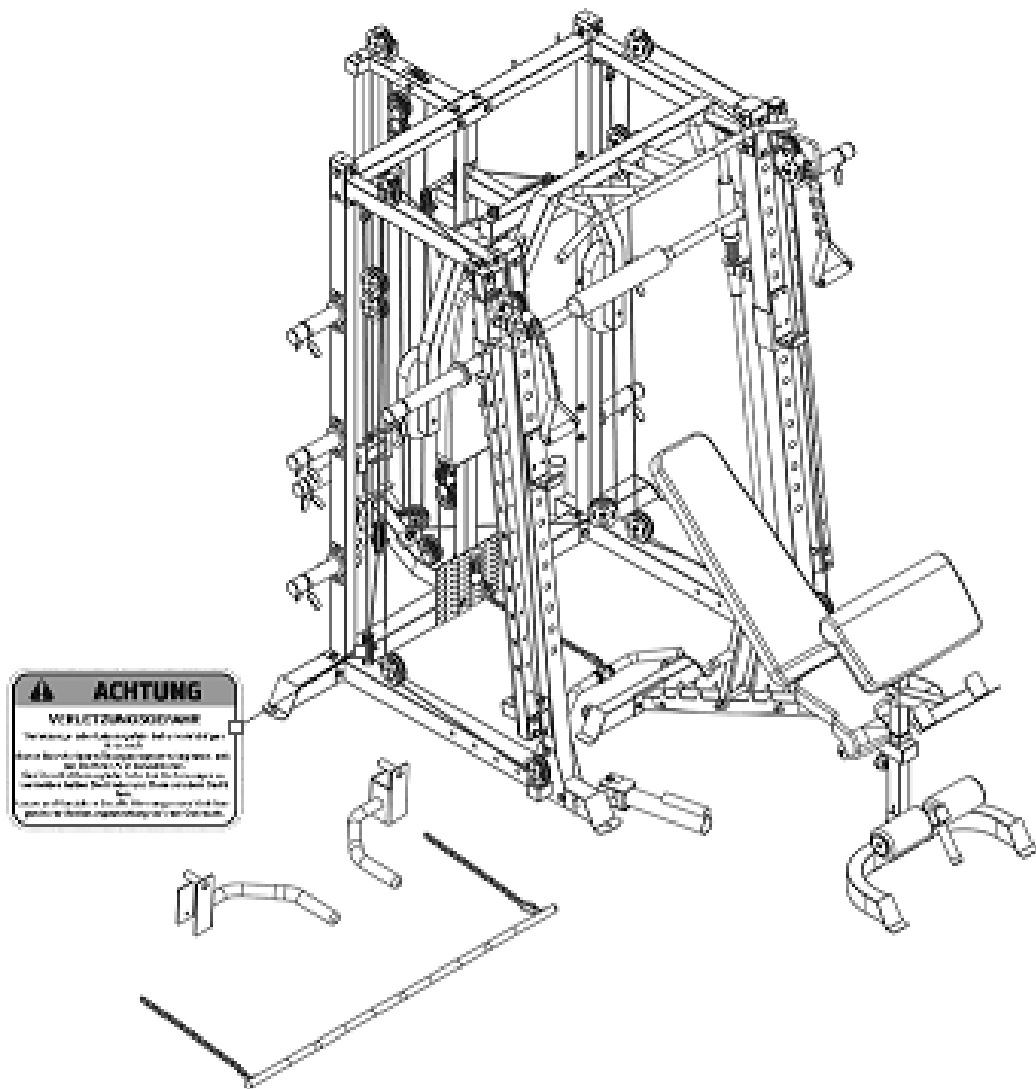
Wasser Trinken

Wenn Sie trainieren, sollen Sie Ihre Wasseraufnahme steigern! Das aufgenommene Wasser verlässt nämlich den Körper durch das Schwitzen, der den Körper während des Trainings abkühlt. Das durch Training verlorene Wasser muss ersetzt werden, damit sich die Muskeln richtig regenerieren können.

Ruhetag

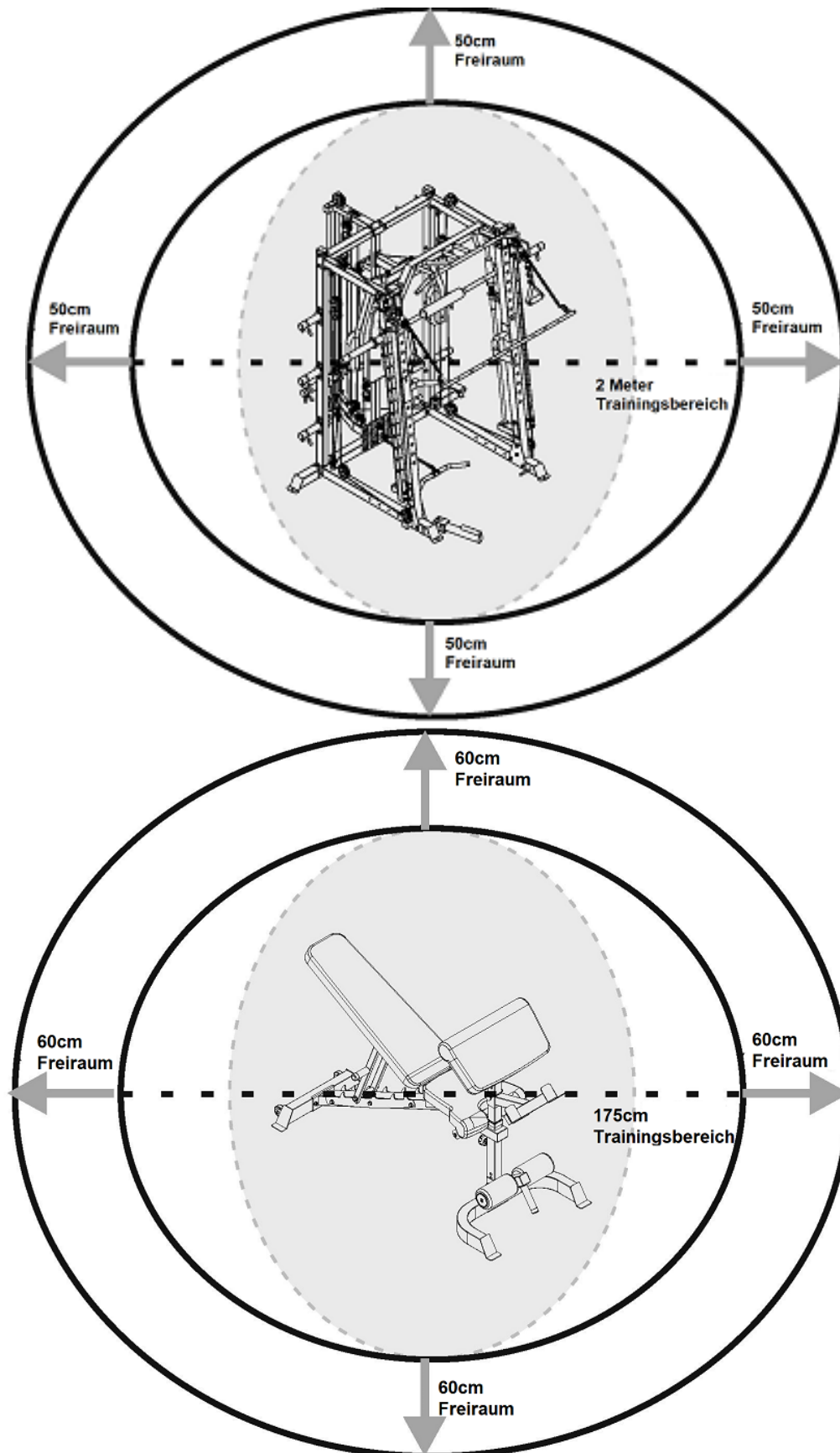
Obwohl Sie vielleicht keine Lust dazu haben, ist es wichtig, mindestens einmal pro Woche einen Ruhetag einzunehmen. Dies gibt Ihnen die Möglichkeit, sich selbst zu heilen. Wenn Sie Ihren Muskel täglich trainieren, führt dies zu einem Übertrainieren, welches langfristig nicht zum Vorteil ist.

PLATZIERUNG DER WARNHINWEISE



Der hier abgebildete Warnhinweise wurde am hinteren Standbein befestigt. Sollten dieser fehlen oder unlesbar sein, setzen Sie sich bitte unter service@puretecfitness.com mit unserer Kundenlösung zusammen, um ein Ersatz zu erhalten.

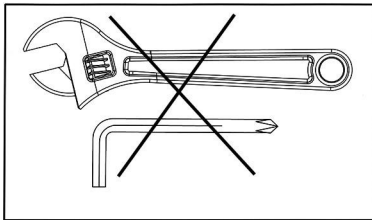
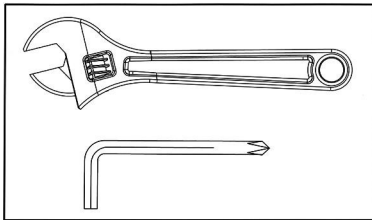
FREIRAUM DES TRAININGSBEREICHS



WICHTIGE INFORMATIONEN ZUM AUFBAU

- ❖ Für die Montage der Bank erforderliche Werkzeuge: Zwei verstellbare Schraubenschlüssel und Inbusschlüssel.
- ❖ HINWEIS: Es wird dringend empfohlen, dieses Gerät von zwei oder mehreren Personen zusammenzubauen, um mögliche Verletzungen zu vermeiden.
- ❖ Stellen Sie sicher, dass die Schlossschrauben durch die Vierkantlöcher, der zu montierenden Komponente, eingeführt werden.
- ❖ Benutzen Sie die Innensechskant-Schraube oder die Sechskantschraube und fügen Sie diese durch das Loch der festzuschraubenden Komponente.
- ❖ Stellen Sie sicher, dass alle Schrauben am entsprechenden Platz sitzen sind, bevor Sie diese fest ziehen.

Befestigen der Schrauben und Muttern



Befestigen Sie die Schrauben und Muttern sicher bis Sie alle Komponente zusammengeschaubt haben und ziehen Sie dann alle Schrauben fest. HINWEIS: Überziehen Sie die Schrauben nicht an Stellen, an denen sich eine Drehfunktion befindet.

Stellen Sie sicher, dass sich alle bewegliche Komponente frei bewegen können.

In diesem Abschnitt bitte keine Schrauben und Muttern festziehen.

Begutachten Sie die Maschine und stellen Sie sicher, dass alle Schrauben und Muttern festgezogen sind!

Verwenden Sie die richtige Hardware Pack

- ❖ Benutzen Sie nur die Hardware Packung mit der Markierung “For Smith Machine” um die Smith Maschine aufzubauen.
- ❖ Benutzen Sie nur die Hardware Packung mit der Markierung “For Bench” um die Hantelbank aufzubauen.

Werkzeug

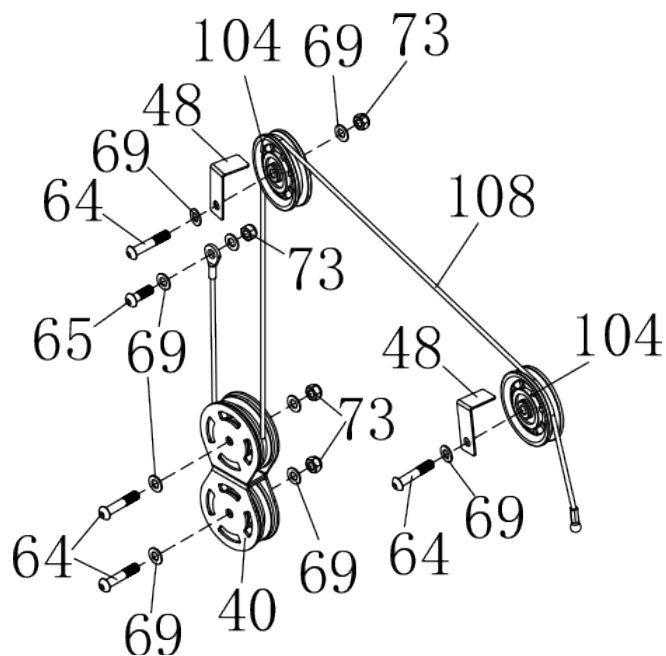
Für die Montage dieses Geräts erforderliche Werkzeuge: Inbusschlüssel (vom Hersteller bereitgestellt) und einen verstellbaren Schraubenschlüssel oder Steckschlüssel oder Ratschen-Schlüssel.

HINWEIS: Wir empfehlen, diese Maschine von zwei oder mehreren Personen zusammenzubauen und zu bewegen, um mögliche Verletzungen zu vermeiden!

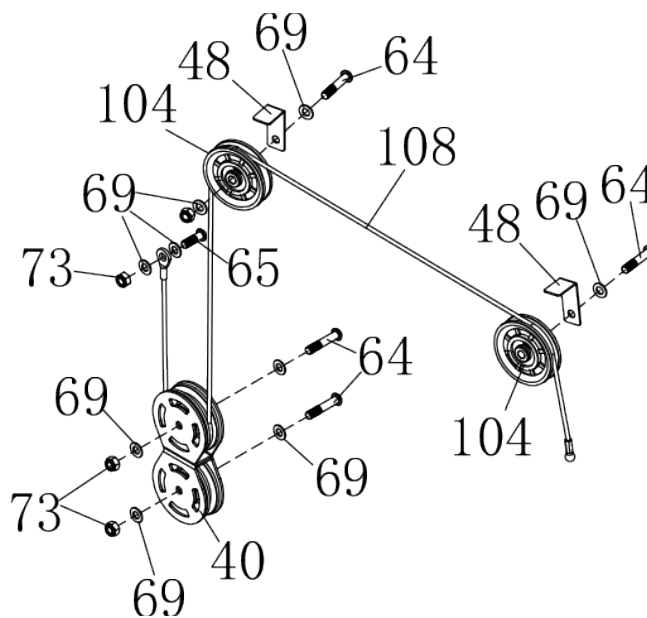
SMITH MASCHINE KABELZUG AUFBAUANLEITUNG

Kabelschleifen Diagramm

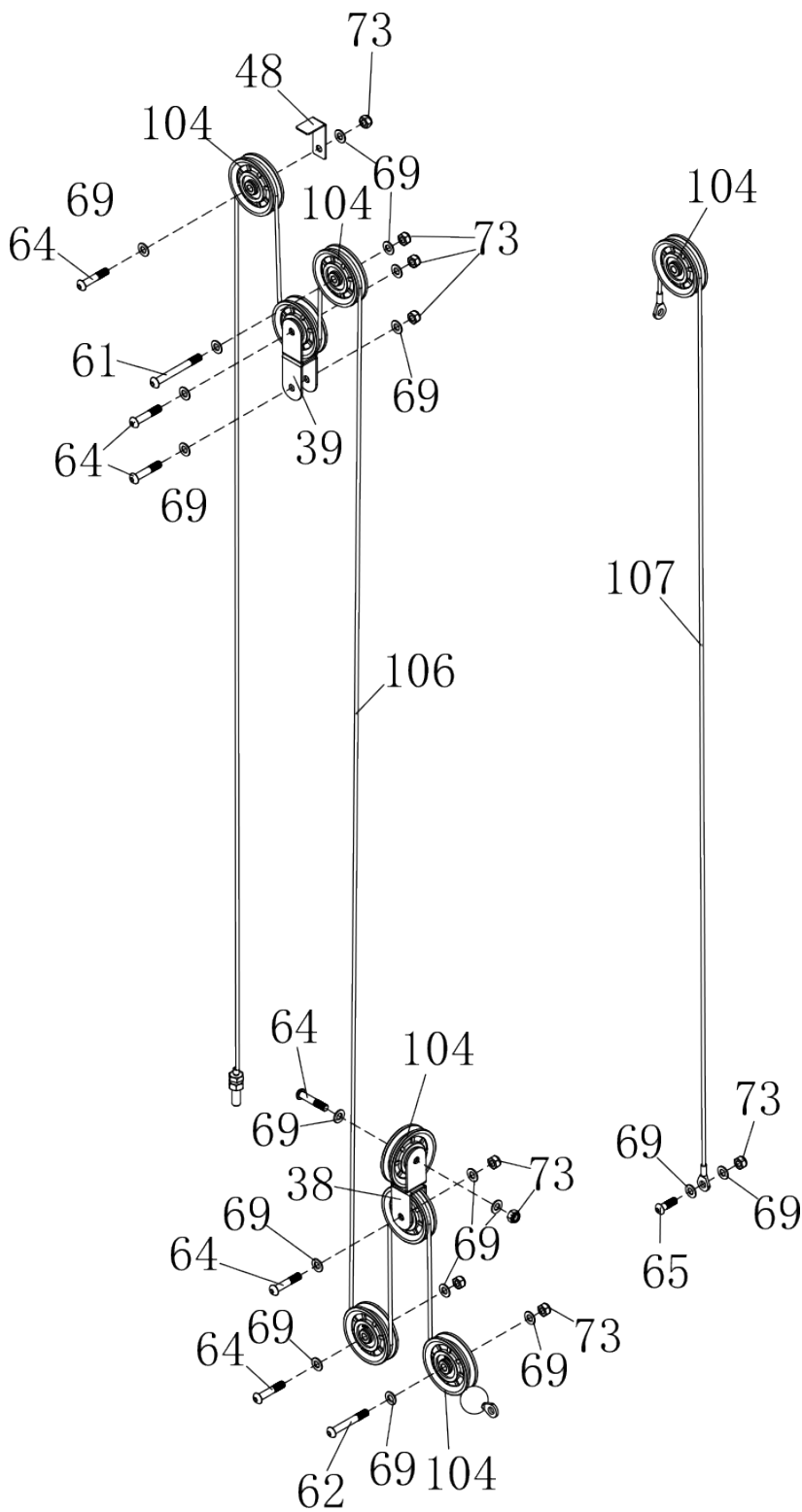
Folgen Sie bei der Installation der Kabel die Anweisungen der Pfeile, um eine ordnungsgemäße Montage zu gewährleisten.



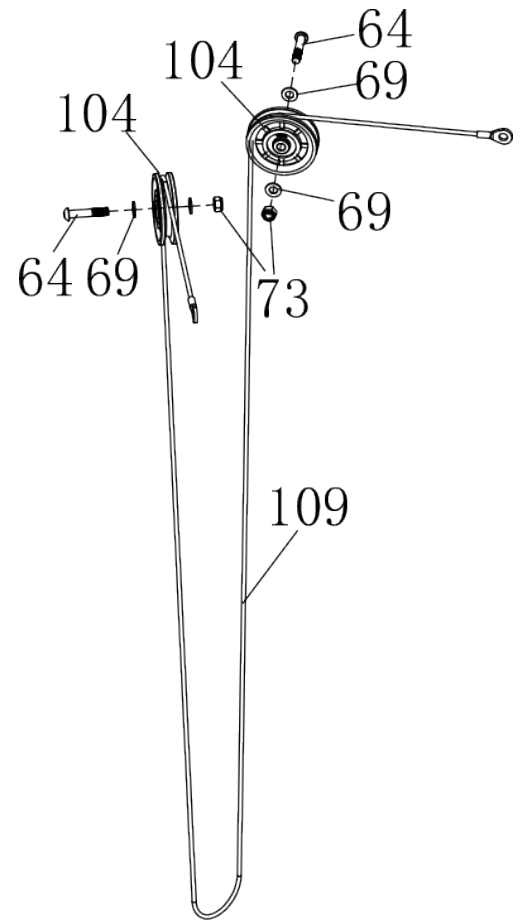
Obere, rechter Kabelzug



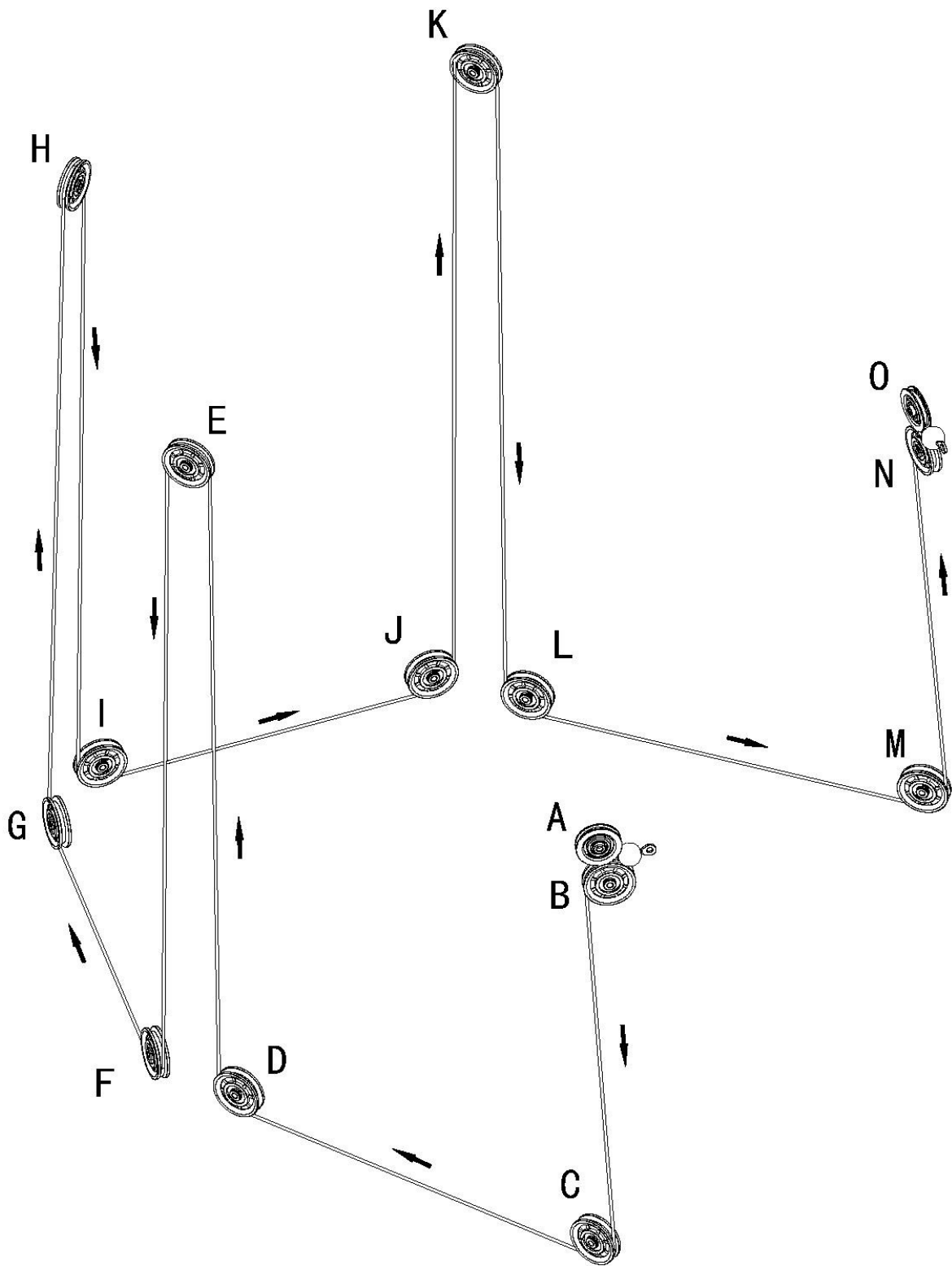
Unterer, linker Kabelzug



Gewichteter Rollzug (#106) und
Verbindungskabel (#107)



Butterfly Kabel



Kreuzkabel Führung

MAX. BENUTZERGEWICHT UND DIMENSION

1. Maximales Benutzergewicht: 136kg.
2. Maximales Gewicht des gleitende Rollenzug (#13): 136kg (68kg auf jeder Seite)
3. Maximales Gewicht der Lagergewichtpfosten (#10): 45kg
4. Maximales Gewicht der Hantelfänger: 136kg
5. Maximales Gewicht der Gewichtstange (#18): 136kg
6. Maximales Gewicht der Hantelbank: 272Kg (inkl. Nutzergewicht)
7. Käfig Aufbaumaße: 212cm x 172cm x 219cm
8. Hantelbank Aufbaumaße: 160cm x 67cm x 137cm.

PFLEGE UND BESTANDHALTUNG

1. Ölen Sie regelmäßig die beweglichen Teile der Maschine mit WD-40.
2. Kontrollieren Sie das Gerät regelmäßig, bevor Sie damit trainieren.
3. Sie können das Gerät mit einem feuchten Tuch reinigen. Verwenden Sie dabei KEIN Lösungsmittel.
4. Kontrollieren Sie das Gerät regelmäßig auf Schäden und Verschleiß.
5. Tauschen Sie beschädigte Bestandteile umgehend aus, oder halten Sie das Gerät bis zur Reparatur außer Bestand.
6. Wenn Sie nicht regelmäßig prüfen, kann dies das Sicherheitsniveau des Geräts beeinträchtigen.

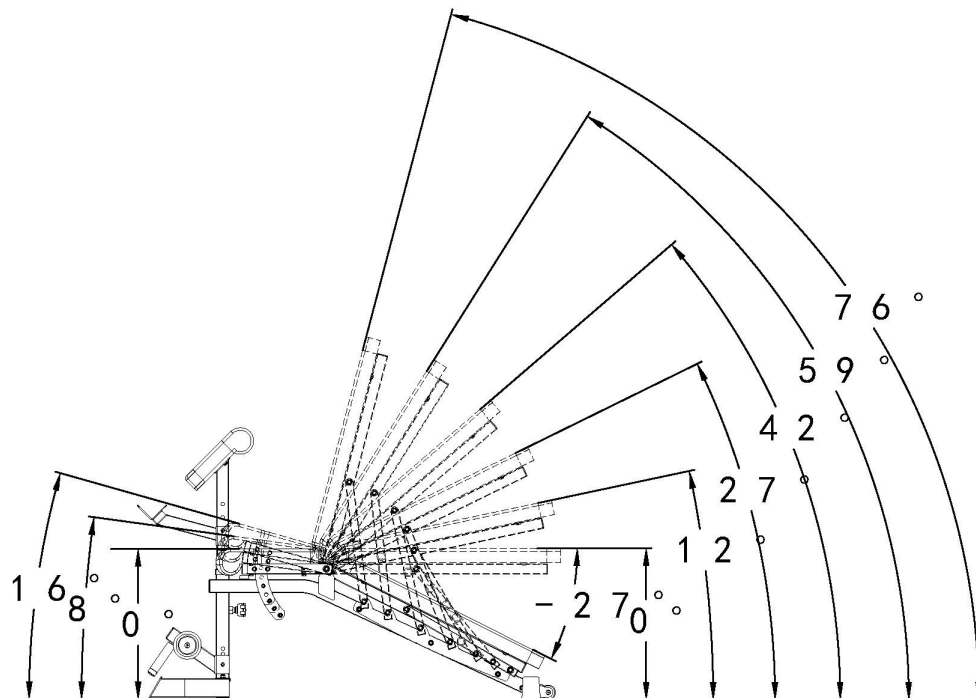
BEDIENUNGS HINWEISE

Dieses Gerät sollte auf einer ebenen Fläche aufgestellt werden. Die Neigung oder Abnahme der Oberfläche sollte für die beste Leistung und Sicherheit auf 3% oder weniger begrenzt werden.

Verstellen der Rückenlehne

Die Rückenlehnen der Hantelbank hat einen verstellbaren Winkel von -27° bis 76° .

Der Sitz hat einen verstellbaren Winkel von 0° bis 16° .



SM-4033 WIDERSTANDSTAFEL

GEWICHTS WIDERSTANDSTAFEL		
Station	Verhältnis	Beispiel
Untere Rollenzugstation	100%	4,5kg Gewichtsscheibe schafft 4,5kg. Widerstand.
Butterfly (beide Arme)	100%	4,5kg Gewichtsscheibe schafft 4,5kg. Widerstand.
Linker Kreuzzug	50%	14,5kg Gewichtsscheibe schafft 2,3kg Widerstand.
Rechter Kreuzzug	50%	4,5kg Gewichtsscheibe schafft 2,3kg Widerstand.

*** Die Zahlen sind Schätzungswerte.
Das eigentliche Gewicht kann von der Tafel abweichen.**

SM-4033 BESTANDTEIL LISTE

Part #	Description	Size	Qty
1	Hinterer Basisrahmen		1
2	Vorderer Basisrahmen		2
3	Linker Basisrahmen		1
4	Rechter Basisrahmen		1
5	Hinterer oberer Rahmen		2
6	Linker oberer Rahmen		1
7	Rechter oberer Rahmen		1
8	Smith-Stange Olympic Ärmel		2
9	Doppelter Rollezug		2
10	Verstau-posten		6
11	Obere Rahmenverbindung		1
12	Untere Rahmenverbindung		1
13	Gewichtete Rolle		1
14	Zug-Ärmel		1
15	Innerer Basisrahmenträger		2
16	Träger	60mm × 70mm	3
17	Führungsstange		2
18	Gewichtstange		1
19	Flaschenzug		2
20	Kabelrolle		2
21	Butterfly Basis		1
22	Butterfly Rollenträger		1
23	Multi-Griff Pull-up Träger		1
24	Oberer Kreuzträger		1
25	Trolley Base Frame		1
26	Kurzer Stangenärmel		2
27	Rollen Führungsstange		2
28	Kurze Stange		1
29	Lange Stange		1
30	Obere Schienenhalterung		2
31	Gummi Puffer	50mm × 50mm	4

32	Äußerer Basisrahmen Träger		2
33	Basisrahmen Rollenträger		2
34	Fangvorrichtung Haken		2
35	Fangvorrichtung		2
36	Rechter Butterfly Arm		1
37	Linker Butterfly Arm		1
38	Winkel Doppelte schwimmende Riemenscheibenhalterung		1
39	Doppelte schwimmende Riemenscheibenhalterungs		1
40	Große Doppelte schwimmende Riemenscheibenhalterungs		2
41	Verstellbare schwimmende Riemenscheiben Halterung		1
42	Schwimmende Riemenscheibenhalterungs		4
43	Fußplatte		1
44	T-Verrieglungs Stange		2
45	Schwenkbarer Aufsatz		1
46	Unterer Schiebeträger		2
47	Langhantel Stützträger		1
48	Kabelhalterung		5
49	Führungsstangenärmel		2
50	Linker Dip Griff		1
51	Rechter Dip Griff		1
52	Minen-Anhang		1
53	Träger	50mm × 120mm	3
54	Träger	50mm × 152mm	7
55	Träger	69mm × 152mm	1
56	Schlossschraube	M10 × 69mm	4
57	Sechskantschraube	M12 × 101mm	26
58	Sechskantschraube	M12 × 95mm	12
59	Sechskantschraube	M12 × 89mm	3
60	Sechskantschraube	M12 × 76mm	26
61	Innensechskantschraube	M10 × 89mm	1
62	Innensechskantschraube	M10 × 69mm	1
63	Innensechskantschraube	M10 × 63mm	6

64	Innensechskantschraube	M10 × 50mm	29
65	Innensechskantschraube	M10 x 28mm	4

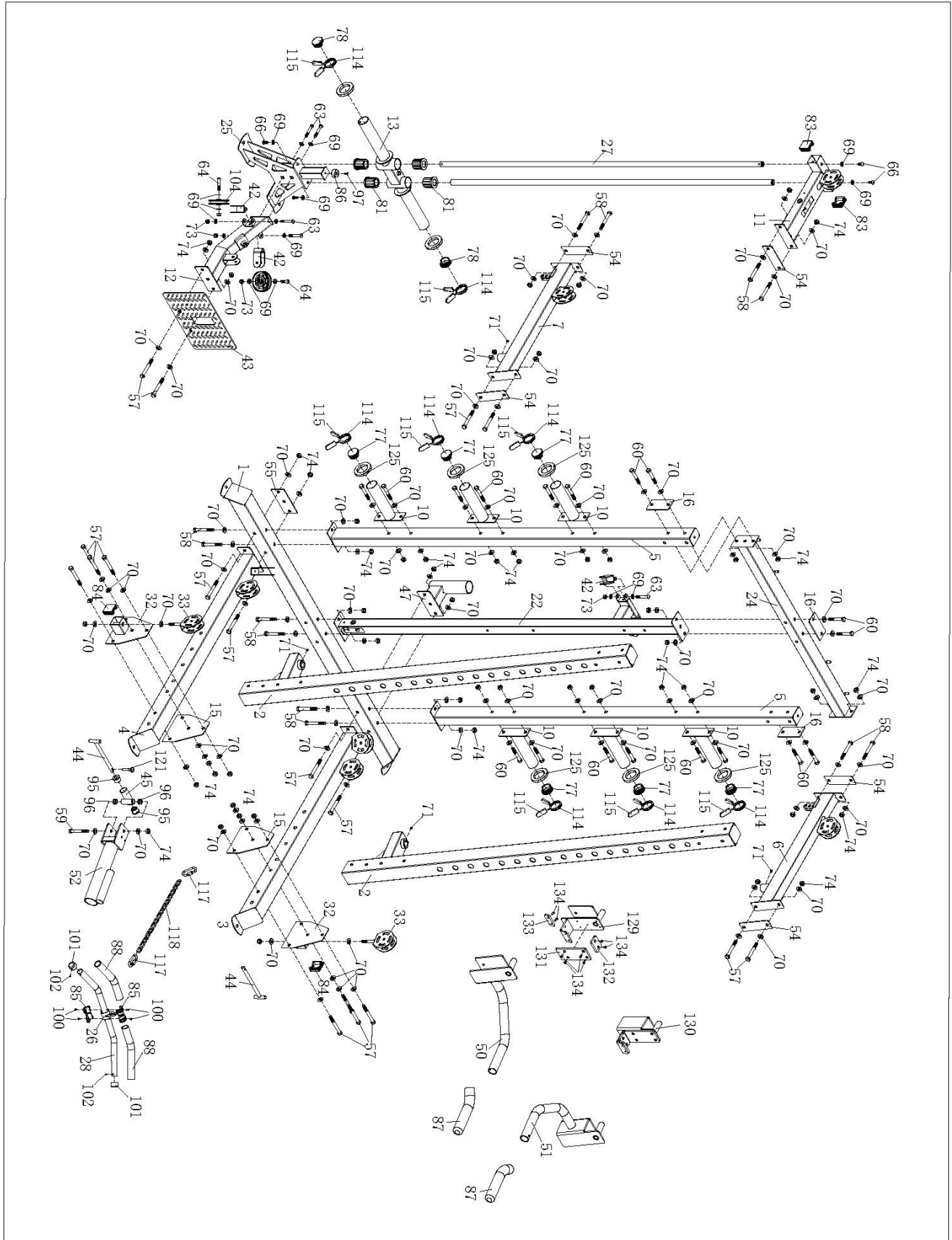
66	Innensechskantschraube	M10 × 19mm	8
67	Innensechskantschraube	M8 × 63mm	6
68	Unterlegscheibe	Φ16mm	30
69	Unterlegscheibe	Φ19mm	98
70	Unterlegscheibe	Φ25mm	144
71	Innensechskantschraube	M8 × 9mm	4
72	Innensechskantschraube	M6 × 6mm	2
73	Selbstsichernde Mutter	M10	50
74	Selbstsichernde Mutter	M12	72
75	Verschlusskappe	50mm × 69mm	1
76	Butterflybasis Verschlusskappe		2
77	Lagerpfosten Verschlusskappe		6
78	Gewichtwagen Verschlusskappe		2
79	Pullup Träger Griffkappe		2
80	Pullup Träger Griffkappe		4
81	Nylon Buchse	Φ50mm × φ25mm	4
82	Endkappe der Riemenscheibenschiene	70mm	4
83	Endkappe des oberen Rahmenverbinders		3
84	Endkappe der äußeren Basisrahmenhalterun		8
85	Kurze Stange Klammer		4
86	Gewicht Trolley Stoßstange		2
87	Griff		2
88	Griff		2
89	Endkappe der Kabelriemenscheibenbaugruppe		4
90	Sicherheitsverschlussbuchse		4
91	Butterfly Base Stoßstange	2" × 167mm	1
92	Innensechskantschraube	M10 × 70mm	2
93	Butterfly Basisbuchse		4
94	Buchse der Kabelriemenscheibenbaugruppe		6
95	Große drehbare Befestigungsbuchse		2
96	Kleine drehbare Befestigungsbuchse		2
97	Kreuzschlitzschraube	M6 × 15mm	2
98	Linearlager		4

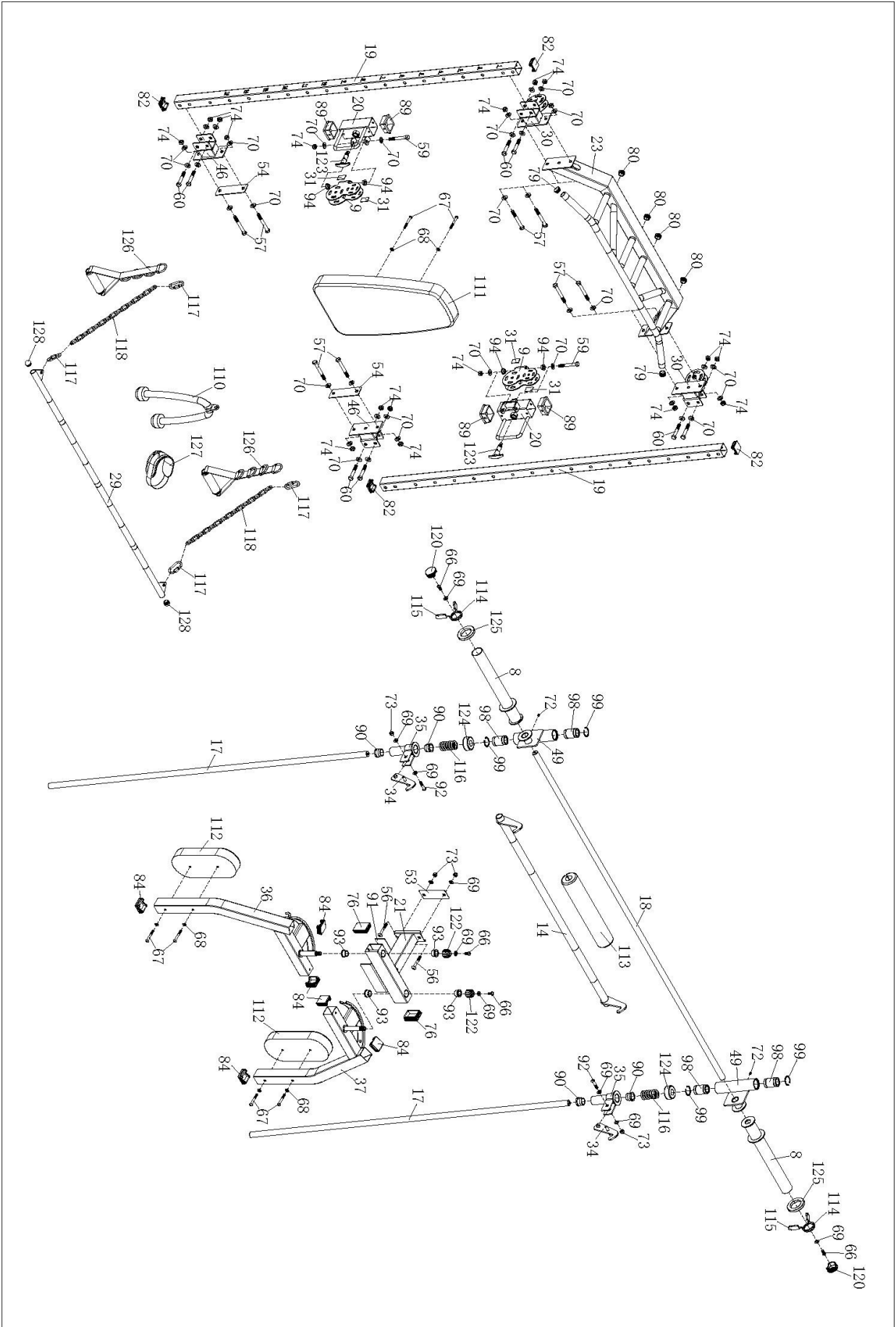
99	C-Klammer		4
100	Niete		8
101	Kurze Stange Endkappe		7
102	Inbusschraube	M5	7
103	Kleine Riemenscheibe		2
104	Große Riemenscheibe		29
105	Kabel Riemenscheibe Kabel	L=11,7 Meter	1
106	Gewichtswagenkabel	L=4,8 Meter	1
107	Gewichtswagenkabel Verbindungskabel	L=1,8 Meter	1
108	Oberes Kabel Riemenscheibenkabel	L=3,3 Meter	2
109	Butterflykabel	L=3 Meter	1
110	Trizepsseil		1
111	Rückenpolster		1
112	Butterfly Polster		2
113	Langhantelpolster		1
114	Federklammer	Φ25mm	10
115	Federklammer-Ärmel		20
116	Klammer		2
117	Karabinerhaken verriegeln		6
118	Kette		3
119	Multi-Schraubenschlüssel		2
120	Olympische Hülsenendkappe		2
121	Sicherungsstift	φ8 ×38mm	1
122	Verschlusskappe		2
123	Sicherungsstift für Kabelrolle		2
124	Führungsstangen Stopper		2
125	Gummi Puffer	Ø80mm × Ø50mm	10
126	Verstellbarer Einhandgriff		2
127	Fesselriemen		1
128	Lange Stangenendkappe	Ø25mm	2
129	Linker Stangenfänger		1
130	Rechter Stangenfänger		1
131	Hantelfänger Gummi Puffer	76mm x 171mm	2

132	Hantelfänger Gummi Puffer	48mm x 70mm	2
133	Hantelfänger Gummi Puffer	29mm x 70mm	2
134	Innensechskantschraube	M6 × 10mm	16
135	Hantelbank Basisrahmen		1
136	Hinteres Standbein		1
137	Vorderes Standbein		1
138	Sitzstütze		1
139	Rückenlehen		1
140	Unterstützung für Neigungsanpassung		2
141	Arm Curl Stütze		1
142	Arm Curl Träger		1
143	Knöchel-Niederhalte-Unterstützung		1
144	Einstellhalterung für die Sitzstütze		2
145	Schaumstoffrolle		1
146	Anpassungsbasis neigen		2
147	Sechskantschraube	M12 × 159mm	1
148	Sechskantschraube	M12 × 152mm	2
149	Sechskantschraube	M10 × 95mm	3
150	Schlossschraube	M10 × 89mm	2
151	Gummi Puffer	12mm x 12mm	2
152	Sechskantschraube	M8 × 101mm	1
153	Sechskantschraube	M8 × 45mm	4
154	Sechskantschraube	M8 × 25mm	4
155	Sechskantschraube	M8 × 19mm	6
156	Selbstsichernde Mutter	M8	7
157	Innensechskantschraube	M10 × 28mm	2
158	Endkappe der Rückenlehenstütze		1
159	Arm Curl Träger verschlusskappe		2
160	Sitzstützkappe		4
161	Endkappe der Neigungsverstellunterstützung		2
162	Arm Curl Stützträger		1
163	Transportierrad	Φ25mm	2
164	Griff		1

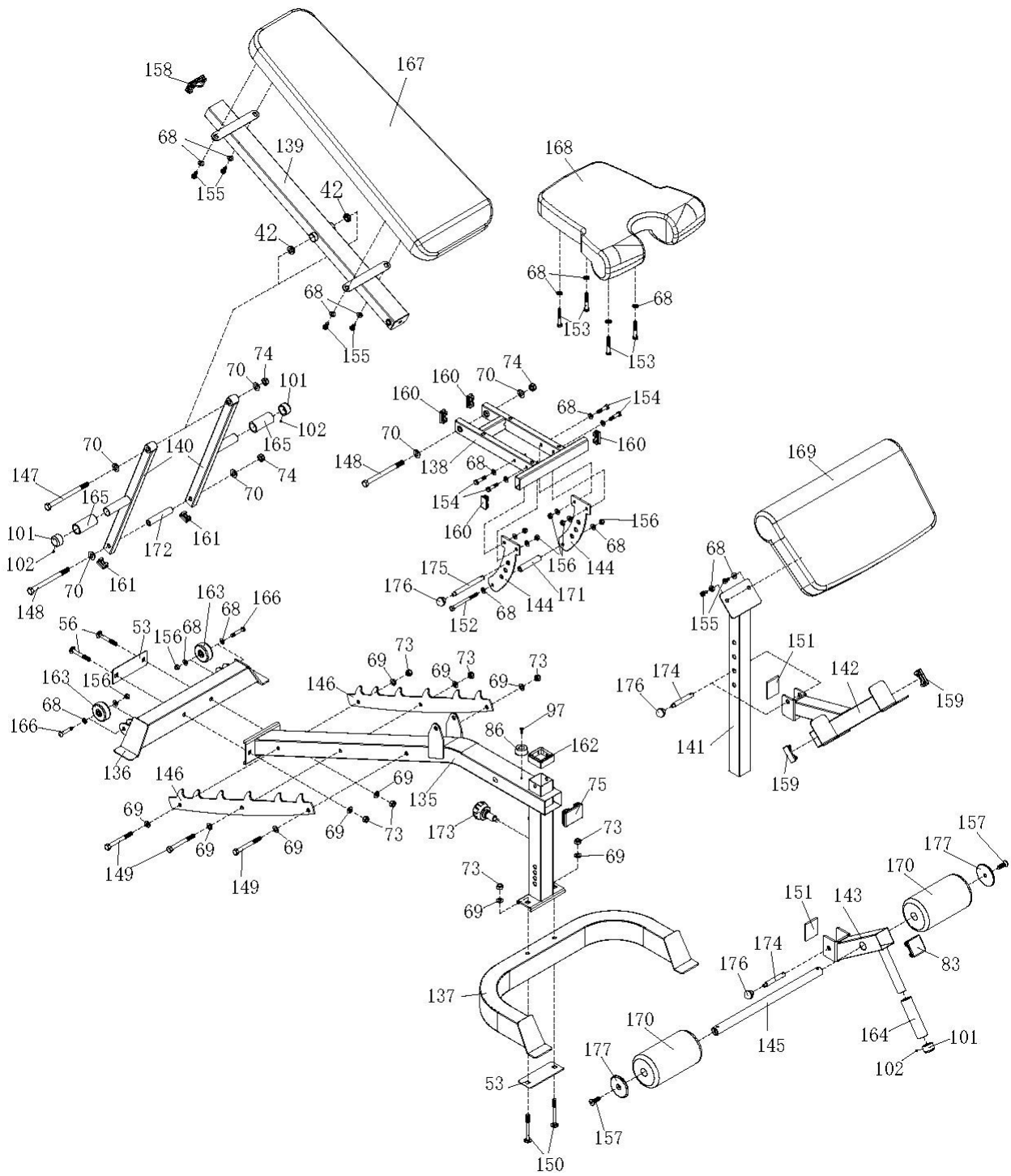
165	Griff		2
166	Innensechskantschraube	M8 × 32mm	2
167	Rückenlehnenpolster		1
168	Sitzpolster		1
169	Arm Curl Polster		1
170	Schaumstoffrolle		2
171	Tube	Φ15mm × φ10mm ×79mm	1
172	Tube	Φ15mm × φ12mm × 92mm	1
173	Schnellspanner		1
174	Sicherungsstift	Φ12mm × 85mm × M10	2
175	Sicherungsstift	Φ12mm × 127mm × M10	1
176	Sicherungsstift Verschlusskappe	M8	3
177	Schaumstoffrolle Verschlusskappe		2

SM-4033 KÄFIG EXPLOSIONS DIAGRAMM





SM-4033 HANTELBANK EXPLOSIONS DIAGRAMM



BESCHRÄNKTE GARANTIE

Pure-Tec. garantiert, dass dieses Produkt frei von Material- und Verarbeitungsfehlern unter normalen Nutzungs- und Betriebsbedingungen ist. Wenden Sie sich an unsere Webseite www.puretecfitness.com für die Garantiebedingungen. Diese Garantie bezieht sich nur auf den Originalhändler und gilt für Heimgebrauch ausschließlich. Die Verpflichtung von Pure-Tec im Rahmen dieser Garantie beschränkt sich auf die Ersetzung von beschädigten oder defekten Bestandteilen.

Alle Rückgaben müssen erst von Pure-Tec vorab genehmigt werden. Diese Garantie bezieht sich nicht auf Produkte oder Produktbeschädigung, die von Frachtschaden, Fehlgebrauch, unsachgemäßer oder abnormer Verwendung, oder Reparatur von dem Käufer verursacht oder zurechenbar sind, oder auf kommerzielle oder zum Mietgebrauch benutzte Produkte.

Keine andere Garantie abgesehen von der zuvor Ausgeführten wird von Pure-Tec genehmigt. Pure-Tec trägt weder Verantwortung noch Haftung für indirekte, besondere oder mittelbare Schäden in Folge oder Verbindung mit dem Gebrauch oder der Leistung des Produktes, oder für anderen Schaden hinsichtlich finanzielle Verluste, Eigentumsverlust, Verlust von Einkünften oder Gewinn, entgangene Freude oder Gebrauch, Kosten des Ein- und Ausbaus, oder andere mittelbare Schäden jeglicher Art.

Die hierunter bezogene Garantie ersetzt alle anderen Garantien und jede konkludente Garantie von Marktgängigkeit und Eignung für einen bestimmten Zweck wird in ihrer Reichweite und Dauer gemäß den hier festgeschriebenen Bedingungen beschränkt.

Ihre gesetzlichen Rechte werden durch diese Garantie nicht eingeschränkt.

ERSATZTEILBESTELLUNG

Ersatzteile lassen sich durch Kontakt mit unserer Kundenbetreuung Montag bis Freitag 10:00-17:00 bestellen.

Bei Bestellung von Ersatzteilen, teilen Sie bitte die folgende Information mit:

1. Modell
2. Beschreibung des Bestandteils
3. Teil-Nummer
4. Kaufdatum

PureTec Limited
Britannia Road
Goole,
DN14 6ET
www.puretecfitness.com
service@puretecfitness.com
Montag – Freitag 10:00 – 17:00