

ACHTUNG:
Bitte lesen Sie alle
Anleitungen vor
Montagebeginn

Inhaltsverzeichnis

Sicherheitshinweise

Bestandteilerkennung

Montageanleitung

Bestandteilliste

Garantie

Ersatzteilbestellung

Modell
TC-3508

Diese Anleitung
für den
späteren
Gebrauch
aufbewahren

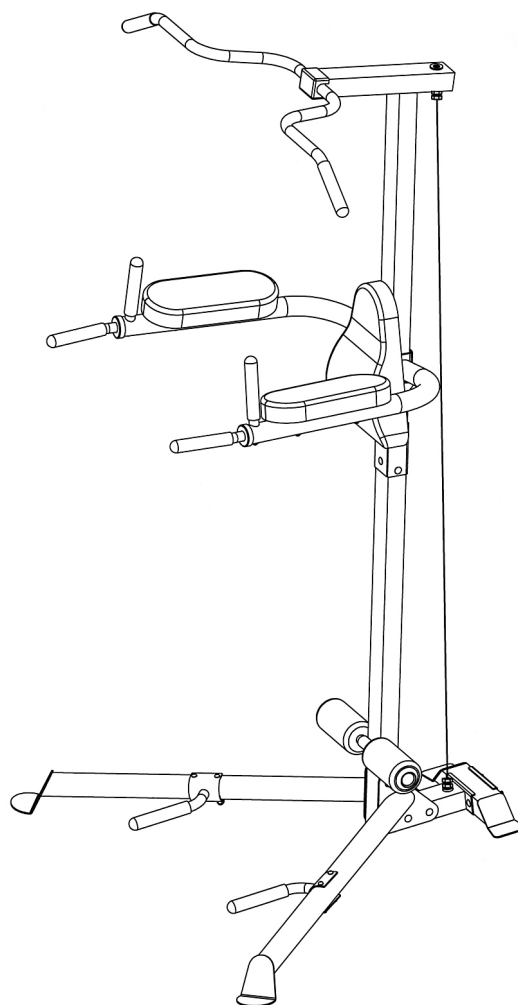
060918

**BEDIENUNGS
ANLEITUNG**



MARCY®

KRAFTTURM TC-3508



ACHTUNG: Bitte lesen Sie diese Anleitung vor Montagebeginn.

INHALTSVERZEICHNIS

Bevor Sie beginnen	2
Wichtige Sicherheitshinweise	3
Hinweise zum Training	4-5
Platzierung der Warnhinweise	6
Bestandteilerkennung	7
Montage	8-11
Explosionsdarstellung	12
Bestandteilliste	13-
Garantie & Ersatzteilbestellung	14

BEVOR SIE BEGINNEN

Wir bedanken uns bei Ihnen für Ihre Wahl des TC-3508 Kraftturm aus der MARCY Reihe. Bitte lesen Sie die Bedienungsanleitung zu Ihrer eigenen Sicherheit sorgfältig durch, bevor Sie das Gerät benutzen. Als Vertragshändler für Marcy verpflichten wir uns zur Gewährleistung vollständiger Kundenzufriedenheit. Falls Sie Fragen haben oder feststellen, dass es fehlende oder defekte Elemente gibt, garantieren wir volle Kundenzufriedenheit mittels direkter Unterstützung von uns. Um unnötige Verzögerungen zu vermeiden, nehmen Sie bitte Kontakt mit unserer Kundenbetreuung Montag-Freitag 10:00-17:00 auf.

Puretec Limited
 Britannia Road
 Goole,
 DN14 6ET
www.puretecfitness.com
 Montag - Freitag 10:00 – 17:00

WICHTIGE SICHERHEITSHINWEISE

Dieses Fitnessgerät wurde zur optimalen Sicherheit gebaut. Nichtsdestotrotz gelten bestimmte Vorkehrungen bei jeder Bedienung eines Fitnessgerätes. Lesen Sie unbedingt die ganze Anleitung, ehe Sie Ihr Gerät zusammenbauen oder benutzen. Beachten Sie insbesondere die folgenden Sicherheitsvorkehrungen:

1. Stets Kinder und Haustiere vom Gerät fernhalten. Kinder NIE unbeaufsichtigt im Gerätezimmer lassen.
2. Das Gerät lässt sich jeweils nur von einer Person bedienen.
3. Im Fall von Schwindelgefühl, Übelkeit, Schmerzen in der Brust oder anderen abnormer Symptome, Training UNMITTELBAR BEENDEN. SUCHEN SIE UNVERZÜGLICH EINEN ARZT AUF.
4. Gerät auf eine saubere und ebene Fläche stellen. Gerät NIE in der Nähe von Wasser oder draußen benutzen.
5. Entfernen Sie jeglichen Schmuck von den Händen, Armen und Hals.
6. Tragen Sie immer entsprechende Trainingsbekleidung und Schuhe. Tragen Sie keine lose Kleidung, denn diese könnte sich im Gerät verfangen.
7. Gerät nur für seinen in dieser Anleitung beschriebenen Zweck benutzen. Verwenden Sie nur vom Hersteller empfohlene Produkte.
8. Keine scharfen Gegenstände in die Nähe stellen.
9. Personen mit körperlichen Einschränkungen dürfen das Gerät nicht ohne die Anwesenheit einer Aufsichtsperson oder eines Arztes verwenden.
10. Dehnübungen zum Aufwärmen vor jedem Einsatz absolvieren.
11. Gerät im Fall der Störung oder Fehlfunktion nicht benutzen.
12. Ein Trainingspartner wird empfohlen.
13. Dieses Gerät ist für Heimgebrauch und Privatgebrauch entworfen und bestimmt. Kommerzielle Nutzung ist demzufolge ausgeschlossen.

ACHTUNG: KONSULTIEREN SIE IHREN ARZT, BEVOR SIE EIN TRAININGSPROGRAMM BEGINNEN. DAS IST FÜR PERSONEN ÜBER 35 JAHREN ODER PERSONEN MIT VORLIEGENDEN GESUNDHEITSPROBLEMEN BESONDERS WICHTIG. LESEN SIE ALLE HINWEISE DER ANLEITUNG, BEVOR SIE EIN FITNESSGERÄT BENUTZEN. PURE-TEC ÜBERNIMMT KEINE HAFTUNG FÜR DURCH NUTZUNG DIESES PRODUKTES ERLITTENEN PERSONENSCHADEN ODER SACHSCHADEN.

BEWAHREN SIE DIESE ANLEITUNG AUF.

HINWEISE ZUM TRAINING

Muskelaufbau und Gewichtszunahme

Im Gegensatz zu Aerobic-Übungen, bei denen das Ausdauertraining im Vordergrund steht, konzentriert sich das anaerobe Training auf Krafttraining. Beim Aufbau der Größe und Kraft der Muskeln kann eine Gewichtszunahme auftreten.

Während Sie Muskelmasse entwickeln, passt sich Ihr Körper der ausgeübten Belastung an. Sie können Ihre Diät anpassen um den Muskelwachstum zu fördern und ergänzen wichtige Nährstoffe nach intensivem Training.

Ihre Diät sollte Lebensmittel wie Fleisch, Fisch und Gemüse enthalten.

Muskelkraft und muskuläre Ausdauer

Um den größtmöglichen Nutzen aus dem Training zu erzielen, ist es wichtig, ein Trainingsprogramm zu entwickeln die alle großen Muskelgruppen gleichmäßig trainiert.

Um Muskelkraft zu steigern, achten Sie auf diese Grundregel:

Erhöhen Sie den Widerstand und halten Sie die Anzahl der Wiederholungen einer Übung aufrecht um mehr Muskelkraft zu entwickeln.

Um den Körper zu straffen, achten Sie auf dieser Regel:

Indem man den Widerstand einer Übung verringert und die Anzahl der Wiederholungen steigert, wird der Körper gestrafft.

Wenn Sie sich mit einer Übung wohl fühlen, können Sie den Widerstand, die Anzahl der Wiederholungen, oder das Übungstempo verändern. Es ist nicht notwendig, alle drei Variablen zu verändern. Angenommen, Sie trainieren mit einem 22kg Widerstand und führen die Übung 10-mal innerhalb 3 Minutendurch. Wenn das zu einfach wird, können Sie sich entscheiden, die Übung mit einem 27kg Widerstand, jedoch mit der gleichen Anzahl von Wiederholungen innerhalb der gleichen Zeit auszuführen. Das Heben eines höheren Gewichts mit weniger Wiederholungen entwickelt oftmals die Muskelkraft. Um Muskelkraft sowie auch muskuläre Ausdauer zu entwickeln, wird es empfohlen, jede Übung 15- bis 20-mal auszuführen.

Trainingsintensität

Wie intensiv Sie am Anfang trainieren ist von Ihrem Fitnessniveau abhängig. Muskelkater kann verringert werden, indem Sie die Belastung Ihrer Muskeln minimieren und weniger Sätze machen. Um Verletzungen zu vermeiden, sollten Sie sich langsam in einem Trainingsprogramm hineinsteigern und das Gewicht an Ihrem persönlichen Fitnessniveau anpassen. Das Gewicht darf mit dem Fitnessniveau steigern.

Der Muskelkater ist besonders am Trainingsanfang üblich. Wenn Sie dauerhaft einen schmerzvollen Muskelkater erleben, sollen Sie möglicherweise Ihr Programm verändern. Ihre Muskeln werden sich an der Anstrengung und Belastung allmählich gewöhnen.

Einsetzen eines Kraftaufbauprogrammes

Aufwärmen

Bevor Sie mit dem Krafttraining beginnen, ist es wichtig, dass Sie Ihre Muskeln dehnen und den Körper um die 5 bis 10 Minuten sportlich aufzuwärmen. Dadurch wird der Körper für ein intensiveres Training vorbereitet. Ihr Kreislauf und die Körpertemperatur steigt und mehr Sauerstoff wird für Ihre Muskel entwickelt.

Training

Bei jedem Training ist es wichtig zu beachten, dass nachhaltiger Muskelkater nicht wünschenswert ist und auf den Eintritt einer Verletzung hinweisen kann, wenn der Schmerz langanhaltend ist.

Abwärmen

Machen Sie am Ende des Trainings langsame Dehnübungen für 5 bis 10 Minuten. Steigen Sie sorgfältig in die Übungen ein und dehnen Sie die Muskeln nur soweit Sie es können. Diese Phase ermöglicht die Muskelentspannung nach dem Training.

Um ein umfassendes Trainingsprogramm zu fertigen, empfehlen wir 2 bis 3 mal pro Woche Aerobic-Übungen zu absolvieren.

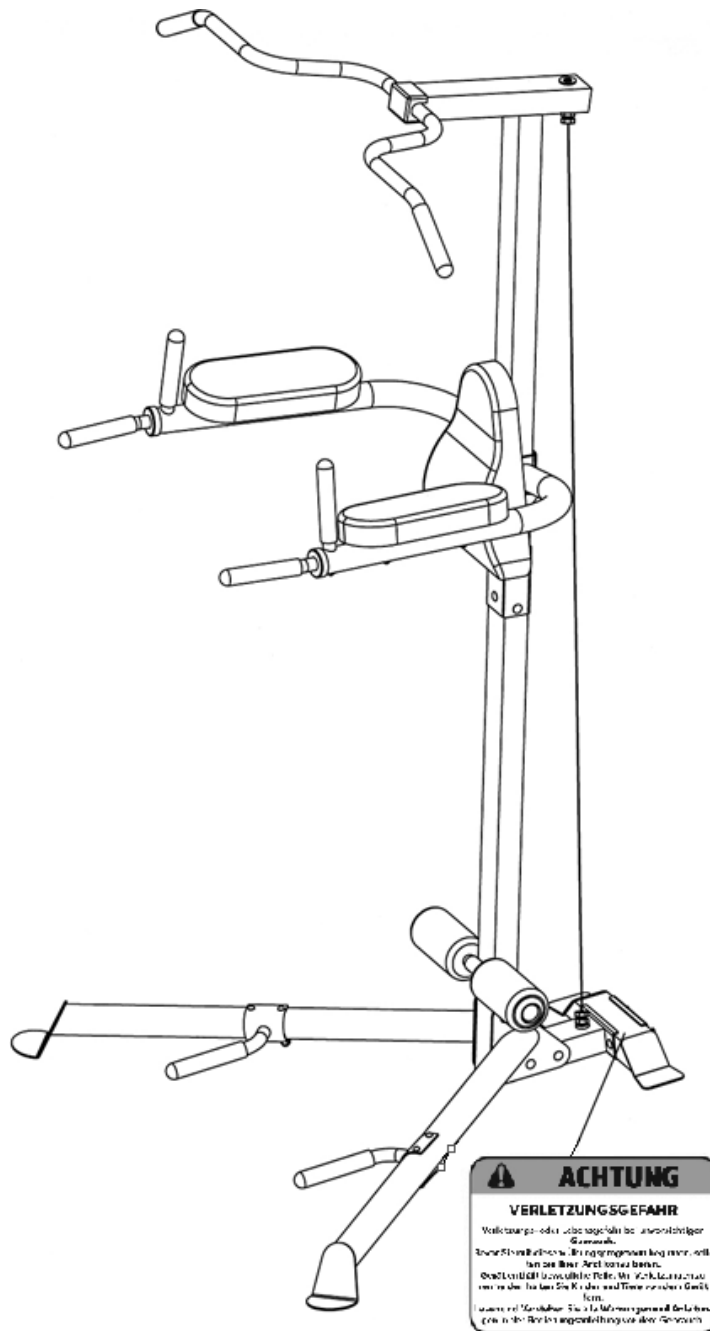
Wasser Trinken

Damit der Körper richtig funktioniert, muss er richtig hydriert sein. Wenn Sie trainieren, sollen Sie Ihre Wasseraufnahme steigern. Das aufgenommene Wasser verlässt nämlich den Körper durch das Schwitzen, der den Körper während des Trainings abkühlt. Das durch Training verlorenes Wasser muss ersetzt werden, damit die Muskeln richtig regenerieren können.

Ruhetag

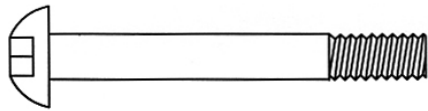
Obwohl Sie vielleicht keine Lust dazu haben, ist es wichtig, mindestens einmal pro Woche einen Ruhetag einzunehmen. Dies gibt Ihnen die Möglichkeit, sich selbst zu heilen. Wenn Sie Ihren Muskel ständig trainieren, führt dies zu einem Übertrainieren, welches langfristig nicht zum Vorteil ist.

PLATZIERUNG DES WARNHINWEISES

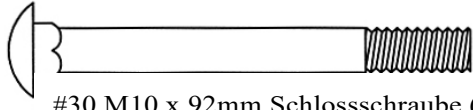


Falls der Warnhinweis fehlt oder unlesbar ist, nehmen Sie bitte Kontakt mit unserer Kundenbetreuung per Email (de.export@puretecfitness.com) auf, um einen Ersatzhinweis zu erhalten. Platzieren Sie den Hinweis in den angezeigten Ort an.

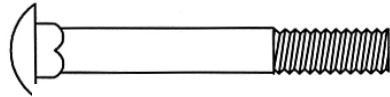
BESTANDTEILERKENNUNG



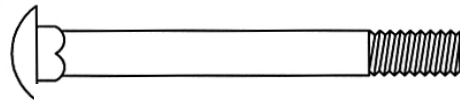
#41 M10 x 79mm Innensechskantschraube (4)



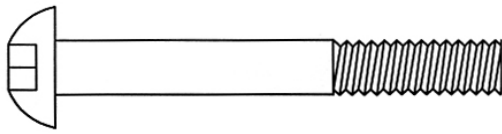
#30 M10 x 92mm Schlossschraube (6)



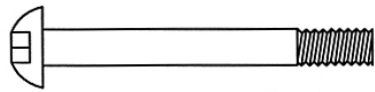
#31 M10 x 76mm Schlossschraube (2)



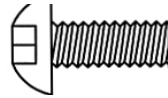
#32 M10 x 89mm Schlossschraube (2)



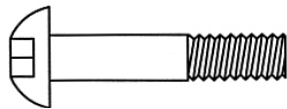
#26 M12 x 95mm Innensechskantschraube (1)



#28 M8 x 70mm Innensechskantschraube



#27 M10 x 25mm Innensechskantschraube



#25 M10 x 51mm Innensechskantschraube



#29 M8 x 10mm Innensechskantschraube (4)



#33 M10 Selbstsichernde Mutter (14)



#34 M12 Selbstsichernde Mutter (1)



#35 Ø 19mm Unterlegscheibe (16)



#36 Ø 16mm
Unterlegscheibe (2)



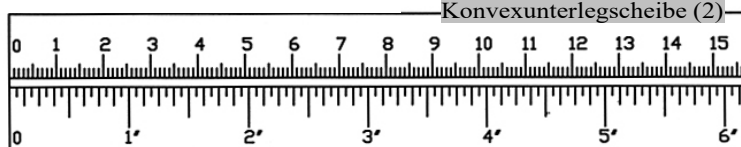
#37 Ø 25mm
Unterlegscheibe (2)



#38 Ø 19mm Konvexunterlegscheibe



#39 Ø 16mm Washer
(Qty 4)
Konvexunterlegscheibe (2)



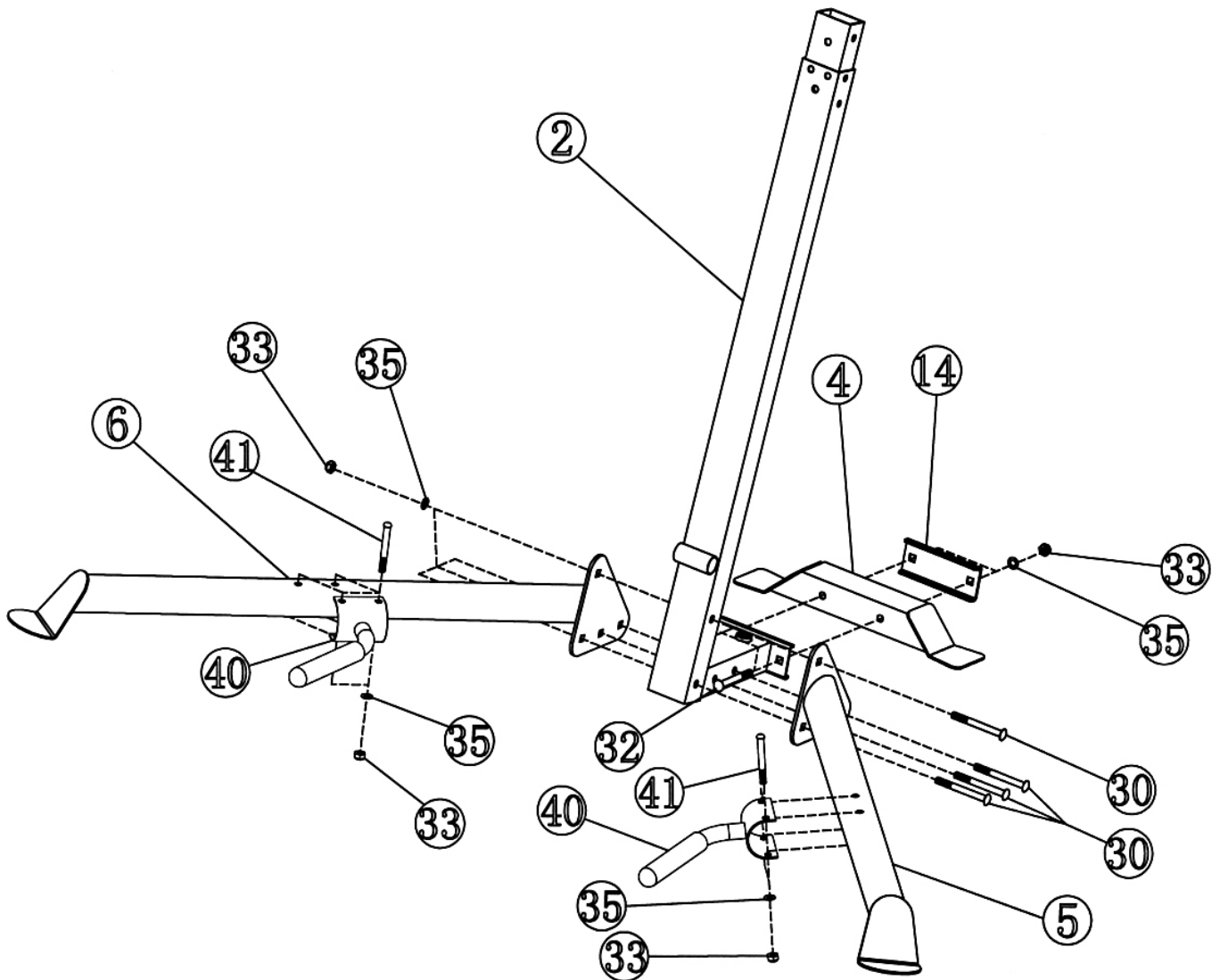
MONTAGEANLEITUNG

Erforderliche Werkzeuge zur Montage der Bank: 2 Schraubenschlüssel und einen Innensechskantschlüssel.

ACHTUNG: Die Zwei-Person-Montage wird zur Verletzungsvermeidung dringend empfohlen.

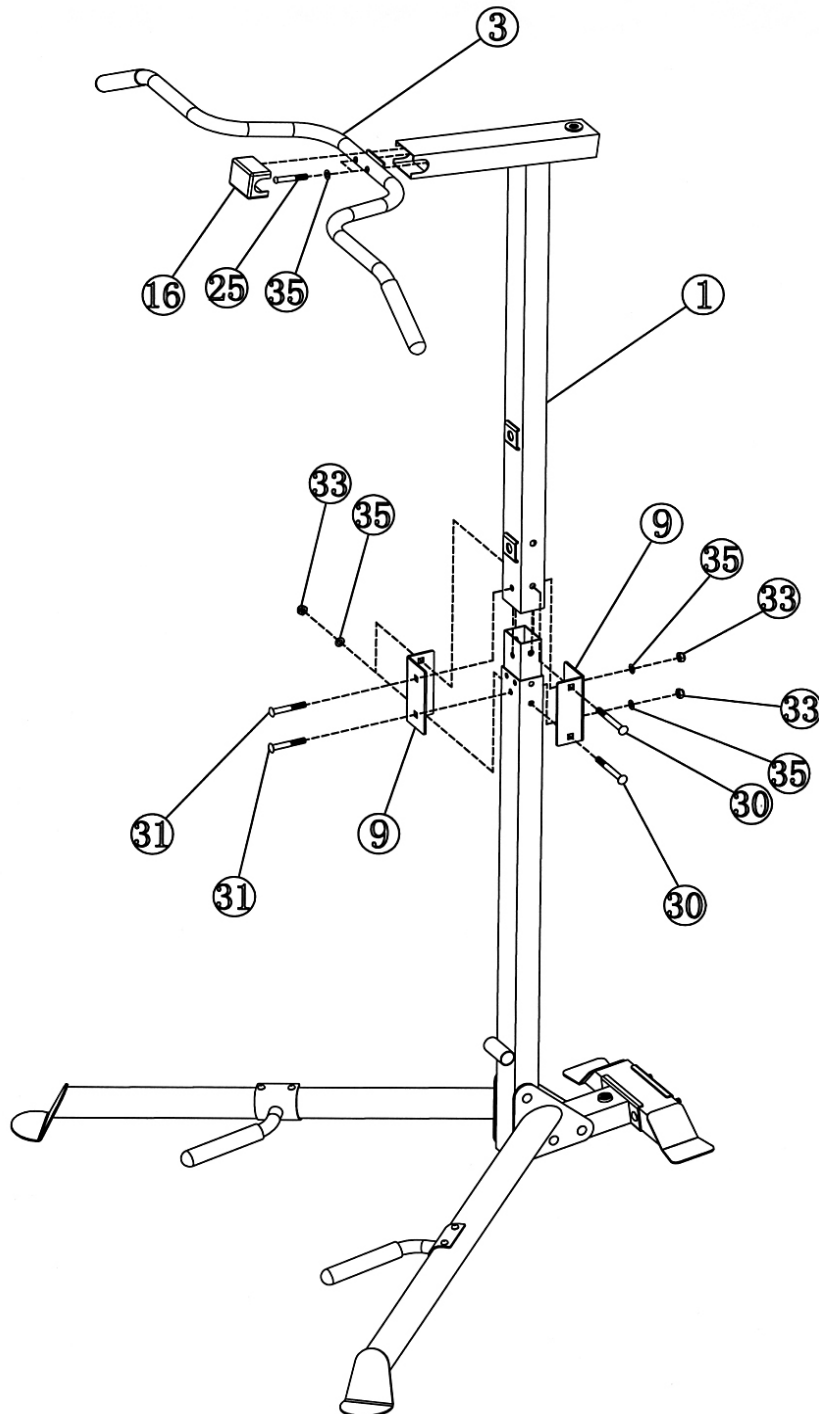
SCHRITT 1 (vgl. Abbildung 1)

- A.) Setzen Sie den Untervertikalarahmen (#2) an die Heckbasis (#4) und befestigen Sie dies mit zwei M10 x 89mm Schlossschrauben (#32), einer Halterung in U-Form (#14), zwei Ø 19mm Unterlegscheiben (#35) und zwei M10 selbstsichernden Muttern.
- B.) Den rechten und linken Stabilisator (#5 & #6) an den Untervertikalarahmen setzen. Die Bohrungen aufeinander ausrichten und mit vier M10 x 92mm Schlossschrauben (#30), Ø 19mm Unterlegscheiben (#35) und einer M10 selbstsichernden Muttern (#33) befestigen.
- C.) Die Liegestützengriffe (#40) an den rechten und linken Stabilisator setzen. Jeden Griff mit zwei M10 x 79mm Innensechskantschrauben (#41), einer Ø 19mm Unterlegscheiben (#35) und einer M10 selbstsichernden Muttern (#33) befestigen.



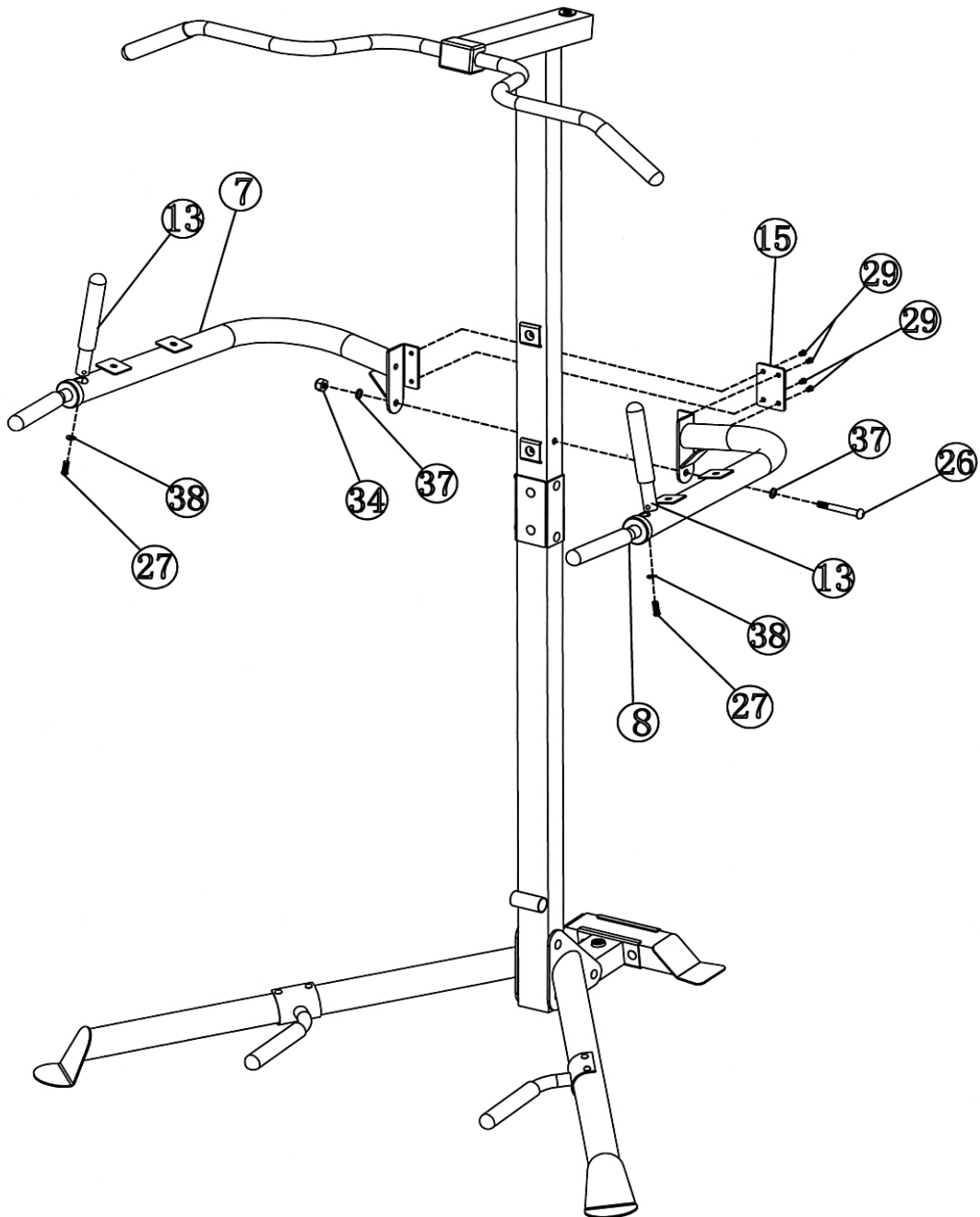
SCHRITT 2 (vgl. Abbildung 2)

- A.) Den oberen Vertikalrahmen (#1) an den unteren Vertikalrahmen (#2) setzen und mit zwei Halterungen in L-Form (#9), zwei M10 x 76mm Schlossschrauben (#31) vorne, zwei M10 x 92mm Schlossschrauben von der Seite, vier Ø 19mm Unterlegscheiben (#35), und vier M10 selbstsichernden Muttern (#33) befestigen.
- B.) Die Klimmzugstange (#3) wird vorne an den oberen Vertikalrahmen angesetzt und mit zwei M10 x 51mm Innensechskantschrauben (#25) und einer Ø 19mm Unterlegscheibe (#35) befestigt.
Verkleiden Sie die Schrauben mit einer 51mm x 70mm Kunststoffabdeckkappe (#16).



SCHRITT 3 (vgl. Abbildung 3)

- A.) Die linken und rechten Dip-Arme (#7 & #8) an den oberen Vertikalrahmen (#1) setzen und mit einer M12 x 95mm Innensechskantschraube (#26), zwei Ø 25mm Unterlegscheiben (#37) und einer M12 selbstsichernden Mutter (#34) befestigen. Schrauben und Muttern nicht zu fest anziehen, da die Arme frei bewegen müssen.
- B.) Die Dip-Arme mit einer Vierschraubenhalterung (#15) und vier M8 x 10mm Innensechskantschrauben (#29) befestigen.
- C.) Führen Sie einen Vertikalgriff in die Bohrung auf jedem Dip-Arm ein. Jeden Griff mit einer M10 x 25mm Innensechskantschraube (#27) und einer Ø 19mm Konvexunterlegscheibe (#38) befestigen.
- D.) Die Dip-Arme in eine vertikale Position stellen, um Klimmzüge sicher auszuführen.



SCHRITT 4 (vgl. Abbildung 4)

A.) Das Rückenlehnpolster (#12) an den oberen Vertikalrahmen (#1) setzen und mit zwei M8 x 70mm Innensechskantschrauben (#28) und einer Ø 16mm Unterlegscheiben (#36) befestigen.

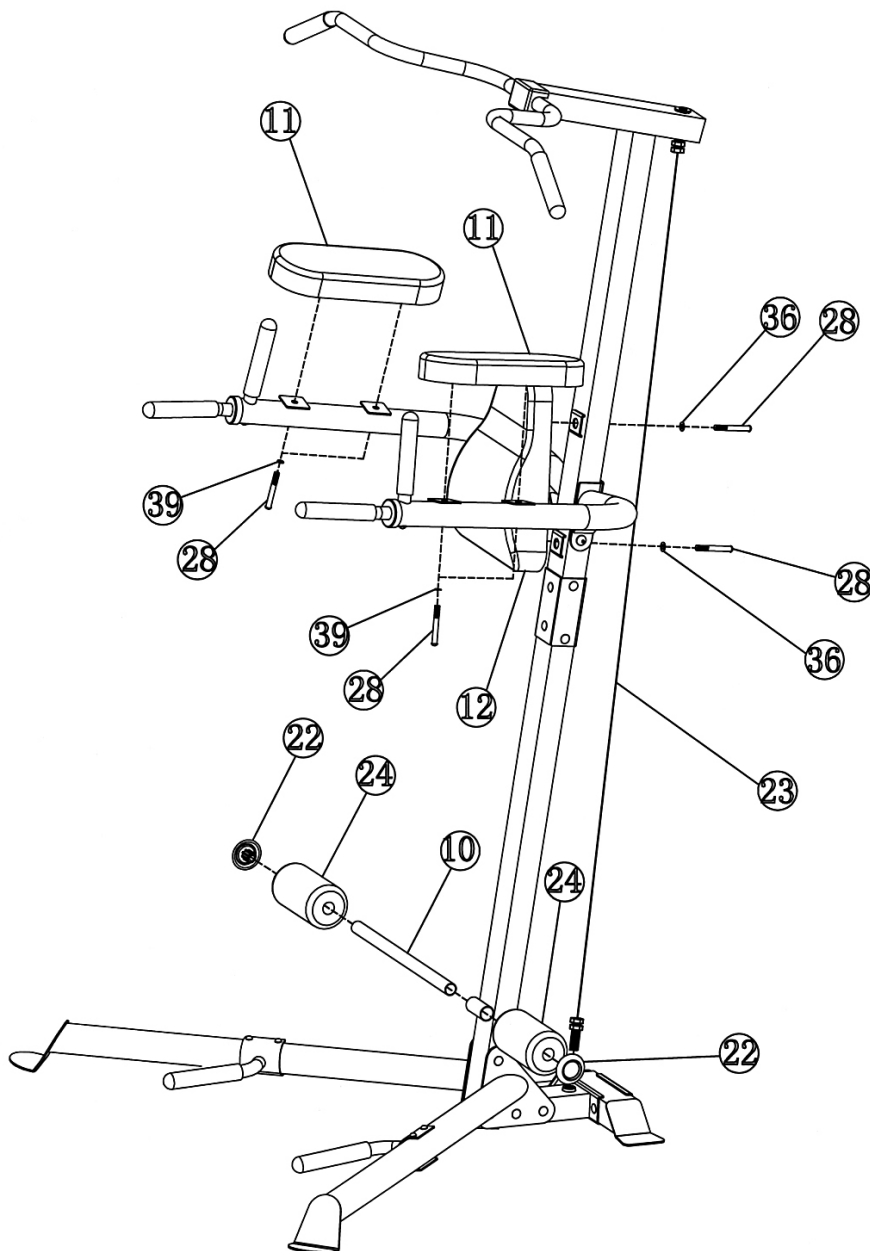
B.) Das Armenpolster (#11) an den linken und rechten Dip-Arm (#7 & #8) setzen und jedes Polster mit zwei M8 x 70mm Innensechskantschrauben (#28) und einer Ø 16mm Konvexunterlegscheiben (#39) befestigen.

C.) Ein Schaumrohr halbwegs durch die Bohrungen auf dem unteren Vertikalrahmen (#2) einführen.

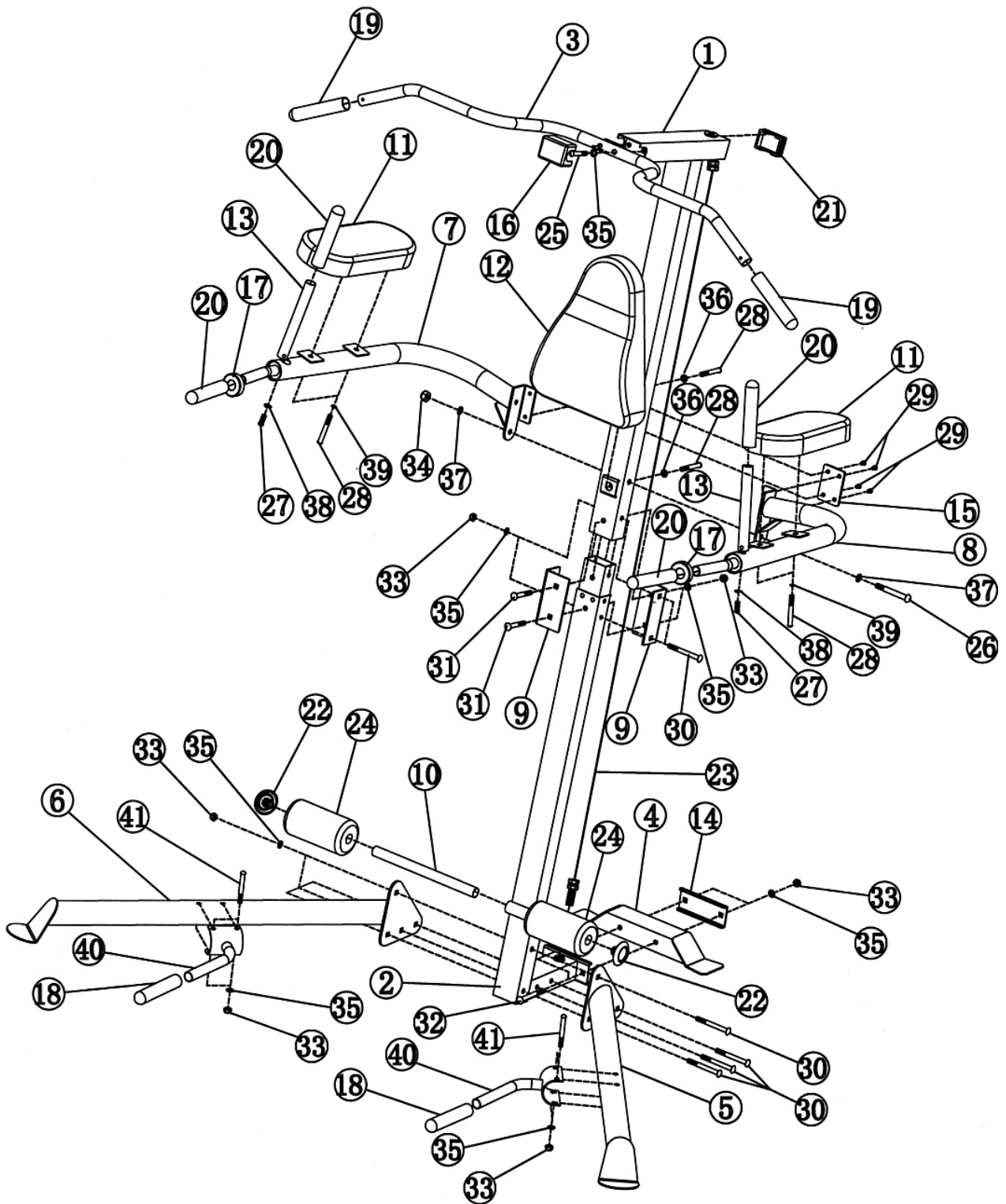
Zwei Schaumstoffrollen (#24) auf beiden Enden der Rohre schieben. Zwei Schaumstoffrollenverschlusskappen (#22) in die Enden der Rohre stecken.

D.) Jedes Ende des Kabels (#23) in den oberen- und unteren Vertikalrahmen fest faden.

E.) Alle schon eingebauten Schrauben und Muttern jetzt festziehen.



EXPLOSIONSDARSTELLUNG



BESTANDTEILLISTE

TEIL NR.	BESCHREIBUNG	GRÖÖE	MENGE
1	Oberer Vertikalrahmen		1
2	Unterer Vertikalrahmen		1
3	Klimmzugstange		1
4	Heckbasis		1
5	Rechter Stabilisator		1
6	Linker Stabilisator		1
7	Linker Dip-Arm		1
8	Rechter Dip-Arm		1
9	Halterung in L-Form		2
10	Schaumrohr		1
11	Armpolster		2
12	Rückenlehnpolster		1
13	Vertikalgriff		2
14	Halterung in U-Form		1
15	Vierschraubenhalterung		1
16	Kunststoffabdeckkappe	51mm x 70mm	1
17	Hülse		2
18	Liegestützgriffhülle		2
19	Klimmzugstangengriff		2
20	Dip-Barrengriff		4
21	Verschlusskappe	51mm x 70mm	1
22	Schaumstoffrollenverschlusskappe		2
23	Kabel		1
24	Schaumstoffrolle		2
25	Innensechskantschraube	M10 x 51mm	2
26	Innensechskantschraube	M12 x 95mm	1
27	Innensechskantschraube	M10 x 25mm	2
28	Innensechskantschraube	M8 x 70mm	6
29	Innensechskantschraube	M8 x 10mm	4
30	Schlossschraube	M10 x 92mm	6
31	Schlossschraube	M10 x 76mm	2
32	Schlossschraube	M10 x 89mm	2
33	Selbstsichernde Mutter	M10	14
34	Selbstsichernde Mutter	M12	1
35	Unterlegscheibe	Ø 19mm	16
36	Unterlegscheibe	Ø 16mm	2
37	Unterlegscheibe	Ø 25mm	2
38	Konvexunterlegscheibe	Ø 19mm	2
39	Konvexunterlegscheibe	Ø 16mm	4
40	Liegestützgriff		2
41	Innensechskantschraube	M10 x 79mm	4

BESCHRÄNKTE GARANTIE

Pure-Tec. garantiert, dass dieses Produkt frei von Material- und Verarbeitungsfehlern unter normalen Nutzungs- und Betriebsbedingungen ist. Wenden Sie sich an die Webseite www.puretecfitness.com für die Garantiebedingungen. Diese Garantie bezieht sich nur auf den Originalhändler und gilt für Heimgebrauch ausschließlich. Die Verpflichtung von Pure-Tec im Rahmen dieser Garantie beschränkt sich auf die Ersetzung von beschädigten oder defekten Bestandteilen.

Alle Rückgaben müssen erst von Pure-Tec vorab genehmigt werden. Diese Garantie bezieht sich nicht auf Produkte oder Produktbeschädigung, die von Frachtschaden, Fehlgebrauch, unsachgemäßer oder abnormer Verwendung, oder Reparatur von dem Käufer verursacht oder zurechenbar sind, oder auf kommerzielle oder zum Mietgebrauch benutzte Produkte.

Keine andere Garantie abgesehen von der zuvor Ausgeführten wird von Pure-Tec genehmigt. Pure-Tec trägt weder Verantwortung noch Haftung für indirekte, besondere oder mittelbare Schäden in Folge oder Verbindung mit dem Gebrauch oder der Leistung des Produktes, oder für anderen Schaden hinsichtlich finanzielle Verluste, Eigentumsverlust, Verlust von Einkünften oder Gewinn, entgangene Freude oder Gebrauch, Kosten des Ein- und Ausbaus, oder andere mittelbare Schäden jeglicher Art.

Die hierunter bezogene Garantie ersetzt alle anderen Garantien und jede konkludente Garantie von Marktgängigkeit und Eignung für einen bestimmten Zweck wird in ihrer Reichweite und Dauer gemäß den hier festgeschriebenen Bedingungen beschränkt.

Ihre gesetzlichen Rechte werden durch diese Garantie nicht eingeschränkt.

ERSATZTEILBESTELLUNG

Ersatzteile lassen sich durch Kontakt mit unserer Kundenbetreuung Montag bis Freitag
10:00-17:00 bestellen:

Puretec Limited
Britannia Road
Goole,
DN14 6ET
www.puretecfitness.com
E-Mail: service@puretecfitness.com
Montag - Freitag 10:00 – 17:00

Bei Bestellung von Ersatzteilen, teilen Sie bitte die folgende Information mit:

1. Modell
2. Beschreibung des Bestandteils
3. Teil-Nummer
4. Kaufdatum