



NOHrD Swing

Aufbauanleitung
Assembly Instructions



Inhalt / Contents

Produktübersicht / *Product Overview*

Sicherheitshinweise / *Safety Instructions*

Handhabung / *Handling and Use*

Montagehinweise & Service / *Assembly Information & Service*

Teileliste / *Parts List*

Aufbauanleitung / *Assembly Instructions*

Modellbezeichnung:

NOHRD Swing
Turm / Board

Model:

NOHRD Swing
Tower / Board

Maße:

Höhe: 87 cm / 157 cm
Breite: 34 cm / 22 cm
Tiefe: 34 cm / 8,6 cm

Measurements (Tower / Board):

H: 87 cm / 157 cm
W: 15 cm / 22 cm
Depth: 15 cm / 8,6 cm

Gewicht:

Turm / Board: 10 kg / 5 kg

Weight:

Tower / Board: 10 kg / 5 kg

Materialien:

Holz

Materials:

Wood

Anlieferung:

Lieferung in 1 Karton

Delivery:

Delivery in 1 box

Wichtige Hinweise:

Holz ist ein Naturmaterial und kann bei der Benutzung Geräusche von sich geben. Vorsicht vor Splintern. Das Holz kann Unregelmäßigkeiten in der Farbe und in der Form haben. Dies ist kein Grund zur Beanstandung.

Important Notes:

Wood is a natural material and can make noises during use. You should always check for splintering. Wood can have irregularities in pattern. These are not reasons for complaint.

Wir empfehlen das Verpackungsmaterial aufzubewahren. Bei Nichtaufbewahrung bitte fachgerecht entsorgen.

We recommend keeping the packaging material until the unit is safely ready to use.

Warnhinweis:

Benutzung unter unmittelbarer Aufsicht von Erwachsenen!

WARNING:

Children may only use the NOHRD Swing equipment under adult supervision.

Sicherheitshinweise

1. Das Gerät ist für ausgewachsene Personen bestimmt und darf nur für den bestimmungsgemäßen Zweck verwendet werden. Wird dies nicht beachtet, kann der Hersteller nicht verantwortlich gemacht werden.
2. Die Sicherheit kann durch beschädigte Bauteile beeinträchtigt sein. Deshalb unterlassen Sie die Verwendung des Gerätes im Falle, dass eines der Originalbauteile nicht funktionsfähig, beschädigt oder verschlissen ist. Ersetzen Sie das defekte Teil nur mit Original-Ersatzteilen vom Hersteller.
3. Bei falsch ausgeführten Reparaturen oder Ersatzteilen, die nicht vom Hersteller stammen, können Gefahren entstehen.
4. Selbstständige Eingriffe oder Manipulationen des Gerätes können zu Beschädigungen oder Beeinträchtigungen führen oder sogar gesundheitliche Schäden zur Folge haben. Änderungen am Gerät sollten ausschließlich von Fachpersonal durchgeführt werden.
5. Alle Personen, vor allem Kinder, sind auf die Gefahren der Nutzung des Gerätes hinzuweisen. Kinder sollten das Gerät nie ohne Aufsicht einer erwachsenen Person nutzen.
6. Konsultieren Sie vor Nutzung des Gerätes Ihren Hausarzt und überprüfen Sie Ihren Gesundheitszustand. Die falsche körperliche Nutzung des Gerätes kann zu Gesundheitsschäden führen.

Safety Instructions

- 1. This piece of exercise equipment is intended for adult use only, designed for the sole purpose of improving physical fitness. Please use accordingly.*
- 2. Damaged parts can affect the safety of the NOHRD Swing equipment. You should not use the free weights if one or several original parts are damaged, show signs of wear/tear or are not fully functional. Replace any default parts with original parts only.*
- 3. Incorrect repair work or spare parts that are not from the manufacturer can lead to danger and damages. In this case the manufacturer can not be made liable.*
- 4. Manipulation or changes to the original design of the machine can lead to damages and/or physical injuries. Changes on the NOHRD Swing equipment should only be carried out by professional employees from the manufacturer.*
- 5. Any person to use the NOHRD Swing equipment, especially children, must be informed of and made aware of security risks before use. Children should never use the free weights without adult supervision.*
- 6. Before you start using the product make sure you are in good physical and conditional health. Consult your doctor prior to use. Incorrect or excessive use of this or other equipment and / or excessive exercise can lead to health damages. Increase your training slowly.*

Handhabung

Bitte lesen Sie diese Handhabungshinweise sorgfältig durch! Die hier genannten Informationen helfen Ihnen, das Gerät richtig zu verwenden und zu warten.

1. Nehmen Sie das Gerät erst in Betrieb, wenn die Montage komplett und nach Anleitung erfolgt ist.
2. Nach jedem Training sollte das Gerät mit einem feuchten und frischen Tuch abgewischt werden. Verwenden Sie für die Reinigung niemals aggressive oder ätzende Reinigungsmittel.
3. Kinder sollten das Gerät niemals ohne Beaufsichtigung einer erwachsenen Person nutzen. Während des Trainings hat der Trainierende dafür zu sorgen, dass keine andere Personen (insbesondere Kinder) den Trainingsablauf stören.

Handling and Use

Please read these handling instructions carefully. The following information will help you use the NOHRD Swing equipment correctly.

- 1. Do not use the NOHRD Swing equipment before fully assembling, reading and understanding the safety instructions.*
- 2. Clean the NOHRD Swing equipment with a damp cloth after each workout.*
- 3. Children are not allowed to use the NOHRD Swing equipment without adult supervision. During your workout, make sure no other people (mainly children) can interfere.*

Montagehinweise / Service

Packen Sie das Gerät zuerst komplett aus und überprüfen Sie, ob Transportschäden vorliegen. Das Verpackungsmaterial sollte erst nach kompletter Montage und zufriedenstellender Inbetriebnahme des Gerätes fachgerecht entsorgt werden, da dieses eventuell als Transportverpackung für Rücksendungen dienen kann.

Prüfen Sie die Vollständigkeit der Lieferung. Den Lieferumfang entnehmen Sie der nachstehenden Teileliste. Sollten Teile fehlen oder defekt angeliefert sein, wenden Sie sich bitte an den Fachhändler oder den Hersteller.

Montieren Sie das Gerät nach Montageanleitung und folgen Sie der Bebilderung. Achten Sie auf evtl. Hinweise bei den Bildern.

Service:

Für Serviceanfragen benötigen Sie die Seriennummer des Gerätes.

Diese befindet sich unter der Bodenplatte (Swing Turm) bzw. hinter dem Board.

Serviceadresse:

WaterRower GmbH

Otto-Hahn-Straße 75

48529 Nordhorn

Telefon 0 59 21 - 17 98 400

info@nohrd.de

www.nohrd.de

Assembly Information / Customer Service

First, fully unpack your NOHRD Swing equipment and check for any damages from shipping. Packaging material should be kept until assembly is complete. Please use original packaging in the event of return or be sure to dispose of properly.

Be sure to check that delivery is complete. For scope of delivery, please refer to the included parts list. Should any parts be missing or defective, please contact your local dealer or the manufacturer.

Assemble the NOHRD Swing Tower / Board following the assembly instructions and illustrations.

Customer Service

For service inquiries please always indicate your NOHRD Swing equipment serial number.

The serial number is located on the bottom of the base plate (Tower) or behind the board.

Customer Service Address:

WaterRower GmbH

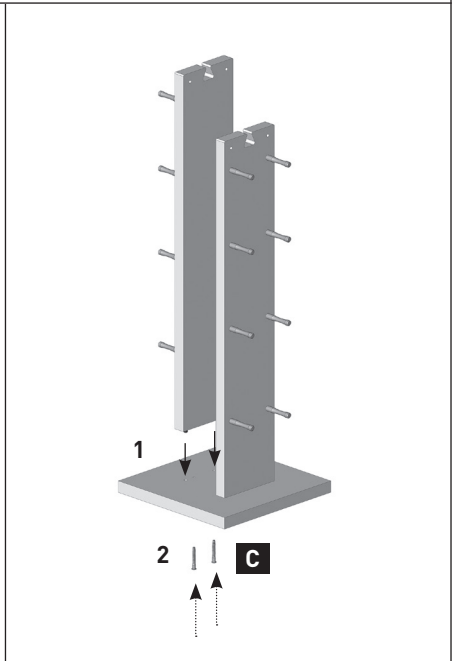
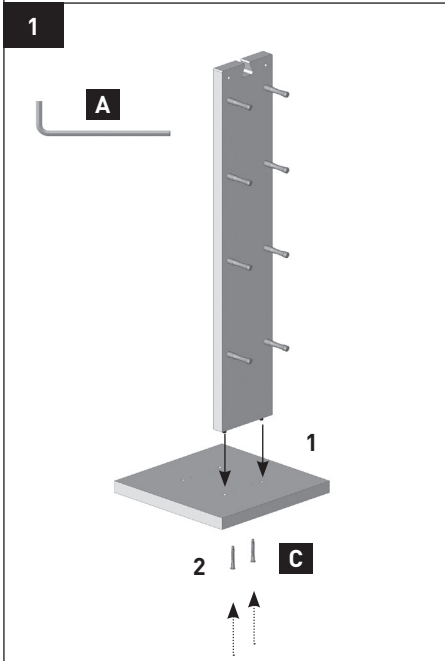
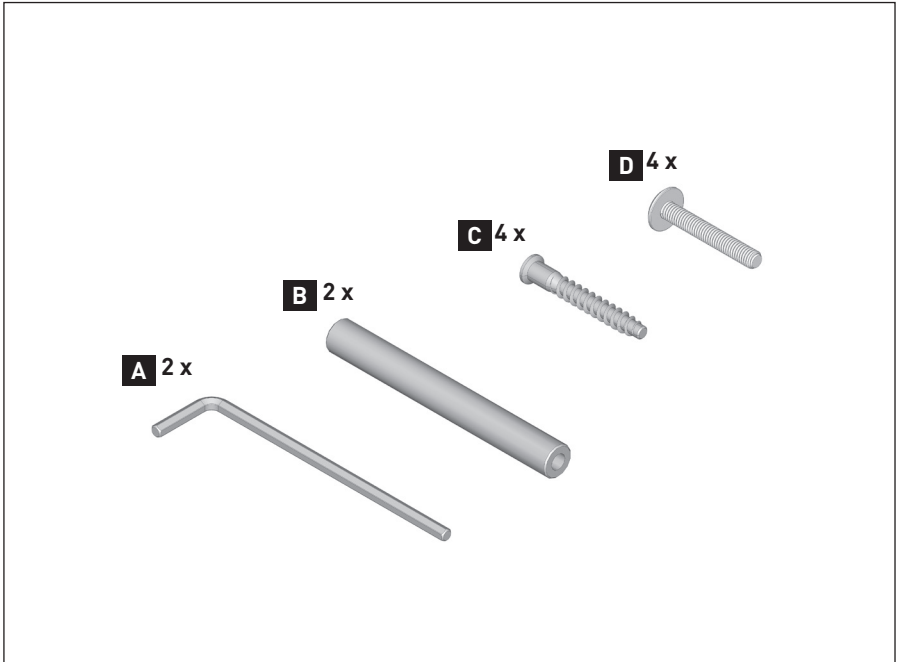
Otto-Hahn-Straße 75

48529 Nordhorn

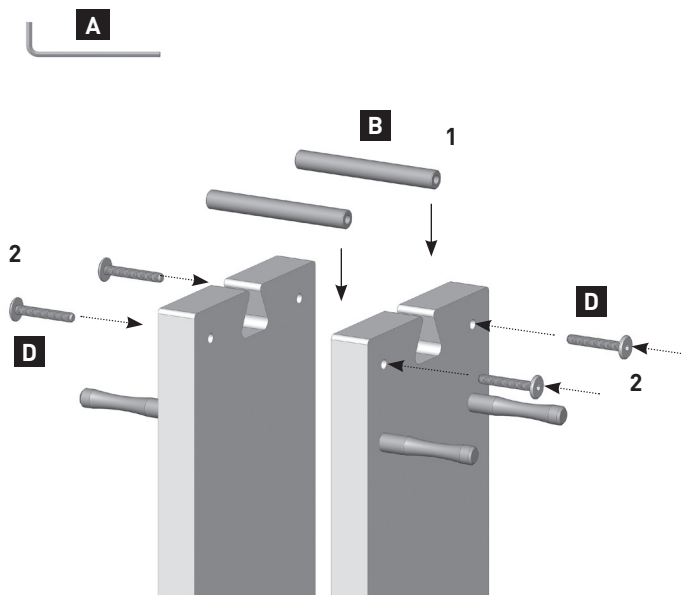
Telefon 0 59 21 - 17 98 400

info@nohrd.de

www.nohrd.de



2



3

