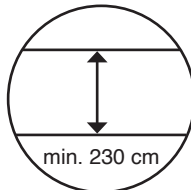




NOHrD Wall Compact



DE - Sicherheitshinweise

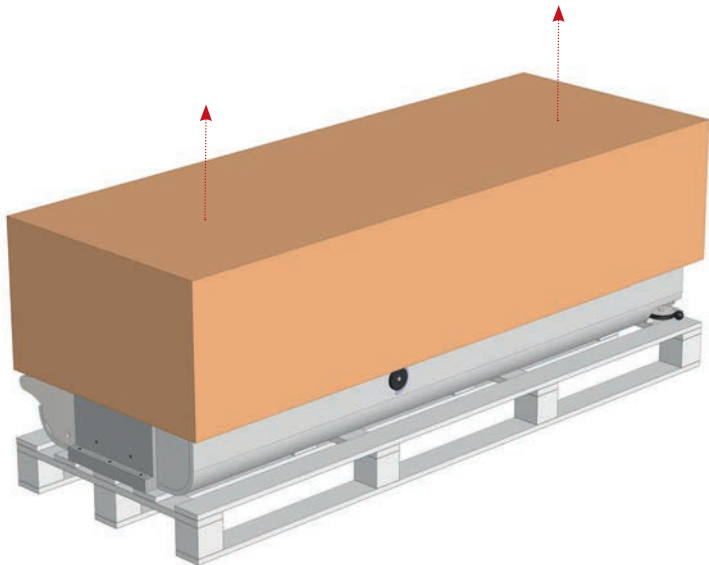
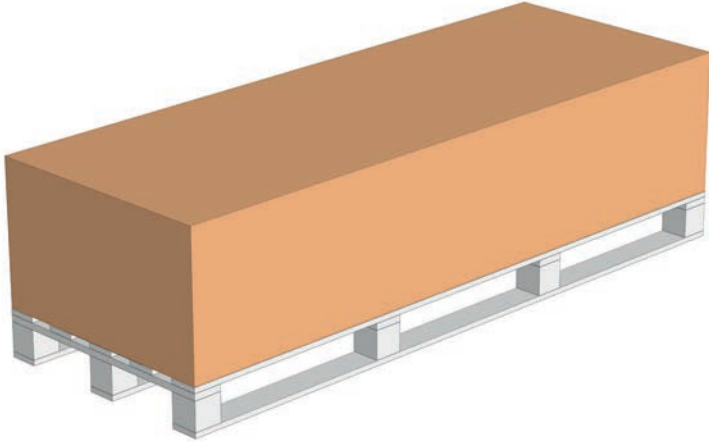
Bitte lesen und beachten Sie unbedingt die folgenden Hinweise.
Bei Beachtung der Sicherheitshinweise sowie der Montageanleitung ist der Betrieb des Gerätes sicherheitstechnisch unbedenklich.

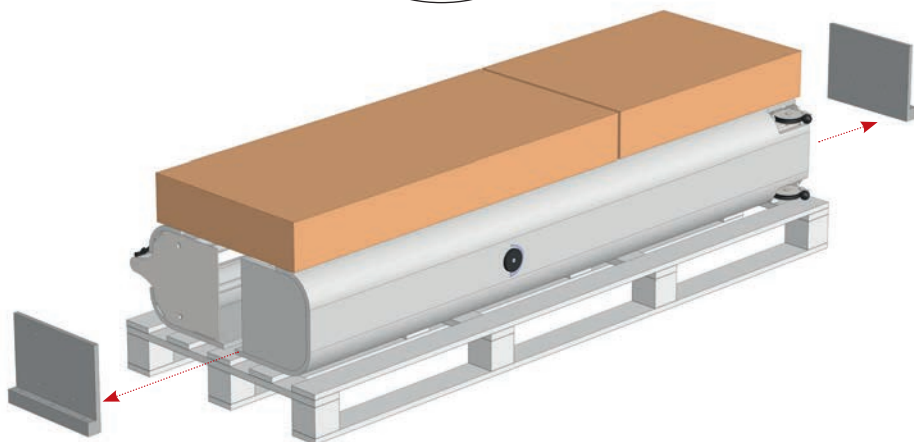
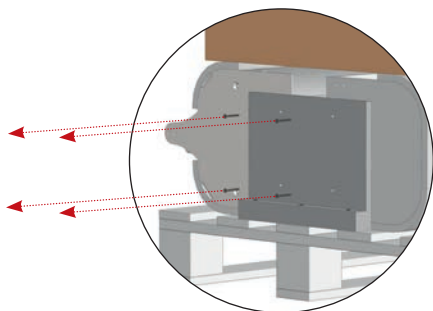
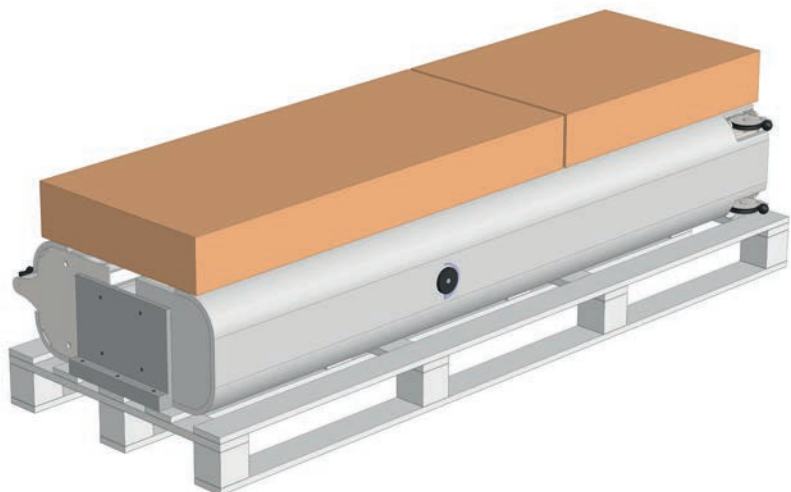
1. Das Gerät ist für ausgewachsene Personen bestimmt und darf nur für den bestimmungsgemäßen Zweck des Körpertrainings verwendet werden. Wird dies nicht beachtet, kann der Hersteller durch nicht bestimmungsgemäßen Gebrauch nicht verantwortlich gemacht werden.
2. Die Sicherheit kann durch beschädigte Bauteile beeinträchtigt sein. Deshalb unterlassen Sie die Verwendung des Gerätes im Falle, dass eines der Originalbauteile nicht funktionsfähig, beschädigt oder verschlissen ist. Ersetzen Sie das defekte Teil nur mit Original-Ersatzteilen vom Hersteller.
3. Bei falsch ausgeführten Reparaturen oder Ersatzteilen, die nicht vom Hersteller stammen, können Gefahren entstehen.
4. Selbstständige Eingriffe oder Manipulationen des Gerätes können zu Beschädigungen oder Beeinträchtigungen in der Nutzung führen oder sogar gesundheitliche Schäden zur Folge haben. Änderungen am Gerät sollten ausschließlich von Fachpersonal durchgeführt werden.
5. Holz ist ein natürliches Material und gibt dem Druck von Schrauben leicht nach. Ziehen Sie deshalb regelmäßig (mindestens alle 2 Monate) die Verbindungsschrauben mit den mitgelieferten Werkzeugen nach. Kontrollieren Sie das Gerät auf Fehler.
6. Alle Personen, vor allem Kinder, sind auf die Gefahren der Nutzung des Gerätes vorher hinzuweisen. Kinder sollten das Gerät nie ohne Aufsicht einer erwachsenen Person nutzen.
7. Konsultieren Sie vor Nutzung des Gerätes Ihren Hausarzt und überprüfen Sie Ihren Gesundheitszustand. Die falsche körperliche Nutzung des Gerätes kann zu Gesundheitsschäden führen. Vor allem die übermäßige körperliche Beanspruchung kann gefährlich sein. Bauen Sie Ihr Trainingsprogramm über einen längeren Zeitraum auf.

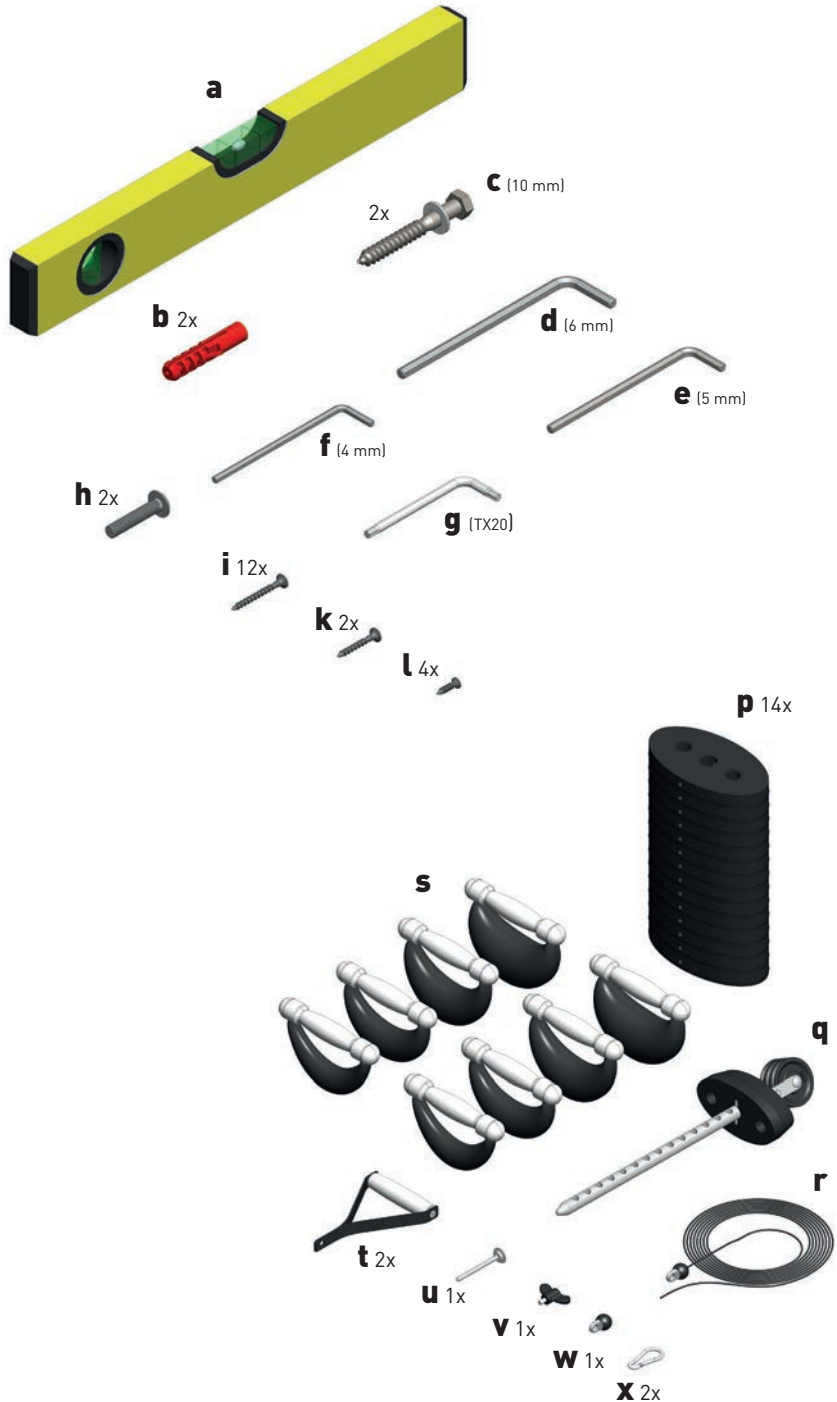
EN - Safety Instructions

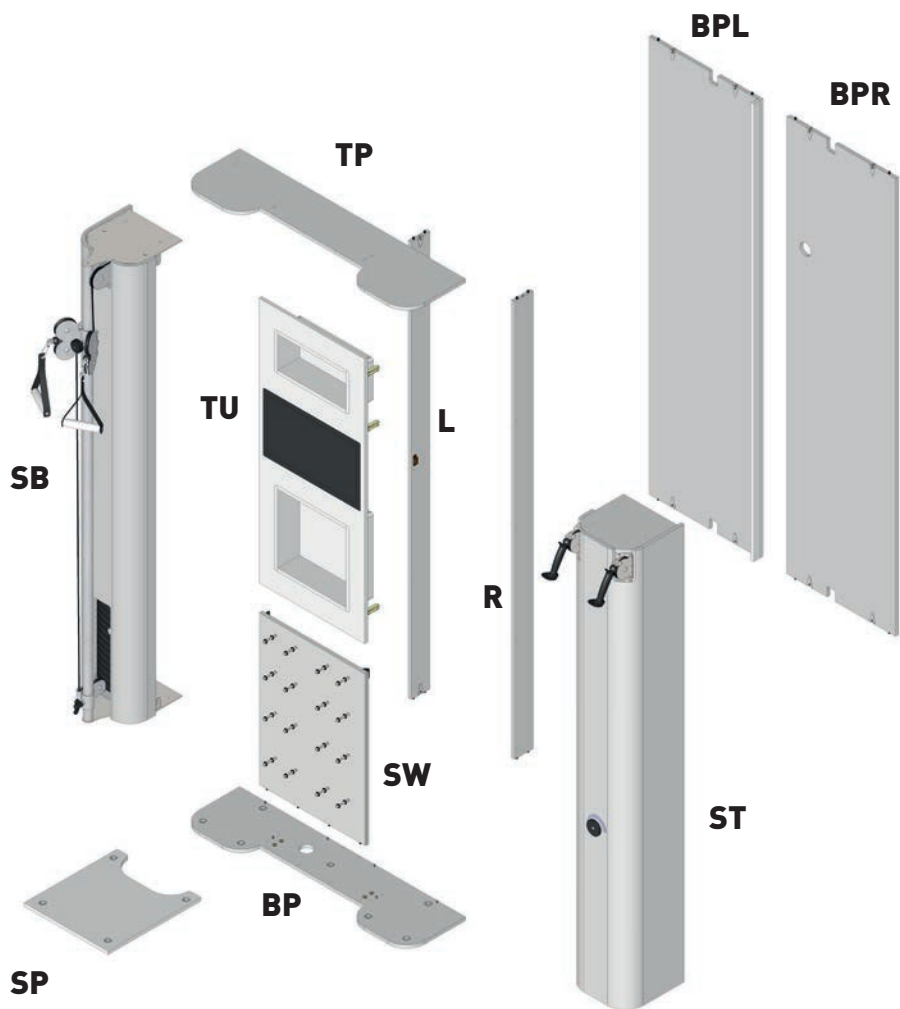
Please read the following instructions carefully. It is advised to keep this instruction manual for future reference. Following the safety and assembly instructions will help ensure safe and risk-free use of this product.

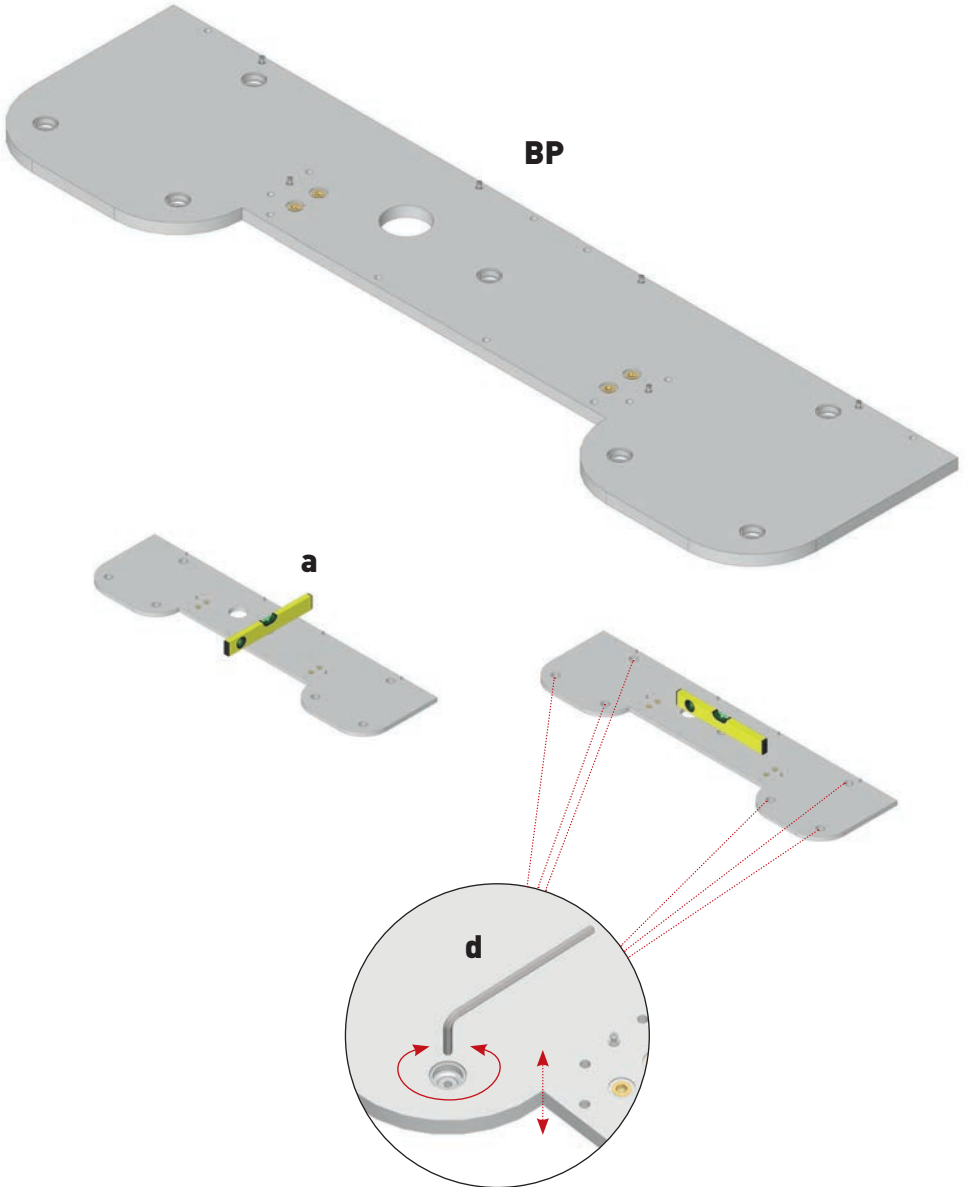
1. This piece of exercise equipment has been manufactured for adult use only, for the purpose of physical exercise. In case of non-observance, the manufacturer cannot be held liable in any way.
2. Safety may be restricted through damaged parts. Therefore, refrain from using your NOHRD Wall, should any of the original parts show signs of wear or damage or be reduced in functionality. Replace defect parts only with original spare parts from the manufacturer.
3. Incorrectly performed repairs or use of non-original spare parts may pose risks and dangers.
4. Independent interference or manipulation of the machine can lead to limitation of use and damage to the equipment, as well as cause harm to your health. Changes or adjustments to the machine should only be performed by qualified personnel.
5. Wood is a natural material and can slightly give in to the pressure of screws or bolts. It is therefore recommended to tighten the connecting bolts regularly (min. every 2 months) with the included tools. Check your machine for irregularities.
6. All persons – especially children- are to be made aware of risks and dangers during use of the equipment. Children should not be permitted to use the NOHRD Wall without adult supervision.
7. Please consult your physician prior to using the NOHRD Wall regarding your state of health. Incorrect use of your machine can lead to personal injury or damage to your health. Excessive physical strain can be dangerous! Build up your exercise routine over a longer period of time.







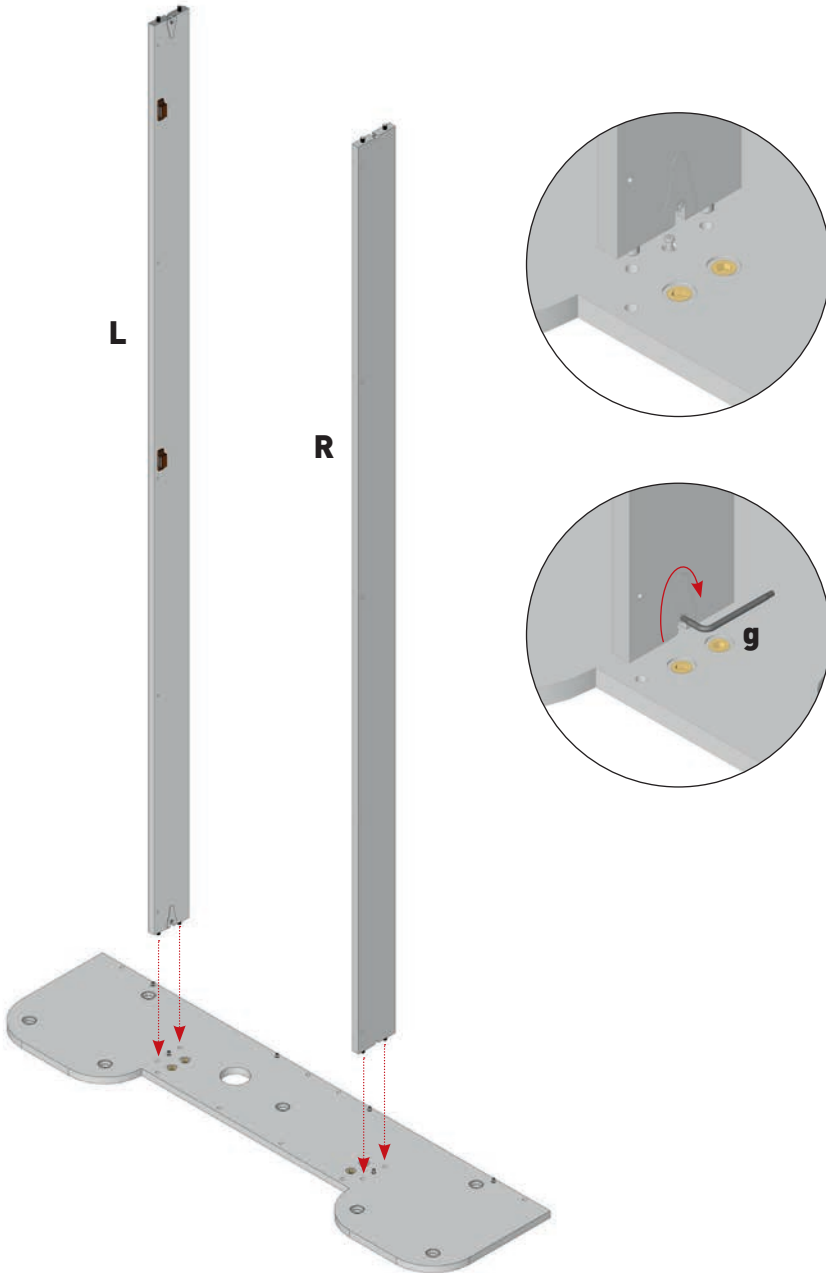


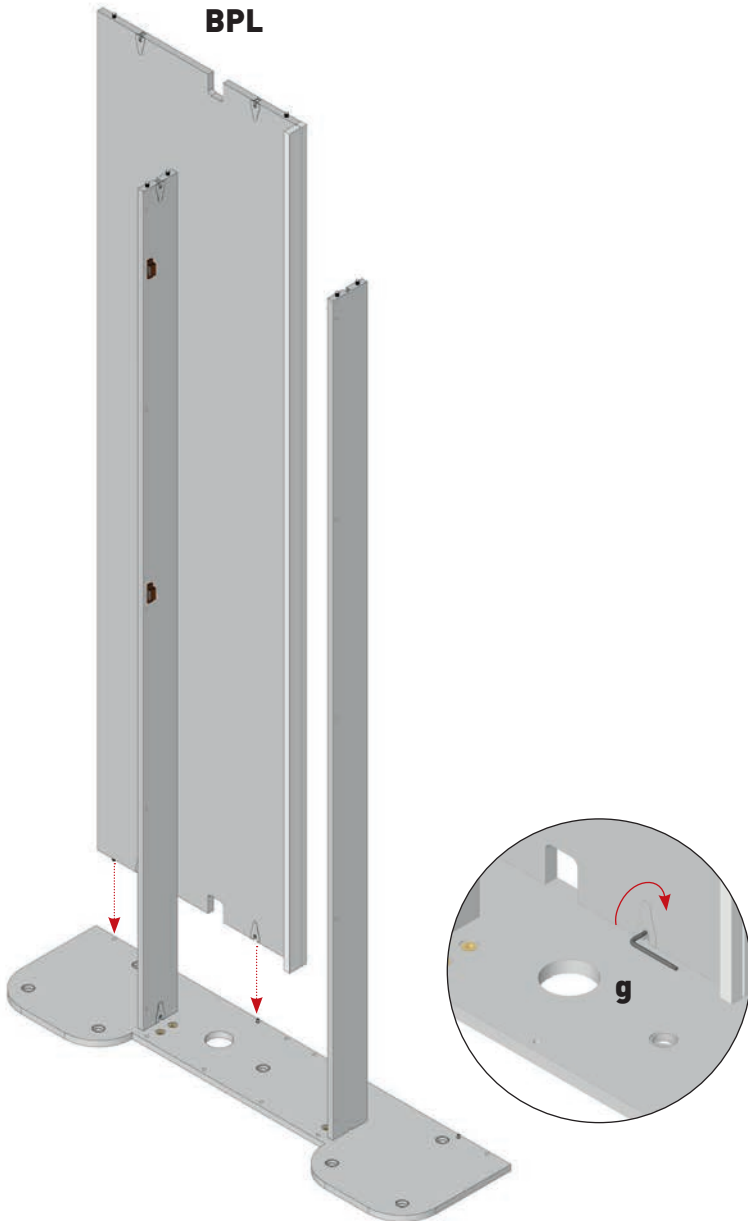


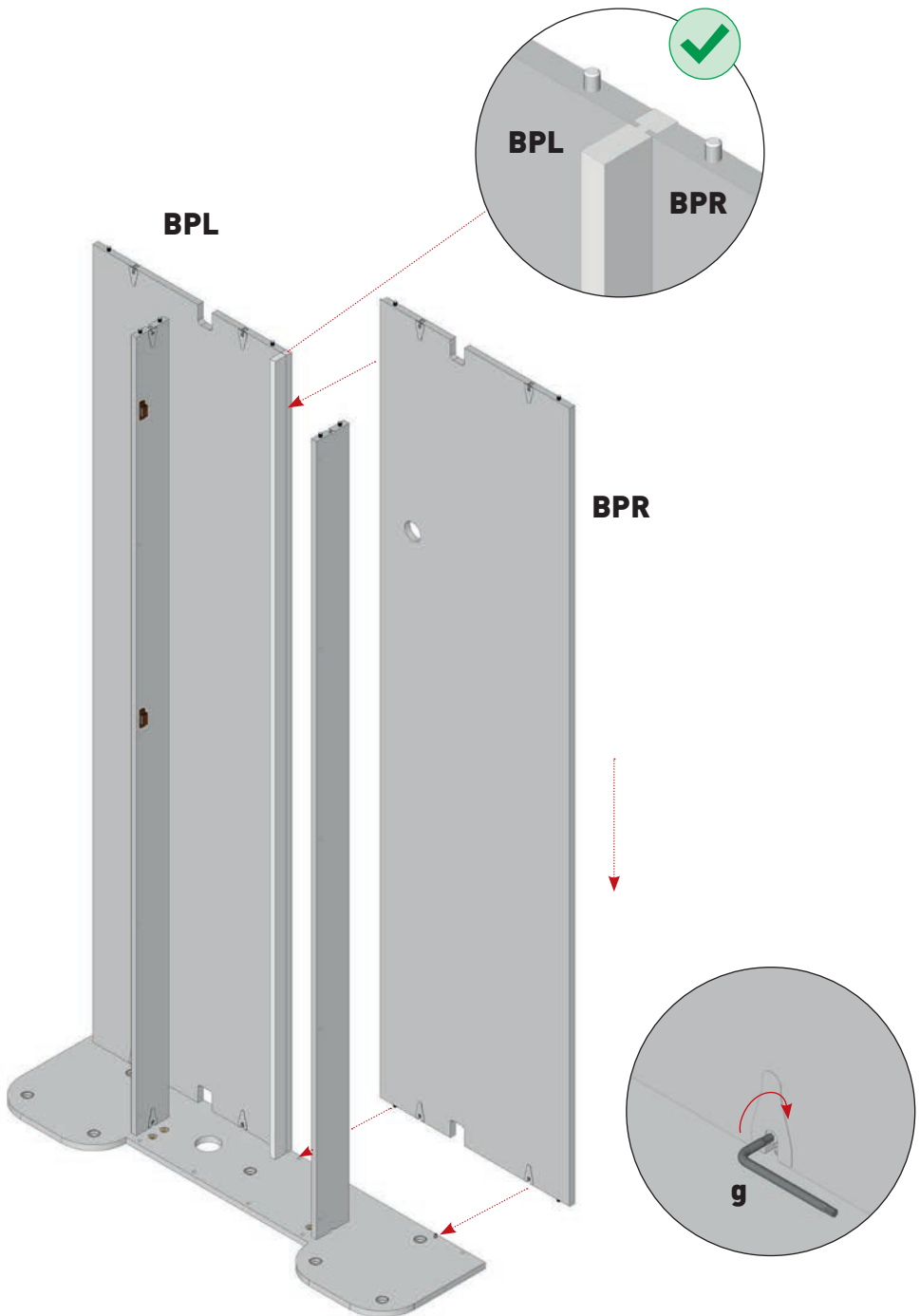
L 1x

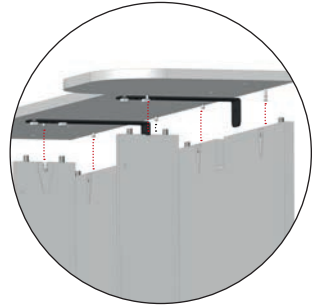
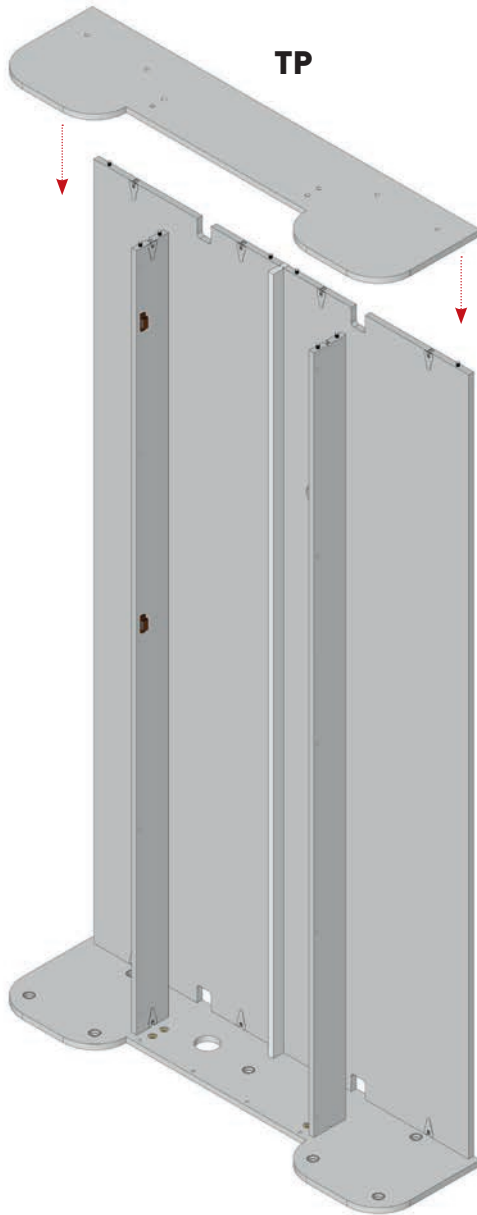
R 1x

g







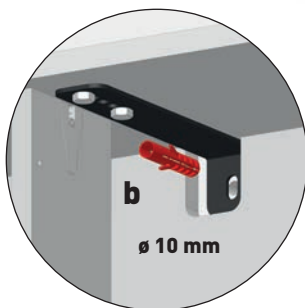


b 2x

c 2x

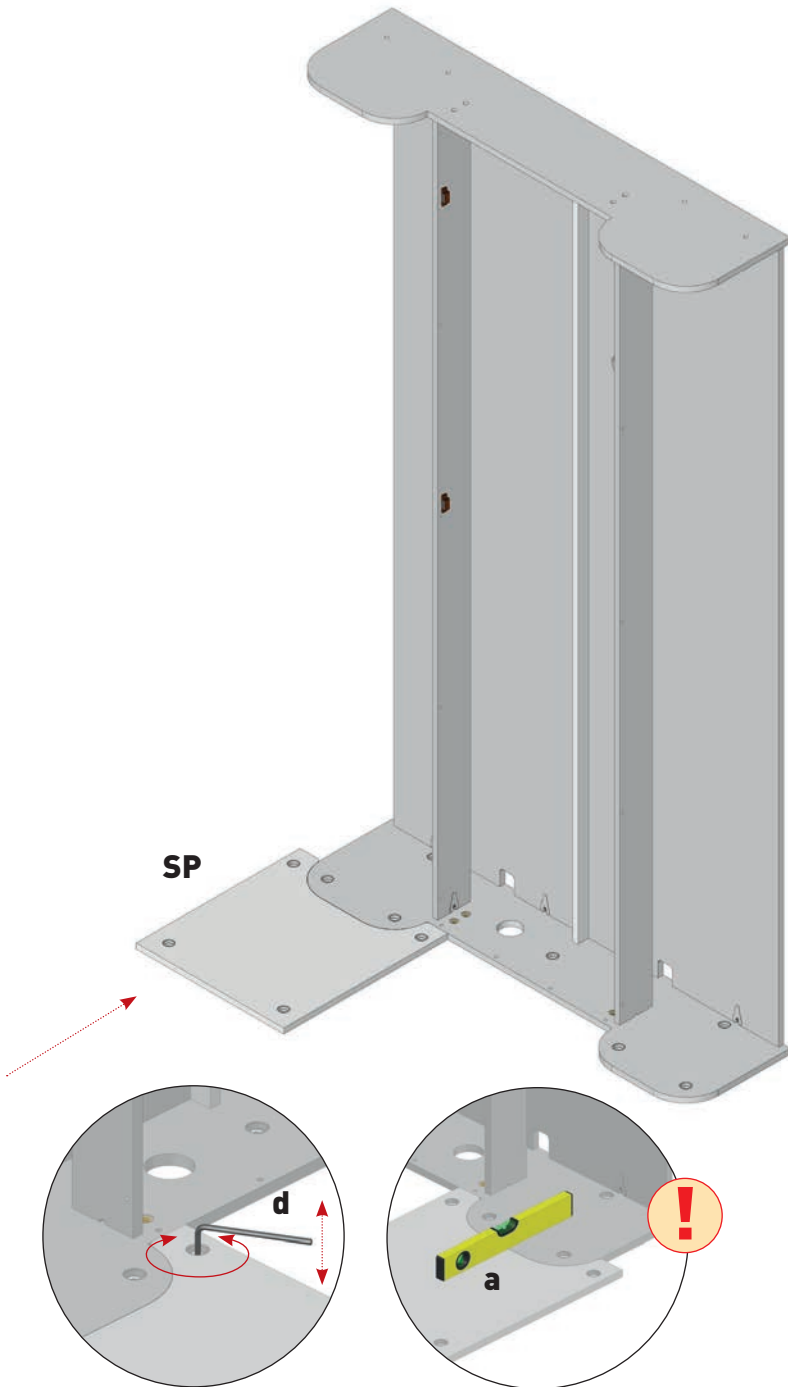


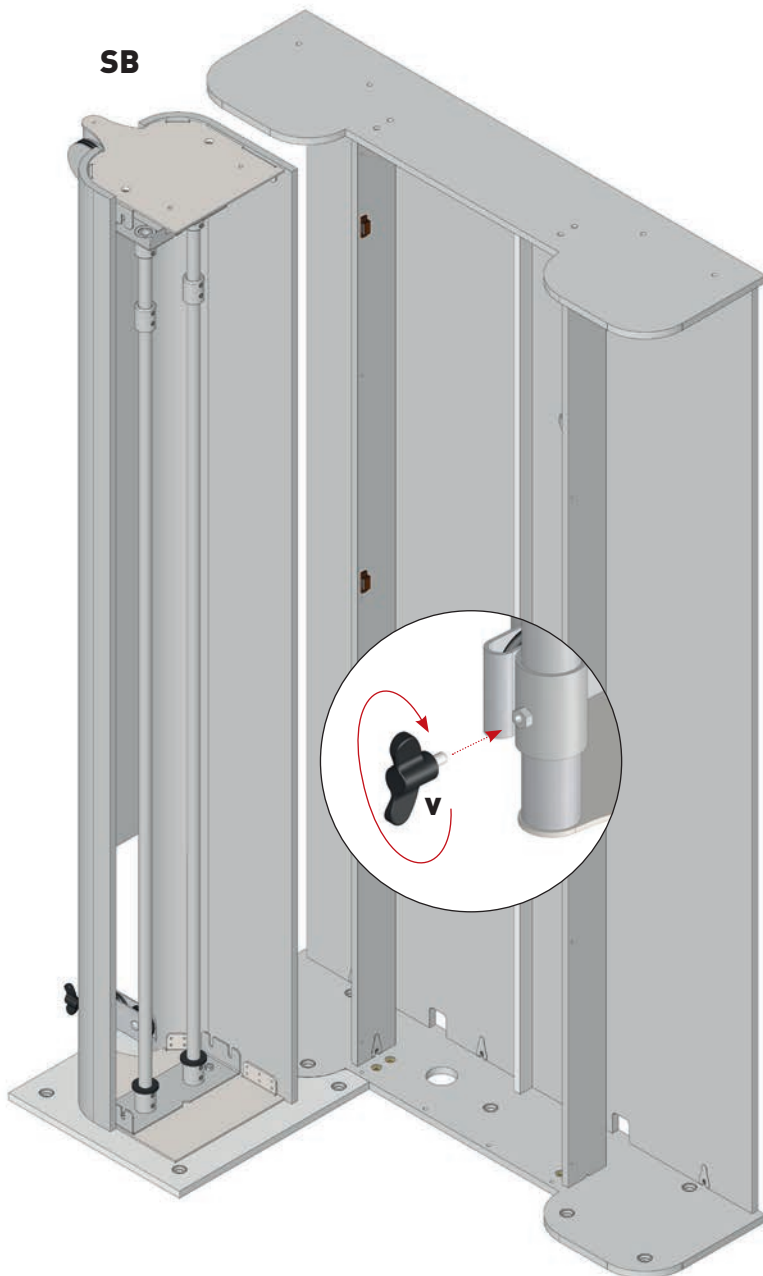
ø 10 mm

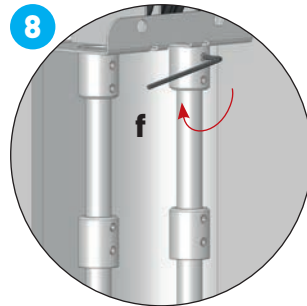
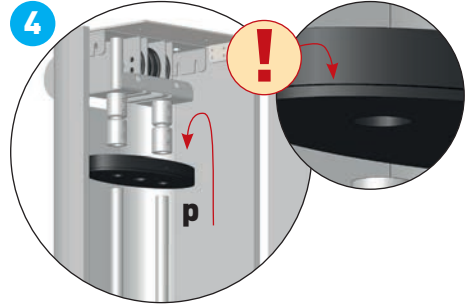
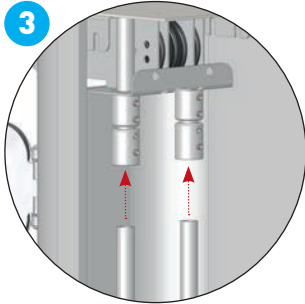
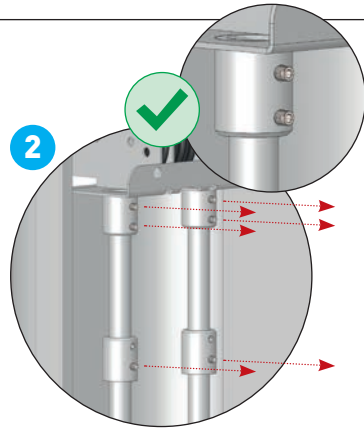


ø 10 mm

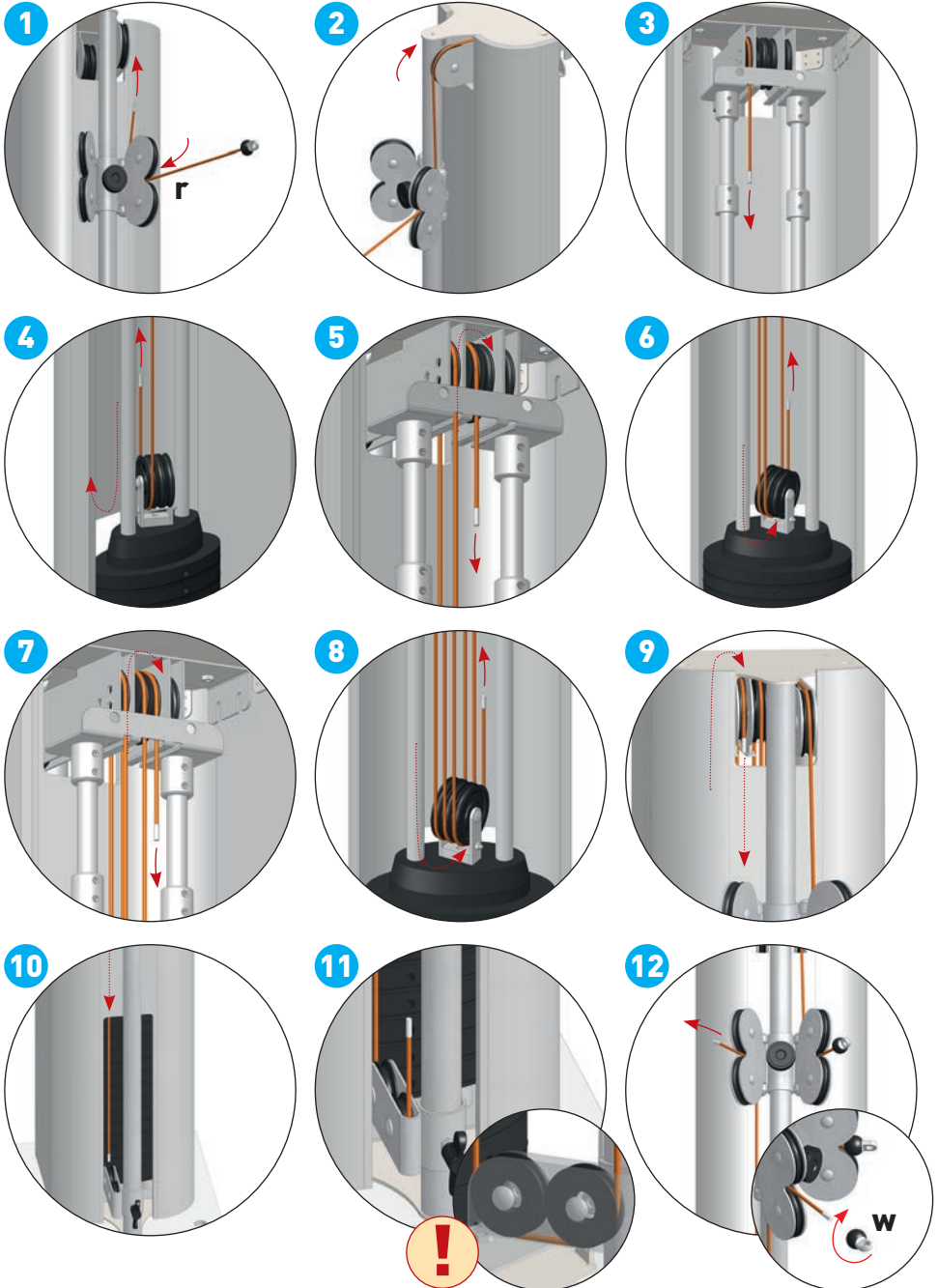


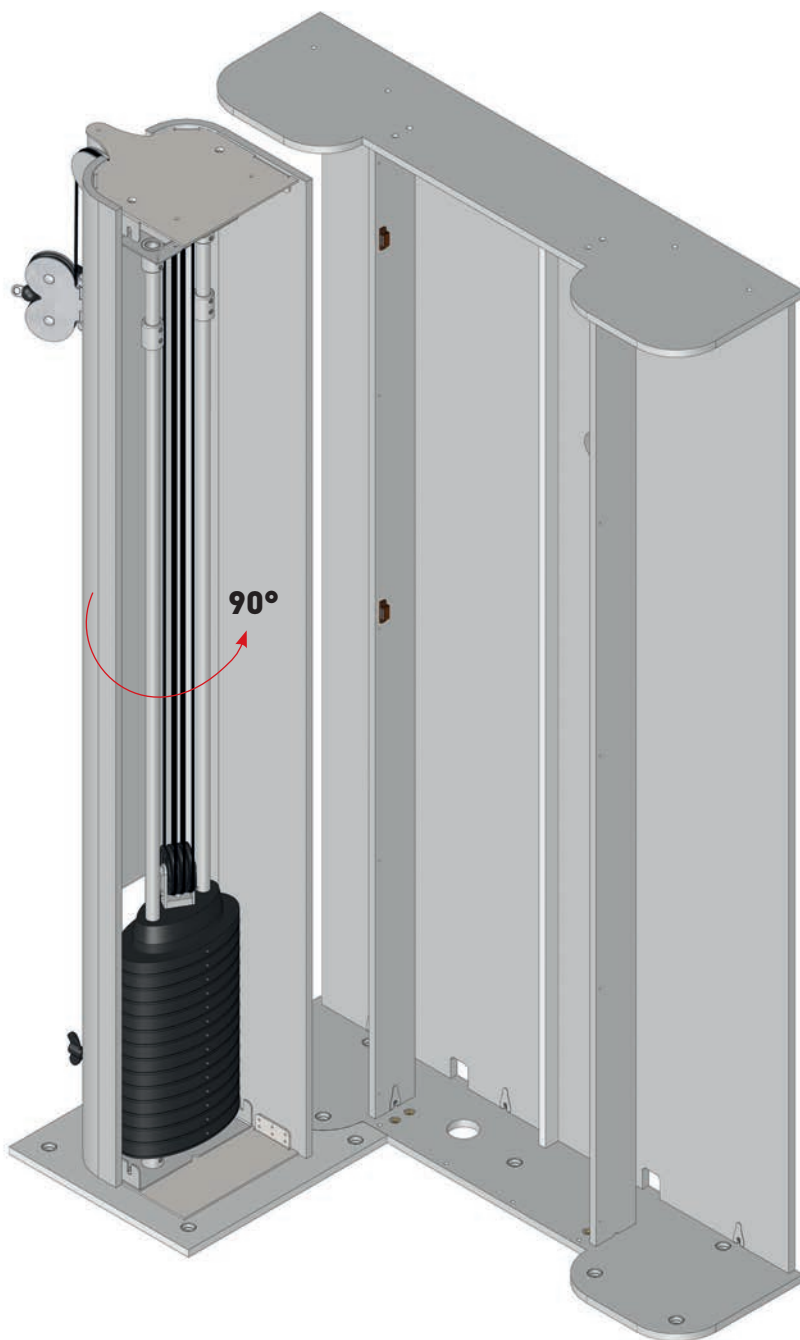


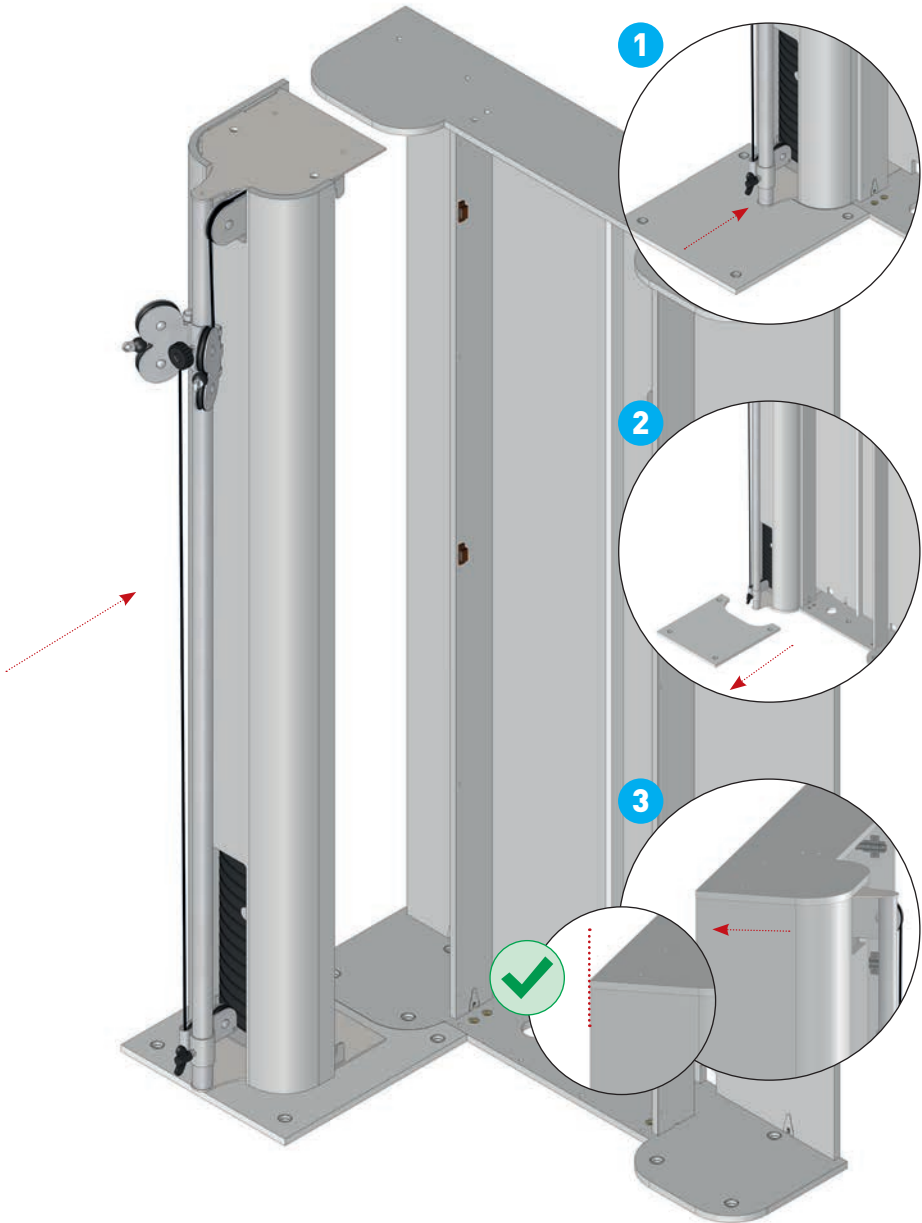










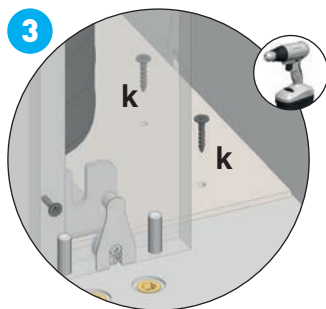
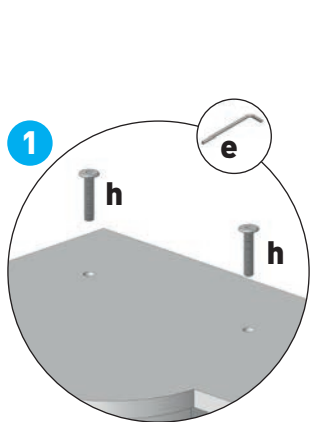


h 2x

i 5x

k 2x

e



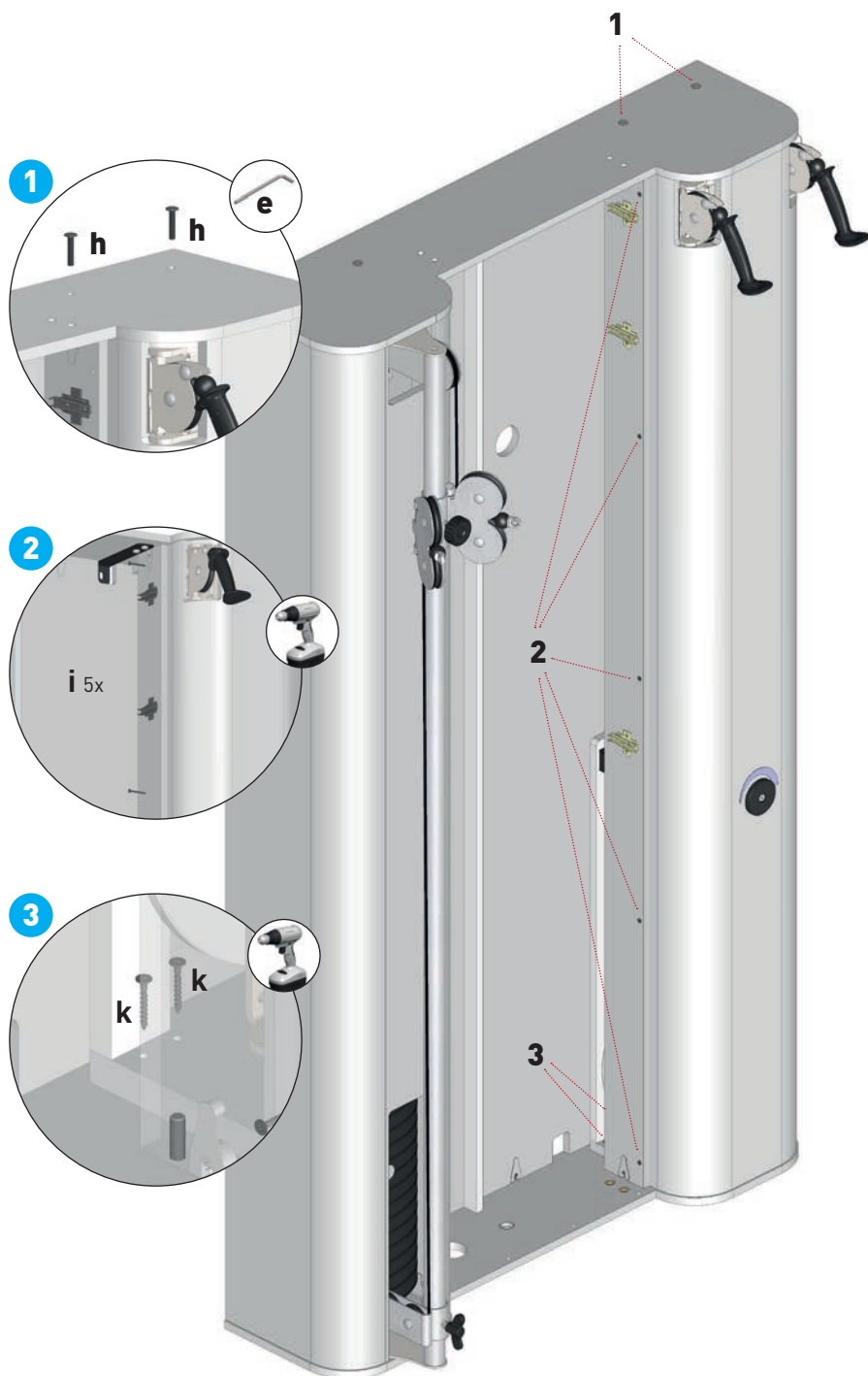


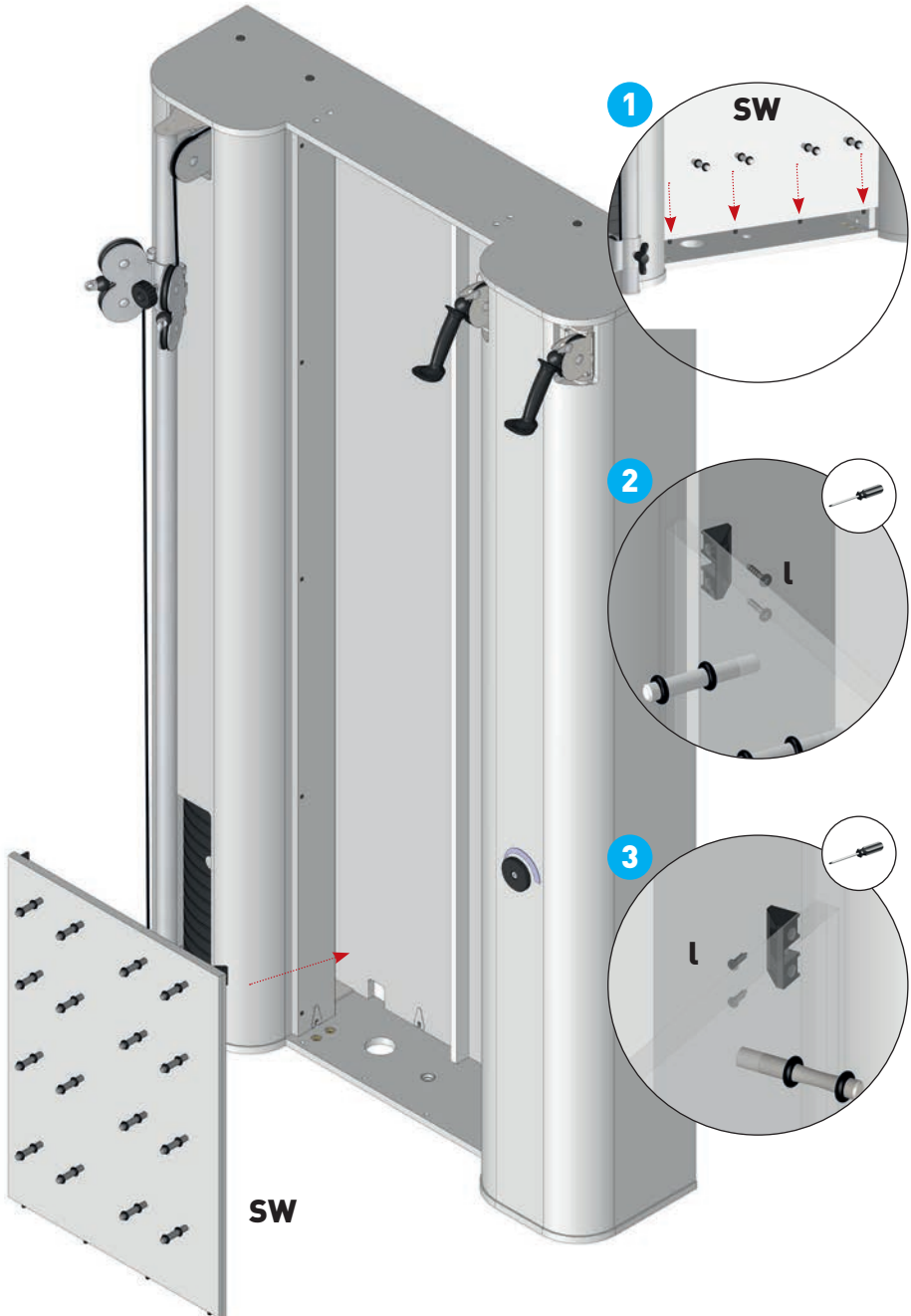
h 2x

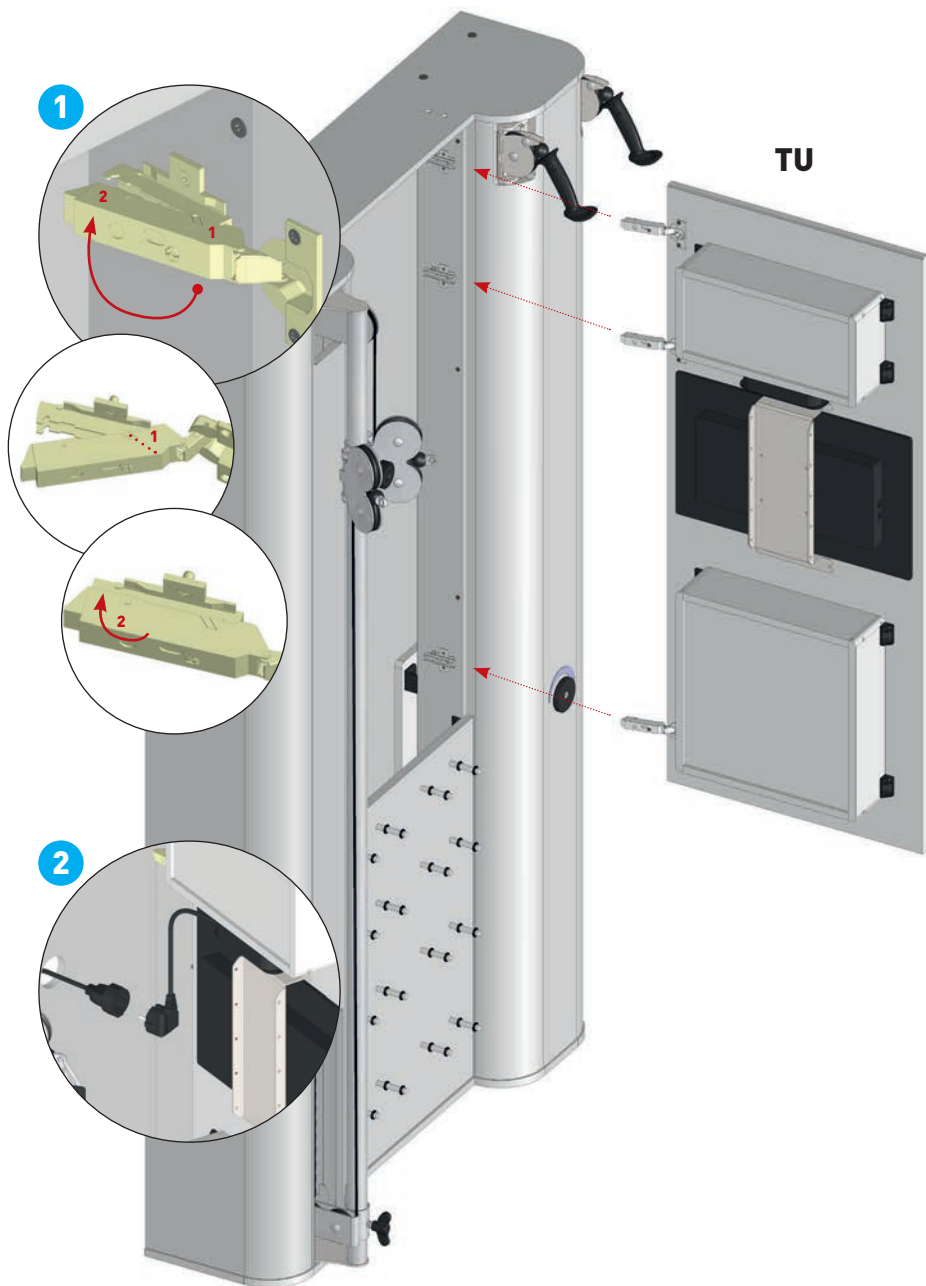
i 5x

k 2x

e







s

t

v

