

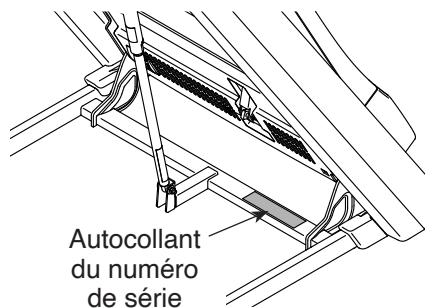
NordicTrack®

COMMERCIAL1750

N° du modèle NTL17125-INT.0

N° de série _____

Écrivez le numéro de série sur la ligne ci-dessus pour référence.



Si vous avez besoin d'aide, veuillez enregistrer votre produit sur notre site web iFITsupport.eu.

FRANCE

Téléphone : 08 00 00 12 65

BELGIQUE

Téléphone : 08-005 80 95

Heures d'ouverture : du lundi au vendredi, de 9h00 à 18h00

ATTENTION

Lisez toutes les précautions et les instructions contenues dans ce manuel avant d'utiliser cet équipement. Gardez ce manuel pour vous y référer ultérieurement.

MANUEL DE L'UTILISATEUR

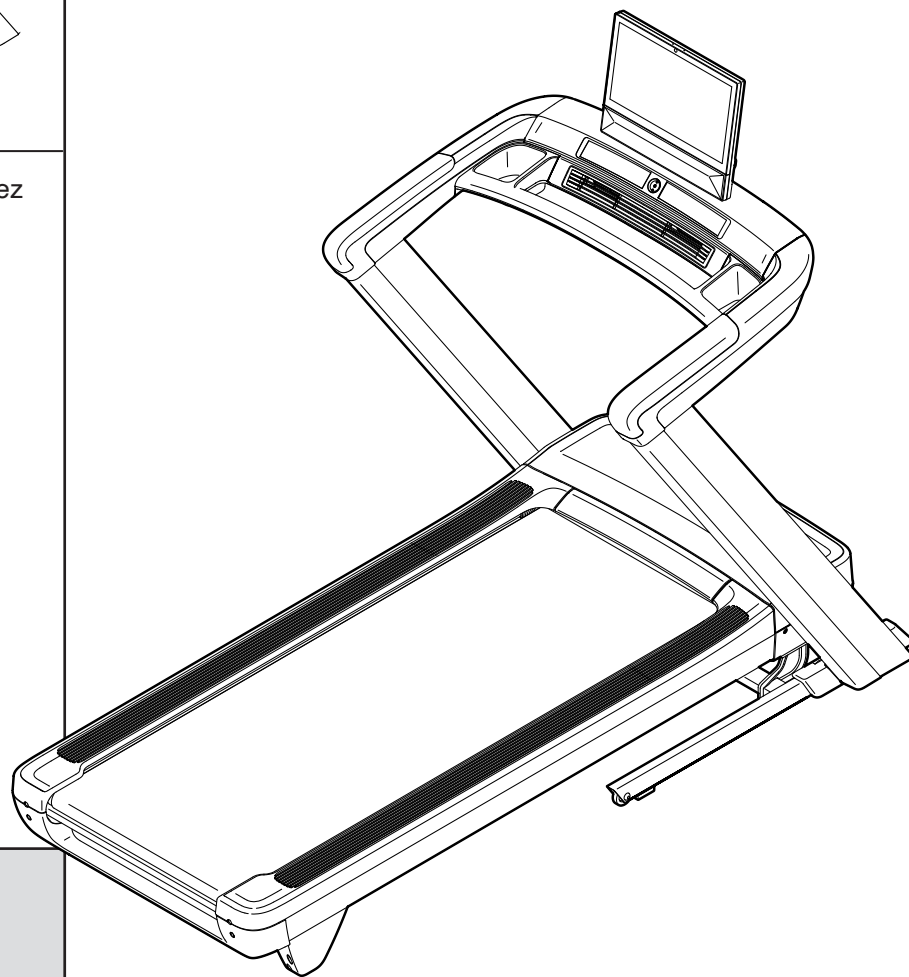
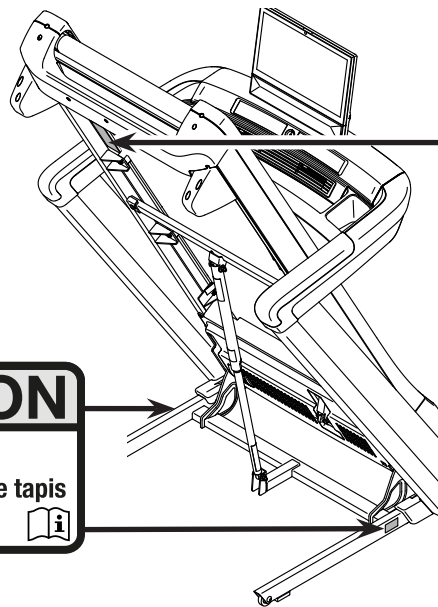


TABLE DES MATIÈRES

EMPLACEMENT DES AUTOCOLLANTS D'AVERTISSEMENT.....	2
PRÉCAUTIONS IMPORTANTES	3
AVANT DE COMMENCER	5
TABLEAU D'IDENTIFICATION DES PIÈCES.....	6
ASSEMBLAGE	7
COMMENT BRANCHER LE CORDON D'ALIMENTATION	16
COMMENT UTILISER LE TAPIS DE COURSE	17
COMMENT PLIER ET DÉPLACER LE TAPIS DE COURSE	26
ENTRETIEN ET RÉOLUTION DES PROBLÈMES	27
CONSEILS POUR LES EXERCICES	30
LISTE DES PIÈCES	34
SCHÉMA DÉTAILLÉ	36
COMMANDER DES PIÈCES DE RECHANGE.....	Dos du manuel
INFORMATION SUR LE RECYCLAGE	Dos du manuel
DÉCLARATION DE CONFORMITÉ R.U./UE	Dos du manuel

EMPLACEMENT DES AUTOCOLLANTS D'AVERTISSEMENT

Ce schéma indique l'emplacement des autocollants d'avertissement. **Si un autocollant est manquant ou illisible, référez-vous à la page de couverture de ce manuel pour commander un nouvel autocollant gratuit. Placez l'autocollant à l'endroit indiqué.** Remarque : les autocollants ne sont peut-être pas illustrés à leurs tailles réelles.



AVERTISSEMENT

Réduisez le risque de blessures graves pour vous-même et les autres. Lisez le manuel de l'utilisateur et :

- Tenez-vous debout uniquement sur les repose-pieds lors des démarrages et des arrêts.
- Ne laissez jamais d'enfants sur ou autour du tapis de course.
- Gardez les vêtements, les doigts et les cheveux éloignés des pièces mobiles.
- Changez la vitesse par petits incréments.
- Tenez les rampes pour réduire le risque de chute.
- Portez toujours le clip de sécurité lors de l'utilisation du tapis de course.
- Arrêtez en cas de sensation d'évanouissement, d'étourdissement ou d'essoufflement.
- Retirez toujours la clé de sécurité lorsque le tapis de course n'est pas utilisé.
- N'essayez jamais de régler ou de fixer la courroie lorsqu'elle est en mouvement.
- Portez toujours des chaussures de sport lors de l'utilisation du tapis de course.

NORDICTRACK et IFIT sont des marques déposées d'iFIT Inc. Le mot et les logos Bluetooth® sont des marques déposées de Bluetooth SIG, Inc. et sont utilisées sous licence. Google Maps est une marque de Google LLC. Wi-Fi est une marque déposée de Wi-Fi Alliance. WPA et WPA2 sont des marques de Wi-Fi Alliance.

PRÉCAUTIONS IMPORTANTES

⚠ AVERTISSEMENT : pour réduire les risques de brûlure, d'incendie, de choc électrique ou de blessure, lisez toutes les précautions importantes et toutes les instructions contenues dans ce manuel, ainsi que tous les avertissements apposés sur votre tapis de course avant de l'utiliser. iFIT ne peut être tenu responsable des blessures ou des dommages directs ou indirects liés à l'utilisation de ce produit.

1. Le propriétaire est responsable de s'assurer que tous les utilisateurs du tapis de course sont informés de manière satisfaisante de tous les avertissements et les précautions.
2. Gardez toujours les enfants de moins de 16 ans et les animaux domestiques éloignés du tapis de course.
3. Consultez votre fournisseur de soins de santé avant de commencer tout programme d'exercice. Ceci est particulièrement important pour les personnes de plus de 35 ans ou celles ayant déjà des problèmes de santé.
4. Consultez votre fournisseur de soins de santé avant de commencer ou de poursuivre tout programme d'exercice pendant la grossesse. Utilisez uniquement le tapis de course de la manière autorisée par votre fournisseur de soins de santé.
5. Le tapis de course n'est pas conçu pour être utilisé par des personnes avec un handicap moteur, sensoriel ou mental, ou qui manquent d'expérience et de connaissance, à moins qu'elles ne soient supervisées ou informées de l'utilisation du tapis de course par une personne responsable de leur sécurité.
6. Utilisez le tapis de course uniquement de la manière décrite dans ce manuel.
7. Le tapis de course est conçu uniquement pour une utilisation privée. N'utilisez pas le tapis de course dans un cadre commercial, locatif ou institutionnel.
8. Gardez le tapis de course à l'intérieur, à l'abri de l'humidité et de la poussière. Ne placez pas le tapis de course dans un garage, sur un patio couvert ou près d'une source d'eau.
9. Placez le tapis de course sur une surface plane avec au moins 2,4 m d'espace à l'arrière et 60 cm de chaque côté. Ne placez pas le tapis de course sur une surface qui pourrait bloquer les bouches d'aération. Pour protéger le sol ou la moquette de tout dommage, placez un tapis sous le tapis de course.
10. Ne faites pas fonctionner le tapis de course dans une pièce où des produits aérosols sont utilisés, ni où de l'oxygène est administré.
11. Le tapis de course ne doit pas être utilisé par des personnes dont le poids est supérieur à 182 kg.
12. Ne laissez jamais plus d'une personne utiliser le tapis de course à la fois.
13. Portez des vêtements de sport adaptés quand vous utilisez le tapis de course. Ne portez pas de vêtements amples qui pourraient se coincer dans le tapis de course. Des vêtements de sport avec support sont recommandés pour les hommes et les femmes. Portez toujours des chaussures de sport. N'utilisez jamais le tapis de course les pieds nus, en chaussettes ou en sandales.
14. Quand vous branchez le cordon d'alimentation (voir page 16), branchez-le dans un circuit mis à la terre. Aucun autre appareil ne doit être branché sur le même circuit. Pour remplacer le fusible de l'adaptateur du cordon d'alimentation, insérez un fusible de type BS1362 de 13 ampères approuvé ASTA dans le porte-fusible.
15. Si une rallonge doit être utilisée, utilisez uniquement une rallonge à 3 conducteurs de 2 mm² d'une longueur maximale de 1,5 m.

16. Maintenez le cordon d'alimentation à l'écart des surfaces chauffées.
17. Ne faites jamais tourner la courroie mobile lorsque le tapis de course est éteint. N'utilisez pas le tapis de course si le cordon d'alimentation ou la prise est endommagé(e), ou si le tapis de course ne fonctionne pas correctement. (Référez-vous à ENTRETIEN ET RÉOLUTION DES PROBLÈMES à la page 27 si le tapis de course ne fonctionne pas correctement).
18. Veuillez lire, comprendre et tester la procédure d'arrêt d'urgence avant d'utiliser le tapis de course (voir COMMENT ALLUMER LA CONSOLE à la page 18). Portez toujours la pince quand vous utilisez le tapis de course.
19. Soyez prudent lorsque vous montez ou descendez du tapis de course. Montez toujours sur les repose-pieds quand vous mettez la courroie mobile en marche ou quand vous l'éteignez. Tenez toujours les rampes quand vous utilisez le tapis de course.
20. Quand une personne marche sur le tapis de course, le tapis de course fera plus de bruit.
21. Gardez les doigts, les cheveux et les vêtements éloignés de la courroie mobile en mouvement.
22. Le tapis de course est capable d'atteindre des vitesses élevées. Changez la vitesse par petites étapes de manière à éviter les changements de vitesse brusques.
23. Ne laissez jamais le tapis de course sans surveillance lorsqu'il est en marche. Retirez toujours la clé de la console, placez l'interrupteur sur la position Off (éteint) (voir le schéma page 6 pour l'emplacement de l'interrupteur), et débranchez le cordon d'alimentation lorsque le tapis de course n'est pas utilisé.
24. N'essayez pas de déplacer le tapis de course tant qu'il n'est pas correctement assemblé. (Référez-vous à l'ASSEMBLAGE à la page 7 et à COMMENT PLIER ET DÉPLACER LE TAPIS DE COURSE à la page 26). Vous devez être capable de soulever sans risque un poids de 20 kg pour déplacer le tapis de course.
25. Lorsque vous pliez ou déplacez le tapis de course, assurez-vous que le loquet de rangement retient fermement le cadre en position de rangement. Ne faites pas fonctionner le tapis de course quand il est plié.
26. Ne changez pas l'inclinaison du tapis de course en plaçant des objets sous le tapis de course.
27. N'insérez jamais d'objets dans les ouvertures du tapis de course.
28. Vérifiez et serrez correctement toutes les pièces du tapis de course chaque fois qu'il est utilisé. Remplacez immédiatement toute pièce usée. Utilisez uniquement des pièces fournies par le fabricant.
29. **DANGER** : débranchez toujours le cordon d'alimentation immédiatement après l'utilisation, avant de nettoyer le tapis de course, et avant d'effectuer les procédures d'entretien et de réglage décrites dans ce manuel. N'enlevez jamais le capot du moteur à moins qu'un représentant agréé à l'entretien ne vous demande de le faire. Seul un représentant agréé à l'entretien doit effectuer les réglages qui ne sont pas décrits dans ce manuel.
30. Un excès d'exercice peut entraîner des blessures graves, voire la mort. Si vous ressentez des étourdissements ou de la douleur, ou si vous avez du mal à respirer, arrêtez-vous immédiatement et retrouvez votre calme.

CONSERVEZ CES INSTRUCTIONS

AVANT DE COMMENCER

Merci d'avoir choisi le nouveau tapis de course NORDICTRACK® COMMERCIAL1750. Le tapis de course COMMERCIAL 1750 offre un large choix de fonctionnalités conçues pour rendre vos entraînements chez vous plus efficaces et plus agréables.

Il est important de lire attentivement ce manuel avant d'utiliser le tapis de course. Si vous avez des questions après avoir lu ce manuel, référez-vous à la

page de couverture de ce manuel. Pour une assistance plus efficace, notez le numéro du modèle et le numéro de série du produit avant de nous contacter (voir la page de couverture de ce manuel).

Avant de poursuivre la lecture du manuel, familiarisez-vous avec les pièces identifiées sur le schéma ci-dessous.

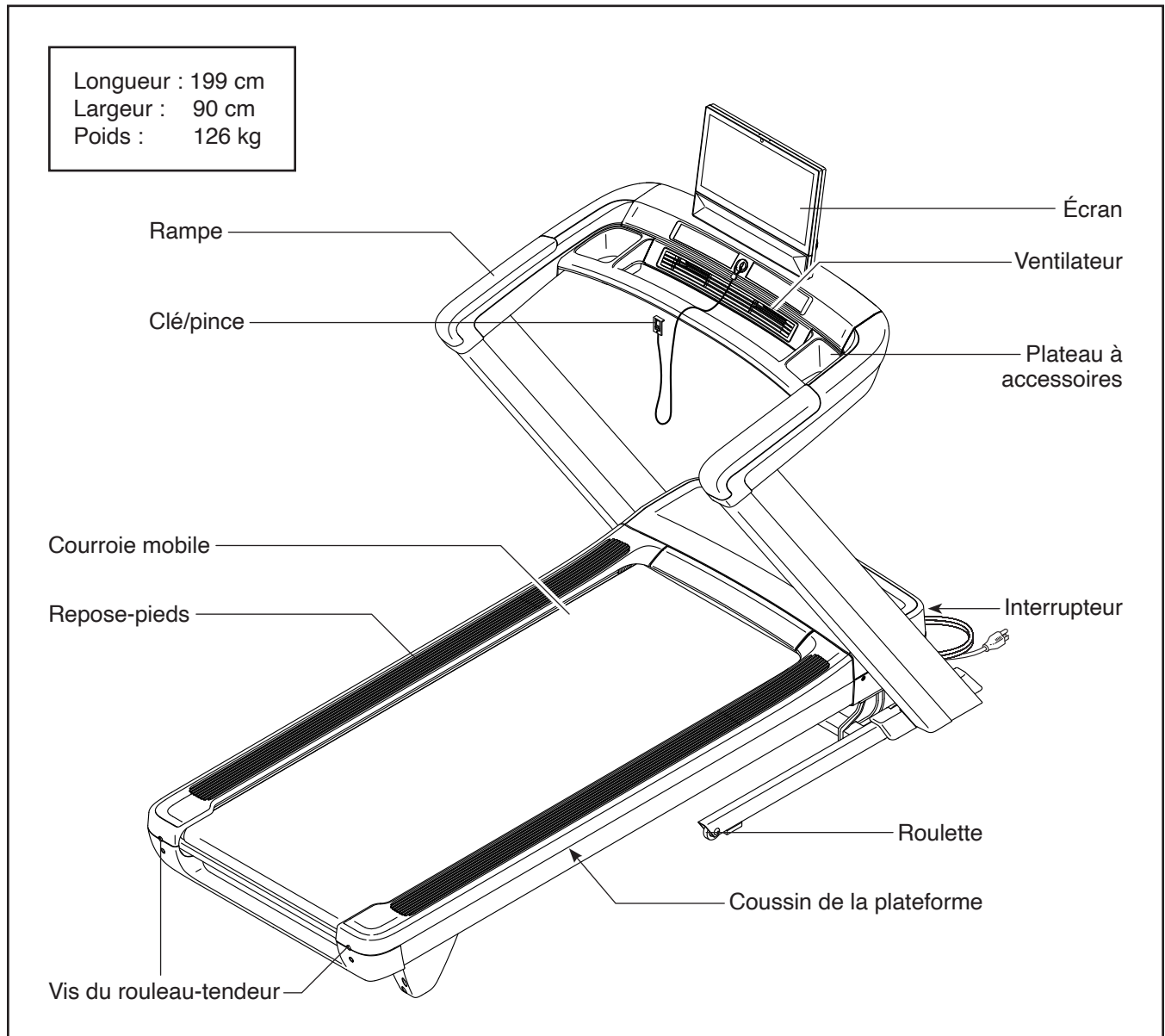
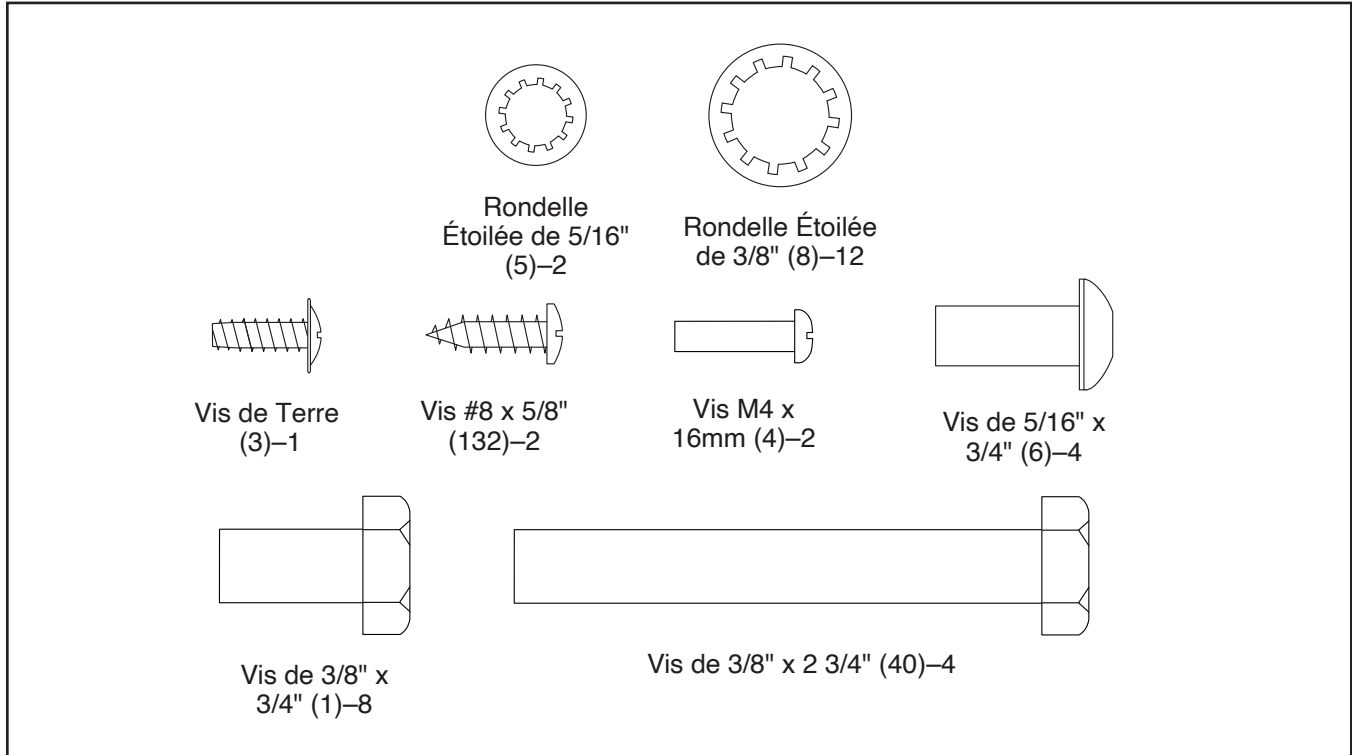


TABLEAU D'IDENTIFICATION DES PIÈCES

Utilisez les illustrations ci-dessous pour identifier les petites pièces nécessaires à l'assemblage. Le nombre entre parenthèses sous chaque pièce est le numéro-clé de la pièce dans la LISTE DES PIÈCES à la fin de ce manuel. Le nombre après le numéro-clé indique la quantité nécessaire pour l'assemblage. **Remarque : si vous ne trouvez pas une pièce dans le kit de quincaillerie, vérifiez qu'elle n'est pas pré-assemblée. Des pièces supplémentaires sont peut-être incluses.**



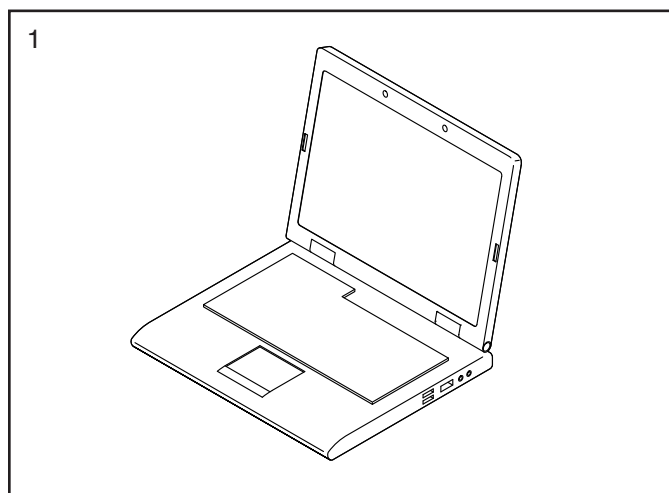
ASSEMBLAGE

- Il faut être deux personnes pour effectuer l'assemblage.
- Placez toutes les pièces sur un espace dégagé et retirez tout le matériel d'emballage. Ne jetez pas le matériel d'emballage avant d'avoir terminé toutes les étapes de l'assemblage.
- Durant le transport, il est possible qu'une substance grasse se dépose sur les surfaces externes du tapis de course. Ceci est normal. S'il y a une substance grasse sur le tapis de course, essuyez-la à l'aide d'un chiffon doux et d'un détergent doux non abrasif.
- Les pièces gauche portent l'indication « L » ou « Left » et les pièces droite portent l'indication « R » ou « Right ».
- Pour identifier les petites pièces, référez-vous à la page 6.
- L'assemblage peut être effectué avec l'aide des outils suivants inclus : Remarque : gardez les outils inclus. Un ou plusieurs des outils inclus seront peut-être nécessaires pour de futures réglages. Pour ne pas abîmer les pièces, n'utilisez pas d'outils électriques.

1. **Allez sur le site Internet iFITsupport.eu depuis votre ordinateur pour enregistrer votre produit.**

- atteste que vous êtes propriétaire du produit
- active votre garantie
- assure un support client prioritaire en cas de besoin d'assistance

Remarque : si vous n'avez pas d'accès Internet, appelez le Service aux Membres (voir la page de couverture de ce manuel) pour enregistrer votre produit.



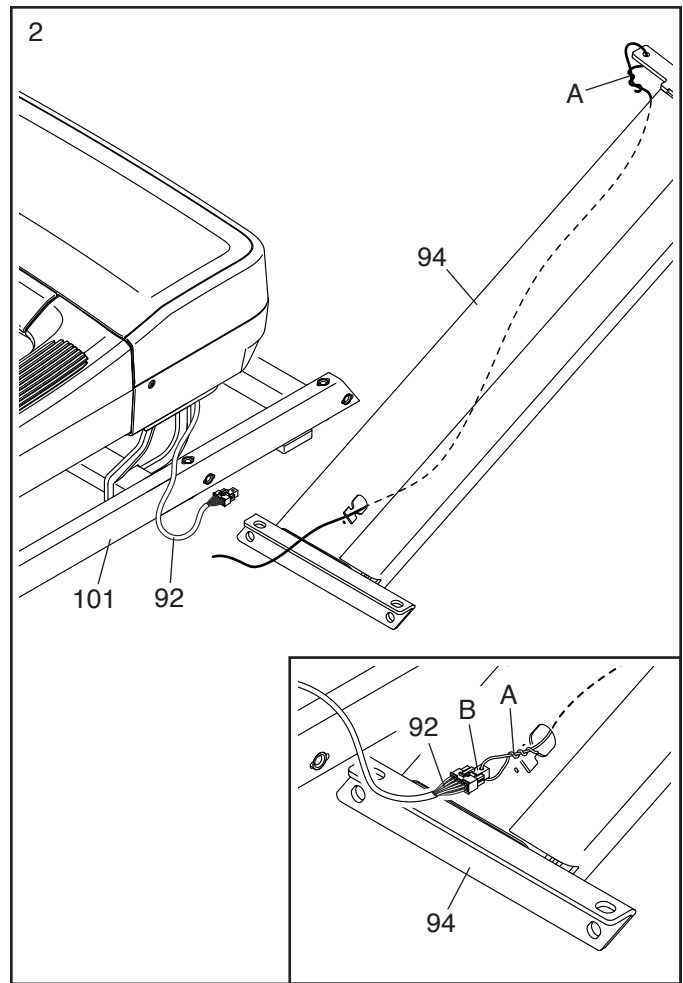
2. **Assurez-vous que le cordon d'alimentation est débranché.**

Retirez toute attache qui maintient le Fil du Montant (92) sur le côté droit de la Base (101).

Ensuite, identifiez le Montant Droit (94) et demandez à une deuxième personne de le tenir près de la Base (101).

Référez-vous au schéma encadré. Trouvez l'attache de fil (A) à l'intérieur du Montant Droit (94). Attachez l'attache de fil autour du capuchon de fil (B) sur le Fil du Montant (92). Ensuite, insérez le capuchon de fil et le Fil du Montant dans le Montant Droit.

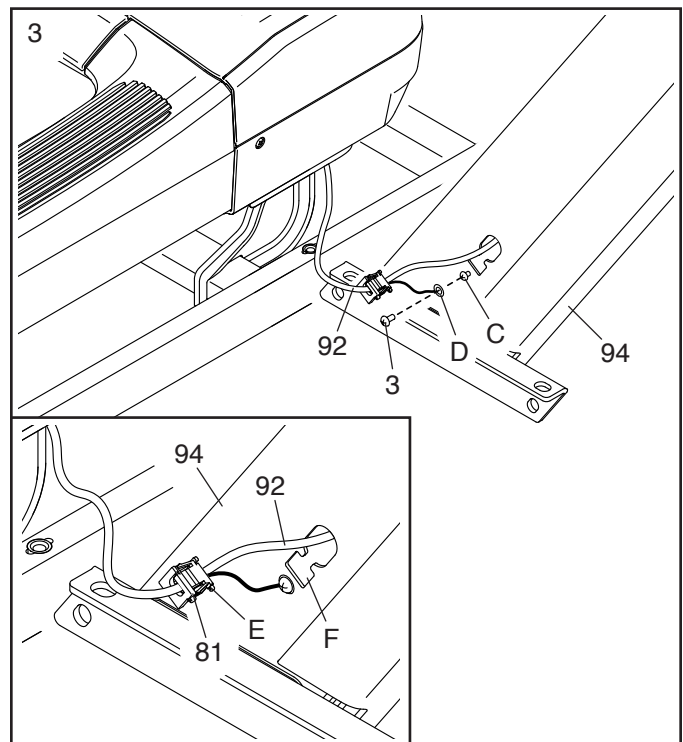
Tirez alors l'extrémité supérieure de l'attache de fil (A) jusqu'à ce que le Fil du Montant sorte du haut du Montant Droit (94). **Ne détachez pas encore l'attache de fil du Montant Droit.**



3. Retirez la vis (C) indiquée du Montant Droit (94) ; **jetez la vis.**

Ensuite, attachez le fil de terre (D) sur le Fil du Montant (92) sur le Montant Droit à l'(94) aide d'une Vis de Terre (3).

Référez-vous au schéma encadré. Trouvez la languette (E) sur le Passe-fil (81) sur le Fil du Montant (92). Insérez la languette dans le trou carré (F) sur le Montant Droit (94), puis enfoncez le Passe-fil dans le trou carré.

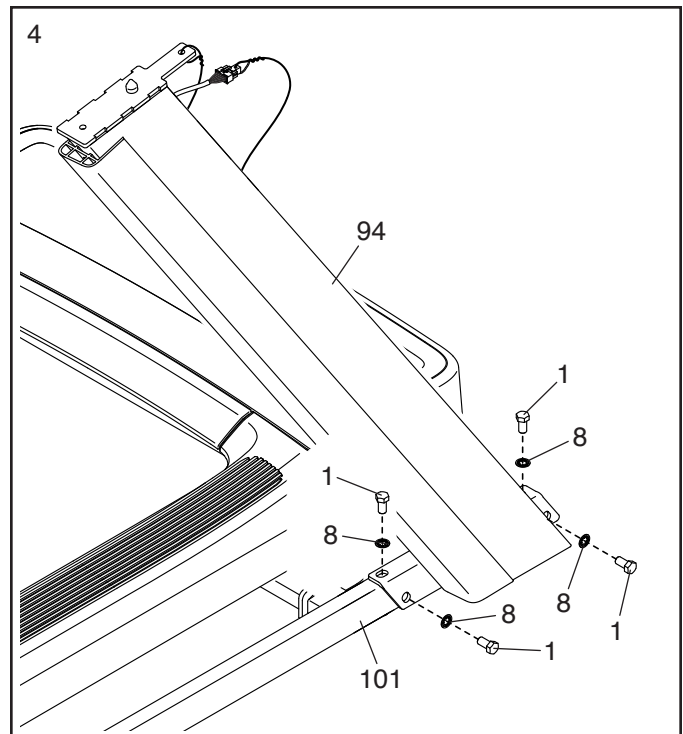


4. Demandez à une deuxième personne de tenir le Montant Droit (94) sur la Base (101).

Insérez deux Vis de 3/8" x 3/4" (1) avec deux Rondelles Étoilées de 3/8" (8) dans la partie supérieure du support sur le Montant Droit (94), puis vissez les Vis de quelques tours dans la Base (101) ; **ne serrez pas encore complètement les Vis.**

Terminez d'attacher le Montant Droit (94) à l'aide de deux Vis de 3/8" x 3/4" (1) supplémentaires et deux Rondelles Étoilées de 3/8" (8) ; **ne serrez pas encore complètement les Vis.**

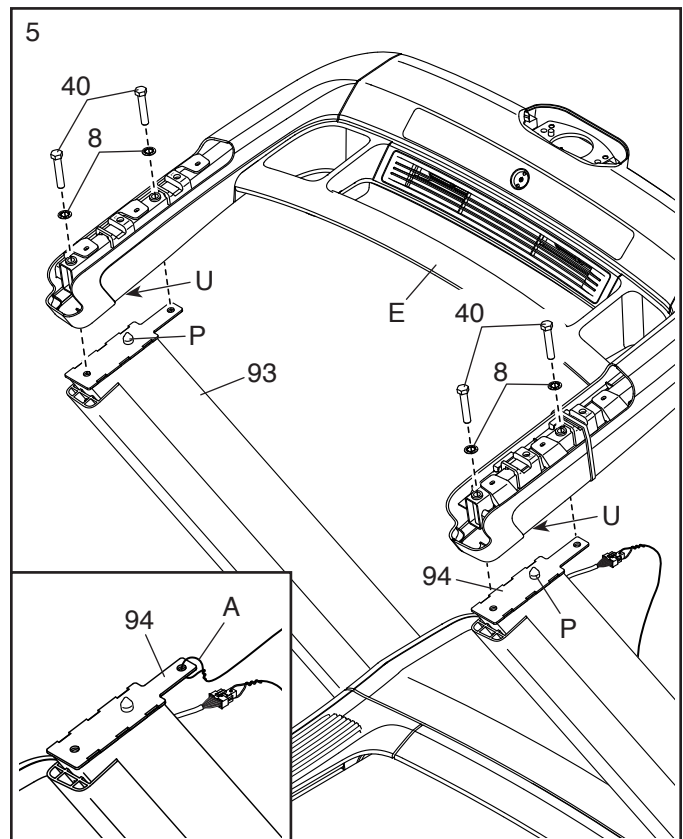
Attachez le Montant Gauche (non illustré) de la même manière. Remarque : il n'y a pas de fils sur le côté gauche.



5. **Référez-vous au schéma encadré.** Détachez l'attache de fil (A) du Montant Droit (94).

Ensuite, demandez à une deuxième personne de tenir l'assemblage de la rampe (E) sur les Montants Gauche et Droit (93, 94). Remarque : des fentes (U) se trouvent sur l'assemblage de la rampe pour se caler sur les goupilles de repère (P).

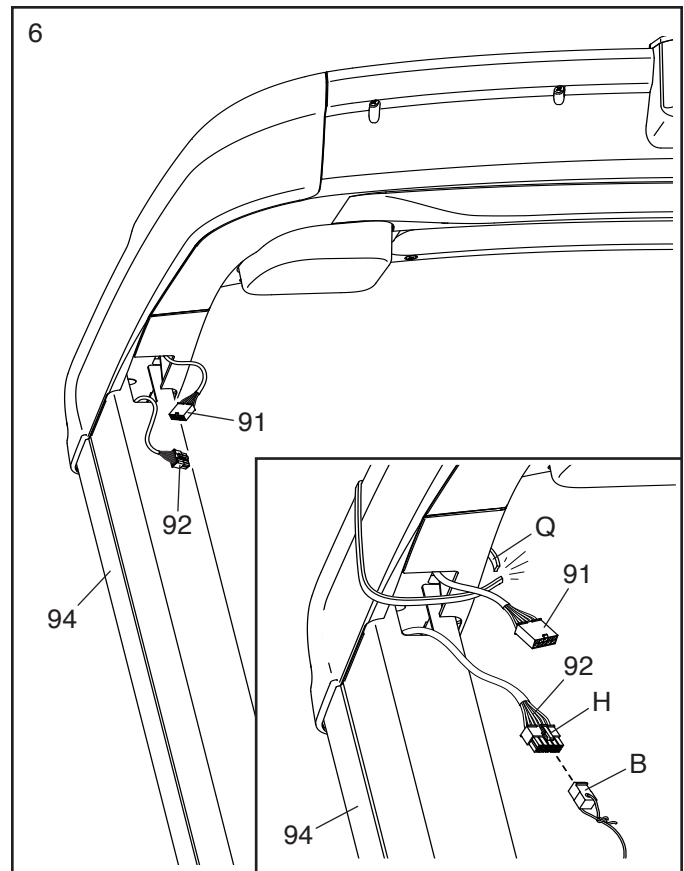
Attachez l'assemblage de la rampe (E) à l'aide de quatre Vis de 3/8" x 2 3/4" (40) et quatre Rondelles Étoilées de 3/8" (8) ; **vissez les quatre Vis de quelques tours chacune avant de toutes les serrer.**



6. **Référez-vous au schéma encadré.** Enfoncez le petit loquet (H) sur le connecteur du Fil du Montant (92), puis retirez et jetez le capuchon de fil (B). Ensuite, coupez et jetez l'attache en plastique (Q) qui maintient le Fil de la Rampe (91).

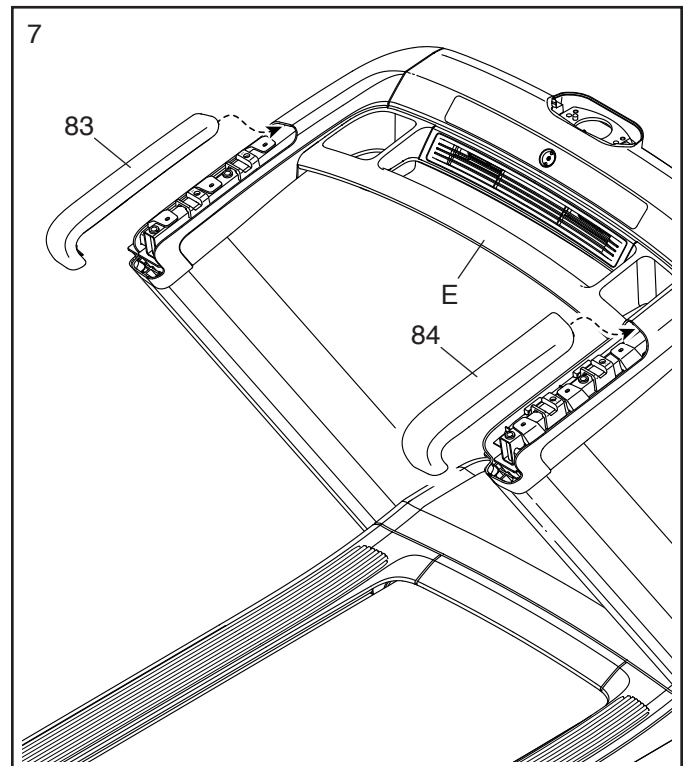
Branchez alors le Fil du Montant (92) dans le Fil de la Rampe (91). **IMPORTANT : les connecteurs devraient glisser facilement l'un dans l'autre et s'enclencher en place avec un bruit sec. Vous devez brancher les fils correctement pour que votre tapis de course puisse fonctionner comme il faut.**

Enfin, insérez les connecteurs et l'excédent de fil dans le Montant Droit (94).



7. Identifiez le Boîtier de la Rampe Droite (84). Insérez le rebord avant du Boîtier de la Rampe Droite dans le côté droit de l'assemblage de la rampe (E), puis appuyez sur le Boîtier de la Rampe Droite jusqu'à ce qu'il s'enclenche en place avec un bruit sec.

Attachez le Boîtier de la Rampe Gauche (83) de la même manière.

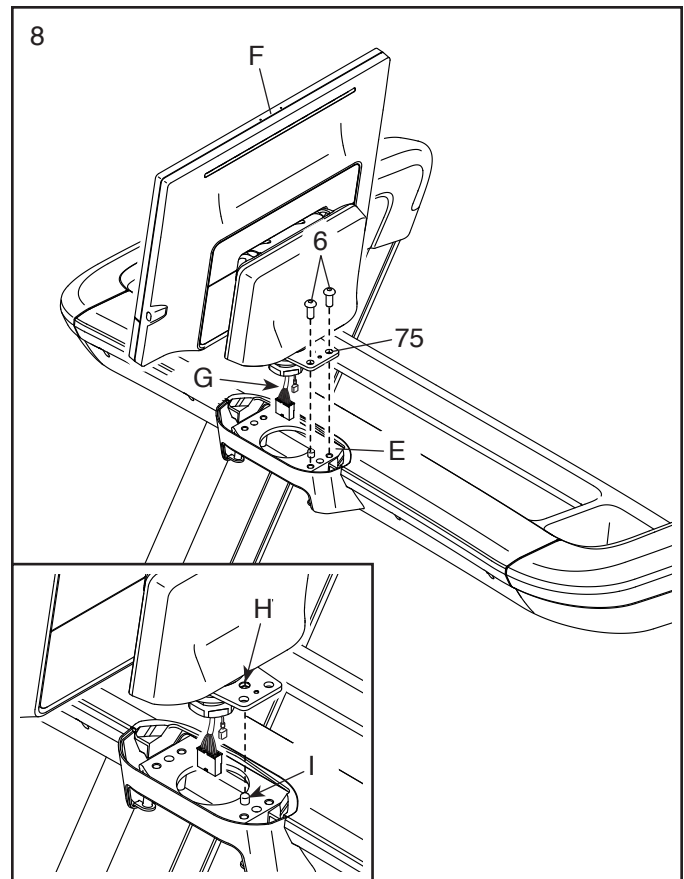


8. **Retirez l'étiquette (non illustrée) de la Plaque de Pivot (75) sur l'assemblage de la console (F).**

Ensuite, demandez à une deuxième personne de tenir l'assemblage de la console (F) près de l'assemblage de la rampe (E). **Référez-vous au schéma encadré.** Assurez-vous que l'assemblage de la console est orienté de manière à ce que le trou indiqué (H) soit aligné avec la goupille de repère (I).

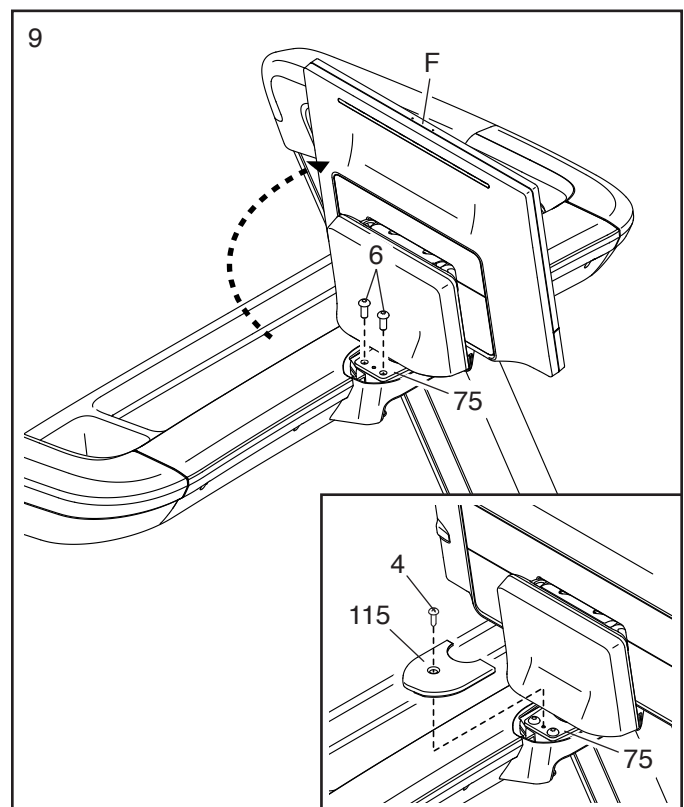
Ensuite, insérez les fils de la console (G) dans le trou rond sur l'assemblage de la rampe (E), vers le bas, alors que vous placez l'assemblage de la console (F) sur l'assemblage de la rampe. **Faites attention de ne pas pincer les fils.**

Attachez l'assemblage de la console (F) à l'aide de deux Vis de 5/16" x 3/4" (6) ; **ne serrez pas encore complètement les Vis.**



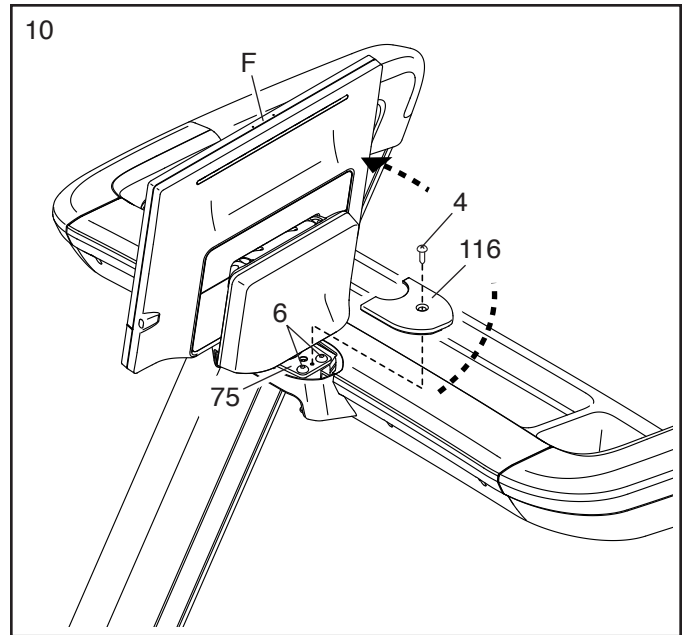
9. **Tournez l'assemblage de la console (F) pour l'orienter dans la direction opposée.** Serrez deux Vis de 5/16" x 3/4" (6) dans la Plaque de Pivot (75) ; **vissez les deux Vis de quelques tours avant de les serrer fermement.**

Référez-vous au schéma encadré. Identifiez le Boîtier de Pivot Gauche (115). Attachez le Boîtier de Pivot Gauche sur la Plaque de Pivot (75) à l'aide d'une Vis M4 x 16mm (4) ; **ne serrez pas excessivement la Vis.**



10. **Tournez l'assemblage de la console (F) dans sa position initiale.** Serrez fermement les deux Vis de 5/16" x 3/4" (6) que vous avez attachées durant l'étape 8.

Ensuite, attachez le Boîtier de Pivot Droit (116) sur la Plaque de Pivot (75) à l'aide d'une Vis M4 x 16mm (4) ; **ne serrez pas excessivement la Vis.**



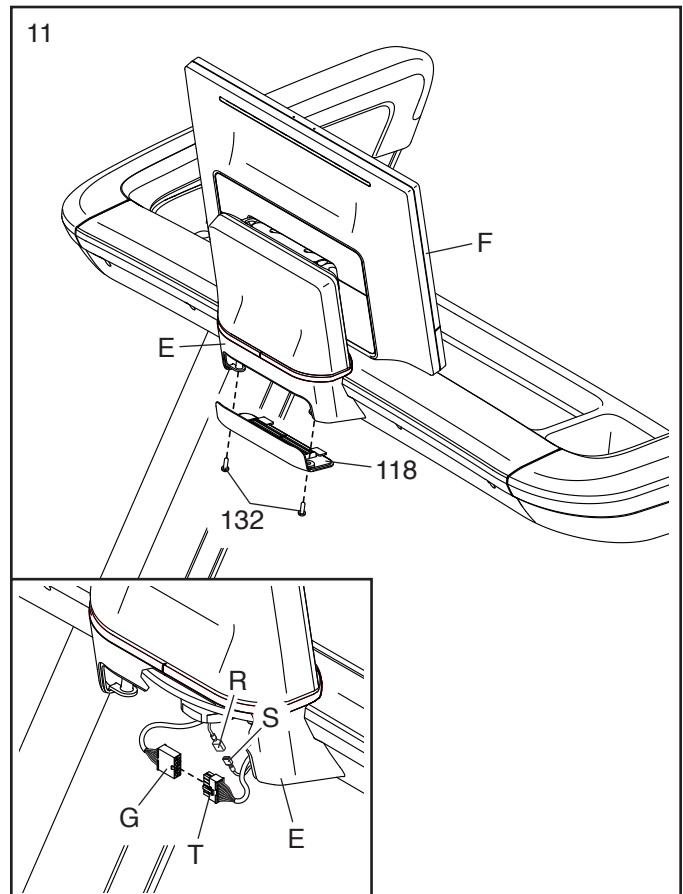
11. **Tournez l'assemblage de la console (F) dans la position illustrée.**

Référez-vous au schéma encadré. Branchez le fil de terre de la console (R) dans le fil de terre (S) dans l'assemblage de la rampe (E).

Référez-vous au schéma encadré. Ensuite, branchez le fil de la console (G) dans le fil (T) dans l'assemblage de la rampe (E).

IMPORTANT : les connecteurs devraient glisser facilement l'un dans l'autre et s'enclencher en place avec un bruit sec. Vous devez brancher les fils correctement pour que votre tapis de course puisse fonctionner comme il faut.

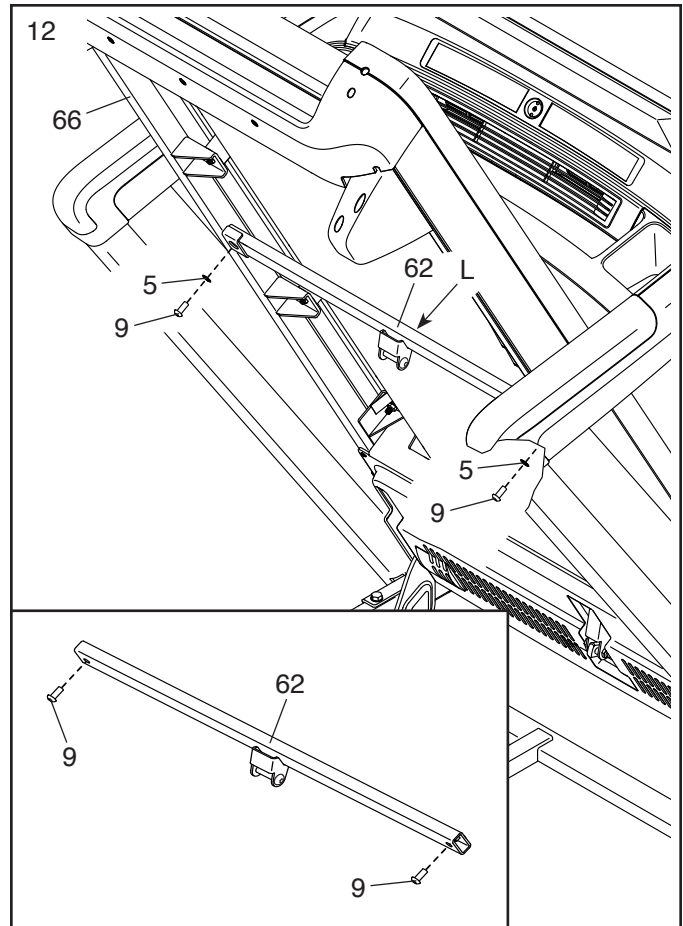
Ensuite, poussez doucement tous les fils dans l'assemblage de la rampe (E), puis attachez le Panneau d'Accès (118) à l'aide de deux Vis #8 x 5/8" (132) ; **ne serrez pas excessivement les Vis.**



12. Soulevez le Cadre (66) jusqu'à la position illustrée. **IMPORTANT : demandez à une deuxième personne de tenir le Cadre jusqu'à la fin de l'étape 14.**

Référez-vous au schéma encadré. Retirez les deux Vis de 5/16" x 1" (9) de la Barre Transversale du Loquet (62).

Ensuite, orientez la Barre Transversale du Loquet (62) comme sur le schéma, **avec l'autocollant (L) indiquant « This side towards belt » (ce côté vers la courroie) face au tapis de course.** Attachez la Barre Transversale du Loquet sur le Cadre (66) à l'aide des deux Vis de 5/16" x 1" (9) que vous venez de retirer, et deux Rondelles Étoilées de 5/16" (5).

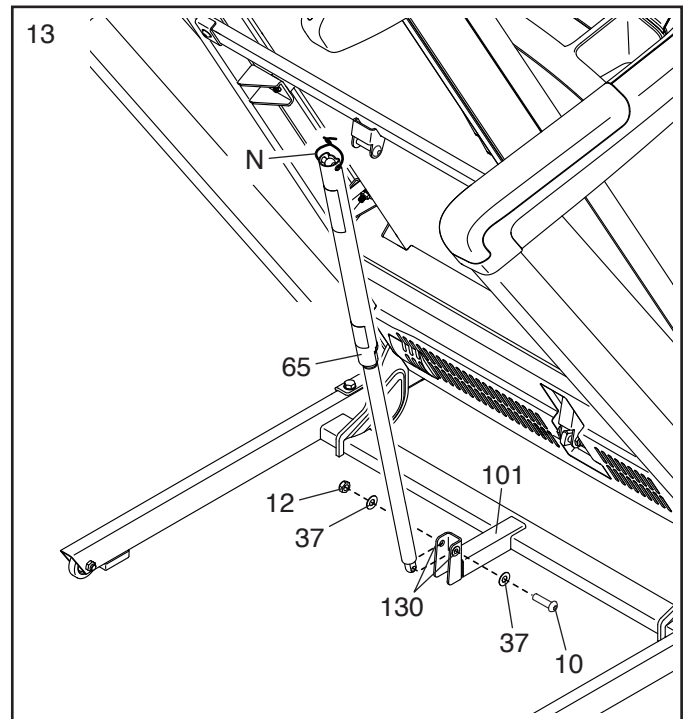


13. Retirez l'Écrou de 5/16" (12), les deux Rondelles de Friction de 3/8" (37) et le Boulon de 5/16" x 1 3/4" (10) de la Base (101). **Remarque : si une Bague de 5/16" (130) ressort, réinsérez-la**

Ensuite, orientez le Loquet de Rangement (65) comme sur le schéma.

Attachez le Loquet de Rangement (65) sur la Base (101) à l'aide du Boulon de 5/16" x 1 3/4" (10), des deux Bagues de Friction de 3/8" (37) et de l'Écrou de 5/16" (12) que vous venez de retirer.

Ensuite, retirez l'attache de fil (N) du Loquet de Rangement (65).

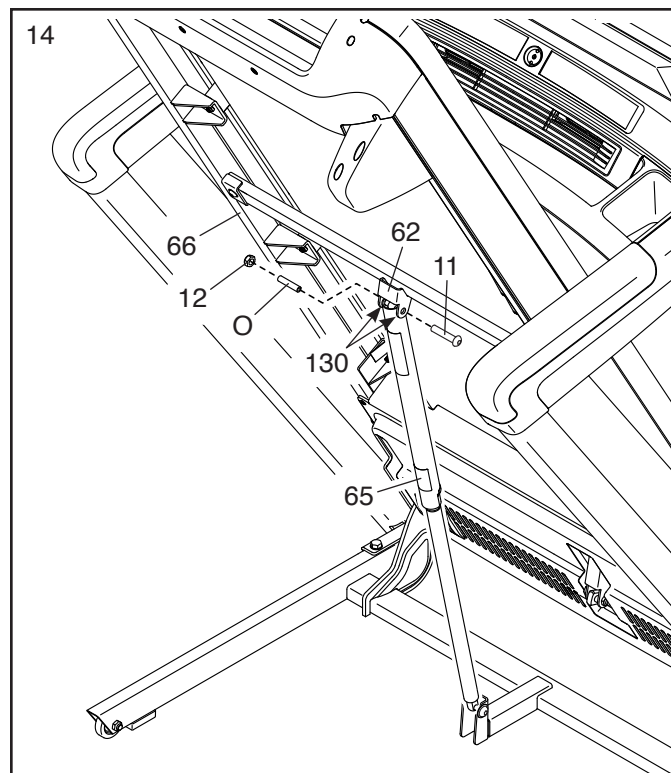


14. Retirez l'Écrou de 5/16" (12) et le Boulon de 5/16" x 2 1/4" (11) de la Barre Transversale du Loquet (62).

Ensuite, alignez le Loquet de Rangement (65) avec le support sur la Barre Transversale du Loquet (62), puis insérez le Boulon de 5/16" x 2 1/4" (11) dans le support et le Loquet de Rangement. **Ceci fera sortir une bague d'espacement (O) du Loquet de Rangement ; jetez la bague d'espacement. Remarque : si une Bague de 5/16" (130) ressort, réinsérez-la**

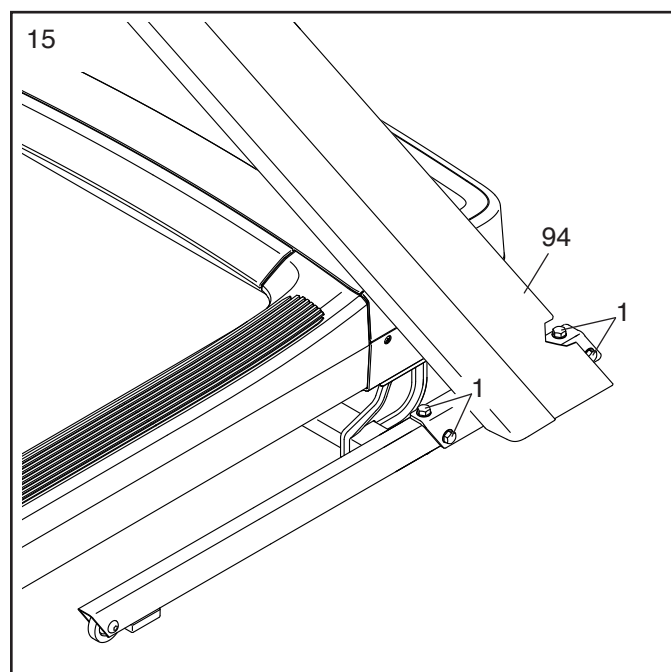
Ensuite, serrez l'Écrou de 5/16" (12) sur le Boulon de 5/16" x 2 1/4" (11). **Ne serrez pas excessivement l'Écrou ; le Loquet de Rangement (65) doit pouvoir pivoter.**

Enfin, abaissez le Cadre (66) (voir COMMENT ABAISSER LE TAPIS DE COURSE POUR L'UTILISER à la page 26).



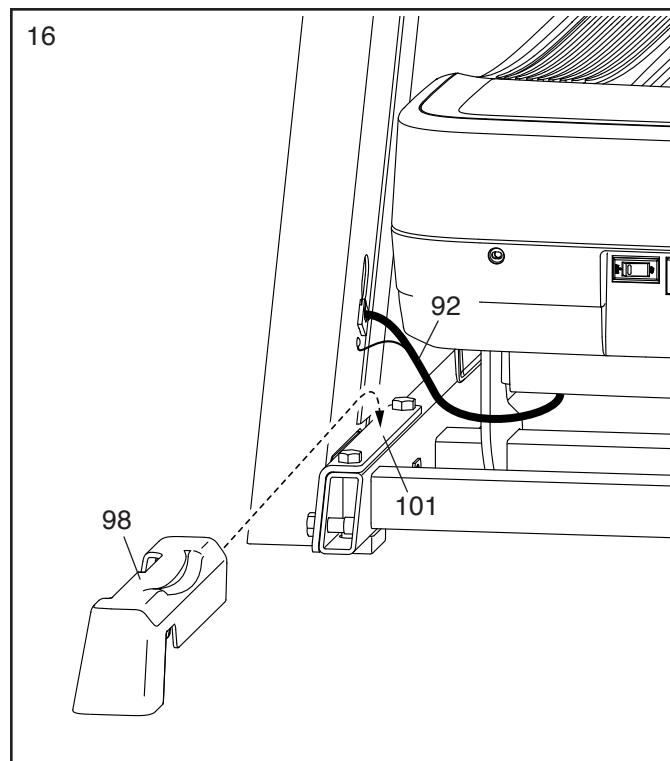
15. Serrez fermement les quatre Vis de 3/8" x 1/4" (1) dans le Montant Droit (94).

Répétez cette étape sur le côté gauche du tapis de course.



16. Identifiez le Boîtier Droit de la Base (98). Glissez le Boîtier Droit de la Base sous le Fil du Montant (92) et sur la Base (101). **Assurez-vous que le Boîtier Droit de la Base se trouve sous le Fil du Montant.**

Répétez cette étape sur le côté gauche du tapis de course avec le Boîtier Gauche de la Base (non illustré). Remarque : il n'y a pas de fils sur le côté gauche.



17. **Assurez-vous que toutes les pièces sont correctement serrées avant d'utiliser le tapis de course.** Si les autocollants du tapis de course sont recouverts de feuilles en plastique transparent, retirez les feuilles. Pour protéger le sol ou la moquette, placez un tapis sous le tapis de course. Pour ne pas endommager la console, gardez le tapis de course à l'abri des rayons directs du soleil. Rangez les outils inclus dans un endroit sûr ; un ou plusieurs des outils seront peut-être nécessaires pour effectuer de futures réglages sur le tapis de course. Remarque : des pièces supplémentaires sont peut-être incluses.

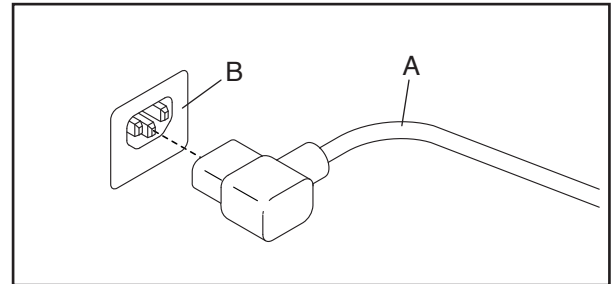
COMMENT BRANCHER LE CORDON D'ALIMENTATION

Ce produit doit être relié à la terre. En cas d'un mauvais fonctionnement ou d'une panne, la mise à la terre offre une voie de moindre résistance au courant électrique pour réduire les risques de chocs électriques. Le cordon d'alimentation de ce produit est équipé d'un conducteur de terre et d'une fiche de terre. **IMPORTANT : si le cordon d'alimentation est endommagé, il doit être remplacé par un cordon d'alimentation recommandé par le fabricant.**

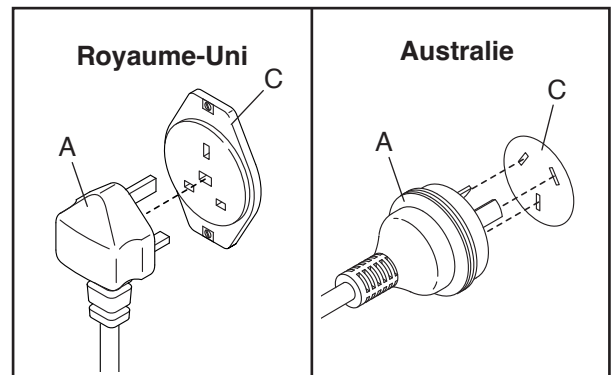
⚠ DANGER : un mauvais branchement du conducteur de terre peut augmenter les risques de chocs électriques. Demandez conseil auprès d'un électricien qualifié, ou d'un réparateur certifié, si vous avez des doutes quant à la mise à la terre du produit. Ne modifiez pas la fiche fournie avec le produit ; si elle ne rentre pas dans votre prise de courant, demandez à un électricien qualifié d'installer une prise conforme.

Suivez les étapes ci-dessous pour brancher le cordon d'alimentation.

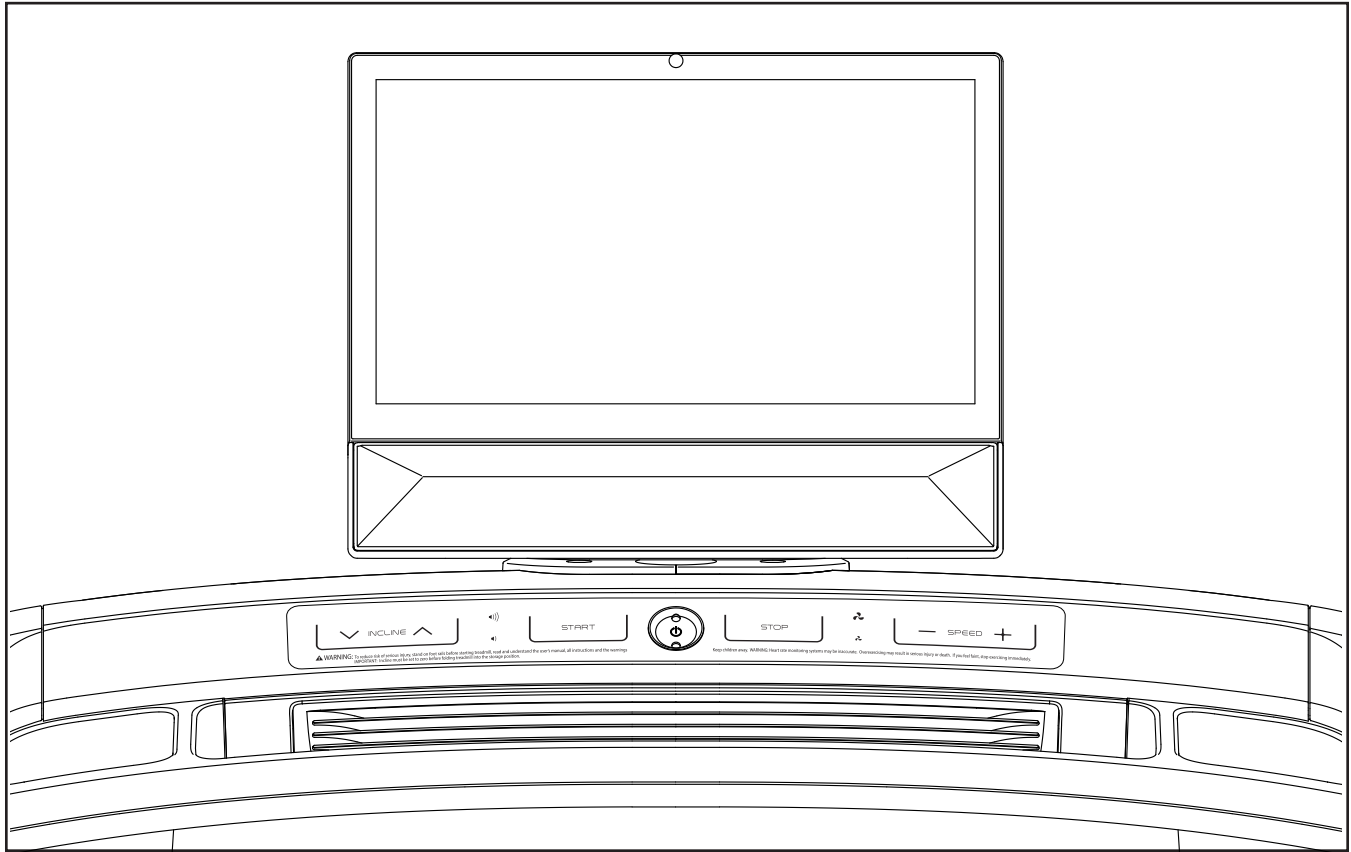
1. Branchez le bout indiqué du cordon d'alimentation (A) dans la prise (B) sur le tapis de course.



2. Branchez l'autre bout du cordon d'alimentation (A) dans une prise de courant murale (C) adaptée, qui est correctement installée et mise à la terre conformément à la réglementation locale.



COMMENT UTILISER LE TAPIS DE COURSE



FONCTIONNALITÉS DE LA CONSOLE

La console avancée offre un choix de fonctionnalités conçues pour rendre vos entraînements plus efficaces et plus agréables.

Quand vous utilisez le mode manuel de la console, vous pouvez changer la vitesse et l'inclinaison du tapis de course d'une simple pression de touche. Alors que vous vous entraînez, la console affichera des données en temps réel sur votre entraînement.

La console est également équipée de la technologie sans fil qui lui permet de se connecter à iFIT®. Avec iFIT, vous avez accès à une sélection d'entraînements proposés qui change régulièrement ; ces entraînements contrôlent automatiquement la vitesse et l'inclinaison du tapis de course alors que des

entraîneurs iFIT vous guident tout au long de séances d'exercices immersives.

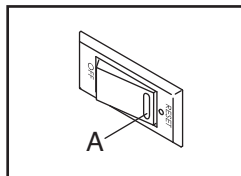
Avec un abonnement iFIT, vous pouvez accéder à une bibliothèque de milliers d'entraînements à la demande, dans des destinations et en studio, créer vos propres entraînements, suivre les résultats de vos entraînements et accéder à bien d'autres fonctionnalités. Visitez le site [iFIT.com](https://www.ifit.com) pour en savoir plus.

IMPORTANT : pour ne pas abîmer la plateforme de marche, portez des chaussures de sport propres lorsque vous utilisez le tapis de course. La première fois que vous utilisez le tapis de course, observez la courroie mobile pour vérifier qu'elle est bien alignée, et centrez-la si nécessaire (voir page 28).

COMMENT ALLUMER LA CONSOLE

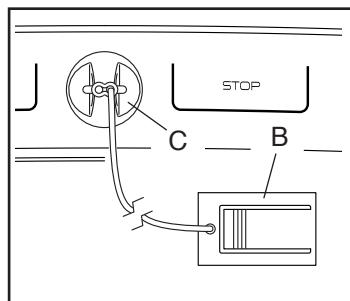
IMPORTANT : si le tapis de course a été exposé à des températures froides, laissez-le se réchauffer à la température ambiante avant d'allumer la console. Si vous ne faites pas cela, vous risquez d'endommager des composants électriques.

Branchez le cordon d'alimentation. Ensuite, trouvez l'interrupteur sur le cadre du tapis de course près du cordon d'alimentation. Placez l'interrupteur sur la position Reset (initialisation) (A).



Ensuite, **montez sur les repose-pieds du tapis de course.**

Trouvez la pince (B) attachée à la clé (C), puis glissez-la fermement sur la ceinture de vos vêtements. Ensuite, insérez la clé dans la console.



IMPORTANT : dans une situation d'urgence, la clé peut être tirée hors de la console, ce qui forcera la courroie mobile à ralentir jusqu'à l'arrêt. Testez la pince en reculant de quelques pas ; si la clé n'est pas tirée hors de la console, ajustez la position de la pince.

COMMENT ÉTEINDRE LA CONSOLE

Lorsque vous avez fini d'utiliser le tapis de course, retirez la clé de la console et rangez-la dans un endroit sûr. Ensuite, placez l'interrupteur sur la position Off (éteint) et débranchez le cordon d'alimentation.

IMPORTANT : si vous ne faites pas cela, les composants électriques du tapis de course risquent de s'user prématurément.

IMPORTANT : pour ne pas endommager le tapis de course, réglez l'inclinaison sur le niveau 0% avant de le plier.

COMMENT UTILISER L'ÉCRAN TACTILE

La console est équipée d'une tablette avancée avec un écran tactile en couleurs. Vous pouvez glisser votre doigt ou toucher l'écran pour déplacer certaines images sur l'écran, comme les affichages durant un entraînement. Remarque : l'écran ne réagit pas aux changements de pression ; il est inutile d'appuyer fort.

Pour taper des informations dans une boîte de texte, touchez la boîte de texte pour voir le clavier. Pour utiliser des chiffres ou d'autres caractères, touchez ?123. Pour afficher plus de caractères, touchez ~<. Pour revenir au clavier des lettres, touchez ABC. Pour utiliser une majuscule, appuyez sur la touche majuscule (symbole flèche vers le haut). Pour effacer du texte, appuyez sur la touche effacer (flèche vers l'arrière avec un symbole X).

COMMENT CONFIGURER LA CONSOLE

Avant d'utiliser le tapis de course pour la première fois, vous devez configurer la console.

1. Suivez les instructions sur l'écran pour vous connecter à votre réseau sans fil.

Pour utiliser des entraînements iFIT et plusieurs autres fonctionnalités de la console, celle-ci doit être connectée à un réseau sans fil (voir page 24 pour plus d'information).

2. Suivez les instructions sur l'écran pour choisir une langue.

Remarque : pour changer ce paramètre ou d'autres paramètres, référez-vous à la page 23.

3. Vérifiez la disponibilité de mises à jour du logiciel.

La console vérifiera automatiquement si des mises à jour du logiciel sont disponibles, et les installera si c'est le cas. Par conséquent, il est possible que de nouveaux paramètres et fonctionnalités ne soient pas décrits dans ce manuel. Remarque : les mises à jour du logiciel sont toujours conçues pour améliorer votre expérience d'entraînement.

4. Créez ou connectez-vous à votre compte iFIT.

Suivez les instructions sur l'écran pour créer un compte iFIT ou pour vous connecter à votre compte iFIT. Les différentes options d'abonnement s'afficheront sur l'écran.

5. Calibrez le système d'inclinaison.

Appuyez sur la touche du menu (symbole trois lignes horizontales), puis sur *Settings* (paramètres) et *Maintenance*, (entretien), puis sur *Calibrate Incline* (calibrer l'inclinaison) et suivez les instructions sur l'écran.

Vous pouvez maintenant utiliser la console pour vos entraînements. Commencez par explorer l'écran d'accueil pour voir des entraînements proposés, les récompenses et les réussites, ou pour sélectionner un entraînement manuel.

Référez-vous aux pages suivantes pour apprendre à utiliser le mode manuel, un entraînement proposé, un entraînement sur une carte personnalisée ou un entraînement iFIT.

COMMENT UTILISER LE MODE MANUEL

1. Sélectionnez l'écran d'accueil.

Quand vous allumez la console, l'écran d'accueil apparaîtra une fois le processus de démarrage terminé. Si vous avez déjà sélectionné un entraînement, touchez l'écran et suivez les instructions pour arrêter l'entraînement et revenir à l'écran d'accueil.

2. Préparez-vous pour l'entraînement.

Touchez *Manual Start* (départ manuel) sur l'écran ou appuyez sur la touche Start (commencer) sur la console pour mettre la courroie mobile en marche. La courroie mobile se mettra à tourner à une vitesse lente puis un segment d'échauffement commencera.

Pour utiliser le ventilateur, vos écouteurs Bluetooth ou un détecteur cardiaque en option, référez-vous à la page 25.

3. Changez la vitesse du tapis de course, comme vous le désirez.

Vous pouvez changer la vitesse de la courroie mobile des manières suivantes :

Touches Speed (vitesse) sur la console –

Chaque fois que vous appuyez sur une des touches, la vitesse changera par petites étapes ; si vous maintenez la touche enfoncée, la vitesse changera plus rapidement.

Touches numérotées de la vitesse sur l'écran

– Chaque fois que vous appuyez sur une des touches, la courroie mobile changera progressivement de vitesse jusqu'à atteindre la vitesse sélectionnée. Vous pouvez également glisser un bouton à la verticale pour changer le paramètre de la vitesse par petites étapes.

Remarque : si vous ne voyez pas les touches de la vitesse sur l'écran, touchez n'importe quel espace vide sur l'écran, puis appuyez sur *Controls* (commandes).

4. Changez l'inclinaison du tapis de course comme vous le désirez.

Vous pouvez changer l'inclinaison du tapis de course de la même manière que pour la vitesse, à l'aide des touches *Incline* (inclinaison) sur la console, ou des touches *Incline* numérotées sur l'écran.

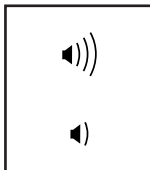
5. Suivez votre progression.

La console offre plusieurs modes d'affichage. Le mode d'affichage sélectionné détermine quelles données de votre entraînement sont affichées.

Glissez l'écran vers le haut pour passer en mode d'affichage plein écran. Glissez l'écran vers le bas pour voir les affichages des informations d'entraînement.

Touchez les différents affichages des informations d'entraînement pour afficher d'autres options. Appuyez sur la touche plus (symbole +) pour afficher des statistiques ou des graphiques. Touchez n'importe quel espace vide sur l'écran pour afficher encore plus d'options de mode d'affichage.

Si désiré, réglez le volume en appuyant sur les touches d'augmentation et de diminution du volume sur la console.



6. Mettre en pause ou arrêter l'entraînement.

Pour mettre en pause l'entraînement, **montez d'abord sur les repose-pieds**. Ensuite, touchez l'écran puis appuyez sur le symbole de pause ou appuyez sur la touche Stop (arrêt) sur la console. Pour continuer l'entraînement, appuyez sur le symbole de lecture sur l'écran, ou appuyez sur la touche Start (commencer) sur la console.

Pour arrêter l'entraînement, **montez d'abord sur les repose-pieds**. Ensuite, appuyez sur la touche Stop (arrêt) sur la console ou touchez l'écran, puis touchez le symbole de pause, et enfin le symbole d'arrêt. Suivez enfin les instructions sur l'écran pour arrêter l'entraînement et revenir à l'écran d'accueil.

7. Lorsque vous avez fini d'utiliser le tapis de course, éteignez la console (voir page 18).

COMMENT UTILISER UN ENTRAÎNEMENT PROPOSÉ

Pour utiliser un entraînement proposé, la console doit être connectée à un réseau sans fil.

1. Sélectionnez l'écran d'accueil ou la bibliothèque d'entraînements.

Quand vous allumez la console, l'écran d'accueil apparaîtra une fois le processus de démarrage terminé. Si vous avez déjà sélectionné un entraînement, touchez l'écran et suivez les instructions pour arrêter l'entraînement et revenir à l'écran d'accueil.

Pour sélectionner la bibliothèque d'entraînements, appuyez sur *Browse (parcourir)*.

2. Sélectionnez un entraînement.

Pour sélectionner un entraînement sur l'écran d'accueil ou dans la bibliothèque d'entraînements, appuyez tout simplement sur l'image de l'entraînement désiré sur l'écran. Glissez le doigt sur l'écran pour faire défiler les options, si nécessaire.

Les entraînements proposés sur votre console changeront régulièrement. Pour sauvegarder un des entraînements proposés pour l'utiliser plus tard, vous pouvez l'ajouter comme favori en appuyant sur la touche des favoris (symbole cœur). Vous devez être connecté à votre compte iFIT pour sauvegarder un entraînement proposé (voir l'étape 2 à la page 22).

Quand vous sélectionnez un entraînement, l'écran affichera une vue d'ensemble de l'entraînement qui comprend des détails comme la durée et la distance de l'entraînement, ainsi que le nombre approximatif de calories que vous brûlerez durant cet entraînement.

3. Préparez-vous pour l'entraînement.

Appuyez sur *Start Workout (commencer l'entraînement)*. La courroie mobile se mettra à tourner à une vitesse lente puis un segment d'échauffement commencera.

Pour utiliser le ventilateur, vos écouteurs Bluetooth ou un détecteur cardiaque en option, référez-vous à la page 25.

4. Commencez l'entraînement.

Touchez *End Warmup* (arrêter l'échauffement) ou marchez jusqu'à la fin du segment d'échauffement pour commencer l'entraînement.

Durant certains entraînements, un entraîneur iFIT vous guidera tout au long d'une vidéo d'entraînement immersive. Touchez n'importe quel espace vide sur l'écran pour afficher et sélectionner les options de musique, de la voix de l'entraîneur et du volume pour l'entraînement.

Durant certains entraînements, l'écran affichera une carte de votre parcours avec une balise indiquant votre progression. Appuyez sur les touches sur l'écran pour sélectionner les options de la carte qui vous intéressent.

Durant l'entraînement, la vitesse et l'inclinaison du tapis de course changeront automatiquement selon les paramètres de l'entraînement. **Si la vitesse et/ou l'inclinaison sont trop élevées ou trop faibles**, vous pouvez les changer manuellement (voir les étapes 3 et 4 à la page 19). Pour revenir à la vitesse et/ou l'inclinaison programmées pour l'entraînement, touchez *Follow Workout* (suivre l'entraînement).

Si la fonctionnalité de réglage intelligent est activée, la console ajustera automatiquement le niveau d'intensité de l'entraînement en fonction de vos réglages manuels de la vitesse et de l'inclinaison. **Pour activer la fonctionnalité de réglage intelligent**, touchez n'importe quel espace vide sur l'écran, puis glissez la touche de basculement du réglage intelligent.

IMPORTANT : l'objectif de calories indiqué dans la description de l'entraînement est uniquement une estimation générale. Le nombre réel de calories que vous brûlerez dépendra de divers facteurs dont votre poids. De plus, si vous changez manuellement la vitesse ou l'inclinaison durant l'entraînement, cela changera également le nombre de calories que vous brûlerez.

Quand la fonctionnalité du pouls actif est activée, la console adaptera automatiquement le niveau d'intensité de l'entraînement en fonction de votre rythme cardiaque lorsque vous utilisez un détecteur cardiaque compatible. **Pour activer la fonctionnalité du pouls actif**, référez-vous à l'étape 3 à la page 23.

Pour suivre votre progression, référez-vous à l'étape 5 à la page 20.

Pour mettre en pause ou arrêter l'entraînement, référez-vous à l'étape 6 à la page 20.

5. Lorsque vous avez fini d'utiliser le tapis de course, éteignez la console (voir page 18).

COMMENT CRÉER UN ENTRAÎNEMENT SUR UNE CARTE PERSONNALISÉE

Pour utiliser un entraînement sur une carte personnalisée, vous devez être connecté à votre compte iFIT, et la console doit être connectée à un réseau sans fil.

1. Sélectionnez un entraînement sur une carte personnalisée.

Quand vous allumez la console, l'écran d'accueil apparaîtra une fois le processus de démarrage terminé. Si vous avez déjà sélectionné un entraînement, touchez l'écran et suivez les instructions pour arrêter l'entraînement et revenir à l'écran d'accueil.

Pour sélectionner un entraînement sur une carte personnalisée, touchez *Create* (créer) en bas de l'écran.

2. Dessinez un entraînement sur la carte.

Naviguez jusqu'à la zone de la carte où vous voulez dessiner un entraînement, soit en tapant un lieu dans la barre de recherche, soit en glissant vos doigts sur l'écran. Touchez l'écran pour ajouter le point de départ de l'entraînement. Ensuite, touchez l'écran pour ajouter le point d'arrivée de l'entraînement.

Si vous voulez commencer et terminer l'entraînement au même endroit, touchez *Close Loop* (boucle fermée) ou *Out & Back* (départ et arrivée) dans les options de la carte. Vous pouvez également choisir que l'entraînement reste sur la route. Si vous faites une erreur, touchez *Undo* (annuler).

L'écran affichera les données d'altitude et de distance pour l'entraînement.

3. Enregistrez l'entraînement.

Appuyez sur *Save New Workout* (enregistrer un nouvel entraînement). Si désiré, entrez un nom et une description pour l'entraînement.

4. Préparez-vous pour l'entraînement.

Appuyez sur *Start Workout* (commencer l'entraînement). La courroie mobile se mettra à tourner à une vitesse lente puis un segment d'échauffement commencera.

Pour utiliser le ventilateur, vos écouteurs Bluetooth ou un détecteur cardiaque en option, référez-vous à la page 25.

5. Commencez l'entraînement.

Touchez *End Warmup* (arrêter l'échauffement) ou marchez jusqu'à la fin du segment d'échauffement pour commencer l'entraînement. L'entraînement fonctionnera de la même manière qu'un entraînement proposé.

6. Lorsque vous avez fini d'utiliser le tapis de course, éteignez la console (voir page 18).

COMMENT UTILISER UN ENTRAÎNEMENT iFIT

Pour utiliser un entraînement iFIT, vous devez être connecté à votre compte iFIT, et la console doit être connectée à un réseau sans fil. **Pour plus d'information sur iFIT, allez sur le site iFIT.com.**

1. Sélectionnez l'écran d'accueil.

Quand vous allumez la console, l'écran d'accueil apparaîtra une fois le processus de démarrage terminé. Si vous avez déjà sélectionné un entraînement, touchez l'écran et suivez les instructions pour arrêter l'entraînement et revenir à l'écran d'accueil.

2. Connectez-vous à votre compte iFIT.

Si vous ne l'avez pas encore fait, appuyez sur la touche du menu (symbole trois lignes horizontales) sur l'écran, puis sur *Log in* (connexion) pour vous connecter à votre compte iFIT. Suivez les instructions sur l'écran pour entrer votre nom d'utilisateur et votre mot de passe.

Pour changer d'utilisateur dans votre compte iFIT, appuyez sur la touche du menu, puis sur *Settings* (paramètres), puis sur *Manage Accounts* (gérer les comptes). Si plusieurs utilisateurs sont associés au compte, une liste de ces utilisateurs s'affichera. Touchez le nom de l'utilisateur de votre choix.

3. Sélectionnez un entraînement iFIT à partir de l'écran d'accueil ou de la bibliothèque d'entraînements.

Appuyez sur les touches en bas de l'écran pour sélectionner l'écran d'accueil (touche Home) ou la bibliothèque d'entraînements (*Browse*).

Pour sélectionner un entraînement iFIT sur l'écran d'accueil ou dans la bibliothèque d'entraînements, appuyez tout simplement sur l'image de l'entraînement désiré sur l'écran. Glissez le doigt sur l'écran pour faire défiler les options, si nécessaire.

La bibliothèque d'entraînements contient tous les entraînements iFIT disponibles organisés en catégories. Pour effectuer une recherche dans la bibliothèque d'entraînements, appuyez sur *Filters* (filtres) et sélectionnez les options de filtrage désirées.

Quand vous sélectionnez un entraînement iFIT, l'écran affichera une vue d'ensemble de l'entraînement qui comprend des détails comme la durée de l'entraînement et le nombre approximatif de calories que vous brûlerez durant cet entraînement.

Vous pouvez également sélectionner des options comme ajouter l'entraînement à votre liste d'attente (voir l'étape 4), ou marquer l'entraînement comme favori (voir l'étape 5).

4. Programmez un entraînement iFIT sur le calendrier, si désiré.

Pour planifier un entraînement iFIT à une date ultérieure, affichez tout simplement la vue d'ensemble ou le résumé de l'entraînement iFIT désiré, puis touchez *Schedule* (liste d'attente), puis sélectionnez la date de votre choix dans le calendrier. Lorsque la date sélectionnée arrivera, l'entraînement iFIT que vous avez programmé s'affichera sur l'écran d'accueil.

5. Créez une liste d'entraînements iFIT favoris, si désiré.

Pour désigner un entraînement iFIT comme favori, affichez la vue d'ensemble ou le résumé de l'entraînement iFIT de votre choix, puis appuyez sur la touche des favoris (symbole cœur).

Pour voir une liste des entraînements iFIT que vous avez marqués comme favoris, appuyez sur *Browse* (parcourir) puis faites défiler le menu jusqu'à *My List* (ma liste).

6. Préparez-vous pour l'entraînement.

Appuyez sur *Start Workout* (commencer l'entraînement). La courroie mobile se mettra à tourner à une vitesse lente puis un segment d'échauffement commencera.

Pour utiliser le ventilateur, vos écouteurs Bluetooth ou un détecteur cardiaque en option, référez-vous à la page 25.

7. Commencez l'entraînement.

Touchez *End Warmup* (arrêter l'échauffement) ou marchez jusqu'à la fin du segment d'échauffement pour commencer l'entraînement. L'entraînement fonctionnera de la même manière qu'un entraînement proposé.

8. Lorsque vous avez fini d'utiliser le tapis de course, éteignez la console (voir page 18).

COMMENT CHANGER LES PARAMÈTRES DE LA CONSOLE

1. Sélectionnez le menu principal des paramètres.

Quand vous allumez la console, l'écran d'accueil apparaîtra une fois le processus de démarrage terminé. Si vous avez déjà sélectionné un entraînement, touchez l'écran et suivez les instructions pour arrêter l'entraînement et revenir à l'écran d'accueil.

Ensuite, appuyez sur la touche du menu (symbole trois lignes horizontales), puis sur Settings (paramètres).

2. Parcourez les menus des paramètres et changez les paramètres comme vous le désirez.

Glissez le doigt vers le haut ou vers le bas sur l'écran pour faire défiler les options, si nécessaire. Pour afficher un menu des paramètres, touchez simplement le nom du menu. Pour quitter un menu, appuyez sur la touche de retour (symbole flèche). Vous pourrez peut-être afficher et modifier les paramètres dans les menus des paramètres suivants :

Account (compte)

- Languages (langues)
- In Workout (dans l'entraînement)
- Manage Accounts (gérer les comptes)

Equipment (équipement)

- Equipment Info (information sur l'équipement)
- Equipment Settings (paramètres de l'équipement)
- Maintenance (entretien)
- Wi-Fi

About (à propos)

- Legal (informations légales)

3. Personnalisez les paramètres d'entraînement.

Pour personnaliser les paramètres d'entraînement et activer des fonctionnalités d'entraînement, touchez *In Workout* (dans l'entraînement), puis les paramètres de votre choix.

Quand la fonctionnalité du pouls actif est activée, la console adaptera automatiquement le niveau d'intensité de l'entraînement en fonction de votre rythme cardiaque lorsque vous utilisez un détecteur cardiaque compatible. Pour activer la fonctionnalité du pouls actif, glissez la touche de basculement du pouls actif. Ensuite, sélectionnez votre rythme cardiaque au repos et votre rythme cardiaque maximal, puis réglez les paramètres associés comme vous le désirez.

4. Personnalisez l'unité de mesure et d'autres paramètres.

La console peut afficher la vitesse et la distance avec le système impérial ou le système métrique. Pour sélectionner l'unité de mesure désirée, pour régler la luminosité de l'écran, ou pour changer d'autres paramètres, appuyez sur *Equipment Settings* (paramètres de l'équipement), puis sur les paramètres de votre choix.

5. Affichez des informations sur la machine ou sur l'application de la console.

Appuyez sur *Equipment Info* (information sur l'équipement), puis sur *Machine Info* (information sur la machine) ou *App Info* (information sur l'application) pour afficher des informations sur votre tapis de course ou sur l'application de la console.

6. Mise à jour du logiciel de la console.

Pour les meilleurs résultats, vérifiez régulièrement la disponibilité de mises à jour du logiciel. Appuyez sur *Maintenance* (entretien), puis sur *Update* (mise à jour) pour vérifier la disponibilité de mises à jour du logiciel. La mise à jour commencera automatiquement. **IMPORTANT : pour éviter d'endommager le tapis de course, n'appuyez pas sur l'interrupteur et ne débranchez pas le cordon d'alimentation pendant la mise à jour du logiciel.**

L'écran affichera la progression de la mise à jour. Une fois la mise à jour terminée, la console s'éteindra puis se rallumera. Si ce n'est pas le cas, placez l'interrupteur sur la position Off (éteint), attendez quelques secondes, puis replacez l'interrupteur sur la position Reset (initialisation). **Remarque : la console peut prendre quelques instants avant d'être prête à l'utilisation.**

Remarque : de temps en temps, une mise à jour du logiciel peut entraîner un fonctionnement légèrement différent de la console. Ces mises à jour sont toujours conçues pour améliorer votre expérience d'entraînement.

7. Calibrez le système d'inclinaison.

Pour calibrer le système d'inclinaison, appuyez sur *Maintenance* (entretien), puis sur *Calibrate Incline* (calibrer l'inclinaison), et enfin sur *Begin* (commencer). Le cadre se soulèvera alors automatiquement jusqu'à l'inclinaison maximale, puis descendra jusqu'à l'inclinaison minimale, puis reviendra à la position de départ. Ceci permettra de calibrer le système d'inclinaison. Lorsque le système d'inclinaison est calibré, appuyez sur *Finish* (finir).

IMPORTANT : gardez les animaux domestiques, les pieds et les objets à l'écart du tapis de course durant le calibrage du système d'inclinaison. Dans une situation d'urgence, tirez la clé hors de la console pour interrompre le calibrage de l'inclinaison.

Remarque : le système d'inclinaison peut parfois se calibrer automatiquement lorsque vous allumez le tapis de course. Attendez que le cadre s'arrête de bouger avant d'essayer d'utiliser le tapis de course.

8. Quittez le menu principal des paramètres.

Pour quitter le menu principal des paramètres, appuyez sur la touche de retour (symbole flèche).

COMMENT SE CONNECTER À UN RÉSEAU SANS FIL

1. Sélectionnez le menu principal des paramètres.

Quand vous allumez la console, l'écran d'accueil apparaîtra une fois le processus de démarrage terminé. Si vous avez déjà sélectionné un entraînement, touchez l'écran et suivez les instructions pour arrêter l'entraînement et revenir à l'écran d'accueil.

Ensuite, appuyez sur la touche du menu (symbole trois lignes horizontales), puis sur Settings (paramètres). Le menu des paramètres apparaîtra alors sur l'écran.

2. Configurez et gérez une connexion avec un réseau sans fil.

Appuyez sur *Wi-Fi* pour sélectionner le menu du réseau sans fil. Si le *Wi-Fi* n'est pas activé, glissez la touche de basculement du *Wi-Fi* pour l'activer. Quand le Wi-Fi est activé, l'écran affichera une liste des réseaux disponibles. Remarque : la liste des réseaux sans fil peut prendre quelques instants pour apparaître.

Remarque : vous devez avoir accès à un réseau sans fil comprenant un routeur 802.11b/g/n compatible avec la diffusion SSID (les réseaux masqués ne sont pas pris en charge). La console prend en charge le cryptage sécurisé et non sécurisé (WEP, WAP™ et WAP2™). Une connexion haut débit est recommandée ; les performances dépendent de la vitesse de la connexion.

Quand une liste de réseaux apparaît, touchez le réseau de votre choix. Remarque : vous devrez connaître le nom du réseau (SSID). Si votre réseau exige un mot de passe, vous devrez également connaître ce dernier. Suivez les instructions sur l'écran pour saisir votre mot de passe et vous connecter au réseau sans fil sélectionné. Les mots de passe tiennent compte des majuscules.

Quand la console est connectée à votre réseau sans fil, un message de confirmation s'affichera sur l'écran

Si vous avez des problèmes pour établir une connexion avec un réseau crypté, assurez-vous que votre mot de passe est correct. **Si vous avez des questions après avoir suivi ces instructions, allez sur le site my.iFIT.com pour obtenir de l'aide.**

3. Quittez le menu du réseau sans fil.

Pour quitter le menu du réseau sans fil, appuyez sur la touche de retour (symbole flèche).

COMMENT UTILISER LE PORT DE CHARGEMENT

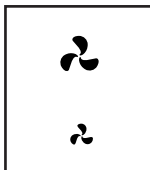
La console est équipée d'un port de chargement pour recharger les appareils compatibles USB-C, tels que les smartphones et les tablettes, pendant que vous vous entraînez.

Pour utiliser le port de chargement, branchez un câble de chargement USB-C (non inclus) dans la prise sur votre appareil et dans le port de chargement sur le côté droit de la console ; **assurez-vous que le câble de chargement USB-C est complètement enfoncé.** Remarque : le port de chargement ne peut pas être utilisé pour voir ou transférer des données, ou pour jouer de la musique sur le système audio de la console.

COMMENT UTILISER LE VENTILATEUR

Le ventilateur offre plusieurs vitesses de ventilation, dont un mode automatique. Quand le mode automatique est sélectionné, la vitesse du ventilateur augmentera et diminuera en fonction de la vitesse de la courroie mobile.

Appuyez plusieurs fois sur les touches d'augmentation et de diminution du ventilateur sur la console pour choisir la vitesse du ventilateur ou pour éteindre le ventilateur.



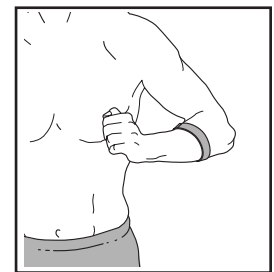
COMMENT CONNECTER DES ÉCOUTEURS

Pour connecter vos écouteurs Bluetooth à la console, allumez d'abord vos écouteurs, mettez-les en mode de couplage et placez-les près de la console. Ensuite, commencez un entraînement. Touchez alors n'importe quel espace libre sur l'écran, touchez l'option pour connecter vos écouteurs, puis sélectionnez vos écouteurs dans la liste sur l'écran.

Quand vos écouteurs et la console sont couplés avec succès, le contenu audio de la console jouera sur vos écouteurs.

COMMENT UTILISER UN DÉTECTEUR CARDIAQUE EN OPTION

Que votre objectif soit de brûler de la graisse ou de renforcer votre système cardiovasculaire, la clé pour obtenir les meilleurs résultats est de maintenir un rythme cardiaque approprié durant vos entraînements.



Le détecteur cardiaque en option vous permettra de contrôler en permanence votre rythme cardiaque pendant vos exercices, et vous aidera ainsi à atteindre vos objectifs personnels de remise en forme. La console est compatible avec tous les détecteurs cardiaques Bluetooth® Smart. **Pour acheter un détecteur cardiaque en option, référez-vous à la page de couverture de ce manuel.**

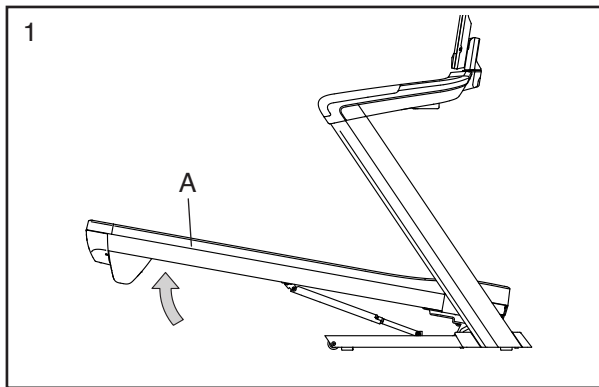
Lorsque votre détecteur cardiaque compatible est allumé et placé en mode de couplage, la console s'y connectera automatiquement. Lorsque votre pouls est détecté, votre rythme cardiaque s'affichera sur l'écran.

COMMENT PLIER ET DÉPLACER LE TAPIS DE COURSE

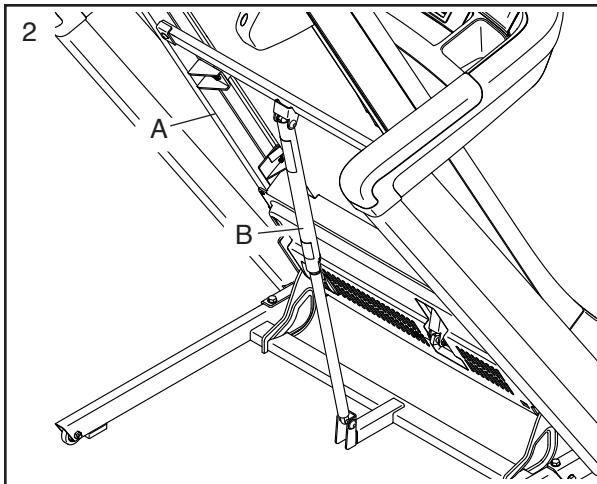
COMMENT PLIER LE TAPIS DE COURSE

Pour ne pas endommager le tapis de course, réglez l'inclinaison sur le niveau 0% avant de le plier. Ensuite, retirez la clé et débranchez le cordon d'alimentation. **ATTENTION** : vous devez être capable de soulever sans risque un poids de 20 kg pour soulever, abaisser ou déplacer le tapis de course.

1. Tenez fermement le cadre métallique (A) à l'endroit indiqué par la flèche ci-dessous. **ATTENTION** : ne tenez pas le cadre par les repose-pieds en plastique. Pliez les jambes et gardez le dos droit.



2. Soulevez le cadre (A) jusqu'à ce que le loquet de rangement (B) se verrouille en position de rangement. **ATTENTION** : assurez-vous que le loquet de rangement est verrouillé.

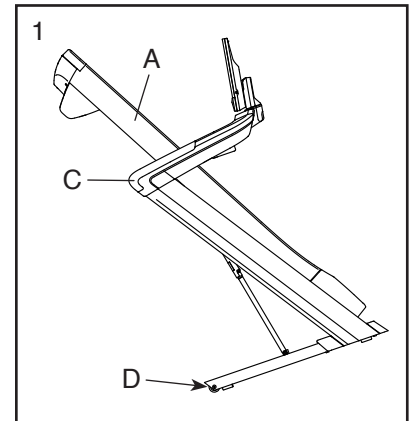


Pour protéger le sol ou la moquette, placez un tapis sous le tapis de course. Gardez le tapis de course à l'abri des rayons directs du soleil. Ne laissez pas le tapis de course en position de rangement dans une pièce où la température peut dépasser 30°C.

COMMENT DÉPLACER LE TAPIS DE COURSE

Avant de déplacer le tapis de course, pliez-le comme décrit à gauche. **ATTENTION** : assurez-vous que le loquet de rangement est en position verrouillée. Il faut être deux personnes pour déplacer le tapis de course. Prenez toutes les mesures nécessaires pour éviter d'abimer votre sol.

1. Tenez le cadre (A) et l'une des rampes (C), puis placez un pied contre une roulette (D).

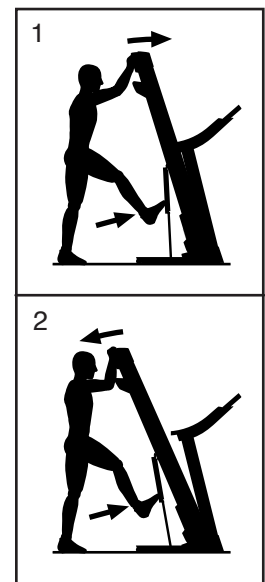


2. Tirez la rampe (C) vers vous jusqu'à ce que le tapis de course commence à rouler sur ses roulettes (D), puis déplacez-le doucement jusqu'à l'endroit souhaité. **ATTENTION** : ne déplacez pas le tapis de course sans l'avoir incliné vers l'arrière ; ne tirez pas sur le cadre ; et ne déplacez pas le tapis de course sur une surface irrégulière.

3. Placez un pied contre une roulette (D), puis abaissez doucement le tapis de course.

COMMENT ABAISSER LE TAPIS DE COURSE POUR L'UTILISER

1. Poussez la partie supérieure du cadre vers l'avant, tout en appuyant doucement sur le haut du loquet de rangement avec le pied.
2. Pendant que vous appuyez sur le loquet de rangement avec votre pied, tirez la partie supérieure du cadre vers vous.
3. Reculez et laissez le cadre descendre jusqu'au sol.



ENTRETIEN ET RÉOLUTION DES PROBLÈMES

ENTRETIEN

Un entretien régulier est important pour obtenir des performances optimales et limiter l'usure. Vérifiez et serrez correctement toutes les pièces du tapis de course chaque fois qu'il est utilisé. **Remplacez immédiatement toute pièce usée.** Utilisez uniquement des pièces fournies par le fabricant.

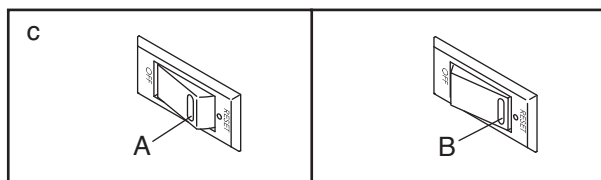
Nettoyez régulièrement le tapis de course et assurez-vous que la courroie mobile est toujours propre et sèche. Tout d'abord, **placez l'interrupteur sur la position Off (éteint) et débranchez le cordon d'alimentation.** Essuyez les pièces externes du tapis de course avec un chiffon humide et un peu de savon doux. **IMPORTANT : ne vaporisez pas de liquide directement sur le tapis de course. Pour éviter d'endommager la console, tenez les liquides à l'écart.** Ensuite, séchez complètement le tapis de course avec une serviette douce.

RÉSOLUTION DES PROBLÈMES

La plupart des problèmes du tapis de course peut être résolue en suivant les étapes simples ci-dessous. Identifiez le problème qui s'applique à votre cas et suivez les étapes indiquées. Si vous avez besoin d'aide supplémentaire, veuillez vous référer à la page de couverture de ce manuel.

PROBLÈME : l'appareil ne s'allume pas

- Si une rallonge est nécessaire, utilisez uniquement une rallonge à 3 conducteurs de 2 mm² d'une longueur maximale de 1,5 m.
- Après avoir branché le cordon d'alimentation, assurez-vous que la clé est complètement enfoncée dans la console.
- Vérifiez l'interrupteur situé sur le cadre du tapis de course près du cordon d'alimentation. Si l'interrupteur dépasse comme illustré sur le schéma (A), l'interrupteur a disjoncté. Pour réinitialiser l'interrupteur, attendez cinq minutes, puis appuyez de nouveau sur l'interrupteur (B).



PROBLÈME : l'appareil s'éteint durant l'utilisation

- Vérifiez l'interrupteur (voir le schéma c à gauche). Si l'interrupteur a disjoncté, attendez cinq minutes, puis appuyez de nouveau sur l'interrupteur.
- Assurez-vous que le cordon d'alimentation est bien branché. Si le cordon d'alimentation est branché, débranchez-le, attendez cinq minutes, puis rebranchez-le.
- Retirez la clé de la console, puis insérez-la de nouveau.
- Si le tapis de course ne fonctionne toujours pas, référez-vous à la page de couverture de ce manuel.

PROBLÈME : l'inclinaison du tapis de course ne change pas correctement

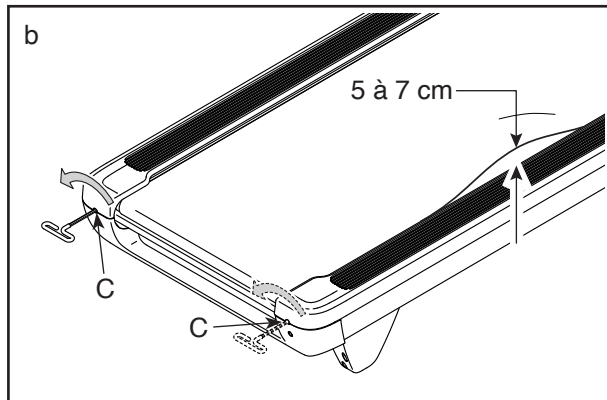
- Référez-vous à l'étape 7 à la page 24 pour calibrer le système d'inclinaison.

PROBLÈME : le tapis de course ne se connecte pas au réseau sans fil

- Assurez-vous que les paramètres du réseau sans fil de la console sont corrects (voir page 24).
- Vérifiez que les paramètres de votre réseau sans fil sont corrects.
- Si vous avez encore des questions, allez sur le site my.iFIT.com.

PROBLÈME : la courroie mobile ralentit quand on marche dessus

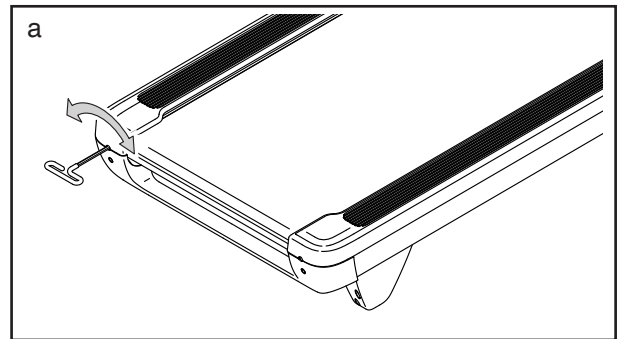
- a. Si une rallonge est nécessaire, utilisez uniquement une rallonge à 3 conducteurs de 2 mm² d'une longueur maximale de 1,5 m.
- b. Si la courroie mobile est trop tendue, les performances du tapis de course peuvent diminuer et la courroie mobile risque de s'abîmer. Retirez la clé et **DÉBRANCHEZ LE CORDON D'ALIMENTATION**. À l'aide de la clé hexagonale, tournez les deux vis du rouleau-tendeur (C) dans le sens contraire des aiguilles d'une montre, un quart de tour. Quand la courroie mobile est correctement tendue, vous devriez pouvoir soulever chacun de ses rebords de 5 à 7 cm au-dessus de la plateforme de marche. **Assurez-vous que la courroie mobile reste centrée**. Ensuite, branchez le cordon d'alimentation, insérez la clé et marchez sur le tapis de course pendant quelques minutes. Répétez jusqu'à ce que la courroie mobile soit correctement tendue.



- c. Votre tapis de course est équipé d'une courroie mobile enduite d'un lubrifiant de haute performance. **IMPORTANT : ne vaporisez jamais de silicone ou d'autres substances sur la courroie mobile ou sur la plateforme de marche, à moins qu'un représentant de service autorisé ne vous demande de le faire. De telles substances peuvent endommager la courroie mobile et en accélérer l'usure.** Si vous pensez que la courroie mobile requiert plus de lubrifiant, référez-vous à la page de couverture de ce manuel.
- d. Si la courroie mobile ralentit toujours quand on marche dessus, référez-vous à la page de couverture de ce manuel.

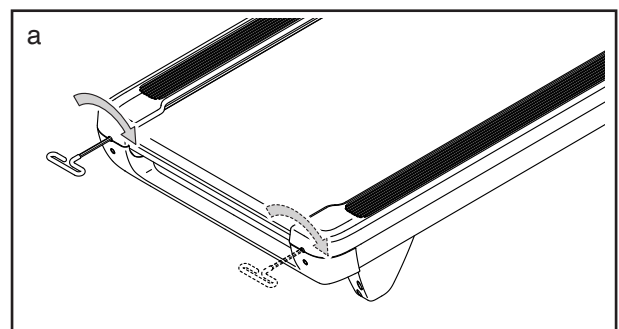
PROBLÈME : la courroie mobile n'est pas centrée.

- a. Tout d'abord, retirez la clé et **DÉBRANCHEZ LE CORDON D'ALIMENTATION**. Si la courroie mobile s'est décalée vers la gauche, utilisez la clé hexagonale pour tourner la vis du rouleau-tendeur gauche dans le sens des aiguilles d'une montre, un demi tour ; si la courroie mobile s'est décalée vers la droite, tournez la vis du rouleau-tendeur gauche dans le sens contraire des aiguilles d'une montre, un demi tour. **Faites attention de ne pas trop tendre la courroie mobile**. Ensuite, branchez le cordon d'alimentation, insérez la clé et marchez sur le tapis de course pendant quelques minutes. Répétez jusqu'à ce que la courroie mobile soit centrée.



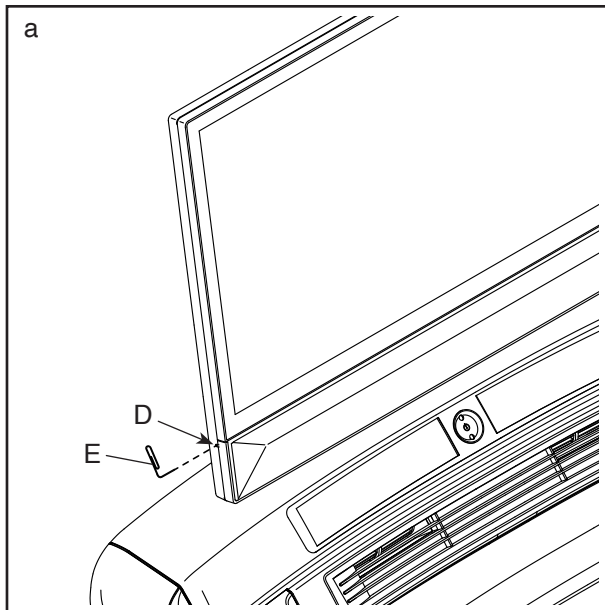
PROBLÈME : la courroie mobile glisse quand on marche dessus

- a. Tout d'abord, retirez la clé et **DÉBRANCHEZ LE CORDON D'ALIMENTATION**. À l'aide de la clé hexagonale, tournez les deux vis du rouleau-tendeur dans le sens des aiguilles d'une montre, un quart de tour. Quand la courroie mobile est correctement tendue, vous devriez pouvoir soulever chacun de ses rebords de 5 à 7 cm au-dessus de la plateforme de marche. **Assurez-vous que la courroie mobile reste centrée**. Ensuite, branchez le cordon d'alimentation, insérez la clé et marchez sur le tapis de course pendant quelques minutes. Répétez jusqu'à ce que la courroie mobile soit correctement tendue.



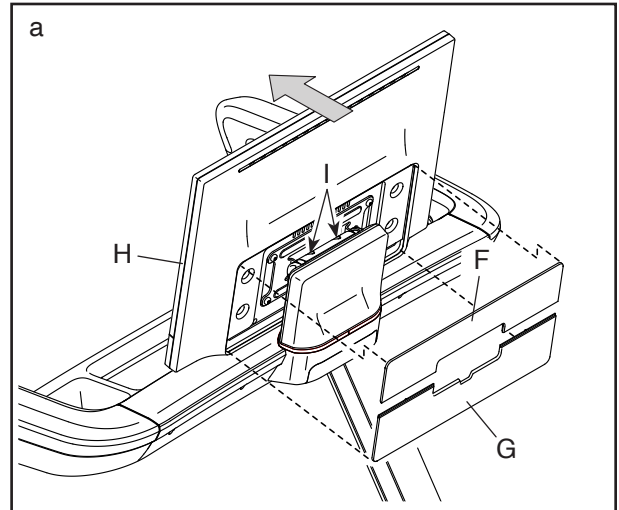
PROBLÈME : les affichages de la console ne fonctionnent pas correctement

- a. Si la console ne démarre pas correctement, ou si elle se bloque et ne répond plus, réinitialisez-la pour rétablir les paramètres d'usine par défaut. **IMPORTANT : ceci effacera tous les paramètres personnalisés que vous avez enregistrés sur la console. Il faut être deux personnes pour réinitialiser la console.** Tout d'abord, placez l'interrupteur sur la position Off (éteint). Ensuite, trouvez la petite ouverture indiquée (D) sur le côté gauche de la console. À l'aide d'un trombone déplié (E), appuyez sur le petit bouton à l'intérieur de l'ouverture et maintenez-le enfoncé, pendant qu'une deuxième personne place l'interrupteur sur la position On/Reset (allumé/initiaisation). Continuez de maintenir le bouton enfoncé à l'intérieur de l'ouverture jusqu'à ce que la console s'allume. Une fois le processus de réinitialisation terminé, la console s'éteindra puis se rallumera. Si ce n'est pas le cas, utilisez l'interrupteur pour éteindre et rallumer le tapis de course. Quand la console s'est allumée, vérifiez la disponibilité de mises à jour du logiciel (voir l'étape 6 à la page 24). **Remarque : la console peut prendre quelques instants avant d'être prête à l'utilisation.**



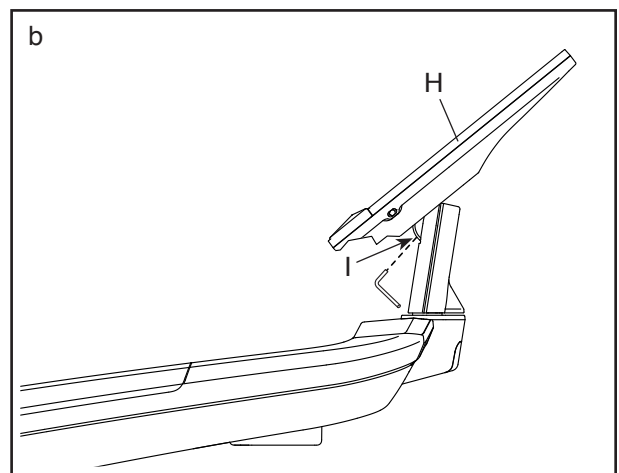
PROBLÈME : la console ne reste pas en place lorsqu'elle est inclinée vers le haut et vers le bas

- a. À l'aide d'un tournevis standard, retirez avec précaution le boîtier supérieur de la console (F), puis le boîtier inférieur de la console (G) de la console (H). **Faites attention de ne pas abîmer ces pièces.**



Ensuite, inclinez le haut de la console (H) dans la direction indiquée par la flèche, puis utilisez une des clés hexagonales incluses pour serrer légèrement les deux vis M6 x 15mm (I) indiquées.

- b. Inclinez la console (H) dans la position illustrée, puis utilisez la clé hexagonale pour serrer légèrement les deux vis M6 x 15mm (I) indiquées, jusqu'à ce que la console tienne bien en place. Ensuite, référez-vous au schéma supérieur et réattachez le boîtier inférieur de la console (G), puis le boîtier supérieur de la console (F).



CONSEILS POUR LES EXERCICES

⚠️ AVERTISSEMENT : consultez votre médecin avant de commencer tout programme d'exercices. Ceci est particulièrement important pour les personnes de plus de 35 ans ou celles ayant déjà des problèmes de santé.

Les conseils suivants vous aideront à planifier votre programme d'exercices. Pour plus de détails sur les exercices, procurez-vous un livre réputé sur le sujet ou consultez votre médecin. Gardez en tête qu'une alimentation équilibrée et un repos adéquat sont essentiels pour de bons résultats.

INTENSITÉ DES EXERCICES

Que votre objectif soit de brûler de la graisse ou de renforcer votre système cardiovasculaire, la clé pour obtenir des résultats est de s'entraîner à la bonne intensité. Vous pouvez utiliser votre rythme cardiaque comme repère pour trouver le niveau d'intensité adapté à vos objectifs. Le tableau ci-dessous indique les rythmes cardiaques recommandés pour brûler de la graisse et pour des exercices aérobiques.

165	155	145	140	130	125	115	❤️
145	138	130	125	118	110	103	❤️
125	120	115	110	105	95	90	❤️
<hr/>							
20	30	40	50	60	70	80	

Pour déterminer le niveau d'intensité adapté, trouvez votre âge en bas du tableau (les âges sont arrondis à la dizaine). Les trois nombres listés au-dessus de votre âge définissent votre « zone d'entraînement ». Le nombre le plus bas est le rythme cardiaque pour brûler de la graisse, le nombre du milieu est le rythme cardiaque pour brûler un maximum de graisse, et le nombre le plus haut est le rythme cardiaque pour des exercices aérobiques.

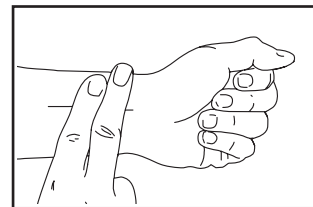
Brûler de la graisse – Pour brûler efficacement de la graisse, vous devez vous entraîner à une intensité faible pendant une longue période de temps. Durant les premières minutes d'exercices, votre corps utilise des calories de glucide comme carburant. Votre corps ne commence à puiser dans ses réserves de graisse qu'après plusieurs minutes d'effort. Si votre objectif est de brûler de la graisse, réglez l'intensité de vos exercices jusqu'à ce que votre rythme cardiaque soit proche du nombre le plus bas de votre zone d'entraînement. Pour brûler un maximum de graisse,

entraînez-vous avec votre rythme cardiaque proche du nombre du milieu de votre zone d'entraînement.

Exercices aérobiques – Si votre objectif est de renforcer votre système cardiovasculaire, vous devez faire des exercices aérobiques, c'est à dire des exercices qui nécessitent de grandes quantités d'oxygène pendant des périodes de temps prolongées. Pour des exercices aérobiques, réglez l'intensité de votre effort jusqu'à ce que votre rythme cardiaque soit proche du nombre le plus haut dans votre zone d'entraînement.

COMMENT MESURER VOTRE RYTHME CARDIAQUE

Pour mesurer votre rythme cardiaque, entraînez-vous pendant au moins quatre minutes. Ensuite, arrêtez-vous et placez deux doigts sur votre poignet, comme indiqué sur le schéma.



Comptez les battements de votre cœur pendant six secondes, puis multipliez ce nombre par 10 pour trouver votre rythme cardiaque. Par exemple, si vous comptez 14 battements de cœur pendant six secondes, votre rythme cardiaque est de 140 battements par minute.

CONSEILS POUR LES ENTRAÎNEMENTS

Échauffement – Commencez avec 5 à 10 minutes d'étirements et d'exercices de faible intensité. L'échauffement fait monter la température de votre corps, augmente les battements de votre cœur, et accélère votre circulation pour vous préparer à l'effort.

Exercices dans la zone d'entraînement – Entraînez-vous pendant 20 à 30 minutes avec votre rythme cardiaque dans votre zone d'entraînement. (Durant les premières semaines de votre programme d'exercices, ne maintenez pas votre rythme cardiaque dans votre zone d'entraînement pendant plus de 20 minutes). Respirez profondément et de manière régulière quand vous vous entraînez ; ne retenez jamais votre souffle.

Retour à la normale – Terminez avec 5 à 10 minutes d'étirements. Les étirements augmentent la flexibilité de vos muscles et aident à prévenir les problèmes qui surviennent après l'entraînement.

FRÉQUENCE DES EXERCICES

Pour maintenir ou améliorer votre forme physique, effectuez trois entraînements par semaine, avec au moins un jour de repos entre chaque entraînement. Après quelques mois d'exercices réguliers, vous pouvez effectuer jusqu'à cinq entraînements par semaine, si désiré. Gardez à l'esprit que la clé du succès est de faire de vos entraînements un élément agréable et régulier de votre vie de tous les jours.

SUGGESTION D'ÉTIREMENTS

La position correcte pour plusieurs étirements de base est illustrée à droite. Faites des mouvements lents quand vous vous étirez ; ne faites jamais de rebonds.

1. Étirement vers les orteils

Debout, les genoux légèrement pliés, penchez-vous vers l'avant au niveau des hanches. Laissez votre dos et vos épaules se détendre pendant que vous tendez les mains vers vos orteils, aussi loin que possible. Tenez la position en comptant jusqu'à 15 puis détendez-vous. Répétez trois fois. Zones ciblées : cuisses, arrière des genoux, dos.

2. Étirement des cuisses

Asseyez-vous sur le sol avec une jambe tendue. Ramenez la plante du pied opposé vers vous et placez-la contre l'intérieur de la cuisse de la jambe tendue. Essayez de toucher vos orteils autant que possible. Tenez la position en comptant jusqu'à 15 puis détendez-vous. Répétez trois fois pour chaque jambe. Zones ciblées : cuisses, bas du dos, aine.

3. Étirement des mollets et tendons d'Achille

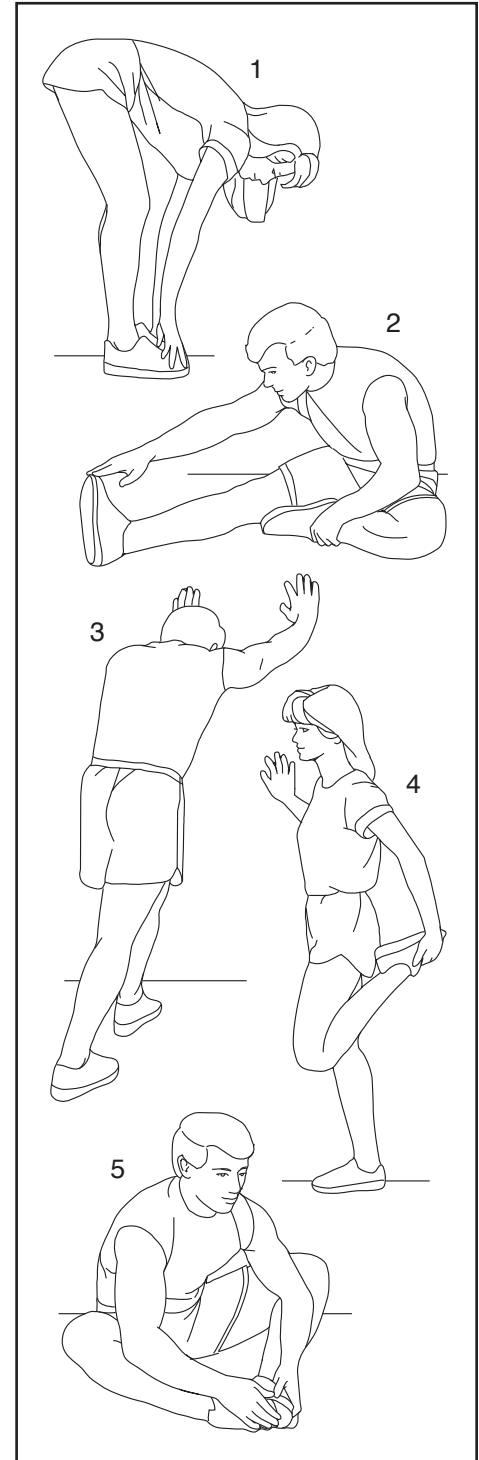
Avec une jambe devant l'autre, tendez les mains vers l'avant et placez-les contre un mur. Gardez la jambe arrière bien droite et le pied arrière à plat sur le sol. Pliez la jambe avant, penchez-vous vers l'avant et poussez les hanches vers le mur. Tenez la position en comptant jusqu'à 15 puis détendez-vous. Répétez trois fois pour chaque jambe. Pour un étirement supplémentaire des tendons d'Achille, pliez aussi la jambe arrière. Zones ciblées : mollets, tendons d'Achille, chevilles.

4. Étirement des quadriceps

Avec une main contre un mur pour garder votre équilibre, attrapez un de vos pieds derrière vous avec l'autre main. Tirez votre talon aussi proche que possible de votre fessier. Tenez la position en comptant jusqu'à 15 puis détendez-vous. Répétez trois fois pour chaque jambe. Zones ciblées : quadriceps et muscles des hanches.

5. Étirement de la cuisse intérieure

Asseyez-vous par terre, les pieds joints par la plante, les genoux vers l'extérieur. Tirez vos pieds vers l'aine, autant que possible. Tenez la position en comptant jusqu'à 15 puis détendez-vous. Répétez trois fois. Zones ciblées : quadriceps et muscles des hanches.



NOTES

NOTES

LISTE DES PIÈCES

N° du Modèle NTL17125-INT.0 R0824A

N° clé	Qté	Description	N° clé	Qté	Description
1	8	Vis de 3/8" x 3/4"	52	1	Repose-pieds Droit
2	5	Vis M4 x 10mm	53	2	Guide de la Courroie
3	1	Vis de Terre	54	4	Coussin en Caoutchouc
4	2	Vis M4 x 16mm	55	1	Rouleau de Traction
5	2	Rondelle Étoilée de 5/16"	56	2	Bague en Plastique de 9/32"
6	4	Vis de 5/16" x 3/4"	57	1	Carte d'Alimentation du Moteur d'Inclinaison
7	67	Vis #8 x 3/4"	58	1	Support du Moteur d'Inclinaison
8	12	Rondelle Étoilée de 3/8"	59	1	Bloc d'Alimentation
9	2	Vis de 5/16" x 1"	60	1	Support du Bloc d'Alimentation
10	5	Boulon de 5/16" x 1 3/4"	61	3	Attache de Câble
11	1	Boulon de 5/16" x 2 1/4"	62	1	Barre Transversale du Loquet
12	6	Écrou de 5/16"	63	1	Moteur de Traction
13	8	Vis Autoperçante #8 x 3/4"	64	1	Courroie du Moteur
14	3	Vis de 1/4" x 2 1/2"	65	1	Loquet de Rangement
15	10	Vis #8 x 1/2"	66	1	Cadre
16	8	Vis M3 x 12mm	67	1	Pied Arrière Gauche
17	1	Boulon de 3/8" x 1 1/2"	68	1	Boîtier Extérieur Arrière
18	2	Vis à Tête Cylindrique Bombée #8 x 5/8"	69	1	Capot du Moteur
19	4	Socle en Plastique	70	1	Cadre d'Inclinaison
20	1	Boulon de 3/8" x 1 3/4"	71	1	Moteur d'Inclinaison
21	4	Vis du Guide de la Courroie #8	72	2	Bague d'Espacement du Cadre
22	6	Vis à Tête Cylindrique Bombée #8 x 3/4"	73	2	Bague d'Espacement du Moteur d'Inclinaison
23	4	Vis M6 x 15mm	74	1	Contrôleur
24	4	Vis M6 x 20mm	75	1	Plaque de Pivot
25	2	Vis du Moteur de 5/16"	76	1	Support du Contrôleur
26	2	Boulon de 3/8" x 1 3/8"	77	8	Vis du Ventilateur
27	12	Vis à Tête Bombée #8 x 3/4"	78	1	Cordon d'Alimentation
28	4	Vis de 1/4" x 1"	79	1	Fil de Terre du Moteur
29	2	Vis de 3/8" x 1 1/8"	80	1	Carte de Circuit Imprimé
30	4	Rondelle Plate de 5/16"	81	1	Passe-fil
31	2	Vis de 1/4" x 1 1/4"	82	1	Panneau Ventral
32	2	Rondelle #8	83	1	Boîtier de la Rampe Gauche
33	14	Vis à Tête Plate #8 x 5/8"	84	1	Boîtier de la Rampe Droite
34	1	Rondelle en Plastique de 1"	85	1	Boîtier Extérieur de la Rampe Gauche
35	1	Plaque de Commande	86	1	Boîtier Extérieur de la Rampe Droite
36	2	Rondelle en Plastique de 1/2"	87	1	Boîtier Intérieur de la Rampe Gauche
37	4	Rondelle de Friction de 3/8"	88	1	Boîtier Intérieur de la Rampe Droite
38	4	Écrou de 3/8"	89	1	Plateau
39	5	Écrou de 1/4"	90	1	Cadre de la Rampe
40	4	Vis de 3/8" x 2 3/4"	91	1	Fil de la Rampe
41	1	Écrou M30	92	1	Fil du Montant
42	1	Pied Arrière Droit	93	1	Montant Gauche
43	4	Bague en Plastique de 3/8"	94	1	Montant Droit
44	4	Coussin de la Plateforme	95	1	Boîtier Gauche du Montant
45	1	Boîtier Gauche du Cadre	96	1	Boîtier Droit du Montant
46	1	Boîtier Droit du Cadre	97	1	Boîtier Gauche de la Base
47	2	Écrou de Verrouillage de 3/8"	98	1	Boîtier Droit de la Base
48	1	Rouleau-tendeur	99	14	Embout en Champignon
49	1	Plateforme de Marche	100	4	Coussin de la Base
50	1	Courroie Mobile			
51	1	Repose-pieds Gauche			

N° clé	Qté	Description	N° clé	Qté	Description
101	1	Base	123	2	Fil de Terre de l'Écran
102	1	Grand Support Cavalier	124	2	Support du Boîtier de la Rampe Gauche
103	2	Roulette			
104	1	Boîtier Supérieur de l'Écran	125	2	Support du Boîtier de la Rampe Droite
105	1	Boîtier Inférieur de l'Écran			
106	1	Écran	126	5	Pince
107	1	Plaque Arrière de l'Écran	127	2	Goupille de 1/2"
108	1	Petit Support Cavalier	128	1	Interrupteur
109	1	Boîtier de Pivot	129	12	Vis à Tête de Rondelle #8 x 5/8"
110	1	Boîtier de Pivot Arrière	130	4	Bague de 5/16"
111	1	Boîtier de Pivot Avant	131	1	Support en U
112	2	Ventilateur	132	4	Vis #8 x 5/8"
113	1	Bague d'Espacement en Métal	133	1	Isolateur du Moteur
114	1	Bague d'Espacement en Plastique	134	2	Bague du Moteur
115	1	Boîtier de Pivot Gauche	135	1	Prise
116	1	Boîtier de Pivot Droit	136	1	Filtre
117	1	Support de Pivot	137	3	Écrou #8
118	1	Panneau d'Accès	138	3	Boulon #8 x 1/2"
119	1	Base de Commande	139	1	Fil de Terre du Filtre
120	1	Commande Principale	*	–	Kit d'Outils d'Assemblage/Réglage
121	1	Clé/Pince	*	–	Manuel de l'Utilisateur
122	8	Attache de Fil			

Remarque : les caractéristiques sont susceptibles de changer sans notification. Pour commander des pièces de rechange, référez-vous au dos de ce manuel. *Ces pièces ne sont pas illustrées.

SCHÉMA DÉTAILLÉ A

N° du Modèle NTL17125-INT.0 R0824A

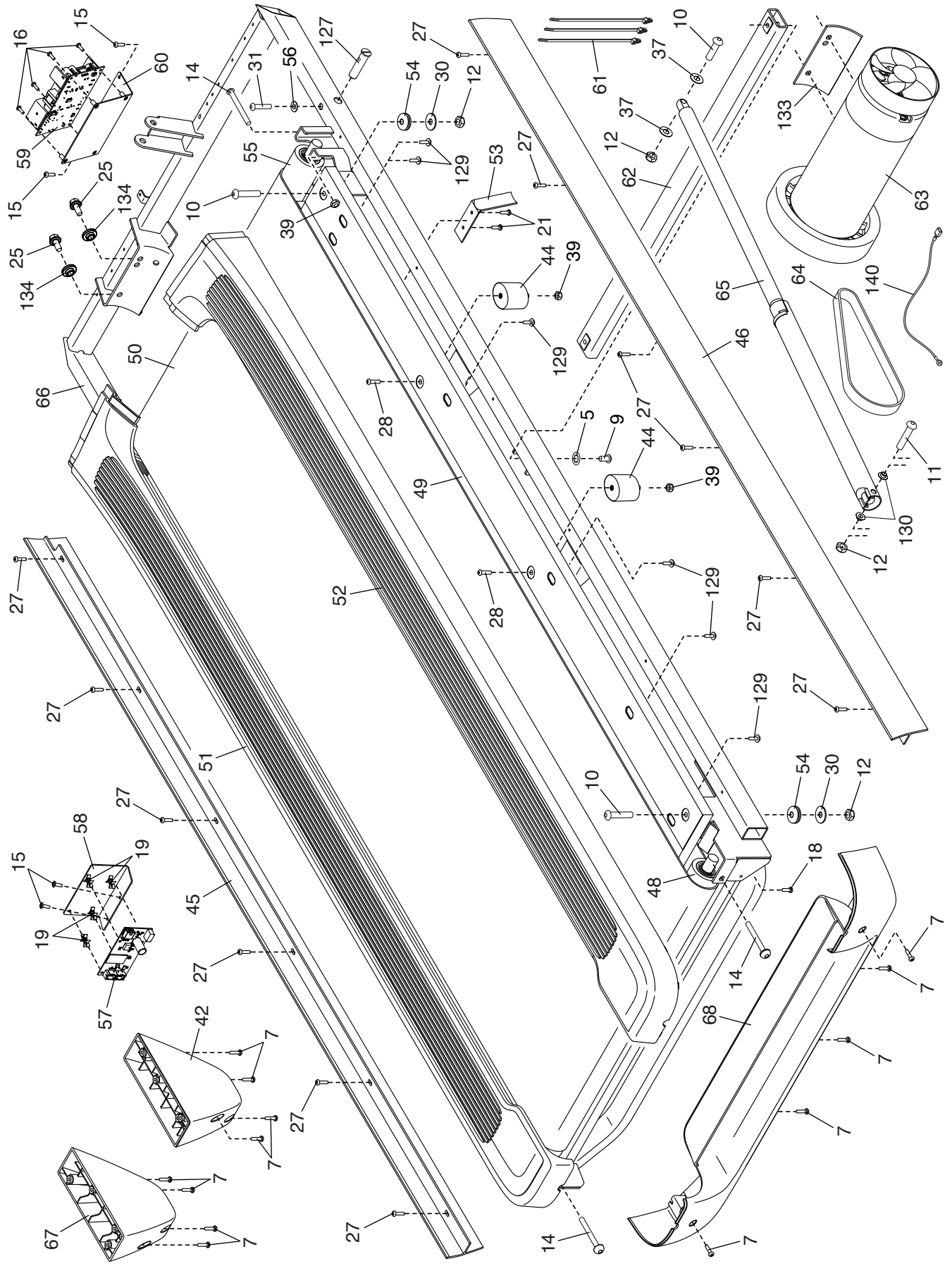


SCHÉMA DÉTAILLÉ B

N° du Modèle NTL17125-INT.0 R0824A

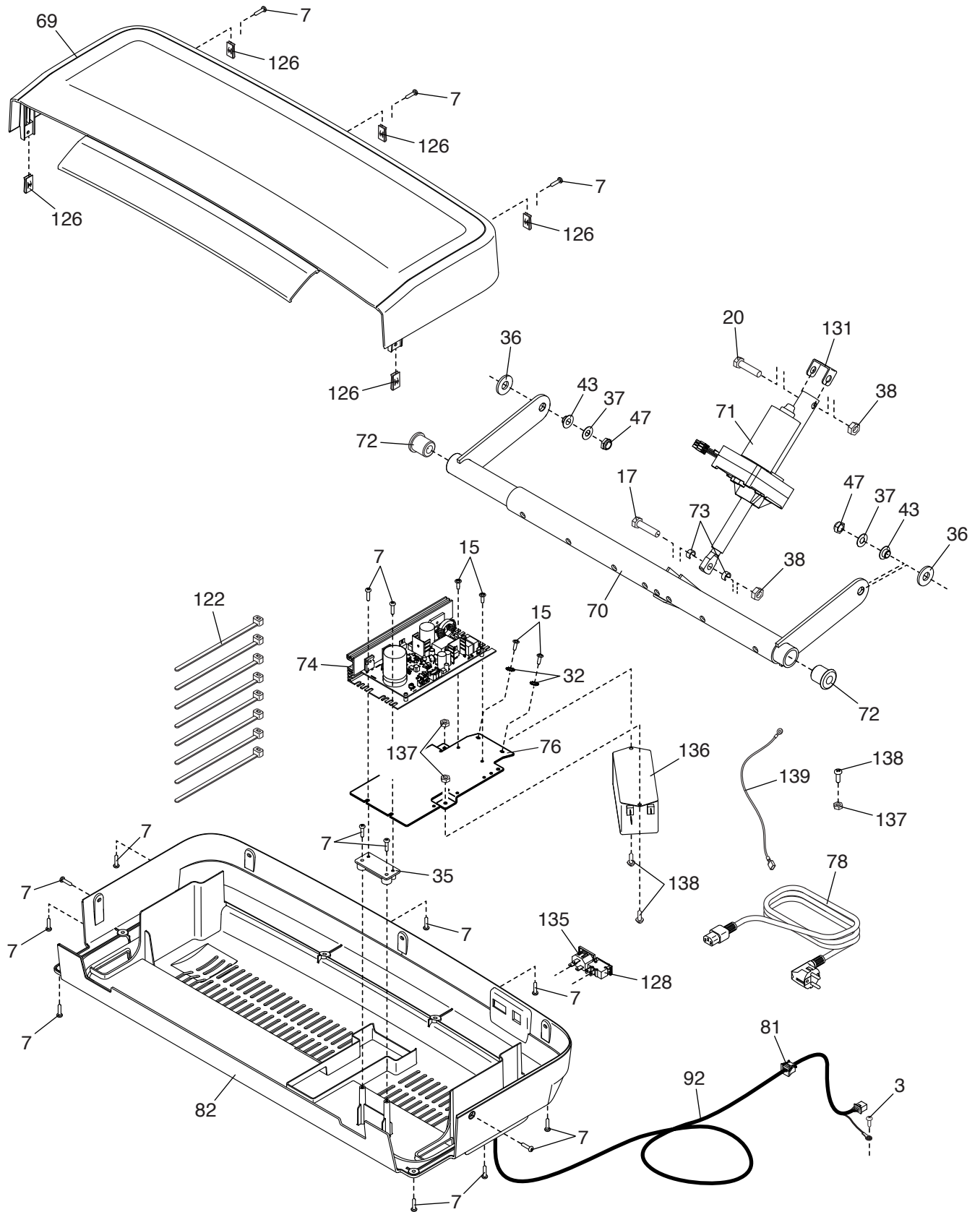


SCHÉMA DÉTAILLÉ C

N° du Modèle NTL17125-INT.0 R0824A

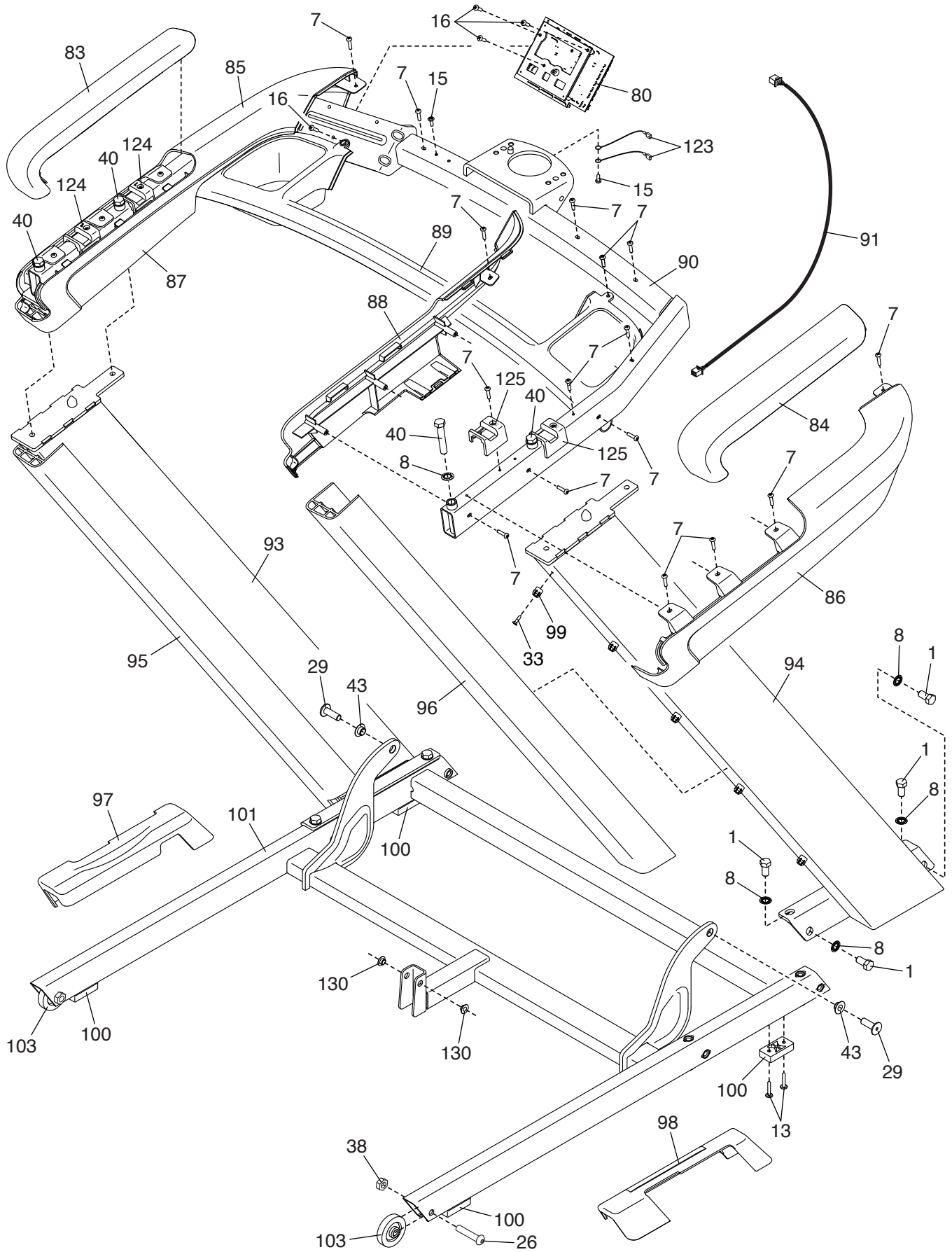
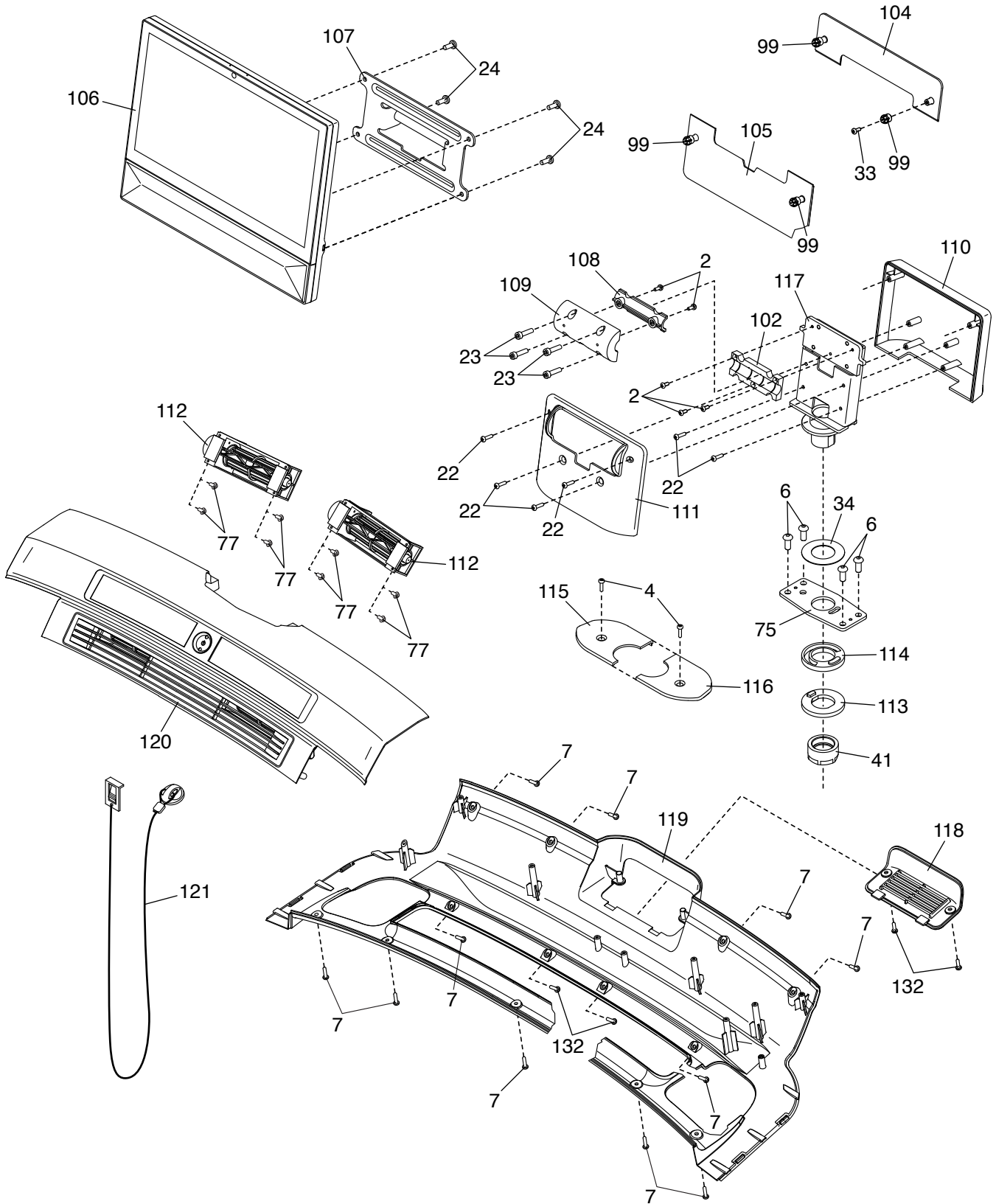


SCHÉMA DÉTAILLÉ D

N° du Modèle NTL17125-INT.0 R0824A



COMMANDER DES PIÈCES DE RECHANGE

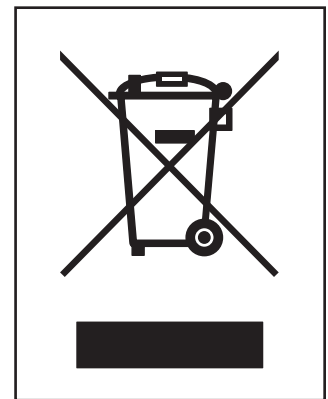
Pour commander des pièces de rechange, veuillez vous référer à la page de couverture de ce manuel. Pour une assistance plus efficace, préparez les informations suivantes avant de nous contacter :

- le numéro du modèle et le numéro de série du produit (voir la page de couverture de ce manuel)
- le nom du produit (voir la page de couverture de ce manuel)
- le numéro-clé et la description de la pièce ou des pièces de rechange (voir la LISTE DES PIÈCES et le SCHÉMA DÉTAILLÉ à la fin de ce manuel)

INFORMATION SUR LE RECYCLAGE

Ce produit électronique ne doit pas être jeté avec les ordures ménagères. Pour préserver l'environnement, ce produit doit être recyclé après sa durée d'utilisation selon la réglementation.

Veillez utiliser les installations de recyclage qui sont autorisées à collecter ce type de déchets dans votre région. En faisant cela, vous aidez à préserver les ressources naturelles et à améliorer les normes européennes de protection de l'environnement. Si vous avez besoin de plus de renseignements concernant les méthodes de traitement des déchets sûres et appropriées, veuillez contacter votre mairie ou le magasin où vous avez acheté ce produit.



DÉCLARATION DE CONFORMITÉ R.U./UE

Le NTL17125-INT est équipé de la Tablette MP16-Xenon-C ou MP16-Xenon-V.

Par la présente, iFIT Health & Fitness déclare que l'équipement radio de type MP16-Xenon-C ou MP16-Xenon-V est conforme à la Directive 2014/53/UE et au Règlement sur les Équipements Radio de 2017.

iFIT Health & Fitness, 1500 S 1000 W, Logan, UT 84320, États-Unis

Cette déclaration de conformité est émise sous la responsabilité unique du fabricant.

Objet de la déclaration : FCCID OMC453084 ou OMC453584V - Bandes de fréquences de radiodiffusion et puissance EIRP maximale : 2,4G WIFI:25.02dBm ; 5G WIFI:22.89dBm ; 2,4G BT:10.12dBm.

Les opérations dans la bande 5,15-5,35 GHz sont limitées à une utilisation en intérieur uniquement dans les pays suivants :

Certification : Article 3.1a – Sécurité EN 62479:2010, EN 62368-1:2014/AC:2015, Article 3.1b – EMC EN 301 489-1, 2.2.3, EN 301 489-17 V3.2.4, Article 3.2 – Paramètres radio EN 300 328 V2.2.2, EN 301 893 V2.1.1
Représentant au Royaume-Uni : ICON Health & Fitness Ltd, Unit 1D The Gateway, Fryers Way, Silkwood Park, Ossett, WF5 9TJ, Royaume Uni
Représentant pour l'Europe : iFIT Health & Fitness SAS Business Park, 5 rue Alfred de Vigny, 78112 Fourqueux, France

	BE	BG	CZ	DK	DE	EE	IE
	EL	ES	FR	HR	IT	CY	LV
	LT	LU	HU	MT	NL	AT	PL
	PT	RO	SI	SK	FI	SE	UK

