

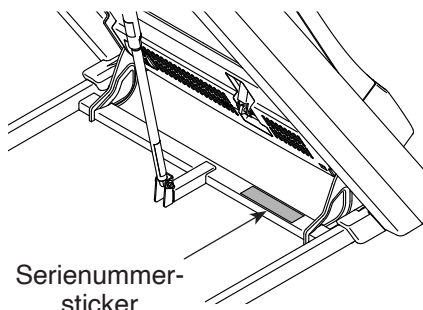
# NordicTrack®

## COMMERCIAL1750

Modelnr. NTL17125-INT.0

Serienr. \_\_\_\_\_

Schrijf het serienummer in het vakje hierboven voor latere raadpleging.



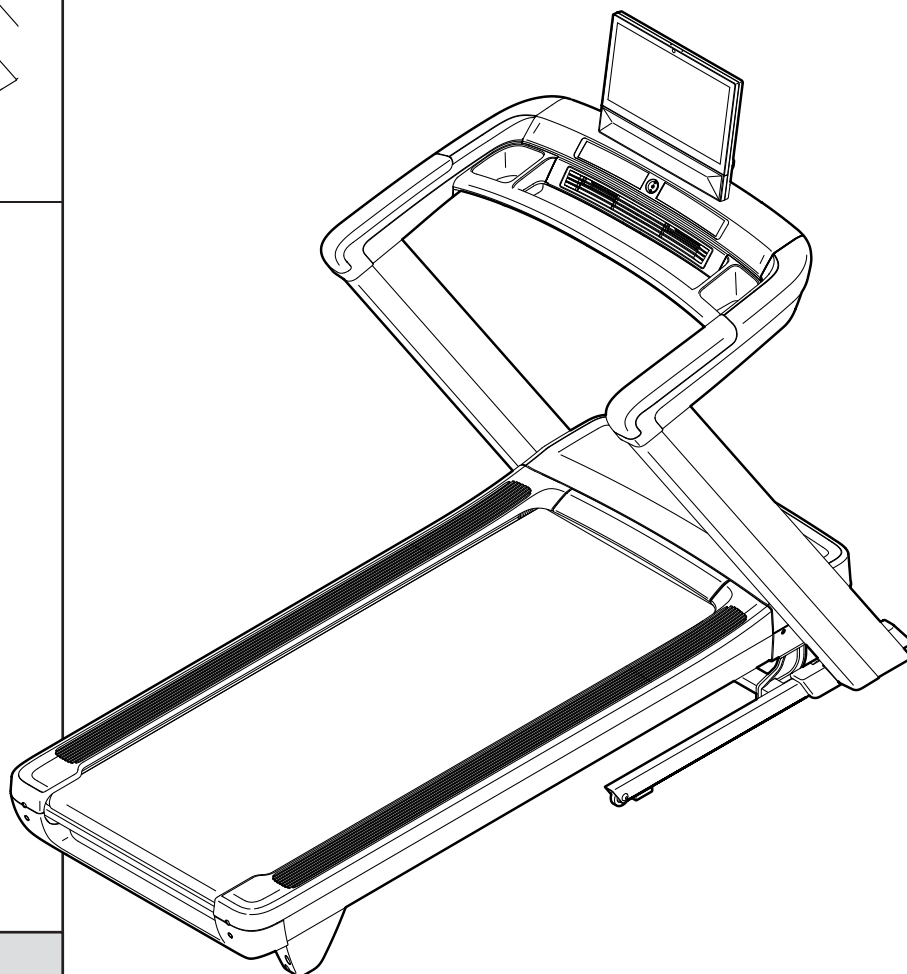
Serienummer-  
sticker

Indien u assistentie nodig heeft, verzoeken wij u uw product op onze website [iFITsupport.eu](http://iFITsupport.eu) te registreren.

Telefoonnummer: 207 082 883

Openingstijden: maandag-vrijdag  
09.00-18.00 uur

## GEBRUIKERSHANDLEIDING



### **⚠️ OPGELET**

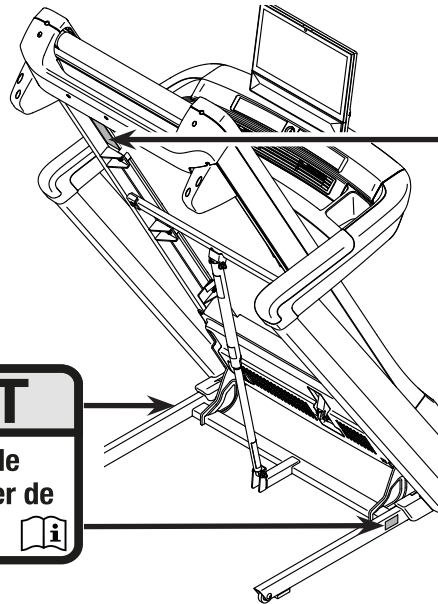
Lees alle voorzorgsmaatregelen en instructies in deze handleiding door voordat u deze apparatuur gebruikt. Bewaar deze handleiding voor verdere raadpleging.

# INHOUDSOPGAVE

PLAATSING WAARSCHUWINGSSTICKER . . . . .	2
BELANGRIJKE VOORZORGSMAATREGELEN . . . . .	3
VOORDAT U BEGINT . . . . .	5
IDENTIFICATIESCHEMA VOOR DE ONDERDELEN . . . . .	6
MONTAGE . . . . .	7
HET STROOMSNOER INSTEKEN . . . . .	16
DE LOOPBAND GEBRUIKEN . . . . .	17
DE LOOPBAND INKLAPPEN EN VERPLAATSEN . . . . .	26
ONDERHOUD EN OPLOSSEN VAN PROBLEMEN . . . . .	27
TRAININGSRICHTLIJNEN . . . . .	30
LIJST MET ONDERDELEN . . . . .	34
GEDETAILLEERDE TEKENING . . . . .	36
VERVANGINGSONDERDELEN BESTELLEN . . . . .	Achterkant
RECYCLINGINFORMATIE . . . . .	Achterkant
VERKLARING VAN CONFORMITEIT VK/EU . . . . .	Achterkant

## PLAATSING WAARSCHUWINGSSTICKER

Deze tekening toont de locaties van de waarschuwingstickers. **Kijk, wanneer een sticker ontbreekt of niet leesbaar is, op de voorkant van deze handleiding en vraag om een gratis vervangende sticker. Plak de sticker op de aangegeven plaats.** Let op: De stickers worden mogelijk niet op ware grootte weergegeven.



**WAARSCHUWING**

Verminder het risico op ernstig letsel voor uzelf en anderen. Lees de gebruikershandleiding en:

- Sta alleen op de voetleuningen tijdens starten of stoppen.
- Houd kinderen te allen tijde uit de buurt van de loopband.
- Houd kleding, vingers en haren uit de buurt van bewegende onderdelen.
- Verander de snelheid in kleine stapjes.
- Houd de handleuningen vast om het risico op vallen te verlagen.
- Draag altijd de veiligheidsschijf tijdens uw oefeningen op de loopband.
- Stop als u zich onwel, duizelig of kortademig voelt.
- Haal altijd de veiligheidsleutel uit de loopband als u deze niet gebruikt.
- Probeer nooit de band te veranderen of vast te zetten als deze in beweging is.
- Draag altijd gym schoenen als u oefeningen doet op de loopband.

NORDICTRACK en iFIT zijn geregistreerde handelsmerken van iFIT Inc. Het woordmerk Bluetooth® en de logo's zijn geregistreerde handelsmerken van Bluetooth SIG, Inc. en worden onder licentie gebruikt. Google Maps is een handelsmerk van Google LLC. Wi-Fi is een gedeponieerd handelsmerk van Wi-Fi Alliance. WPA en WPA2 zijn handelsmerken van Wi-Fi Alliance.

# BELANGRIJKE VOORZORGSMAATREGELEN

**⚠ WAARSCHUWING:** Lees alle belangrijke voorzorgsmaatregelen en instructies in deze handleiding en alle waarschuwingen op uw loopband voordat u uw loopband gebruikt om het risico op brandwonden, brand, elektrische schok of letsel aan personen te verminderen. iFIT aanvaardt geen verantwoordelijkheid voor persoonlijk letsel of materiële schade opgelopen door dit product of door het gebruik van dit product.

1. Het is de verantwoordelijkheid van de eigenaar om ervoor te zorgen dat alle gebruikers van de loopband voldoende zijn geïnformeerd over alle waarschuwingen en voorzorgsmaatregelen.
2. Houd te allen tijde kinderen jonger dan 16 jaar en huisdieren bij de loopband vandaan.
3. Raadpleeg uw medisch zorgverlener voordat u met een trainingsprogramma begint. Dit is vooral belangrijk voor personen ouder dan 35 jaar of met bestaande gezondheidsproblemen.
4. Raadpleeg uw medisch zorgverlener voordat u begint of doorgaat met een trainingsprogramma tijdens de zwangerschap. Gebruik de loopband alleen met toestemming van uw medisch zorgverlener.
5. Het is niet de bedoeling dat de loopband wordt gebruikt door mensen met mentale, sensitieve of fysieke beperkingen of gebrek aan ervaring en kennis, tenzij ze begeleid worden of instructies hebben ontvangen over het gebruik van de loopband door iemand die verantwoordelijk is voor hun veiligheid.
6. Gebruik de loopband alleen zoals beschreven in deze handleiding.
7. De loopband is alleen voor gebruik in huis bedoeld. Gebruik de loopband niet commercieel, niet voor verhuur of in een instelling.
8. Gebruik de loopband uitsluitend binnenshuis en uit de buurt van vocht en stof. Plaats de loopband niet in een garage, op een overdekt terras of bij water.
9. Plaats de loopband op een vlakke ondergrond met minstens 2,4 m ruimte achter de loopband en 0,6 m ruimte aan iedere kant van de loopband. Plaats de loopband niet op een ondergrond die luchtopeningen blokkeert.
- Leg een matje onder de loopband om de vloer of vloerbedekking te beschermen.
10. Gebruik de loopband niet daar waar spuitbussen gebruikt worden of waar zuurstof wordt toegediend.
11. De loopband kan alleen door mensen die niet meer dan 182 kg wegen gebruikt worden.
12. Laat nooit meer dan één persoon tegelijkertijd op de loopband.
13. Draag geschikte trainingskleding bij gebruik van de loopband. Draag geen losse kleding die in de loopband verstrikt kan raken. Sportondersteunende kleding wordt voor zowel mannen als vrouwen aanbevolen. Draag altijd sportschoenen. Gebruik de loopband nooit met blote voeten, met alleen sokken of met sandalen.
14. Steek het stroomsnoer bij het aansluiten (zie bladzijde 16) alleen in een geaard stopcontact. Geen enkel ander apparaat mag op dezelfde groep aangesloten zijn. Plaats een ASTA-goedgekeurde BS1362, 13-ampère zekering in de zekeringshouder bij het vervangen van een zekering in de adapter van het stroomsnoer.
15. Als u een verlengsnoer nodig hebt, gebruik dan alleen een 3-dradige geleider van 1,5 m of korter met een snoermaat van 2 mm<sup>2</sup>.
16. Houd het stroomsnoer uit de buurt van verwarmde oppervlakken.
17. Beweeg de loopbandriem nooit wanneer het apparaat uitgeschakeld is. Gebruik de loopband niet wanneer het stroomsnoer of de stekker beschadigd is. Gebruik de loopband niet wanneer deze niet goed werkt. (Zie ONDERHOUD EN OPLOSSEN VAN PROBLEMEN op bladzijde 27 als de loopband niet goed werkt.)

18. Lees de noodstopprocedure grondig door en zorg dat u hem begrijpt en test voordat u de loopband gaat gebruiken (zie HET BEDIENINGSPANEEL INSCHAKELEN op bladzijde 18). Draag altijd de clip tijdens het gebruik van de loopband.
19. Wees voorzichtig bij het op- en afstappen van de loopband. Ga altijd op de voetleuningen staan wanneer de loopbandriem wordt gestart of gestopt. Houd bij gebruik van de loopband de handleuningen altijd vast.
20. Wanneer een persoon op de loopband loopt, neemt het geluidsniveau van de loopband toe.
21. Houd vingers, haar en kleding weg van de bewegende loopbandriem.
22. De loopband kan hoge snelheden bereiken. Pas de snelheid geleidelijk aan om schokkende versnellingen te voorkomen.
23. Laat de loopband nooit zonder toezicht ronddraaien. Verwijder altijd de sleutel, zet de stroomschakelaar in de stand Off (uit) (zie de tekening op bladzijde 6 voor de locatie van de stroomschakelaar) en haal het stroomsnoer uit het stopcontact als de loopband niet wordt gebruikt.
24. Probeer de loopband niet te verplaatsen voordat deze correct is gemonteerd. (Zie MONTAGE op bladzijde 7 en DE LOOPBAND INKLAPPEN EN VERPLAATSEN op bladzijde 26). U moet in staat zijn om 20 kg veilig op te kunnen tillen om de loopband te verplaatsen.
25. Als u de loopband inklapt of verplaatst, controleert u altijd goed of de opbergvergrendeling het onderstel stevig in de opbergstand houdt. Gebruik de loopband niet als deze is ingevouwen.
26. Verander de helling van de loopband niet door voorwerpen onder de loopband te plaatsen.
27. Steek nooit een voorwerp in een opening van de loopband.
28. Controleer steeds bij gebruik alle onderdelen van de loopband en draai ze goed vast. Vervang versleten onderdelen direct. Gebruik alleen door de fabrikant geleverde onderdelen.
29. **GEVAAR:** Trek het stroomsnoer altijd direct na gebruik uit het stopcontact. Doe dit ook voordat u de loopband reinigt en voordat u de onderhouds- en afstelprocedures uitvoert die in deze handleiding staan beschreven. Verwijder nooit de motorkap tenzij een erkende onderhoudsvertegenwoordiger u aangeeft dat te doen. Onderhoud, anders dan de procedures in deze handleiding, dient uitsluitend door een erkende onderhoudsvertegenwoordiger uitgevoerd te worden.
30. Te veel oefeningen uitvoeren kan leiden tot ernstig letsel of de dood. Stop onmiddellijk en begin met afkoelen als u tijdens het trainen uitgeput raakt, kortademig wordt of pijn voelt.

**BEWAAR DEZE INSTRUCTIES**

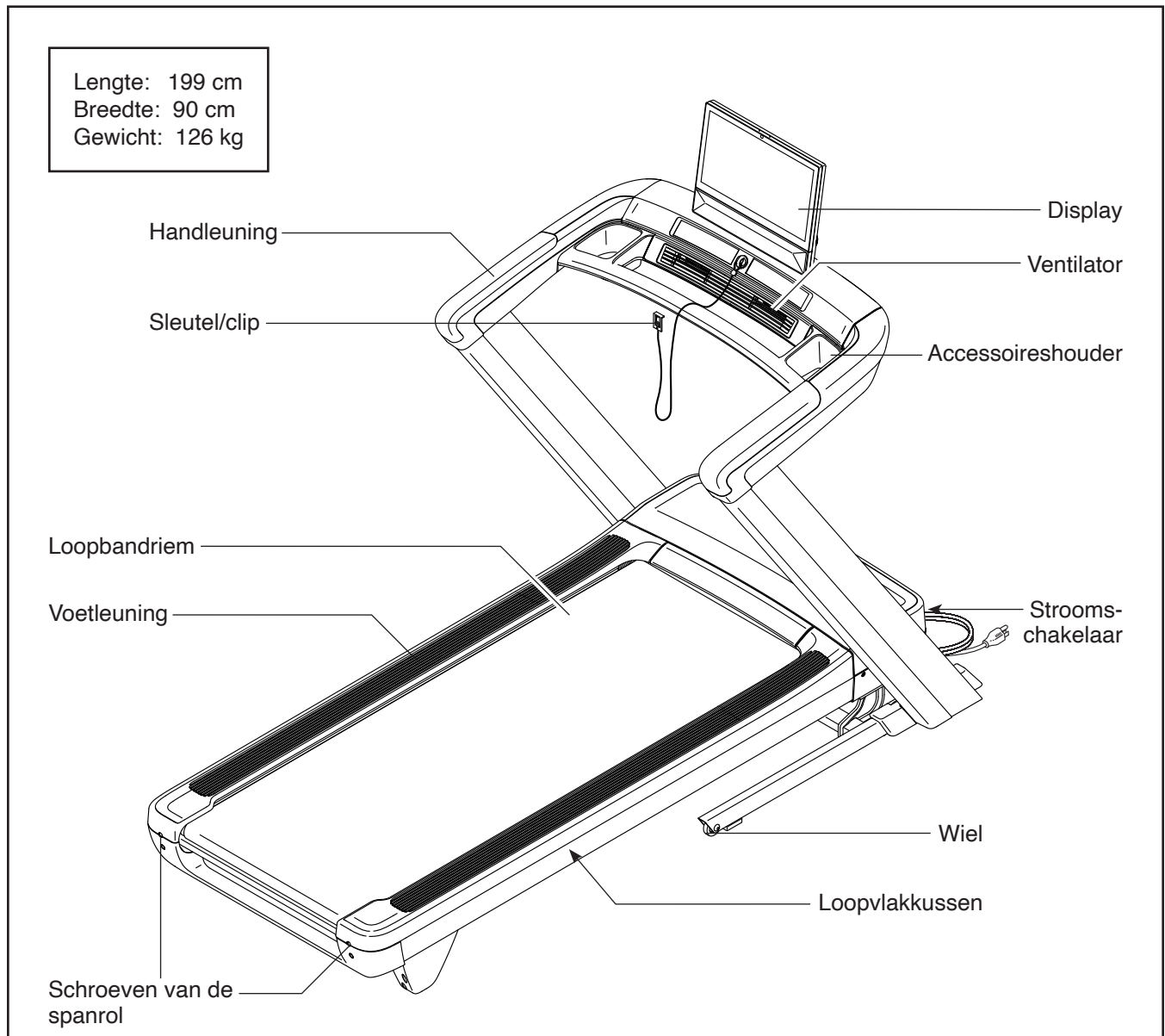
# VOORDAT U BEGINT

Dank u dat u heeft gekozen voor de nieuwe NORDICTRACK® COMMERCIAL 1750 loopband. De COMMERCIAL 1750 loopband biedt een groot aantal functies die zijn ontwikkeld om uw trainingen thuis effectiever en leuker te maken.

**Lees deze handleiding zorgvuldig door voordat u de loopband gaat gebruiken.** Raadpleeg de voorkant van deze handleiding mocht u nog vragen hebben

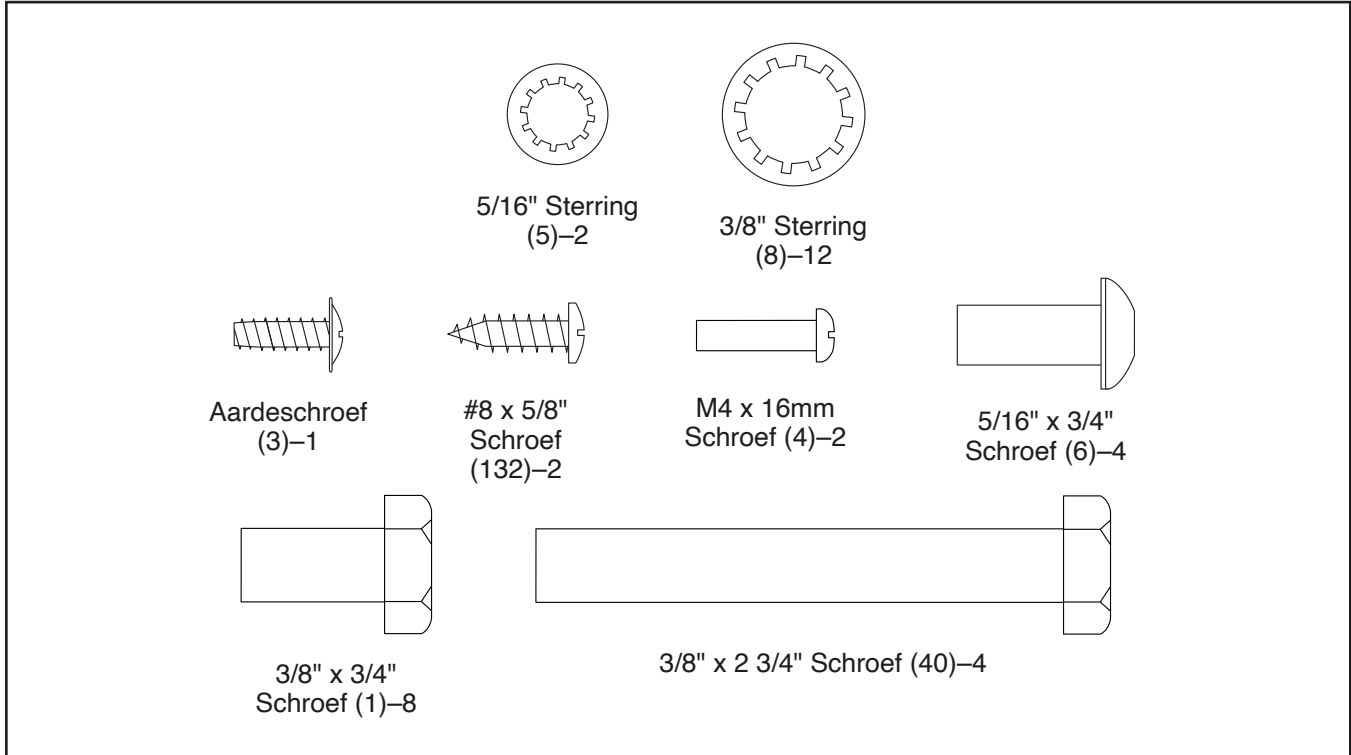
nadat u de handleiding hebt doorgelezen. Noteer het productmodelnummer en het serienummer voordat u contact met ons opneemt, zodat wij u beter van dienst kunnen zijn (Zie de voorkant van deze handleiding).

Voordat u verder leest, kunt u het beste eerst aandachtig de tekening met de verschillende onderdelen hieronder bekijken.



# IDENTIFICATIESCHEMA VOOR DE ONDERDELEN

Gebruik de onderstaande tekeningen om kleine onderdelen te herkennen. Het getal tussen haakjes onder ieder onderdeel is het referentienummer van het onderdeel van de LIJST MET ONDERDELEN aan het eind van deze handleiding. Het nummer na het referentienummer is het aantal dat nodig is voor de montage. **Let op: Als er een onderdeel van de kit met bevestigingsonderdelen lijkt te ontbreken, controleer dan eerst of het vooraf al is gemonteerd. Er kunnen extra onderdelen zijn meegeleverd.**



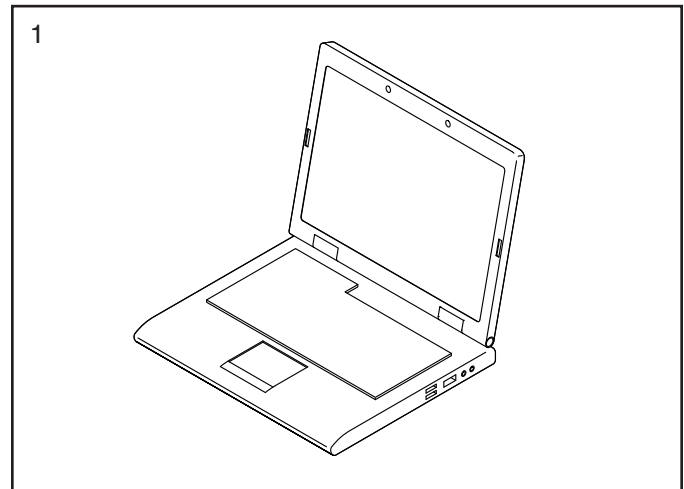
# MONTAGE

- De montage moet door twee personen worden uitgevoerd.
- Leg alle onderdelen op een open plek en verwijder het verpakkingsmateriaal. Gooi het verpakkingsmateriaal niet weg tot u volledig klaar bent met de montage.
- Er kan na verzending een vette substantie op de buitenkant van de loopband zitten. Dit is normaal. Mocht er zich een vette substantie op de bovenkant van de loopband bevinden, veeg dit dan weg met een zachte doek en een mild, niet-schurend reinigingsmiddel.
- Linker onderdelen worden met “L” of “Left” aangegeven en rechter onderdelen worden met “R” of “Right” aangegeven.
- Voor het vaststellen van de kleine onderdelen kijkt u op bladzijde 6.
- Montage kan worden uitgevoerd met de meegeleverde hulpmiddelen. Let op: Bewaar het meegeleverde gereedschap. U kunt een of meer stukken gereedschap in de toekomst nodig hebben voor het maken van afstellingen. Gebruik geen elektrisch gereedschap voor montage of afstellingen om schade aan onderdelen te voorkomen.

## 1. Ga naar [iFITsupport.eu](http://iFITsupport.eu) op uw computer en registreer uw product.

- uw eigendom vast te leggen
- uw garantie te activeren
- prioriteit bij klantondersteuning te krijgen als u ooit hulp nodig heeft

Let op: Indien u geen toegang tot internet heeft, kunt u contact opnemen met Ledenzorg (zie de voorkant van deze handleiding) en uw product registreren.



2. **Zorg ervoor dat het stroomsnoer niet is aangesloten.**

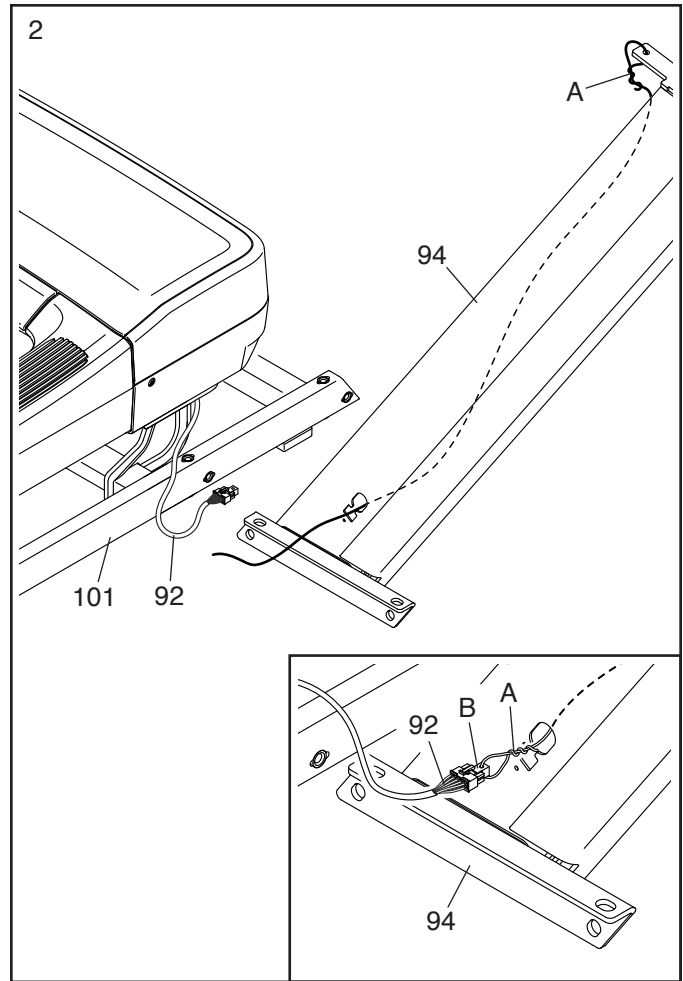
Verwijder alle banden die de Draad van de Staander (92) aan de rechterkant van de Basis (101) bevestigt.

Zoek vervolgens naar de Rechterstaander (94) en laat een tweede persoon deze bij de Basis (101) houden.

**Zie de inzettekening.** Zoek de kabelbinder (A) in de Rechterstaander (94). Bind de kabelbinder via de draadtrekker (B) aan de Draad van de Staander (92). Steek vervolgens de draadtrekker en de Draad van de Staander in de Rechterstaander.

Trek dan het uiteinde van de kabelbinder (A) totdat de Draad van de Staander (92) door de Rechterstaander (94) is getrokken.

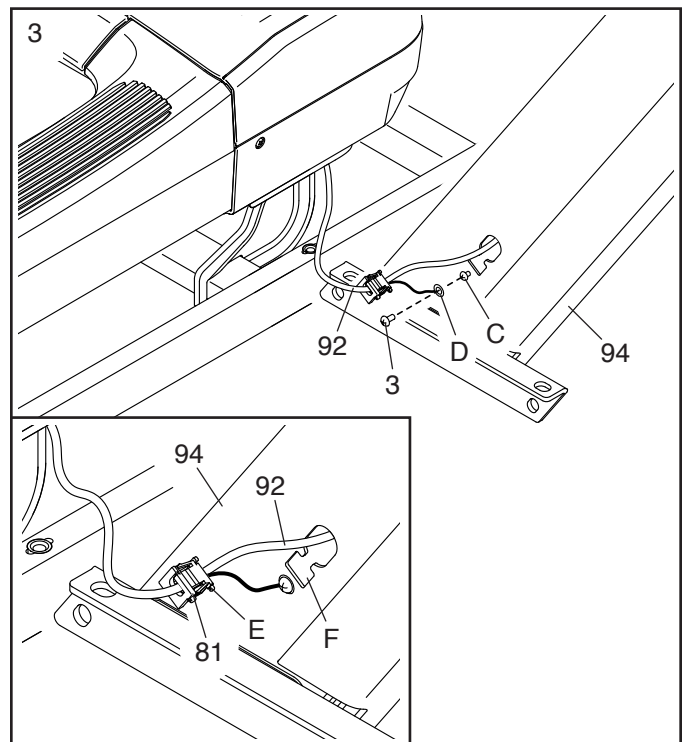
**Maak de kabelbinder nog niet los van de Rechterstaander.**



3. Verwijder de aangegeven schroef (C) uit de Rechterstaander (94); **gooi de schroef weg.**

Maak vervolgens de aarddraad (D) op de Draad van de Staander (92) aan de Rechterstaander (94) vast met een Aardschroef (3).

**Zie de inzettekening.** Zoek het kleine oor (E) op de Doorvoerhuls (81) op de Draad van de Staander (92). Steek het oor in het vierkante gat (F) in de Rechterstaander (94) en druk vervolgens de Doorvoerhuls in het vierkante gat.



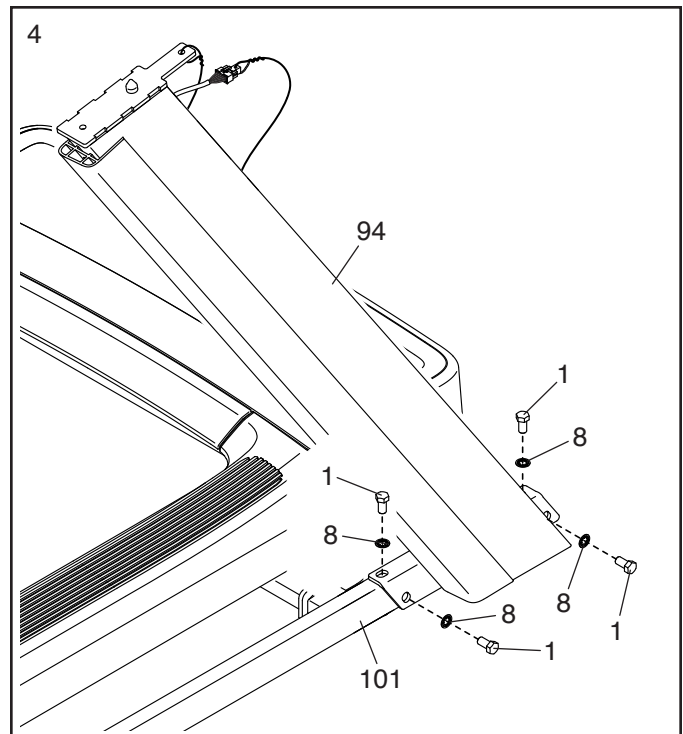


4. Laat een tweede persoon de Rechterstaander (94) op de Basis (101) houden.

Steek twee 3/8" x 3/4" Schroeven (1) met twee 3/8" Sterringen (8) in de bovenkant van de beugel op de Rechterstaander (94) en draai de Schroeven gedeeltelijk in de Basis (101); **draai de Schroeven nog niet volledig vast.**

Rond de bevestiging van de Rechterstaander (94) af met twee aanvullende 3/8" x 3/4" Schroeven (1) en 3/8" Sterringen (8). **Draai de Schroeven nog niet volledig vast.**

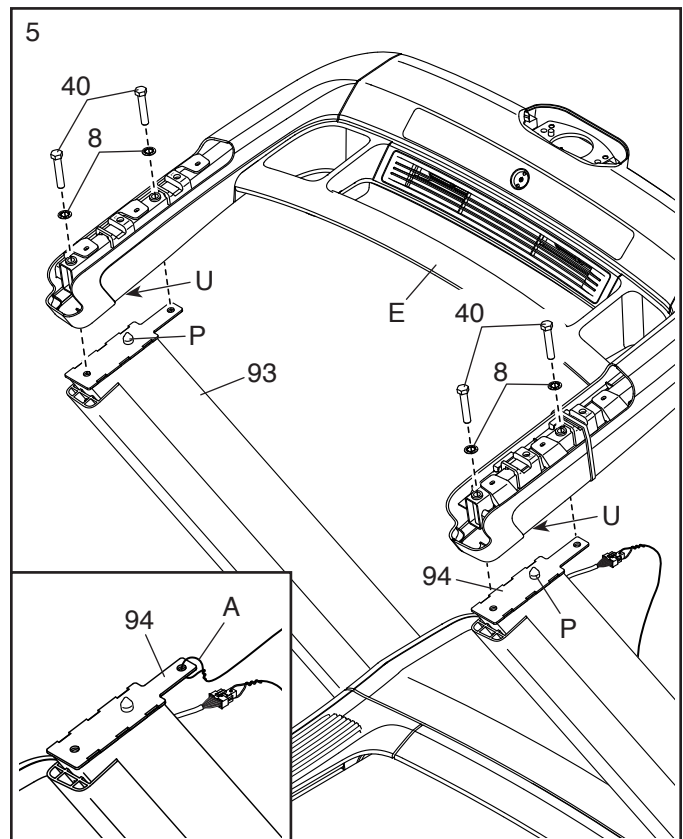
**Maak de Linkerstaander (niet getoond) op dezelfde manier vast.** Let op: Er is geen draad aan de linkerkant.



5. **Zie de inzettekening.** Maak de kabelbinder (A) los van de Rechterstaander (94).

Laat vervolgens een tweede persoon de handleuningsmodule (E) op de Linker- en de Rechterstaander (93, 94) houden. Let op: De handleuningsmodule heeft sleuven (U) die passen over de locatorpennen (P).

Bevestig de handleuningsmodule (E) met vier 3/8" x 2 3/4" Schroeven (40) en vier 3/8" Sterringen (8). **Draai alle vier de Schroeven aan, en draai ze dan vast.**

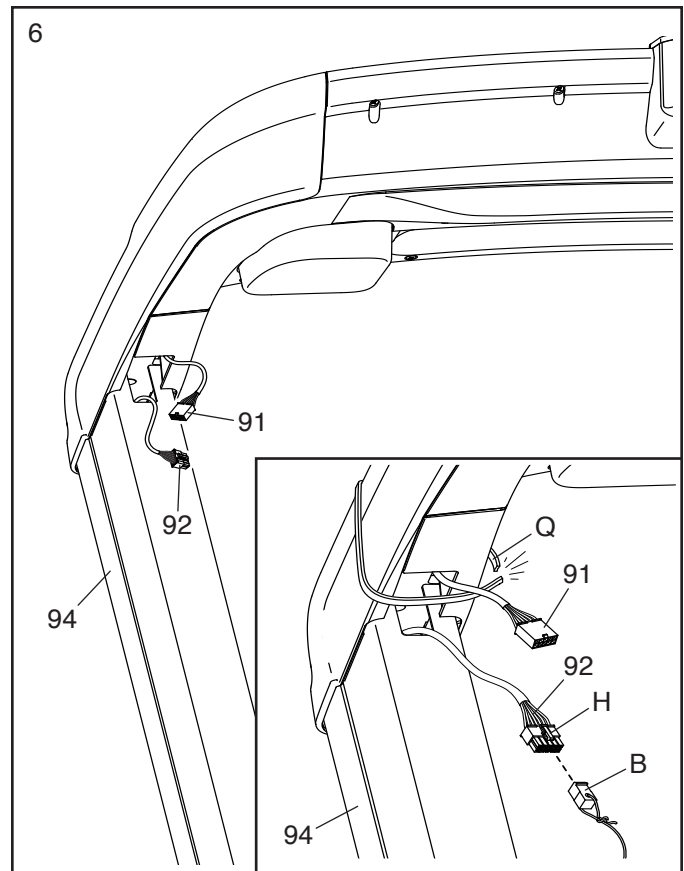


6. **Zie de inzettekening.** Druk de kleine vergrendeling (H) op de connector van de Draad van de Staander (92) en verwijder de draadtrekker (B) en gooi hem weg. Snij vervolgens de plastic band (Q) die de Draad van de Handleuning (91) vasthoudt los en gooi hem weg.

Verbind vervolgens de Draad van de Staander (92) aan de Draad van de Handleuning (91).

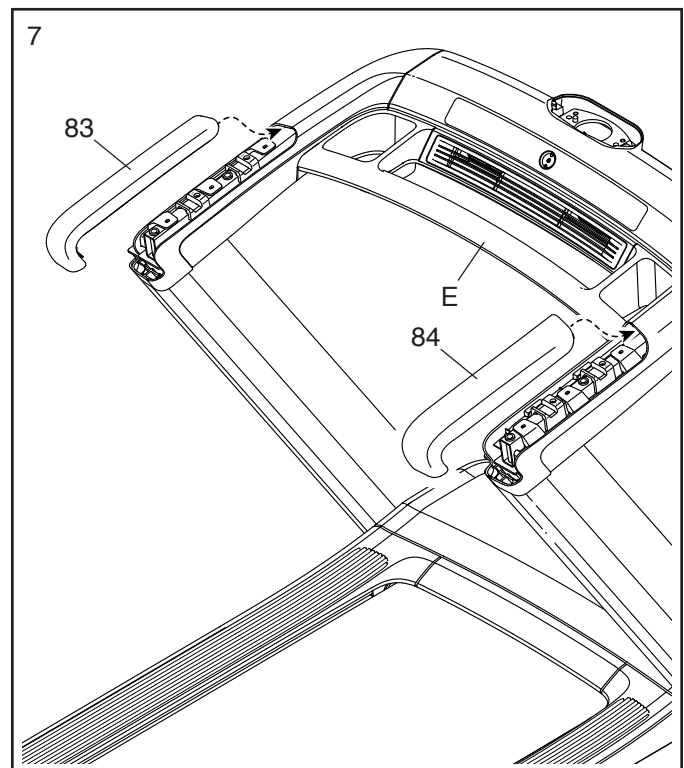
**BELANGRIJK: De draadconnectors zouden makkelijk samen moeten glijden en op hun plaats moeten klikken met een hoorbare klik. Om uw loopband goed te laten functioneren, moet u de draden juist aansluiten.**

Steek vervolgens de connectors en overschot aan draad omlaag in de Rechterstaander (94).



7. Zoek naar de Kap van de Rechterhandleuning (84). Steek de voorkant van de Kap van de Rechterhandleuning in de rechterkant van de handleuningsmodule (E) en druk de bovenkant van de Kap van de Rechterhandleuning omlaag totdat deze vastklikt op zijn plek.

**Bevestig de Kap van de Linkerhandleuning (83) op dezelfde manier.**

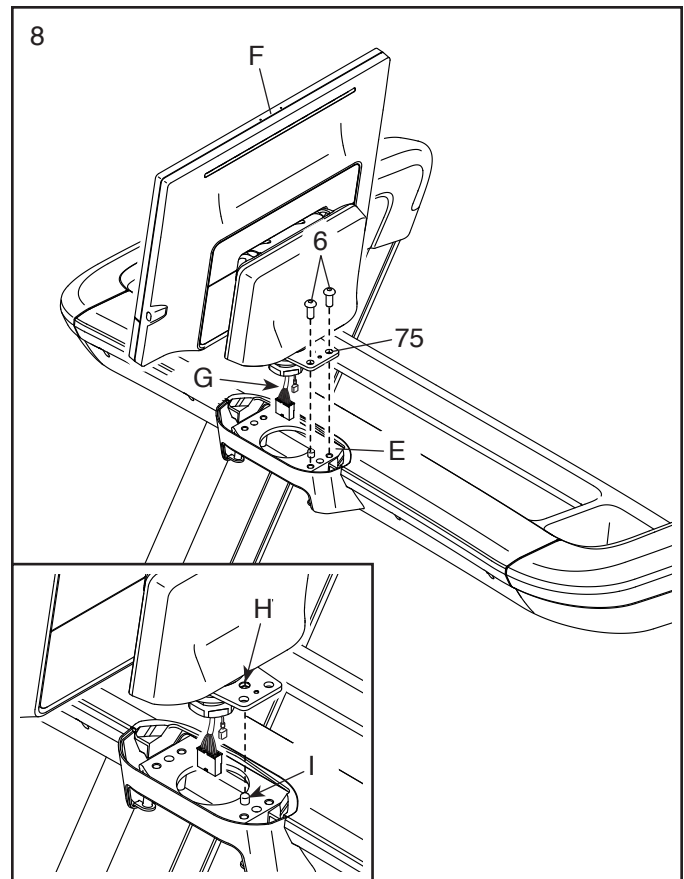


8. **Verwijder het label (niet afgebeeld) van de Draaiplaat (75) op de bedieningspaneelmodule (F).**

Laat vervolgens een tweede persoon de bedieningspaneelmodule (F) bij de handleuningsmodule (E) vasthouden. **Zie de inzettekening.** Zorg ervoor dat de bedieningspaneelmodule zo is geplaatst dat het aangegeven gat (H) is uitgelijnd met de locatorpen (I).

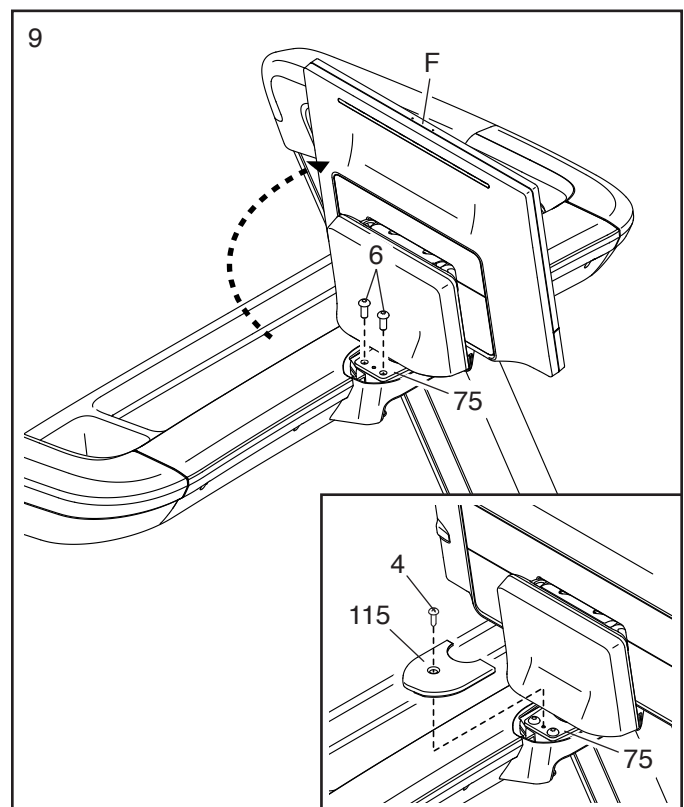
Steek de draden van het bedieningspaneel (G) omlaag in de ronde opening in de handleuningsmodule (E) als u de bedieningspaneelmodule (F) op de handleuningsmodule plaatst. **Vermijd het afklemmen van de draden.**

Bevestig de bedieningspaneelmodule (F) met twee 5/16" x 3/4" Schroeven (6); **draai de Schroeven nog niet volledig vast.**



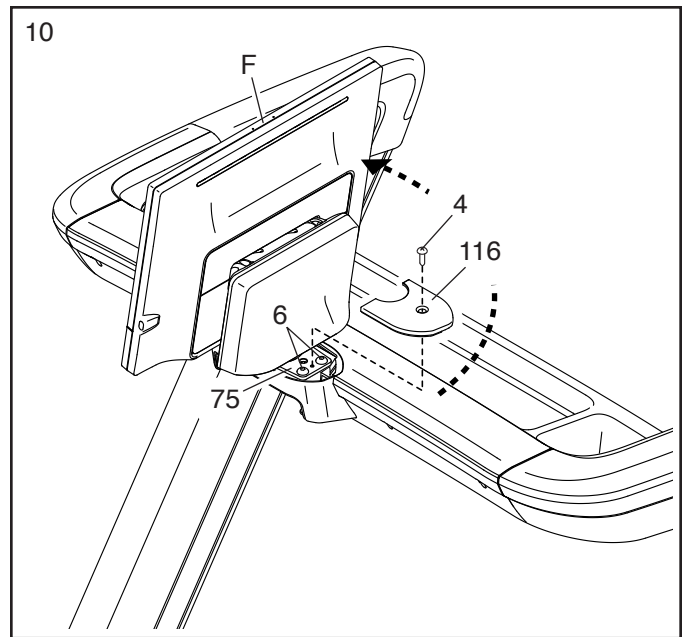
9. **Draai de bedieningspaneelmodule (F) zo dat deze is gericht naar de tegenovergestelde richting.** Draai twee 5/16" x 3/4" Schroeven (6) in de Draaiplaat (75); **draai beide Schroeven aan, en draai ze daarna stevig vast.**

**Zie de inzettekening.** Zoek naar de Linkerdraaikap (115). Bevestig de Linkerdraaikap aan de Draaiplaat (75) met een M4 x 16mm Schroef (4). **Draai de Schroef niet te vast.**



10. **Draai de bedieningspaneelmodule (F) terug naar zijn originele positie.** Draai de acht 5/16" x 3/4" Schroeven (6) stevig vast die u heeft aangedraaid in stap 8.

Bevestig de Rechterdraaikap (116) aan de Draaiplaat (75) met een M4 x 16mm Schroef (4). **Draai de Schroef niet te vast.**

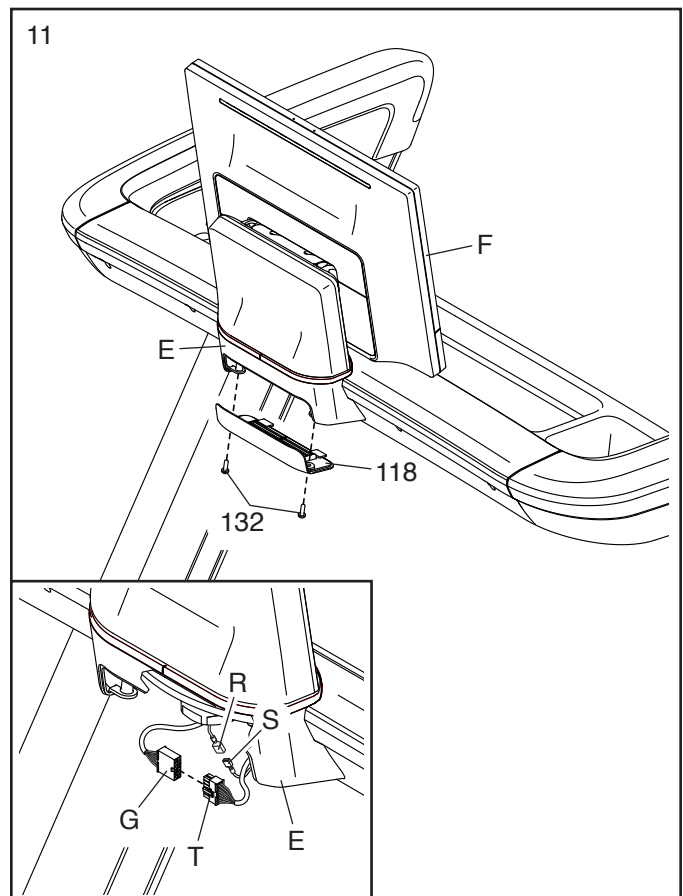


11. **Draai de bedieningspaneelmodule (F) naar de getoonde positie.**

**Zie de inzettekening.** Sluit de aardingsdraad aan van het bedieningspaneel (R) aan op de aardingsdraad (S) in de handleuningsmodule (E).

**Zie de inzettekening.** Verbind vervolgens de draad van het bedieningspaneel (G) met de draad (T) in de handleuningsmodule (E). **BELANGRIJK: De draadconnectors zouden makkelijk samen moeten glijden en op hun plaats moeten klikken met een hoorbare klik. Om uw loopband goed te laten functioneren, moet u de draden juist aansluiten.**

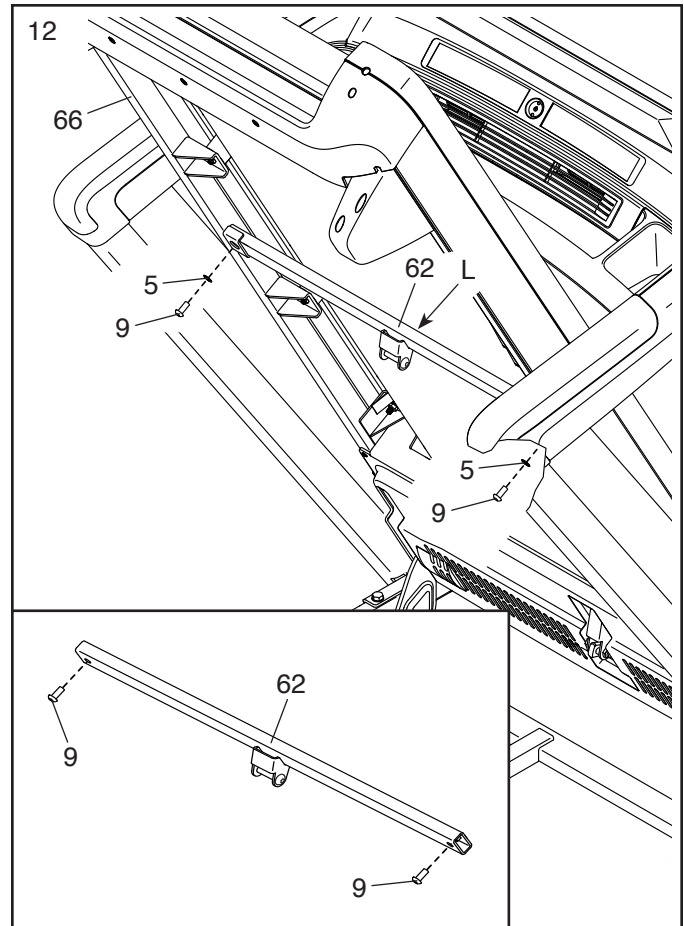
Druk vervolgens alle draden in de handleuningsmodule (E), en bevestig de Toegangskap (118) met twee #8 x 5/8" Schroeven (132): **draai de Schroeven niet te vast.**



12. Breng het Onderstel (66) omhoog, naar de getoonde positie. **BELANGRIJK: Laat een tweede persoon het Onderstel vasthouden totdat stap 14 voltooid is.**

Zie de inzettekening. Verwijder de twee 5/16" x 1" Schroeven (9) uit de Vergrendelingsdwarsstang (62).

Richt dan de Vergrendelingsdwarsstang (62) zoals afgebeeld, met de sticker "This side toward belt" (deze kant naar de band) (L) gericht naar de loopband. Bevestig de Vergrendelingsdwarsstang aan het Onderstel (66) met de twee 5/16" x 1" Schroeven (9) die u net heeft verwijderd en twee 5/16" Sterringen (5).

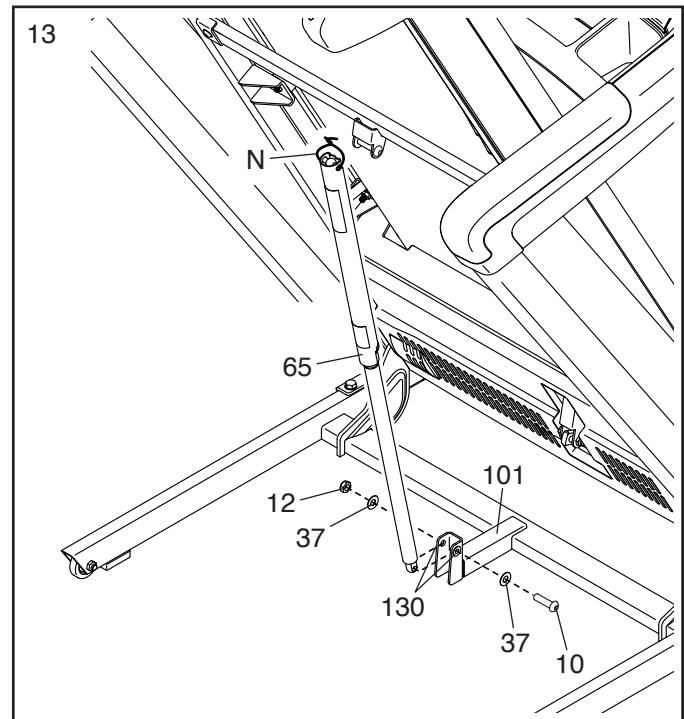


13. Verwijder de 5/16" Moer (12), de twee 3/8" Drukringen (37) en de 5/16" x 1 3/4" Bout (10) uit de Basis van (101). **Let op: Als een 5/16" Huls (130) eruitkomt, plaatst u deze terug.**

Draai vervolgens de Opbergvergrendeling (65) zoals afgebeeld.

Bevestig de Opbergvergrendeling (65) aan de Basis (101) met de 5/16" x 1 3/4" Bout (10), de twee 3/8" Drukringen (37) en de 5/16" Moer (12) die u zojuist heeft verwijderd.

Verwijder dan de band (N) uit de Opbergvergrendeling (65).

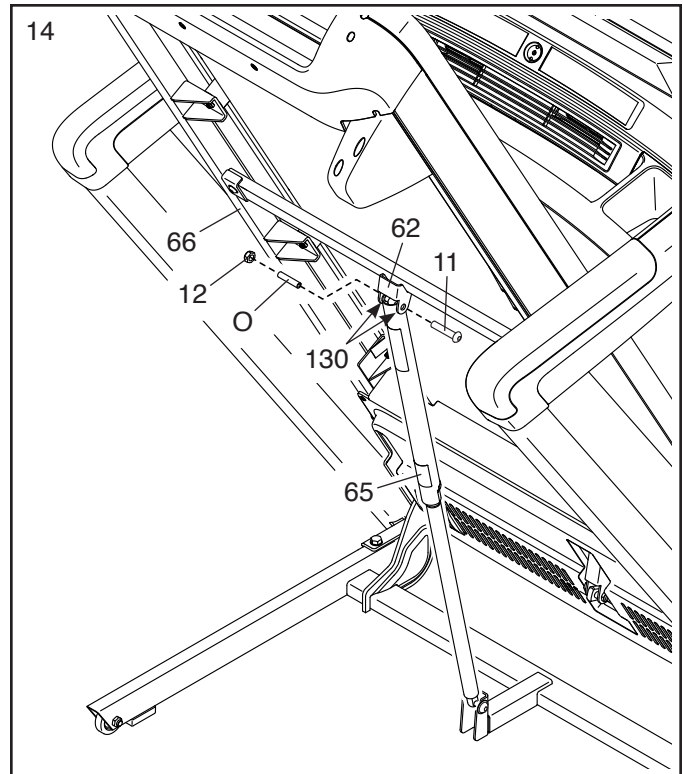


14. Verwijder de 5/16" Moer (12) en de 5/16" x 2 1/4" Bout (11) uit de Vergrendelingsdwarsstang (62).

Breng vervolgens de Opbergvergrendeling (65) op gelijke lijn met de beugel op de Vergrendelingsdwarsstang (62) en steek de 5/16" x 2 1/4" Bout (11) door de beugel en door de Opbergvergrendeling. **Hierdoor wordt een tussenstuk (O) uit de Opbergvergrendeling geduwd; gooi het tussenstuk weg. Let op: Als een 5/16" Huls (130) eruitkomt, plaatst u deze terug.**

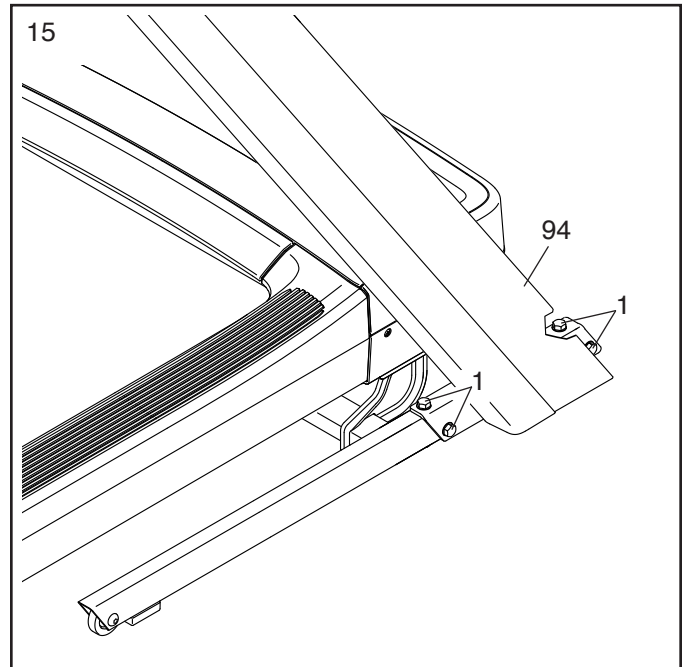
Maak vervolgens de 5/16" Moer (12) vast op de 5/16" x 2 1/4" Bout (11). **Draai de Moer niet te vast; de Opbergvergrendeling (65) moet kunnen draaien.**

Breng het Onderstel (66) omlaag (zie DE LOOPBAND NEERLATEN VOOR GEBRUIK op bladzijde 26).



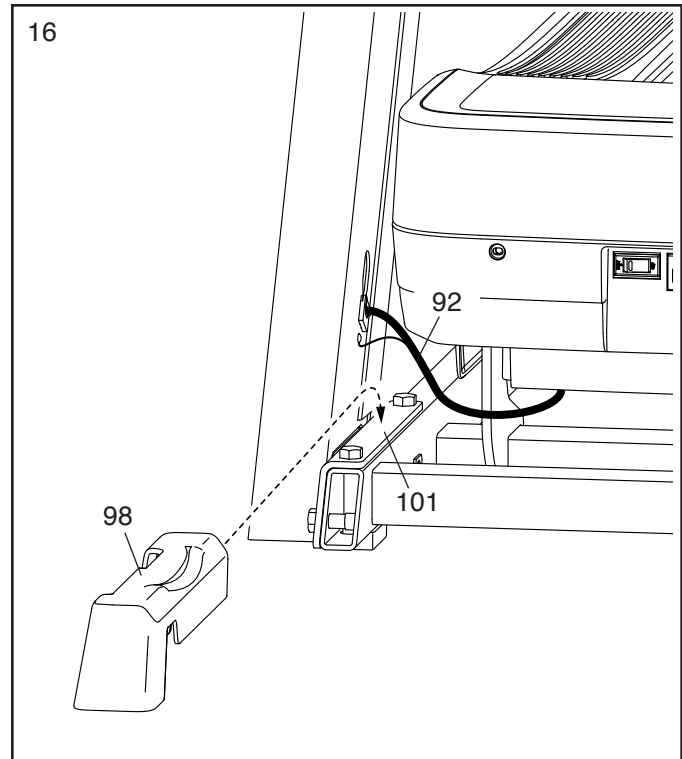
15. Draai de vier 3/8" x 3/4" Schroeven (1) in de Rechterstaander (94) stevig vast.

**Herhaal deze stap aan de linkerkant van de loopband.**



16. Zoek de Rechterbasiskap (98). Schuif de Rechterbasiskap onder de Draad van de Staander (92) en op de Basis (101). **Zorg ervoor dat de Rechterbasiskap zich onder de Draad van de Staander bevindt.**

**Herhaal deze stap aan de linkerkant van de loopband met de Linkerbasiskap (niet afgebeeld).** Let op Er is geen draad aan de linkerkant.



17. **Zorg dat alle delen goed vastzitten voordat u de loopband gebruikt.** Als er velletjes plastic op de stickers van de loopband zitten, verwijder die dan. Plaats een mat onder de loopband om de vloer of de vloerbedekking te beschermen. Houd de loopband weg uit direct zonlicht om schade aan het bedieningspaneel te voorkomen. Bewaar het meegeleverde gereedschap op een veilige plek; u kunt een of meer stukken gereedschap in de toekomst nodig hebben voor het maken van afstellingen. Let op: Er kan extra hardware meegeleverd zijn.

# HET STROOMSNOER INSTEKEN

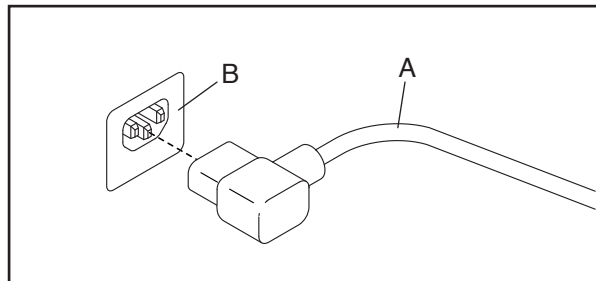
Dit apparaat moet geaard zijn. Mocht het niet goed functioneren of defect raken, dan biedt aarding de weg van minste weerstand voor de stroom, waardoor het risico op een elektrische schok afneemt. Het stroomsnoer van het product heeft een aardingsgeleider voor apparatuur en een aardestekker.

**BELANGRIJK:** Als het stroomsnoer beschadigd is, moet u het vervangen met een door de fabrikant aanbevolen stroomsnoer.

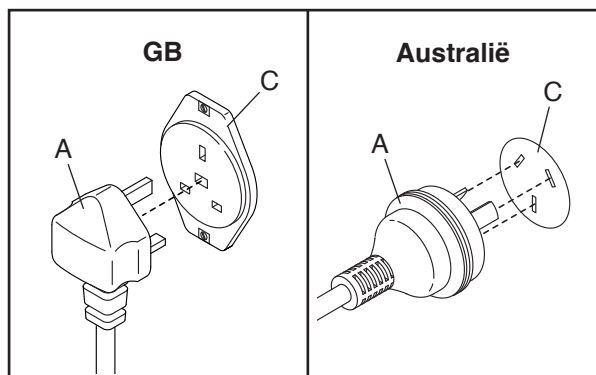
**⚠ GEVAAR:** Een foutieve aansluiting van de aardingsgeleider voor apparatuur kan tot een hoger risico op een elektrische schok leiden. Laat een erkende elektricien of onderhoudstechnicus de aarding nakijken als u niet zeker weet of het product juist geaard is. Verander de stekker, die bij het product geleverd is, niet – laat een erkende elektricien een juist stopcontact monteren als de stekker niet in het stopcontact past.

Volg de stappen hieronder om het stroomsnoer in te steken.

1. Steek het aangegeven uiteinde van het stroomsnoer (A) in de aansluiting (B) op de loopband.

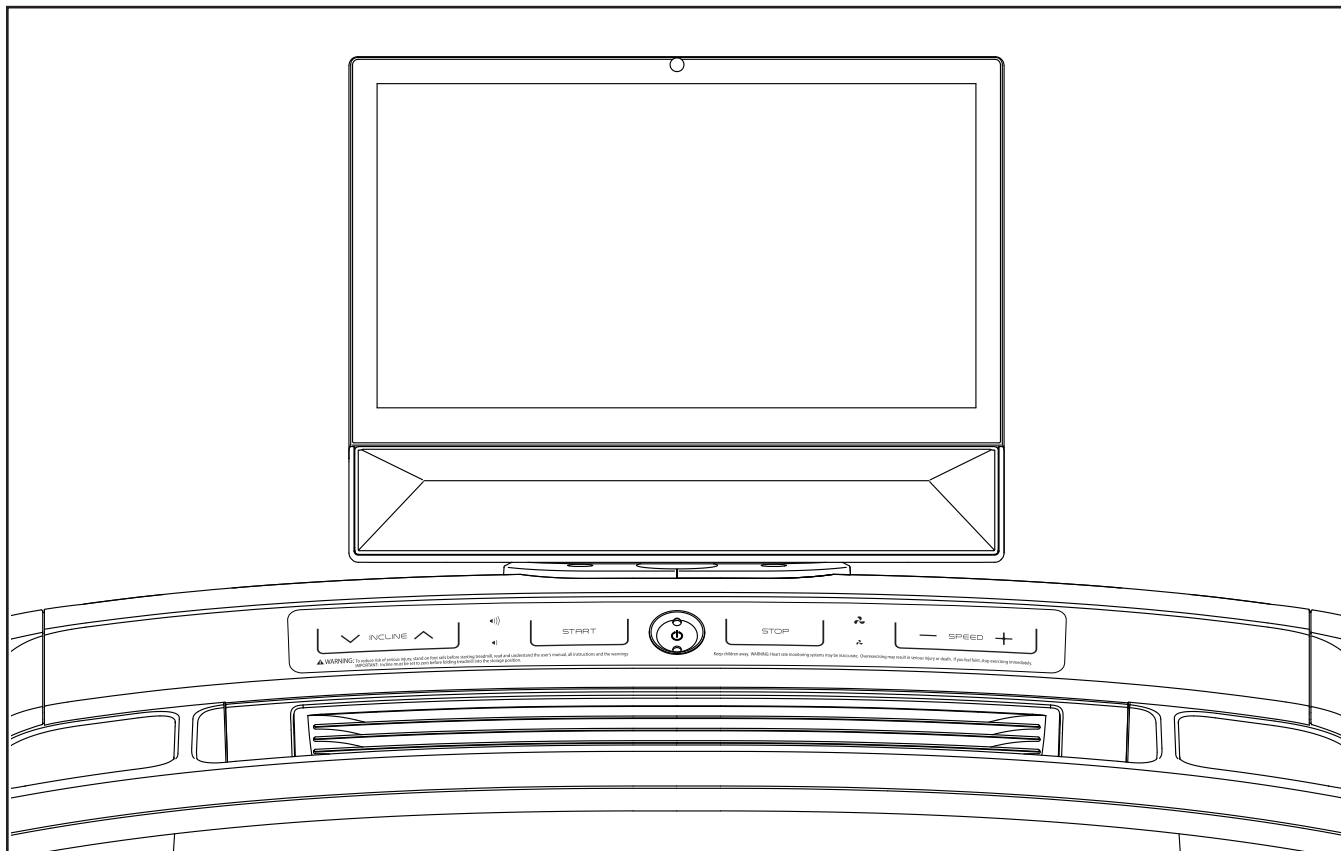


2. Steek het andere uiteinde van het stroomsnoer (A) in een juist stopcontact (C) dat goed geïnstalleerd en geaard is volgens de geldende bepalingen en verordeningen.





# DE LOOPBAND GEBRUIKEN



## FUNCTIES VAN HET BEDIENINGSPANEEL

Het geavanceerde bedieningspaneel biedt een reeks functies die zijn ontwikkeld om uw trainingen effectiever en prettiger te maken.

U kunt wanneer u de handmatige modus van het bedieningspaneel kiest de snelheid en de helling van de loopband veranderen door een druk op een toets. Het bedieningspaneel zal tijdens het trainen direct feedback over de training geven.

Het bedieningspaneel werkt ook met draadloze technologie waarmee het bedieningspaneel verbinding kan maken met iFIT®. Met iFIT kunt u kiezen uit een wijzigende selectie van aanbevolen trainingen die automatisch de snelheid en de helling van de loopband

regelen terwijl iFIT-trainers u door boeiende oefensessies begeleiden.

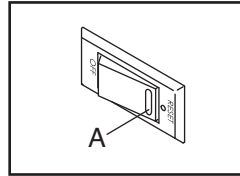
Met een iFIT-abonnement heeft u toegang tot een bibliotheek van duizenden vooraf ingestelde en studio-trainingen, kunt u uw eigen trainingen samenstellen, uw trainingsresultaten bijhouden en heeft u toegang tot vele andere functies. Ga naar [iFIT.com](http://iFIT.com) voor meer informatie.

**BELANGRIJK: Draag schone trainingschoenen wanneer u de loopband gebruikt om beschadiging aan de loopband te voorkomen. Bekijk bij de eerste keer dat u de loopband gebruikt de uitlijning van de loopbandriem en leg deze, indien nodig, in het midden (zie bladzijde 28).**

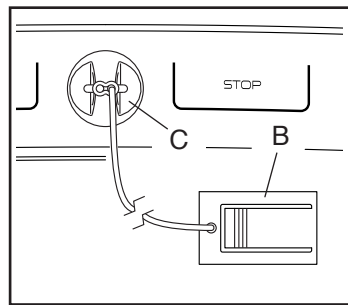
## HET BEDIENINGSPANEEL INSCHAKELEN

**BELANGRIJK:** Laat, wanneer de loopband aan koude temperaturen blootgesteld is geweest, de loopband op kamertemperatuur komen voordat u het bedieningspaneel inschakelt. Als u dit niet doet, kunt u elektrische componenten beschadigen.

Steek het stroomsnoer weer in het stopcontact. Zoek vervolgens naar de stroomschakelaar op het onderstel van de loopband bij het stroomsnoer. Druk de stroomschakelaar in de reset-positie (A).



Ga vervolgens op de voetleuningen van de loopband staan. Zoek naar de clip (B) die aan de sleutel (C) vastzit en schuif de clip aan de tailleband van uw kleding. Plaats dan de sleutel in het bedieningspaneel.



**BELANGRIJK:** Bij een noodsituatie kunt u de sleutel uit het bedieningspaneel halen, zodat de loopbandriem vertraagt en tot stilstand komt. Test de clip door een paar stappen achteruit te zetten; als de sleutel niet uit het bedieningspaneel wordt getrokken, stel dan de positie van de clip af.

## HET BEDIENINGSPANEEL UITSCHAKELEN

Wanneer u klaar bent met het gebruik van de loopband, trekt u de sleutel uit het bedieningspaneel en bergt u deze op een veilige plek op. Druk vervolgens de stroomschakelaar in de stand Off (uit) en haal het stroomsnoer uit het stopcontact. **BELANGRIJK:** Doet u dit niet, dan kunnen de elektrische onderdelen van de loopband vroegtijdig slijten.

**BELANGRIJK:** Stel de helling in op 0% voordat u de loopband inklapt om te voorkomen dat de loopband beschadigd raakt.

## HET TOUCHSCREEN GEBRUIKEN

Het bedieningspaneel bevat een geavanceerde tablet met een kleurentouchscreen. U kunt met uw vinger schuiven of tikken op het scherm om beelden op het scherm, zoals de displays in een training, te bewegen. Let op: Het scherm is niet drukgevoelig, u hoeft niet hard te drukken.

Om informatie in een tekstvak te typen, drukt u op het tekstvak om het toetsenbord te kunnen zien. Druk op ?123 om nummers of andere tekens te gebruiken. Druk op ~{< om meer tekens te bekijken. Druk op ABC om terug te keren naar het lettertoetsenbord. Druk op de shift-toets (omhoogwijzend pijlsymbool) om een teken met een hoofdletter te gebruiken. Druk op de wissen-toets (terugwijzend pijltje met een X-symbool) om tekst te wissen.

## HET BEDIENINGSPANEEL INSTELLEN

Stel het bedieningspaneel in voordat u de loopband de eerste keer gebruikt.

### 1. Volg de instructies op het scherm om met uw draadloze netwerk te verbinden.

U moet het bedieningspaneel op een draadloos netwerk aansluiten om iFIT-trainingen en verschillende andere functies van het bedieningspaneel te gebruiken (zie bladzijde 24 voor meer informatie).

### 2. Volg de aanwijzingen op het scherm om uw voorkeurstaal te kiezen.

Let op: Zie bladzijde 23 om deze instelling of andere instellingen later te wijzigen.

### 3. Controleren op firmware-updates.

Het bedieningspaneel zal automatisch controleren op firmware-updates en deze installeren als ze zijn gevonden. Als gevolg daarvan is het mogelijk dat sommige nieuwe instellingen of functies niet in deze handleiding worden beschreven. Let op: Firmware-updates worden altijd ontwikkeld om uw trainingservaring te verbeteren.

### 4. Een iFIT-account aanmaken of inloggen op uw iFIT-account.

Volg de instructies op het scherm om een iFIT-account aan te maken of erop in te loggen. Beschikbare abonnementsopties worden weergegeven.

### 5. Het hellingssysteem kalibreren.

Druk op de menu-toets (symbool van drie horizontale lijnen), dan op *Settings* (instellingen), dan op *Maintenance* (onderhoud) en vervolgens op *Calibrate Incline* (helling kalibreren) en volg de aanwijzingen op het scherm.

Het bedieningspaneel is nu klaar zodat u met trainen kunt beginnen. Begin met het verkennen van het startscherm om aanbevolen trainingen te bekijken, awards en prestaties te bekijken of een handmatige training te selecteren.

**Zie de volgende pagina's voor informatie over het gebruik van de handmatige modus, een training een teken-uw-eigen-kaarttraining of een iFIT-training.**

## DE HANDMATIGE MODUS GEBRUIKEN

### 1. Het startscherm selecteren.

Wanneer u het bedieningspaneel inschakelt, zal het startscherm verschijnen nadat het bedieningspaneel is opgestart. Als u al een training heeft geselecteerd, drukt u op het scherm en volgt u de aanwijzingen om de training te beëindigen en om terug te keren naar het startscherm.

### 2. Zich klaarmaken voor de training.

Om de loopbandriem te starten, drukt u op *Manual Start* (handmatige start) op het scherm of op de toets *Start* op het bedieningspaneel. De loopbandriem zal beginnen te bewegen op een lage snelheid en er zal een opwarmingsperiode beginnen.

Om de ventilator, je Bluetooth-hoofdtelefoon of een optionele hartslagmeter te gebruiken, zie bladzijde 25.

### 3. De snelheid van de loopband veranderen zoals gewenst.

U kunt de snelheid van de loopbandriem op de volgende manieren wijzigen:

**Speed-toetsen (snelheid) op het bedieningspaneel** – Iedere keer dat u op een toets drukt, verandert de snelheidsinstelling met kleine stappen. Als u de toets ingedrukt houdt, zal de snelheidsinstelling sneller veranderen.

**Genummerde snelheidstoetsen op het scherm** – Steeds wanneer u op een toets drukt, zal de loopbandriem geleidelijk van snelheid veranderen totdat de geselecteerde snelheidsinstelling is bereikt. U kunt een toets ook verticaal verslepen om de snelheidsinstelling met kleine stapjes te wijzigen.

Let op: Indien u de snelheidstoetsen niet op het scherm ziet, drukt u op het scherm op een open ruimte en drukt u op *Controls* (besturing).

### 4. De helling van de loopband veranderen zoals gewenst.

Je kunt de helling van de loopband op dezelfde manier veranderen als de snelheid, met de hellingstoetsen op de bedieningspaneel of de genummerde hellingstoetsen op het scherm.

## 5. Uw voortgang bijhouden.

Het bedieningspaneel biedt verschillende weergavemodi. Welke trainingsinformatie wordt weergegeven, is afhankelijk van de weergavemodus die u kiest.

Sleep omhoog over het scherm om de weergavemodus volledig scherm te openen. Sleep omlaag om de trainingsinformatie-displays te bekijken.

Druk op de verschillende trainingsinformatie-displays om meer opties te bekijken. Druk op de meer-toets (symbool +) om statistieken of overzichten te zien. Druk op een open plek op het scherm om nog meer opties voor de weergavemodus te bekijken.

Druk desgewenst op de volume-toenametoets en -afnametoets op het bedieningspaneel om het volume te wijzigen.



## 6. De training pauzeren of beëindigen.

Om de training te pauzeren, **gaat u eerst op de voetleuningen staan**. Druk vervolgens op het scherm en raak het pauzepictogram aan of druk op de toets Stop op het bedieningspaneel. Druk op het startpictogram op het scherm of de toets Start op het bedieningspaneel om de training te hervatten.

Om de training te beëindigen, **gaat u eerst op de voetleuningen staan**. Vervolgens, drukt u op de toets Stop op het bedieningspaneel of drukt u op het scherm, op de pauzepictogram en dan op de stoppictogram. Volg dan de aanwijzingen op het scherm om de training te beëindigen en om terug te keren naar het startscherm.

## 7. Schakel het bedieningspaneel uit als u klaar bent met het gebruik van de loopband (bladzijde 18).

## EEN AANBEVOLEN TRAINING GEBRUIKEN

Om een aanbevolen training te gebruiken, moet het bedieningspaneel zijn aangesloten op een draadloos netwerk.

### 1. Het startscherm of de trainingsbibliotheek selecteren.

Wanneer u het bedieningspaneel inschakelt, zal het startscherm verschijnen nadat het bedieningspaneel is opgestart. Als u al een training heeft geselecteerd, drukt u op het scherm en volgt u de aanwijzingen om de training te beëindigen en om terug te keren naar het startscherm.

Druk op *Browse* (Bladeren) om de trainingsbibliotheek te selecteren.

### 2. Een training selecteren.

Als u een training uit het startscherm of de trainingsbibliotheek wilt selecteren, drukt u op de gewenste trainingsafbeelding op het scherm. Veeg of tik met uw vinger op het scherm om zo nodig te scrollen.

De aanbevolen trainingen op uw bedieningspaneel veranderen periodiek. Om een van de aanbevolen trainingen voor toekomstig gebruik op te slaan, kunt u deze als favoriet toevoegen door te drukken op de favorietentoets (hartsymbool). U moet op uw iFIT-account zijn ingelogd om een aanbevolen training op te slaan (zie stap 2 op bladzijde 22).

Als u een training kiest, geeft het scherm een overzicht van de training weer met bepaalde informatie zoals de duur en de afstand van de training, en het geschatte aantal calorieën dat u tijdens de training zult verbranden.

### 3. Zich klaarmaken voor de training.

Druk op *Start Workout* (training starten). De loopbandriem zal beginnen te bewegen op een lage snelheid en er zal een opwarmingsperiode beginnen.

Om de ventilator, uw Bluetooth-hoofdtelefoon of een optionele hartslagmeter te gebruiken, zie bladzijde 25.

#### 4. De training starten.

Druk op *End Warmup* (opwarming beëindigen) of loop tot de opwarmingsperiode eindigt om met de training te starten.

Tijdens sommige trainingen zal een iFit-trainer u begeleiden door een meeslepende videotraining. Raak het scherm in een open ruimte aan om muziek-, trainerstem- en volume-opties voor de training te bekijken en te selecteren.

Tijdens sommige trainingen geeft het scherm een kaart van de route en toont een marker uw voortgang. Druk op de toetsen op het scherm om de gewenste kaartopties te selecteren.

Tijdens de training veranderen de snelheid en helling van de loopband automatisch volgens de instellingen van de training. **Als het snelheids- en of hellingsniveau te hoog of te laag is**, kunt u de instelling handmatig wijzigen (zie stappen 3 en 4 op bladzijde 19). Druk op *Follow Workout* (training volgen) om terug te keren naar de geprogrammeerde snelheids- en hellingsinstellingen van de training.

Als de slimme aanpassingsfunctie is ingeschakeld, zal het bedieningspaneel het intensiteitsniveau van de training automatisch aanpassen op basis van uw handmatige overschrijdingen van de snelheids- en hellingsinstellingen. **Om de slimme aanpassingsfunctie in te schakelen**, drukt u op het scherm op een open plek aan en drukt u vervolgens de wisseltoets voor de slimme aanpassing aan.

**BELANGRIJK: Het weergegeven caloriedoel in de trainingsbeschrijving is slechts een schatting.** Het feitelijke aantal calorieën dat u verbrandt hangt af van verschillende factoren zoals uw gewicht. Als u bovendien het snelheids- of hellingsniveau tijdens de training handmatig wijzigt, heeft dat invloed op het aantal calorieën dat u verbrandt.

Indien de actieve pulsfunctie is ingeschakeld, zal het bedieningspaneel het intensiteitsniveau van de training automatisch schalen op basis van uw hartslag wanneer u een compatibele hartslagmonitor gebruikt. Zie stap 3 op bladzijde 23 **om de actieve pulsfunctie in te schakelen.**

**Om uw voortgang te volgen**, zie stap 5 op bladzijde 20.

**Om de training te pauzeren of te beëindigen**, zie stap 6 op bladzijde 20.

#### 5. Schakel het bedieningspaneel uit als u klaar bent met het gebruik van de loopband (bladzijde 18).

#### EEN TEKEN-UW-EIGEN-KAART-TRAINING CREËREN

Om een teken-uw-eigen-kaart-training te gebruiken, moet u ingelogd zijn op uw iFIT account en moet het bedieningspaneel verbonden zijn met een draadloos netwerk.

##### 1. Een teken-uw-eigen-kaarttraining selecteren.

Wanneer u het bedieningspaneel inschakelt, zal het startscherm verschijnen nadat het bedieningspaneel is opgestart. Als u al een training heeft geselecteerd, drukt u op het scherm en volgt u de aanwijzingen om de training te beëindigen en om terug te keren naar het startscherm.

Druk onderaan het scherm op *Create* (creëren) om een teken-uw-eigen-kaart-training te selecteren.

##### 2. Een training tekenen op de kaart.

Schuif met uw vingers over het scherm of typ in het zoekvak om naar het gebied op de kaart te navigeren waar u een training wilt tekenen. Druk op het scherm om het startpunt van de training toe te voegen. Druk vervolgens op het scherm om het eindpunt van de training toe te voegen.

Als u de training wilt starten en eindigen op hetzelfde punt, drukt u op *Close Loop* (rondje sluiten) of *Out & Back* (naar buiten en terug) in de kaartopties. U kunt ook selecteren of de training overgaat op de weg. Indien u een fout maakt, drukt u op *Undo* (ongedaan maken).

Het scherm geeft de hoogte- en afstandsstatistieken voor de training weer.

### 3. De training opslaan.

Druk op *Save New Workout* (nieuwe training opslaan). Voer een titel en beschrijving voor de training in, indien gewenst.

### 4. Zich klaarmaken voor de training.

Druk op *Start Workout* (training starten). De loopbandriem zal beginnen te bewegen op een lage snelheid en er zal een opwarmingsperiode beginnen.

Om de ventilator, uw Bluetooth-hoofdtelefoon of een optionele hartslagmeter te gebruiken, zie bladzijde 25.

### 5. De training starten.

Druk op *End Warmup* (opwarming beëindigen) of loop tot de opwarmingsperiode eindigt om met de training te starten. De training werkt op dezelfde manier als een aanbevolen training.

### 6. Schakel het bedieningspaneel uit als u klaar bent met het gebruik van de loopband (bladzijde 18).

## EEN IFIT-TRAINING GEBRUIKEN

Om een iFIT-training te gebruiken, moet u ingelogd zijn op uw iFIT-account en moet het bedieningspaneel verbonden zijn met een draadloos netwerk. **Voor meer informatie over iFIT, gaat u naar [iFIT.com](http://iFIT.com).**

#### 1. Het startscherm selecteren.

Wanneer u het bedieningspaneel inschakelt, zal het startscherm verschijnen nadat het bedieningspaneel is opgestart. Als u al een training heeft geselecteerd, drukt u op het scherm en volgt u de aanwijzingen om de training te beëindigen en om terug te keren naar het startscherm.

#### 2. Inloggen op uw iFIT-account.

Als u dit niet hebt gedaan, drukt u op de menu-toets (symbool van drie horizontale lijnen) op het scherm en tikt u vervolgens op *Log in* (inloggen) om in te loggen op uw iFIT-account. Volg de aanwijzingen op het scherm om uw gebruikersnaam en wachtwoord in te voeren.

Als u binnen uw iFIT-account van gebruiker wilt wisselen, drukt u de menu-toets, drukt u op *Settings* (instellingen) en vervolgens op *Manage Accounts* (accounts beheren). Indien het account meerdere gebruikers heeft, verschijnt er een lijst met gebruikers. Druk op de naam van de gewenste gebruiker.

#### 3. Een iFIT-training vanaf het startscherm of de trainingsbibliotheek selecteren.

Druk op de toetsen onderaan het scherm voor het selecteren van het startscherm (*Home*) of de trainingsbibliotheek (*Browse*).

Voor het selecteren van een iFIT-training uit het startscherm of de trainingsbibliotheek, drukt u op de gewenste trainingsafbeelding op het scherm. Veeg of tik met uw vinger op het scherm om zo nodig te scrollen.

De trainingsbibliotheek bevat alle iFIT-trainingen ingedeeld in categorieën. Om in de trainingsbibliotheek te zoeken, drukt u op *Filters* en selecteert u de gewenste filteropties.

Als u een iFIT-training kiest, geeft het scherm een overzicht van de training weer waaronder informatie zoals de duur van de training en het geschatte aantal calorieën dat u tijdens de training verbrandt.

U kunt ook opties selecteren zoals het toevoegen van de training aan uw schema (zie stap 4) of het markeren van de training als favoriet (zie stap 5).

#### 4. Een iFIT-training op de kalender plannen indien gewenst.

Om een iFIT-training te plannen op een toekomstige dag, bekijkt u eenvoudigweg het overzicht of de trainingssamenvatting van de gewenste iFIT-training, drukt u op *Schedule* (planning) en selecteert vervolgens de gewenste datum op de kalender. Wanneer de geselecteerde datum aanbreekt, verschijnt de iFIT-training die u hebt gepland op het startscherm.

#### 5. Indien gewenst een lijst met favoriete iFIT-trainingen creëren.

Om een iFIT-training als favoriet te markeren, bekijkt u eenvoudig het overzicht of de trainingssamenvatting van de gewenste iFIT-training en raakt u de favorietentoets (hartsymbool) aan.

Om een lijst te zien met iFIT-trainingen die u als favorieten heeft vastgelegd, drukt u op *Browse* (bladeren) en bladert u vervolgens omlaag naar *My List* (mijn lijst).

#### 6. Zich klaarmaken voor de training.

Druk op *Start Workout* (training starten). De loopbandriem zal beginnen te bewegen op een lage snelheid en er zal een opwarmingsperiode beginnen.

Om de ventilator, uw Bluetooth-hoofdtelefoon of een optionele hartslagmeter te gebruiken, zie bladzijde 25.

#### 7. De training starten.

Druk op *End Warmup* (opwarming beëindigen) of loop tot de opwarmingsperiode eindigt om met de training te starten. De training werkt op dezelfde manier als een aanbevolen training.

#### 8. Schakel het bedieningspaneel uit als u klaar bent met het gebruik van de loopband (bladzijde 18).

## DE INSTELLINGEN VAN HET BEDIENINGSPANEEL WIJZIGEN

### 1. Selecteer het hoofdmenu van de instellingen.

Wanneer u het bedieningspaneel inschakelt, zal het startscherm verschijnen nadat het bedieningspaneel is opgestart. Als u al een training heeft geselecteerd, drukt u op het scherm en volgt u de aanwijzingen om de training te beëindigen en om terug te keren naar het startscherm.

Druk vervolgens op de menutoets (symbool van drie horizontale lijnen) op het scherm en druk dan op *Settings* (instellingen).

### 2. Navigeer door de instellingenmenu's en wijzig desgewenst de instellingen.

Schuif of tik op het scherm om indien gewenst omhoog of omlaag te scrollen. Druk eenvoudigweg op de menunaam om een instellingenmenu te bekijken. Druk op de terugtoets (pijlsymbool) om een menu te verlaten. U kunt instellingen inzien en wijzigen in de volgende instellingenmenu's:

Account

- Languages (talen)
- In Workout (in training)
- Manage Accounts (accounts beheren)

Equipment (apparatuur)

- Equipment Info (apparatuur-informatie)
- Equipment Settings (apparatuur-instellingen)
- Maintenance (onderhoud)
- Wi-Fi

About (over)

- Legal (juridisch)

### 3. Trainingsinstellingen aanpassen.

Om trainingsinstellingen af te stellen en trainingsfuncties in te schakelen, drukt u op *In Workout* (in training) en drukt u vervolgens op de gewenste instellingen.

Wanneer de actieve pulsfunctie is ingeschakeld, zal het bedieningspaneel het intensiteitsniveau van de trainingen schalen op basis van uw hartslag wanneer u een compatibele hartslagmonitor gebruikt. Om de actieve pulsfunctie te activeren, drukt u op de actieve pulswisseltoets. Selecteer vervolgens uw hartslag in rust en uw maximale hartslag en pas de betreffende instellingen naar wens aan.

#### 4. Pas de meeteenheid en andere instellingen aan.

Het bedieningspaneel kan snelheid en afstand weergeven in standaard of metrische meeteenheden. Druk op *Equipment Info* (apparatuur-informatie) of *Equipment Settings* (apparatuur-instellingen) en vervolgens op de gewenste instellingen om de gewenste meeteenheid, de helderheid van het scherm of andere instellingen aan te passen.

#### 5. Apparaat-informatie of informatie over de bedieningspaneel-app bekijken.

Druk op *Equipment Info* (apparatuur-informatie) en vervolgens op *Machine Info* (apparaat-informatie) of *App Info* (app-informatie) om informatie over uw loopband of over de bedieningspaneel-app te zien.

#### 6. De firmware van het bedieningspaneel bijwerken.

**Controleer voor de beste resultaten regelmatig op firmware-updates.** Druk op *Maintenance* (onderhoud) en vervolgens op *Update* om te controleren of er firmware-updates zijn. De update zal automatisch beginnen. **BELANGRIJK: Om beschadiging van de loopband te voorkomen, mag u tijdens het updaten van de firmware niet op de stroomschakelaar drukken of de stekker uit het stopcontact trekken.**

Het scherm zal de voortgang van de update weergeven. Als de update klaar is, zal het bedieningspaneel uitgaan en weer opnieuw opstarten. Als dit niet gebeurt, zet u de stroomschakelaar in de uit-stand, wacht u enkele seconden en zet u de stroomschakelaar vervolgens in de reset-stand. **Let op: Het kan eventjes duren voordat het bedieningspaneel klaar is voor gebruik.**

Let op: Soms kan een firmware-update ertoe leiden dat het bedieningspaneel iets anders gaat functioneren. Deze updates worden altijd ontwikkeld om uw trainingservaring te verbeteren.

#### 7. Het hellingssysteem kalibreren.

Als u het hellingssysteem wilt kalibreren, drukt u op *Maintenance* (onderhoud), dan op *Calibrate Incline* (helling kalibreren) en dan op *Begin*. Het onderstel stijgt automatisch naar het maximale hellingsniveau, daalt naar het minimale hellingsniveau en keert dan terug naar de startpositie. Zo wordt het hellingssysteem gekalibreerd. Als het hellingssysteem is gekalibreerd, drukt u op *Finish* (voltooien).

**BELANGRIJK: Houd huisdieren, voeten en andere voorwerpen uit de buurt van de loopband als u het hellingssysteem kalibreert. Verwijder de sleutel uit het bedieningspaneel om de kalibratie van de helling te stoppen in een noodgeval.**

Let op: Het hellingssysteem kan af en toe automatisch kalibreren wanneer u de loopband aanzet. Wacht tot het onderstel is gestopt voordat u probeert de loopband te gebruiken.

#### 8. Het hoofdmenu van de instellingen verlaten.

Druk op de terugtoets (pijlsymbool) om het hoofdmenu van de instellingen te verlaten.

### VERBINDEN MET EEN DRAADLOOS NETWERK

#### 1. Selecteer het hoofdmenu van de instellingen.

Wanneer u het bedieningspaneel inschakelt, zal het startscherm verschijnen nadat het bedieningspaneel is opgestart. Als u al een training heeft geselecteerd, drukt u op het scherm en volgt u de aanwijzingen om de training te beëindigen en om terug te keren naar het startscherm.

Druk vervolgens op de menutoets (symbool van drie horizontale lijnen) op het scherm en druk dan op *Settings* (instellingen). Het instellingenmenu zal op het scherm verschijnen.

#### 2. Een draadloze netwerkverbinding instellen en beheren.

Druk vervolgens op *Wi-Fi* om het draadloze netwerkmenu te selecteren. Als *Wi-Fi* niet is ingeschakeld, drukt u op de wisseltoets *Wi-Fi* om het in te schakelen. Als Wi-Fi is ingeschakeld, vertoont het scherm een lijst met beschikbare netwerken. Let op: Het kan even duren voordat de lijst met draadloze netwerken wordt weergegeven.

Let op: U hebt ook uw eigen draadloos netwerk nodig, inclusief een 802.11b/g/n router met geactiveerde SSID broadcast (verborgen netwerken worden niet ondersteund). Het bedieningspaneel ondersteunt onbeveiligde en beveiligde (WEP, WPA™ en WPA2™) codering. Een breedbandverbinding wordt aangeraden; de prestaties hangen af van de verbindingssnelheid.



Als een lijst met netwerken wordt weergegeven, drukt u op het gewenste netwerk. Let op: U zult uw netwerknaam (SSID) moeten weten. Als uw netwerk een wachtwoord heeft, zult u ook het wachtwoord moeten weten. Volg de aanwijzingen op het scherm om uw wachtwoord in te voeren en verbinding te maken met het geselecteerde draadloze netwerk. Wachtwoorden zijn hoofdlettergevoelig.

Als het bedieningspaneel met uw draadloze netwerk is verbonden, verschijnt er een bevestigingsbericht op het scherm.

Als u problemen ervaart bij het verbinding maken met een gecodeerd netwerk, controleert u of uw wachtwoord juist is. **Als u vragen heeft na het volgen van deze instructies, gaat u naar my.iFIT.com voor hulp.**

### 3. Het draadloze netwerkmenu verlaten.

Druk op de terugtoets (pijlsymbool) om het draadloze netwerkmenu te verlaten.

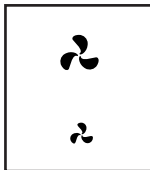
## DE OPLAADPOORT GEBRUIKEN

Het bedieningspaneel heeft een oplaadpoort om USB-C geschikte apparaten, zoals tablets en smartphones, op te laden als u aan het trainen bent.

Om de oplaadpoort te gebruiken, steekt u een USB-C oplaadkabel (niet meegeleverd) in de oplaadpoort aan de rechterkant van het bedieningspaneel en in de aansluiting op uw apparaat; **zorg ervoor dat de USB-C oplaadkabel volledig is aangesloten.** Let op: De oplaadpoort kan niet worden gebruikt voor het bekijken of versturen van gegevens of om muziek via het geluidssysteem van het bedieningspaneel af te spelen.

## DE VENTILATOR GEBRUIKEN

De ventilator heeft meerdere snelheidsinstellingen waaronder een automatische modus. Als de automatische modus is geselecteerd, zal de snelheid van de ventilator automatisch verhogen of verlagen als de snelheid van de loopbandriem verhoogt of verlaagt. Druk herhaaldelijk op de ventilator-toename-toets en -afname-toets op het bedieningspaneel om een ventilatorsnelheid te kiezen of om de ventilator uit te zetten.



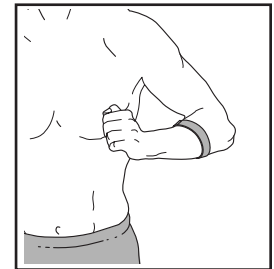
## EEN HOOFDTELEFOON AANSLUITEN

Om uw Bluetooth-hoofdtelefoon op het bedieningspaneel aan te sluiten, zet u eerst uw hoofdtelefoon aan, zet u deze in de koppelingsmodus en plaatst u deze nabij het bedieningspaneel. Start vervolgens een training. Druk vervolgens op het scherm op een open plek, druk op de optie om uw hoofdtelefoon aan te sluiten en selecteer uw hoofdtelefoon uit de lijst op het scherm.

Als uw hoofdtelefoon en het bedieningspaneel met succes zijn gekoppeld, wordt de audio van het bedieningspaneel via uw hoofdtelefoon afgespeeld.

## EEN OPTIONELE HARTSLAGMONITOR GEBRUIKEN

Het maakt niet uit of u vet wilt verbranden of uw hart- en vaatstelsel wilt verbeteren: de sleutel tot het behalen van de beste resultaten is door de juiste hartslag tijdens uw training te behouden. Met de optionele hartslagmonitor kunt u tijdens de training voortdurend uw hartslag meten. Dat zal u helpen uw persoonlijke fitnessdoelen te behalen. Het bedieningspaneel is compatibel met alle Bluetooth® Smart-hartslagmonitoren. **Zie de voorkant van deze handleiding om een optionele hartslagmonitor aan te schaffen.**



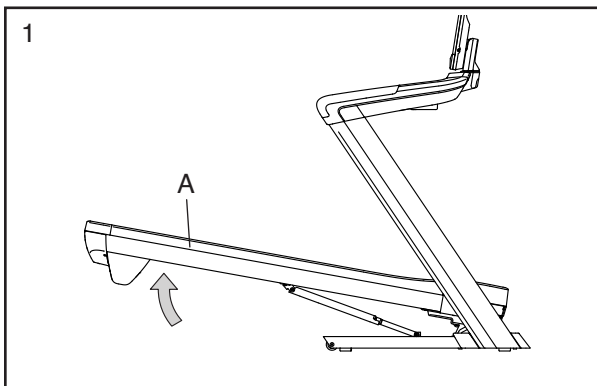
Wanneer uw compatibele hartslagmonitor wordt aangezet en in de koppelingsmodus wordt gezet, maakt het bedieningspaneel automatisch verbinding met de hartslagmonitor. Uw hartslag wordt weergegeven op het scherm wanneer uw hartslag wordt gedetecteerd.

# DE LOOPBAND INKLAPPEN EN VERPLAATSEN

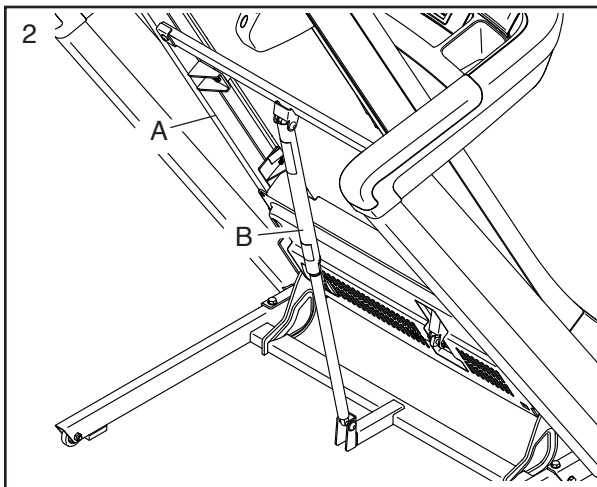
## DE LOOPBAND INKLAPPEN

Stel de helling in op 0% voordat u de loopband inklapt om te voorkomen dat de loopband beschadigd raakt. Haal dan de sleutel eruit en trek het stroomsnoer uit het stopcontact. **OPGELET: U moet 20 kg veilig kunnen optillen als u de loopband wilt optillen, laten zakken of verplaatsen.**

1. Houd het metalen onderstel (A) stevig vast op de plaats die door de onderstaande pijl wordt aangegeven. **OPGELET: Houd het onderstel niet bij de plastic voetleuningen vast. Buig uw knieën en houd uw rug recht.**



2. Til het onderstel (A) omhoog tot de opbergvergrendeling (B) in de opbergstand vastklikt. **OPGELET: Zorg ervoor dat de opbergvergrendeling vastzit.**

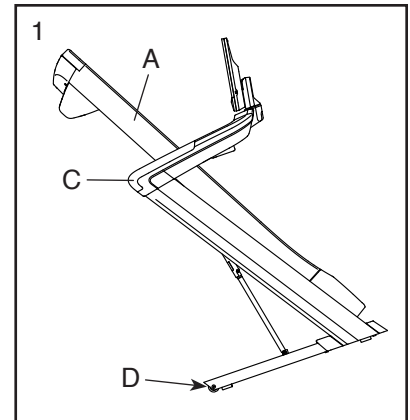


Plaats een mat onder de loopband om de vloer of de vloerbedekking te beschermen. Houd de loopband weg uit direct zonlicht. Berg de loopband nooit op in de opbergstand bij temperaturen hoger dan 30°C.

## DE LOOPBAND VERPLAATSEN

Als u de loopband wilt verplaatsen, dient u deze eerst in te klappen zoals aan de linkerkant staat beschreven. **OPGELET: Zorg dat de opbergvergrendeling in de vergrendelde positie is. Er zijn twee mensen nodig om de loopband te verplaatsen. Neem alle benodigde maatregelen om te voorkomen dat u de vloer beschadigt.**

1. Houd het onderstel (A) en een van de handleidingen (C) vast en zet een voet tegen een wiel (D).

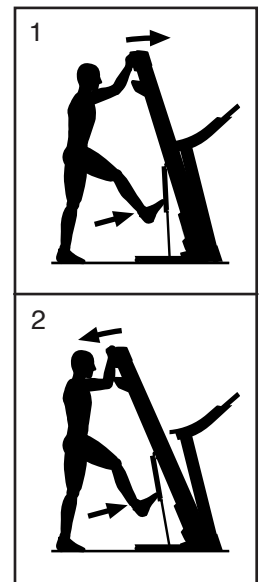


2. Trek de handleuning (C) naar achter tot de loopband op de wielen (D) rijdt; verplaats de loopband dan voorzichtig naar de gewenste locatie. **OPGELET: Verplaats de loopband niet zonder deze naar achter te laten kantelen, trek niet aan het onderstel en verplaats de loopband niet over een oneffen ondergrond.**

3. Plaats een voet tegen een wiel (D) en laat de loopband voorzichtig zakken.

## DE LOOPBAND NEERLATEN VOOR GEBRUIK

1. Duw het bovenste uiteinde van het onderstel naar voren en druk tegelijkertijd voorzichtig met uw voet tegen het bovenste gedeelte van de opbergvergrendeling.
2. Trek het bovenste uiteinde van het onderstel naar u toe terwijl u met uw voet op de opbergvergrendeling drukt.
3. Zet een stap terug en laat het onderstel naar de vloer zakken.



# ONDERHOUD EN OPLOSSEN VAN PROBLEMEN

## ONDERHOUD

Regelmatig onderhoud is belangrijk voor een optimale werking en om slijtage te verminderen. Controleer steeds bij gebruik alle onderdelen van de loopband en draai ze goed vast. **Vervang versleten onderdelen direct.** Gebruik alleen door de fabrikant geleverde onderdelen.

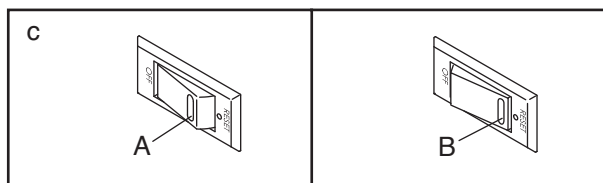
Maak de loopband regelmatig schoon en houd de loopbandriem schoon en droog. **Druk eerst de stroomschakelaar in de stand Off (uit) en trek het stroomsnoer uit.** Reinig de buitenkant van de loopband met een vochtige doek en een beetje zachte zeep. **BELANGRIJK: Spuit geen vloeistoffen rechtstreeks op de loopband. Houd vloeistoffen weg van het bedieningspaneel om schade aan het bedieningspaneel te voorkomen.** Maak de loopband vervolgens met een zachte doek goed droog.

## PROBLEMEN OPLOSSEN

De meeste problemen met de loopband kunnen met de onderstaande eenvoudige stappen worden opgelost. Zoek het symptoom dat van toepassing is en volg de vermelde stappen. Raadpleeg dan de kaft van deze handleiding als u verdere hulp nodig heeft.

### SYMPTOOM: Het apparaat gaat niet aan

- Mocht een verlengsnoer nodig zijn, gebruik dan alleen een 3-dradige geleider, snoermaat 2 mm<sup>2</sup>, van 1,5 m of korter.
- Zorg dat de sleutel in het bedieningspaneel is geplaatst nadat u het stroomsnoer in het stopcontact hebt gestoken.
- Controleer de stroomschakelaar bij het stroomsnoer op het onderstel van de loopband. De schakelaar is doorgeslagen wanneer de schakelaar uitsteekt zoals afgebeeld (A). Wacht vijf minuten en druk dan de schakelaar weer in (B) om de stroomschakelaar te resetten.



### SYMPTOOM: De stroom gaat uit tijdens gebruik

- Controleer de stroomschakelaar (zie tekening c links). Als de schakelaar is doorgeslagen, wacht u vijf minuten en drukt u de schakelaar weer in.
- Zorg ervoor dat het stroomsnoer aangesloten is. Als het stroomsnoer aangesloten is, maak het stroomsnoer dan los, wacht vijf minuten en sluit hem dan weer aan.
- Verwijder de sleutel uit het bedieningspaneel en steek hem er weer in.
- Zie de voorkant van deze handleiding als de loopband dan nog steeds niet werkt.

### SYMPTOOM: De helling van de loopband verandert niet juist

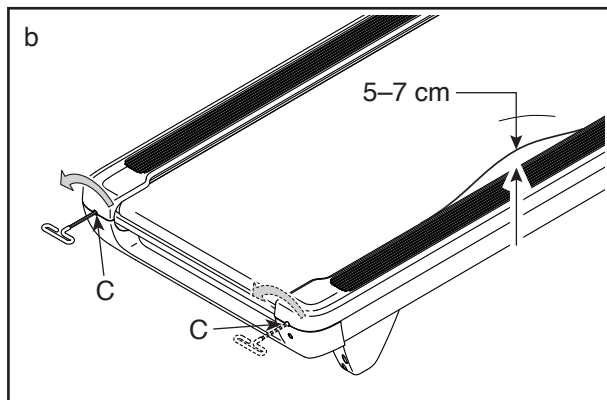
- Zie stap 7 op bladzijde 24 en kalibreer het hellingsstelsel.

### SYMPTOOM: De loopband maakt geen verbinding met het draadloze netwerk

- Zorg dat de draadloze instellingen op het bedieningspaneel juist zijn (zie bladzijde 24).
- Zorg dat de instellingen voor uw draadloze netwerk juist zijn.
- Indien u nog vragen heeft, gaat u naar [my.iFIT.com](http://my.iFIT.com).

**SYMPTOOM: De loopbandriem vertraagt als u erop loopt**

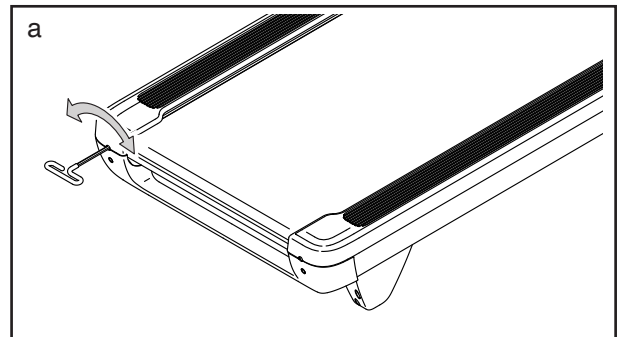
- a. Mocht een verlengsnoer nodig zijn, gebruik dan alleen een 3-dradige geleider, snoermaat 2 mm<sup>2</sup>, van 1,5 m of korter.
- b. Als de loopbandriem te strak staat, kan de werking van de loopband verslechteren en kan de loopbandriem beschadigd worden. Verwijder de sleutel en **HAAL HET STROOMSNOER UIT HET STOPCONTACT**. Draai beide schroeven van de spanrol (C) met de inbussleutel een kwartslag naar links. Als de loopbandriem goed is vastgemaakt, moet u elke rand van de loopbandriem 5 tot 7 cm van het loopvlak kunnen optillen. **Zorg ervoor dat de loopbandriem in het midden blijft liggen**. Steek dan het stroomsnoer in het stopcontact, plaats de sleutel en loop een paar minuten op de loopband. Herhaal tot de loopbandriem goed vastzit.



- c. Uw loopband is voorzien van een loopbandriem die al met een hoogwaardig smeermiddel is behandeld. **BELANGRIJK: Behandel de loopbandriem of het loopvlak nooit met siliconenspray of enig andere substantie, tenzij dit door een erkende onderhoudsvertegenwoordiger wordt aangegeven. Dergelijke substanties kunnen de kwaliteit van de loopbandriem verslechteren en leiden tot overmatige slijtage.** Zie de voorkant van deze handleiding als u vermoedt dat de loopbandriem meer smering nodig heeft.
- d. Zie de voorkant van deze handleiding als de loopbandriem nog steeds vertraagt als u erop gelopen wordt.

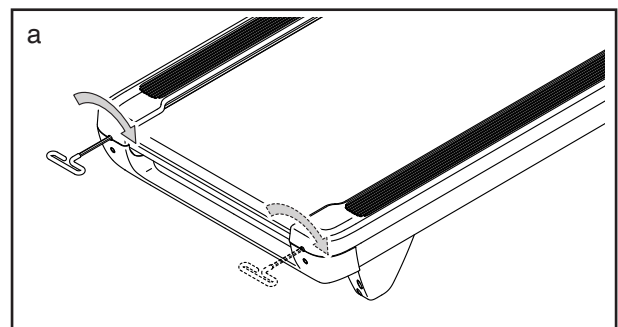
**SYMPTOOM: De loopbandriem ligt niet in het midden**

- a. Verwijder eerst de sleutel en **HAAL HET STROOMSNOER UIT HET STOPCONTACT**. Als de loopbandriem naar links is verschoven, kunt u de inbussleutel gebruiken om de linkerschroef van de spanrol een halve slag naar rechts te draaien; als de loopbandriem naar rechts is verschoven, kunt u de linkerschroef van de spanrol een halve slag naar links draaien. **Zorg dat u de loopbandriem niet te strak draait**. Steek dan het stroomsnoer in het stopcontact, plaats de sleutel en loop een paar minuten op de loopband. Herhaal deze procedure tot de loopbandriem goed in het midden ligt.



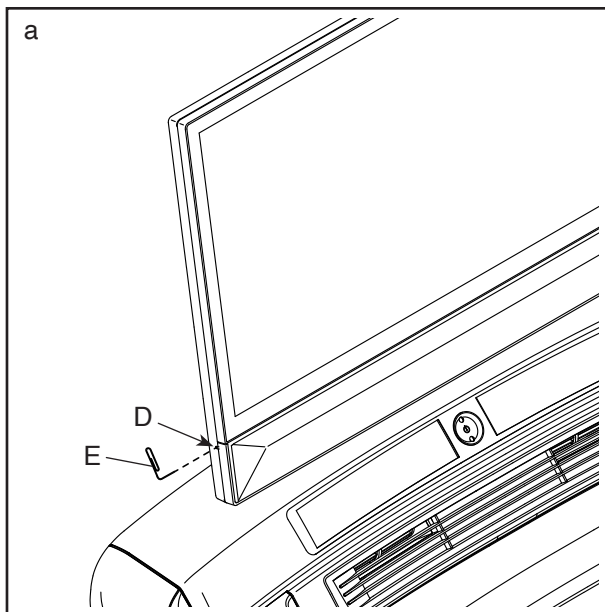
**SYMPTOOM: De loopbandriem slijpt wanneer erop gelopen wordt**

- a. Verwijder eerst de sleutel en **HAAL HET STROOMSNOER UIT HET STOPCONTACT**. Draai met de inbussleutel beide schroeven van de spanrol een kwartslag naar rechts. Als de loopbandriem goed is vastgemaakt, moet u elke rand van de loopbandriem 5 tot 7 cm van het loopvlak kunnen optillen. **Zorg ervoor dat de loopbandriem in het midden blijft liggen**. Steek dan het stroomsnoer in het stopcontact, plaats de sleutel en loop een paar minuten op de loopband. Herhaal tot de loopbandriem goed vastzit.



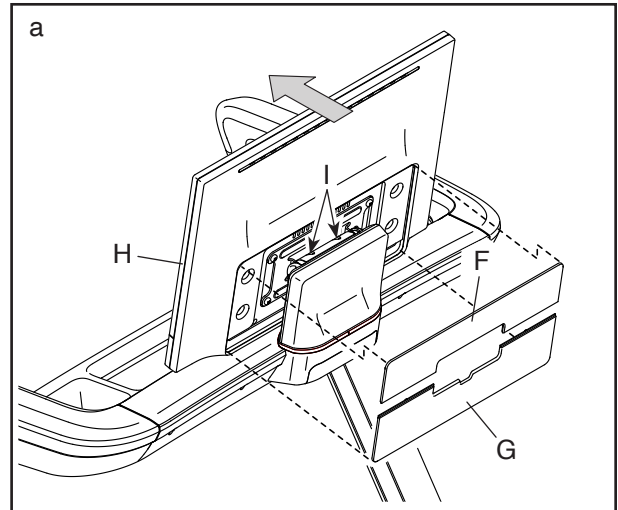
**SYMPTOOM: De displays van het bedieningspaneel werken niet naar behoren**

- a. Als het bedieningspaneel niet goed opstart, of als het bedieningspaneel vastloopt en niet reageert, reset u het bedieningspaneel naar de standaard fabrieksinstellingen. **BELANGRIJK: Door dit te doen, wist u alle aangepaste instellingen die u aan het bedieningspaneel hebt gemaakt. Voor het resetten van het bedieningspaneel zijn twee personen nodig.** Druk eerst de stroomschakelaar in de stand Off (uit). Zoek vervolgens naar de aangegeven kleine opening (D) aan de linkerkant van het bedieningspaneel. Gebruik een gebogen paperclip (E) en houd hiermee de kleine knop aan de binnenkant van de opening ingedrukt en laat een tweede persoon de stroomschakelaar in de aan/reset-stand zetten. Blijf de knop aan de binnenkant van de opening ingedrukt houden tot het bedieningspaneel aan gaat. Als het resetten voltooid is, zal het bedieningspaneel uitgaan en dan weer aangaan. Als dat niet gebeurt, gebruik dan de stroomschakelaar om de loopband uit en weer aan te zetten. Controleer op firmware-updates als het bedieningspaneel aan is (zie stap 6 op bladzijde 24). **Let op: Het kan eventjes duren voordat het bedieningspaneel klaar is voor gebruik.**



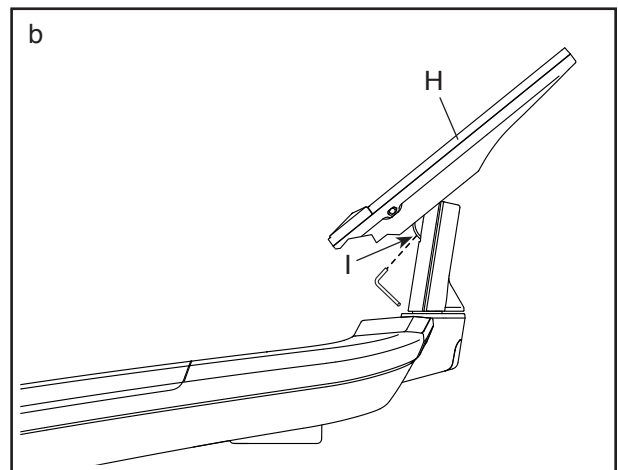
**SYMPTOOM: Het bedieningspaneel blijft niet op dezelfde plek wanneer het omhoog of omlaag wordt gekanteld.**

- a. Wrik met een gewone schroevendraaier voorzichtig de bovenste kap van het bedieningspaneel (F) en vervolgens de onderste kap van het bedieningspaneel (G) van het bedieningspaneel (H). **Zorg ervoor dat u deze onderdelen niet beschadigt.**



Kantel vervolgens de bovenkant van het bedieningspaneel (H) in de richting van de pijl en gebruik een van de bijgeleverde inbusleutels om de twee aangegeven M6 x 15mm schroeven (I) een klein beetje vast te draaien.

- b. Kantel het bedieningspaneel (H) in de getoonde positie en gebruik de inbusleutel om de twee aangegeven M6 x 15mm schroeven (I) een klein beetje vast te draaien, totdat de opwaartse en neerwaartse beweging van het bedieningspaneel niet meer los aanvoelt. Zie de bovenste tekening en maak de onderste kap van het bedieningspaneel (G) en de bovenste kap van het bedieningspaneel (F) weer vast.



# TRAININGSRICHTLIJNEN

## **WAARSCHUWING:**

Raadpleeg uw huisarts voordat u met dit of enig ander oefenprogramma begint. Dit is vooral belangrijk voor personen ouder dan 35 jaar of met bestaande gezondheidsproblemen.

Deze richtlijnen zullen u helpen met het uitvoeren van uw trainingsprogramma. Raadpleeg voor meer informatie gespecialiseerde documentatie of raadpleeg uw huisarts. Onthoud dat goede voeding en voldoende rust essentieel zijn voor succesvolle resultaten.

### TRAININGSINTENSITEIT

Het maakt niet uit of u vet wilt verbranden of uw hart- en vaatstelsel wilt verbeteren, de beste resultaten behaalt u door op de juiste intensiteit te trainen. U kunt het juiste intensiteitsniveau bepalen door uw hartslag als leidraad te gebruiken. Het diagram hieronder geeft de aanbevolen hartslag aan voor verbranding en voor een aerobic-oefening.

165	155	145	140	130	125	115	♥
145	138	130	125	118	110	103	♥
125	120	115	110	105	95	90	♥
<hr/>							
20	30	40	50	60	70	80	

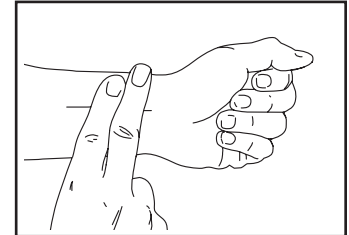
Voor het vinden van het juiste intensiteitsniveau zoekt u uw leeftijd onderaan de grafiek (leeftijden worden afgerond naar het dichtstbijzijnde tiental). De drie getallen boven uw leeftijd bepalen uw "trainingszone". Het laagste getal is de hartslag voor vetverbranding, het middelste getal is de hartslag voor maximale vetverbranding en het hoogste getal is de hartslag voor aerobic-oefeningen.

**Vet verbranden** – U moet gedurende een langere tijd op een lage intensiteit trainen om vet effectief te verbranden. Tijdens de eerste minuten van de oefening verbruikt uw lichaam koolhydraatcalorieën voor energie. Pas na de eerste minuten training begint uw lichaam met het verbranden van opgeslagen vetcalorieën voor energie. Als het uw doel is om vet te verbranden, stelt u de intensiteit van uw training in totdat uw hartslag rond het laagste getal van uw trainingszone zit. Voor maximale vetverbranding moet uw hartslag tijdens uw training rond het middelste getal van uw trainingszone liggen.

**Aerobic-oefening** – Als het uw doel is om uw hart- en vaatstelsel te versterken, moet u een aerobic-oefening uitvoeren die zorgt voor activiteit die grote hoeveelheden zuurstof vereist gedurende langere perioden. Stel de intensiteit van uw training af totdat uw hartslag rond het hoogste getal van uw trainingszone ligt als u een aerobic-oefening wilt uitvoeren.

### UW HARTSLAG METEN

U moet minstens vier minuten trainen om uw hartslag te kunnen meten. Stop dan met oefenen en plaats twee vingers op uw pols zoals is afgebeeld. Neem uw hartslag gedurende zes seconden op en vermenigvuldig het resultaat met 10 om uw hartslag te weten. Als u bijvoorbeeld 14 hartslagen in zes seconden tijd voelt, dan is uw hartslag 140 slagen per minuut.



### TRAININGSRICHTLIJNEN

**Warming up** – Begin gedurende 5 tot 10 minuten met strekken en lichte trainingen. Een warming up verhoogt uw lichaamstemperatuur en uw hartslag en bevordert uw bloedsomloop als voorbereiding op uw training.

**Trainingszone-oefening** – Train gedurende 20 tot 30 minuten en houd uw hartslag in de trainingszone. (Houd tijdens de eerste paar weken van uw trainingsprogramma uw hartslag niet langer dan 20 minuten in uw trainingszone.) Adem regelmatig en diep in tijdens het trainen. Houd nooit uw adem in.

**Afkoelen** – Eindig met 5 tot 10 minuten strekken. Strecken bevordert de soepelheid van uw spieren en helpt problemen voorkomen na de training.

### TRAININGSFREQUENTIE

Voer per week drie trainingen uit en houd ten minste één dag rust tussen de trainingen om uw conditie op peil te houden of te verbeteren. Na een aantal maanden regelmatig trainen, kunt u desgewenst vijf trainingen per week doen. Onthoud dat het dagelijks regelmatig oefeningen doen en hier plezier in hebben, de sleutel tot uw succes is.

## AANBEVOLEN STREKOEFFENINGEN

De juiste manier voor verschillende basisstrekoefeningen wordt rechts getoond. Beweeg langzaam tijdens het strekken – spring nooit op.

### 1. Teen aanraken strekoefening

Sta met lichtgebogen knieën en buig langzaam vanuit uw heupen naar voren. Houd uw rug en schouders ontspannen terwijl u zover mogelijk naar beneden reikt, richting uw tenen. Houd deze positie gedurende 15 tellen vast en ontspan dan weer. Herhaal dit 3 keer. Strekken: Hamstrings, achterkant van de knieën en rug.

### 2. Strekken van de hamstrings

Ga zitten met één uitgestrekt been. Breng de zool van de andere voet naar u toe en laat deze tegen de binnenkant van de dij van uw uitgestrekte been rusten. Probeer zover mogelijk naar uw teen te reiken. Houd deze positie gedurende 15 tellen vast en ontspan dan weer. Herhaal dit drie keer voor elk been. Strekken: Hamstrings, onderrug en liezen.

### 3. Strekken van kuiten/achillespees

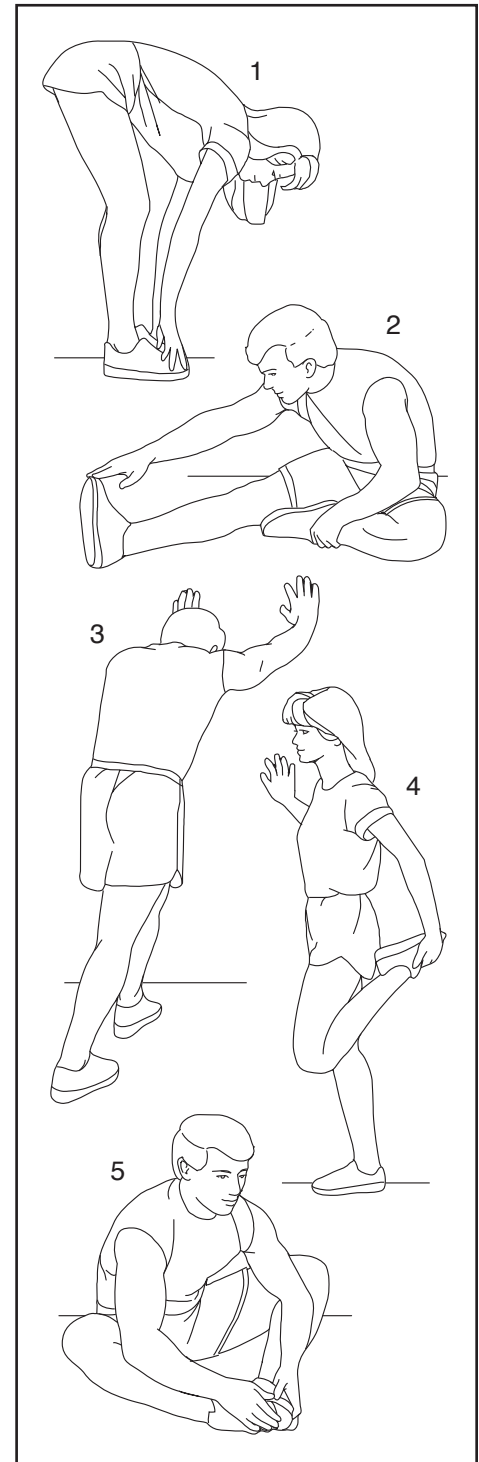
Reik naar voren met het ene been voor het ander en plaats uw handen tegen een muur. Houd uw achterbeen gestrekt en uw achterste voet plat op de vloer. Buig uw voorste been, leun naar voren en beweeg uw heupen in de richting van de muur. Houd deze positie gedurende 15 tellen vast en ontspan dan weer. Herhaal dit drie keer voor elk been. Als u uw achillespezen nog verder wilt strekken, buigt u ook uw achterste been. Strekken: Kuiten, achillespezen en enkels.

### 4. Strekken van de quadriceps

Leun met een hand tegen de muur voor balans en reik met de andere hand naar achteren en grijp uw voet. Breng uw hiel zo dicht mogelijk bij uw billen. Houd deze positie gedurende 15 tellen vast en ontspan dan weer. Herhaal dit drie keer voor elk been. Strekken: Quadriceps en heupsieren.

### 5. Strekken binnenkant dijbeen

Zit met de zolen van uw voeten tegen elkaar aan en richt uw knieën naar buiten. Trek uw voeten zover mogelijk naar uw liezen. Houd deze positie gedurende 15 tellen vast en ontspan dan weer. Herhaal dit 3 keer. Strekken: Quadriceps en heupsieren.



---

## OPMERKINGEN



---

## OPMERKINGEN

# LIJST MET ONDERDELEN

Modelnr. NTL17125-INT.0 R0824A

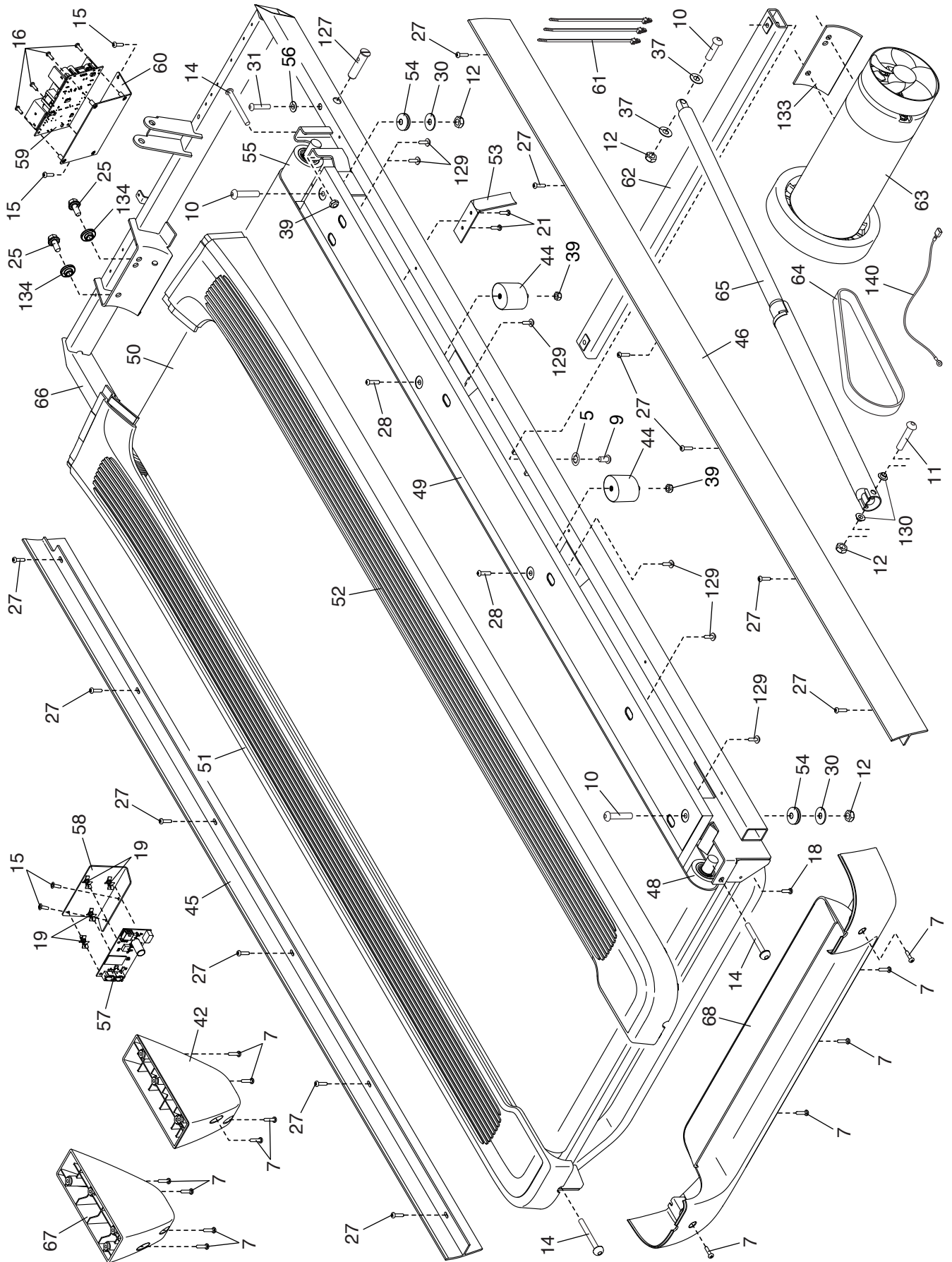
Nr.	Aant.	Beschrijving	Nr.	Aant.	Beschrijving
1	8	3/8" x 3/4" Schroef	53	2	Riemgeleider
2	5	M4 x 10mm Schroef	54	4	Rubberkussen
3	1	Aardeschroef	55	1	Aandrijfroller
4	2	M4 x 16mm Schroef	56	2	9/32" Plastic Huls
5	2	5/16" Sterring	57	1	Stroompaneel van de Helling
6	4	5/16" x 3/4" Schroef	58	1	Beugel van het Stroompaneel
7	67	#8 x 3/4" Schroef	59	1	Stroomvoorziening
8	12	3/8" Sterring	60	1	Beugel van de Stroomvoorziening
9	2	5/16" x 1" Schroef	61	3	Kabelbinder
10	5	5/16" x 1 3/4" Bout	62	1	Vergrendelingsdwaarsstang
11	1	5/16" x 2 1/4" Bout	63	1	Aandrijfmotor
12	6	5/16" Moer	64	1	Motorriem
13	8	#8 x 3/4" Tekschroef	65	1	Opbergvergrendeling
14	3	1/4" x 2 1/2" Schroef	66	1	Onderstel
15	10	#8 x 1/2" Schroef	67	1	Linkerachtervoet
16	8	M3 x 12mm Schroef	68	1	Uiteinddopje
17	1	3/8" x 1 1/2" Bout	69	1	Motorkap
18	2	#8 x 5/8" Pankopschroef	70	1	Hellingsonderstel
19	4	Plastic Afstandhouder	71	1	Hellingsmotor
20	1	3/8" x 1 3/4" Bout	72	2	Tussenstuk van het Onderstel
21	4	#8 Schroef van de Riemgeleider	73	2	Tussenstuk van de Hellingsmotor
22	6	#8 x 3/4" Pankopschroef	74	1	Controller
23	4	M6 x 15mm Schroef	75	1	Draaiplaat
24	4	M6 x 20mm Schroef	76	1	Controllerbeugel
25	2	5/16" Motorschroef	77	8	Ventilatorschroef
26	2	3/8" x 1 3/8" Bout	78	1	Stroomsnoer
27	12	#8 x 3/4" Laagbolkop Schroef	79	1	Aardedraad van de Motor
28	4	1/4" x 1" Schroef	80	1	Printplaat
29	2	3/8" x 1 1/8" Schroef	81	1	Doorvoerhuls
30	4	5/16" Platte Sluitring	82	1	Buikpan
31	2	1/4" x 1 1/4" Schroef	83	1	Kap van de Linkerhandleuning
32	2	#8 Sluitring	84	1	Kap van de Rechterhandleuning
33	14	#8 x 5/8" Schroef met Platte Kop	85	1	Buitenste Kap van de Linkerhandleuning
34	1	1" Plastic Sluitring			
35	1	Controllerbevestiging	86	1	Buitenste Kap van de Rechterhandleuning
36	2	1/2" Plastic Sluitring			
37	4	3/8" Drukkring	87	1	Binnenste Kap van de Linkerhandleuning
38	4	3/8" Moer			
39	5	1/4" Moer	88	1	Binnenste Kap van de Rechterhandleuning
40	4	3/8" x 2 3/4" Schroef			
41	1	M30 Moer	89	1	Houder
42	1	Rechterachtervoet	90	1	Onderstel van de Handleuning
43	4	3/8" Plastic Huls	91	1	Draad van de Handleuning
44	4	Kussen van het Loopvlak	92	1	Draad van de Staander
45	1	Linkerkap van het Onderstel	93	1	Linkerstaander
46	1	Rechterkap van het Onderstel	94	1	Rechterstaander
47	2	3/8" Borgmoer	95	1	Kap van de Linkerstaander
48	1	Spanrol	96	1	Kap van de Rechterstaander
49	1	Loopvlak	97	1	Linkerbasiskap
50	1	Loopbandriem	98	1	Rechterbasiskap
51	1	Linkervoetleuning	99	14	Paddenstoelplug
52	1	Rechervoetleuning	100	4	Kussen van de Basis

<b>Nr.</b>	<b>Aant.</b>	<b>Beschrijving</b>	<b>Nr.</b>	<b>Aant.</b>	<b>Beschrijving</b>
101	1	Basis	123	2	Aardendraad van de Display
102	1	Grote Zadelbeugel	124	2	Kap van de
103	2	Wiel			Linkerhandleuningbeugel
104	1	Bovenste Displaykap	125	2	Kap van de
105	1	Onderste Displaykap			Rechterhandleuningbeugel
106	1	Display	126	5	Clip
107	1	Achterplaat van het Display	127	2	1/2" Pen
108	1	Kleine Zadelbeugel	128	1	Stroomschakelaar
109	1	Draaikap	129	12	#8 x 5/8" Schroef met Sluitringkop
110	1	Achterste Zwenkkap	130	4	5/16" Huls
111	1	Voorste Zwenkkap	131	1	U-beugel
112	2	Ventilator	132	4	#8 x 5/8" Schroef
113	1	Metalen Tussenstuk	133	1	Motorisolator
114	1	Plastic Tussenstuk	134	2	Huls van de Motor
115	1	Linkerzwenkkap	135	1	Aansluiting
116	1	Rechterzwenkkap	136	1	Filter
117	1	Zwenkbeugel	137	3	#8 Moer
118	1	Toegangskap	138	3	#8 x 1/2" Bout
119	1	Besturingsbasis	139	1	Filter Aardendraad
120	1	Primaire besturing	*	–	Montage/
121	1	Sleutel/Clip			Afstellingsgereedschapsset
122	8	Kabelbinder	*	–	Gebruikershandleiding

Let op: Technische gegevens zijn onderhevig aan wijzigingen zonder voorafgaande kennisgeving. Zie de achterkant van deze handleiding voor informatie over het bestellen van vervangingsonderdelen. \*Deze onderdelen worden niet afgebeeld.

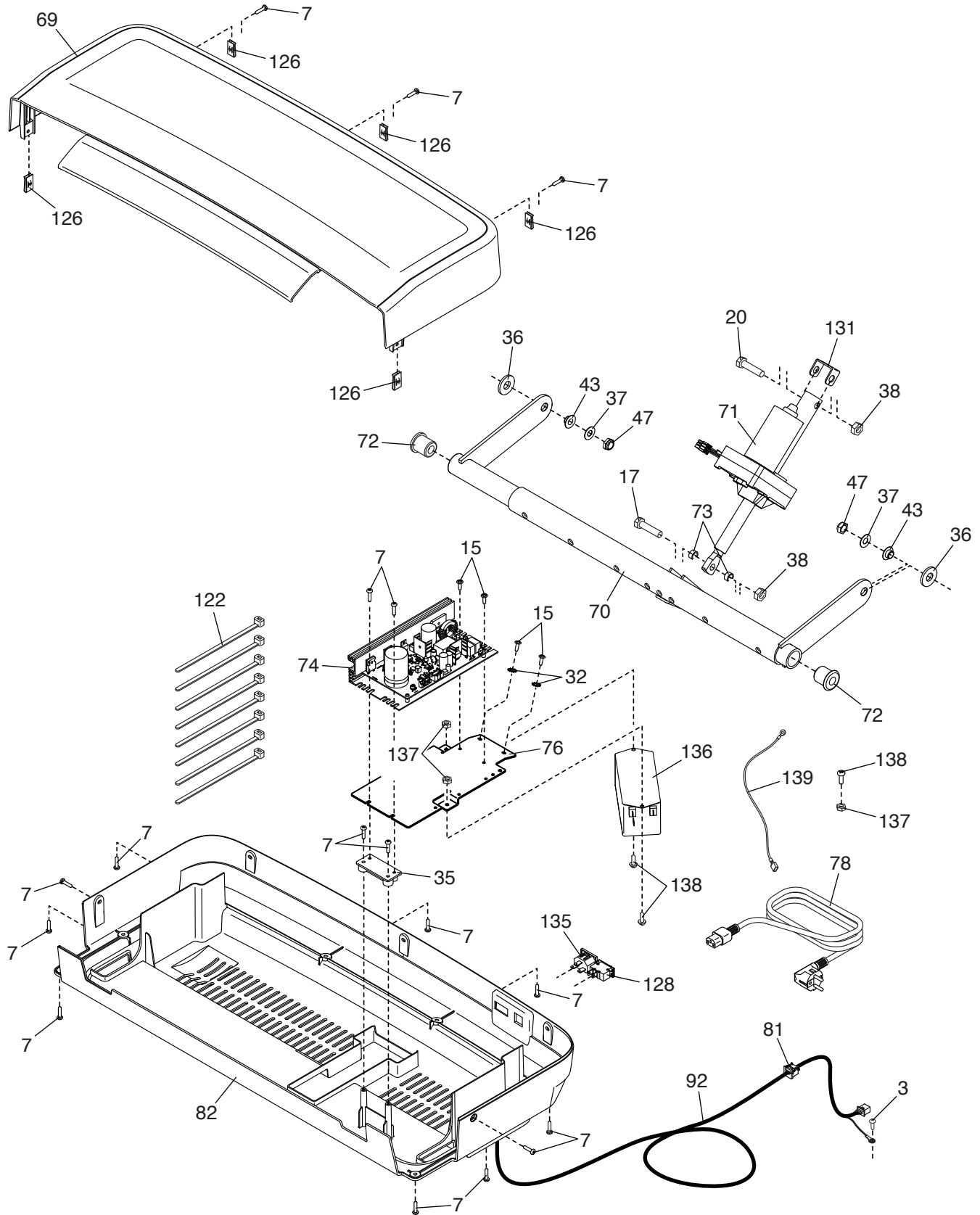
# GEDETAILEERDE TEKENING A

Modelnr. NTL17125-INT.0 R0824A



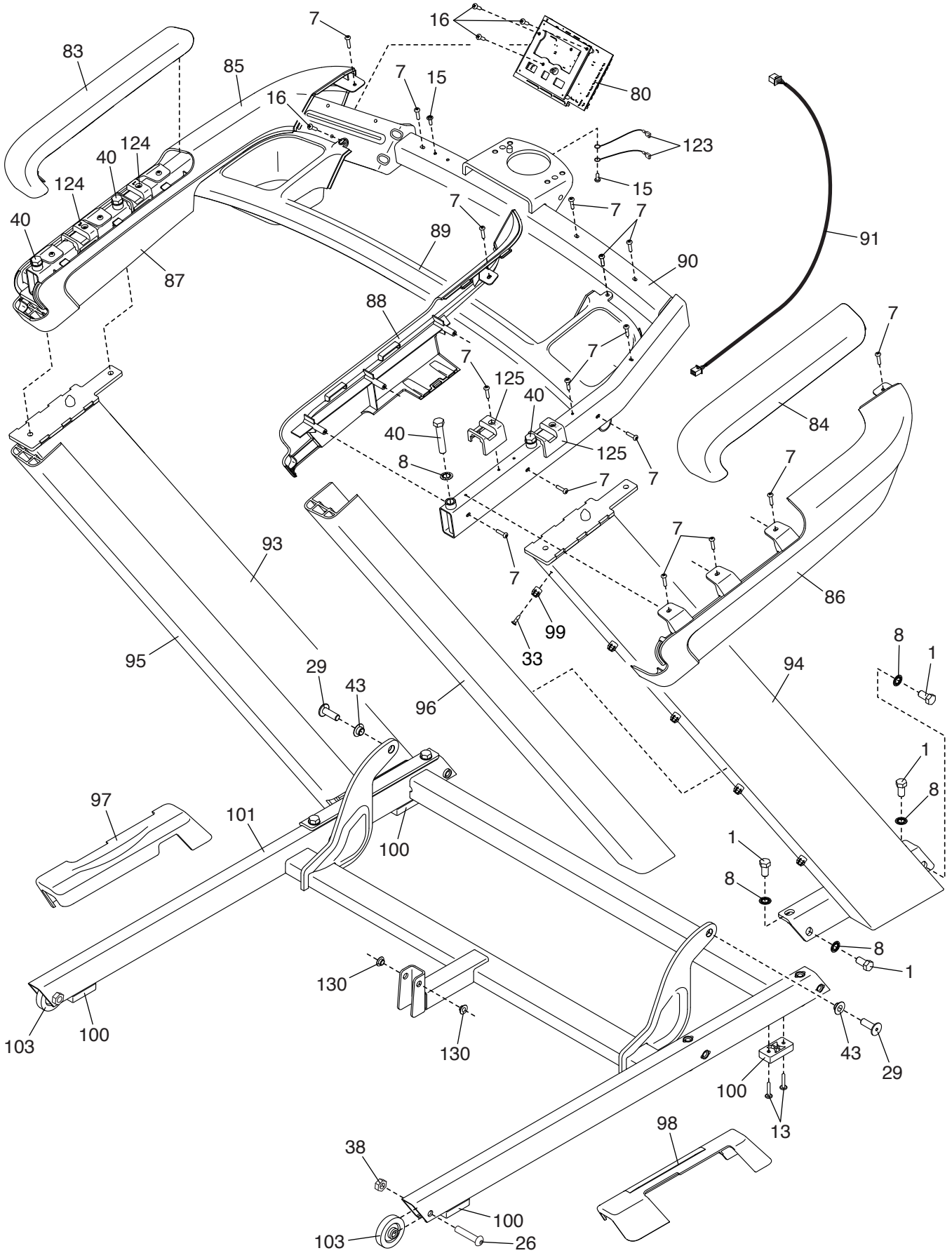
# GEDETAILEERDE TEKENING B

Modelnr. NTL17125-INT.0 R0824A



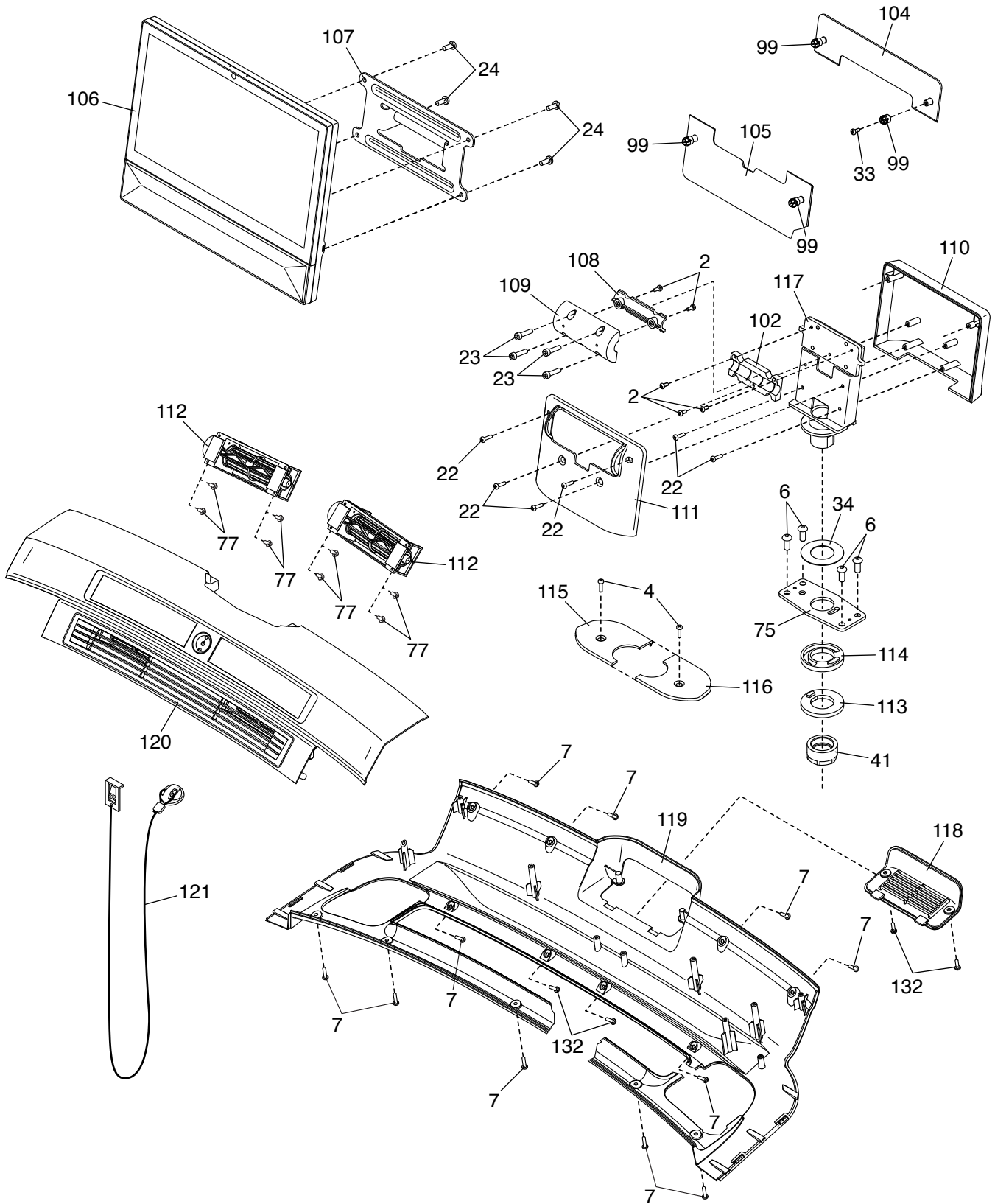
# GEDETAILEERDE TEKENING C

Modelnr. NTL17125-INT.0 R0824A



# GEDETAILEERDE TEKENING D

Modelnr. NTL17125-INT.0 R0824A



# VERVANGINGSONDERDELEN BESTELLEN

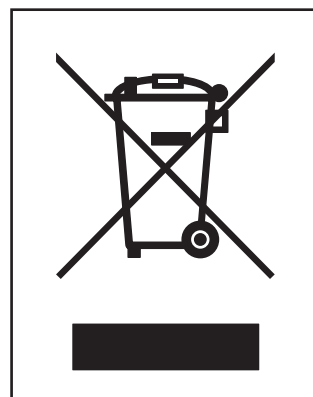
Raadpleeg de voorkant van deze handleiding voor het bestellen van vervangingsonderdelen. Om ons te helpen u van dienst te zijn, dient u de volgende informatie bij de hand te houden wanneer u contact met ons opneemt:

- het modelnummer en het serienummer van het product (zie de voorkant van deze handleiding)
- de naam van het product (zie de voorkant van deze handleiding)
- het referentienummer en de beschrijving van de vervangingsonderdelen (zie de LIJST MET ONDERDELEN en de GEDETAILLEERDE TEKENING aan het eind van deze handleiding)

## RECYCLINGINFORMATIE

**Dit elektronische product mag niet worden afgevoerd met huishoudelijk afval. Om het milieu te beschermen, moet dit product na afloop van de levensduur overeenkomstig de wetgeving worden gerecycled.**

Gebruik recyclingfaciliteiten bij u in de buurt die bevoegd zijn om dit type afval te verzamelen. Door dit te doen helpt u mee aan het behoud van natuurlijke bronnen en draagt u bij aan de Europese normen voor milieubescherming. Als u meer informatie nodig heeft over veilige en correcte verwijderingsmethoden, kunt u contact opnemen met de plaatselijke gemeentedienst of de winkel waar u dit product heeft gekocht.



## VERKLARING VAN CONFORMITEIT VK/EU

NTL17125-INT bevat de MP16-Xenon-C of MP16-Xenon-V Tablet.

Hierbij verklaart iFIT Health & Fitness dat de radioapparatuur van het type MP16-Xenon-C of MP16-Xenon-V in overeenstemming is met Richtlijn 2014/53/EU en de Radio Equipment Regulation 2017.

iFIT Health & Fitness, 1500 S 1000 W, Logan, UT 84320, VS

Deze conformiteitsverklaring wordt afgegeven onder volledige verantwoordelijkheid van de fabrikant.

Onderwerp van de verklaring: FCCID OMC453084 of OMC453584V - Omroepfrequentiebanden en maximaal EIRP-vermogen: 2.4G

WiFi:25.02dBm; 5G WiFi:22.89dBm; 2.4G BT:10.12dBm.

Operaties in de 5,15-5,35 GHz-band zijn beperkt tot gebruik binnenshuis in de volgende landen:

Certificering: Artikel 3.1a Veiligheid EN 62479:2010, EN 62368--1:2014/AC:2015, Artikel 3.1b – EMC EN 301 489--1, 2.2.3, EN 301 489--17 V3.2.4, Artikel 3.2 – Radio parameters EN 300 328 V2.2.2, EN 301 893 V2.1.1

Vertegenwoordiger in het VK: ICON Health & Fitness Ltd, Unit 1D The Gateway, Fryers Way, Silkwood Park, Ossett, WF5 9TJ, Verenigd Koninkrijk  
EU-vertegenwoordiger: iFIT Health & Fitness SAS Business Park, 5 rue Alfred de Vigny, 78112 Fourqueux, Frankrijk

	BE	BG	CZ	DK	DE	EE	IE
	EL	ES	FR	HR	IT	CY	LV
	LT	LU	HU	MT	NL	AT	PL
	PT	RO	SI	SK	FI	SE	UK

