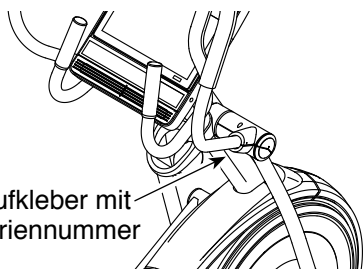


# NordicTrack®

## COMMERCIAL 14.9

Modell-Nr. NTEL71420-INT.0  
Serien-Nr. \_\_\_\_\_

Notieren Sie die Seriennummer für  
späteres Nachschlagen an der Stelle  
oben.



Aufkleber mit  
Seriennummer

## GEBRAUCHSANLEITUNG

### KUNDENDIENST

Wenn Sie Fragen haben oder wenn  
Teile fehlen oder beschädigt sind,  
kontaktieren Sie den Kundendienst  
(siehe Informationen unten), oder  
kontaktieren Sie das Geschäft, wo  
Sie dieses Produkt gekauft haben.

**0800 589 09 88**

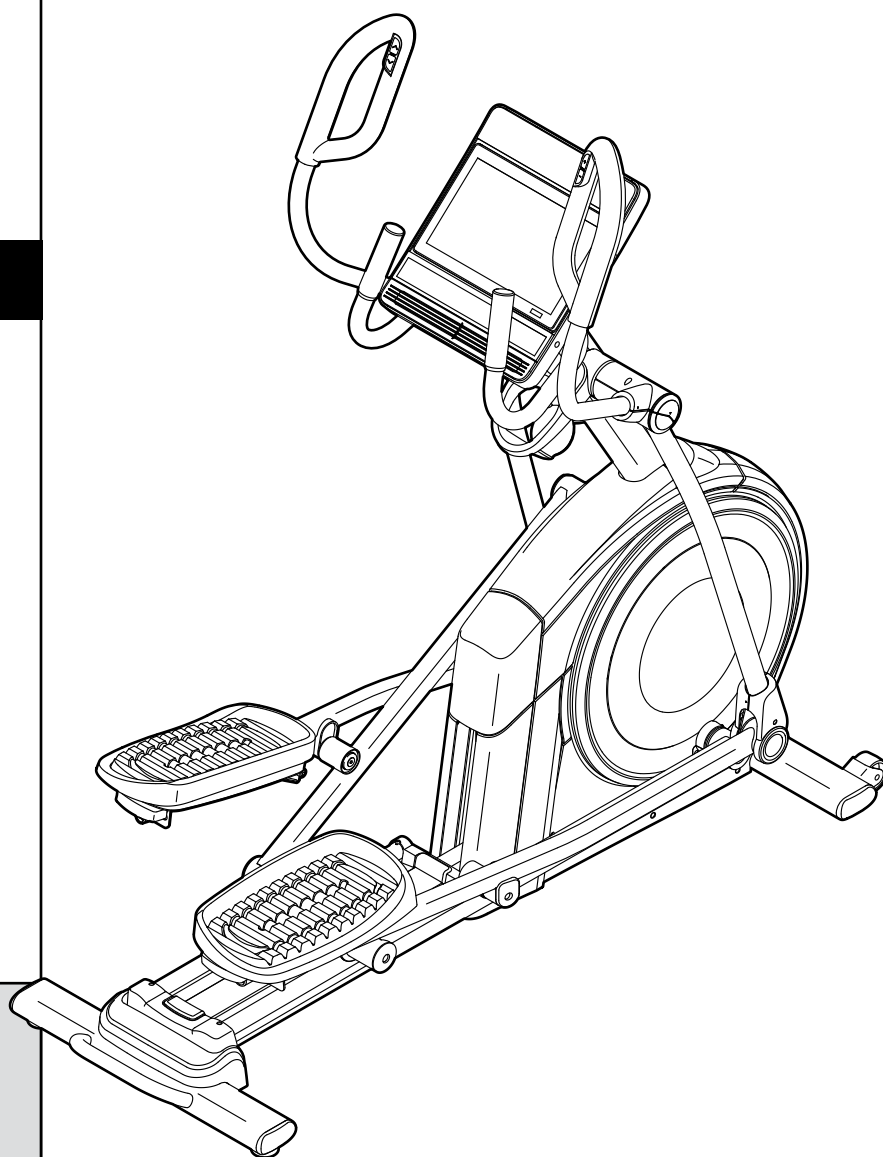
Mo.–Fr. 8:00–17:00 MEZ

**Internetseite:**

[iconsupport.eu/de](http://iconsupport.eu/de)

**E-Mail:**

[csuk@iconeurope.com](mailto:csuk@iconeurope.com)



### **⚠ VORSICHT**

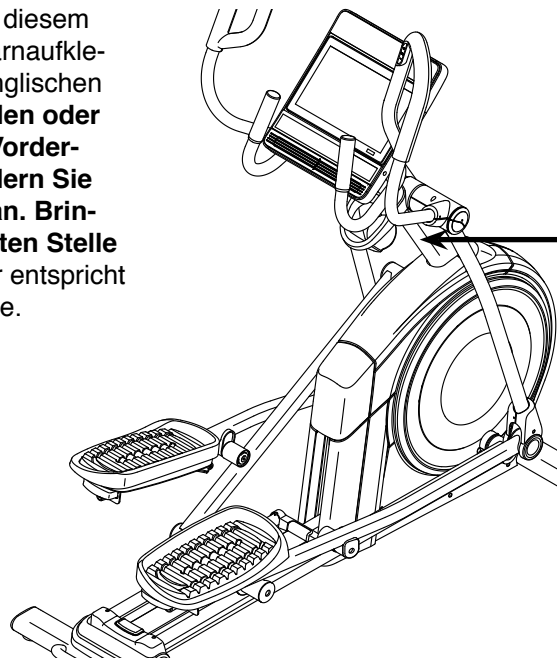
Lesen Sie alle Vorsichtsmaßnahmen und Anweisungen in dieser Anleitung, bevor Sie dieses Gerät verwenden. Bewahren Sie diese Anleitung für späteres Nachschlagen auf.

# INHALTSVERZEICHNIS

PLATZIERUNG DES WARNAUFKLEBERS .....	2
WICHTIGE VORSICHTSMASSNAHMEN .....	3
BEVOR SIE BEGINNEN .....	5
DIAGRAMM ZUR IDENTIFIZIERUNG DER TEILE .....	6
MONTAGE .....	7
DAS NETZKABEL EINSTECKEN .....	16
DEN ELLIPSETRAINER VERWENDEN .....	17
DEN TRAININGSCOMPUTER BENUTZEN .....	19
WARTUNG UND FEHLERSUCHE .....	32
TRAININGSRICHTLINIEN .....	34
TEILELISTE .....	35
EXPLOSIONSZEICHNUNG .....	37
BESTELLUNG VON ERSATZTEILEN .....	Rückseite
RECYCLING-INFORMATIONEN .....	Rückseite


## PLATZIERUNG DES WARNAUFKLEBERS

Der hier abgebildete Warneufkleber ist diesem Produkt beigelegt. Bringen Sie den Warneufkleber an der gezeigten Stelle über der englischen Warnung an. **Sollte ein Aufkleber fehlen oder unleserlich sein, sehen Sie auf der Vorderseite dieser Anleitung nach und fordern Sie einen kostenlosen Ersatzaufkleber an. Bringen Sie den Aufkleber an der gezeigten Stelle an.** Hinweis: Der abgebildete Aufkleber entspricht nicht unbedingt der tatsächlichen Größe.



**! WARNUNG**

- Falscher Gebrauch dieses Geräts kann ernsthafte Verletzungen verursachen.
- Lesen Sie vor Gebrauch die Bedienungsanleitung und beachten Sie alle Warnungen und Anleitungen.
- Erlauben Sie Kindern nicht, auf dem Gerät oder in seiner direkten Umgebung zu spielen.
- Dieses Fahrrad hat keinen Freilauf.
- Das maximale Benutzergewicht von 159 kg darf nicht überschritten werden.
- Nicht für therapeutisch Gebrauch.
- Stellen Sie dieses Produkt nur auf einer ebenen Fläche auf.
- Die Pedale drehen sich weiter, wenn Sie abrupt mit dem Treten aufhören.
- Pedale, die sich in Bewegung befinden, können Verletzungen verursachen.
- Reduzieren Sie die Pedalgeschwindigkeit kontrolliert.
- Stellen Sie den Widerstand auf die maximale Stufe ein, wenn das Trainingsfahrrad nicht in Gebrauch ist.
- Sollte der Warneufkleber beschädigt oder unleserlich sein, oder fehlen, ersetzen Sie ihn.



NORDICTRACK und IFIT sind eingetragene Warenzeichen von ICON Health & Fitness, Inc. Google Maps ist ein Warenzeichen von Google LLC. Die Bluetooth® Wortmarke und Logos sind eingetragene Warenzeichen von Bluetooth SIG, Inc. und werden unter Lizenz verwendet. Wi-Fi ist ein eingetragenes Warenzeichen von Wi-Fi Alliance. WPA und WPA2 sind Warenzeichen von Wi-Fi Alliance.

# WICHTIGE VORSICHTSMASSNAHMEN

**⚠️ WARNUNG:** Um das Risiko von Verbrennungen, Bränden, Stromschlägen und Verletzungen zu verringern, lesen Sie alle wichtigen Vorsichtsmaßnahmen und Anweisungen in dieser Anleitung und alle Warnungen an Ihrem Ellipsentrainer, bevor Sie den Ellipsentrainer benutzen. ICON übernimmt keine Verantwortung für Personen- oder Sachschäden, die durch dieses Produkt oder seine Benutzung entstehen.

1. Der Eigentümer ist dafür verantwortlich, dass alle Benutzer des Ellipsentrainers hinreichend über alle Vorsichtsmaßnahmen informiert sind.
2. Bevor Sie mit irgendeinem Trainingsprogramm beginnen, konsultieren Sie zunächst Ihren Arzt. Dies ist besonders für Personen über 35 Jahre oder für Personen mit vorher existierenden Gesundheitsproblemen wichtig.
3. Der Ellipsentrainer ist nicht zur Verwendung durch Personen vorgesehen, die über verminderte körperliche, sensorische oder geistige Fähigkeiten verfügen oder mangelnde Erfahrung oder fehlendes Verständnis besitzen, außer es wurde ihnen von einer Person, die für ihre Sicherheit verantwortlich ist, die Nutzung des Ellipsentrainers erklärt oder sie werden von einer solchen Person beaufsichtigt.
4. Verwenden Sie Ihren Ellipsentrainer nur wie in dieser Anleitung beschrieben.
5. Der Ellipsentrainer ist nur für den Hausgebrauch vorgesehen. Verwenden Sie den Ellipsentrainer nicht in kommerziellem, gemietetem oder institutionellem Rahmen.
6. Bewahren Sie den Ellipsentrainer nur im Innenbereich auf und halten Sie ihn von Feuchtigkeit und Staub fern. Platzieren Sie den Ellipsentrainer nicht in eine Garage, auf eine überdachte Terrasse oder in die Nähe von Wasser.
7. Stellen Sie den Ellipsentrainer auf eine ebene Fläche mit einem Freiraum von mindestens 0,9 m vorn und hinten und je 0,6 m auf beiden Seiten des Ellipsentrainers. Legen Sie zum Schutz des Bodens oder Teppichs eine Unterlage unter den Ellipsentrainer.
8. Inspizieren Sie bei jeder Verwendung des Ellipsentrainers alle Teile und ziehen Sie diese richtig nach. Abgenutzte Teile müssen sofort ersetzt werden. Verwenden Sie nur Teile, die vom Hersteller stammen.
9. Wenn Sie das Netzkabel einstecken, achten Sie darauf, dass Sie das Netzkabel in einen geerdeten Stromkreis einstecken.
10. Verändern Sie weder das Netzkabel noch den Adapter, um das Netzkabel in eine nicht dafür vorgesehene Steckdose einzustecken. Das Netzkabel muss von heißen Flächen ferngehalten werden. Verwenden Sie kein Verlängerungskabel.
11. Verwenden Sie den Ellipsentrainer nicht, wenn das Netzkabel oder der Stecker beschädigt ist oder wenn der Ellipsentrainer nicht richtig funktioniert.
12. **GEFAHR:** Ziehen Sie immer das Netzkabel heraus und bringen Sie den Netzschalter in die Stellung Off (aus), wenn der Ellipsentrainer nicht gebraucht wird und bevor Sie den Ellipsentrainer reinigen. Alle Wartungsarbeiten, die nicht in dieser Anleitung beschrieben sind, müssen von einem bevollmächtigten Kundendienstvertreter ausgeführt werden.
13. Kinder unter 16 Jahren und Haustiere müssen jederzeit vom Ellipsentrainer ferngehalten werden.
14. Der Ellipsentrainer darf nicht von Personen benutzt werden, die mehr als 159 kg wiegen.
15. Tragen Sie während des Trainings geeignete Kleidung. Tragen Sie keine zu weite Kleidung, die sich im Ellipsentrainer verfangen kann. Zum Schutz Ihrer Füße sollten Sie immer Sportschuhe tragen.

**16. Halten Sie sich beim Aufsteigen, Absteigen und Benutzen des Ellipsentrainers an den Griffstangen oder Pendelgriffen fest. Bevor Sie auf- oder absteigen, bringen Sie die Pedale zum Stillstand, wobei sich das Pedal an der Seite, von der Sie auf- oder absteigen, in der niedrigsten Position befindet.**

**17. Der Ellipsentrainer hat kein Freilaufgrad. Daher bleiben die Pedale so lange in Bewegung, bis das Schwungrad zum Stillstand kommt. Reduzieren Sie Ihre Trittggeschwindigkeit auf kontrollierte Weise.**

**18. Halten Sie Ihren Rücken immer gerade, wenn Sie auf dem Ellipsentrainer trainieren. Machen Sie kein Hohlkreuz.**

**19. Überanstrengung beim Training kann zu ernsthaften Verletzungen oder sogar zum Tod führen. Wenn Sie sich einer Ohnmacht nahe fühlen, in Atemnot geraten oder während des Trainings Schmerzen verspüren, beenden Sie das Training sofort und ruhen Sie sich aus.**

**BEWAHREN SIE DIESE ANWEISUNGEN AUF**

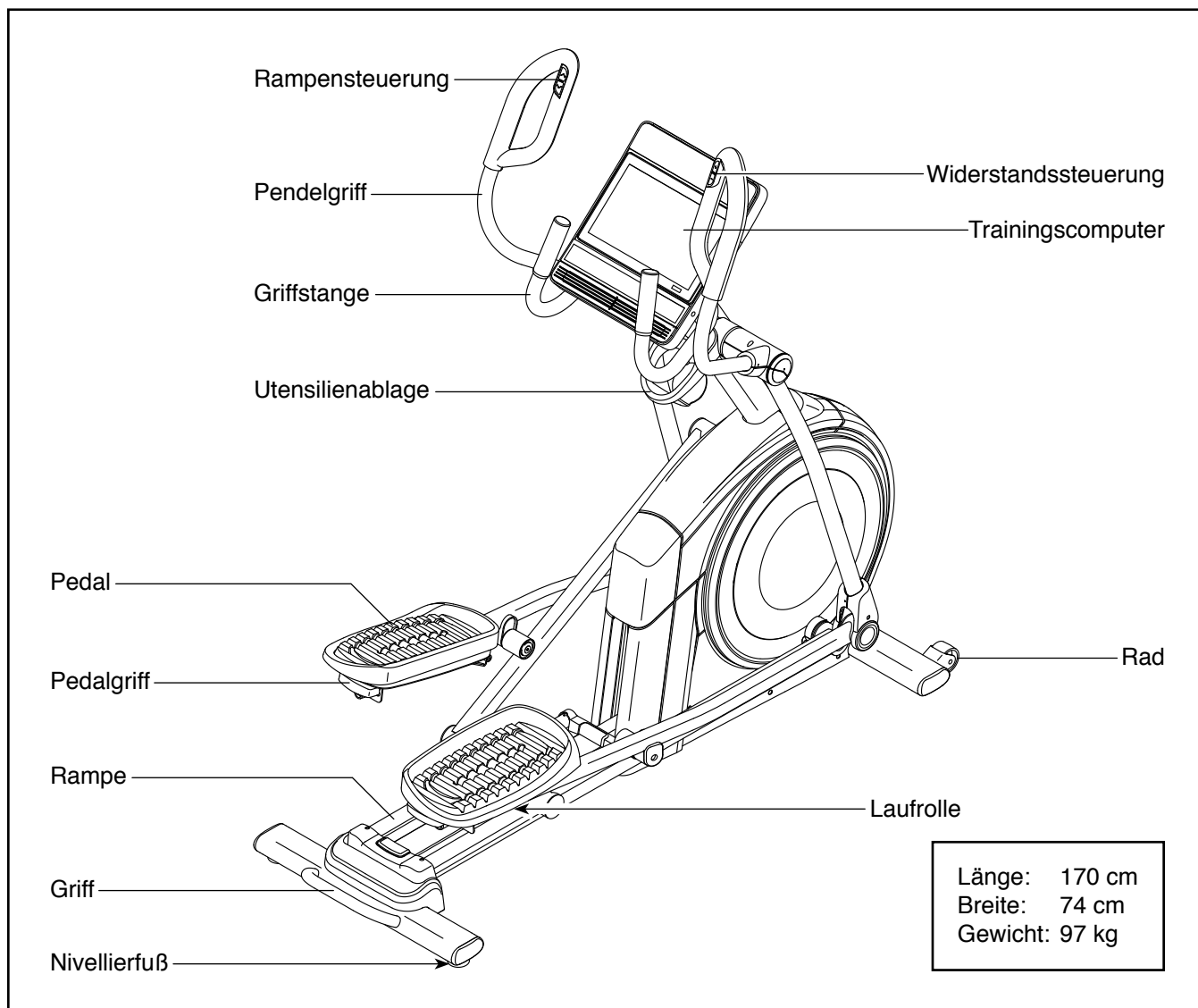
# BEVOR SIE BEGINNEN

Wir danken Ihnen für Ihre Wahl des revolutionären NORDICTRACK® COMMERCIAL 14.9 Ellipsentrainers. Der COMMERCIAL 14.9 Ellipsentrainer bietet eine beeindruckende Auswahl an Funktionen an, die dazu bestimmt sind, Ihre Workouts zu Hause effektiver und angenehmer zu machen.

**Zu Ihrem eigenen Vorteil lesen Sie diese Anleitung aufmerksam durch, bevor Sie den Ellipsentrainer verwenden.** Sollten Sie nach dem Lesen dieser Anleitung noch Fragen haben, sehen Sie bitte auf der

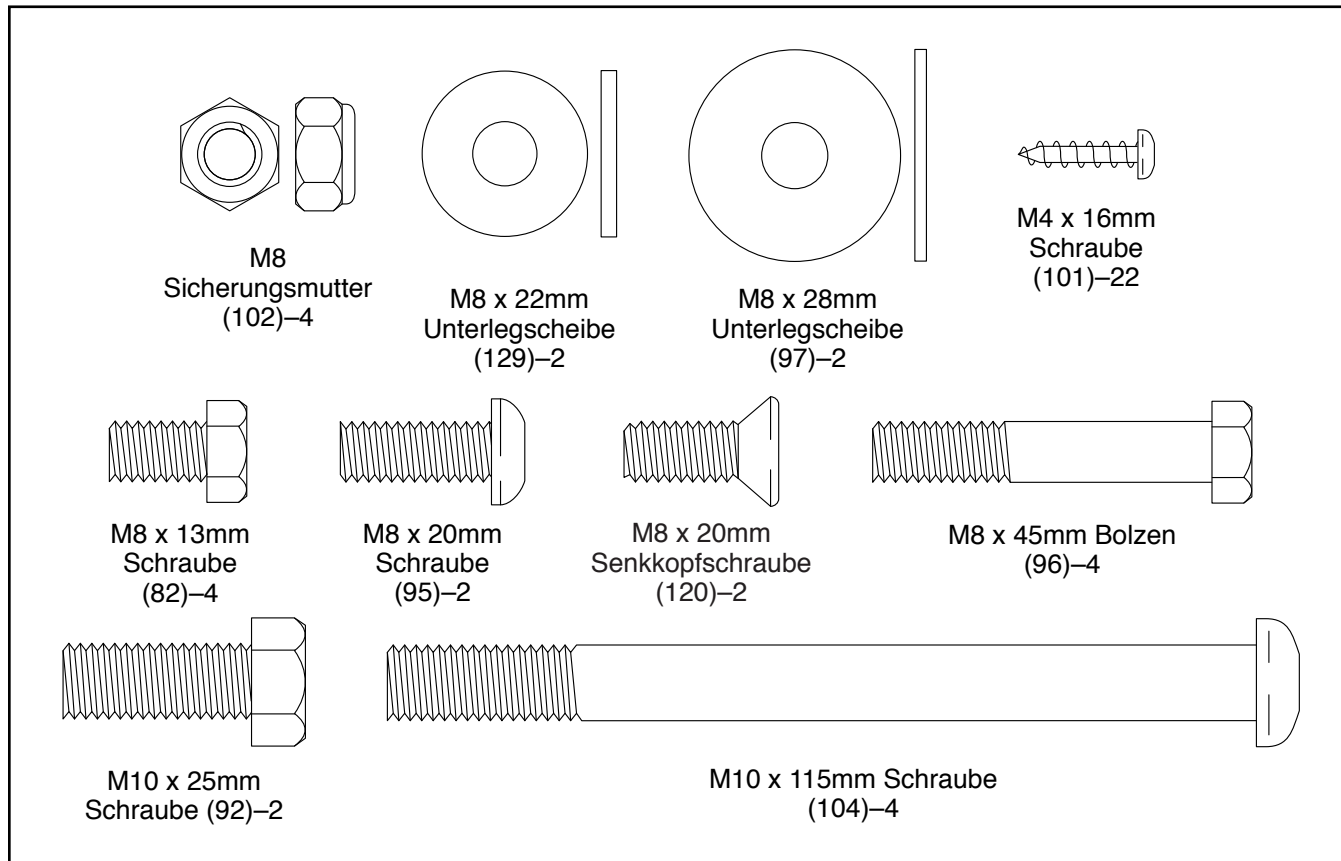
Vorderseite dieser Anleitung nach. Damit wir Ihnen besser helfen können, halten Sie die Modellnummer und die Seriennummer des Produkts bereit, bevor Sie mit uns in Kontakt treten. Auf der Vorderseite dieser Anleitung finden Sie die Modellnummer und die Stelle, an der der Aufkleber mit der Seriennummer angebracht ist.

Bevor Sie weiterlesen, machen Sie sich mit den beschrifteten Teilen in der Abbildung unten vertraut.



# DIAGRAMM ZUR IDENTIFIZIERUNG DER TEILE

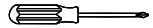
Verwenden Sie die Abbildungen unten, um die kleinen Teile zu identifizieren, die für die Montage benötigt werden. Die Zahl in Klammern unter jeder Abbildung ist die Kennnummer des Teils, die mit der TEILELISTE am Ende dieser Anleitung übereinstimmt. Die Zahl nach der Kennnummer ist die Stückzahl, die für die Montage benötigt wird. **Hinweis: Sollte sich ein Teil nicht im Montagesatz befinden, überprüfen Sie, ob es nicht schon vormontiert wurde. Möglicherweise wurden überzählige Teile mitgeliefert.**



# MONTAGE

- Die Montage erfordert zwei Personen.
- Legen Sie alle Teile auf einen freigeräumten Bereich und entfernen Sie die Verpackungsmaterialien. Werfen Sie die Verpackungsmaterialien nicht weg, bevor Sie alle Montageschritte durchgeführt haben.
- Die linken Teile sind mit einem „L“ oder mit „Left“ markiert und die rechten mit einem „R“ oder mit „Right“.
- Zur Identifizierung der kleinen Teile beziehen Sie sich auf Seite 6.

- Zusätzlich zu jeglichem Werkzeug im Lieferumfang sind die folgenden Werkzeuge für die Montage erforderlich:

Ein Kreuzschlitz-Schraubendreher 

Zwei Rollgabelschlüssel 

Ein Gummihammer 

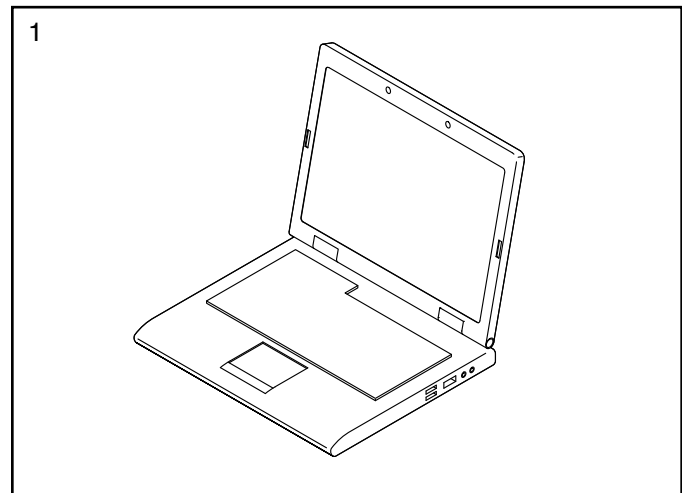
Eine Schere 

Die Montage wird möglicherweise erleichtert, wenn Sie über einen Schlüsselsatz verfügen. Um ein Beschädigen der Teile zu vermeiden, verwenden Sie keine Elektrowerkzeuge.

## 1. Gehen Sie mittels Ihres Computers auf [iconsupport.eu](http://iconsupport.eu) und registrieren Sie Ihr Produkt.

- Ihr Eigentum wird dokumentiert
- Ihre Garantie wird aktiviert
- Im Bedarfsfall wird Vorzugskundenbetreuung gewährleistet

Hinweis: Wenn Sie keinen Internetzugriff haben, rufen Sie den Kundendienst an (siehe Vorderseite dieser Anleitung), um Ihr Produkt zu registrieren.

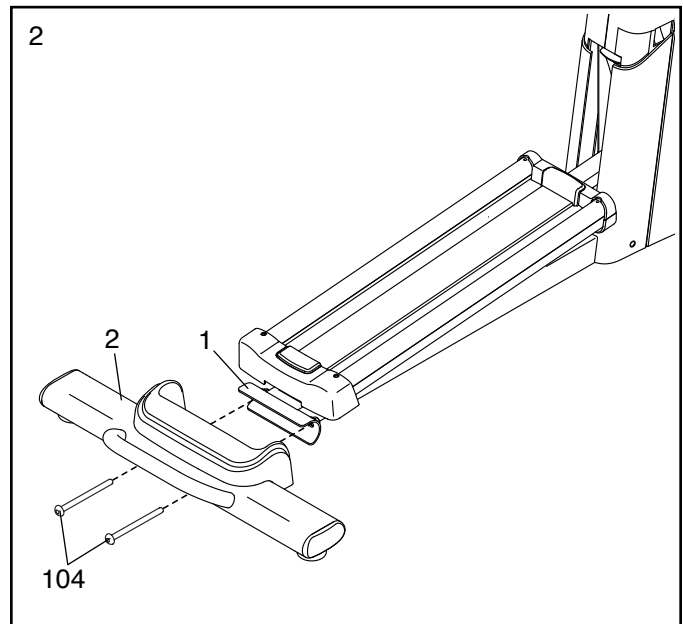


2. Mit der Hilfe einer zweiten Person legen Sie einige der Verpackungsmaterialien (nicht abgebildet) unter den hinteren Teil des Rahmens (1). **Lassen Sie die zweite Person den Rahmen halten, um ein Umkippen zu verhindern, während Sie diesen Schritt durchführen.**

Falls am hinteren Teil des Rahmens (1) Transportstützen angebracht sind, entfernen Sie die Schrauben von den Transportstützen und werfen Sie die Schrauben und Transportstützen weg.

Als Nächstes befestigen Sie den hinteren Stabilisator (2) mit zwei M10 x 115mm Schrauben (104) am Rahmen (1).

Dann entfernen Sie die Verpackungsmaterialien unter dem hinteren Teil des Rahmens (1).

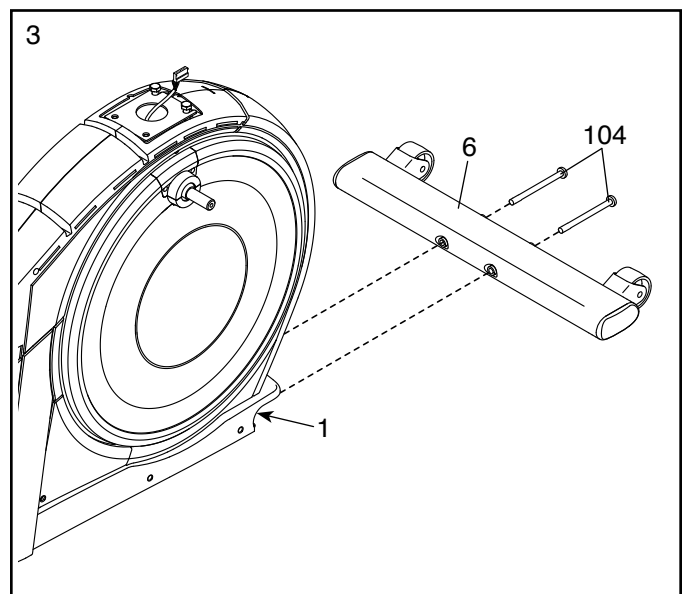


3. Mit der Hilfe einer zweiten Person legen Sie einige der Verpackungsmaterialien (nicht abgebildet) unter den vorderen Teil des Rahmens (1). **Lassen Sie die zweite Person den Rahmen halten, um ein Umkippen zu verhindern, während Sie diesen Schritt durchführen.**

Falls am vorderen Teil des Rahmens (1) Transportstützen angebracht sind, entfernen Sie die Schrauben von den Transportstützen und werfen Sie die Schrauben und Transportstützen weg.

Als Nächstes befestigen Sie den vorderen Stabilisator (6) mit zwei M10 x 115mm Schrauben (104) am Rahmen (1).

Dann entfernen Sie die Verpackungsmaterialien unter dem vorderen Teil des Rahmens (1).

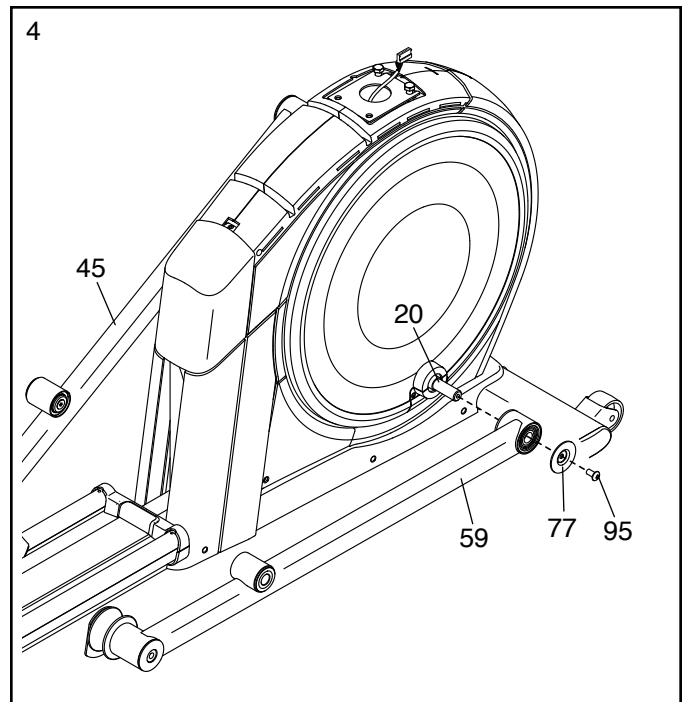




4. Identifizieren Sie den rechten Rollenarm (59), richten ihn wie abgebildet aus und schieben ihn auf den rechten Kurbelarm (20).

Befestigen Sie den rechten Rollenarm (59) mit einer M8 x 20mm Schraube (95) und einer Kurbelabdeckung (77).

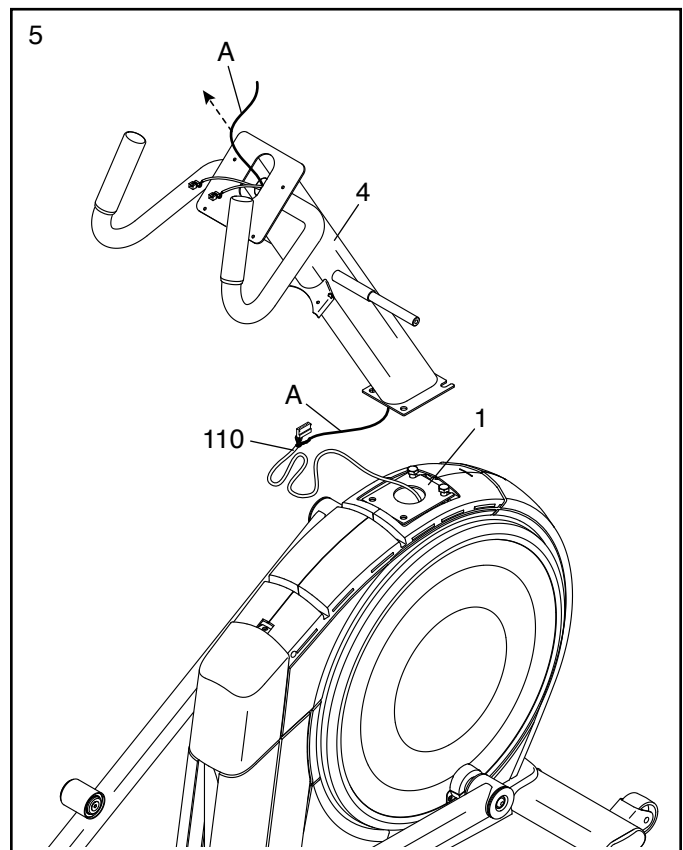
**Wiederholen Sie diesen Schritt für den linken Rollenarm (45).**



5. Richten Sie den Pfosten (4) wie abgebildet aus. Lassen Sie eine zweite Person den Pfosten an den Rahmen (1) halten.

Als Nächstes finden Sie den Kabelbinder (A) im unteren Teil des Pfostens (4). Binden Sie den Kabelbinder an das Hauptkabel (110), wie abgebildet. Dann ziehen Sie am oberen Ende des Kabelbinders, bis das Hauptkabel durch den Pfosten geführt ist.

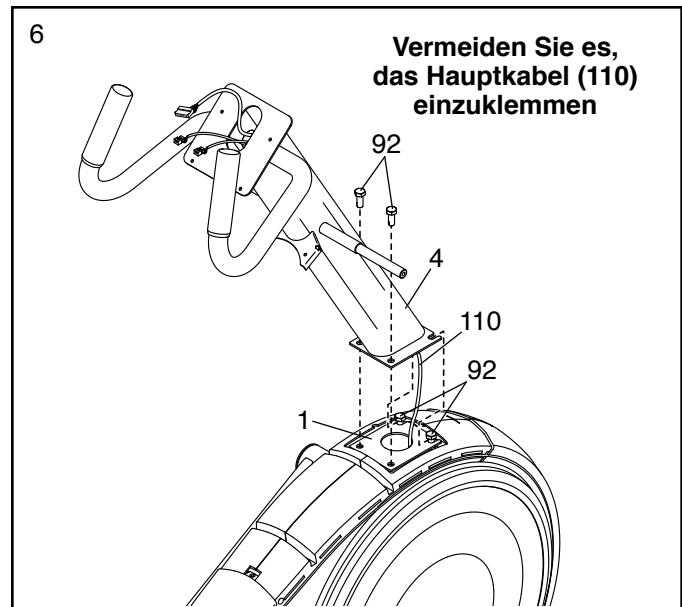
**Tipp: Um zu verhindern, dass das Hauptkabel (110) in den Pfosten (4) fällt, sichern Sie das Hauptkabel mit dem Kabelbinder (A).**



6. **Tipp: Vermeiden Sie es, das Hauptkabel (110) einzuklemmen.** Lassen Sie eine zweite Person den Pfosten (4) an den Rahmen (1) halten.

**Tipp: Am Rahmen (1) sind zwei M10 x 25mm Schrauben (92) vormontiert.**

Befestigen Sie den Pfosten (4) mit zwei zusätzlichen M10 x 25mm Schrauben (92). **Ziehen Sie die Schrauben noch nicht vollständig fest.**



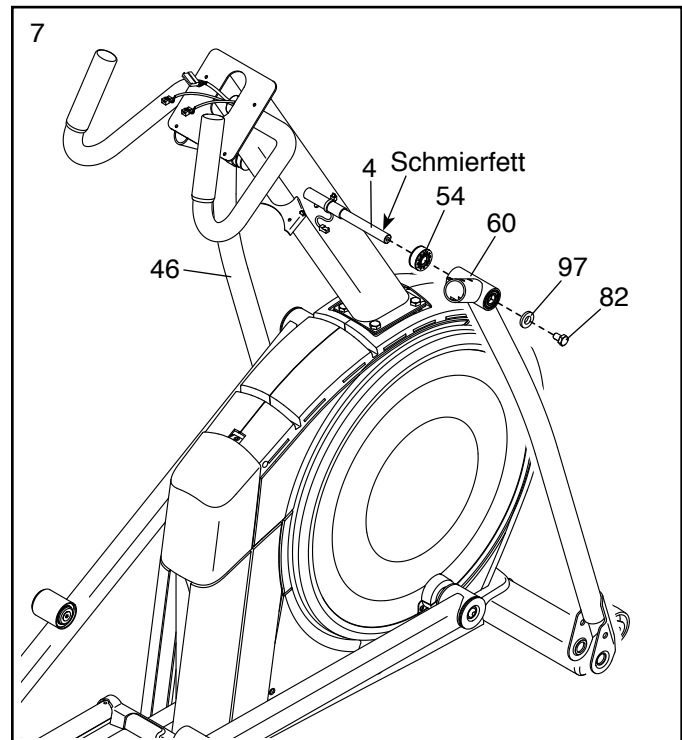
7. Tragen Sie Schmierfett auf die Achse an der rechten Seite des Pfostens (4) auf.

Als Nächstes schieben Sie einen Schwenk-  
abstandhalter (54) auf die rechte Seite des  
Pfostens (4).

Dann identifizieren Sie den rechten Pendel-  
schenkel (60), richten ihn wie abgebildet aus  
und schieben ihn auf die rechte Seite des  
Pfostens (4).

Befestigen Sie den rechten Pendelschenkel (60)  
mit einer M8 x 13mm Schraube (82) und einer  
M8 x 28mm Unterlegscheibe (97).

**Wiederholen Sie diesen Schritt mit dem lin-  
ken Pendelschenkel (46).**

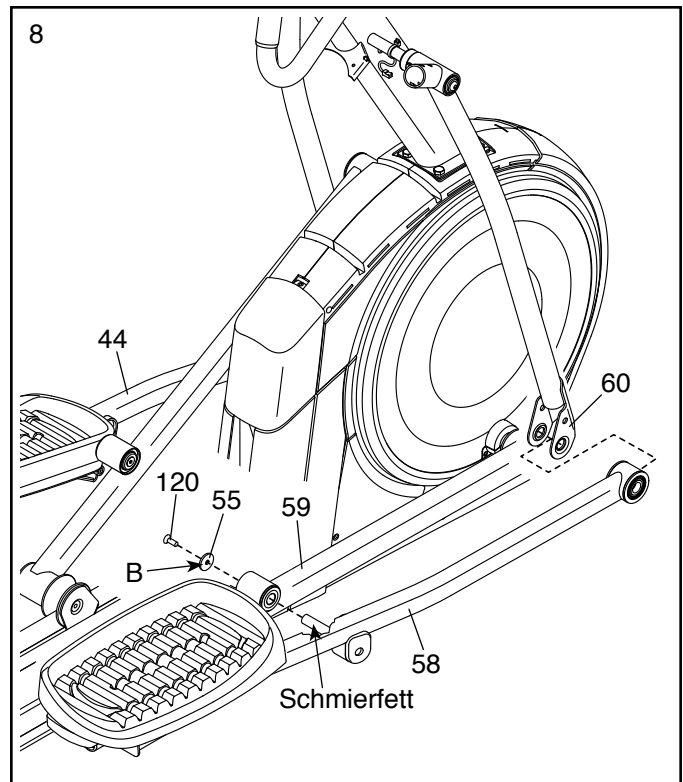


8. Richten Sie den rechten Pedalarm (58) wie abgebildet aus und tragen Sie Schmierfett auf die Achse auf.

Schieben Sie den rechten Pedalarm (58) in den rechten Pendelschenkel (60) und den rechten Rollenarm (59) ein.

Befestigen Sie den rechten Pedalarm (58) mit einer M8 x 20mm Senkkopfschraube (120) und einer Haltevorrichtung (55) am rechten Rollenarm (59). **Achten Sie darauf, dass die flache Seite (B) der Haltevorrichtung dem rechten Rollenarm zugewandt ist.**

**Wiederholen Sie diesen Schritt mit dem linken Pedalarm (44).**



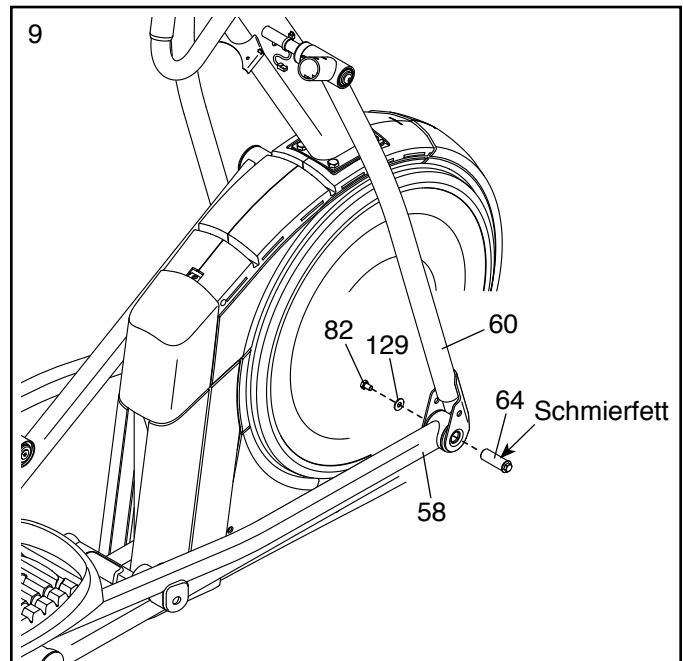
9. Tragen Sie Schmierfett auf eine der Pedalarmachsen (64) auf.

Schieben Sie die Pedalarmachse (64) in der gezeigten Richtung in den rechten Pendelschenkel (60) und den rechten Pedalarm (58) ein.

Als Nächstes schieben Sie eine M8 x 22mm Unterlegscheibe (129) auf eine M8 x 13mm Schraube (82) und drehen die Schraube um ein paar Drehungen in die Pedalarmachse (64) ein.

**Dann ziehen Sie die Pedalarmachse (64) und die M8 x 13mm Schraube (82) gleichzeitig fest.**

**Wiederholen Sie diesen Schritt auf der anderen Seite des Ellipsentrainers.**



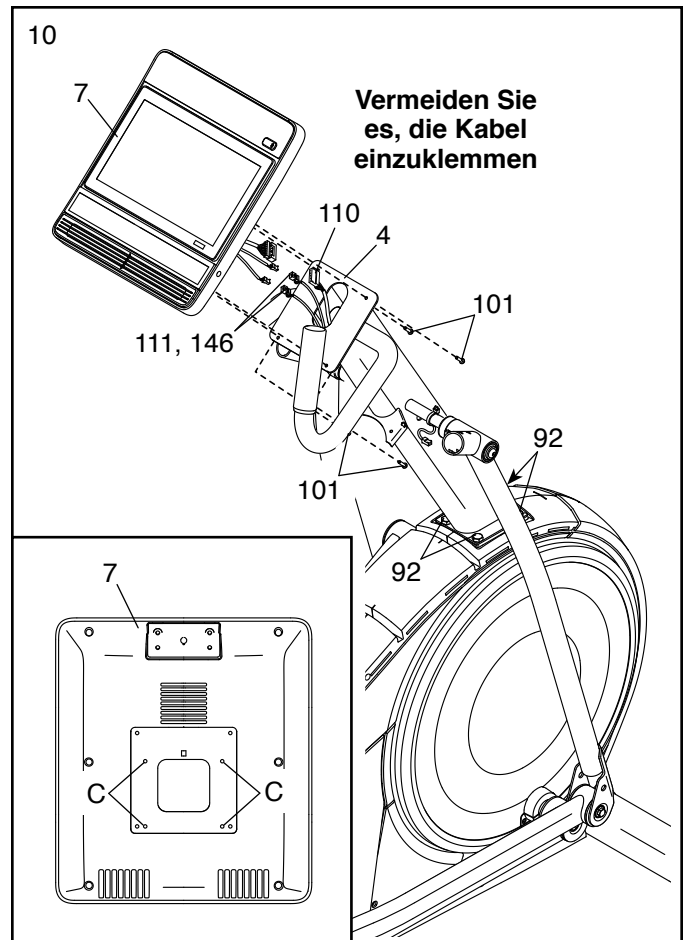
10. **Siehe Schritt 6.** Ziehen Sie die vier M10 x 25mm Schrauben (92) fest.

Als Nächstes lösen Sie den Kabelbinder am Hauptkabel (110) und entsorgen Sie ihn.

Während eine zweite Person den Trainingscomputer (7) an den Pfosten (4) hält, verbinden Sie die Kabel des Trainingscomputers mit dem Hauptkabel (110) und den Verlängerungskabeln (111, 146). **Tipp: Die Steckverbinder der Kabel sollten ohne Schwierigkeit ineinandergleiten und mit einem hörbaren Klicken einschnappen. Sollte dies nicht der Fall sein, drehen Sie einen Steckverbinder um und versuchen es noch einmal.**

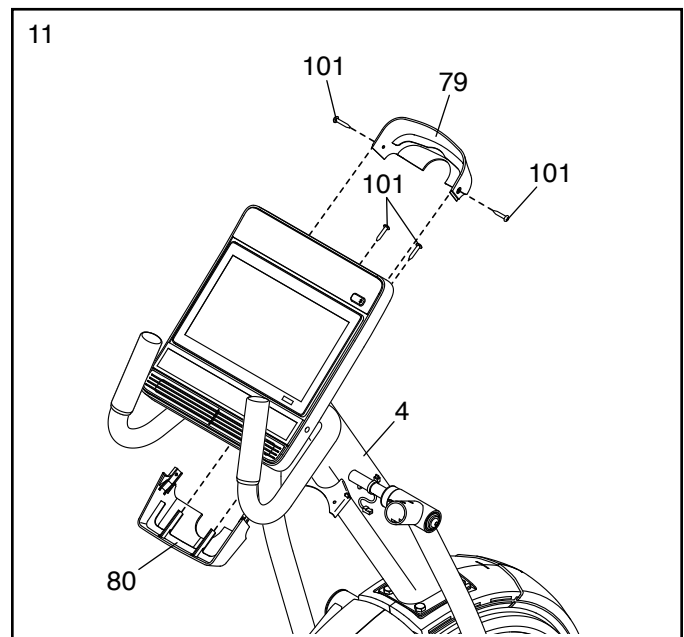
Führen Sie die Überlänge der Kabel in den Pfosten (4).

**Tipp: Vermeiden Sie es, die Kabel einzuklemmen.** Unter Verwendung der im Nebenbild gezeigten Löcher (C) befestigen Sie den Trainingscomputer (7) mit vier M4 x 16mm Schrauben (101) am Pfosten (4). **Drehen Sie anfangs alle Schrauben lose ein, dann ziehen Sie diese fest.**

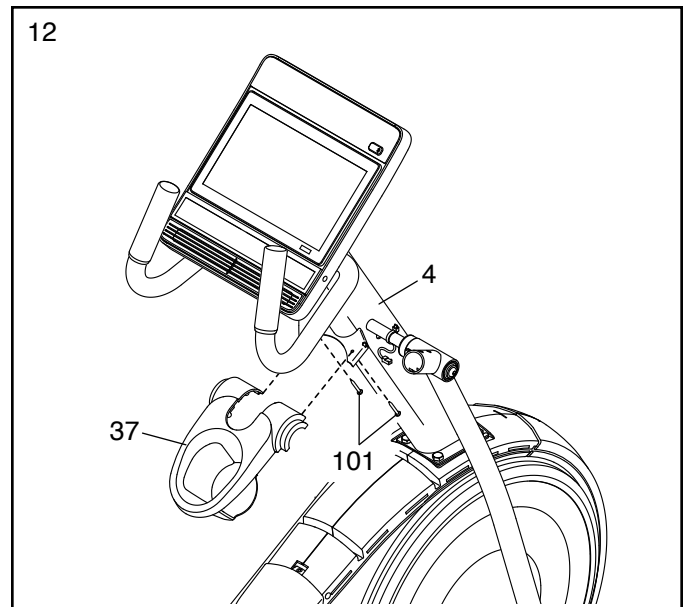


11. Richten Sie die hintere Computerabdeckung (80) wie abgebildet aus und befestigen diese mit zwei M4 x 16mm Schrauben (101) am Pfosten (4).

Dann richten Sie die vordere Computerabdeckung (79) wie abgebildet aus und befestigen diese mit zwei M4 x 16mm Schrauben (101) an der hinteren Computerabdeckung (80).



12. Richten Sie die Utensilienablage (37) wie abgebildet aus und befestigen diese mit zwei M4 x 16mm Schrauben (101) am Pfosten (4).

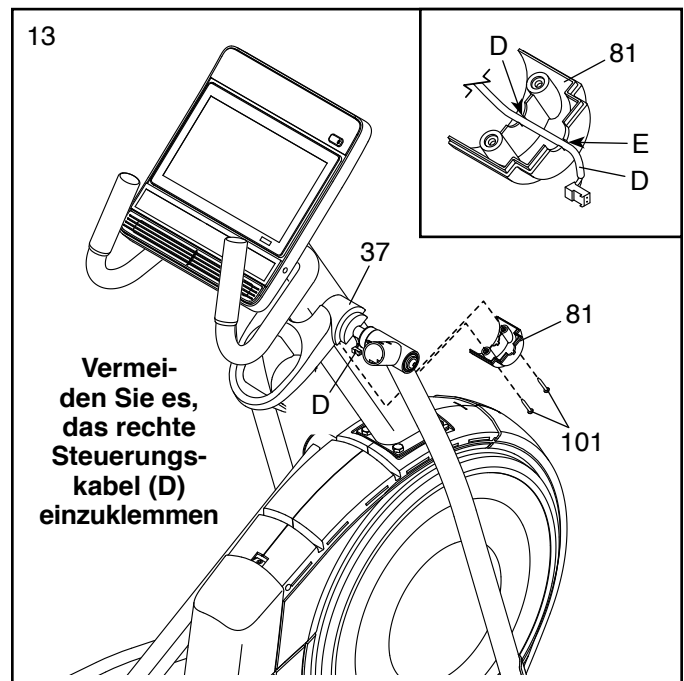


13. Stellen Sie sicher, dass sich das rechte Steuerungskabel (D) an der gezeigten Stelle befindet.

Richten Sie eine untere Ablagenabdeckung (81) wie abgebildet aus und halten diese an das rechte Steuerungskabel (D). Dann **führen Sie das rechte Steuerungskabel in die Einkerbungen (E) der unteren Ablagenabdeckung (siehe Nebenbild).**

**Tipp: Vermeiden Sie es, das rechte Steuerungskabel (D) einzuklemmen.** Befestigen Sie die untere Ablagenabdeckung (81) mit zwei M4 x 16mm Schrauben (101) an der rechten Seite der Utensilienablage (37).

**Wiederholen Sie diesen Schritt auf der anderen Seite des Ellipsentrainers.**



14. Identifizieren Sie den rechten Pendelgriff (61), richten ihn wie abgebildet aus und halten ihn an den rechten Pendelschenkel (60).

**Siehe linkes Nebenbild.** Schieben Sie das rechte Verlängerungskabel (146) in den rechten Pendelschenkel (60) und führen Sie es durch das gezeigte Loch (F) heraus.

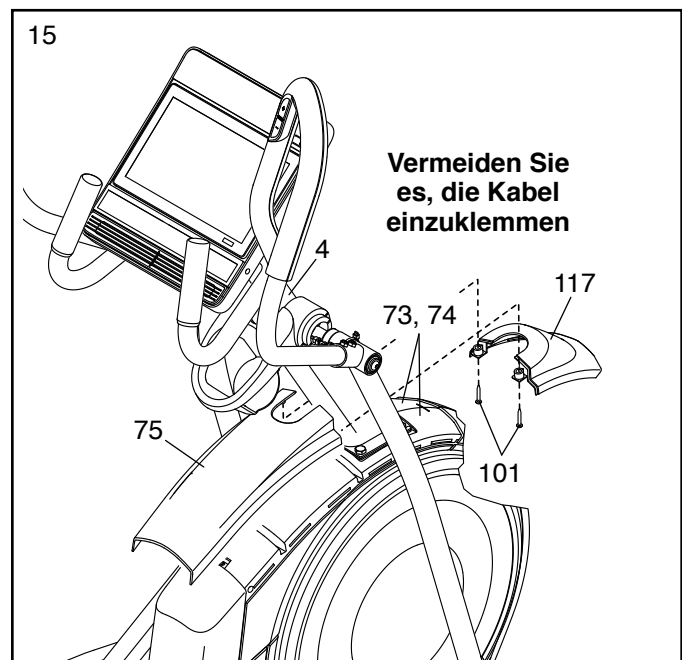
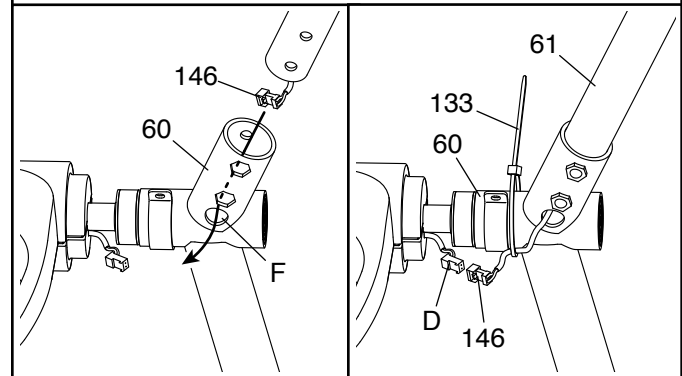
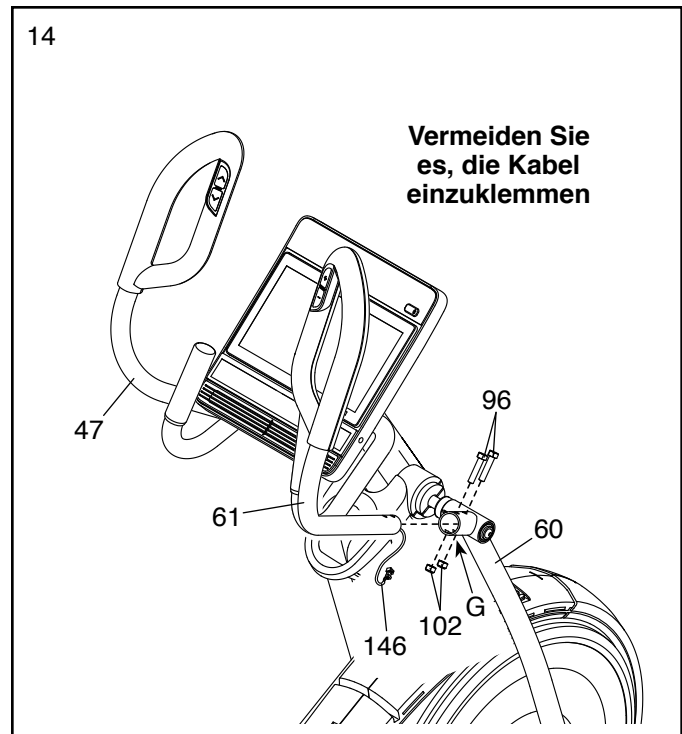
**Tipp: Vermeiden Sie es, das rechte Verlängerungskabel (146) einzuklemmen.** Schieben Sie den rechten Pendelgriff (61) in den rechten Pendelschenkel (60). Befestigen Sie den rechten Pendelgriff mit zwei M8 x 45mm Bolzen (96) und zwei M8 Sicherungsmuttern (102). **Sicherstellen, dass sich die Sicherungsmuttern in den sechseckigen Löchern (G) befinden.**

**Siehe rechtes Nebenbild.** Verbinden Sie das rechte Verlängerungskabel (146) mit dem rechten Steuerungskabel (D) und führen Sie die Überlänge der Kabel in den rechten Pendelgriff (61) ein. **Tipp: Die Steckverbinder der Kabel sollten ohne Schwierigkeit ineinandergleiten und mit einem hörbaren Klicken einschnappen.** Sollte dies nicht der Fall sein, drehen Sie einen Steckverbinder um und versuchen es noch einmal. Als Nächstes richten Sie die Kabel genau wie abgebildet aus und befestigen einen Kabelbinder (133) an der gezeigten Stelle um den rechten Pendelschenkel (60). Dann schneiden Sie die Überlänge des Kabelbinders ab.

**Wiederholen Sie diesen Schritt mit dem linken Pendelgriff (47).**

15. Richten Sie die vordere Schutzabdeckung (117) und die mittlere Schutzabdeckung (75) um den Pfosten (4) aus, wie abgebildet. Befestigen Sie diese aneinander mit zwei M4 x 16mm Schrauben (101).

**Tipp: Vermeiden Sie es, die Kabel einzuklemmen.** Drücken Sie die vordere Schutzabdeckung (117) und die mittlere Schutzabdeckung (75) auf den linken und rechten Schutz (73, 74).

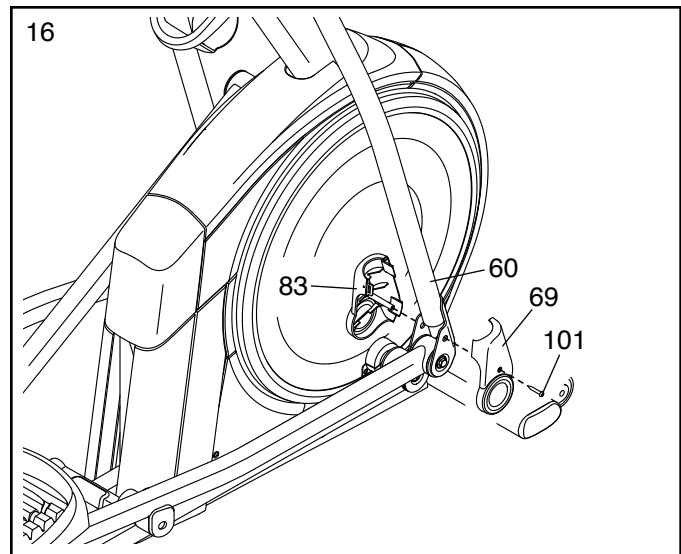


16. Identifizieren Sie die rechte innere Schenkelabdeckung (83), richten diese wie abgebildet aus und schieben sie durch den rechten Pendelschenkel (60).

Als Nächstes identifizieren Sie die rechte äußere Schenkelabdeckung (69), richten diese wie abgebildet aus und drücken sie auf die rechte innere Schenkelabdeckung (83).

Befestigen Sie die rechte äußere und rechte innere Schenkelabdeckung (69, 83) mit einer M4 x 16mm Schraube (101) aneinander.

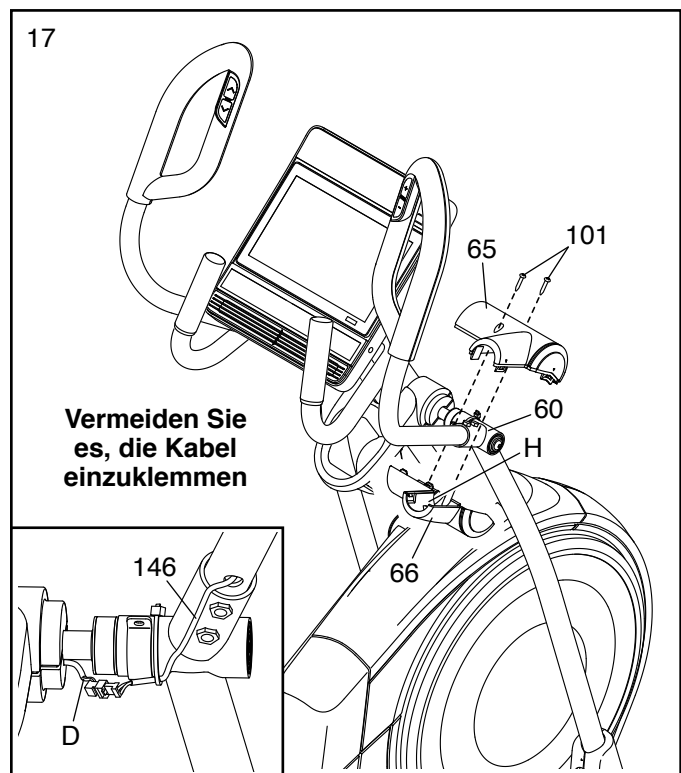
**Wiederholen Sie diesen Schritt auf der anderen Seite des Ellipsentrainers.**



17. **Siehe Nebenbild. Vergewissern Sie sich, dass sich das rechte Steuerungskabel (D) und das rechte Verlängerungskabel (146) genau in den abgebildeten Positionen befinden.**

**Tipp: Vermeiden Sie es, die Kabel einzuklemmen.** Richten Sie die rechte vordere und rechte hintere Pendelgriff-Abdeckung (65, 66) um den rechten Pendelschenkel (60) aus, wie abgebildet, und befestigen diese mit zwei M4 x 16mm Schrauben (101). **Achten Sie darauf, das Verlängerungskabel (146) in den gezeigten Bereich (H) der rechten hinteren Pendelgriff-Abdeckung zu platzieren.**

**Wiederholen Sie diesen Schritt auf der anderen Seite des Ellipsentrainers.**



18. **Vergewissern Sie sich, dass alle Teile richtig festgezogen sind.** Möglicherweise wurden überzählige Teile mitgeliefert. Legen Sie zum Schutz des Bodens eine Unterlage unter den Ellipsentrainer.

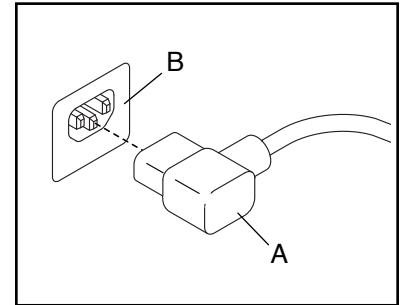
# DAS NETZKABEL EINSTECKEN

Dieses Produkt muss geerdet sein. Sollte es zu einer Fehlfunktion oder Betriebsstörung kommen, bietet Erdung den Weg des geringsten Widerstands für elektrischen Strom, damit das Risiko eines Stromschlags verringert wird. Das Netzkabel dieses Produkts hat einen Geräteschutzleiter und einen Schutzanschluss. **WICHTIG: Falls das Netzkabel beschädigt wird, muss es mit einem Netzkabel ersetzt werden, das vom Hersteller empfohlen wird.**

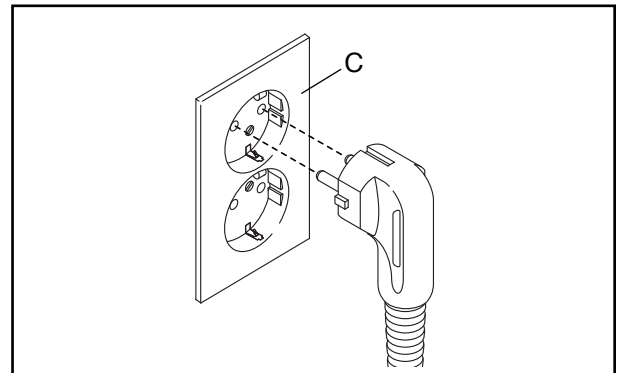
**⚠️ GEFAHR:** Ein falsches Anbringen des Geräteschutzleiters kann zu erhöhtem Risiko eines Stromschlags führen. Lassen Sie es von einem qualifizierten Elektriker oder Kundendiensttechniker überprüfen, falls Sie sich unsicher sind, ob das Produkt richtig geerdet ist. Verändern Sie keinesfalls den mitgelieferten Stecker. Falls er nicht in die Steckdose passt, lassen Sie von einem qualifizierten Elektriker eine passende Steckdose einbauen.

Befolgen Sie die unten angegebenen Schritte, um das Netzkabel einzustecken.

1. Stecken Sie das gezeigte Ende des Netzkabels (A) in die Buchse (B) am Rahmen.



2. Stecken Sie das Netzkabel in eine dafür geeignete Steckdose (C), die gemäß allen örtlichen Vorschriften und Verordnungen richtig installiert und geerdet ist.

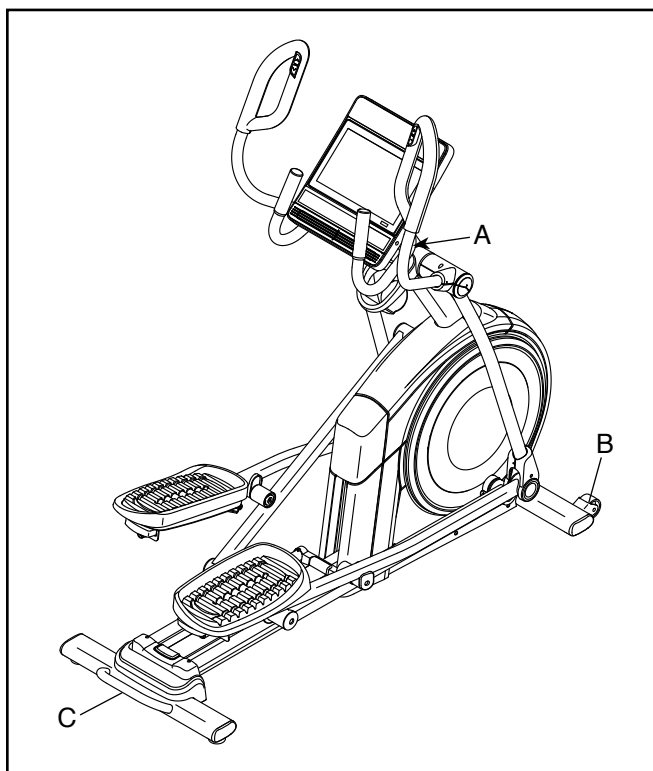




# DEN ELLIPSETRAINER VERWENDEN

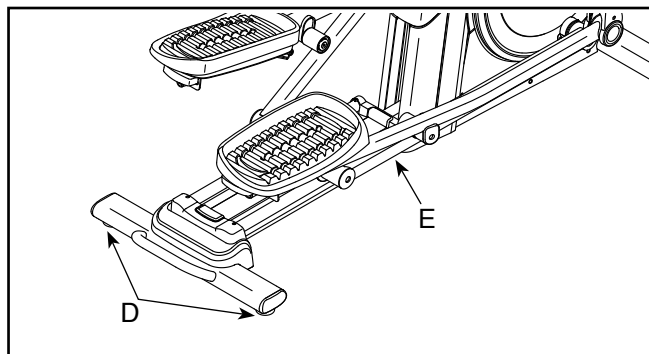
## DEN ELLIPSETRAINER TRANSPORTIEREN

**Wegen der Größe und des Gewichts des Ellipsentrainers sind zwei Personen erforderlich, um ihn zu bewegen.** Stellen Sie sich vor den Ellipsentrainer, halten Sie den Pfosten (A) und stemmen Sie einen Fuß gegen eines der Räder (B). Als Nächstes ziehen Sie am Pfosten und lassen Sie eine zweite Person den Griff (C) hochheben, bis der Ellipsentrainer auf den Rädern rollen kann. Bewegen Sie den Ellipsentrainer vorsichtig zum gewünschten Ort und lassen Sie ihn dann auf den Boden herunter.



## DEN ELLIPSETRAINER NIVELLIEREN

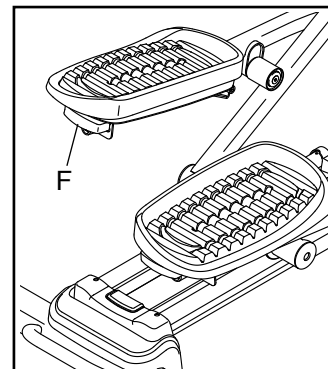
Wenn der Ellipsentrainer während der Verwendung leicht auf dem Boden wackelt, drehen Sie einen oder beide Nivellierfüße (D) unter dem hinteren Stabilisator oder den Nivellierfuß (E) in der Mitte unter dem Rahmen, bis das Wackeln behoben ist.



## DIE PEDALPOSITIONEN EINSTELLEN

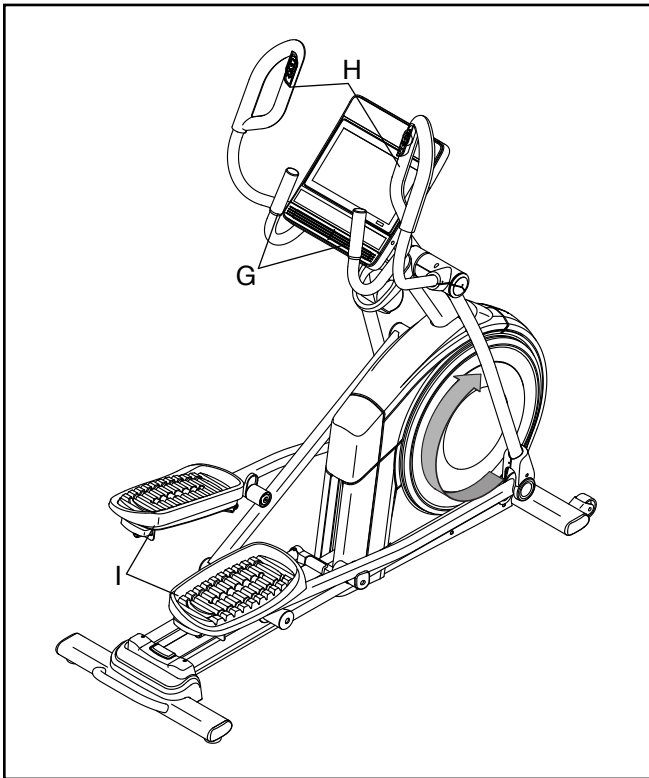
Jedes Pedal kann auf verschiedene Positionen eingestellt werden. Zum Anpassen eines jeden Pedals ziehen Sie einfach den Pedalgriff (F) nach außen, bewegen das Pedal in die gewünschte Position und lassen dann den Pedalgriff in einem Einstelloch unter dem

Pedal einrasten. Achten Sie darauf, dass beide Pedale auf die gleiche Position eingestellt werden.



## AUF DEM ELLIPSENTRAINER TRAINIEREN

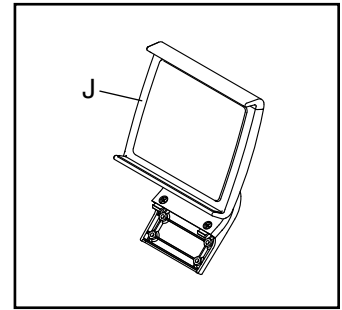
Um auf den Ellipsentrainer aufzusteigen, halten Sie sich an den Griffstangen (G) oder Pendelgriffen (H) fest und steigen Sie auf das Pedal (I), das sich in der niedrigeren Position befindet. Dann steigen Sie mit dem anderen Fuß auf das andere Pedal. Bewegen Sie die Pedale, bis sie sich in einer ununterbrochenen Bewegung befinden. **Hinweis: Die Pedale können sich in beide Richtungen drehen. Es wird empfohlen, die Pedale in die durch den Pfeil gezeigte Richtung zu bewegen. Sie können jedoch zur Abwechslung die Pedale in die andere Richtung bewegen.**



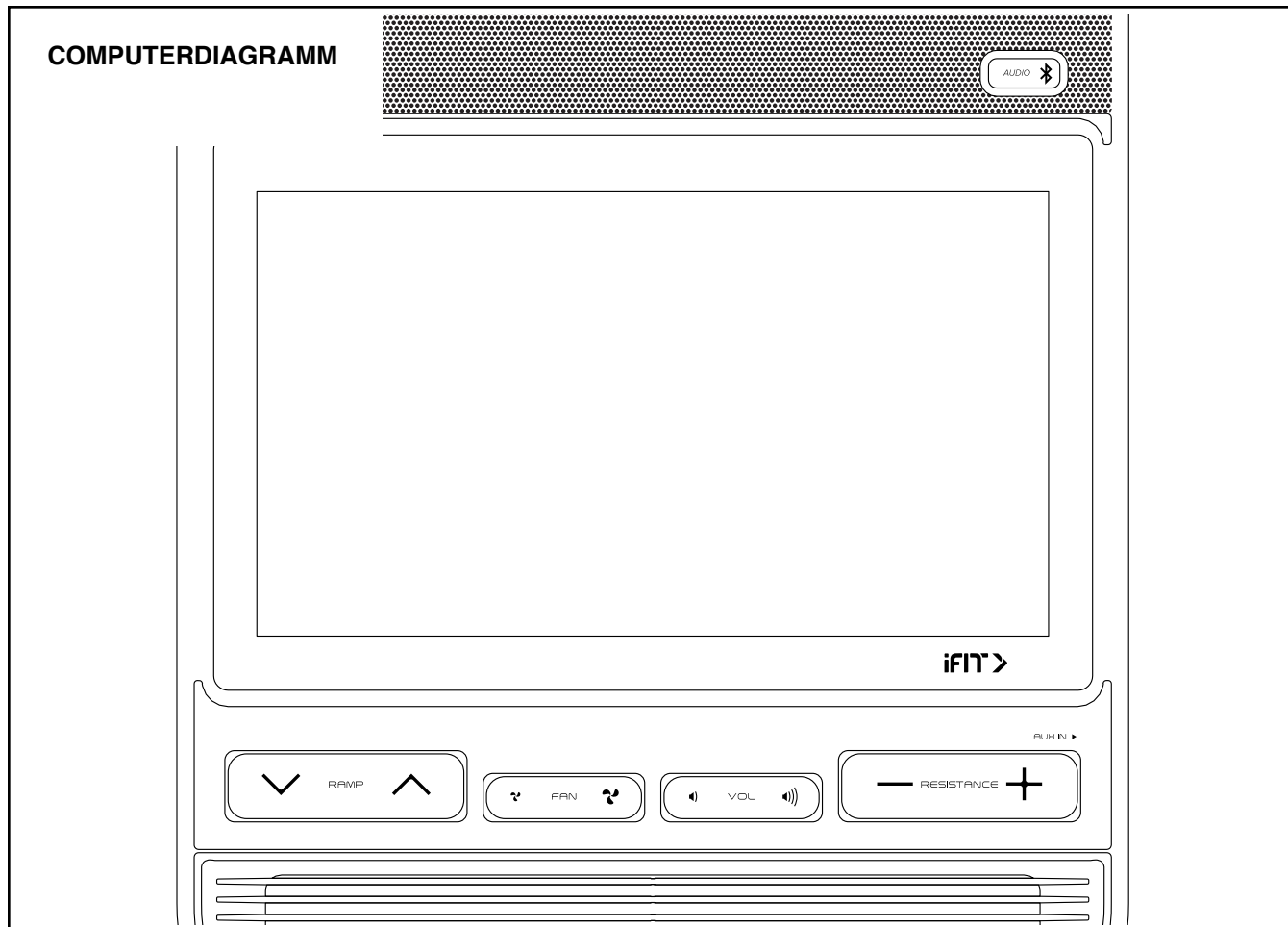
Um vom Ellipsentrainer abzustiegen, warten Sie, bis die Pedale (I) vollständig zum Stillstand kommen. **Hinweis: Der Ellipsentrainer hat kein Freilaufgrad. Die Pedale bleiben daher so lange in Bewegung, bis das Schwungrad zum Stillstand kommt.** Wenn die Pedale zum Stillstand gekommen sind, steigen Sie zuerst vom höheren Pedal herunter. Dann steigen Sie vom niedrigeren Pedal herunter.

## DER OPTIONALE TABLETHALTER

Der optionale Tablethalter (J) hält Ihr Tablet sicher am Platz und Ihnen ermöglicht, Ihr Tablet zu verwenden, während Sie trainieren. Der optionale Tablethalter ist für die Verwendung mit den meisten Tablets von voller Größe ausgelegt. **Zum Kauf eines eines Tablethalters sehen Sie bitte auf der Vorderseite dieser Anleitung nach.**



# DEN TRAININGSCOMPUTER BENUTZEN



## FUNKTIONEN DES TRAININGSCOMPUTERS

Der fortschrittliche Trainingscomputer bietet eine Reihe von Funktionen an, die dazu bestimmt sind, Ihre Workouts wirkungsvoller und angenehmer zu machen.

Der Trainingscomputer ist mit drahtloser Technologie ausgestattet, die es dem Trainingscomputer ermöglicht, eine Verbindung mit iFit herzustellen. Mit iFit können Sie auf eine große und vielfältige Workout-Bibliothek zugreifen, Ihre eigenen Workouts erstellen, Ihre Workout-Resultate verfolgen und auf viele weitere Funktionen zugreifen.

Zusätzlich verfügt der Trainingscomputer über eine Auswahl von integrierten Workouts. Jedes Workout steuert automatisch den Widerstand der Pedale und die Neigung der Rampe, während es Sie durch eine effektive Trainingseinheit führt.

Wenn Sie den manuellen Modus des Trainingscomputers benutzen, können Sie den Widerstand der Pedale und die Neigung der Rampe auf Tastendruck ändern.

Während Sie trainieren, zeigt der Trainingscomputer kontinuierlich Trainingsrückmeldungen an. Sie können sogar Ihre Herzfrequenz mithilfe eines kompatiblen Pulsmessers messen.

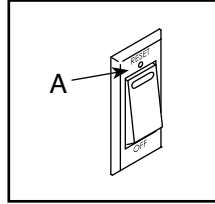
Sie können während des Trainings auch Ihre Lieblings-Workoutmusik oder Hörbücher durch das Lautsprechersystem des Trainingscomputers anhören.

**Um den Strom einzuschalten**, siehe Seite 20. **Um zu lernen, wie man den Touchscreen benutzt**, siehe Seite 20. **Um den Trainingscomputer einzurichten**, siehe Seite 21.

## DEN STROM EINSCHALTEN

**WICHTIG: Falls der Ellipsentrainer kalten Temperaturen ausgesetzt wurde, lassen Sie ihn erst auf Zimmertemperatur erwärmen, bevor Sie den Strom einschalten. Andernfalls können Sie den Trainingscomputer oder andere elektronische Teile beschädigen.**

Stecken Sie das Netzkabel ein (siehe DAS NETZKABEL EINSTECKEN auf Seite 16). Als Nächstes finden Sie den Netzschalter in der Nähe des Netzkabels am Rahmen. Drücken Sie den Netzschalter in die Stellung Reset (zurückgesetzt) (A).



Dann schaltet sich der Trainingscomputer ein und ist einsatzbereit. **Hinweis: Wenn Sie den Strom das erste Mal einschalten, wird das Neigungssystem möglicherweise automatisch kalibriert.** Die Rampe wird sich während des Kalibrierens nach oben und nach unten bewegen. Wenn die Rampe aufhört sich zu bewegen, ist das Neigungssystem kalibriert.

**WICHTIG: Falls sich das Neigungssystem nicht automatisch kalibriert, kalibrieren Sie das Neigungssystem manuell (siehe Schritt 6 auf Seite 21).**

## DEN TOUCHSCREEN BENUTZEN

Der Trainingscomputer verfügt über ein Tablet mit vollfarbigem Touchscreen. Die folgenden Informationen unterstützen Sie bei der Verwendung des Touchscreens:

- Der Trainingscomputer funktioniert ähnlich wie andere Tablets. Sie können den Finger über den Bildschirm gleiten lassen oder mit dem Finger wischen, um bestimmte Abbildungen auf dem Bildschirm zu verschieben, wie z. B. die Anzeigen eines Workouts.
- Um Informationen in ein Textfeld einzutippen, berühren Sie zuerst das Textfeld, um die Tastatur zu sehen. Um Zahlen oder andere Zeichen an der Tastatur zu verwenden, berühren Sie  $?123$ . Um weitere Zeichen zu sehen, berühren Sie  $\sim/ <$ . Berühren Sie  $?123$  noch einmal, um zur Zahlentastatur zurückzukehren. Um zur Alphabet-Tastatur zurückzukehren, berühren Sie  $ABC$ . Um einen Großbuchstaben zu verwenden, berühren Sie die Umschalttaste (nach oben zeigendes Pfeilsymbol). Um mehrere Großbuchstaben zu verwenden, berühren Sie die Umschalttaste noch einmal. Um wieder zur Kleinbuchstaben-Tastatur zu gelangen, berühren Sie die Umschalttaste ein drittes Mal. Um das letzte Zeichen zu löschen, berühren Sie die Löschtaste (rückwärts zeigender Pfeil mit einem X-Symbol).

## DEN TRAININGSCOMPUTER EINRICHTEN

Bevor Sie den Ellipsentrainer zum ersten Mal benutzen, richten Sie den Trainingscomputer ein.

### 1. Eine Verbindung mit Ihrem drahtlosen Netzwerk herstellen.

Um iFit-Workouts und mehrere andere Funktionen des Trainingscomputers zu verwenden, muss der Trainingscomputer mit einem drahtlosen Netzwerk verbunden sein. Befolgen Sie die Aufforderungen auf dem Bildschirm, um den Trainingscomputer mit Ihrem drahtlosen Netzwerk zu verbinden.

### 2. Einstellungen anpassen.

Befolgen Sie die Aufforderungen auf dem Bildschirm, um die gewünschte Maßeinheit und Ihre Zeitzone einzustellen.

Hinweis: Um diese Einstellungen später zu ändern, siehe COMPUTEREINSTELLUNGEN ÄNDERN auf Seite 29.

### 3. Sich in ein iFit-Konto einloggen oder ein iFit-Konto erstellen.

Befolgen Sie die Aufforderungen auf dem Bildschirm, um sich in Ihr iFit-Konto einzuloggen oder ein iFit-Konto zu erstellen.

### 4. Den Trainingscomputer erkunden.

Wenn Sie den Trainingscomputer zum ersten Mal verwenden, führt Sie eine Einführungspräsentation durch die Funktionen des Trainingscomputers.

### 5. Auf Firmware-Aktualisierungen überprüfen.

Als Erstes berühren Sie die Menütaste (Symbol mit drei waagerechten Strichen), dann *Settings* (Einstellungen), dann *Maintenance* (Wartung) und dann *Update* (Aktualisierung). Der Trainingscomputer nimmt eine Überprüfung auf Firmware-Aktualisierungen vor. Weitere Informationen finden Sie unter COMPUTEREINSTELLUNGEN ÄNDERN auf Seite 29.

### 6. Das Neigungssystem kalibrieren.

Als Erstes berühren Sie die Menü-Taste (Symbol mit drei waagerechten Strichen), dann *Settings* (Einstellungen), dann *Maintenance* (Wartung) und dann *Calibrate Incline* (Neigung kalibrieren). Die Rampe bewegt sich während der Kalibrierung nach oben und unten. Weitere Informationen finden Sie unter COMPUTEREINSTELLUNGEN ÄNDERN auf Seite 29.

Der Trainingscomputer ist jetzt für Ihr Training bereit. Auf den folgenden Seiten finden Sie Informationen über die Workouts und andere Funktionen des Trainingscomputers.

**Um den manuellen Modus zu verwenden**, siehe Seite 22. **Um ein angebotenes oder integriertes Workout zu verwenden**, siehe Seite 24. **Um ein selbstgezeichnetes Kartenworkout zu erstellen**, siehe Seite 26. **Um ein iFit-Workout zu verwenden**, siehe Seite 27.

**Um Computereinstellungen zu ändern**, siehe Seite 29. **Um eine Verbindung mit einem drahtlosen Netzwerk herzustellen**, siehe Seite 30. **Um das Lautsprechersystem zu verwenden**, siehe Seite 31.

Hinweis: Sollte sich eine Plastikfolie auf dem Bildschirm befinden, entfernen Sie diese.

## DEN MANUELLEN MODUS VERWENDEN

### 1. Berühren Sie den Bildschirm oder drücken Sie eine beliebige Taste am Trainingscomputer, um den Trainingscomputer einzuschalten.

Siehe DEN STROM EINSCHALTEN auf Seite 20.  
Hinweis: Es kann einige Momente dauern, bis der Trainingscomputer betriebsbereit ist.

### 2. Den Startbildschirm wählen.

Wenn Sie den Trainingscomputer einschalten, erscheint der Startbildschirm auf dem Bildschirm, sobald der Trainingscomputer hochgefahren ist.

Wenn Sie sich in einem Workout befinden, berühren Sie den Bildschirm und befolgen Sie die Aufforderungen, um das Workout zu beenden und zum Startbildschirm zurückzukehren. Wenn Sie sich in den Einstellungsmenüs befinden, berühren Sie die Zurück-Taste (Pfeilsymbol) und dann die Schließ-taste (X-Symbol), um zum Startbildschirm zurückzukehren.

### 3. Den Widerstand der Pedale und die Neigung der Rampe nach Wunsch ändern.

Berühren Sie *Manual Start* (manueller Start) und fangen Sie an zu treten.

Sie können den Widerstand der Pedale ändern, indem Sie eine der nummerierten Tasten Quick Resistance (Schnell-Widerstand) am Trainingscomputer, die Erhöhungstaste und Verringerungstaste Resistance (Widerstand) am Trainingscomputer oder die Erhöhungstaste und Verringerungstaste Resistance (Widerstand) am rechten Griff drücken.

Um die Pedalbewegung abzuwandeln, können Sie die Neigung der Rampe ändern, indem Sie eine der nummerierten Tasten Quick Ramp (Schnell-Rampe) am Trainingscomputer, die Erhöhungstaste und Verringerungstaste Ramp (Rampe) am Trainingscomputer oder die Erhöhungstaste und Verringerungstaste Ramp (Rampe) am linken Griff drücken.

Hinweis: Nachdem Sie eine Taste drücken, dauert es einen Moment, bis die Pedale den gewählten Widerstandsgrad erreichen oder die Rampe den gewählten Neigungsgrad erreicht.

### 4. Ihren Fortschritt verfolgen.

Der Trainingscomputer bietet einige Display-Modi an. Der gewählte Display-Modus bestimmt, welche Workout-Informationen angezeigt werden.

Fahren Sie mit einem Finger auf dem Bildschirm nach oben, um in den Vollbildmodus zu wechseln. Fahren Sie mit einem Finger auf dem Bildschirm nach unten, um die Workout-Informationsanzeigen anzusehen.

Tippen Sie die verschiedenen Workout-Informationsanzeigen an, um weitere Optionen zu sehen. Berühren Sie die Mehr-Taste (Symbol +), um Statistiken oder Diagramme zu sehen. Berühren Sie die Bildschirmmitte, um noch weitere Optionen für Display-Modi zu sehen.

Falls gewünscht, stellen Sie den Lautstärkepegel ein, indem Sie die Lautstärke-Erhö-hungstaste und -Verringerungstaste am Trainingscomputer drücken.



Um das Workout vorübergehend anzuhalten, berühren Sie einfach den Bildschirm oder hören Sie auf zu treten. Um das Workout wieder aufzunehmen, fangen Sie einfach wieder an zu treten.

Um die Trainingseinheit zu beenden, berühren Sie zum Pausieren des Workouts den Bildschirm und befolgen Sie dann die Aufforderungen auf dem Bildschirm, um das Workout zu beenden und zum Startbildschirm zurückzukehren.

**5. Falls gewünscht, einen kompatiblen Pulsmesser tragen und Ihre Herzfrequenz messen.**

Sie können einen kompatiblen Pulsmesser tragen, um Ihre Herzfrequenz zu messen. Hinweis: Der Trainingscomputer ist mit allen Bluetooth® Smart Pulsmessern kompatibel.

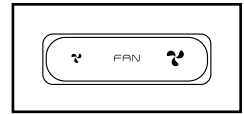
Bei manchen Modellen gehört ein kompatibler Pulsmesser zum Lieferumfang. Gehört ein Pulsmesser zum Lieferumfang, siehe DER PULSMESSER in dieser Anleitung, um herauszufinden, wie man diesen benutzt.

**Ist bei diesem Modell kein kompatibler Pulsmesser enthalten, können Sie Informationen zur Bestellung auf Seite 31 finden.**

Der Trainingscomputer verbindet sich automatisch mit Ihrem kompatiblen Pulsmesser. Wenn Ihr Herzschlag erkannt ist, wird Ihre Herzfrequenz angezeigt.

**6. Auf Wunsch den Ventilator einschalten.**

Der Ventilator hat mehrere Geschwindigkeitseinstellungen, einschließlich eines automatischen Modus.



Wenn der automatische Modus gewählt ist, erhöht oder verringert sich die Geschwindigkeit des Ventilators automatisch, wenn sich Ihre Trittggeschwindigkeit erhöht oder verringert. Drücken Sie mehrmals die Ventilator-Erhöhungstaste und -Verringerungstaste, um eine Ventilatorgeschwindigkeit zu wählen oder den Ventilator auszuschalten.

Hinweis: Wenn die Pedale einige Zeit nicht in Bewegung sind, während der Startbildschirm gewählt ist, schaltet sich der Ventilator automatisch aus.

**7. Nach dem Training das Netzkabel herausziehen.**

Wenn Sie mit dem Training fertig sind, drücken Sie den Netzschalter in die Stellung Off (aus) und ziehen Sie das Netzkabel heraus. **WICHTIG: Andernfalls können die elektronischen Teile am Ellipsentrainer vorzeitig abgenutzt werden.**

## EIN ANGEBOTENES ODER INTEGRIERTES WORKOUT VERWENDEN

### 1. Berühren Sie den Bildschirm oder drücken Sie eine beliebige Taste am Trainingscomputer, um den Trainingscomputer einzuschalten.

Siehe DEN STROM EINSCHALTEN auf Seite 20. Hinweis: Es kann einige Momente dauern, bis der Trainingscomputer betriebsbereit ist.

### 2. Den Startbildschirm oder die Workout-Bibliothek wählen.

Wenn Sie den Trainingscomputer einschalten, erscheint der Startbildschirm auf dem Bildschirm, sobald der Trainingscomputer hochgefahren ist.

Wenn Sie sich in einem Workout befinden, berühren Sie den Bildschirm und befolgen Sie die Aufforderungen, um das Workout zu beenden und zum Startbildschirm zurückzukehren. Wenn Sie sich in den Einstellungsmenüs befinden, berühren Sie die Zurück-Taste (Pfeilsymbol) und dann die Schließ Taste (X-Symbol), um zum Startbildschirm zurückzukehren.

Berühren Sie die Tasten im unteren Bildschirmbereich, um entweder den Startbildschirm (Taste Home) oder die Workout-Bibliothek (Taste Browse) zu wählen.

### 3. Ein Workout wählen.

Um ein Workout von dem Startbildschirm oder der Workout-Bibliothek zu wählen, berühren Sie einfach die gewünschte Workout-Taste auf dem Bildschirm. Lassen Sie den Finger über den Bildschirm gleiten oder wischen Sie mit dem Finger, um nach oben oder unten zu scrollen, falls nötig.

Hinweis: Um ein vorgestelltes Workout zu verwenden, muss der Trainingscomputer mit einem drahtlosen Netzwerk verbunden sein (siehe EINE VERBINDUNG MIT EINEM DRAHTLOSEN NETZWERK HERSTELLEN auf Seite 30).

Die vorgestellten Workouts auf Ihrem Trainingscomputer ändern sich gelegentlich. Um eines der vorgestellten Workouts für künftige Verwendung zu speichern, können Sie es als Favoriten hinzufügen,

indem Sie die Favoritentaste (Herzsymbol) berühren. Sie müssen in Ihrem iFit-Konto eingeloggt sein, um ein vorgestelltes Workout zu speichern (siehe Schritt 3 auf Seite 27).

Um für ein Workout eine eigene Karte zu zeichnen, siehe EIN SELBSTGEZEICHNETES KARTEN-WORKOUT ERSTELLEN auf Seite 26.

Wenn Sie ein Workout wählen, zeigt der Bildschirm eine Workout-Übersicht an, die Einzelheiten wie die Dauer und Distanz des Workouts sowie die ungefähre Anzahl von Kalorien, die Sie während des Workouts verbrennen werden, enthält.

### 4. Das Workout beginnen.

Berühren Sie *Start Workout* (Workout starten), um das Workout zu starten.

Das Workout wird auf dieselbe Weise wie der manuelle Modus funktionieren (siehe Seite 22).

Bei manchen Workouts werden Sie von einem iFit-Trainer durch ein immersives Video-Workout geführt. Berühren Sie den Bildschirm auf einem beliebigen freien Bereich, um Optionen für Musik, Trainer-Stimme und Lautstärke für das Workout anzusehen und zu wählen.

Während mancher Workouts zeigt der Bildschirm eine Karte der Route und eine Markierung, die Ihren Fortschritt anzeigt. Berühren Sie die Tasten auf dem Bildschirm, um die gewünschten Kartenoptionen zu wählen.

Während einiger Workouts zeigt der Bildschirm möglicherweise eine Zielgeschwindigkeit an. Halten Sie Ihre Trittschwindigkeit während des Trainings in der Nähe der Zielgeschwindigkeit, die auf dem Bildschirm angezeigt wird. Möglicherweise erscheint eine Meldung, die Sie auffordert, Ihre Trittschwindigkeit zu erhöhen, zu verringern oder beizubehalten.

**WICHTIG: Die Zielgeschwindigkeit ist nur dazu bestimmt, Motivation anzubieten. Ihre tatsächliche Trittschwindigkeit kann langsamer als Ihre Zielgeschwindigkeit sein. Achten Sie darauf, eine Trittschwindigkeit einzuhalten, die für Sie angenehm ist.**



Falls der Widerstandsgrad oder Neigungsgrad zu hoch oder zu niedrig ist, können Sie sich über die Einstellung hinwegsetzen, indem Sie die Tasten Resistance (Widerstand) oder Ramp (Rampe) drücken. **Wenn Sie eine der Tasten Resistance (Widerstand) drücken**, können Sie dann den Widerstandsgrad manuell steuern (siehe Schritt 3 auf Seite 22). **Wenn Sie eine der Tasten Ramp (Rampe) drücken**, können Sie dann den Neigungsgrad manuell steuern (siehe Schritt 3 auf Seite 22). **Um zur vorprogrammierten Widerstands- und Neigungseinstellung des Workouts zurückzukehren**, berühren Sie *Follow Workout* (Workout folgen).

**Hinweis: Das in der Workout-Beschreibung angegebene Kalorienziel ist eine geschätzte Anzahl von Kalorien, die Sie während des Workouts verbrennen werden. Die tatsächliche Anzahl von verbrannten Kalorien hängt von mehreren Faktoren ab, wie z. B. Ihrem Gewicht. Zusätzlich wird die Anzahl der Kalorien, die Sie verbrennen, beeinflusst, wenn Sie den Widerstandsgrad oder den Neigungsgrad der Rampe während des Workouts manuell ändern.**

Um das Workout vorübergehend anzuhalten, berühren Sie einfach den Bildschirm oder hören Sie auf zu treten. Um das Workout wieder aufzunehmen, fangen Sie einfach wieder an zu treten.

Um das Workout zu beenden, berühren Sie zum Pausieren des Workouts den Bildschirm und befolgen Sie dann die Aufforderungen auf dem Bildschirm, um das Workout zu beenden und zum Startbildschirm zurückzukehren.

Wenn das Workout endet, erscheint auf dem Bildschirm eine Workout-Zusammenfassung. Falls gewünscht, können Sie Optionen wie das Hinzufügen eines Workouts zu Ihrem Verzeichnis (siehe EIN IFIT-WORKOUT VERWENDEN auf Seite 27) oder das Hinzufügen eines Workouts zu Ihrer Favoritenliste wählen. Dann berühren Sie *Save Workout* (Workout speichern), um zum Startbildschirm zurückzukehren.

**5. Ihren Fortschritt verfolgen.**

Siehe Schritt 4 auf Seite 22.

**6. Falls gewünscht, einen kompatiblen Pulsmesser tragen und Ihre Herzfrequenz messen.**

Siehe Schritt 5 auf Seite 23.

**7. Auf Wunsch den Ventilator einschalten.**

Siehe Schritt 6 auf Seite 23.

**8. Nach dem Training das Netzkabel herausziehen.**

Siehe Schritt 7 auf Seite 23.

## **EIN SELBSTGEZEICHNETES KARTENWORKOUT ERSTELLEN**

### **1. Berühren Sie den Bildschirm oder drücken Sie eine beliebige Taste am Trainingscomputer, um den Trainingscomputer einzuschalten.**

Siehe DEN STROM EINSCHALTEN auf Seite 20. Hinweis: Es kann einige Momente dauern, bis der Trainingscomputer betriebsbereit ist.

### **2. Ein selbstgezeichnetes Kartenworkout wählen.**

Wenn Sie den Trainingscomputer einschalten, erscheint der Startbildschirm auf dem Bildschirm, sobald der Trainingscomputer hochgefahren ist.

Wenn Sie sich in einem Workout befinden, berühren Sie den Bildschirm und befolgen Sie die Aufforderungen, um das Workout zu beenden und zum Startbildschirm zurückzukehren. Wenn Sie sich in den Einstellungsmenüs befinden, berühren Sie die Zurück-Taste (Pfeilsymbol) und dann die Schließtaste (X-Symbol), um zum Startbildschirm zurückzukehren.

Um ein selbstgezeichnetes Kartenworkout zu wählen, berühren Sie die Taste Create (erstellen) im unteren Bildschirmbereich.

### **3. Ihre Karte zeichnen.**

Navigieren Sie zu dem Bereich auf der Karte, in dem Sie Ihr Workout zeichnen möchten, wahlweise durch Eingabe in das Suchfenster oder indem Sie die Finger über den Bildschirm gleiten lassen. Berühren Sie den Bildschirm, um den Anfangspunkt Ihres Workouts hinzuzufügen. Dann berühren Sie den Bildschirm, um den Endpunkt Ihres Workouts hinzuzufügen.

Falls Sie Ihr Workout am gleichen Punkt beginnen und beenden möchten, berühren Sie *Close Loop*

(Schleife schließen) oder *Out & Back* (hin und zurück) in den Kartenoptionen. Ebenfalls können Sie wählen, ob Ihr Workout auf die Straße ausgerichtet wird.

Falls Sie einen Fehler machen, berühren Sie *Undo* (rückgängig) in den Kartenoptionen.

Der Bildschirm zeigt die Höhen- und Distanzstatistiken für Ihr Workout an.

### **4. Ihr Workout speichern.**

Berühren Sie *Save New Workout* (neues Workout speichern), um Ihr Workout zu speichern. Falls gewünscht, können Sie einen Namen und eine Beschreibung für Ihr Workout eingeben. Dann berühren Sie die Weiter-Taste (Symbol >).

### **5. Das Workout beginnen.**

Berühren Sie *Start Workout* (Workout starten), um das Workout zu starten. Das Workout funktioniert auf die gleiche Weise wie ein angebotenes oder integriertes Workout (siehe Seite 24).

### **6. Ihren Fortschritt verfolgen.**

Siehe Schritt 4 auf Seite 22.

### **7. Falls gewünscht, einen kompatiblen Pulsmesser tragen und Ihre Herzfrequenz messen.**

Siehe Schritt 5 auf Seite 23.

### **8. Auf Wunsch den Ventilator einschalten.**

Siehe Schritt 6 auf Seite 23.

### **9. Nach dem Training das Netzkabel herausziehen.**

Siehe Schritt 7 auf Seite 23.

## EIN IFIT-WORKOUT VERWENDEN

Um ein iFit-Workout zu verwenden, müssen Sie in Ihrem iFit-Konto eingeloggt sein (siehe Schritt 3 unten) und muss der Trainingscomputer mit einem drahtlosen Netzwerk verbunden sein (siehe EINE VERBINDUNG MIT EINEM DRAHTLOSEN NETZWERK HERSTELLEN auf Seite 30).

### 1. Berühren Sie den Bildschirm oder drücken Sie eine beliebige Taste am Trainingscomputer, um den Trainingscomputer einzuschalten.

Siehe DEN STROM EINSCHALTEN auf Seite 20. Hinweis: Es kann einige Momente dauern, bis der Trainingscomputer betriebsbereit ist.

### 2. Den Startbildschirm wählen.

Wenn Sie den Trainingscomputer einschalten, erscheint der Startbildschirm auf dem Bildschirm, sobald der Trainingscomputer hochgefahren ist.

Wenn Sie sich in einem Workout befinden, berühren Sie den Bildschirm und befolgen Sie die Aufforderungen, um das Workout zu beenden und zum Startbildschirm zurückzukehren. Wenn Sie sich in den Einstellungsmenüs befinden, berühren Sie die Zurück-Taste (Pfeilsymbol) und dann die Schließ Taste (X-Symbol), um zum Startbildschirm zurückzukehren.

### 3. Sich in Ihr iFit-Konto einloggen.

Falls Sie es noch nicht getan haben, berühren Sie die Menütaste (Symbol mit drei waagerechten Strichen) auf dem Bildschirm und tippen Sie dann auf *Log in* (einloggen), um sich in Ihr iFit-Konto einzuloggen. Befolgen Sie die Aufforderungen auf dem Bildschirm, um Ihren Benutzernamen und Ihr Passwort einzugeben.

Um innerhalb Ihres iFit-Kontos den Benutzer zu wechseln, berühren Sie die Menütaste, tippen Sie auf *Settings* (Einstellungen) und dann auf *Manage Accounts* (Konten verwalten). Falls mehr als ein Benutzer mit dem Konto verbunden ist, erscheint eine Liste der Benutzer. Berühren Sie den Namen des gewünschten Benutzers.

### 4. Ein iFit-Workout von dem Startbildschirm oder der Workout-Bibliothek wählen.

Berühren Sie die Tasten im unteren Bildschirmbereich, um entweder den Startbildschirm (Taste Home) oder die Workout-Bibliothek (Taste Browse) zu wählen.

Um ein iFit-Workout von dem Startbildschirm oder der Workout-Bibliothek zu wählen, berühren Sie einfach die gewünschte Workout-Taste auf dem Bildschirm. Lassen Sie den Finger über den Bildschirm gleiten oder wischen Sie mit dem Finger, um nach oben oder unten zu scrollen, falls nötig.

Die auf dem Startbildschirm vorgestellten iFit-Workouts wechseln gelegentlich.

Die Workout-Bibliothek enthält, eingeteilt in Kategorien, alle iFit-Workouts, die für den Ellipsentrainer verfügbar sind. Um die Workout-Bibliothek zu durchsuchen, berühren Sie die Suchtaste (Lupensymbol) und wählen Sie die gewünschten Filteroptionen.

Wenn Sie ein iFit-Workout wählen, zeigt der Bildschirm eine Workout-Übersicht an, die Einzelheiten wie die Dauer des Workouts und die ungefähre Anzahl der Kalorien, die Sie während des Workouts verbrennen werden, enthält.

Sie können auch Optionen wie das Hinzufügen eines Workouts zu Ihrem Verzeichnis (siehe Schritt 5) oder das Kennzeichnen eines Workouts als einen Ihrer Favoriten (siehe Schritt 6) wählen.

### 5. Auf Wunsch ein iFit-Workout im Kalender planen.

Falls gewünscht, können Sie ein iFit-Workout für ein zukünftiges Datum planen. Rufen Sie einfach die Übersicht oder Workout-Zusammenfassung des gewünschten iFit-Workouts auf, berühren Sie *Schedule* (Verzeichnis) und wählen Sie dann im Kalender das gewünschte Datum.

Wenn das gewählte Datum erreicht wird, wird das iFit-Workout, das Sie geplant haben, auf dem Startbildschirm erscheinen.

**6. Auf Wunsch eine Liste der bevorzugten iFit-Workouts erstellen.**

Um ein iFit-Workout als Favorit zu kennzeichnen, rufen Sie einfach die Übersicht oder Workout-Zusammenfassung des gewünschten iFit-Workouts auf und berühren Sie die Favoritentaste (Herzsymbol).

Um eine Liste der iFit-Workouts anzusehen, die Sie als Favoriten gekennzeichnet haben, wählen Sie die Workout-Bibliothek (Taste Browse) und berühren Sie dann *My Favorites* (meine Favoriten).

**7. Das Workout beginnen.**

Berühren Sie *Start Workout* (Workout starten), um das Workout zu starten. Das Workout funktioniert auf die gleiche Weise wie ein vorgestelltes Workout (siehe Seite 24).

**8. Ihren Fortschritt verfolgen.**

Siehe Schritt 4 auf Seite 22.

**9. Falls gewünscht, einen kompatiblen Pulsmesser tragen und Ihre Herzfrequenz messen.**

Siehe Schritt 5 auf Seite 23.

**10. Auf Wunsch den Ventilator einschalten.**

Siehe Schritt 6 auf Seite 23.

**11. Nach dem Training das Netzkabel herausziehen.**

Siehe Schritt 7 auf Seite 23.

**Weitere Informationen über iFit finden Sie auf [iFit.com](https://www.ifit.com).**

## COMPUTEREINSTELLUNGEN ÄNDERN

### **WICHTIG: Einige beschriebene Einstellungen und Funktionen sind vielleicht nicht freigegeben.**

Manchmal wirkt sich eine Firmware-Aktualisierung so aus, dass der Trainingscomputer etwas anders funktioniert.

#### **1. Das Einstellungs-Hauptmenü wählen.**

Schalten Sie zunächst den Strom ein (siehe DEN STROM EINSCHALTEN auf Seite 20). Hinweis: Es kann einige Momente dauern, bis der Trainingscomputer betriebsbereit ist.

Als Nächstes wählen Sie den Startbildschirm (Taste Home). Wenn Sie den Trainingscomputer einschalten, erscheint der Startbildschirm auf dem Bildschirm, sobald der Trainingscomputer hochgefahren ist. Wenn Sie sich in einem Workout befinden, berühren Sie den Bildschirm und befolgen Sie die Aufforderungen, um das Workout zu beenden und zum Startbildschirm zurückzukehren. Wenn Sie sich in den Einstellungsmenüs befinden, berühren Sie die Zurück-Taste (Pfeilsymbol) und dann die Schließ Taste (X-Symbol), um zum Startbildschirm zurückzukehren.

Dann berühren Sie die Menütaste (Symbol mit drei waagerechten Strichen) auf dem Bildschirm und berühren Sie dann *Settings* (Einstellungen). Das Einstellungs Menü erscheint auf dem Bildschirm.

#### **2. In den Einstellungs menüs navigieren und Einstellungen nach Wunsch ändern.**

Lassen Sie den Finger über den Bildschirm gleiten oder wischen Sie mit dem Finger, um nach oben oder unten zu scrollen, falls nötig. Um ein Einstellungs Menü anzusehen, berühren Sie einfach den Namen des Menüs. Um ein Menü zu verlassen, berühren Sie die Zurück-Taste (Pfeilsymbol). In den folgenden Einstellungs menüs können Sie möglicherweise Einstellungen ansehen und ändern:

Account (Konto)

- My Profile (mein Profil)
- In Workout
- Manage Accounts (Konten verwalten)

Equipment (Gerät)

- Equipment Info (Geräte-Informationen)
- Equipment Settings (Geräte-Einstellungen)
- Maintenance (Wartung)
- Wi-Fi (WLAN)

About (über)

- Legal (Rechtliches)

#### **3. Maßeinheit und andere Einstellungen anpassen.**

Um die Maßeinheit, die Zeitzone oder andere Einstellungen anzupassen, berühren Sie *Equipment Info* (Geräte-Informationen) oder *Equipment Settings* (Geräte-Einstellungen) und dann die gewünschten Einstellungen.

Der Trainingscomputer kann Geschwindigkeit und Distanz entweder in amerikanischen oder metrischen Maßeinheiten anzeigen.

#### **4. Informationen über das Gerät oder die Trainingscomputer-App ansehen.**

Berühren Sie *Equipment Info* (Geräte-Informationen) und dann *Machine Info* (Maschinen-Informationen) oder *App Info* (App-Informationen), um Informationen über Ihren Ellipsentrainer oder die Trainingscomputer-App anzusehen.

#### **5. Die Computerfirmware aktualisieren.**

**Prüfen Sie regelmäßig auf Firmware-Aktualisierungen, um eine bestmögliche Leistung zu gewährleisten.** Berühren Sie *Maintenance* (Wartung) und dann *Update* (Aktualisierung), um mittels Ihres drahtlosen Netzwerks zu überprüfen, ob es Firmware-Aktualisierungen gibt. Die Aktualisierung beginnt dann automatisch. **WICHTIG: Um Schäden am Ellipsentrainer zu vermeiden, schalten Sie das Gerät während der Firmware-Aktualisierung nicht aus.**

Der Bildschirm wird den Fortschritt der Aktualisierung anzeigen. Wenn die Aktualisierung abgeschlossen ist, schaltet sich der Ellipsentrainer aus und dann wieder ein. Falls nicht, drücken Sie den Netzschalter in die Stellung Off (aus). Warten Sie mehrere Sekunden und drücken Sie dann den Netzschalter in die Stellung Reset (zurückgesetzt). Hinweis: Es kann einige Minuten dauern, bis der Trainingscomputer betriebsbereit ist.

Hinweis: Manchmal wirkt sich eine Firmware-Aktualisierung so aus, dass der Trainingscomputer etwas anders funktioniert. Solche Aktualisierungen sind immer dazu gedacht, Ihr Trainingserlebnis zu verbessern.

## 6. Das Neigungssystem kalibrieren.

Um das Neigungssystem zu kalibrieren, berühren Sie *Maintenance* (Wartung), dann *Calibrate Incline* (Neigung kalibrieren) und dann *Begin* (beginnen). Die Rampe steigt automatisch auf den maximalen Neigungsgrad an, senkt sich auf den minimalen Neigungsgrad und kehrt dann in die Ausgangsposition zurück. Dadurch wird das Neigungssystem kalibriert. Wenn das Neigungssystem kalibriert ist, berühren Sie *Finish* (fertig).

**WICHTIG: Halten Sie Haustiere, Füße und andere Objekte vom Ellipsentrainer fern, während sich das Neigungssystem kalibriert.**

## 7. Das Einstellungs-Hauptmenü verlassen.

Wenn Sie sich in einem Einstellungsmenü befinden, berühren Sie die Zurück-Taste. Dann berühren Sie die Schließaste (X-Symbol), um das Einstellungs-Hauptmenü zu verlassen.

## EINE VERBINDUNG MIT EINEM DRAHTLOSEN NETZWERK HERSTELLEN

Um iFit-Workouts und mehrere andere Funktionen des Trainingscomputers zu verwenden, muss der Trainingscomputer mit einem drahtlosen Netzwerk verbunden sein.

### 1. Den Startbildschirm wählen.

Schalten Sie zunächst den Strom ein (siehe DEN STROM EINSCHALTEN auf Seite 20). Hinweis: Es kann einige Momente dauern, bis der Trainingscomputer betriebsbereit ist.

Als Nächstes wählen Sie den Startbildschirm (Taste Home). Wenn Sie den Trainingscomputer einschalten, erscheint der Startbildschirm auf dem Bildschirm, sobald der Trainingscomputer hochgefahren ist. Wenn Sie sich in einem Workout befinden, berühren Sie den Bildschirm und befolgen Sie die Aufforderungen, um das Workout zu beenden und zum Startbildschirm zurückzukehren. Wenn Sie sich in den Einstellungsmenüs befinden, berühren Sie die Zurück-Taste (Pfeilsymbol) und dann die Schließaste (X-Symbol), um zum Startbildschirm zurückzukehren.

### 2. Das WLAN-Menü wählen.

Berühren Sie die Menütaste (Symbol mit drei waagerechten Strichen) und tippen Sie dann auf *Wi-Fi* (WLAN), um das WLAN-Menü zu wählen.

### 3. WLAN aktivieren.

Stellen Sie sicher, dass das Wi-Fi® (WLAN) aktiviert ist. Falls es nicht aktiviert ist, berühren Sie den Umschalter *Wi-Fi* (WLAN), um es zu aktivieren.

### 4. Eine drahtlose Netzwerkverbindung einrichten und verwalten.

Wenn WLAN aktiviert ist, wird der Bildschirm eine Liste von verfügbaren Netzwerken anzeigen. Hinweis: Es kann einige Momente dauern, bis die Liste mit den drahtlosen Netzwerken erscheint.

Hinweis: Sie benötigen ein eigenes drahtloses Netzwerk und einen 802.11b/g/n Router mit aktivierter SSID-Übertragung (versteckte Netzwerke werden nicht unterstützt).

Wenn eine Liste von Netzwerken erscheint, berühren Sie das gewünschte Netzwerk. Hinweis: Sie müssen dazu Ihren Netzwerknamen (SSID) kennen. Ist Ihr Netzwerk durch ein Passwort gesperrt, dann müssen Sie auch das Passwort dazu wissen.

Befolgen Sie die Aufforderungen auf dem Bildschirm, um Ihr Passwort einzugeben und eine Verbindung mit dem gewählten drahtlosen Netzwerk herzustellen. (Um die Tastatur zu verwenden, siehe DEN TOUCHSCREEN BENUTZEN auf Seite 20.)

Wenn der Trainingscomputer mit Ihrem drahtlosen Netzwerk verbunden ist, erscheint ein Häkchen neben dem Namen des drahtlosen Netzwerks.

Falls Sie Probleme mit der Verbindung zu einem verschlüsselten Netzwerk haben, vergewissern Sie sich, dass Ihr Passwort richtig ist. Hinweis: Bei Passwörtern muss man die Groß- und Kleinschreibung beachten.

Hinweis: Der Trainingscomputer unterstützt ungesicherte und gesicherte (WEP, WPA™ und WPA2™) Verschlüsselung. Ein Breitbandanschluss wird empfohlen. Die Leistung hängt von der Verbindungsgeschwindigkeit ab.

**Hinweis: Sollten Sie nach der Befolgung dieser Anweisungen Fragen haben, finden Sie auf [support.iFit.com](http://support.iFit.com) Unterstützung.**

### 5. Das WLAN-Menü verlassen.

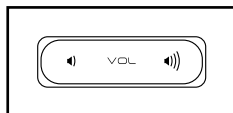
Um das WLAN-Menü zu verlassen, berühren Sie die Zurück-Taste (Pfeilsymbol).

## DAS LAUTSPRECHERSYSTEM VERWENDEN

### Verbindung mittels eines Audiokabels

Um während des Trainings Musik oder Hörbücher durch das Lautsprechersystem des Trainingscomputers zu spielen, stecken Sie ein Audiokabel mit je einen 3,5 mm Klinkenstecker an beiden Enden (nicht mitgeliefert) in die Buchse am Trainingscomputer und in eine Buchse Ihres persönlichen Abspielgeräts. **Achten Sie darauf, dass das Audiokabel vollständig eingesteckt ist. Hinweis: Zum Kauf eines Audiokabels wenden Sie sich an ein örtliches Elektrogeschäft.**

Als Nächstes drücken Sie die Abspieltaste an Ihrem persönlichen Abspielgerät. Stellen Sie den Lautstärkepegel mithilfe der Lautstärke-Erhöhungstaste und -Verringerungstaste am Trainingscomputer oder des Lautstärkereglers an Ihrem persönlichen Abspielgerät ein.



### Eine Bluetooth-Verbindung mit Ihrem Gerät herstellen

Wenn der Trainingscomputer über die Bluetooth Audio Taste verfügt, können Sie Ihr Bluetooth-fähiges Gerät verbinden, damit die Audioausgabe über das Lautsprechersystem des Trainingscomputers wiedergegeben wird.

1. Ihr Bluetooth-fähiges Gerät in die Nähe des Trainingscomputers legen oder halten.
2. Die Bluetooth-Einstellung Ihres Geräts aktivieren.
3. Ihr Gerät mit dem Trainingscomputer koppeln.

Halten Sie die Bluetooth Audio Taste am Trainingscomputer 3 Sekunden lang gedrückt. Die Bluetooth Audio Taste fängt an zu blinken und der Trainingscomputer wechselt in den Kopplungsmodus. Wenn Ihr Gerät und der Trainingscomputer erfolgreich miteinander gekoppelt wurden, wird die Audioausgabe Ihres Geräts über das Lautsprechersystem des Trainingscomputers wiedergegeben.

Hinweis: Der Trainingscomputer kann 8 Geräte im Speicher sichern. Wenn Sie Ihr Gerät schon zuvor mit dem Trainingscomputer gekoppelt haben, können Sie einfach die Bluetooth Audio Taste drücken, um Ihr Gerät mit dem Trainingscomputer zu verbinden.

4. Bei Bedarf den Gerätespeicher des Trainingscomputers löschen.

Wenn Sie alle Bluetooth-fähigen Geräte löschen müssen, die im Speicher des Trainingscomputers gesichert sind, halten Sie die Bluetooth Audio Taste 10 Sekunden lang gedrückt.

### Ihre Kopfhörer anschließen

Sofern der Trainingscomputer eine Kopfhörerbuchse hat, können Sie Ihre Kopfhörer in die Kopfhörerbuchse einstecken, um die Audioausgabe des Trainingscomputers über Ihre Kopfhörer zu hören.

### Eine Bluetooth-Verbindung mit Ihren Kopfhörern herstellen

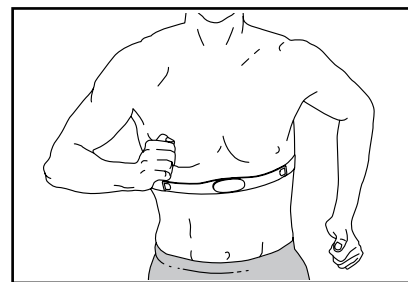
Sofern der Trainingscomputer über diese Funktion verfügt, können Sie Ihre Bluetooth-fähigen Kopfhörer verbinden, um die Audioausgabe des Trainingscomputers über Ihre Kopfhörer zu hören.

Um Ihre Kopfhörer mit dem Trainingscomputer zu verbinden, schalten Sie zunächst Ihre Kopfhörer ein und positionieren Sie diese in der Nähe des Trainingscomputers. Als Nächstes wählen Sie ein vorgestelltes Workout (siehe Seite 24) oder ein iFit-Workout (siehe Seite 27). Dann berühren Sie *Connect Bluetooth Headphones* (Bluetooth-Kopfhörer verbinden), wenn diese Option auf dem Bildschirm erscheint.

Um Ihre Kopfhörer mit dem Trainingscomputer zu koppeln, wählen Sie Ihre Kopfhörer aus der Liste auf dem Bildschirm. Wenn Ihre Kopfhörer und der Trainingscomputer erfolgreich miteinander gekoppelt wurden, wird die Audioausgabe des Trainingscomputers über Ihre Kopfhörer wiedergegeben.

## DER OPTIONALE PULSMESSER

Unabhängig davon, ob Sie Fett verbrennen oder Ihr Herz-Kreislauf-System stärken wollen, müssen Sie die richtige Herzfrequenz während des



Workouts aufrechterhalten, um ein optimales Ergebnis zu erzielen. Der optionale Pulsmesser kann Sie beim Erreichen Ihrer persönlichen Fitnessziele unterstützen, indem er es Ihnen ermöglicht, während des Trainings Ihre Herzfrequenz kontinuierlich zu überprüfen. **Zum Kauf eines optionalen Pulsmessers sehen Sie bitte auf der Vorderseite dieser Anleitung nach.**

Hinweis: Der Trainingscomputer ist mit allen Bluetooth Smart Pulsmessern kompatibel.

# WARTUNG UND FEHLERSUCHE

## WARTUNG

Eine regelmäßige Wartung ist für die optimale Leistung und zur Verminderung der Abnutzung von äußerster Wichtigkeit. Inspizieren Sie bei jeder Verwendung des Ellipsentrainers alle Teile und ziehen Sie diese richtig nach. Abgenutzte Teile müssen sofort ersetzt werden. Verwenden Sie nur Teile, die vom Hersteller stammen.

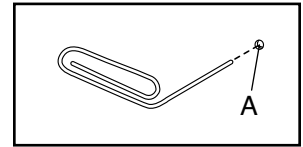
Um den Ellipsentrainer zu reinigen, benutzen Sie ein feuchtes Tuch und eine kleine Menge milder Seife.  
**WICHTIG: Um Schäden am Trainingscomputer zu vermeiden, halten Sie Flüssigkeiten vom Trainingscomputer fern und setzen Sie den Trainingscomputer keinem direkten Sonnenlicht aus.**

## FEHLERSUCHE AM TRAININGSCOMPUTER

Falls sich der Trainingscomputer nicht einschaltet, stellen Sie sicher, dass das Netzkabel vollständig eingesteckt ist und dass sich der Netzschalter in der Stellung Reset (zurückgesetzt) befindet.

Falls Sie Probleme bei der Verbindung des Trainingscomputers mit einem drahtlosen Netzwerk haben oder falls es Probleme mit Ihrem iFit-Konto oder den iFit-Workouts gibt, besuchen Sie [support.iFit.com](http://support.iFit.com).

Wenn der Trainingscomputer nicht richtig hochgefahren werden kann oder abstürzt und nicht reagiert, stellen Sie die Werkseinstellungen des



Trainingscomputers wieder her. **WICHTIG: Dies löscht alle benutzerdefinierten Einstellungen, die Sie am Trainingscomputer vorgenommen haben.** Es erfordert zwei Personen, um die Werkseinstellungen des Trainingscomputers wiederherzustellen. Zuerst drücken Sie den Netzschalter und ziehen Sie das Netzkabel heraus. Als Nächstes finden Sie die kleine Rücksetzöffnung (A) an der Rückseite oder Seite des Trainingscomputers. Mithilfe einer umgebogenen Büroklammer halten Sie den Rücksetzknopf innerhalb der Öffnung gedrückt und lassen eine zweite Person das Netzkabel einstecken und den Netzschalter drücken. Halten Sie den Rücksetzknopf weiterhin, bis sich der Trainingscomputer einschaltet. Wenn der Rücksetzvorgang abgeschlossen ist, schaltet sich der Trainingscomputer aus und anschließend wieder ein. Falls nicht, schalten Sie den Strom durch Drücken des Netzschalters aus und dann wieder ein. Sobald der Trainingscomputer eingeschaltet ist, überprüfen Sie, ob es Firmware-Aktualisierungen gibt (siehe Schritt 5 auf Seite 29). Hinweis: Es kann einige Minuten dauern, bis der Trainingscomputer betriebsbereit ist.

## FEHLERSUCHE AM NEIGUNGSSYSTEM

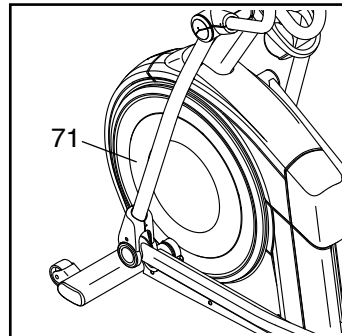
Falls sich die Rampe nicht auf den richtigen Neigungsgrad umstellt, kalibrieren Sie das Neigungssystem (siehe COMPUTEREINSTELLUNGEN ÄNDERN auf Seite 29).



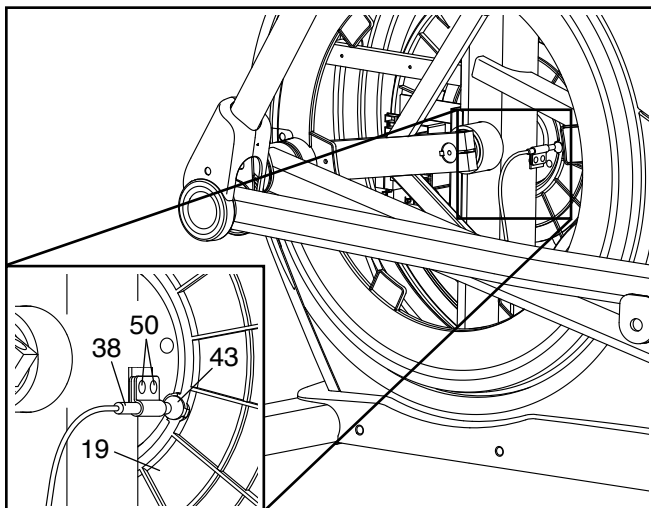
## DEN REEDSCHALTER EINSTELLEN

Gibt der Trainingscomputer falsche Rückmeldungen, dann muss der Reedschalter eingestellt werden. Um den Reedschalter einzustellen, **drücken Sie zuerst den Netzschalter in die Stellung Off (aus) und ziehen das Netzkabel heraus.**

Als Nächstes hebeln Sie unter Verwendung eines Flachschlitz-Schraubendrehers die linke Scheibe (71) vorsichtig los.



Dann finden Sie den Reedschalter (38). Drehen Sie die Rolle (19), bis ein Magnet (43) auf den Reedschalter ausgerichtet ist.



Als Nächstes lockern Sie ein wenig die zwei gezeigten M4 x 12mm Schneidschrauben (50). Schieben Sie den Reedschalter (38) entweder ein wenig näher an den Magneten (43) heran oder ein wenig weiter von ihm weg und ziehen Sie dann die Schneidschrauben wieder fest.

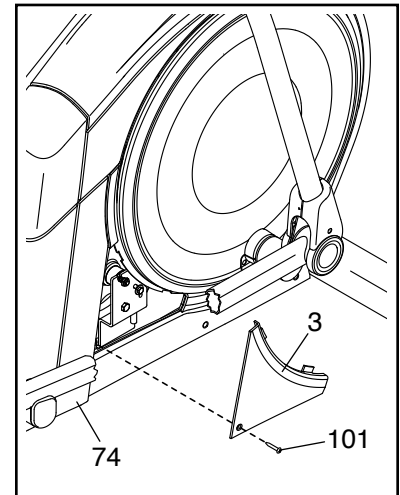
Dann stecken Sie das Netzkabel ein, drücken den Netzschalter und schaukeln die Rolle (19) gerade genug nach vorn und hinten, dass der Magnet (43) mehrmals am Reedschalter (38) vorbeikommt. Wiederholen Sie diesen Vorgang, bis der Trainingscomputer richtige Rückmeldungen liefert.

Wenn der Reedschalter richtig eingestellt ist, befestigen Sie die linke Scheibe wieder, stecken das Netzkabel ein und drücken den Netzschalter.

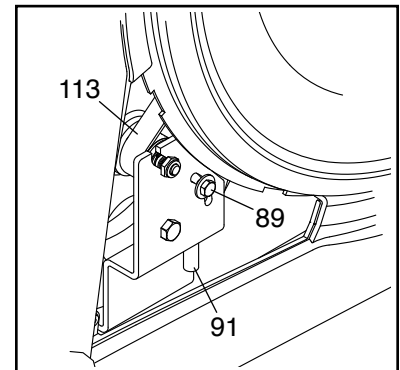
## DEN ANTRIEBSRIEMEN EINSTELLEN

Sollten die Pedale beim Treten rutschen, obwohl der Widerstand auf den höchsten Grad eingestellt ist, müssen Sie vielleicht den Antriebsriemen einstellen. Um den Antriebsriemen einzustellen, **drücken Sie zuerst den Netzschalter in die Stellung Off (aus) und ziehen Sie das Netzkabel heraus.**

Als Nächstes finden Sie die Zugangsabdeckung (3) am rechten Schutz (74). Entfernen Sie die M4 x 16mm Schraube (101) und danach die Zugangsabdeckung.



Als Nächstes finden und lockern Sie die Spannrollenschraube (89). Ziehen Sie die Antriebsriemen-Einstellschraube (91) an, bis der Antriebsriemen (113) straff ist. Dann ziehen Sie die Spannrollenschraube wieder fest.



Befestigen Sie wieder die Teile, die Sie entfernt haben. Dann stecken Sie das Netzkabel ein und drücken den Netzschalter.

# TRAININGSRICHTLINIEN

**⚠️ WARNUNG:** Bevor Sie mit diesem oder irgendeinem anderen Trainingsprogramm beginnen, konsultieren Sie Ihren Arzt. Dies ist besonders für Personen über 35 Jahre oder für Personen mit vorher existierenden Gesundheitsproblemen wichtig.

Die folgenden Richtlinien helfen Ihnen beim Planen Ihres Trainingsprogramms. Um detaillierte Trainingsinformationen zu bekommen, beschaffen Sie sich ein angesehenes Buch oder konsultieren Sie Ihren Arzt. Vergessen Sie nicht, dass gute Ernährung und ausreichende Erholung grundlegend für erfolgreiche Resultate sind.

## TRAININGSINTENSITÄT

Ob es Ihr Ziel ist, Fett zu verbrennen oder Ihr Herz-Kreislauf-System zu stärken: der Schlüssel zum Erfolg ist die richtige Trainingsintensität. Sie können Ihre Herzfrequenz als Orientierungshilfe nutzen, um den richtigen Intensitätsgrad zu finden. Das unten stehende Diagramm zeigt die empfohlenen Herzfrequenzen für Fettverbrennung und aerobes Training.

165	155	145	140	130	125	115	♥
145	138	130	125	118	110	103	♥
125	120	115	110	105	95	90	♥
<hr/>							
20	30	40	50	60	70	80	

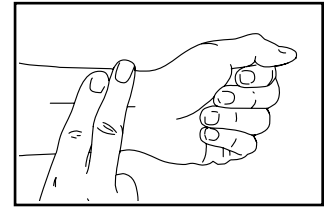
Um den richtigen Intensitätsgrad festzustellen, suchen Sie Ihr Alter unten in der Tabelle (das Alter wird zur nächsten Dekade auf- oder abgerundet). Die drei Zahlen, die sich direkt über Ihrem Alter befinden, stellen Ihre „Trainingszone“ dar. Die niedrigste Zahl ist die Herzfrequenz für Fettverbrennung, die mittlere Zahl die Herzfrequenz für maximale Fettverbrennung und die höchste Zahl die Herzfrequenz für aerobes Training.

**Fettverbrennung** – Um Fett effektiv zu verbrennen, müssen Sie mit relativ niedriger Intensität über einen anhaltenden Zeitraum trainieren. Während der ersten paar Minuten des Trainings verbraucht Ihr Körper Kohlenhydratkalorien zur Energieerzeugung. Erst nach den ersten Minuten des Trainings fängt Ihr Körper an, gespeicherte Fettkalorien zur Energieerzeugung zu verwenden. Ist es Ihr Ziel, Fett zu verbrennen, passen Sie Ihre Trainingsintensität an, bis sich Ihre Herzfrequenz in der Nähe der niedrigsten Zahl Ihrer Trainingszone befindet. Zur maximalen Fettverbrennung trainieren Sie so, dass sich Ihre Herzfrequenz in der Nähe der mittleren Zahl Ihrer Trainingszone befindet.

**Aerobes Training** – Ist es Ihr Ziel, Ihr Herz-Kreislauf-System zu stärken, dann müssen Sie aerobes Training betreiben. Diese Aktivität verbraucht über lange Zeiträume große Mengen von Sauerstoff. Für aerobes Training passen Sie die Intensität Ihres Trainings an, bis Ihre Herzfrequenz in der Nähe der höchsten Zahl in Ihrer Trainingszone liegt.

## IHRE HERZFREQUENZ MESSEN

Um Ihre Herzfrequenz zu messen, trainieren Sie mindestens vier Minuten lang. Dann hören Sie auf zu trainieren und legen zwei Finger auf Ihr Handgelenk, wie abgebildet. Zählen Sie sechs Sekunden lang Ihren Herzschlag und multiplizieren Sie das Ergebnis mit 10, um Ihre Herzfrequenz herauszufinden. Wenn Sie z. B. in sechs Sekunden 14 Herzschläge zählen, dann ist Ihre Herzfrequenz 140 Schläge pro Minute.



## WORKOUT-RICHTLINIEN

**Aufwärmen** – Beginnen Sie mit 5 bis 10 Minuten Dehnen und leichten Übungen. Als Vorbereitung auf das anstehende Training steigen beim Aufwärmen die Körpertemperatur und die Herzfrequenz an und der Kreislauf wird angeregt.

**Training in der Trainingszone** – Trainieren Sie 20 bis 30 Minuten lang mit Ihrer Herzfrequenz in Ihrer Trainingszone. (Während der ersten paar Wochen Ihres Trainingsprogramms sollten Sie Ihre Herzfrequenz nicht länger als 20 Minuten in Ihrer Trainingszone halten.) Atmen Sie während des Trainings regelmäßig und tief. Halten Sie niemals den Atem an.

**Abkühlen** – Beenden Sie Ihr Training mit 5 bis 10 Minuten Dehnen. Dehnen erhöht die Flexibilität der Muskeln und verhindert Probleme, die sich nach dem Training ergeben könnten.

## TRAININGSHÄUFIGKEIT

Um Ihre Kondition zu erhalten oder zu verbessern, sollten Sie dreimal wöchentlich trainieren. Zwischen den einzelnen Workouts sollten Sie jeweils mindestens einen Ruhetag einlegen. Nach ein paar Monaten regelmäßigen Trainings können Sie bis zu fünfmal pro Woche trainieren, falls gewünscht. Vergessen Sie nicht, der Schlüssel zum Erfolg ist, Ihr Training zu einem regelmäßigen und angenehmen Teil Ihres täglichen Lebens zu machen.

# TEILELISTE

Modell-Nr. NTEL71420-INT.0 R0421A

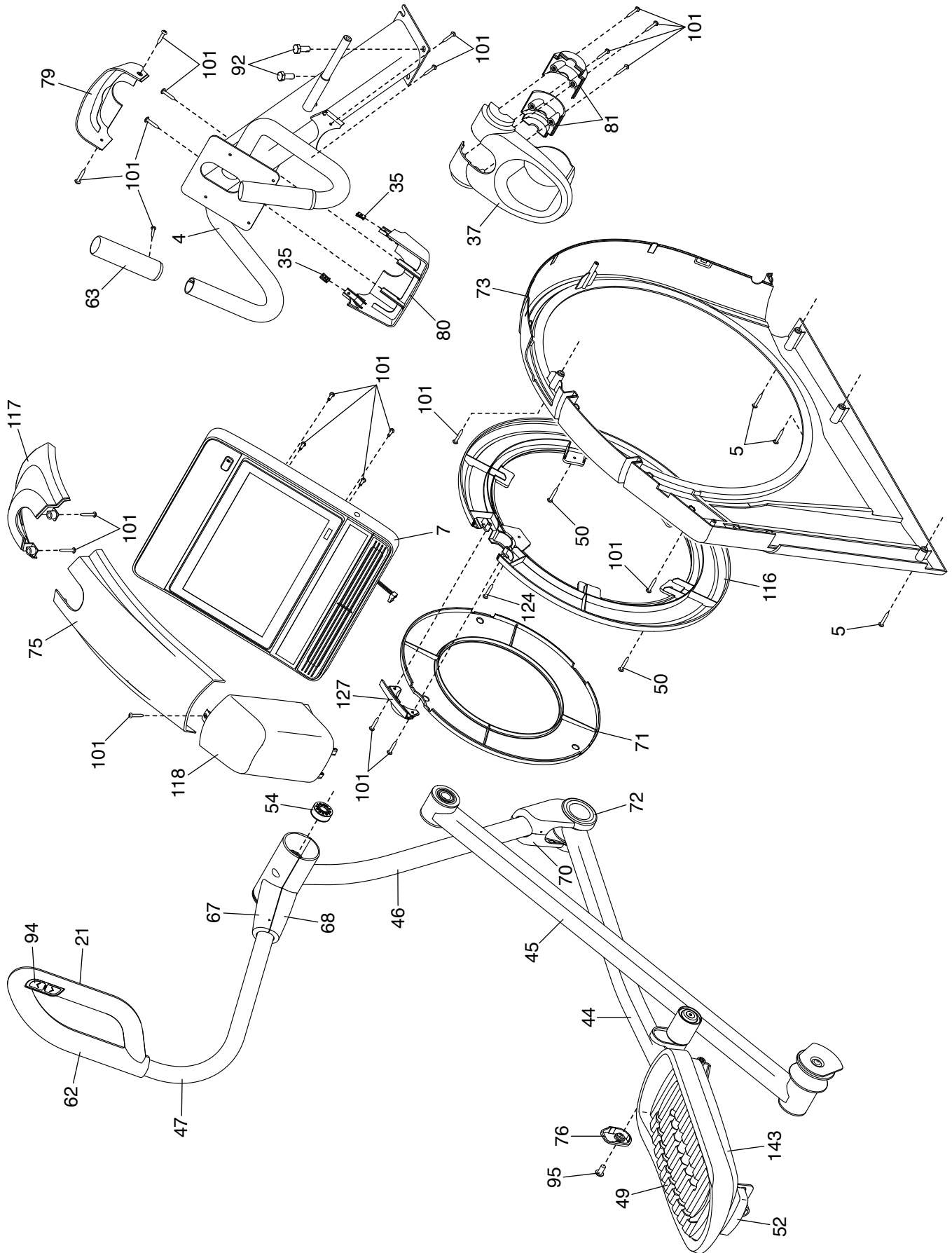
Nr.	Anz.	Beschreibung	Nr.	Anz.	Beschreibung
1	1	Rahmen/Rampe	51	2	Laufrolle
2	1	Hinterer Stabilisator	52	1	Linker Pedalgriff
3	1	Zugangsabdeckung	53	2	Achsenabdeckung
4	1	Pfosten	54	2	Schwenkabstandhalter
5	6	M4 x 19mm Schraube	55	2	Haltevorrichtung
6	1	Vorderer Stabilisator	56	4	Rollenarmbuchse
7	1	Trainingscomputer	57	4	Pedalarmlager
8	2	Rollenführung	58	1	Rechter Pedalarm
9	2	Kurbellagerhülse	59	1	Rechter Rollenarm
10	1	Hintere Rampenabdeckung	60	1	Rechter Pendelschenkel
11	1	Neigungsmotor	61	1	Rechter Pendelgriff
12	1	Neigungsmotorarm	62	1	Linkes oberes Griffstück/ Steuerungskabel
13	1	Rampenarm	63	2	Griffstück der Griffstange
14	2	Rampenarm-Abstandhalter	64	2	Pedalarmachse
15	1	Hintere Stabilisator-Abdeckung	65	1	Rechte vordere Pendelgriff- Abdeckung
16	2	Schiene	66	1	Rechte hintere Pendelgriff- Abdeckung
17	1	Netzschalter	67	1	Linke vordere Pendelgriff- Abdeckung
18	1	Kurbel	68	1	Linke hintere Pendelgriff-Abdeckung
19	1	Rolle	69	1	Rechte äußere Schenkelabdeckung
20	2	Kurbelarm	70	1	Linke äußere Schenkelabdeckung
21	1	Linkes unteres Griffstück	71	2	Scheibe
22	1	Spannrolle	72	1	Linke innere Schenkelabdeckung
23	2	Kurzer Anschlagpuffer	73	1	Linker Schutz
24	1	Kleiner Nivellierfuß	74	1	Rechter Schutz
25	1	Widerstandsmotor	75	1	Mittlere Schutzabdeckung
26	7	M10 Sicherungsmutter	76	1	Linke Pedalarm-Seitenkappe
27	2	M10 Unterlegscheibe	77	2	Kurbelabdeckung
28	1	Wirbelmechanismus	78	2	Schlüssel
29	1	Rechtes Pedal	79	1	Vordere Computerabdeckung
30	4	Stabilisatorkappe	80	1	Hintere Computerabdeckung
31	3	M10 x 19mm Schraube	81	2	Untere Ablagenabdeckung
32	2	Rollenarmlagerhülse	82	8	M8 x 13mm Schraube
33	2	Großer Nivellierfuß	83	1	Rechte innere Schenkelabdeckung
34	2	Rad	84	1	M4 x 12mm Erdungsschraube
35	2	Klemme	85	2	M10 Federring
36	1	Spannrollen-Unterlegscheibe	86	2	M10 x 58mm Sechskantbolzen
37	1	Utensilienablage	87	1	Rechte Pedalarm-Seitenkappe
38	1	Reedschalter/Kabel	88	1	Spannrollen-Schwenkschraube
39	1	Reedschalter-Klemme	89	1	Spannrollenschraube
40	2	Rahmenlager	90	3	M6 x 19mm Unterlegscheibe
41	1	Obere Rampenabdeckung	91	1	Antriebsriemen-Einstellschraube
42	1	Hülse	92	4	M10 x 25mm Schraube
43	2	Magnet	93	4	M4 x 12mm Flanschschraube
44	1	Linker Pedalarm	94	1	Linke Steuerungsfläche
45	1	Linker Rollenarm	95	8	M8 x 20mm Schraube
46	1	Linker Pendelschenkel	96	4	M8 x 45mm Bolzen
47	1	Linker Pendelgriff			
48	1	Spannungsentlastungsbuchse			
49	1	Linkes Pedal			
50	6	M4 x 12mm Schneidschraube			

<b>Nr.</b>	<b>Anz.</b>	<b>Beschreibung</b>	<b>Nr.</b>	<b>Anz.</b>	<b>Beschreibung</b>
97	2	M8 x 28mm Unterlegscheibe	124	2	M4 x 16mm Maschinenschraube
98	2	M8 x 18mm Unterlegscheibe	125	1	Rechtes oberes Griffstück/ Steuerungskabel
99	2	Inneres Armlager			
100	4	Schenkellager	126	2	M4 x 25mm Schraube
101	53	M4 x 16mm Schraube	127	2	Scheibenhalterung
102	6	M8 Sicherungsmutter	128	1	Langer Anschlagpuffer
103	11	M6 x 12mm Schraube	129	2	M8 x 22mm Unterlegscheibe
104	4	M10 x 115mm Schraube	130	4	M4 x 12mm Schraube
105	1	M4 x 25mm Flanschschraube	131	2	Klebeband
106	1	Untere Rampenabdeckung	132	1	Rechte Steuerungsfläche
107	1	Kurbelabstandhalter	133	2	Kabelbinder
108	2	M6 x 13mm Schraube	134	1	Rechtes unteres Griffstück
109	2	M10 x 58mm Bolzen	135	2	M6 x 26mm Unterlegscheibe
110	1	Hauptkabel	136	1	M10 x 28mm Unterlegscheibe
111	1	Linkes Verlängerungskabel	137	1	Rechter Pedalgriff
112	2	M4 x 19mm Schneidschraube	138	2	Pedalstift
113	1	Antriebsriemen	139	2	Pedalfeder
114	1	Steuerung	140	2	M6 Hutmutter
115	4	Abstandsbolzen	141	4	M6 Unterlegscheibe
116	2	Scheibenring	142	1	Rechte Pedalplatte
117	1	Vordere Schutzabdeckung	143	1	Linke Pedalplatte
118	1	Hintere Schutzabdeckung	144	2	M10 x 158mm Bolzen
119	1	Netzkabel	145	1	Motorarm-Abstandhalter
120	2	M8 x 20mm Senkkopfschraube	146	1	Rechtes Verlängerungskabel
121	2	Rahmenbuchse	*	–	Montagewerkzeug
122	1	M10 x 47mm Bolzen	*	–	Schmierfettpackung
123	2	Äußeres Armlager	*	–	Gebrauchsanleitung

Hinweis: Technische Änderungen ohne Ankündigung vorbehalten. Auf der Rückseite dieser Anleitung finden Sie Informationen zur Bestellung von Ersatzteilen. \*Weist auf ein nicht abgebildetes Teil hin.

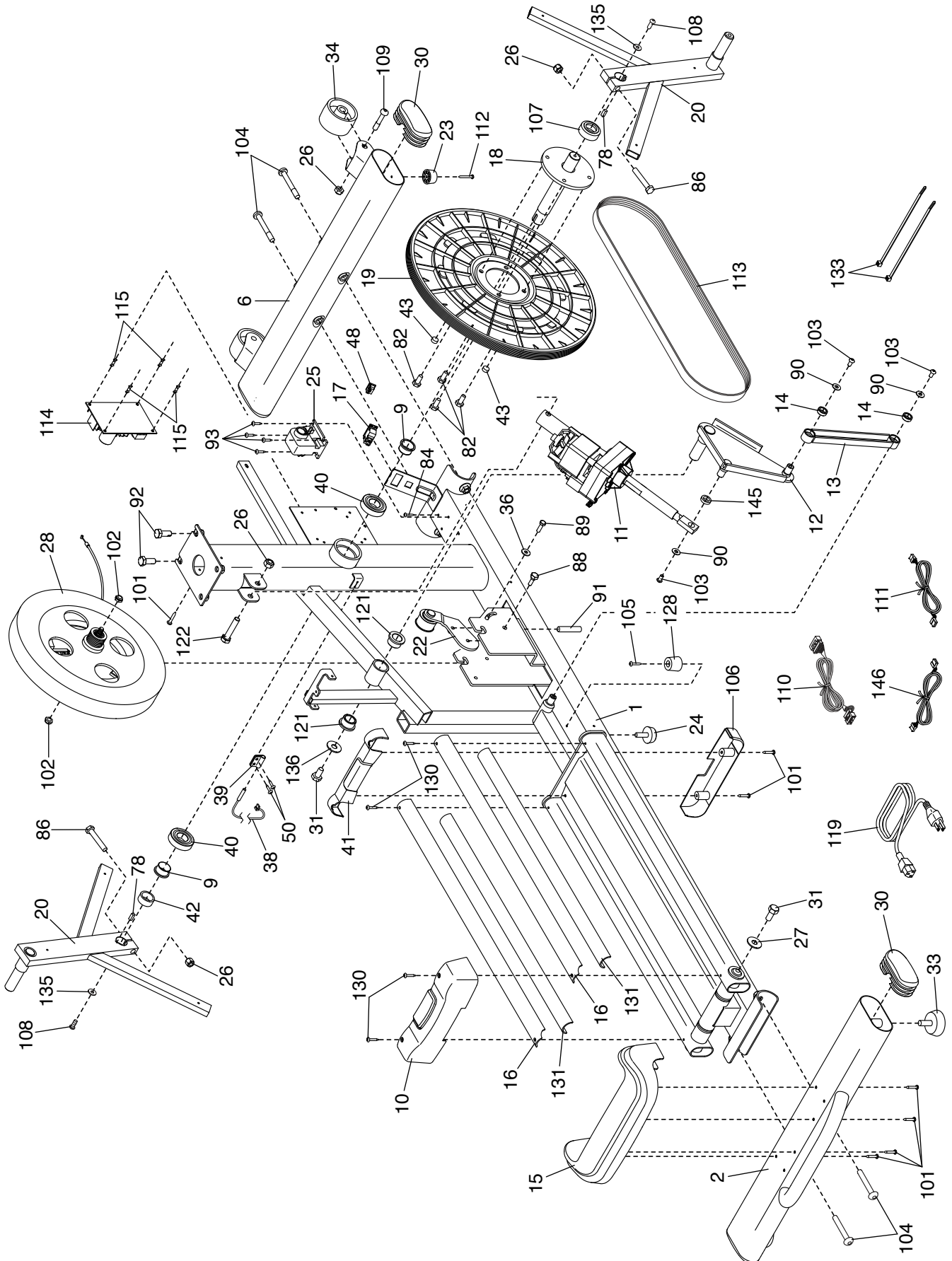
# EXPLOSIONSZEICHNUNG A

Modell-Nr. NTEL71420-INT.0 R0421A



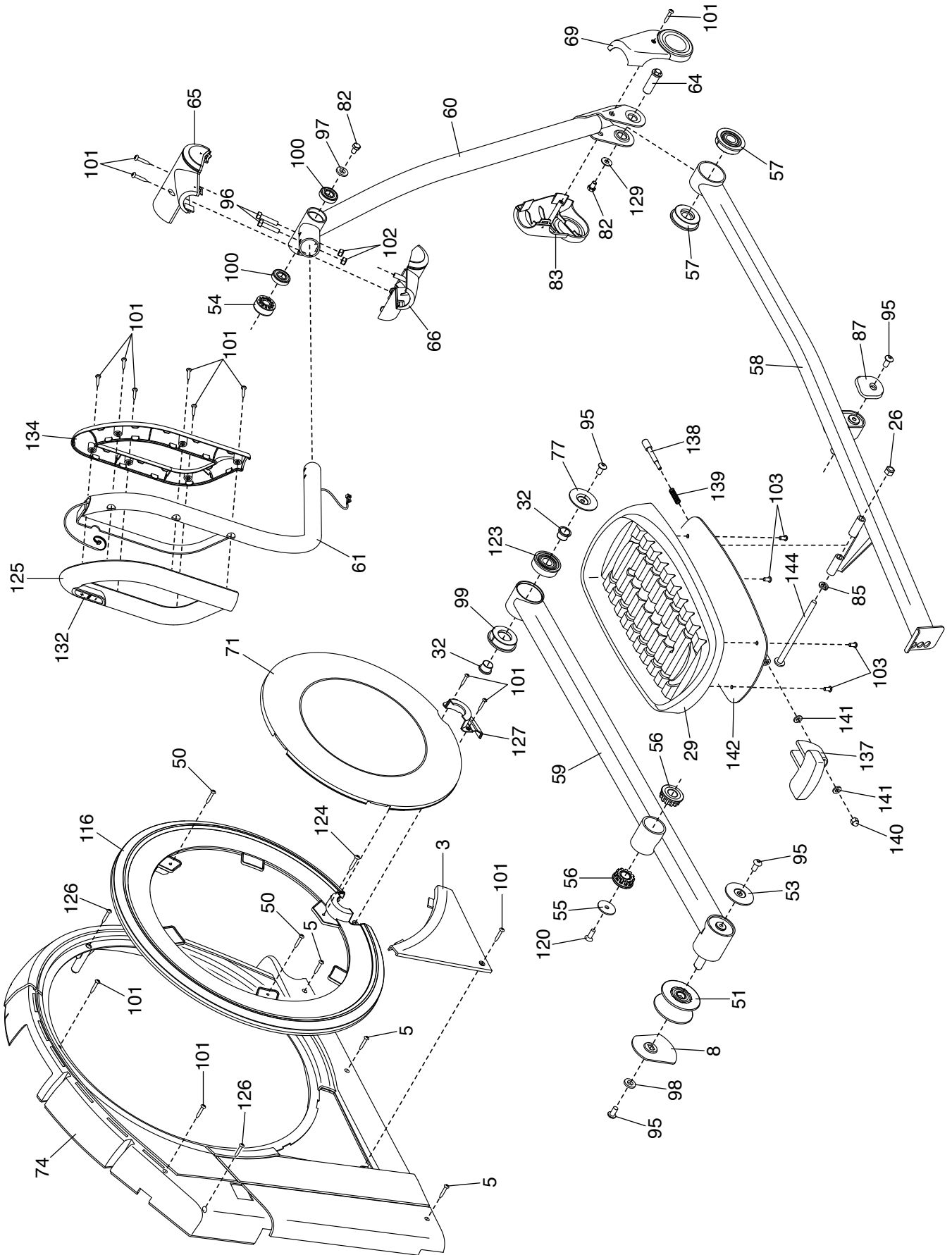
# EXPLOSIONSZEICHNUNG B

Modell-Nr. NTEL71420-INT.0 R0421A



# EXPLOSIONSZEICHNUNG C

Modell-Nr. NTEL71420-INT.0 R0421A



---

# BESTELLUNG VON ERSATZTEILEN

Zur Bestellung von Ersatzteilen sehen Sie bitte auf der Vorderseite dieser Anleitung nach. Damit wir Ihnen behilflich sein können, halten Sie folgende Informationen bereit, wenn Sie uns kontaktieren:

- Die Modell- und Seriennummer des Produkts (siehe Vorderseite dieser Anleitung)
- Den Namen des Produkts (siehe Vorderseite dieser Anleitung)
- Die Kennnummer und Beschreibung der Ersatzteile (siehe TEILELISTE und EXPLOSIONSZEICHNUNG am Ende dieser Anleitung)

---

# RECYCLING-INFORMATIONEN

**Dieses elektronische Produkt darf nicht in Siedlungsabfällen entsorgt werden. Zum Schutz der Umwelt muss dieses Produkt nach seiner Nutzungsdauer dem Gesetz entsprechend wiederverwertet werden.**

Bitte wenden Sie sich an Recyclinganlagen, die berechtigt sind, diese Art von Abfällen in Ihrer Gegend anzunehmen. So tragen Sie dazu bei, die natürlichen Ressourcen zu schonen und die europäischen Umweltschutznormen zu verbessern. Wenn Sie weitere Informationen über sichere und korrekte Entsorgungsmethoden benötigen, wenden Sie sich bitte an Ihre örtliche Stadtverwaltung oder das Geschäft, in dem Sie dieses Produkt gekauft haben.

