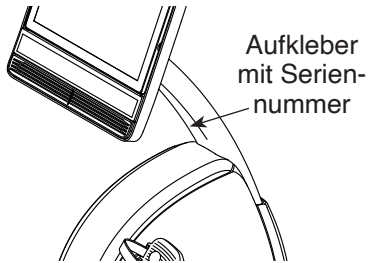


NordicTrack® R 35

Modell-Nr. NTEX14921-INT.0

Serien-Nr. _____

Notieren Sie die Seriennummer für späteres Nachschlagen an der Stelle oben.



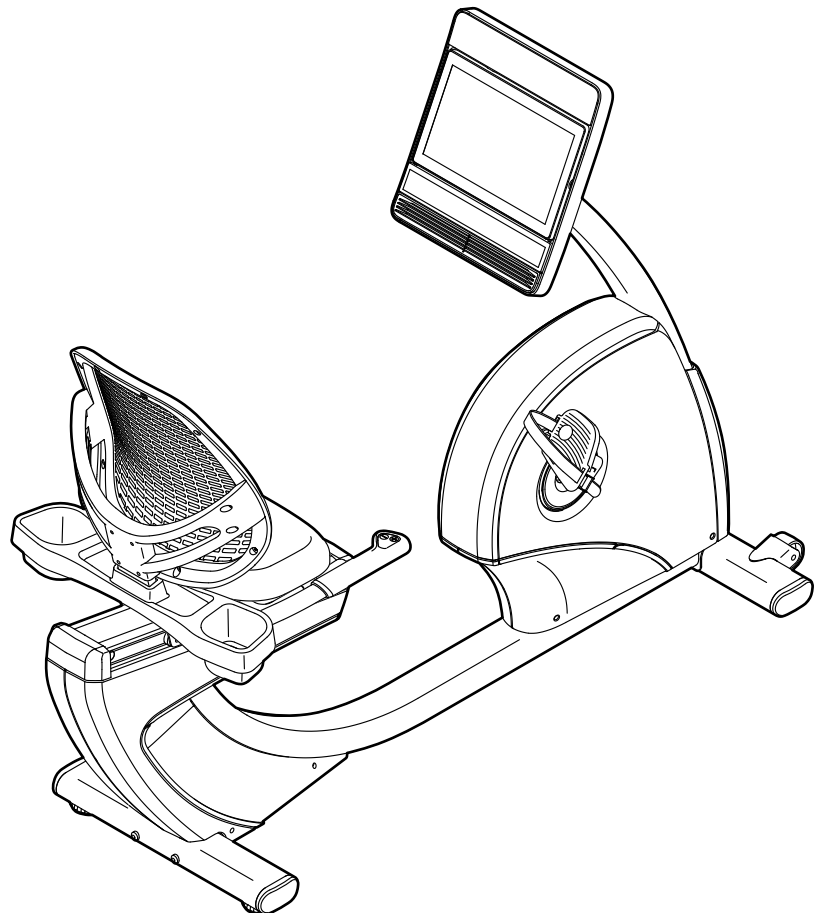
GEBRAUCHSANLEITUNG

MITGLIEDERPFLEGE

Bitte registrieren Sie Ihr Produkt auf unserer Website ifitsupport.eu, damit wir Sie bei Bedarf unterstützen können.

Telefon: 0800-5890988

Geschäftszeiten: Montag–Freitag
08:00–17:00 Uhr MEZ



VORSICHT

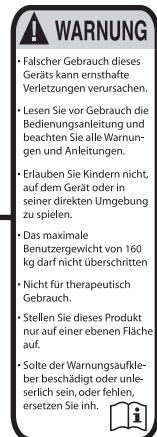
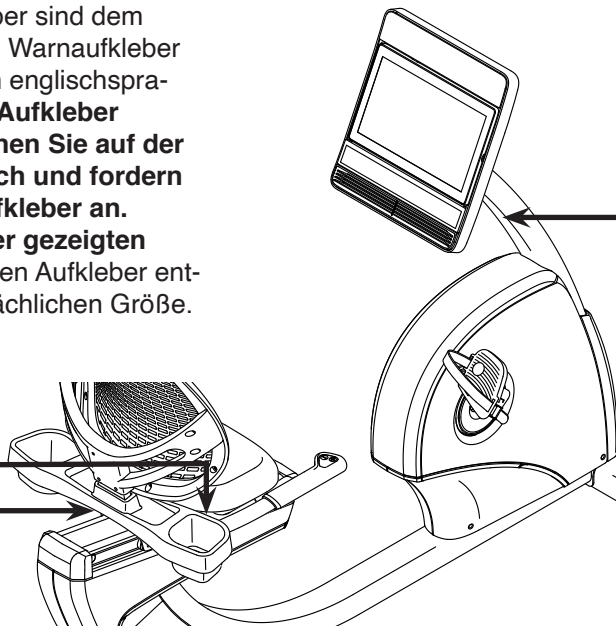
Lesen Sie alle Vorsichtsmaßnahmen und Anweisungen in dieser Anleitung, bevor Sie dieses Gerät verwenden. Bewahren Sie diese Anleitung für späteres Nachschlagen auf.

INHALTSVERZEICHNIS

| | |
|--|-----------|
| PLATZIERUNG DES WARNAUFKLEBERS | 2 |
| WICHTIGE VORSICHTSMASSNAHMEN | 3 |
| BEVOR SIE BEGINNEN | 4 |
| DIAGRAMM ZUR IDENTIFIZIERUNG DER TEILE | 5 |
| MONTAGE | 6 |
| DAS TRAININGSRAD VERWENDEN | 14 |
| DEN TRAININGSCOMPUTER BENUTZEN | 15 |
| WARTUNG UND FEHLERSUCHE | 27 |
| TRAININGSRICHTLINIEN | 30 |
| TEILELISTE | 32 |
| EXPLOSIONSZEICHNUNG | 34 |
| BESTELLUNG VON ERSATZTEILEN | Rückseite |
| RECYCLING-INFORMATIONEN | Rückseite |

PLATZIERUNG DES WARNAUFKLEBERS

Die hier abgebildeten Warneaufkleber sind dem Produkt beigelegt. Bringen Sie die Warneaufkleber an den gezeigten Stellen über den englischsprachigen Warnungen an. **Sollte ein Aufkleber fehlen oder unleserlich sein, sehen Sie auf der Vorderseite dieser Anleitung nach und fordern Sie einen kostenlosen Ersatzaufkleber an. Bringen Sie den Aufkleber an der gezeigten Stelle an.** Hinweis: Die abgebildeten Aufkleber entsprechen nicht unbedingt der tatsächlichen Größe.



NORDICTRACK und IFIT sind eingetragene Warenzeichen von iFIT Inc. Die Bluetooth® Wortmarke und Logos sind eingetragene Warenzeichen von Bluetooth SIG, Inc. und werden unter Lizenz verwendet. Google Maps ist ein Warenzeichen von Google LLC. Wi-Fi ist ein eingetragenes Warenzeichen von Wi-Fi Alliance. WPA und WPA2 sind Warenzeichen von Wi-Fi Alliance.

WICHTIGE VORSICHTSMASSNAHMEN

⚠️ WARNUNG: Um das Risiko schwerer Verletzung zu verringern, lesen Sie alle wichtigen Vorsichtsmaßnahmen und Anweisungen in dieser Anleitung und alle Warnungen an Ihrem Trainingsrad, bevor Sie dieses Trainingsrad verwenden. iFIT übernimmt keine Verantwortung für Personen- oder Sachschäden, die durch dieses Produkt oder durch seine Benutzung verursacht werden.

1. Der Eigentümer ist dafür verantwortlich, dass alle Benutzer des Trainingsrads hinreichend über alle Vorsichtsmaßnahmen informiert sind.
2. Kinder unter 16 Jahren und Haustiere müssen vom Trainingsrad jederzeit ferngehalten werden.
3. Konsultieren Sie Ihren Gesundheitsversorger, bevor Sie mit irgendeinem Trainingsprogramm beginnen. Dies ist besonders für Personen über 35 Jahre oder für Personen mit vorher existierenden Gesundheitsproblemen wichtig.
4. Konsultieren Sie Ihren Gesundheitsversorger, bevor Sie während einer Schwangerschaft mit irgendeinem Trainingsprogramm beginnen oder ein bestehendes Trainingsprogramm fortsetzen. Verwenden Sie das Trainingsrad nur so, wie es Ihnen von Ihrem Gesundheitsversorger geraten wird.
5. Das Trainingsrad ist nicht zur Verwendung durch Personen vorgesehen, die über verminderte körperliche, sensorische oder geistige Fähigkeiten verfügen oder die mangelnde Erfahrung oder fehlendes Verständnis besitzen, außer ihnen wird die Nutzung des Trainingsrads von einer Person, die für ihre Sicherheit verantwortlich ist, erklärt oder sie werden von einer solchen Person beaufsichtigt.
6. Verwenden Sie das Trainingsrad nur so, wie in dieser Anleitung beschrieben.
7. Das Trainingsrad ist nur für den Hausgebrauch zugelassen. Verwenden Sie das Trainingsrad nicht in kommerziellem, angemietetem oder institutionellem Rahmen.
8. Bewahren Sie das Trainingsrad nur im Innenbereich auf und halten Sie es von Feuchtigkeit und Staub fern. Stellen Sie das Trainingsrad nicht in eine Garage, auf eine überdachte Terrasse oder in die Nähe von Wasser.
9. Stellen Sie das Trainingsrad auf eine ebene Fläche mit mindestens 0,6 m Freiraum um das Trainingsrad herum. Um den Boden oder Teppich vor Beschädigung zu schützen, legen Sie eine Unterlage unter das Trainingsrad.
10. Inspizieren Sie bei jeder Verwendung des Trainingsrads alle seine Teile und ziehen Sie diese richtig nach. Abgenutzte Teile müssen sofort ersetzt werden. Verwenden Sie nur Teile, die vom Hersteller stammen.
11. Tragen Sie während des Trainings geeignete Kleidung. Tragen Sie keine zu lockere Kleidung, die sich im Trainingsrad verfangen könnte. Zum Schutz Ihrer Füße sollten Sie immer Sportschuhe tragen.
12. Das Trainingsrad darf nicht von Personen benutzt werden, die mehr als 160 kg wiegen.
13. Seien Sie vorsichtig, wenn Sie auf das Trainingsrad aufsteigen oder vom Trainingsrad absteigen.
14. Halten Sie Ihren Rücken immer gerade, während Sie das Trainingsrad benutzen. Machen Sie kein Hohlkreuz.
15. Überanstrengung beim Training kann zu ernsthaften Verletzungen oder sogar zum Tod führen. Wenn Sie sich einer Ohnmacht nahe fühlen, in Atemnot geraten oder während des Trainings Schmerzen verspüren, beenden Sie das Training sofort und ruhen Sie sich aus.

BEVOR SIE BEGINNEN

Vielen Dank, dass Sie sich für das revolutionäre NORDICTRACK® R 35 Trainingsrad entschieden haben. Radfahren ist eine effektive Übung, um das Herz-Kreislauf-System zu verbessern, die Ausdauer zu erhöhen und den Körper zu straffen. Das R 35 Trainingsrad bietet eine beeindruckende Auswahl an Funktionen, die dazu bestimmt sind, Ihre Workouts zu Hause wirksamer und angenehmer zu machen.

Lesen Sie zu Ihrem eigenen Vorteil diese Anleitung aufmerksam durch, bevor Sie das Trainingsrad verwenden. Sollten Sie nach dem Lesen dieser

Anleitung noch Fragen haben, sehen Sie bitte auf der Vorderseite dieser Anleitung nach. Damit wir Ihnen besser helfen können, halten Sie die Modellnummer und die Seriennummer des Produkts bereit, bevor Sie mit uns in Kontakt treten. Auf der Vorderseite dieser Anleitung finden Sie die Modellnummer und die Stelle, an der der Aufkleber mit der Seriennummer angebracht ist.

Bevor Sie weiterlesen, machen Sie sich mit den beschrifteten Teilen in der Abbildung unten vertraut.

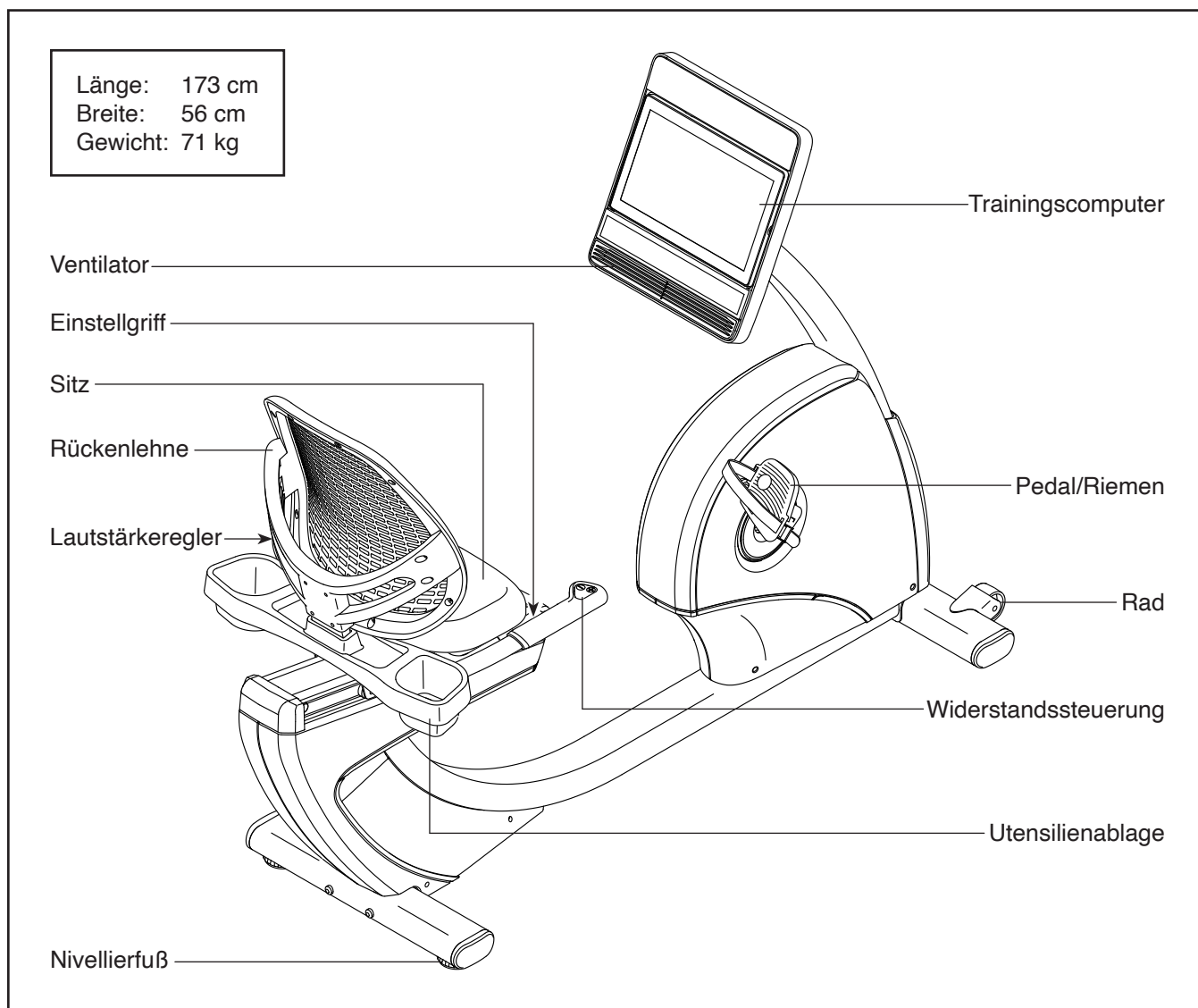
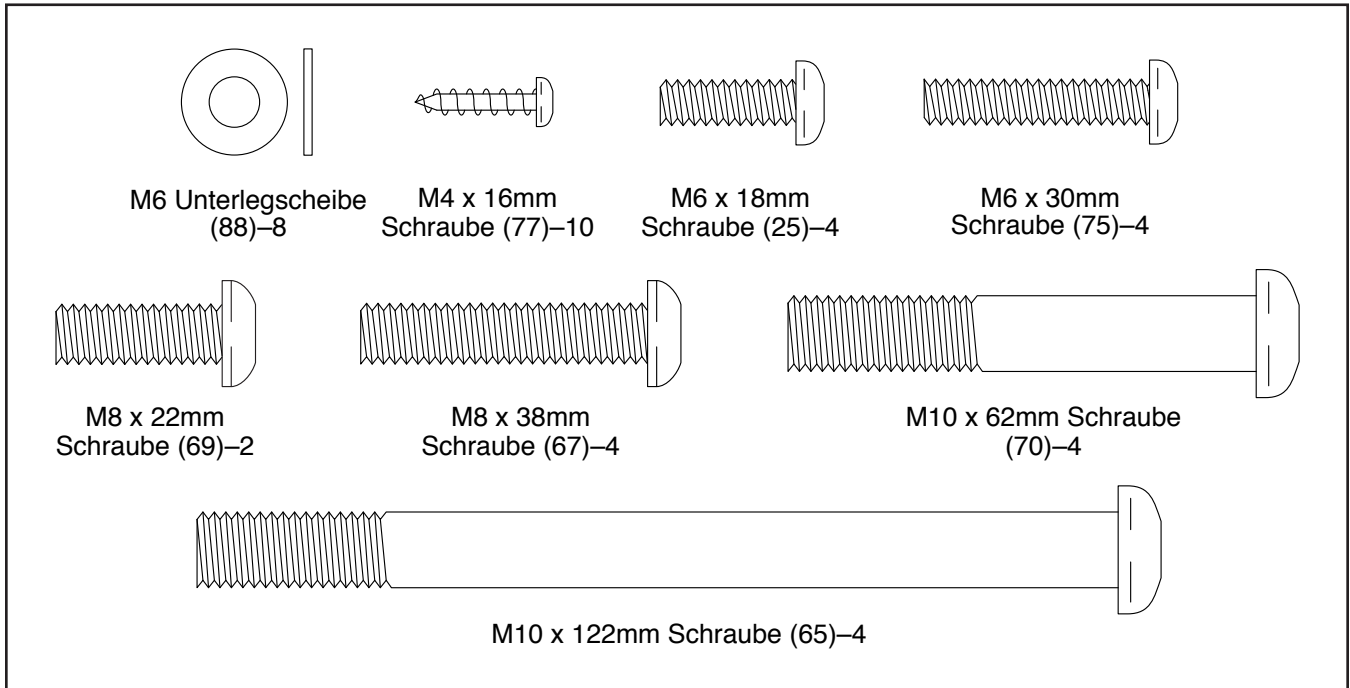


DIAGRAMM ZUR IDENTIFIZIERUNG DER TEILE

Verwenden Sie die Abbildungen unten, um die kleinen Teile zu identifizieren, die für die Montage benötigt werden. Die Zahl in Klammern unter jeder Abbildung ist die Kennnummer des Teils, die mit der TEILELISTE am Ende dieser Anleitung übereinstimmt. Die Zahl nach der Kennnummer ist die Stückzahl, die für die Montage benötigt wird. **Hinweis: Sollte sich ein Teil nicht im Montagesatz befinden, überprüfen Sie, ob es nicht schon vormontiert wurde. Möglicherweise wurden überzählige Teile mitgeliefert.**



MONTAGE

- Die Montage erfordert zwei Personen.
- Legen Sie alle Teile auf einen freigeräumten Bereich und entfernen Sie die Verpackungsmaterialien. Werfen Sie die Verpackungsmaterialien nicht weg, bevor Sie alle Montageschritte durchgeführt haben.
- Die linken Teile sind mit einem „L“ oder mit „Left“ markiert und die rechten mit einem „R“ oder mit „Right“.
- Zur Identifizierung der kleinen Teile beziehen Sie sich auf Seite 5.

Zusätzlich zu jeglichem Werkzeug im Lieferumfang sind die folgenden Werkzeuge für die Montage erforderlich:

Ein Kreuzschlitz-Schraubendreher 

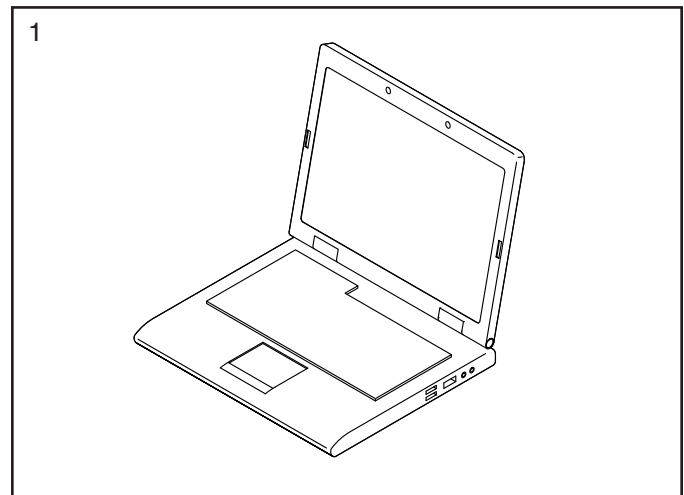
Ein Rollgabelschlüssel 

Die Montage wird möglicherweise erleichtert, wenn Sie über einen Schlüsselsatz verfügen. Um ein Beschädigen der Teile zu vermeiden, verwenden Sie keine Elektrowerkzeuge.

1. Gehen Sie mittels Ihres Computers auf ifitsupport.eu und registrieren Sie Ihr Produkt.

- Ihr Eigentum wird dokumentiert
- Ihre Garantie wird aktiviert
- Im Bedarfsfall wird Vorzugskundenbetreuung gewährleistet

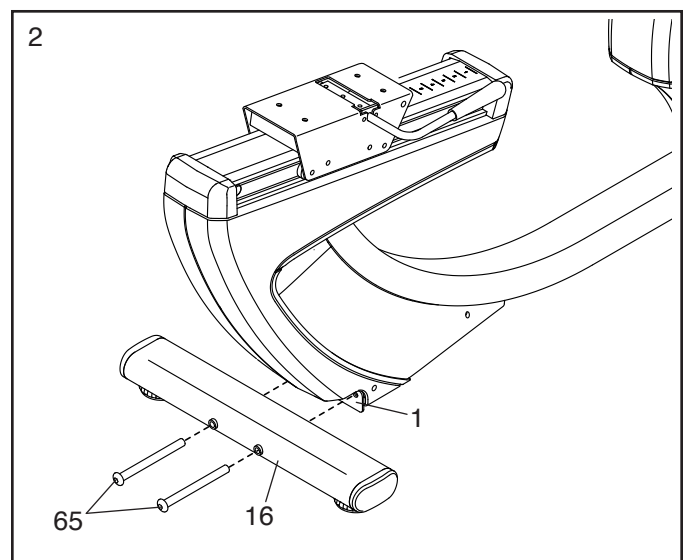
Hinweis: Wenn Sie keinen Internetzugriff haben, rufen Sie die Abteilung Mitgliederpflege an (siehe Vorderseite dieser Anleitung), um Ihr Produkt zu registrieren.



2. Legen Sie ein stabiles Stück vom Verpackungsmaterial unter den hinteren Teil des Rahmens (1). Lassen Sie eine zweite Person den Rahmen halten, um ein Umkippen zu vermeiden, während Sie diesen Schritt durchführen.

Richten Sie den hinteren Stabilisator (16) wie auf dem Aufkleber angegeben aus. Befestigen Sie den hinteren Stabilisator mit zwei M10 x 122mm Schrauben (65) am Rahmen (1).

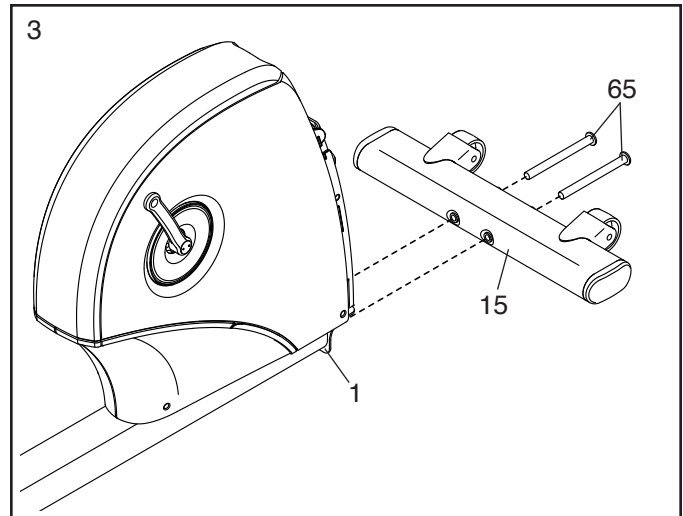
Dann entfernen Sie das Verpackungsmaterial.



3. Legen Sie ein stabiles Stück vom Verpackungsmaterial unter den vorderen Teil des Rahmens (1). **Lassen Sie eine zweite Person den Rahmen halten, um ein Umkippen zu vermeiden, während Sie diesen Schritt durchführen.**

Richten Sie den vorderen Stabilisator (15) wie abgebildet aus. Befestigen Sie den vorderen Stabilisator mit zwei M10 x 122mm Schrauben (65) am Rahmen (1).

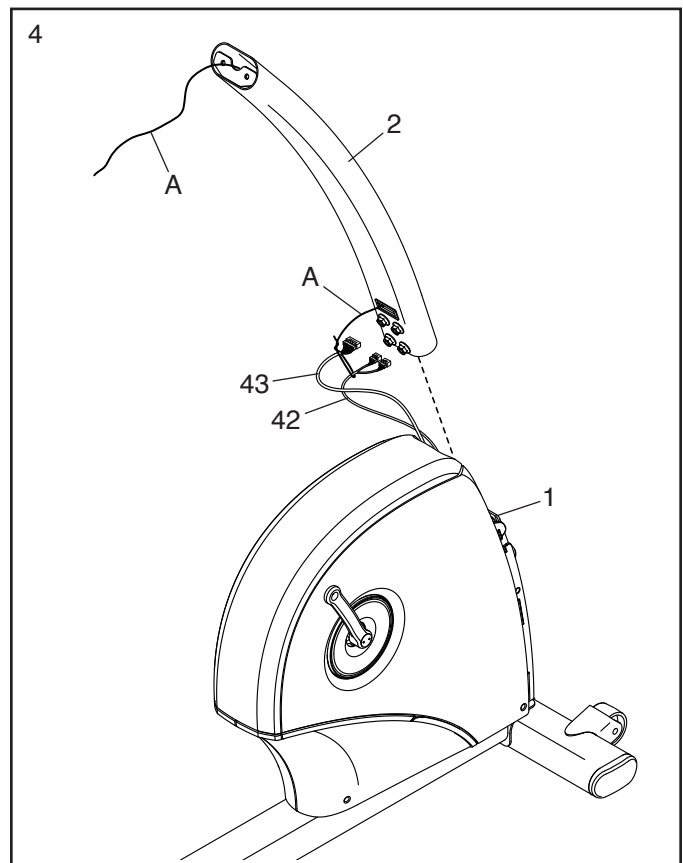
Dann entfernen Sie das Verpackungsmaterial.



4. Richten Sie den Pfosten (2) wie abgebildet aus. Lassen Sie eine zweite Person den Pfosten an das Vorderende des Rahmens (1) halten.

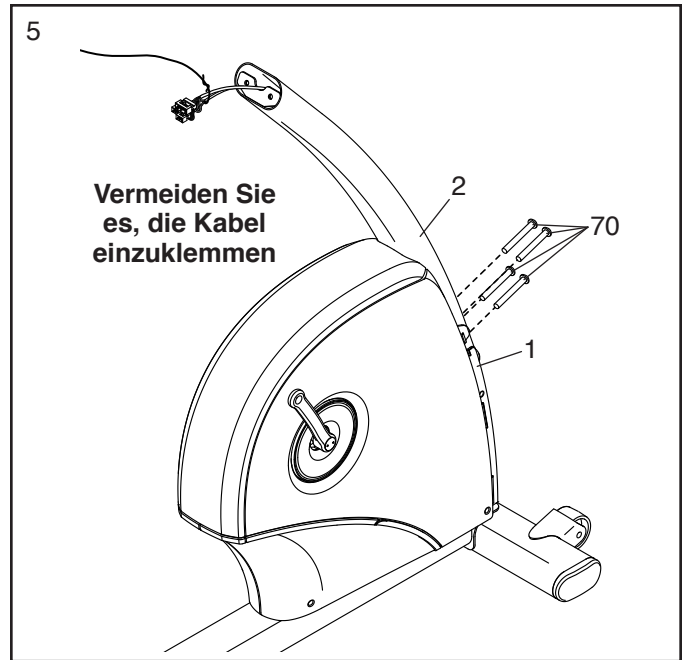
Binden Sie das untere Ende des Kabelbinders (A), der sich im Pfosten (2) befindet, an das Hauptkabel (43) und Steuerkabel (42), die sich im Rahmen (1) befinden.

Dann ziehen Sie am oberen Ende des Kabelbinders (A), bis Sie die Kabel (42, 43) durch den Pfosten (2) geführt haben.

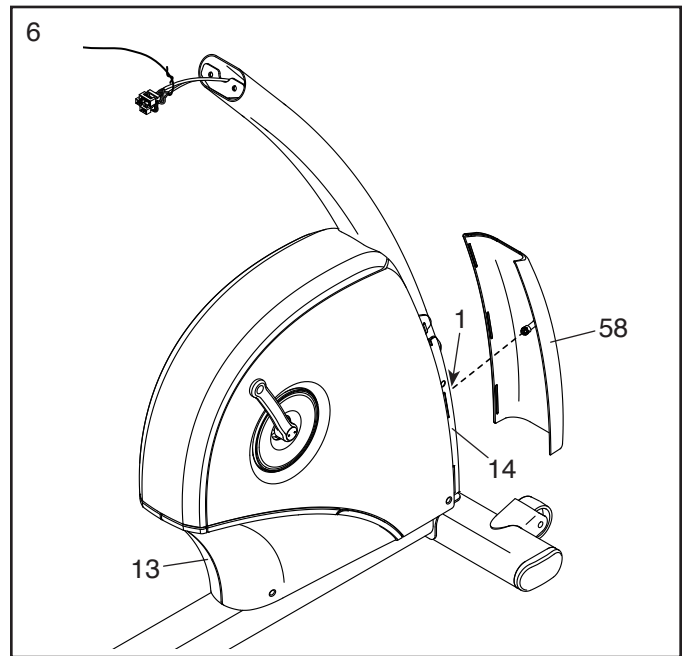


5. **Tipp: Vermeiden Sie es, die Kabel einzuklemmen.** Schieben Sie den Pfosten (2) auf den Rahmen (1).

Befestigen Sie den Pfosten (2) mit vier M10 x 62mm Schrauben (70). **Drehen Sie anfangs alle Schrauben lose ein, dann ziehen Sie diese fest.**

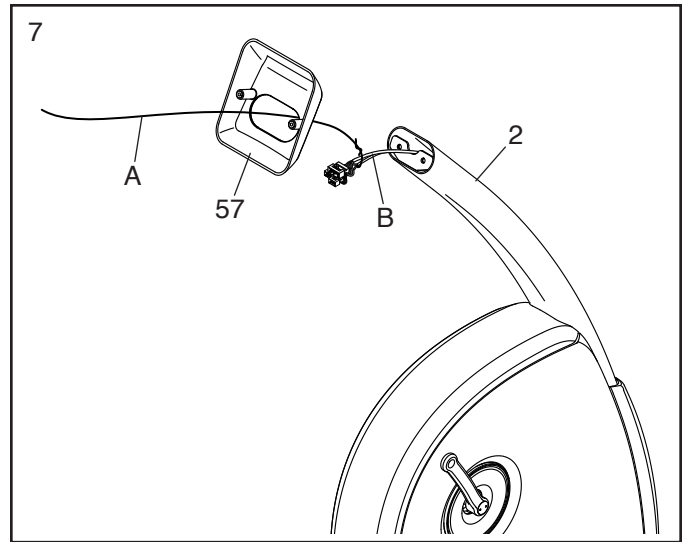


6. Drücken Sie den Verschluss am vorderen Schutz (58) in den Rahmen (1). Dann drücken Sie den vorderen Schutz auf den linken und rechten Vorderschutz (13, 14).



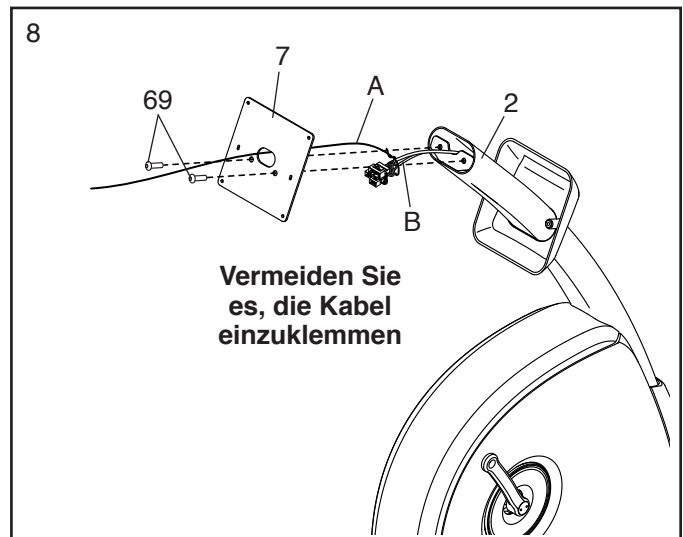
7. Richten Sie die Pfostenabdeckung (57) wie abgebildet aus. Halten Sie die Pfostenabdeckung an den Pfosten (2) und führen Sie den Kabelbinder (A) und die Kabel (B) nach oben durch die Pfostenabdeckung.

Dann schieben Sie die Pfostenabdeckung (57) auf den Pfosten (2).



8. Richten Sie die Computerplatte (7) wie abgebildet aus. Halten Sie die Computerplatte an den Pfosten (2) und führen Sie den Kabelbinder (A) und die Kabel (B) nach oben durch die Computerplatte.

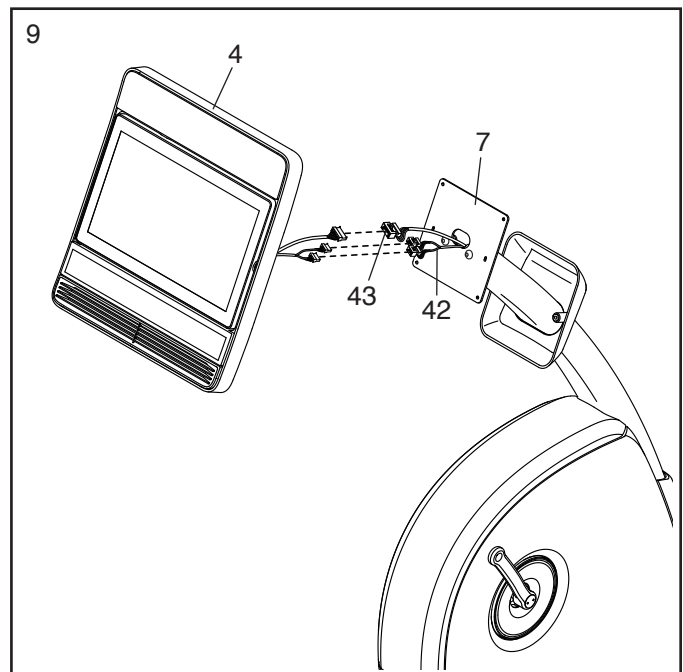
Tipp: Vermeiden Sie es, die Kabel einzuklemmen. Befestigen Sie die Computerplatte (7) mit zwei M8 x 22mm Schrauben (69) am Pfosten (2).



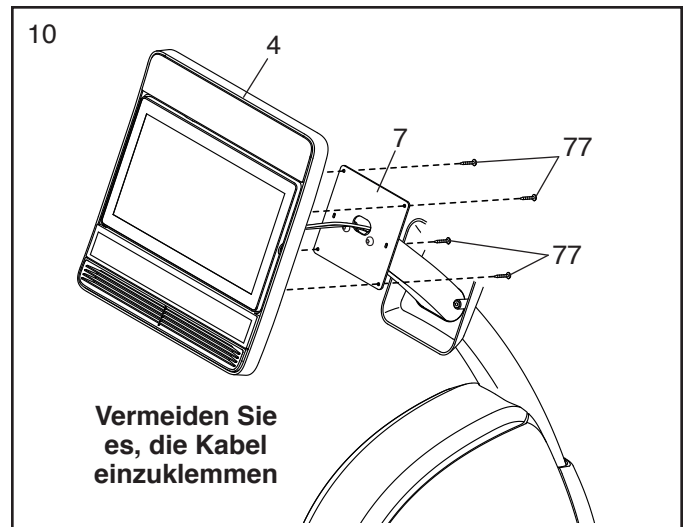
9. Lösen und entsorgen Sie den Kabelbinder an dem Hauptkabel (43) und den Steuerkabeln (42).

Während eine zweite Person den Trainingscomputer (4) an die Computerplatte (7) hält, verbinden Sie die Kabel des Trainingscomputers mit dem Hauptkabel (43) und den Steuerkabeln (42). **Tipp: Die Steckverbinder der Kabel sollten ohne Schwierigkeit ineinandergleiten und mit einem hörbaren Klicken einschnappen.** Sollte dies nicht der Fall sein, drehen Sie einen Steckverbinder um und versuchen es noch einmal.

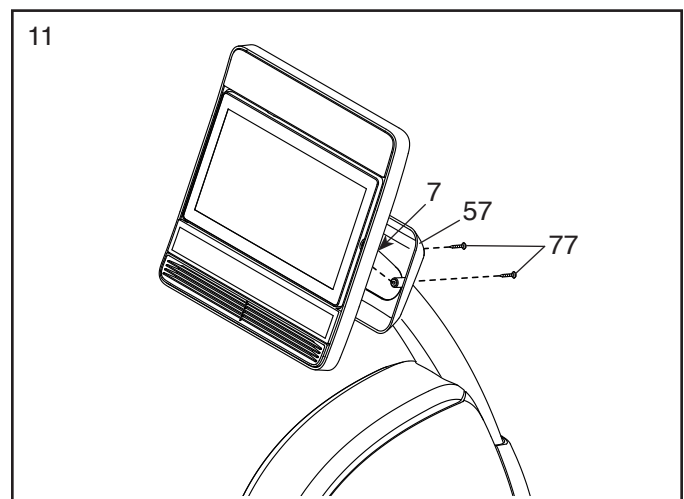
Führen Sie die Überlänge der Kabel in die Computerplatte (7) ein. **Tipp: Es wäre vielleicht leichter, die Steckverbinder der Kabel einen nach dem anderen durch das Loch der Computerplatte einzuführen.**



10. **Tipp: Vermeiden Sie es, die Kabel einzuklemmen.** Befestigen Sie den Trainingscomputer (4) mit vier M4 x 16mm Schrauben (77) an der Computerplatte (7). **Drehen Sie anfangs alle Schrauben lose ein, dann ziehen Sie diese fest.**



11. Befestigen Sie die Pfostenabdeckung (57) mit zwei M4 x 16mm Schrauben (77) an der Computerplatte (7).

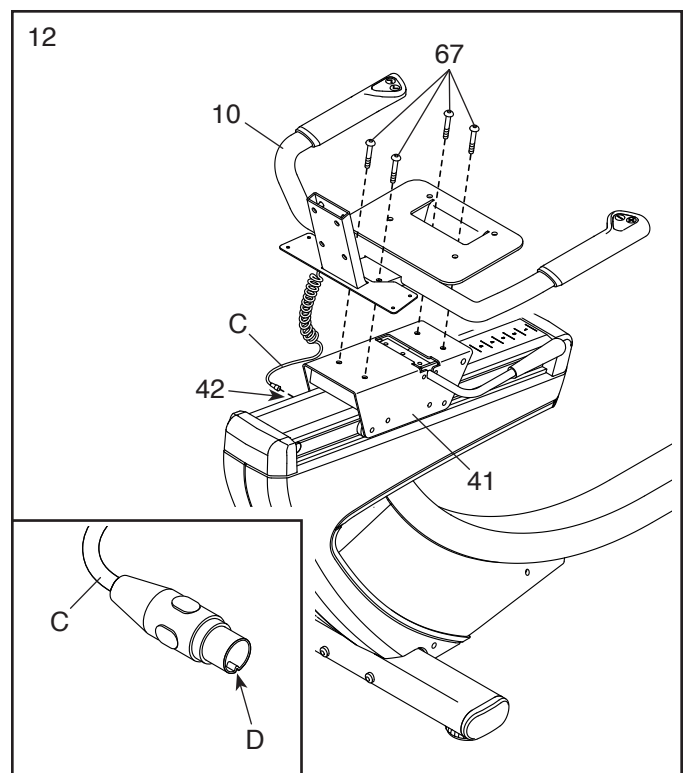


12. Befestigen Sie die Sitzgriffstange (10) mit vier M8 x 38mm Schrauben (67) am Sitzträger (41). **Drehen Sie anfangs alle Schrauben lose ein, dann ziehen Sie diese fest.**

Als Nächstes finden Sie das Kabel (C) an der Sitzbaugruppe.

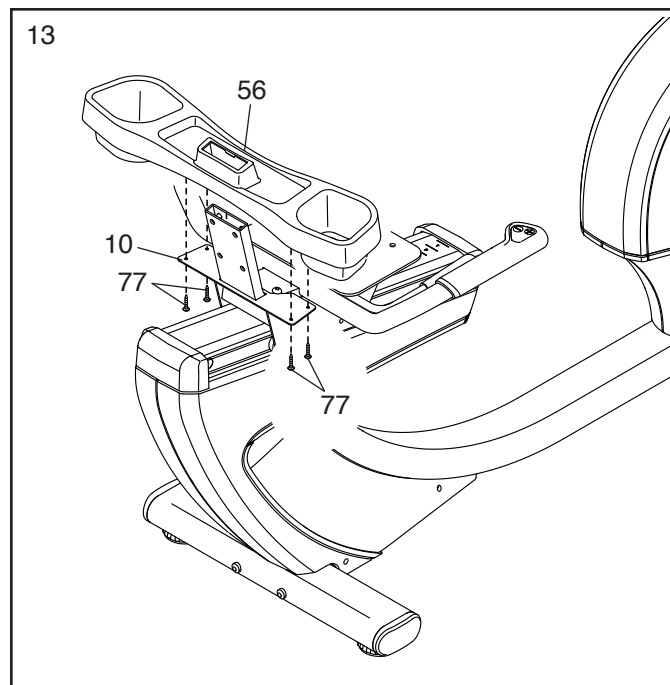
Siehe Nebenbild. Drehen Sie den Steckverbinder am Kabel (C) so, dass sich die V-förmige Einbuchtung (D) unten befindet.

Stecken Sie das Kabel (C) vollständig in die Steuerbuchse (42) an der linken Seite des Trainingsrads.



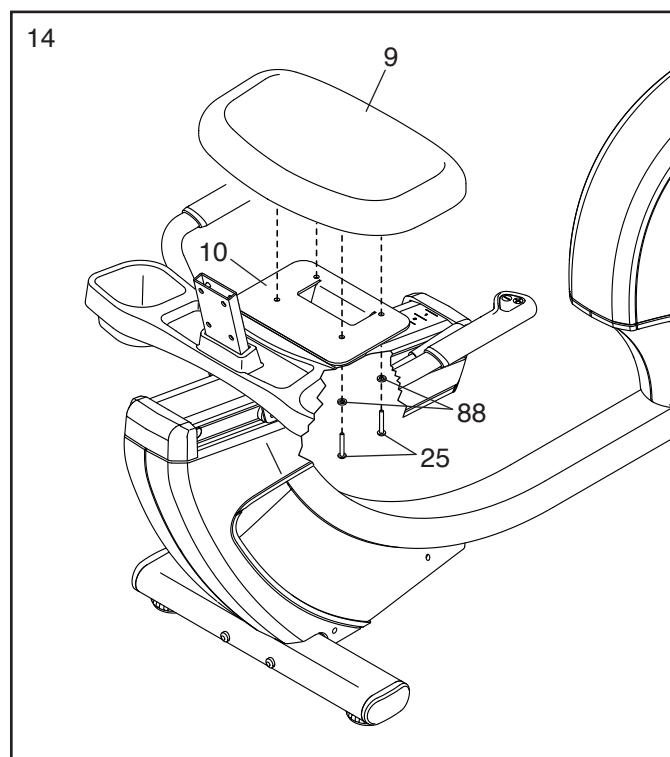
13. Schieben Sie die Utensilienablage (56) auf die Sitzgriffstange (10).

Befestigen Sie die Utensilienablage (56) mit vier M4 x 16mm Schrauben (77). **Drehen Sie anfangs alle Schrauben lose ein, dann ziehen Sie diese fest.**



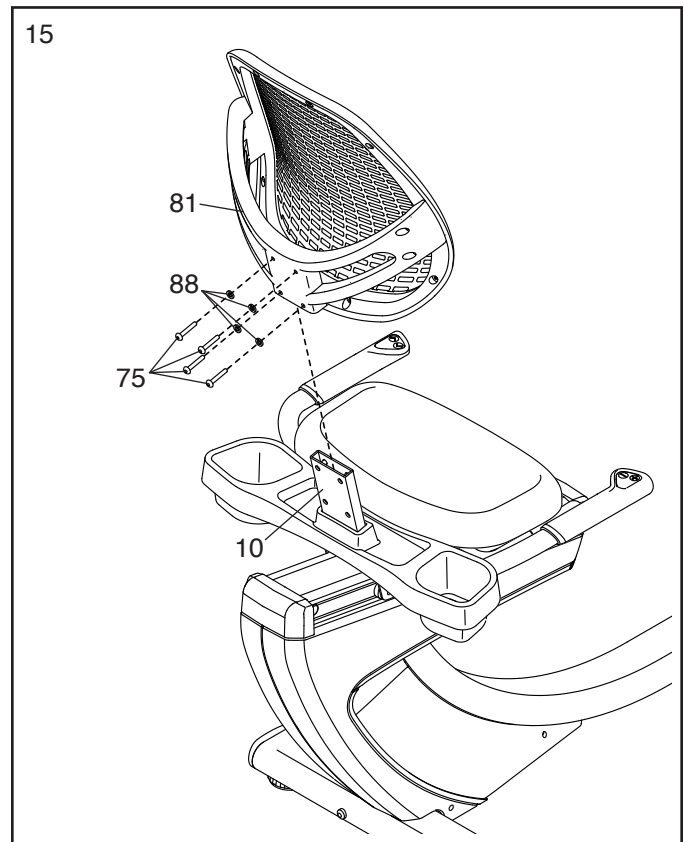
14. Richten Sie den Sitz (9) so aus, wie es auf dem Aufkleber angegeben wird.

Befestigen Sie den Sitz (9) mit vier M6 x 18mm Schrauben (25) und vier M6 Unterlegscheiben (88) (nur zwei von beiden Teilarten abgebildet) an der Sitzgriffstange (10). **Drehen Sie anfangs alle Schrauben lose ein, dann ziehen Sie diese fest.**



15. Schieben Sie die Rückenlehnenstütze (81) auf die Sitzgriffstange (10).

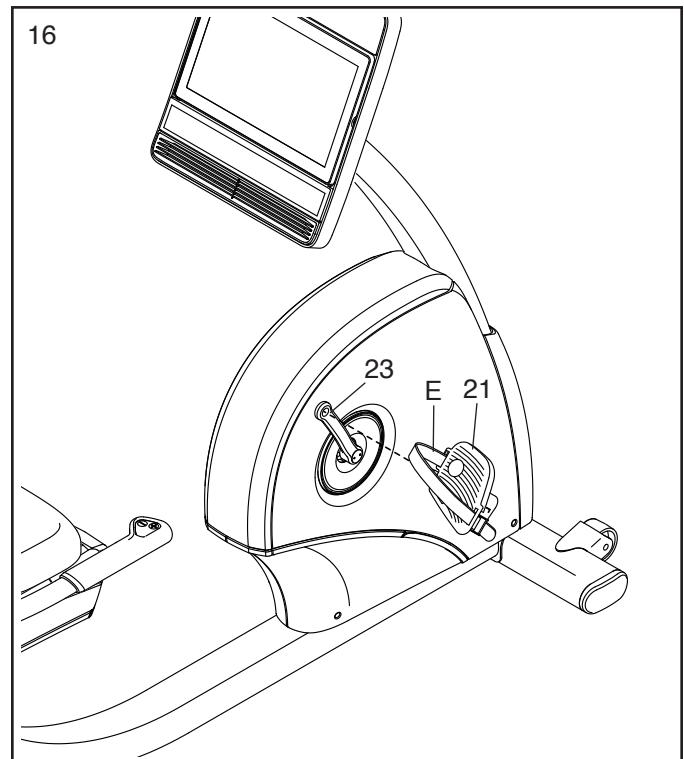
Befestigen Sie die Rückenlehnenstütze (81) mit vier M6 x 30mm Schrauben (75) und vier M6 Unterlegscheiben (88). **Drehen Sie anfangs alle Schrauben lose ein, dann ziehen Sie diese fest.**



16. Identifizieren Sie das rechte Pedal (21). Drehen Sie mit den Fingern das rechte Pedal ungefähr bis zur Hälfte in den rechten Kurbelarm (23) ein. Dann verwenden Sie einen Rollgabelschlüssel, um das rechte Pedal vollständig festzuziehen.

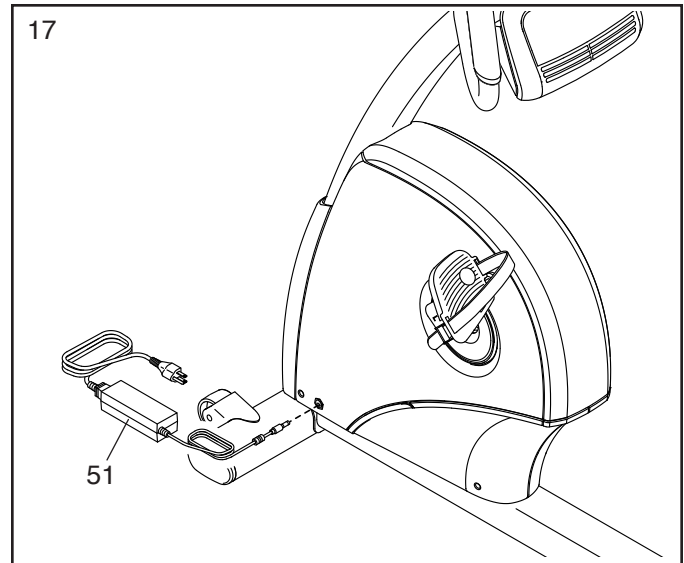
Wiederholen Sie diesen Schritt mit dem linken Pedal (nicht abgebildet). WICHTIG: Sie müssen das linke Pedal GEGEN DEN UHRZEIGERSINN drehen, um es zu befestigen.

Um die Pedalriemen (E) einzustellen, siehe DIE PEDALRIEMEN EINSTELLEN auf Seite 14.



17. Stecken Sie den Stromadapter (51) in die Buchse an der linken Seite des Trainingsrads.

Hinweis: Um den Stromadapter (51) in eine Steckdose zu stecken, siehe DEN STROM-ADAPTER EINSTECKEN auf Seite 14.



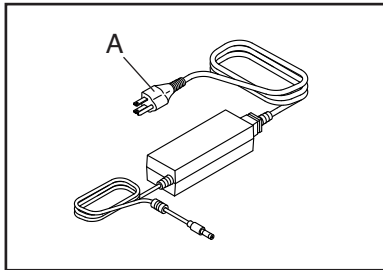
18. **Nachdem das Trainingsrad montiert wurde, prüfen Sie es, um sicherzustellen, dass es richtig montiert wurde und richtig funktioniert. Achten Sie darauf, dass alle Teile richtig festgezogen sind, bevor Sie das Trainingsrad verwenden.** Möglicherweise wurden überzählige Teile mitgeliefert. Legen Sie eine Unterlage unter das Trainingsrad, um den Boden zu schützen.

DAS TRAININGSRAD VERWENDEN

DEN STROMADAPTER EINSTECKEN

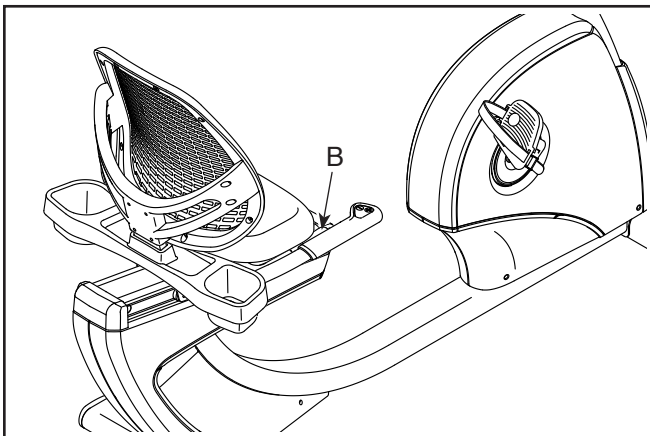
WICHTIG: Falls das Trainingsrad kalten Temperaturen ausgesetzt wurde, lassen Sie es vor dem Einstecken des Stromadapters (A) erst auf Zimmertemperatur aufwärmen. Andernfalls könnten die Computeranzeigen oder andere elektronische Teile beschädigt werden.

Stecken Sie den Stromadapter (A) in die Buchse an der linken Seite des Trainingsrads. Dann stecken Sie den Stromadapter in eine dafür geeignete Steckdose, die gemäß allen örtlichen Vorschriften und Verordnungen richtig installiert ist.



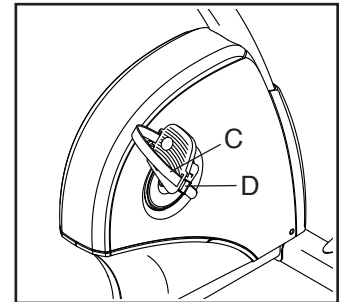
DEN SITZ EINSTELLEN

Zum Einstellen des Sitzes drücken Sie den Sitzgriff (B) nach unten, schieben Sie den Sitz nach vorn oder hinten in die gewünschte Position und ziehen Sie dann den Sitzgriff nach oben, um den Sitz zu arretieren.



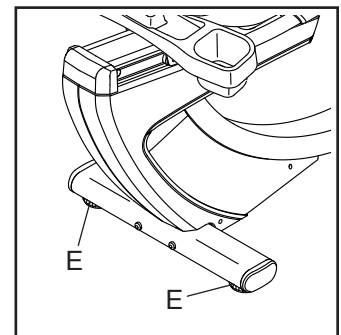
DIE PEDALRIEMEN EINSTELLEN

Um einen Pedalriemen (C) anzuziehen, ziehen Sie am Ende des Riemens nach unten. Um einen Riemen zu lockern, drücken Sie die Lasche (D) und ziehen Sie am Riemen nach oben.



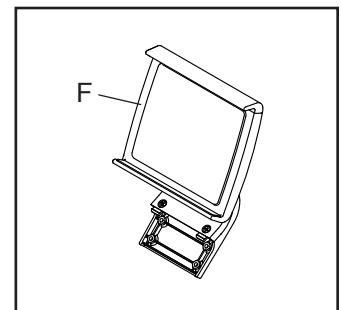
DAS TRAININGSRAD NIVELLIEREN

Falls das Trainingsrad während des Benutzers leicht auf dem Boden wackelt, drehen Sie einen oder beide Nivellierfüße (E) unter dem hinteren Stabilisator, bis das Wackeln behoben ist.

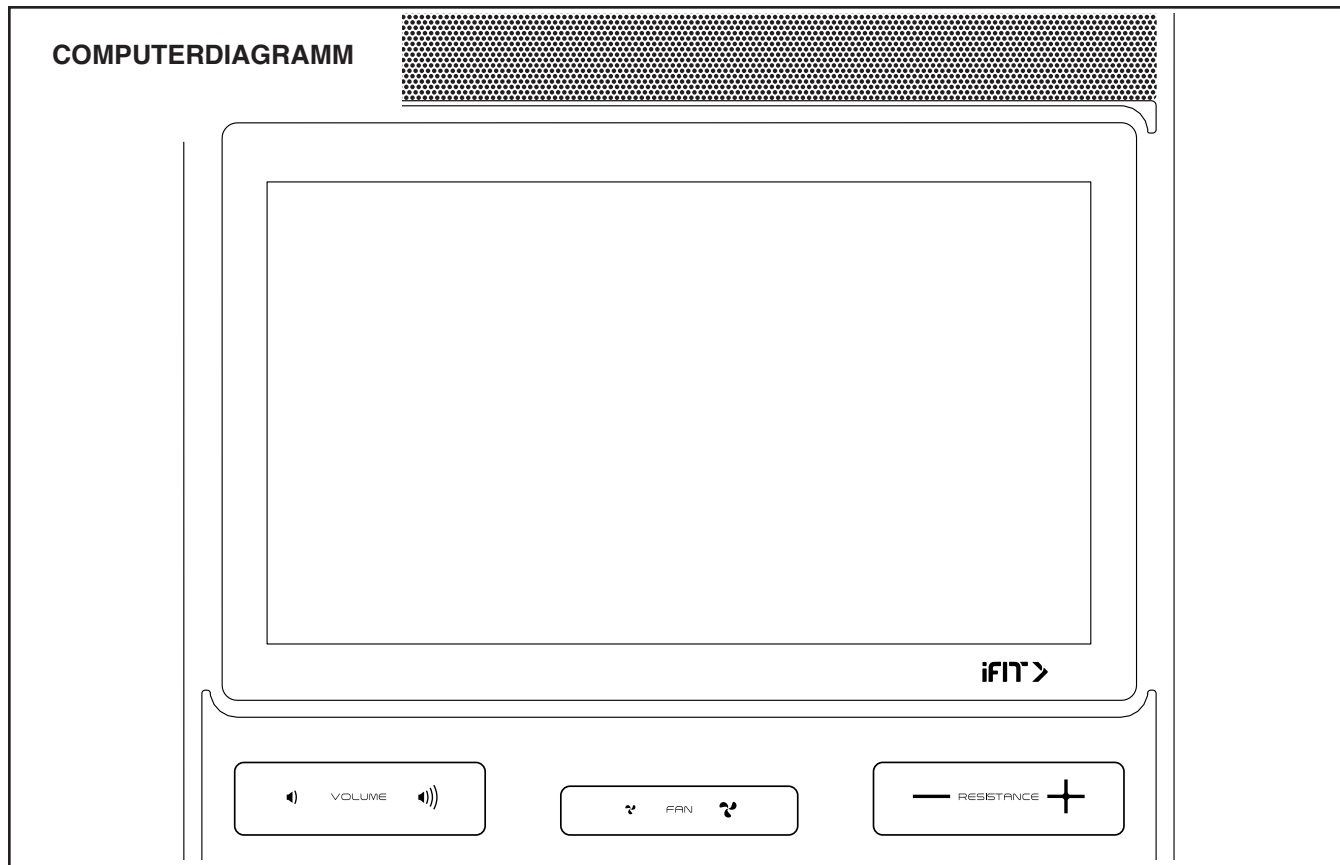


DER OPTIONALE TABLETHALTER

Der optionale Tablethalter (F) hält Ihr Tablet sicher am Platz und Ihnen ermöglicht, Ihr Tablet zu verwenden, während Sie trainieren. Der optionale Tablethalter ist für die Verwendung mit den meisten Tablets von voller Größe ausgelegt. **Zum Kauf eines Tablethalters sehen Sie bitte auf der Vorderseite dieser Anleitung nach.**



DEN TRAININGSCOMPUTER BENUTZEN



FUNKTIONEN DES TRAININGSCOMPUTERS

Der fortschrittliche Trainingscomputer bietet eine Reihe von Funktionen an, die dazu bestimmt sind, Ihre Workouts wirkungsvoller und angenehmer zu machen.

Der Trainingscomputer ist mit WLAN-Technologie ausgestattet, die es dem Trainingscomputer ermöglicht, eine Verbindung mit iFIT herzustellen. Mit iFIT können Sie auf eine große und vielfältige Workout-Bibliothek zugreifen, Ihre eigenen Workouts erstellen, Ihre Workout-Resultate verfolgen und auf viele weitere Funktionen zugreifen.

Der Trainingscomputer bietet zusätzlich eine Auswahl an vorgestellten Workouts an. Jedes Workout steuert automatisch den Widerstand der Pedale, während es Sie durch eine effektive Trainingseinheit führt.

Wenn Sie den manuellen Modus des Trainingscomputers verwenden, können Sie den Widerstand der Pedale auf Tastendruck einstellen.

Während Sie trainieren, zeigt der Trainingscomputer kontinuierlich Trainingsrückmeldungen an. Sie können sogar Ihre Herzfrequenz mithilfe eines kompatiblen Pulsmessers messen.

Um den Trainingscomputer ein- und auszuschalten, siehe Seite 16. Um zu lernen, wie man den Touchscreen benutzt, siehe Seite 16. Um den Trainingscomputer einzurichten, siehe Seite 17.

DEN TRAININGSCOMPUTER EINSCHALTEN

Der mitgelieferte Stromadapter muss verwendet werden, um das Trainingsrad zu bedienen. Siehe DEN STROMADAPTER EINSTECKEN auf Seite 14. Wenn der Stromadapter eingesteckt ist, berühren Sie einfach den Bildschirm oder drücken Sie eine beliebige Taste am Trainingscomputer, um den Trainingscomputer einzuschalten.

DEN TRAININGSCOMPUTER AUSSCHALTEN

Wenn die Pedale mehrere Sekunden lang nicht bewegt werden, pausiert der Trainingscomputer.

Wenn die Pedale mehrere Minuten lang nicht bewegt werden und weder der Bildschirm berührt noch die Tasten gedrückt werden, schaltet sich der Trainingscomputer aus.

Wenn Sie mit dem Trainieren fertig sind, ziehen Sie den Stromadapter heraus. **WICHTIG: Andernfalls können die elektronischen Teile am Trainingsrad vorzeitig abgenutzt werden.**

DEN TOUCHSCREEN BENUTZEN

Der Trainingscomputer verfügt über ein Tablet mit vollfarbigem Touchscreen. Die folgenden Informationen unterstützen Sie bei der Verwendung des Touchscreens:

- Der Trainingscomputer funktioniert ähnlich wie andere Tablets. Sie können den Finger über den Bildschirm gleiten lassen oder mit dem Finger wischen, um bestimmte Abbildungen auf dem Bildschirm zu verschieben, wie z. B. die Anzeigen eines Workouts.
- Um Informationen in ein Textfeld einzutippen, berühren Sie zuerst das Textfeld, um die Tastatur zu sehen. Um Zahlen oder andere Zeichen an der Tastatur zu verwenden, berühren Sie *?123*. Um weitere Zeichen zu sehen, berühren Sie *~{<*. Berühren Sie *?123* noch einmal, um zur Zahlentastatur zurückzukehren. Um zur Alphabet-Tastatur zurückzukehren, berühren Sie *ABC*. Um einen Großbuchstaben zu verwenden, berühren Sie die Umschalttaste (nach oben zeigendes Pfeilsymbol). Um mehrere Großbuchstaben zu verwenden, berühren Sie die Umschalttaste noch einmal. Um wieder zur Kleinbuchstaben-Tastatur zu gelangen, berühren Sie die Umschalttaste ein drittes Mal. Um das letzte Zeichen zu löschen, berühren Sie die Löschtaste (rückwärts zeigender Pfeil mit einem X-Symbol).

DEN TRAININGSCOMPUTER EINRICHTEN

Bevor Sie das Trainingsrad zum ersten Mal benutzen, richten Sie den Trainingscomputer ein.

1. Eine Verbindung mit Ihrem drahtlosen Netzwerk herstellen.

Um iFIT-Workouts und mehrere andere Funktionen des Trainingscomputers zu verwenden, muss der Trainingscomputer mit einem drahtlosen Netzwerk verbunden sein. Befolgen Sie die Aufforderungen auf dem Bildschirm, um den Trainingscomputer mit Ihrem drahtlosen Netzwerk zu verbinden.

2. Einstellungen anpassen.

Befolgen Sie die Aufforderungen auf dem Bildschirm, um die gewünschte Maßeinheit und Ihre Zeitzone einzustellen.

Hinweis: Um diese Einstellungen später zu ändern, siehe COMPUTEREINSTELLUNGEN ÄNDERN auf Seite 25.

3. Sich in ein iFIT-Konto einloggen oder ein iFIT-Konto erstellen.

Befolgen Sie die Aufforderungen auf dem Bildschirm, um sich in Ihr iFIT-Konto einzuloggen oder ein iFIT-Konto zu erstellen.

4. Auf Firmware-Aktualisierungen überprüfen.

Als Erstes berühren Sie die Menütaste (Symbol mit drei waagerechten Strichen), dann *Settings* (Einstellungen), dann *Maintenance* (Wartung) und dann *Update* (Aktualisierung). Der Trainingscomputer nimmt eine Überprüfung auf Firmware-Aktualisierungen vor. Weitere Informationen finden Sie unter COMPUTEREINSTELLUNGEN ÄNDERN auf Seite 25.

Firmware-Aktualisierungen haben immer den Zweck, Ihr Trainingserlebnis zu verbessern. Als Folge kann es sein, dass neue Einstellungen und Funktionen nicht in dieser Anleitung beschrieben sind. Nehmen Sie sich Zeit, um den Trainingscomputer zu erkunden, um damit zu erfahren, wie neue Einstellungen und Funktionen funktionieren. Des Weiteren sind einige in dieser Anleitung beschriebenen Einstellungen und Funktionen möglicherweise nicht mehr freigegeben.

Der Trainingscomputer ist jetzt für Ihr Training bereit. Auf den folgenden Seiten finden Sie Informationen über die Workouts und andere Funktionen des Trainingscomputers.

Um den manuellen Modus zu verwenden, siehe Seite 18. **Um ein vorgestelltes Workout zu verwenden**, siehe Seite 20. **Um ein selbstgezeichnetes Kartenworkout zu erstellen**, siehe Seite 22. **Um ein iFIT-Workout zu verwenden**, siehe Seite 23.

Um Computereinstellungen zu ändern, siehe Seite 25. **Um eine Verbindung mit einem drahtlosen Netzwerk herzustellen**, siehe Seite 26.

Hinweis: Sollte sich eine Plastikfolie auf dem Bildschirm befinden, entfernen Sie diese.

DEN MANUELLEN MODUS VERWENDEN

1. Berühren Sie den Bildschirm oder drücken Sie eine beliebige Taste am Trainingscomputer, um den Trainingscomputer einzuschalten.

Siehe DEN TRAININGSCOMPUTER EINSCHALTEN auf Seite 16. Hinweis: Es kann einige Momente dauern, bis der Trainingscomputer betriebsbereit ist.

2. Den Startbildschirm wählen.

Wenn Sie den Trainingscomputer einschalten, erscheint der Startbildschirm auf dem Bildschirm, sobald der Trainingscomputer hochgefahren ist.

Wenn Sie sich in einem Workout befinden, berühren Sie den Bildschirm und befolgen Sie die Aufforderungen, um das Workout zu beenden und zum Startbildschirm zurückzukehren. Wenn Sie sich in den Einstellungsmenüs befinden, berühren Sie die Zurück-Taste (Pfeilsymbol), um zum Startbildschirm zurückzukehren.

3. Den Pedalwiderstand nach Wunsch ändern.

Berühren Sie *Manual Start* (manueller Start) und fangen Sie an zu treten.

Um den Widerstand der Pedale zu ändern, drücken Sie die Erhöhungstaste und Verringerungstaste Resistance (Widerstand) am Trainingscomputer oder die Erhöhungstaste und Verringerungstaste Resistance (Widerstand) an den Sitzgriffstangen oder berühren Sie die Schieberegler Resistance (Widerstand) auf dem Bildschirm.

Nachdem Sie eine Taste drücken, dauert es einen Moment, bis die Pedale den gewählten Widerstandsgrad erreichen.

Hinweis: Um die Widerstandsschieberegler auf dem Bildschirm einzublenden, berühren Sie den Bildschirm in einem beliebigen freien Bereich und berühren Sie dann die Steuerungsoptionen, um diese Funktion zu aktivieren.

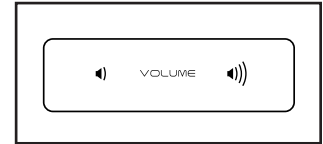
4. Ihren Fortschritt verfolgen.

Der Trainingscomputer bietet einige Display-Modi an. Der gewählte Display-Modus bestimmt, welche Workout-Informationen angezeigt werden.

Fahren Sie mit einem Finger auf dem Bildschirm nach oben, um in den Vollbildmodus zu wechseln. Fahren Sie mit einem Finger auf dem Bildschirm nach unten, um die Workout-Informationen anzusehen.

Tippen Sie die verschiedenen Workout-Informationen an, um weitere Optionen zu sehen. Berühren Sie die Mehr-Taste (Symbol +), um Statistiken oder Diagramme zu sehen. Berühren Sie den Bildschirm in einem beliebigen freien Bereich, um noch weitere Display-Modus-Optionen zu sehen.

Falls gewünscht, stellen Sie den Lautstärkepegel ein, indem Sie die Lautstärke-Erhöhungstaste und -Verringerungstaste am Trainingscomputer drücken.



Um das Workout vorübergehend anzuhalten, berühren Sie den Bildschirm und berühren Sie die Pausenoption oder hören Sie einfach auf zu treten. Um das Workout fortzusetzen, berühren Sie die Startoption oder fangen Sie einfach wieder an zu treten.

Um die Trainingseinheit zu beenden, berühren Sie den Bildschirm, berühren Sie die Pausenoption und befolgen Sie dann die Aufforderungen auf dem Bildschirm, um das Workout zu beenden und zum Startbildschirm zurückzukehren.

5. Falls gewünscht, einen kompatiblen Pulsmesser tragen und Ihre Herzfrequenz messen.

Sie können einen kompatiblen Pulsmesser tragen, um Ihre Herzfrequenz zu messen. Hinweis: Der Trainingscomputer ist mit allen Bluetooth® Smart Pulsmessern kompatibel.

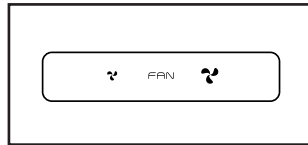
Bei manchen Modellen gehört ein kompatibler Pulsmesser zum Lieferumfang. Gehört ein Pulsmesser zum Lieferumfang, siehe DER PULSMESSER in dieser Anleitung, um herauszufinden, wie man diesen benutzt.

Ist bei diesem Modell kein kompatibler Pulsmesser enthalten, können Sie Informationen zur Bestellung auf Seite 19 finden.

Der Trainingscomputer verbindet sich automatisch mit Ihrem kompatiblen Pulsmesser. Wenn Ihr Herzschlag erkannt ist, wird Ihre Herzfrequenz angezeigt.

6. Auf Wunsch den Ventilator einschalten.

Der Ventilator hat mehrere Geschwindigkeitseinstellungen, einschließlich eines automatischen Modus. Wenn der automatische Modus gewählt ist, erhöht oder verringert sich die Geschwindigkeit des Ventilators automatisch, wenn sich Ihre Trittgeschwindigkeit erhöht oder verringert. Drücken Sie mehrmals die Ventilator-Erhöhungstaste und -Verringerungstaste am Trainingscomputer, um eine Ventilatorgeschwindigkeit zu wählen oder den Ventilator auszuschalten.



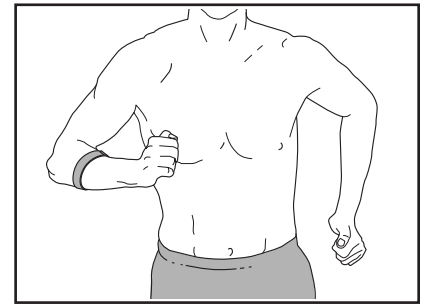
Hinweis: Wenn die Pedale einige Zeit nicht in Bewegung sind, während der Startbildschirm gewählt ist, schaltet sich der Ventilator automatisch aus.

7. Wenn Sie mit dem Trainieren fertig sind, schalten Sie den Trainingscomputer aus.

Siehe DEN TRAININGSCOMPUTER AUSSCHALTEN auf Seite 16.

DER OPTIONALE PULSMESSER

Unabhängig davon, ob Sie Fett verbrennen oder Ihr Herz-Kreislauf-System stärken wollen, müssen Sie die richtige Herzfrequenz während des Workouts aufrechterhalten, um ein optimales Ergebnis zu erzielen.



Der optionale Pulsmesser kann Sie beim Erreichen Ihrer persönlichen Fitnessziele unterstützen, indem er es Ihnen ermöglicht, während des Trainings Ihre Herzfrequenz kontinuierlich zu überprüfen. **Zum Kauf eines optionalen Pulsmessers sehen Sie bitte auf der Vorderseite dieser Anleitung nach.**

Hinweis: Der Trainingscomputer ist mit allen Bluetooth Smart Pulsmessern kompatibel.

EIN VORGESTELLTES WORKOUT VERWENDEN

Um ein vorgestelltes Workout zu verwenden, muss der Trainingscomputer mit einem drahtlosen Netzwerk verbunden sein (siehe EINE VERBINDUNG MIT EINEM DRAHTLOSEN NETZWERK HERSTELLEN auf Seite 26).

1. Berühren Sie den Bildschirm oder drücken Sie eine beliebige Taste am Trainingscomputer, um den Trainingscomputer einzuschalten.

Siehe DEN TRAININGSCOMPUTER EINSCHALTEN auf Seite 16. Hinweis: Es kann einige Momente dauern, bis der Trainingscomputer betriebsbereit ist.

2. Den Startbildschirm oder die Workout-Bibliothek wählen.

Wenn Sie den Trainingscomputer einschalten, erscheint der Startbildschirm auf dem Bildschirm, sobald der Trainingscomputer hochgefahren ist.

Wenn Sie sich in einem Workout befinden, berühren Sie den Bildschirm und befolgen Sie die Aufforderungen, um das Workout zu beenden und zum Startbildschirm zurückzukehren. Wenn Sie sich in den Einstellungsmenüs befinden, berühren Sie die Zurück-Taste (Pfeilsymbol), um zum Startbildschirm zurückzukehren.

Berühren Sie die Tasten im unteren Bildschirmbereich, um entweder den Startbildschirm (Taste Home) oder die Workout-Bibliothek (Taste Browse) zu wählen.

3. Ein Workout wählen.

Um ein Workout von dem Startbildschirm oder der Workout-Bibliothek zu wählen, berühren Sie einfach die gewünschte Workout-Taste auf dem Bildschirm. Lassen Sie den Finger über den Bildschirm gleiten oder wischen Sie mit dem Finger, um nach oben oder unten zu scrollen, falls nötig.

Die vorgestellten Workouts auf Ihrem Trainingscomputer ändern sich gelegentlich. Um eines der vorgestellten Workouts für künftige Verwendung zu speichern, können Sie es als Favoriten hinzufügen, indem Sie die Favoritentaste (Herzsymbol) berühren. Sie müssen in Ihrem iFIT-Konto eingeloggt sein, um ein vorgestelltes Workout zu speichern (siehe Schritt 3 auf Seite 23).

Um für ein Workout eine eigene Karte zu zeichnen, siehe EIN SELBSTGEZEICHNETES KARTEN-WORKOUT ERSTELLEN auf Seite 22.

Wenn Sie ein Workout wählen, zeigt der Bildschirm eine Workout-Übersicht an, die Einzelheiten wie die Dauer und Distanz des Workouts sowie die ungefähre Anzahl von Kalorien, die Sie während des Workouts verbrennen werden, enthält.

4. Das Workout beginnen.

Berühren Sie *Start Workout* (Workout starten), um das Workout zu starten.

Bei manchen Workouts werden Sie von einem iFIT-Trainer durch ein immersives Video-Workout geführt. Berühren Sie den Bildschirm auf einem beliebigen freien Bereich, um Optionen für Musik, Trainer-Stimme und Lautstärke für das Workout anzusehen und zu wählen.

Während mancher Workouts zeigt der Bildschirm eine Karte der Route und eine Markierung, die Ihren Fortschritt anzeigt. Berühren Sie die Tasten auf dem Bildschirm, um die gewünschten Kartenoptionen zu wählen.

Bei manchen Workouts werden Sie möglicherweise aufgefordert, eine Zielgeschwindigkeit beizubehalten. Halten Sie Ihre Trittschwindigkeit während des Trainings in der Nähe der Zielgeschwindigkeit.

WICHTIG: Die Zielgeschwindigkeit ist nur dazu bestimmt, Motivation anzubieten. Ihre tatsächliche Trittschwindigkeit kann langsamer als Ihre Zielgeschwindigkeit sein. Achten Sie darauf, eine Trittschwindigkeit einzuhalten, die für Sie angenehm ist.

Falls der Widerstandsgrad zu hoch oder zu niedrig ist, können Sie sich über die Einstellung hinwegsetzen, indem Sie die Tasten Resistance (Widerstand) drücken (siehe Schritt 3 auf Seite 18).

Um zu den vorprogrammierten Widerstandseinstellungen des Workouts zurückzukehren, berühren Sie *Follow Trainer* (Trainer folgen).

Wenn die Smartanpassungs-Funktion aktiviert ist, wird der Trainingscomputer automatisch den Intensitätsgrad des Workouts basierend auf Ihren manuellen Eingriffen in Bezug auf Widerstand skalieren. Um die Smartanpassungs-Funktion zu aktivieren, berühren Sie den Bildschirm in einem beliebigen freien Bereich und berühren Sie dann den Smartanpassungs-Umschalter.

WICHTIG: Das in der Workout-Beschreibung angegebene Kalorienziel ist eine geschätzte Anzahl von Kalorien, die Sie während des Workouts verbrennen werden. Die tatsächliche Anzahl von verbrannten Kalorien hängt von mehreren Faktoren ab, wie z. B. Ihrem Gewicht. Zusätzlich wird die Anzahl der Kalorien, die Sie verbrennen, beeinträchtigt, wenn Sie den Widerstandsgrad während des Workouts manuell ändern.

Ist die Aktivpuls-Funktion aktiviert, wird der Trainingscomputer den Intensitätsgrad des Workouts basierend auf Ihrer Herzfrequenz skalieren. Um die Aktivpuls-Funktion zu aktivieren, siehe COMPUTEREINSTELLUNGEN ÄNDERN auf Seite 25.

Um Ihren Fortschritt mit den Display-Modi zu verfolgen, siehe Schritt 4 auf Seite 18.

Um das Workout vorübergehend anzuhalten, berühren Sie den Bildschirm und berühren Sie die Pausenoption oder hören Sie einfach auf zu treten. Um das Workout fortzusetzen, berühren Sie die Startoption oder fangen Sie einfach wieder an zu treten.

Um die Trainingseinheit zu beenden, berühren Sie den Bildschirm, berühren Sie die Pausenoption und befolgen Sie dann die Aufforderungen auf dem Bildschirm, um das Workout zu beenden und zum Startbildschirm zurückzukehren.

Wenn das Workout endet, erscheint auf dem Bildschirm eine Workout-Zusammenfassung. Falls gewünscht, können Sie Optionen wie das Hinzufügen eines Workouts zu Ihrem Verzeichnis (siehe EIN IFIT-WORKOUT VERWENDEN auf Seite 23) oder das Hinzufügen eines Workouts zu Ihrer Favoritenliste wählen. Dann berühren Sie *Finish* (fertig), um zum Startbildschirm zurückzukehren.

5. Kopfhörer tragen, falls gewünscht.

Um Ihre Kopfhörer mit dem Trainingscomputer zu verbinden, schalten Sie zunächst Ihre Kopfhörer ein, versetzen Sie diese in den Kopplungsmodus und positionieren Sie diese in der Nähe des Trainingscomputers. Dann berühren Sie den Bildschirm in einem beliebigen freien Bereich, berühren Sie die Option zum Verbinden Ihrer Kopfhörer und wählen Sie Ihre Kopfhörer aus der Liste auf dem Bildschirm.

Wenn Ihre Kopfhörer und der Trainingscomputer erfolgreich miteinander gekoppelt wurden, wird die Audioausgabe des Trainingscomputers über Ihre Kopfhörer wiedergegeben.

6. Falls gewünscht, einen kompatiblen Pulsmesser tragen und Ihre Herzfrequenz messen.

Siehe Schritt 5 auf Seite 18.

7. Auf Wunsch den Ventilator einschalten.

Siehe Schritt 6 auf Seite 19.

8. Wenn Sie mit dem Trainieren fertig sind, schalten Sie den Trainingscomputer aus.

Siehe DEN TRAININGSCOMPUTER AUSSCHALTEN auf Seite 16.

EIN SELBSTGEZEICHNETES KARTENWORKOUT ERSTELLEN

1. Berühren Sie den Bildschirm oder drücken Sie eine beliebige Taste am Trainingscomputer, um den Trainingscomputer einzuschalten.

Siehe DEN TRAININGSCOMPUTER EINSCHALTEN auf Seite 16. Hinweis: Es kann einige Momente dauern, bis der Trainingscomputer betriebsbereit ist.

2. Ein selbstgezeichnetes Kartenworkout wählen.

Wenn Sie den Trainingscomputer einschalten, erscheint der Startbildschirm auf dem Bildschirm, sobald der Trainingscomputer hochgefahren ist.

Wenn Sie sich in einem Workout befinden, berühren Sie den Bildschirm und befolgen Sie die Aufforderungen, um das Workout zu beenden und zum Startbildschirm zurückzukehren. Wenn Sie sich in den Einstellungsmenüs befinden, berühren Sie die Zurück-Taste (Pfeilsymbol), um zum Startbildschirm zurückzukehren.

Um ein selbstgezeichnetes Kartenworkout zu wählen, berühren Sie die Taste Create (erstellen) im unteren Bildschirmbereich.

3. Ihre Karte zeichnen.

Navigieren Sie zu dem Bereich auf der Karte, in dem Sie Ihr Workout zeichnen möchten, wahlweise durch Eingabe in das Suchfenster oder indem Sie die Finger über den Bildschirm gleiten lassen. Berühren Sie den Bildschirm, um den Anfangspunkt Ihres Workouts hinzuzufügen. Dann berühren Sie den Bildschirm, um den Endpunkt Ihres Workouts hinzuzufügen.

Falls Sie Ihr Workout am gleichen Punkt beginnen und beenden möchten, berühren Sie *Close Loop* (Schleife schließen) oder *Out & Back* (hin und zurück) in den Kartenoptionen. Ebenfalls können Sie wählen, ob Ihr Workout auf die Straße ausgerichtet wird.

Falls Sie einen Fehler machen, berühren Sie *Undo* (rückgängig) in den Kartenoptionen.

Der Bildschirm zeigt die Höhen- und Distanzstatistiken für Ihr Workout an.

4. Ihr Workout speichern.

Berühren Sie die Optionen auf dem Bildschirm, um Ihr Workout zu speichern. Falls gewünscht, können Sie einen Namen und eine Beschreibung für Ihr Workout eingeben.

5. Das Workout beginnen.

Berühren Sie *Start Workout* (Workout starten), um das Workout zu starten. Das Workout funktioniert auf die gleiche Weise wie ein vorgestelltes Workout (siehe Seite 20).

6. Falls gewünscht, einen kompatiblen Pulsmesser tragen und Ihre Herzfrequenz messen.

Siehe Schritt 5 auf Seite 18.

7. Auf Wunsch den Ventilator einschalten.

Siehe Schritt 6 auf Seite 19.

8. Wenn Sie mit dem Trainieren fertig sind, schalten Sie den Trainingscomputer aus.

Siehe DEN TRAININGSCOMPUTER AUSSCHALTEN auf Seite 16.

EIN IFIT-WORKOUT VERWENDEN

Um ein iFIT-Workout zu verwenden, müssen Sie in Ihrem iFIT-Konto eingeloggt sein (siehe Schritt 3 unten) und muss der Trainingscomputer mit einem drahtlosen Netzwerk verbunden sein (siehe EINE VERBINDUNG MIT EINEM DRAHTLOSEN NETZWERK HERSTELLEN auf Seite 26).

1. Berühren Sie den Bildschirm oder drücken Sie eine beliebige Taste am Trainingscomputer, um den Trainingscomputer einzuschalten.

Siehe DEN TRAININGSCOMPUTER EINSCHALTEN auf Seite 16. Hinweis: Es kann einige Momente dauern, bis der Trainingscomputer betriebsbereit ist.

2. Den Startbildschirm wählen.

Wenn Sie den Trainingscomputer einschalten, erscheint der Startbildschirm auf dem Bildschirm, sobald der Trainingscomputer hochgefahren ist.

Wenn Sie sich in einem Workout befinden, berühren Sie den Bildschirm und befolgen Sie die Aufforderungen, um das Workout zu beenden und zum Startbildschirm zurückzukehren. Wenn Sie sich in den Einstellungsmenüs befinden, berühren Sie die Zurück-Taste (Pfeilsymbol), um zum Startbildschirm zurückzukehren.

3. Sich in Ihr iFIT-Konto einloggen.

Falls Sie es noch nicht getan haben, berühren Sie die Menütaste (Symbol mit drei waagerechten Strichen) auf dem Bildschirm und tippen Sie dann auf *Log in* (einloggen), um sich in Ihr iFIT-Konto einzuloggen. Befolgen Sie die Aufforderungen auf dem Bildschirm, um Ihren Benutzernamen und Ihr Passwort einzugeben.

Um innerhalb Ihres iFIT-Kontos den Benutzer zu wechseln, berühren Sie die Menütaste, tippen Sie auf *Settings* (Einstellungen) und dann auf *Manage Accounts* (Konten verwalten). Falls mehr als ein Benutzer mit dem Konto verbunden ist, erscheint eine Liste der Benutzer. Berühren Sie den Namen des gewünschten Benutzers.

4. Ein iFIT-Workout von dem Startbildschirm oder der Workout-Bibliothek wählen.

Berühren Sie die Tasten im unteren Bildschirmbereich, um entweder den Startbildschirm (Taste Home) oder die Workout-Bibliothek (Taste Browse) zu wählen.

Um ein iFIT-Workout von dem Startbildschirm oder der Workout-Bibliothek zu wählen, berühren Sie einfach die gewünschte Workout-Taste auf dem Bildschirm. Lassen Sie den Finger über den Bildschirm gleiten oder wischen Sie mit dem Finger, um nach oben oder unten zu scrollen, falls nötig.

Die auf dem Startbildschirm vorgestellten iFIT-Workouts wechseln gelegentlich.

Die Workout-Bibliothek enthält, eingeteilt in Kategorien, alle iFIT-Workouts, die für das Trainingsrad verfügbar sind. Um die Workout-Bibliothek zu durchsuchen, berühren Sie die Suchtaste (Lupensymbol) und wählen Sie die gewünschten Filteroptionen.

Wenn Sie ein iFIT-Workout wählen, zeigt der Bildschirm eine Workout-Übersicht an, die Einzelheiten wie die Dauer des Workouts und die ungefähre Anzahl der Kalorien, die Sie während des Workouts verbrennen werden, enthält.

Sie können auch Optionen wie das Hinzufügen eines Workouts zu Ihrem Verzeichnis (siehe Schritt 5) oder das Kennzeichnen eines Workouts als einen Ihrer Favoriten (siehe Schritt 6) wählen.

5. Auf Wunsch ein iFIT-Workout im Kalender planen.

Falls gewünscht, können Sie ein iFIT-Workout für ein zukünftiges Datum planen. Rufen Sie einfach die Übersicht oder Workout-Zusammenfassung des gewünschten iFIT-Workouts auf, berühren Sie *Schedule* (Verzeichnis) und wählen Sie dann im Kalender das gewünschte Datum.

Wenn das gewählte Datum erreicht wird, wird das iFIT-Workout, das Sie geplant haben, auf dem Startbildschirm erscheinen.

6. Auf Wunsch eine Liste der bevorzugten iFIT-Workouts erstellen.

Um ein iFIT-Workout als Favorit zu kennzeichnen, rufen Sie einfach die Übersicht oder Workout-Zusammenfassung des gewünschten iFIT-Workouts auf und berühren Sie die Favoritentaste (Herzsymbol).

Um eine Liste der iFIT-Workouts anzusehen, die Sie als Favoriten gekennzeichnet haben, wählen Sie die Workout-Bibliothek (Taste Browse) und berühren Sie dann *My List* (meine Liste).

7. Das Workout beginnen.

Berühren Sie *Start Workout* (Workout starten), um das Workout zu starten. Das Workout funktioniert auf die gleiche Weise wie ein vorgestelltes Workout (siehe Seite 20).

8. Kopfhörer tragen, falls gewünscht.

Um Ihre Kopfhörer mit dem Trainingscomputer zu verbinden, schalten Sie zunächst Ihre Kopfhörer ein, versetzen Sie diese in den Kopplungsmodus und positionieren Sie diese in der Nähe des Trainingscomputers. Dann berühren Sie den Bildschirm in einem beliebigen freien Bereich, berühren Sie die Option zum Verbinden Ihrer Kopfhörer und wählen Sie Ihre Kopfhörer aus der Liste auf dem Bildschirm.

Wenn Ihre Kopfhörer und der Trainingscomputer erfolgreich miteinander gekoppelt wurden, wird die Audioausgabe des Trainingscomputers über Ihre Kopfhörer wiedergegeben.

9. Falls gewünscht, einen kompatiblen Pulsmesser tragen und Ihre Herzfrequenz messen.

Siehe Schritt 5 auf Seite 18.

10. Auf Wunsch den Ventilator einschalten.

Siehe Schritt 6 auf Seite 19.

11. Wenn Sie mit dem Trainieren fertig sind, schalten Sie den Trainingscomputer aus.

Siehe DEN TRAININGSCOMPUTER AUSSCHALTEN auf Seite 16.

Weitere Informationen über iFIT finden Sie auf [iFIT.com](https://www.ifit.com).

COMPUTEREINSTELLUNGEN ÄNDERN

WICHTIG: Firmware-Aktualisierungen haben immer den Zweck, Ihr Trainingserlebnis zu verbessern.

Als Folge kann es sein, dass neue Einstellungen und Funktionen nicht in dieser Anleitung beschrieben sind. Nehmen Sie sich Zeit, um den Trainingscomputer zu erkunden, um damit zu erfahren, wie neue Einstellungen und Funktionen funktionieren. Des Weiteren sind einige in dieser Anleitung beschriebenen Einstellungen und Funktionen möglicherweise nicht mehr freigegeben.

1. Das Einstellungshauptmenü wählen.

Schalten Sie zunächst den Trainingscomputer ein (siehe DEN TRAININGSCOMPUTER EINSCHALTEN auf Seite 16). Hinweis: Es kann einige Momente dauern, bis der Trainingscomputer betriebsbereit ist.

Als Nächstes wählen Sie den Startbildschirm (Taste Home). Wenn Sie den Trainingscomputer einschalten, erscheint der Startbildschirm auf dem Bildschirm, sobald der Trainingscomputer hochgefahren ist. Wenn Sie sich in einem Workout befinden, berühren Sie den Bildschirm und befolgen Sie die Aufforderungen, um das Workout zu beenden und zum Startbildschirm zurückzukehren. Wenn Sie sich in den Einstellungsmenüs befinden, berühren Sie die Zurück-Taste (Pfeilsymbol), um zum Startbildschirm zurückzukehren.

Dann berühren Sie die Menütaste (Symbol mit drei waagerechten Strichen) auf dem Bildschirm und berühren Sie dann *Settings* (Einstellungen). Das Einstellungsmenü erscheint auf dem Bildschirm.

2. In den Einstellungsmenüs navigieren und Einstellungen nach Wunsch ändern.

Lassen Sie den Finger über den Bildschirm gleiten oder wischen Sie mit dem Finger, um nach oben oder unten zu scrollen, falls nötig. Um ein Einstellungsmenü anzusehen, berühren Sie einfach den Namen des Menüs. Um ein Menü zu verlassen, berühren Sie die Zurück-Taste (Pfeilsymbol). In den folgenden Einstellungsmenüs können Sie möglicherweise Einstellungen ansehen und ändern:

Account (Konto)

- My Profile (mein Profil)
- In Workout
- Manage Accounts (Konten verwalten)

Equipment (Gerät)

- Equipment Info (Geräte-Informationen)
- Equipment Settings (Geräte-Einstellungen)
- Maintenance (Wartung)
- Wi-Fi (WLAN)

About (über)

- Legal (Rechtliches)

3. Workout-Einstellungen anpassen.

Um Workout-Einstellungen anzupassen und Workout-Funktionen zu aktivieren, berühren Sie *In Workout* und dann die gewünschten Einstellungen.

Ist die Aktivpuls-Funktion aktiviert, wird der Trainingscomputer den Intensitätsgrad der Workouts basierend auf Ihrer Herzfrequenz skalieren. Um die Aktivpuls-Funktion zu aktivieren, berühren Sie den Aktivpuls-Umschalter. Dann wählen Sie Ihre Ruhe- und Maximalherzfrequenz und passen Sie die entsprechenden Einstellungen wie gewünscht an. Hinweis: Man muss einen kompatiblen Pulsmesser tragen, um von dieser Funktion Gebrauch zu machen.

4. Maßeinheit und andere Einstellungen anpassen.

Um die Maßeinheit, die Zeitzone oder andere Einstellungen anzupassen, berühren Sie *Equipment Info* (Geräte-Informationen) oder *Equipment Settings* (Geräte-Einstellungen) und dann die gewünschten Einstellungen.

Der Trainingscomputer kann Geschwindigkeit und Distanz entweder in amerikanischen oder metrischen Maßeinheiten anzeigen.

5. Informationen über das Gerät oder die Trainingscomputer-App ansehen.

Berühren Sie *Equipment Info* (Geräte-Informationen) und dann *Machine Info* (Maschinen-Informationen) oder *App Info* (App-Informationen), um Informationen über Ihr Trainingsrad oder die Trainingscomputer-App anzusehen.

6. Die Computerfirmware aktualisieren.

Prüfen Sie regelmäßig auf Firmware-Aktualisierungen, um eine bestmögliche Leistung zu gewährleisten. Berühren Sie *Maintenance* (Wartung) und dann *Update* (Aktualisierung), um mittels Ihres drahtlosen Netzwerks zu überprüfen, ob es Firmware-Aktualisierungen gibt. Die Aktualisierung beginnt dann automatisch. **WICHTIG: Um Schäden am Trainingsrad zu vermeiden, schalten Sie den Trainingscomputer während der Firmware-Aktualisierung nicht aus.**

Der Bildschirm wird den Fortschritt der Aktualisierung anzeigen. Wenn die Aktualisierung abgeschlossen ist, schaltet sich der Trainingscomputer aus und dann wieder ein. Falls nicht, ziehen Sie den Stromadapter heraus, warten mehrere Sekunden und stecken dann den Stromadapter wieder ein. Hinweis: Es kann einige Minuten dauern, bis der Trainingscomputer betriebsbereit ist.

Hinweis: Manchmal wirkt sich eine Firmware-Aktualisierung so aus, dass der Trainingscomputer etwas anders funktioniert. Solche Aktualisierungen sind immer dazu gedacht, Ihr Trainingserlebnis zu verbessern.

7. Das Einstellungshauptmenü verlassen.

Wenn Sie sich in einem Einstellungsmenü befinden, berühren Sie die Zurück-Taste, um das Einstellungshauptmenü zu verlassen.

EINE VERBINDUNG MIT EINEM DRAHTLOSEN NETZWERK HERSTELLEN

Um iFIT-Workouts und mehrere andere Funktionen des Trainingscomputers zu verwenden, muss der Trainingscomputer mit einem drahtlosen Netzwerk verbunden sein.

1. Den Startbildschirm wählen.

Schalten Sie zunächst den Trainingscomputer ein (siehe DEN TRAININGSCOMPUTER EINSCHALTEN auf Seite 16). Hinweis: Es kann einige Momente dauern, bis der Trainingscomputer betriebsbereit ist.

Als Nächstes wählen Sie den Startbildschirm (Taste Home). Wenn Sie den Trainingscomputer einschalten, erscheint der Startbildschirm auf dem Bildschirm, sobald der Trainingscomputer hochgefahren ist. Wenn Sie sich in einem Workout befinden, berühren Sie den Bildschirm und befolgen Sie die Aufforderungen, um das Workout zu beenden und zum Startbildschirm zurückzukehren. Wenn Sie sich in den Einstellungsmenüs befinden, berühren Sie die Zurück-Taste (Pfeilsymbol), um zum Startbildschirm zurückzukehren.

2. Das WLAN-Menü wählen.

Berühren Sie die Menütaste (Symbol mit drei waagerechten Strichen) und tippen Sie dann auf *Wi-Fi* (WLAN), um das WLAN-Menü zu wählen.

3. WLAN aktivieren.

Stellen Sie sicher, dass das Wi-Fi® (WLAN) aktiviert ist. Falls es nicht aktiviert ist, berühren Sie den Umschalter *Wi-Fi* (WLAN), um es zu aktivieren.

4. Eine drahtlose Netzwerkverbindung einrichten und verwalten.

Wenn WLAN aktiviert ist, wird der Bildschirm eine Liste von verfügbaren Netzwerken anzeigen. Hinweis: Es kann einige Momente dauern, bis die Liste mit den drahtlosen Netzwerken erscheint.

Hinweis: Sie müssen Ihr eigenes drahtloses Netzwerk und einen 802.11b/g/n Router mit aktivierter SSID-Übertragung haben (versteckte Netzwerke werden nicht unterstützt).

Wenn eine Liste von Netzwerken erscheint, berühren Sie das gewünschte Netzwerk. Hinweis: Sie müssen dazu Ihren Netzwerknamen (SSID) kennen. Ist Ihr Netzwerk durch ein Passwort gesperrt, dann müssen Sie auch das Passwort dazu wissen.

Befolgen Sie die Aufforderungen auf dem Bildschirm, um Ihr Passwort einzugeben und eine Verbindung mit dem gewählten drahtlosen Netzwerk herzustellen. (Um die Tastatur zu verwenden, siehe DEN TOUCHSCREEN BENUTZEN auf Seite 16.)

Wenn der Trainingscomputer mit Ihrem drahtlosen Netzwerk verbunden ist, wird eine Bestätigungsmeldung auf dem Bildschirm erscheinen.

Falls Sie Probleme mit der Verbindung zu einem verschlüsselten Netzwerk haben, vergewissern Sie sich, dass Ihr Passwort richtig ist. Hinweis: Bei Passwörtern muss man die Groß- und Kleinschreibung beachten.

Hinweis: Der Trainingscomputer unterstützt ungesicherte und gesicherte (WEP, WPA™ und WPA2™) Verschlüsselung. Ein Breitbandanschluss wird empfohlen. Die Leistung hängt von der Verbindungsgeschwindigkeit ab.

Hinweis: Sollten Sie nach der Befolgung dieser Anweisungen Fragen haben, finden Sie auf support.iFIT.com Unterstützung.

5. Das WLAN-Menü verlassen.

Um das WLAN-Menü zu verlassen, berühren Sie die Zurück-Taste (Pfeilsymbol).

WARTUNG UND FEHLERSUCHE

WARTUNG

Eine regelmäßige Wartung ist für die optimale Leistung und zur Verminderung der Abnutzung von äußerster Wichtigkeit. Inspizieren Sie bei jeder Verwendung des Trainingsrads alle seine Teile und ziehen Sie diese richtig nach. Abgenutzte Teile müssen sofort ersetzt werden. Verwenden Sie nur Teile, die vom Hersteller stammen.

Um das Trainingsrad zu reinigen, benutzen Sie ein feuchtes Tuch und eine kleine Menge milder Seife. **WICHTIG: Um Schäden am Trainingscomputer zu vermeiden, halten Sie Flüssigkeiten vom Trainingscomputer fern und setzen Sie den Trainingscomputer keinem direkten Sonnenlicht aus.**

WARTUNG DER PEDALE

Ziehen Sie wöchentlich die Pedale nach. Ziehen Sie das **rechte** Pedal **im Uhrzeigersinn** und das **linke** Pedal **gegen den Uhrzeigersinn** fest.

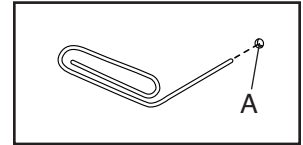
FEHLERSUCHE AM TRAININGSCOMPUTER

Lässt sich der Trainingscomputer nicht einschalten, vergewissern Sie sich, dass der Stromadapter ganz eingesteckt wurde.

Falls Sie Probleme bei der Verbindung des Trainingscomputers mit einem drahtlosen Netzwerk haben oder falls es Probleme mit Ihrem iFIT-Konto oder den iFIT-Workouts gibt, besuchen Sie support.iFIT.com.

Falls ein Ersatz für den Stromadapter erforderlich ist, rufen Sie die Telefonnummer auf dem Umschlag dieser Anleitung an. WICHTIG: Um ein Beschädigen des Trainingscomputers zu vermeiden, benutzen Sie nur einen geregelten Stromadapter, der vom Hersteller geliefert wurde.

Wenn der Trainingscomputer nicht richtig hochgefahren werden kann oder abstürzt und nicht reagiert, stellen Sie die Werkseinstellungen des



Trainingscomputers wieder her. **WICHTIG: Dies löscht alle benutzerdefinierten Einstellungen, die Sie am Trainingscomputer vorgenommen haben.** Es erfordert zwei Personen, um die Werkseinstellungen des Trainingscomputers wiederherzustellen. Ziehen Sie zuerst den Stromadapter heraus. Als Nächstes finden Sie die kleine Rücksetzöffnung (A) an der Seite oder Rückseite des Trainingscomputers. Mithilfe einer umgebogenen Büroklammer halten Sie den Rücksetzknopf innerhalb der Öffnung gedrückt und lassen eine zweite Person den Stromadapter einstecken. Halten Sie den Rücksetzknopf weiterhin, bis sich der Trainingscomputer einschaltet. Wenn der Rücksetzvorgang abgeschlossen ist, schaltet sich der Trainingscomputer aus und anschließend wieder ein. Falls nicht, ziehen Sie den Stromadapter heraus und stecken Sie ihn dann wieder ein. Wenn der Trainingscomputer eingeschaltet ist, überprüfen Sie, ob es Firmware-Aktualisierungen gibt (siehe **COMPUTER-EINSTELLUNGEN ÄNDERN** auf Seite 25). Hinweis: Es kann einige Minuten dauern, bis der Trainingscomputer betriebsbereit ist.

DEN REEDSCHALTER EINSTELLEN

Gibt der Trainingscomputer falsche Rückmeldungen, dann muss der Reedschalter eingestellt werden. Um den Reedschalter einzustellen, **ziehen Sie zuerst den Stromadapter heraus.**

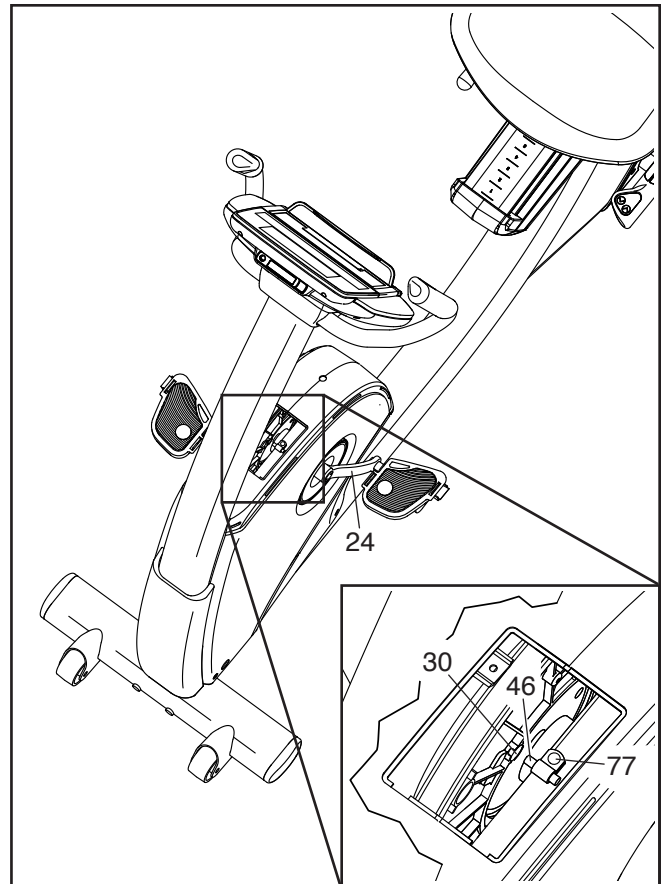
Siehe EXPLOSIONSZEICHNUNG A auf Seite 34. Mithilfe eines Flachsitz-Schraubendrehers lösen Sie behutsam die Laschen am oberen Schutz (44) und entfernen Sie den oberen Schutz.

Als Nächstes identifizieren Sie die Zugangsabdeckung (40). Entfernen Sie die M4 x 16mm Schraube (77) von der Zugangsabdeckung und entfernen Sie danach die Zugangsabdeckung.

Als Nächstes finden Sie den Reedschalter (46). Drehen Sie den linken Kurbelarm (24), bis ein Rollenmagnet (30) in eine Linie mit dem Reedschalter gebracht wird. Dann lockern Sie die gezeigte M4 x 16mm Schraube (77) ein wenig, schieben den Reedschalter ein wenig zum Rollenmagneten hin oder von ihm weg und ziehen dann die Schraube wieder fest.

Stecken Sie den Stromadapter ein und drehen Sie den linken Kurbelarm (24) einen Moment lang. Wiederholen Sie diesen Vorgang, bis der Trainingscomputer richtige Rückmeldungen liefert.

Wenn der Reedschalter richtig eingestellt ist, ziehen Sie den Stromadapter heraus und befestigen wieder die Teile, die Sie entfernt haben. Dann stecken Sie den Stromadapter ein.



DEN ANTRIEBSRIEMEN EINSTELLEN

Sollten die Pedale beim Treten rutschen, obwohl der Widerstand auf den höchsten Grad eingestellt ist, dann müssen Sie möglicherweise den Antriebsriemen einstellen. Um den Antriebsriemen einzustellen, **ziehen Sie zuerst den Stromadapter heraus.**

Siehe EXPLOSIONSZEICHNUNG B auf Seite 35. Mithilfe eines Rollgabelschlüssels drehen Sie das rechte Pedal (21) gegen den Uhrzeigersinn und entfernen es.

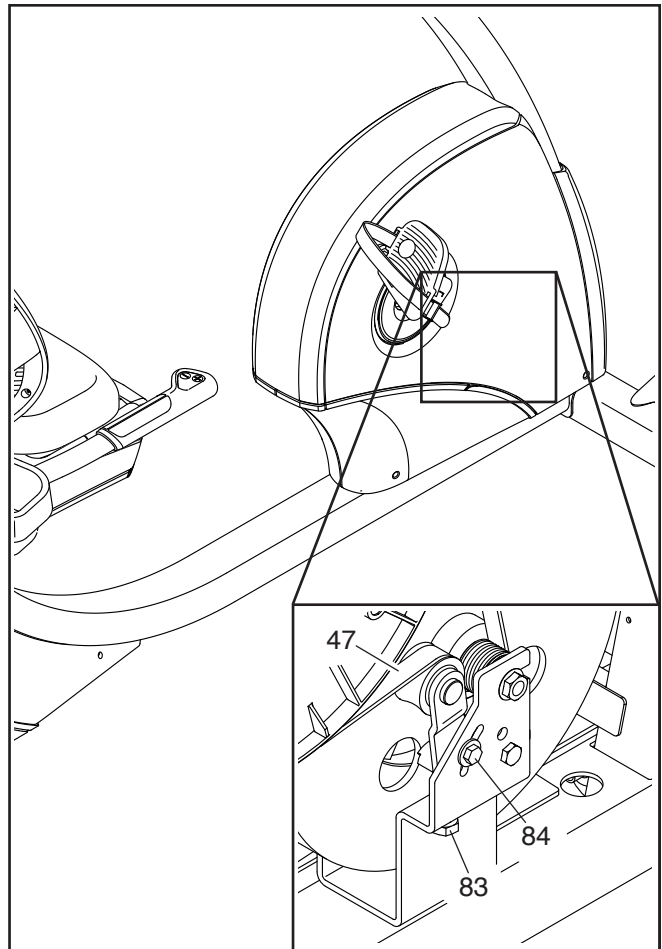
Siehe EXPLOSIONSZEICHNUNG A auf Seite 34. Mithilfe eines Flachsitz-Schraubendrehers lösen Sie behutsam die Laschen an dem vorderen Schutz (58) und dem oberen Schutz (44). Entfernen Sie den vorderen Schutz und den oberen Schutz.

Als Nächstes identifizieren Sie den linken und rechten Vorderschutz (13, 14). Entfernen Sie alle Schrauben (77, 85) vom linken und rechten Vorderschutz. **Stellen Sie sicher, dass Sie die Position jeder Schraubengröße notieren.**

Dann verwenden Sie einen Flachsitz-Schraubendreher, um die Laschen an der rechten Schutzscheibe (52) behutsam zu lösen. Drehen Sie die Schutzscheibe und entfernen Sie diese. Dann entfernen Sie behutsam den rechten Vorderschutz (14).

Als Nächstes lockern Sie die M6 x 20mm Sechskantschraube (84). Dann ziehen Sie die M10 x 50mm Sechskantschraube (83) an, bis der Antriebsriemen (47) straff ist. Wenn der Antriebsriemen straff ist, ziehen Sie die M6 x 20mm Sechskantschraube fest.

Wenn der Antriebsriemen richtig eingestellt ist, befestigen Sie die vorher entfernten Teile wieder. Dann stecken Sie den Stromadapter ein.



TRAININGSRICHTLINIEN

⚠️ WARNUNG: Bevor Sie mit diesem oder irgendeinem anderen Trainingsprogramm beginnen, konsultieren Sie Ihren Arzt. Dies ist besonders für Personen über 35 Jahre oder für Personen mit vorher existierenden Gesundheitsproblemen wichtig.

Die folgenden Richtlinien helfen Ihnen beim Planen Ihres Trainingsprogramms. Um detaillierte Trainingsinformationen zu bekommen, beschaffen Sie sich ein angesehenes Buch oder konsultieren Sie Ihren Arzt. Vergessen Sie nicht, dass gute Ernährung und ausreichende Erholung grundlegend für erfolgreiche Resultate sind.

TRAININGSINTENSITÄT

Ob es Ihr Ziel ist, Fett zu verbrennen oder Ihr Herz-Kreislauf-System zu stärken: der Schlüssel zum Erfolg ist die richtige Trainingsintensität. Sie können Ihre Herzfrequenz als Orientierungshilfe nutzen, um den richtigen Intensitätsgrad zu finden. Das unten stehende Diagramm zeigt die empfohlenen Herzfrequenzen für Fettverbrennung und aerobes Training.

| | | | | | | | |
|-------|-----|-----|-----|-----|-----|-----|---|
| 165 | 155 | 145 | 140 | 130 | 125 | 115 | ♥ |
| 145 | 138 | 130 | 125 | 118 | 110 | 103 | ♥ |
| 125 | 120 | 115 | 110 | 105 | 95 | 90 | ♥ |
| <hr/> | | | | | | | |
| 20 | 30 | 40 | 50 | 60 | 70 | 80 | |

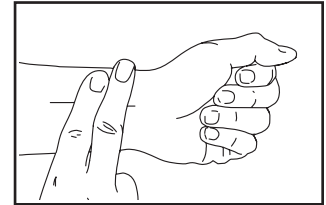
Um den richtigen Intensitätsgrad festzustellen, suchen Sie Ihr Alter unten in der Tabelle (das Alter wird zur nächsten Dekade auf- oder abgerundet). Die drei Zahlen, die sich direkt über Ihrem Alter befinden, stellen Ihre „Trainingszone“ dar. Die niedrigste Zahl ist die Herzfrequenz für Fettverbrennung, die mittlere Zahl die Herzfrequenz für maximale Fettverbrennung und die höchste Zahl die Herzfrequenz für aerobes Training.

Fettverbrennung – Um Fett effektiv zu verbrennen, müssen Sie mit relativ niedriger Intensität über einen anhaltenden Zeitraum trainieren. Während der ersten paar Minuten des Trainings verbraucht Ihr Körper Kohlenhydratkalorien zur Energieerzeugung. Erst nach den ersten Minuten des Trainings fängt Ihr Körper an, gespeicherte Fettkalorien zur Energieerzeugung zu verwenden. Ist es Ihr Ziel, Fett zu verbrennen, passen Sie Ihre Trainingsintensität so an, dass sich Ihre Herzfrequenz in der Nähe der niedrigsten Zahl Ihrer Trainingszone befindet. Zur maximalen Fettverbrennung trainieren Sie so, dass sich Ihre Herzfrequenz in der Nähe der mittleren Zahl Ihrer Trainingszone befindet.

Aerobes Training – Ist es Ihr Ziel, Ihr Herz-Kreislauf-System zu stärken, dann müssen Sie aerobes Training betreiben. Diese Aktivität verbraucht über lange Zeiträume große Mengen von Sauerstoff. Für aerobes Training passen Sie die Intensität Ihres Trainings so an, dass Ihre Herzfrequenz in der Nähe der höchsten Zahl in Ihrer Trainingszone liegt.

IHRE HERZFREQUENZ MESSEN

Um Ihre Herzfrequenz zu messen, trainieren Sie mindestens vier Minuten lang. Dann hören Sie auf zu trainieren und legen zwei Finger auf Ihr Handgelenk, wie abgebildet. Zählen Sie sechs Sekunden lang Ihren Herzschlag und multiplizieren Sie das Ergebnis mit 10, um Ihre Herzfrequenz herauszufinden. Wenn Sie z. B. in sechs Sekunden 14 Herzschläge zählen, dann ist Ihre Herzfrequenz 140 Schläge pro Minute.



WORKOUT-RICHTLINIEN

Aufwärmen – Beginnen Sie mit 5 bis 10 Minuten Dehnen und leichten Übungen. Als Vorbereitung auf das anstehende Training steigen beim Aufwärmen die Körpertemperatur und die Herzfrequenz an und der Kreislauf wird angeregt.

Training in der Trainingszone – Trainieren Sie 20 bis 30 Minuten lang mit Ihrer Herzfrequenz in Ihrer Trainingszone. (Während der ersten paar Wochen Ihres Trainingsprogramms sollten Sie Ihre Herzfrequenz nicht länger als 20 Minuten in Ihrer Trainingszone halten.) Atmen Sie während des Trainings regelmäßig und tief. Halten Sie niemals den Atem an.

Abkühlen – Beenden Sie Ihr Training mit 5 bis 10 Minuten Dehnen. Dehnen erhöht die Flexibilität der Muskeln und verhindert Probleme, die sich nach dem Training ergeben könnten.

TRAININGSHÄUFIGKEIT

Um Ihre Kondition zu erhalten oder zu verbessern, sollten Sie dreimal wöchentlich trainieren. Zwischen den einzelnen Workouts sollten Sie jeweils mindestens einen Ruhetag einlegen. Nach ein paar Monaten regelmäßigen Trainings können Sie bis zu fünfmal pro Woche trainieren, falls gewünscht. Vergessen Sie nicht, der Schlüssel zum Erfolg ist, Ihr Training zu einem regelmäßigen und angenehmen Teil Ihres täglichen Lebens zu machen.

EMPFOHLENE DEHNÜBUNGEN

Rechts ist die richtige Ausführung für einige grundlegende Dehnübungen abgebildet. Bewegen Sie sich beim Dehnen langsam. Niemals wippen.

1. Sich nach den Zehen strecken

Stehen Sie mit leicht gebeugten Beinen und beugen Sie langsam Ihren Oberkörper von der Hüfte aus nach vorn. Entspannen Sie den Rücken und die Schultern, während Sie die Hände so weit wie möglich abwärts nach Ihren Zehen ausstrecken. Halten Sie diese Position, während Sie bis 15 zählen. Dann entspannen. 3-mal wiederholen. Dehnt: Hintere Oberschenkelmuskulatur, Rückseite der Knie und Rücken.

2. Die hintere Oberschenkelmuskulatur dehnen

Setzen Sie sich auf den Boden und strecken Sie ein Bein vor sich aus. Die Sohle des anderen Fußes soll den Innenschenkel des ausgestreckten Beins berühren. Strecken Sie sich so weit wie möglich nach den Zehen. Halten Sie diese Position, während Sie bis 15 zählen. Dann entspannen. Mit beiden Beinen je 3-mal wiederholen. Dehnt: Hintere Oberschenkelmuskulatur, unteren Rückenbereich und Leistenregion.

3. Die Waden/Achillessehnen dehnen

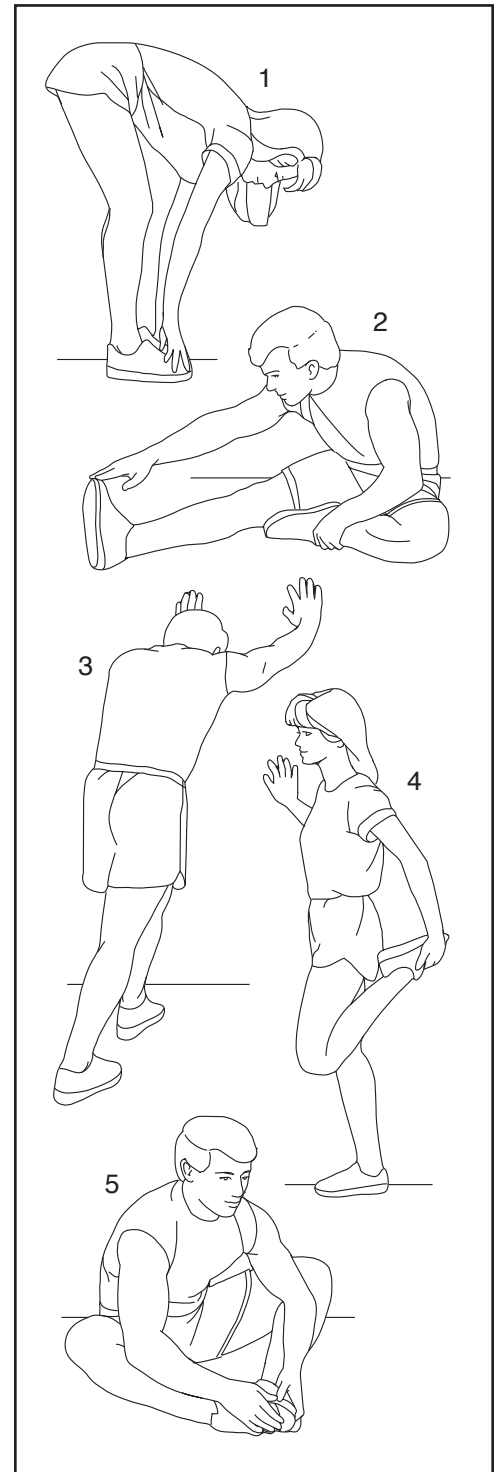
Mit einem Bein vor dem anderen strecken Sie die Hände nach vorn und legen diese an eine Wand. Das hintere Bein gestreckt und den hinteren Fuß flach auf dem Boden halten. Winkeln Sie das vordere Bein an, lehnen Sie sich nach vorn und bewegen Sie die Hüften in Richtung Wand. Halten Sie diese Position, während Sie bis 15 zählen. Dann entspannen. Mit beiden Beinen je 3-mal wiederholen. Um die Achillessehne noch weiter zu dehnen, winkeln Sie nun auch das hintere Bein an. Dehnt: Unterschenkel, Achillessehnen und Fußgelenke.

4. Den Quadrizeps dehnen

Zur Balance strecken Sie eine Hand zur Wand aus. Mit der anderen Hand greifen Sie nach hinten und halten Ihren Fuß. Ziehen Sie die Ferse so weit wie möglich an den Körper heran. Halten Sie diese Position, während Sie bis 15 zählen. Dann entspannen. Mit beiden Beinen je 3-mal wiederholen. Dehnt: Quadrizeps und Hüftmuskulatur.

5. Den Innenschenkel dehnen

Setzen Sie sich auf den Boden mit den Sohlen Ihrer Füße gegeneinander, wobei die Knie nach außen fallen. Ziehen Sie nun die Füße so nahe wie möglich an sich heran. Halten Sie diese Position, während Sie bis 15 zählen. Dann entspannen. 3-mal wiederholen. Dehnt: Quadrizeps und Hüftmuskulatur.



TEILELISTE

Modell-Nr. NTEX14921-INT.0 R0821A

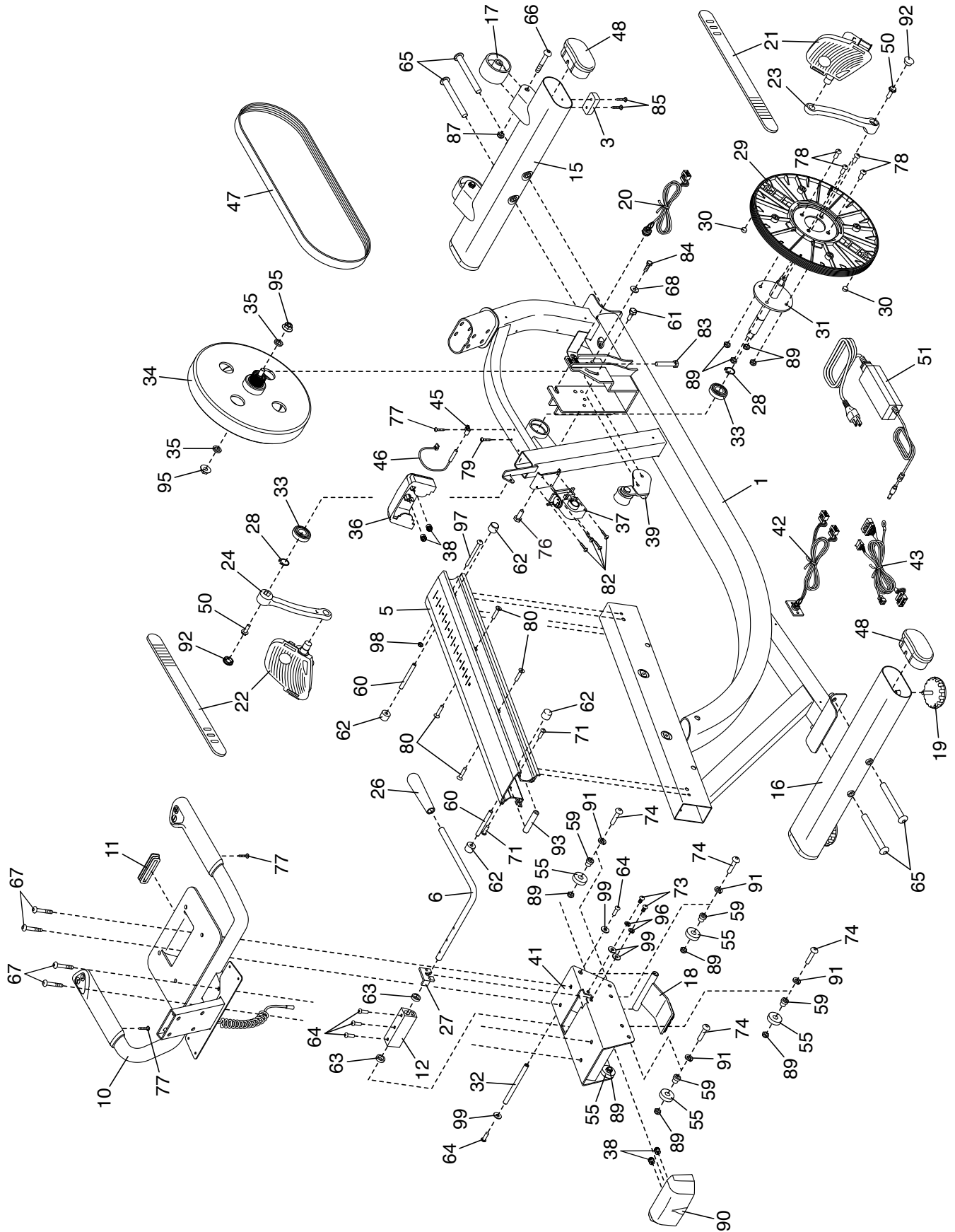
| Nr. | Anz. | Beschreibung | Nr. | Anz. | Beschreibung |
|-----|------|---------------------------|-----|------|------------------------------|
| 1 | 1 | Rahmen | 46 | 1 | Reedschalter/Kabel |
| 2 | 1 | Pfosten | 47 | 1 | Antriebsriemen |
| 3 | 2 | Fuß | 48 | 4 | Stabilisatorkappe |
| 4 | 1 | Trainingscomputer | 49 | 1 | Schnappmutter |
| 5 | 1 | Schiene | 50 | 2 | Flanschschraube |
| 6 | 1 | Einstellstange | 51 | 1 | Stromadapter |
| 7 | 1 | Computerplatte | 52 | 2 | Schutzscheibe |
| 8 | 1 | Rückenlehne | 53 | 1 | Rechter Hinterschutz |
| 9 | 1 | Sitz | 54 | 1 | Linker Hinterschutz |
| 10 | 1 | Sitzgriffstange/Kabel | 55 | 8 | Trägerlager |
| 11 | 1 | Sitzgriffstangenkappe | 56 | 1 | Utensilienablage |
| 12 | 1 | Bremsblock | 57 | 1 | Pfostenabdeckung |
| 13 | 1 | Linker Vorderschutz | 58 | 1 | Vorderer Schutz |
| 14 | 1 | Rechter Vorderschutz | 59 | 8 | Trägerbuchse |
| 15 | 1 | Vorderer Stabilisator | 60 | 2 | Schienenstab |
| 16 | 1 | Hinterer Stabilisator | 61 | 1 | M6 x 20mm Ansatzschraube |
| 17 | 2 | Rad | 62 | 4 | Stabkappe |
| 18 | 1 | Bremse | 63 | 2 | Bremsabstandhalter |
| 19 | 2 | Nivellierfuß | 64 | 5 | M6 x 15mm Schraube |
| 20 | 1 | Strombuchse/Kabel | 65 | 4 | M10 x 122mm Schraube |
| 21 | 1 | Rechtes Pedal/Riemen | 66 | 2 | Radbolzen |
| 22 | 1 | Linkes Pedal/Riemen | 67 | 4 | M8 x 38mm Schraube |
| 23 | 1 | Rechter Kurbelarm | 68 | 1 | Große M6 Unterlegscheibe |
| 24 | 1 | Linker Kurbelarm | 69 | 2 | M8 x 22mm Schraube |
| 25 | 4 | M6 x 18mm Schraube | 70 | 4 | M10 x 62mm Schraube |
| 26 | 1 | Einstellstangengriff | 71 | 2 | Glänzende M6 x 15mm Schraube |
| 27 | 1 | Griffhalterung | 72 | 1 | Durchführung |
| 28 | 2 | Großer Sicherungsring | 73 | 2 | M6 x 14mm Schraube |
| 29 | 1 | Rolle | 74 | 8 | M8 x 30mm Bolzen |
| 30 | 2 | Rollenmagnet | 75 | 8 | M6 x 30mm Schraube |
| 31 | 1 | Kurbel | 76 | 1 | M8 x 28mm Sechskantschraube |
| 32 | 1 | Bremsachse | 77 | 38 | M4 x 16mm Schraube |
| 33 | 2 | Kurbellager | 78 | 4 | M8 x 18mm Schraube |
| 34 | 1 | Wirbelmechanismus | 79 | 1 | Glänzende M4 x 16mm Schraube |
| 35 | 2 | Mechanismus-Abstandhalter | 80 | 4 | Schienenschraube |
| 36 | 1 | Vordere Schienenabdeckung | 81 | 1 | Rückenlehnenstütze |
| 37 | 1 | Widerstandsmotor | 82 | 4 | M4 x 12mm Flanschschraube |
| 38 | 11 | Pilzverschluss/Schraube | 83 | 1 | M10 x 50mm Sechskantschraube |
| 39 | 1 | Spannrolle | 84 | 1 | M6 x 20mm Sechskantschraube |
| 40 | 1 | Zugangsabdeckung | 85 | 8 | M4 x 25mm Schraube |
| 41 | 1 | Sitzträger | 86 | 2 | #6 x 12mm Schraube |
| 42 | 1 | Steuerkabel/Buchse | 87 | 2 | M10 Sicherungsmutter |
| 43 | 1 | Hauptkabel | 88 | 8 | M6 Unterlegscheibe |
| 44 | 1 | Oberer Schutz | 89 | 12 | M8 Kontermutter |
| 45 | 1 | Klemme | 90 | 1 | Hinterer Schienenabdeckung |

| Nr. | Anz. | Beschreibung | Nr. | Anz. | Beschreibung |
|------------|-------------|---------------------|------------|-------------|---------------------------|
| 91 | 8 | M8 Federring | 97 | 1 | M6 x 65mm Bolzen |
| 92 | 2 | Kurbelkappe | 98 | 1 | M6 Sicherungsmutter |
| 93 | 1 | Zylindermutter | 99 | 4 | Kleine M6 Unterlegscheibe |
| 94 | 7 | Anker | * | – | Montagewerkzeug |
| 95 | 2 | M10 Flanschmutter | * | – | Gebrauchsanleitung |
| 96 | 2 | M6 Federring | | | |

Hinweis: Technische Änderungen ohne Ankündigung vorbehalten. Auf der Rückseite dieser Anleitung finden Sie Informationen zur Bestellung von Ersatzteilen. *Weist auf ein nicht abgebildetes Teil hin.

EXPLOSIONSZEICHNUNG B

Modell-Nr. NTEX14921-INT.0 R0821A



BESTELLUNG VON ERSATZTEILEN

Zur Bestellung von Ersatzteilen sehen Sie bitte auf der Vorderseite dieser Anleitung nach. Damit wir Ihnen behilflich sein können, halten Sie folgende Informationen bereit, wenn Sie uns kontaktieren:

- Die Modell- und Seriennummer des Produkts (siehe Vorderseite dieser Anleitung)
- Den Namen des Produkts (siehe Vorderseite dieser Anleitung)
- Die Kennnummer und Beschreibung der Ersatzteile (siehe TEILELISTE und EXPLOSIONSZEICHNUNG am Ende dieser Anleitung)

RECYCLING-INFORMATIONEN

Dieses elektronische Produkt darf nicht in Siedlungsabfällen entsorgt werden. Zum Schutz der Umwelt muss dieses Produkt nach seiner Nutzungsdauer dem Gesetz entsprechend wiederverwertet werden.

Bitte wenden Sie sich an Recyclinganlagen, die berechtigt sind, diese Art von Abfällen in Ihrer Gegend anzunehmen. So tragen Sie dazu bei, die natürlichen Ressourcen zu schonen und die europäischen Umweltschutznormen zu verbessern. Wenn Sie weitere Informationen über sichere und korrekte Entsorgungsmethoden benötigen, wenden Sie sich bitte an Ihre örtliche Stadtverwaltung oder das Geschäft, in dem Sie dieses Produkt gekauft haben.

