

NordicTrack® SPACESAVER SE7i

Modell-Nr. NTEL99421-INT.2

Serien-Nr. _____

Notieren Sie die Seriennummer für späteres Nachschlagen an der Stelle oben.



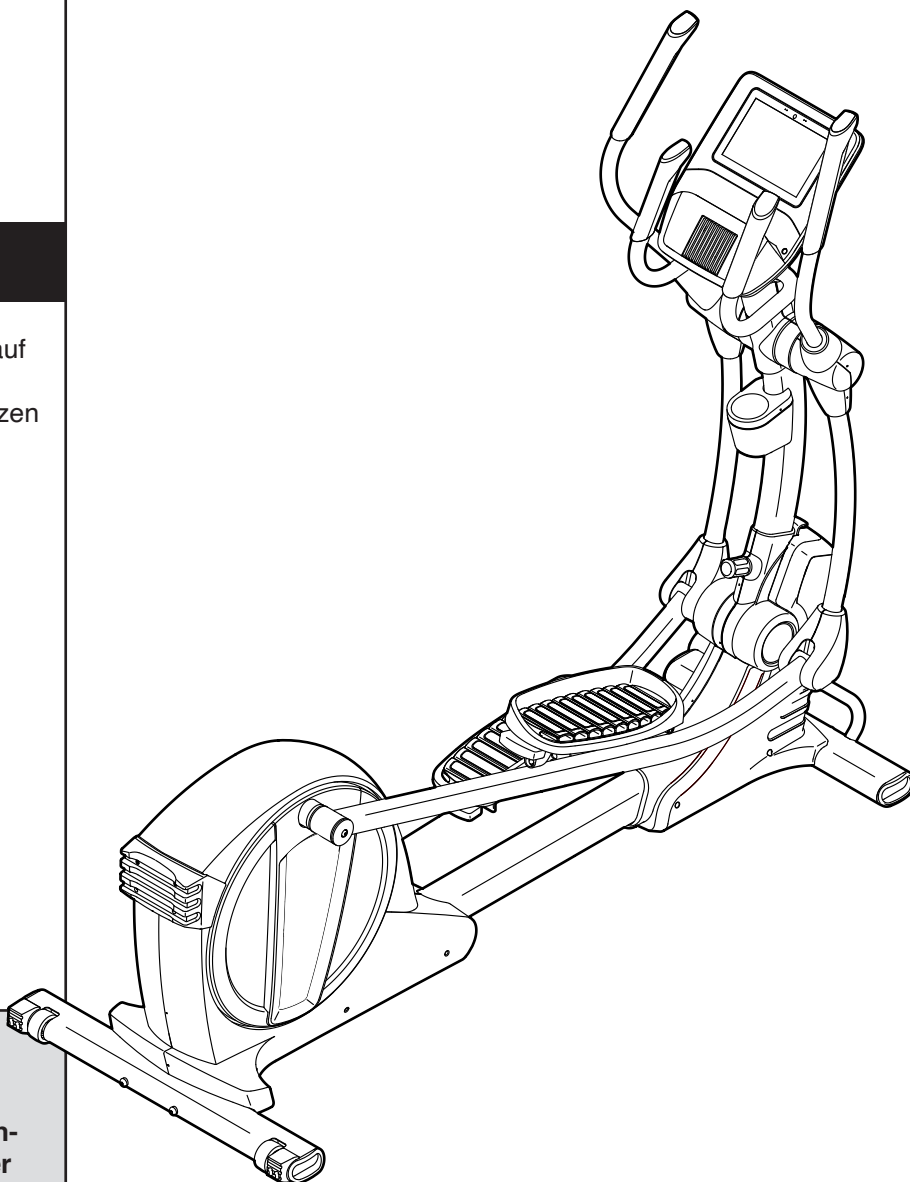
GEBRAUCHSANLEITUNG

MITGLIEDERPFLEGE

Bitte registrieren Sie Ihr Produkt auf unserer Website ifitsupport.eu, damit wir Sie bei Bedarf unterstützen können.

Telefon: 0800-5890988

Geschäftszeiten: Montag–Freitag
08:00–17:00 Uhr MEZ



⚠ VORSICHT

Lesen Sie alle Vorsichtsmaßnahmen und Anweisungen in dieser Anleitung, bevor Sie dieses Gerät verwenden. Bewahren Sie diese Anleitung für späteres Nachschlagen auf.

INHALTSVERZEICHNIS


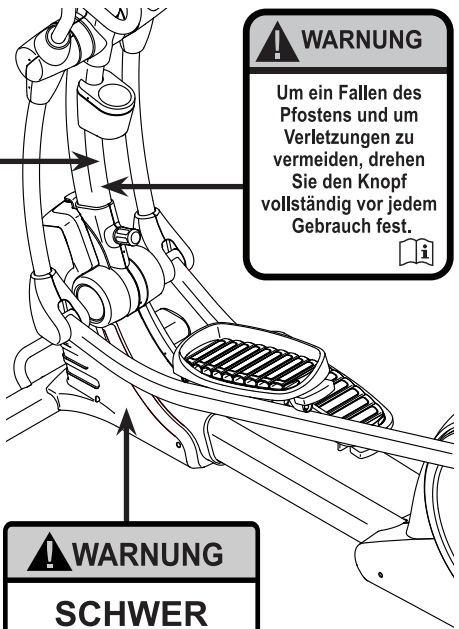
PLATZIERUNG DES WARNAUFKLEBERS	2
WICHTIGE VORSICHTSMASSNAHMEN	3
BEVOR SIE BEGINNEN	4
MONTAGE	5
DEN ELLIPSETRAINER VERWENDEN	9
DEN TRAININGSCOMPUTER BENUTZEN	12
WARTUNG UND FEHLERSUCHE	23
TRAININGSRICHTLINIEN	26
TEILELISTE	27
EXPLOSIONSZEICHNUNG	29
BESTELLUNG VON ERSATZTEILEN	Rückseite
RECYCLING-INFORMATIONEN	Rückseite

PLATZIERUNG DES WARNAUFKLEBERS

Die hier abgebildeten Warneufkleber sind dem Produkt beigelegt. Bringen Sie die Warneufkleber an den gezeigten Stellen über den englischsprachigen Warnungen an. **Sollte ein Aufkleber fehlen oder unleserlich sein, sehen Sie auf der Vorderseite dieser Anleitung nach und fordern Sie einen kostenlosen Ersatzaufkleber an. Bringen Sie den Aufkleber an der gezeigten Stelle an.** Hinweis: Die abgebildeten Aufkleber entsprechen nicht unbedingt der tatsächlichen Größe.


! WARNUNG

- Falscher Gebrauch dieses Geräts kann ernsthafte Verletzungen verursachen.
- Lesen Sie vor Gebrauch die Bedienungsanleitung und beachten Sie alle Warnungen und Anleitungen.
- Erlauben Sie Kindern nicht, auf dem Gerät oder in seiner direkten Umgebung zu spielen.
- Das maximale Benutzergewicht von 147 kg darf nicht überschritten
- Nicht für therapeutisch Gebrauch.
- Stellen Sie dieses Produkt nur auf einer ebenen Fläche auf.
- Die Pedale drehen sich weiter, wenn Sie abrupt mit dem Treten aufhören.
- Pedale, die sich in Bewegung befinden, können Verletzungen verursachen.
- Reduzieren Sie die Pedalgeschwindigkeit kontrolliert.
- Sollte der Warneufkleber beschädigt oder unleserlich sein, oder fehlen ersetzen Sie ihn.

! WARNUNG

Um ein Fallen des Pfostens und um Verletzungen zu vermeiden, drehen Sie den Knopf vollständig vor jedem Gebrauch fest.



! WARNUNG

SCHWER

Benutzer muss imstande sein, 85 lbs / 38,5 kgs heben zu können um diesen Ellipsentrainer herunterzulassen.

NORDICTRACK und IFIT sind eingetragene Warenzeichen von iFIT Inc. Google Maps ist ein Warenzeichen von Google LLC. Die Bluetooth® Wortmarke und Logos sind eingetragene Warenzeichen von Bluetooth SIG, Inc. und werden unter Lizenz verwendet. Wi-Fi ist ein eingetragenes Warenzeichen von Wi-Fi Alliance. WPA und WPA2 sind Warenzeichen von Wi-Fi Alliance.

WICHTIGE VORSICHTSMASSNAHMEN

⚠️ WARNUNG: Um das Risiko schwerer Verletzung zu verringern, lesen Sie alle wichtigen Vorsichtsmaßnahmen und Anweisungen in dieser Anleitung und alle Warnungen an Ihrem Ellipsentrainer, bevor Sie Ihren Ellipsentrainer verwenden. iFIT übernimmt keine Verantwortung für Personen- oder Sachschäden, die durch dieses Produkt oder seine Benutzung entstehen.

1. Der Eigentümer ist dafür verantwortlich, dass alle Benutzer des Ellipsentrainers hinreichend über alle Vorsichtsmaßnahmen informiert sind.
2. Kinder unter 16 Jahren und Haustiere müssen jederzeit vom Ellipsentrainer ferngehalten werden.
3. Konsultieren Sie Ihren Gesundheitsversorger, bevor Sie mit irgendeinem Trainingsprogramm beginnen. Dies ist besonders für Personen über 35 Jahre oder für Personen mit vorher existierenden Gesundheitsproblemen wichtig.
4. Konsultieren Sie Ihren Gesundheitsversorger, bevor Sie während einer Schwangerschaft mit irgendeinem Trainingsprogramm beginnen oder ein bestehendes Trainingsprogramm fortsetzen. Verwenden Sie den Ellipsentrainer nur so, wie es Ihnen von Ihrem Gesundheitsversorger geraten wird.
5. Der Ellipsentrainer ist nicht zur Verwendung durch Personen vorgesehen, die über verminderte körperliche, sensorische oder geistige Fähigkeiten verfügen oder mangelnde Erfahrung oder fehlendes Verständnis besitzen, außer es wurde ihnen von einer Person, die für ihre Sicherheit verantwortlich ist, die Nutzung des Ellipsentrainers erklärt oder sie werden von einer solchen Person beaufsichtigt.
6. Verwenden Sie Ihren Ellipsentrainer nur wie in dieser Anleitung beschrieben.
7. Der Ellipsentrainer ist nur für den Hausgebrauch vorgesehen. Verwenden Sie den Ellipsentrainer nicht in kommerziellem, gemietetem oder institutionellem Rahmen.
8. Bewahren Sie den Ellipsentrainer nur im Innenbereich auf und halten Sie ihn von Feuchtigkeit und Staub fern. Platzieren Sie den Ellipsentrainer nicht in eine Garage, auf eine überdachte Terrasse oder in die Nähe von Wasser.
9. Stellen Sie den Ellipsentrainer auf eine ebene Fläche mit einem Freiraum von mindestens 0,9 m vorn und hinten und je 0,6 m auf beiden Seiten des Ellipsentrainers. Legen Sie zum Schutz des Bodens oder Teppichs eine Unterlage unter den Ellipsentrainer.
10. Inspizieren Sie bei jeder Verwendung des Ellipsentrainers alle Teile und ziehen Sie diese richtig nach. Abgenutzte Teile müssen sofort ersetzt werden. Verwenden Sie nur Teile, die vom Hersteller stammen.
11. Stecken Sie den Stromadapter immer zuerst in den Ellipsentrainer ein, bevor Sie diesen in eine Steckdose stecken.
12. Versuchen Sie nicht, den Ellipsentrainer in die Lagerungsposition zu bringen, bis er ordnungsgemäß montiert ist und der Pfosten zusammengeklappt ist. Sie müssen sicher 45 kg halten können, um den Ellipsentrainer in die Lagerungsposition bringen zu können.
13. Der Ellipsentrainer darf nicht von Personen benutzt werden, die mehr als 150 kg wiegen.
14. Tragen Sie während des Trainings geeignete Kleidung. Tragen Sie keine zu weite Kleidung, die sich im Ellipsentrainer verfangen kann. Zum Schutz Ihrer Füße sollten Sie immer Sportschuhe tragen.
15. Halten Sie sich beim Aufsteigen, Absteigen und Benutzen des Ellipsentrainers an den Griffstangen oder Pendelgriffen fest. Bevor Sie auf- oder absteigen, bringen Sie die Pedale zum Stillstand, wobei sich das Pedal an der Seite, von der Sie auf- oder absteigen, in der niedrigsten Position befindet.
16. Der Ellipsentrainer hat kein Freilauf. Daher bleiben die Pedale so lange in Bewegung, bis das Schwungrad zum Stillstand kommt. Reduzieren Sie Ihre Trittggeschwindigkeit auf kontrollierte Weise.
17. Halten Sie Ihren Rücken immer gerade, wenn Sie auf dem Ellipsentrainer trainieren. Machen Sie kein Hohlkreuz.
18. Überanstrengung beim Training kann zu ernsthaften Verletzungen oder sogar zum Tod führen. Wenn Sie sich einer Ohnmacht nahe fühlen, in Atemnot geraten oder während des Trainings Schmerzen verspüren, beenden Sie das Training sofort und ruhen Sie sich aus.

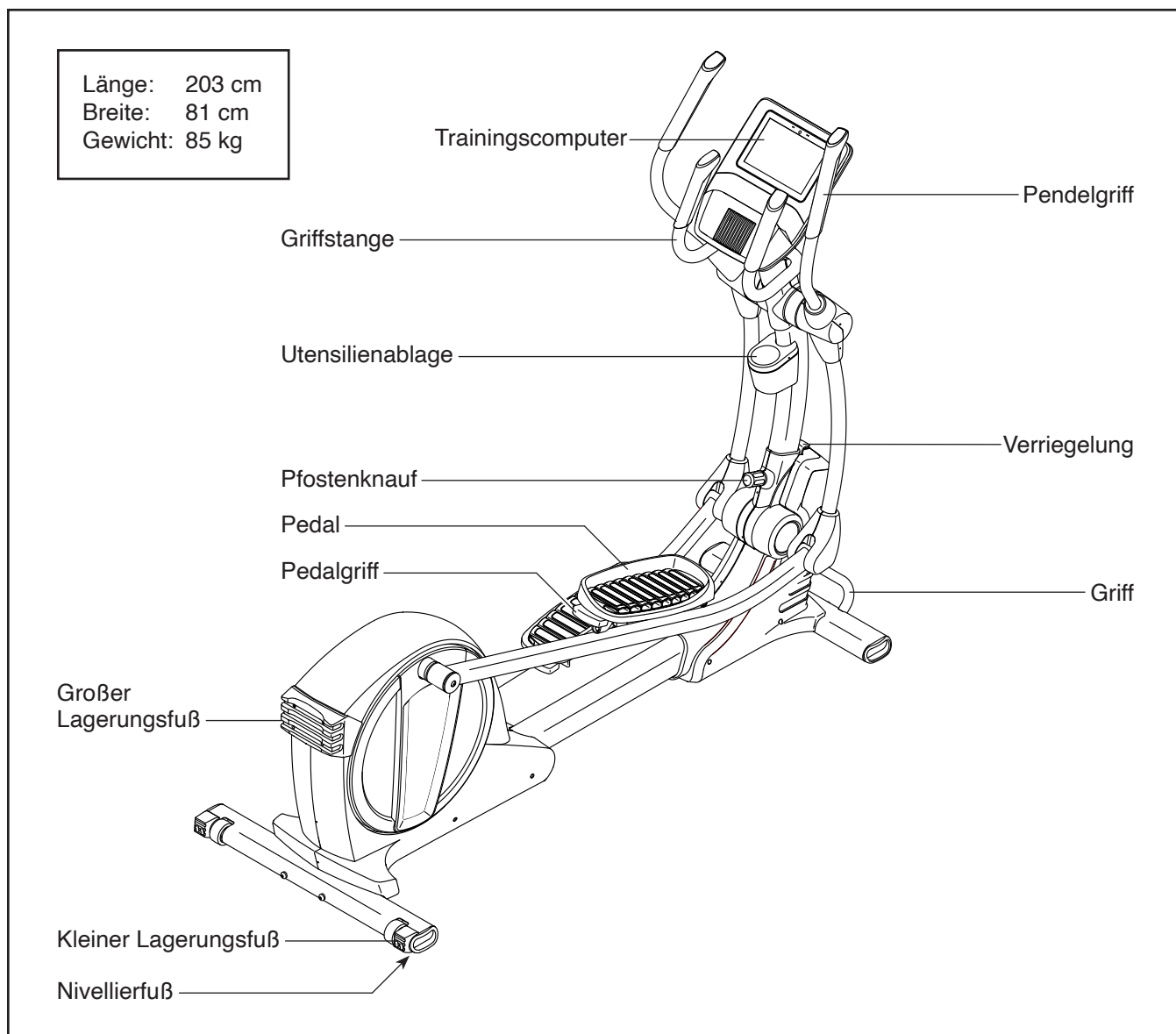
BEVOR SIE BEGINNEN

Wir danken Ihnen für Ihre Wahl des revolutionären NORDICTRACK® SPACESAVER SE 71 Ellipsentrainers. Der SPACESAVER SE 71 Ellipsentrainer bietet eine beeindruckende Auswahl an Funktionen an, die dazu bestimmt sind, Ihre Workouts zu Hause effektiver und angenehmer zu machen.

Zu Ihrem eigenen Vorteil lesen Sie diese Anleitung aufmerksam durch, bevor Sie den Ellipsentrainer verwenden. Sollten Sie nach dem Lesen dieser Anleitung noch Fragen haben, sehen Sie bitte auf der

Vorderseite dieser Anleitung nach. Damit wir Ihnen besser helfen können, halten Sie die Modellnummer und die Seriennummer des Produkts bereit, bevor Sie mit uns in Kontakt treten. Auf der Vorderseite dieser Anleitung finden Sie die Modellnummer und die Stelle, an der der Aufkleber mit der Seriennummer angebracht ist.

Bevor Sie weiterlesen, machen Sie sich mit den beschrifteten Teilen in der Abbildung unten vertraut.



MONTAGE

- Die Montage erfordert zwei Personen.
- Legen Sie alle Teile auf einen freigeräumten Bereich und entfernen Sie die Verpackungsmaterialien. Werfen Sie die Verpackungsmaterialien nicht weg, bevor Sie alle Montageschritte durchgeführt haben.

- Zusätzlich zu jeglichen Werkzeugen im Lieferumfang sind die folgenden Werkzeuge für die Montage erforderlich:

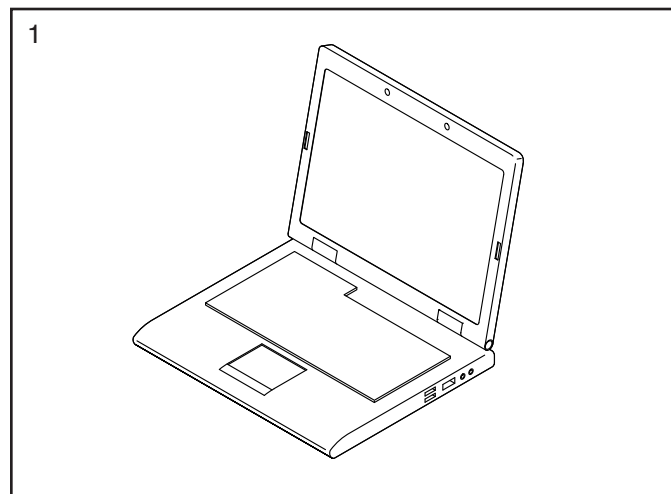
Ein Kreuzschlitz-Schraubendreher 

Die Montage wird möglicherweise erleichtert, wenn Sie über einen Schlüsselsatz verfügen. Um ein Beschädigen der Teile zu vermeiden, verwenden Sie keine Elektrowerkzeuge.

1. Gehen Sie mittels Ihres Computers auf iFITsupport.eu und registrieren Sie Ihr Produkt.

- Ihr Eigentum wird dokumentiert
- Ihre Garantie wird aktiviert
- Im Bedarfsfall wird Vorzugskundenbetreuung gewährleistet

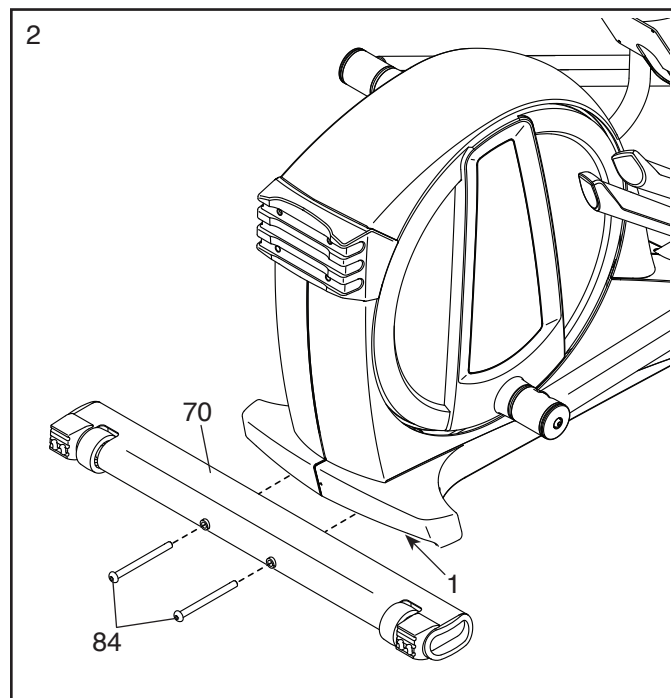
Hinweis: Wenn Sie keinen Internetzugriff haben, rufen Sie die Abteilung Mitgliederpflege an (siehe Vorderseite dieser Anleitung), um Ihr Produkt zu registrieren.



2. Mit der Hilfe einer anderen Person legen Sie einige Verpackungseinsätze vom Verpackungsmaterial unter den hinteren Teil des Rahmens (1), sodass der Rahmen vom Boden gehoben wird. **Lassen Sie eine andere Person den Ellipsentrainer halten, um zu verhindern, dass er sich von Seite zu Seite bewegt, bis dieser Schritt abgeschlossen ist.**

Falls an der Rückseite des Rahmens (1) Transportstützen angebracht sind, entfernen Sie die Schrauben von den Transportstützen und werfen Sie die Schrauben und Transportstützen weg.

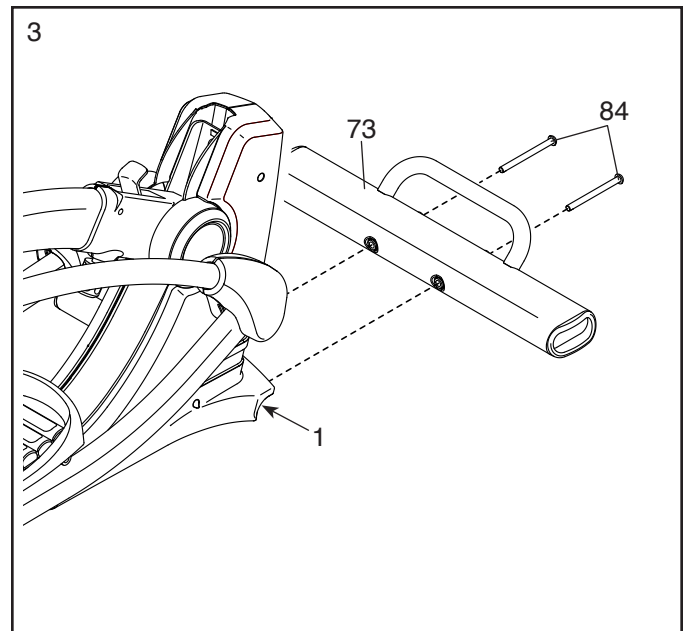
Als Nächstes befestigen Sie den hinteren Stabilisator (70) mit zwei M10 x 120mm Schrauben (84) am Rahmen (1). Dann entfernen Sie die Verpackungseinsätze und lassen den hinteren Stabilisator herunter.



3. Mit der Hilfe einer anderen Person legen Sie einige Verpackungseinsätze vom Verpackungsmaterial unter den vorderen Teil des Rahmens (1), sodass der Rahmen vom Boden gehoben wird. **Lassen Sie eine andere Person den Ellipsentrainer halten, um zu verhindern, dass er sich bewegt, bis dieser Schritt abgeschlossen ist.**

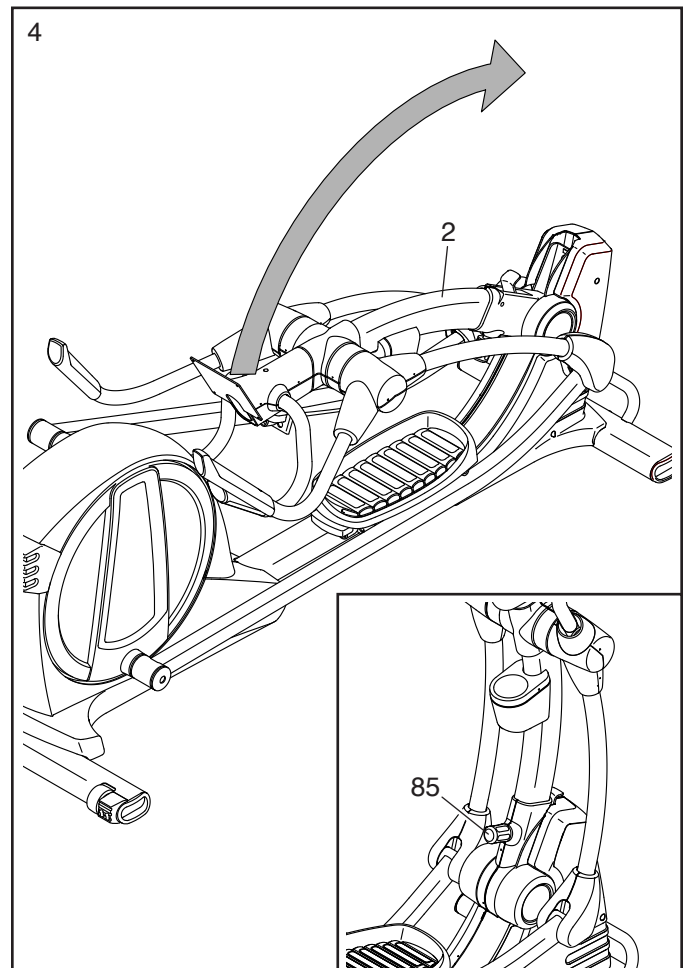
Falls am vorderen Teil des Rahmens (1) Transportstützen angebracht sind, entfernen Sie die Schrauben von den Transportstützen und werfen Sie die Schrauben und Transportstützen weg.

Als Nächstes befestigen Sie den vorderen Stabilisator (73) mit zwei M10 x 120mm Schrauben (84) am Rahmen (1). Dann entfernen Sie die Verpackungseinsätze und lassen Sie den vorderen Stabilisator herunter.



4. Mit der Hilfe einer zweiten Person heben Sie den Pfosten (2) in die vertikale Position.

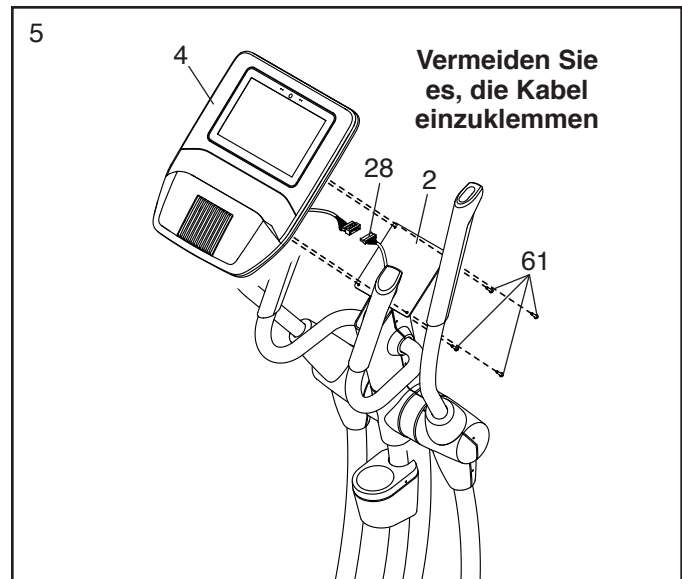
Siehe Nebensbild. Ziehen Sie den Pfostenknäuf (85) fest.



5. Während eine zweite Person den Trainingscomputer (4) an den Pfosten (2) hält, verbinden Sie das Hauptkabel (28) mit dem Kabel am Trainingscomputer. **Tipp: Die Steckverbinder der Kabel sollten ohne Schwierigkeit ineinandergleiten und mit einem hörbaren Klicken einschnappen. Sollte dies nicht der Fall sein, drehen Sie einen Steckverbinder um und versuchen es noch einmal.**

Schieben Sie jeglichen Überschuss an Kabel in den Pfosten (2) hinein.

Tipp: Vermeiden Sie es, die Kabel einzuklemmen. Befestigen Sie den Trainingscomputer (4) mit vier M4 x 16mm Schrauben (61) am Pfosten (2). **Drehen Sie anfangs alle Schrauben lose ein, dann ziehen Sie diese fest.**



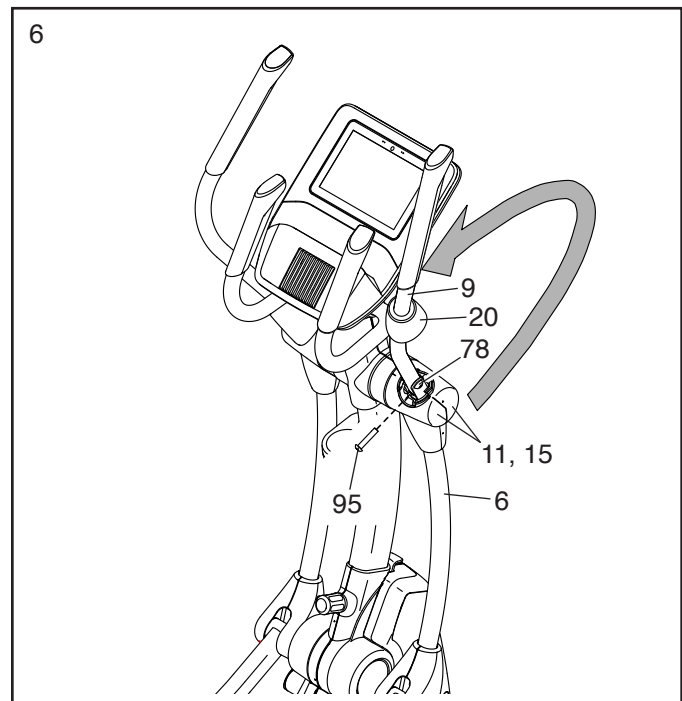
6. Drehen Sie den rechten Pendelgriff (9) in die abgebildete Position.

Befestigen Sie den rechten Pendelgriff (9) mit einer M10 x 50mm Schraube (95) am rechten Pendelschenkel (6).

Anschließend ziehen Sie die gezeigte M10 x 45mm Sechskantschraube (78) fest.

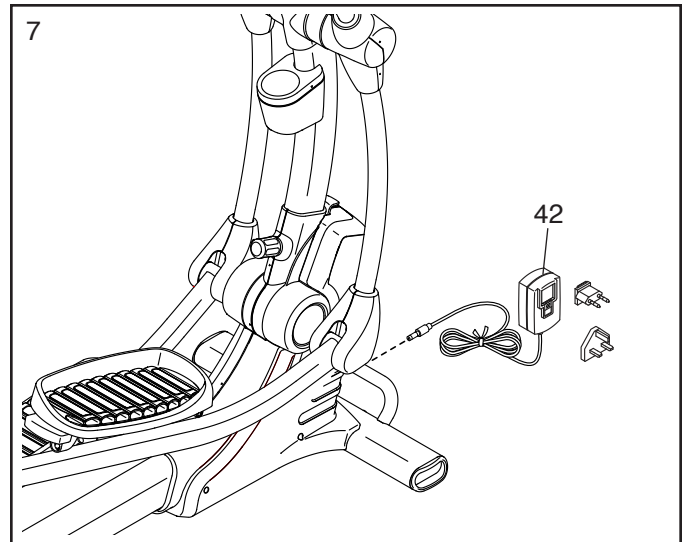
Dann drücken Sie die Pendelgriff-Abdeckung (20) nach unten und drehen Sie diese so, dass sie mit der rechten vorderen und der rechten hinteren Schenkelabdeckung (11, 15) bündig ist.

Wiederholen Sie diesen Schritt auf der anderen Seite des Ellipsentrainers.



7. Stecken Sie den Stromadapter (42) in die Buchse an der Vorderseite des Ellipsentrainers.

Hinweis: Um den Stromadapter (42) in eine Steckdose zu stecken, siehe DEN STROM-ADAPTER EINSTECKEN auf Seite 9.



8. **Vergewissern Sie sich, dass alle Teile am Ellipsentrainer richtig festgezogen wurden.** Möglicherweise wurden überzählige Teile mitgeliefert. Legen Sie zum Schutz des Bodens eine Unterlage unter den Ellipsentrainer.

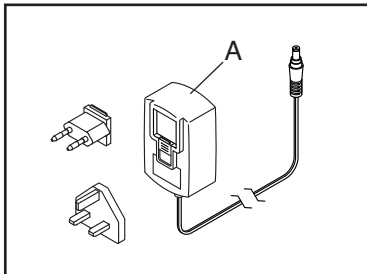
DEN ELLIPSETRAINER VERWENDEN

DEN STROMADAPTER EINSTECKEN

WICHTIG: Falls der Ellipsentrainer kalten Temperaturen ausgesetzt wurde, lassen Sie ihn erst auf Zimmertemperatur erwärmen, bevor Sie den Stromadapter (A) einstecken. Andernfalls könnten die Computeranzeigen oder andere elektronische Teile beschädigt werden.

WICHTIG: Stecken Sie den Stromadapter (A) immer zuerst in den Ellipsentrainer ein, bevor Sie diesen in eine Steckdose stecken.

Stecken Sie den Stromadapter (A) in die Buchse an der Vorderseite des Ellipsentrainers. Stecken Sie, falls notwendig, einen passenden Zwischenstecker in den Stromadapter.

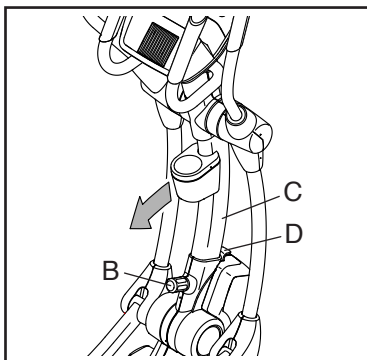


Dann stecken Sie den Stromadapter in eine dafür geeignete Steckdose, die gemäß allen örtlichen Vorschriften und Verordnungen richtig installiert ist.

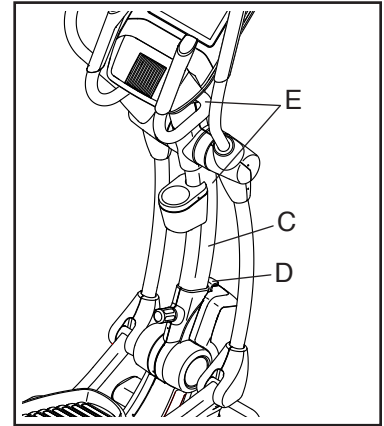
DEN ELLIPSETRAINER TRANSPORTIEREN

Wegen der Größe und des Gewichts des Ellipsentrainers sind zwei Personen erforderlich, um ihn zu bewegen. Ergreifen Sie die nötigen Maßnahmen, um eine Beschädigung Ihres Fußbodens zu vermeiden.

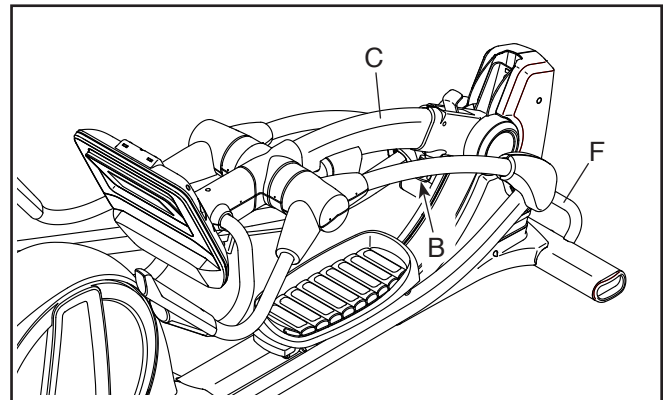
Zuerst lockern Sie den Pfostenknopf (B). Als Nächstes ziehen Sie am Pfostenknopf und ziehen den Pfosten (C) in die durch den Pfeil gezeigte Richtung bis die Verriegelung (D) den Pfosten stoppt. Dann lassen Sie den Pfostenknopf los.



Als Nächstes drücken Sie den Pfosten (C) ein wenig in die entgegengesetzte Richtung, heben Sie die Verriegelung (D) an und lassen Sie dann den Pfosten in die zusammengeklappte Position herunter. **Halten Sie den Pfosten an einer der gezeigten Stellen (E), während Sie den Pfosten herunterlassen. Halten Sie die Pendelgriffe nicht fest.**



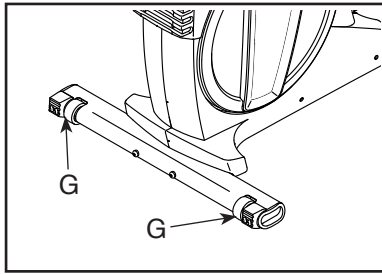
Als Nächstes halten Sie den Griff (F) am vorderen Stabilisator und heben Sie den Ellipsentrainer an, bis er auf den Rädern (nicht abgebildet) des hinteren Stabilisators rollen kann. Dann bewegen Sie den Ellipsentrainer vorsichtig an den gewünschten Ort und lassen Sie ihn auf den Boden herunter.



Wenn Sie mit dem Transport des Ellipsentrainers fertig sind, heben Sie den Pfosten (C) in die vertikale Position an und ziehen den Pfostenknopf (B) fest.

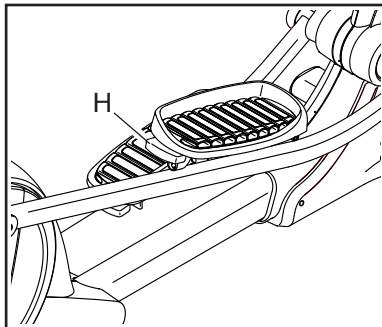
DEN ELLIPSENTRAINER NIVELLIEREN

Wenn der Ellipsentrainer während der Benutzung etwas auf dem Boden wackelt, drehen Sie einen oder beide Nivellierfüße (G) unter dem hinteren Stabilisator, bis das Wackeln behoben ist.



DIE PEDALPOSITIONEN EINSTELLEN

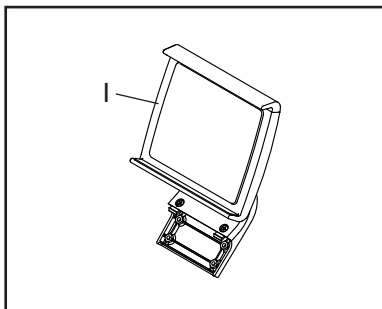
Jedes Pedal kann auf verschiedene Positionen eingestellt werden. Um je ein Pedal einzustellen, ziehen Sie einfach den Pedalgriff (H) nach außen, bringen das Pedal in die gewünschte Position und



lassen dann den Pedalgriff in ein Einstelloch unter dem Pedal einrasten. **Achten Sie darauf, dass beide Pedale auf die gleiche Position eingestellt werden.**

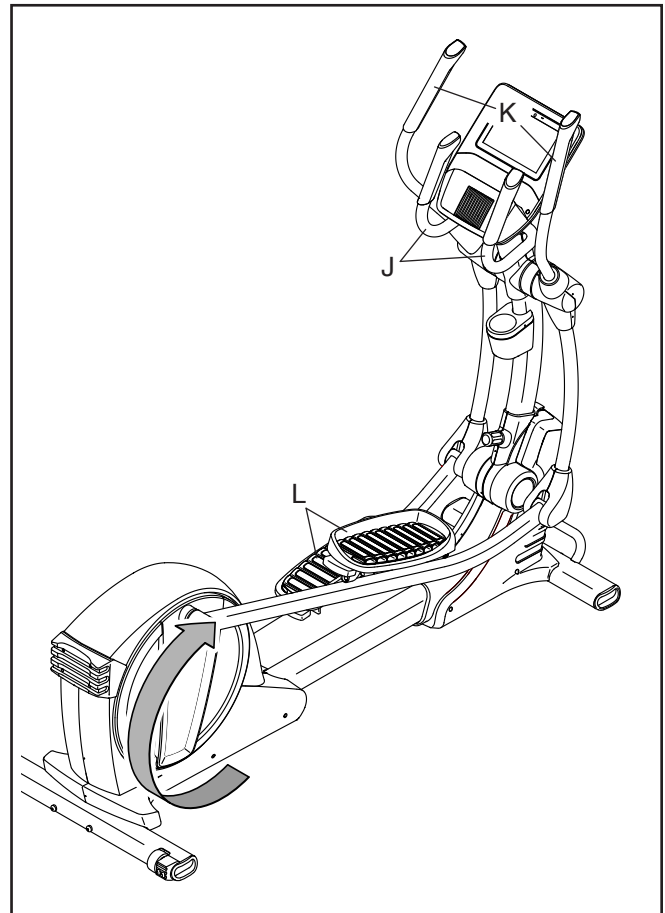
DER OPTIONALE TABLETHALTER

Der optionale Tablethalter (I) hält Ihr Tablet sicher am Platz und Ihnen ermöglicht, Ihr Tablet zu verwenden, während Sie trainieren. Der optionale Tablethalter ist für die Verwendung mit den meisten Tablets von voller Größe ausgelegt. **Zum Kauf eines eines Tablethalters sehen Sie bitte auf der Vorderseite dieser Anleitung nach.**



AUF DEM ELLIPSENTRAINER TRAINIEREN

Um auf den Ellipsentrainer aufzusteigen, halten Sie sich an den Griffstangen (J) oder Pendelgriffen (K) fest und steigen Sie auf das Pedal (L), das sich in der niedrigeren Position befindet. Dann steigen Sie mit dem anderen Fuß auf das andere Pedal. Bewegen Sie die Pedale, bis sie sich in einer ununterbrochenen Bewegung befinden. **Hinweis: Die Pedale können sich in beide Richtungen drehen. Es wird empfohlen, die Pedale in die durch den Pfeil gezeigte Richtung zu bewegen. Sie können jedoch zur Abwechslung die Pedale in die andere Richtung bewegen.**



Um vom Ellipsentrainer abzusteigen, warten Sie, bis die Pedale (L) vollständig zum Stillstand kommen. **Hinweis: Der Ellipsentrainer hat kein Freilauftrad. Die Pedale bleiben daher so lange in Bewegung, bis das Schwungrad zum Stillstand kommt.** Wenn die Pedale zum Stillstand gekommen sind, steigen Sie zuerst vom höheren Pedal herunter. Dann steigen Sie vom niedrigeren Pedal herunter.

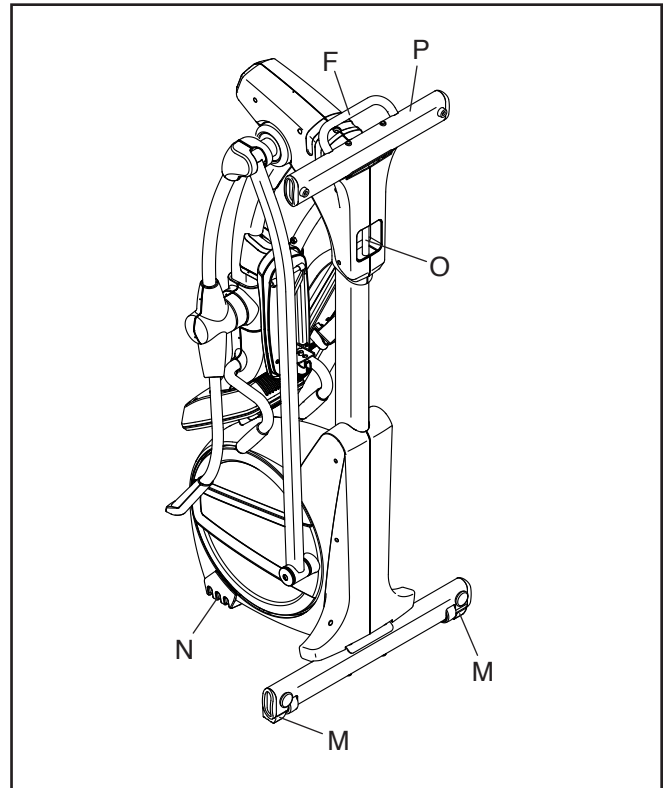
DEN ELLIPSENTRAINER AUFBEWAHREN

Aufgrund der Größe und des Gewichts des Ellipsentrainers erfordert das Verstauen zwei Personen. VORSICHT: Sie müssen 38,5 kg ohne Gefahr heben können, um den Ellipsentrainer anzuheben, zu verstauen und herunterzulassen.

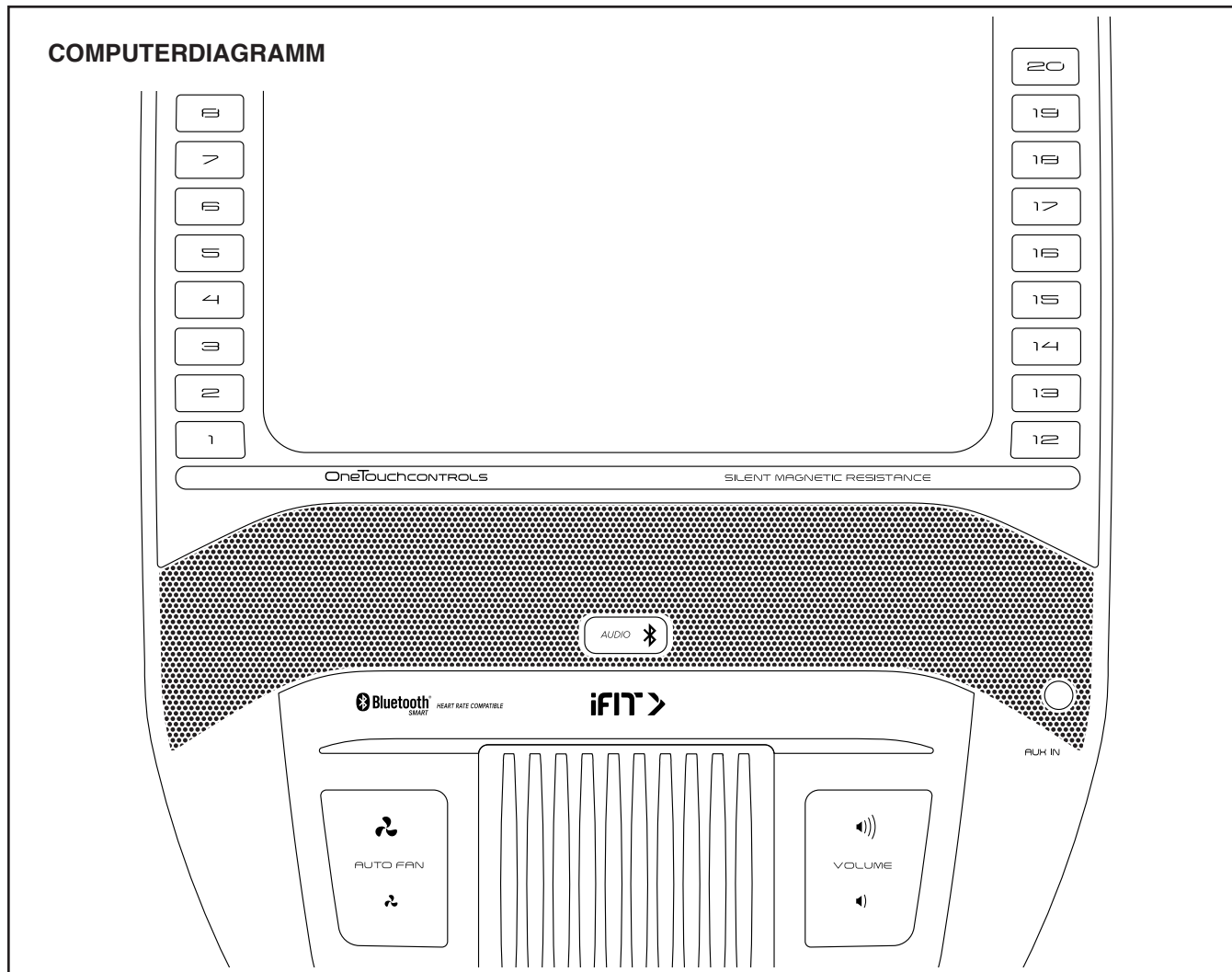
Lassen Sie den Pfosten in die zusammengeklappte Position herunter (siehe DEN ELLIPSENTRAINER TRANSPORTIEREN auf Seite 9).

Als Nächstes halten Sie den Griff (F) am vorderen Stabilisator und heben Sie den Ellipsentrainer in die aufrechte Position an, sodass er auf den kleinen und dem großen Lagerungsfuß (M, N) ruht.

Um den Ellipsentrainer zur Benutzung herunterzulassen, halten Sie zuerst den Griff (O) am Rahmen mit einer Hand und den vorderen Stabilisator (P) mit der anderen Hand fest. Als Nächstes ziehen Sie den Rahmen zu sich hin und lassen ihn so weit herunter, bis Sie den Griff (F) am vorderen Stabilisator erreichen können. Dann halten Sie den Griff am vorderen Stabilisator mit beiden Händen und lassen den Ellipsentrainer endgültig auf den Boden herunter.



DEN TRAININGSCOMPUTER BENUTZEN



FUNKTIONEN DES TRAININGSCOMPUTERS

Der fortschrittliche Trainingscomputer bietet eine Reihe von Funktionen an, die dazu bestimmt sind, Ihre Workouts wirkungsvoller und angenehmer zu machen.

Der Trainingscomputer ist mit WLAN-Technologie ausgestattet, die es dem Trainingscomputer ermöglicht, eine Verbindung mit iFIT herzustellen. Mit iFIT können Sie auf eine große und vielfältige Workout-Bibliothek zugreifen, Ihre eigenen Workouts erstellen, Ihre Workout-Resultate verfolgen und auf viele weitere Funktionen zugreifen.

Der Trainingscomputer bietet zusätzlich eine Auswahl an vorgestellten Workouts an. Jedes Workout steuert

automatisch den Widerstand der Pedale, während es Sie durch eine effektive Trainingseinheit führt.

Wenn Sie den manuellen Modus des Trainingscomputers verwenden, können Sie den Widerstand der Pedale auf Tastendruck einstellen.

Während Sie trainieren, zeigt der Trainingscomputer kontinuierlich Trainingsrückmeldungen an. Sie können sogar Ihre Herzfrequenz mithilfe eines kompatiblen Pulsmessers messen.

Um den Trainingscomputer ein- und auszuschalten, siehe Seite 13. Um zu lernen, wie man den Touchscreen benutzt, siehe Seite 13. Um den Trainingscomputer einzurichten, siehe Seite 13.

DEN TRAININGSCOMPUTER EINSCHALTEN

Zur Verwendung des Ellipsentrainers muss der beigefügte Stromadapter verwendet werden. Siehe DEN STROMADAPTER EINSTECKEN auf Seite 9. Wenn der Stromadapter eingesteckt ist, berühren Sie einfach den Bildschirm oder drücken Sie eine beliebige Taste am Trainingscomputer, um den Trainingscomputer einzuschalten.

DEN TRAININGSCOMPUTER AUSSCHALTEN

Wenn die Pedale mehrere Sekunden lang nicht bewegt werden, pausiert der Trainingscomputer.

Wenn die Pedale mehrere Minuten lang nicht bewegt werden und weder der Bildschirm berührt noch die Tasten gedrückt werden, schaltet sich der Trainingscomputer aus.

Wenn Sie mit dem Trainieren fertig sind, ziehen Sie den Stromadapter heraus. **WICHTIG: Andernfalls können die elektronischen Teile am Ellipsentrainer vorzeitig abgenutzt werden.**

DEN TOUCHSCREEN BENUTZEN

Der Trainingscomputer verfügt über ein Tablet mit vollfarbigem Touchscreen. Die folgenden Informationen unterstützen Sie bei der Verwendung des Touchscreens:

- Der Trainingscomputer funktioniert ähnlich wie andere Tablets. Sie können den Finger über den Bildschirm gleiten lassen oder mit dem Finger wischen, um bestimmte Abbildungen auf dem Bildschirm zu verschieben, wie z. B. die Anzeigen eines Workouts.
- Um Informationen in ein Textfeld einzutippen, berühren Sie zuerst das Textfeld, um die Tastatur zu sehen. Um Zahlen oder andere Zeichen an der Tastatur zu verwenden, berühren Sie *?123*. Um weitere Zeichen zu sehen, berühren Sie *~{<*. Berühren Sie *?123* noch einmal, um zur Zahlentastatur zurückzukehren. Um zur Alphabet-Tastatur zurückzukehren, berühren Sie *ABC*. Um einen Großbuchstaben zu verwenden, berühren Sie die Umschalttaste (nach oben zeigendes Pfeilsymbol). Um mehrere Großbuchstaben zu verwenden, berühren Sie die Umschalttaste noch einmal. Um wieder zur Kleinbuchstaben-Tastatur zu gelangen, berühren Sie die Umschalttaste ein drittes Mal. Um das letzte Zeichen zu löschen, berühren Sie die Löschtaste (rückwärts zeigender Pfeil mit einem X-Symbol).

DEN TRAININGSCOMPUTER EINRICHTEN

Bevor Sie den Ellipsentrainer zum ersten Mal benutzen, richten Sie den Trainingscomputer ein.

1. Eine Verbindung mit Ihrem drahtlosen Netzwerk herstellen.

Um iFIT-Workouts und mehrere andere Funktionen des Trainingscomputers zu verwenden, muss der Trainingscomputer mit einem drahtlosen Netzwerk verbunden sein. Befolgen Sie die Aufforderungen auf dem Bildschirm, um den Trainingscomputer mit Ihrem drahtlosen Netzwerk zu verbinden.

2. Einstellungen anpassen.

Befolgen Sie die Aufforderungen auf dem Bildschirm, um die gewünschte Maßeinheit und Ihre Zeitzone einzustellen. Hinweis: Um diese Einstellungen später zu ändern, siehe COMPUTEREINSTELLUNGEN ÄNDERN auf Seite 21.

3. Sich in ein iFIT-Konto einloggen oder ein iFIT-Konto erstellen.

Befolgen Sie die Aufforderungen auf dem Bildschirm, um sich in Ihr iFIT-Konto einzuloggen oder ein iFIT-Konto zu erstellen.

4. Auf Firmware-Aktualisierungen überprüfen.

Als Erstes berühren Sie die Menütaste (Symbol mit drei waagerechten Strichen), dann *Settings* (Einstellungen), dann *Maintenance* (Wartung) und dann *Update* (Aktualisierung). Der Trainingscomputer nimmt eine Überprüfung auf Firmware-Aktualisierungen vor. Weitere Informationen finden Sie unter COMPUTEREINSTELLUNGEN ÄNDERN auf Seite 21.

Firmware-Aktualisierungen haben immer den Zweck, Ihr Trainingserlebnis zu verbessern. Als Folge kann es sein, dass neue Einstellungen und Funktionen nicht in dieser Anleitung beschrieben sind. Nehmen Sie sich Zeit, um den Trainingscomputer zu erkunden, um damit zu erfahren, wie neue Einstellungen und Funktionen funktionieren. Des Weiteren sind einige in dieser Anleitung beschriebenen Einstellungen und Funktionen möglicherweise nicht mehr freigegeben.

Der Trainingscomputer ist jetzt für Ihr Training bereit. Auf den folgenden Seiten finden Sie Informationen über die Workouts und andere Funktionen des Trainingscomputers.

Um den manuellen Modus zu verwenden, siehe Seite 14. **Um das Lautsprechersystem zu verwenden**, siehe Seite 15. **Um ein vorgestelltes Workout zu verwenden**, siehe Seite 16. **Um ein selbstgezeichnetes Kartenworkout zu erstellen**, siehe Seite 18. **Um ein iFIT-Workout zu verwenden**, siehe Seite 19. **Um Computereinstellungen zu ändern**, siehe Seite 21. **Um eine Verbindung mit einem drahtlosen Netzwerk herzustellen**, siehe Seite 22.

Hinweis: Sollte sich eine Plastikfolie auf dem Bildschirm befinden, entfernen Sie diese.

DEN MANUELLEN MODUS VERWENDEN

1. Berühren Sie den Bildschirm oder drücken Sie eine beliebige Taste am Trainingscomputer, um den Trainingscomputer einzuschalten.

Siehe DEN TRAININGSCOMPUTER EINSCHALTEN auf Seite 13. Hinweis: Es kann einige Momente dauern, bis der Trainingscomputer betriebsbereit ist.

2. Den Startbildschirm wählen.

Wenn Sie den Trainingscomputer einschalten, erscheint der Startbildschirm auf dem Bildschirm, sobald der Trainingscomputer hochgefahren ist.

Wenn Sie sich in einem Workout befinden, berühren Sie den Bildschirm und befolgen Sie die Aufforderungen, um das Workout zu beenden und zum Startbildschirm zurückzukehren. Wenn Sie sich in den Einstellungsmenüs befinden, berühren Sie die Zurück-Taste (Pfeilsymbol), um zum Startbildschirm zurückzukehren.

3. Den Pedalwiderstand nach Wunsch ändern.

Berühren Sie *Manual Start* (manueller Start) und fangen Sie an zu treten.

Um den Pedalwiderstand zu ändern, drücken Sie die nummerierten Tasten Resistance (Widerstand) am Trainingscomputer oder berühren Sie die Schieberegler Resistance (Widerstand) auf dem Bildschirm.

Nachdem Sie eine Taste drücken, dauert es einen Moment, bis die Pedale den gewählten Widerstandsgrad erreichen.

Hinweis: Um die Widerstandsschieberegler auf dem Bildschirm einzublenden, berühren Sie den Bildschirm in einem beliebigen freien Bereich und berühren Sie dann die Steuerungsoptionen, um diese Funktion zu aktivieren.

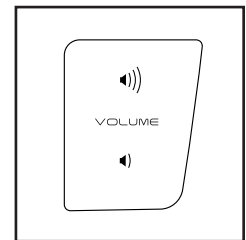
4. Ihren Fortschritt verfolgen.

Der Trainingscomputer bietet einige Display-Modi an. Der gewählte Display-Modus bestimmt, welche Workout-Informationen angezeigt werden.

Fahren Sie mit einem Finger auf dem Bildschirm nach oben, um in den Vollbildmodus zu wechseln. Fahren Sie mit einem Finger auf dem Bildschirm nach unten, um die Workout-Informationsanzeigen anzusehen.

Tippen Sie die verschiedenen Workout-Informationsanzeigen an, um weitere Optionen zu sehen. Berühren Sie die Mehr-Taste (Symbol +), um Statistiken oder Diagramme zu sehen. Berühren Sie den Bildschirm in einem beliebigen freien Bereich, um noch weitere Display-Modus-Optionen zu sehen.

Falls gewünscht, stellen Sie die Lautstärke durch Drücken der Erhöhungstaste und Verringerungstaste Volume (Lautstärke) am Trainingscomputer ein.



Um das Workout vorübergehend anzuhalten, berühren Sie den Bildschirm und berühren Sie die Pausenoption oder hören Sie einfach auf zu treten. Um das Workout fortzusetzen, berühren Sie die Startoption oder fangen Sie einfach wieder an zu treten.

Um die Trainingseinheit zu beenden, berühren Sie den Bildschirm, berühren Sie die Pausenoption und befolgen Sie dann die Aufforderungen auf dem Bildschirm, um das Workout zu beenden und zum Startbildschirm zurückzukehren.

5. Falls gewünscht, einen kompatiblen Pulsmesser tragen und Ihre Herzfrequenz messen.

Sie können einen kompatiblen Pulsmesser tragen, um Ihre Herzfrequenz zu messen. Hinweis: Der Trainingscomputer ist mit allen Bluetooth® Smart Pulsmessern kompatibel.

Bei manchen Modellen gehört ein kompatibler Pulsmesser zum Lieferumfang. Gehört ein Pulsmesser zum Lieferumfang, siehe DER PULSMESSER in dieser Anleitung, um herauszufinden, wie man diesen benutzt.

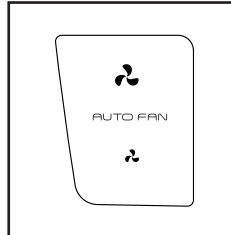
Ist bei diesem Modell kein kompatibler Pulsmesser enthalten, können Sie Informationen zur Bestellung auf Seite 15 finden.

Der Trainingscomputer verbindet sich automatisch mit Ihrem kompatiblen Pulsmesser. Wenn Ihr Herzschlag erkannt ist, wird Ihre Herzfrequenz angezeigt.

6. Auf Wunsch den Ventilator einschalten.

Der Ventilator hat mehrere Geschwindigkeitseinstellungen, einschließlich eines automatischen Modus.

Wenn der automatische Modus gewählt ist, erhöht oder verringert sich die Geschwindigkeit des Ventilators automatisch, wenn sich Ihre Trittschwindigkeit erhöht oder verringert. Drücken Sie mehrmals die Erhöhungstaste und Verringerungstaste Auto Fan (Ventilatorautomatik), um eine Ventilatorgeschwindigkeit zu wählen oder den Ventilator auszuschalten.



Hinweis: Wenn die Pedale einige Zeit nicht in Bewegung sind, während der Startbildschirm gewählt ist, schaltet sich der Ventilator automatisch aus.

7. Wenn Sie mit dem Trainieren fertig sind, schalten Sie den Trainingscomputer aus.

Siehe DEN TRAININGSCOMPUTER AUSSCHALTEN auf Seite 13.

DAS LAUTSPRECHERSYSTEM VERWENDEN

Verbindung mittels eines Audiokabels

Um während des Trainings Musik oder Hörbücher über das Lautsprechersystem des Trainingscomputers abzuspielen, stecken Sie ein Audiokabel mit je einem 3,5 mm Klinenstecker an beiden Enden (nicht mitgeliefert) in die Buchse am Trainingscomputer und in eine Buchse Ihres persönlichen Abspielgeräts. **Achten Sie darauf, dass das Audiokabel vollständig eingesteckt ist. Hinweis: Zum Kauf eines Audiokabels wenden Sie sich an ein örtliches Elektrogeschäft.**

Als Nächstes drücken Sie die Abspieltaste an Ihrem persönlichen Abspielgerät. Stellen Sie den Lautstärkepegel mithilfe der Erhöhungstaste und Verringerungstaste Volume (Lautstärke) am Trainingscomputer oder des Lautstärkereglers an Ihrem persönlichen Abspielgerät ein.

Eine Bluetooth-Verbindung mit Ihrem Gerät herstellen

Wenn der Trainingscomputer über die Bluetooth Audio Taste verfügt, können Sie Ihr Bluetooth-fähiges

Gerät verbinden, damit die Audioausgabe über das Lautsprechersystem des Trainingscomputers wiedergegeben wird.

1. Ihr Bluetooth-fähiges Gerät in die Nähe des Trainingscomputers legen oder halten.

2. Die Bluetooth-Einstellung Ihres Geräts aktivieren.

3. Ihr Gerät mit dem Trainingscomputer koppeln.

Halten Sie die Bluetooth Audio Taste am Trainingscomputer 3 Sekunden lang gedrückt. Die Bluetooth Audio Taste fängt an zu blinken und der Trainingscomputer wechselt in den Kopplungsmodus. Wenn Ihr Gerät und der Trainingscomputer erfolgreich miteinander gekoppelt wurden, wird die Audioausgabe Ihres Geräts über das Lautsprechersystem des Trainingscomputers wiedergegeben.

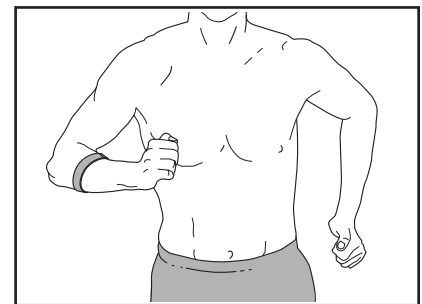
Hinweis: Der Trainingscomputer kann 8 Geräte im Speicher sichern. Wenn Sie Ihr Gerät schon zuvor mit dem Trainingscomputer gekoppelt haben, können Sie einfach die Bluetooth Audio Taste drücken, um Ihr Gerät mit dem Trainingscomputer zu verbinden.

4. Bei Bedarf den Gerätespeicher des Trainingscomputers löschen.

Wenn Sie alle Bluetooth-fähigen Geräte löschen müssen, die im Speicher des Trainingscomputers gesichert sind, halten Sie die Bluetooth Audio Taste 10 Sekunden lang gedrückt.

DER OPTIONALE PULSMESSER

Unabhängig davon, ob Sie Fett verbrennen oder Ihr Herz-Kreislauf-System stärken wollen, müssen Sie die richtige Herzfrequenz während des



Workouts aufrechterhalten, um ein optimales Ergebnis zu erzielen. Der optionale Pulsmesser kann Sie beim Erreichen Ihrer persönlichen Fitnessziele unterstützen, indem er es Ihnen ermöglicht, während des Trainings Ihre Herzfrequenz kontinuierlich zu überprüfen. **Zum Kauf eines Pulsmessers sehen Sie bitte auf der Vorderseite dieser Anleitung nach.**

Hinweis: Der Trainingscomputer ist mit allen Bluetooth Smart Pulsmessern kompatibel.

EIN VORGESTELLTES WORKOUT VERWENDEN

Um ein vorgestelltes Workout zu verwenden, muss der Trainingscomputer mit einem drahtlosen Netzwerk verbunden sein (siehe EINE VERBINDUNG MIT EINEM DRAHTLOSEN NETZWERK HERSTELLEN auf Seite 22).

1. Berühren Sie den Bildschirm oder drücken Sie eine beliebige Taste am Trainingscomputer, um den Trainingscomputer einzuschalten.

Siehe DEN TRAININGSCOMPUTER EINSCHALTEN auf Seite 13. Hinweis: Es kann einige Momente dauern, bis der Trainingscomputer betriebsbereit ist.

2. Den Startbildschirm oder die Workout-Bibliothek wählen.

Wenn Sie den Trainingscomputer einschalten, erscheint der Startbildschirm auf dem Bildschirm, sobald der Trainingscomputer hochgefahren ist.

Wenn Sie sich in einem Workout befinden, berühren Sie den Bildschirm und befolgen Sie die Aufforderungen, um das Workout zu beenden und zum Startbildschirm zurückzukehren. Wenn Sie sich in den Einstellungsmenüs befinden, berühren Sie die Zurück-Taste (Pfeilsymbol), um zum Startbildschirm zurückzukehren.

Berühren Sie die Tasten im unteren Bildschirmbereich, um entweder den Startbildschirm (Taste Home) oder die Workout-Bibliothek (Taste Browse) zu wählen.

3. Ein Workout wählen.

Um ein Workout von dem Startbildschirm oder der Workout-Bibliothek zu wählen, berühren Sie einfach die gewünschte Workout-Taste auf dem Bildschirm. Lassen Sie den Finger über den Bildschirm gleiten oder wischen Sie mit dem Finger, um nach oben oder unten zu scrollen, falls nötig.

Die vorgestellten Workouts auf Ihrem Trainingscomputer ändern sich gelegentlich. Um eines der vorgestellten Workouts für künftige Verwendung zu speichern, können Sie es als Favoriten hinzufügen, indem Sie die Favoritentaste (Herzsymbol) berühren. Sie müssen in Ihrem iFIT-Konto eingeloggt sein, um ein vorgestelltes Workout zu speichern (siehe Schritt 3 auf Seite 19).

Um für ein Workout eine eigene Karte zu zeichnen, siehe EIN SELBSTGEZEICHNETES KARTEN-WORKOUT ERSTELLEN auf Seite 18.

Wenn Sie ein Workout wählen, zeigt der Bildschirm eine Workout-Übersicht an, die Einzelheiten wie die Dauer und Distanz des Workouts sowie die ungefähre Anzahl von Kalorien, die Sie während des Workouts verbrennen werden, enthält.

4. Das Workout beginnen.

Berühren Sie *Start Workout* (Workout starten), um das Workout zu starten.

Bei manchen Workouts werden Sie von einem iFIT-Trainer durch ein immersives Video-Workout geführt. Berühren Sie den Bildschirm auf einem beliebigen freien Bereich, um Optionen für Musik, Trainer-Stimme und Lautstärke für das Workout anzusehen und zu wählen.

Während mancher Workouts zeigt der Bildschirm eine Karte der Route und eine Markierung, die Ihren Fortschritt anzeigt. Berühren Sie die Tasten auf dem Bildschirm, um die gewünschten Kartenoptionen zu wählen.

Bei manchen Workouts werden Sie möglicherweise aufgefordert, eine Zielgeschwindigkeit beizubehalten. Halten Sie Ihre Trittschwindigkeit während des Trainings in der Nähe der Zielgeschwindigkeit.

WICHTIG: Die Zielgeschwindigkeit ist nur dazu bestimmt, Motivation anzubieten. Ihre tatsächliche Trittschwindigkeit kann langsamer als Ihre Zielgeschwindigkeit sein. Achten Sie darauf, eine Trittschwindigkeit einzuhalten, die für Sie angenehm ist.

Falls der Widerstandsgrad zu hoch oder zu niedrig ist, können Sie sich über die Einstellung hinwegsetzen, indem Sie die Tasten Resistance (Widerstand) drücken (siehe Schritt 3 auf Seite 14).

Um zu den vorprogrammierten Widerstandseinstellungen des Workouts zurückzukehren, berühren Sie *Follow Trainer* (Trainer folgen).

Wenn die Smartanpassungs-Funktion aktiviert ist, wird der Trainingscomputer automatisch den Intensitätsgrad des Workouts basierend auf Ihren manuellen Eingriffen in Bezug auf Widerstand skalieren. Um die Smartanpassungs-Funktion zu aktivieren, berühren Sie den Bildschirm in einem beliebigen freien Bereich und berühren Sie dann den Smartanpassungs-Umschalter.

WICHTIG: Das in der Workout-Beschreibung angegebene Kalorienziel ist eine geschätzte Anzahl von Kalorien, die Sie während des Workouts verbrennen werden. Die tatsächliche Anzahl von verbrannten Kalorien hängt von mehreren Faktoren ab, wie z. B. Ihrem Gewicht. Zusätzlich wird die Anzahl der Kalorien, die Sie verbrennen, beeinträchtigt, wenn Sie den Widerstandsgrad während des Workouts manuell ändern.

Ist die Aktivpuls-Funktion aktiviert, wird der Trainingscomputer automatisch den Intensitätsgrad des Workouts basierend auf Ihrer Herzfrequenz skalieren, wenn Sie einen kompatiblen Pulsmesser tragen (siehe Schritt 6). Um die Aktivpuls-Funktion zu aktivieren, siehe COMPUTEREINSTELLUNGEN ÄNDERN auf Seite 21.

Um Ihren Fortschritt mit den Display-Modi zu verfolgen, siehe Schritt 4 auf Seite 14.

Um das Workout vorübergehend anzuhalten, berühren Sie den Bildschirm und berühren Sie die Pausenoption oder hören Sie einfach auf zu treten. Um das Workout fortzusetzen, berühren Sie die Startoption oder fangen Sie einfach wieder an zu treten.

Um die Trainingseinheit zu beenden, berühren Sie den Bildschirm, berühren Sie die Pausenoption und befolgen Sie dann die Aufforderungen auf dem Bildschirm, um das Workout zu beenden und zum Startbildschirm zurückzukehren.

Wenn das Workout endet, erscheint auf dem Bildschirm eine Workout-Zusammenfassung. Falls gewünscht, können Sie Optionen wie das Hinzufügen eines Workouts zu Ihrem Verzeichnis (siehe EIN IFIT-WORKOUT VERWENDEN auf Seite 19) oder das Hinzufügen eines Workouts zu Ihrer Favoritenliste wählen. Dann berühren Sie *Finish* (fertig), um zum Startbildschirm zurückzukehren.

5. Kopfhörer tragen, falls gewünscht.

Um Ihre Kopfhörer mit dem Trainingscomputer zu verbinden, schalten Sie zunächst Ihre Kopfhörer ein, versetzen Sie diese in den Kopplungsmodus und positionieren Sie diese in der Nähe des Trainingscomputers. Dann berühren Sie den Bildschirm in einem beliebigen freien Bereich, berühren Sie die Option zum Verbinden Ihrer Kopfhörer und wählen Sie Ihre Kopfhörer aus der Liste auf dem Bildschirm.

Wenn Ihre Kopfhörer und der Trainingscomputer erfolgreich miteinander gekoppelt wurden, wird die Audioausgabe des Trainingscomputers über Ihre Kopfhörer wiedergegeben.

6. Falls gewünscht, einen kompatiblen Pulsmesser tragen und Ihre Herzfrequenz messen.

Siehe Schritt 5 auf Seite 14.

7. Auf Wunsch den Ventilator einschalten.

Siehe Schritt 6 auf Seite 15.

8. Wenn Sie mit dem Trainieren fertig sind, schalten Sie den Trainingscomputer aus.

Siehe DEN TRAININGSCOMPUTER AUSSCHALTEN auf Seite 13.

EIN SELBSTGEZEICHNETES KARTENWORKOUT ERSTELLEN

1. Berühren Sie den Bildschirm oder drücken Sie eine beliebige Taste am Trainingscomputer, um den Trainingscomputer einzuschalten.

Siehe DEN TRAININGSCOMPUTER EINSCHALTEN auf Seite 13. Hinweis: Es kann einige Momente dauern, bis der Trainingscomputer betriebsbereit ist.

2. Ein selbstgezeichnetes Kartenworkout wählen.

Wenn Sie den Trainingscomputer einschalten, erscheint der Startbildschirm auf dem Bildschirm, sobald der Trainingscomputer hochgefahren ist.

Wenn Sie sich in einem Workout befinden, berühren Sie den Bildschirm und befolgen Sie die Aufforderungen, um das Workout zu beenden und zum Startbildschirm zurückzukehren. Wenn Sie sich in den Einstellungsmenüs befinden, berühren Sie die Zurück-Taste (Pfeilsymbol), um zum Startbildschirm zurückzukehren.

Um ein selbstgezeichnetes Kartenworkout zu wählen, berühren Sie die Taste Create (erstellen) im unteren Bildschirmbereich.

3. Ihre Karte zeichnen.

Navigieren Sie zu dem Bereich auf der Karte, in dem Sie Ihr Workout zeichnen möchten, wahlweise durch Eingabe in das Suchfenster oder indem Sie die Finger über den Bildschirm gleiten lassen. Berühren Sie den Bildschirm, um den Anfangspunkt Ihres Workouts hinzuzufügen. Dann berühren Sie den Bildschirm, um den Endpunkt Ihres Workouts hinzuzufügen.

Falls Sie Ihr Workout am gleichen Punkt beginnen und beenden möchten, berühren Sie *Close Loop* (Schleife schließen) oder *Out & Back* (hin und zurück) in den Kartenoptionen. Ebenfalls können Sie wählen, ob Ihr Workout auf die Straße ausgerichtet wird.

Falls Sie einen Fehler machen, berühren Sie *Undo* (rückgängig) in den Kartenoptionen.

Der Bildschirm zeigt die Höhen- und Distanzstatistiken für Ihr Workout an.

4. Ihr Workout speichern.

Berühren Sie die Optionen auf dem Bildschirm, um Ihr Workout zu speichern. Falls gewünscht, können Sie einen Namen und eine Beschreibung für Ihr Workout eingeben.

5. Das Workout beginnen.

Berühren Sie *Start Workout* (Workout starten), um das Workout zu starten. Das Workout funktioniert auf die gleiche Weise wie ein vorgestelltes Workout (siehe Seite 16).

6. Falls gewünscht, einen kompatiblen Pulsmesser tragen und Ihre Herzfrequenz messen.

Siehe Schritt 5 auf Seite 14.

7. Auf Wunsch den Ventilator einschalten.

Siehe Schritt 6 auf Seite 15.

8. Wenn Sie mit dem Trainieren fertig sind, schalten Sie den Trainingscomputer aus.

Siehe DEN TRAININGSCOMPUTER AUSSCHALTEN auf Seite 13.

EIN IFIT-WORKOUT VERWENDEN

Um ein iFIT-Workout zu verwenden, müssen Sie in Ihrem iFIT-Konto eingeloggt sein (siehe Schritt 3 unten) und muss der Trainingscomputer mit einem drahtlosen Netzwerk verbunden sein (siehe EINE VERBINDUNG MIT EINEM DRAHTLOSEN NETZWERK HERSTELLEN auf Seite 22).

1. Berühren Sie den Bildschirm oder drücken Sie eine beliebige Taste am Trainingscomputer, um den Trainingscomputer einzuschalten.

Siehe DEN TRAININGSCOMPUTER EINSCHALTEN auf Seite 13. Hinweis: Es kann einige Momente dauern, bis der Trainingscomputer betriebsbereit ist.

2. Den Startbildschirm wählen.

Wenn Sie den Trainingscomputer einschalten, erscheint der Startbildschirm auf dem Bildschirm, sobald der Trainingscomputer hochgefahren ist.

Wenn Sie sich in einem Workout befinden, berühren Sie den Bildschirm und befolgen Sie die Aufforderungen, um das Workout zu beenden und zum Startbildschirm zurückzukehren. Wenn Sie sich in den Einstellungsmenüs befinden, berühren Sie die Zurück-Taste (Pfeilsymbol), um zum Startbildschirm zurückzukehren.

3. Sich in Ihr iFIT-Konto einloggen.

Falls Sie es noch nicht getan haben, berühren Sie die Menütaste (Symbol mit drei waagerechten Strichen) auf dem Bildschirm und tippen Sie dann auf *Log in* (einloggen), um sich in Ihr iFIT-Konto einzuloggen. Befolgen Sie die Aufforderungen auf dem Bildschirm, um Ihren Benutzernamen und Ihr Passwort einzugeben.

Um innerhalb Ihres iFIT-Kontos den Benutzer zu wechseln, berühren Sie die Menütaste, tippen Sie auf *Settings* (Einstellungen) und dann auf *Manage Accounts* (Konten verwalten). Falls mehr als ein Benutzer mit dem Konto verbunden ist, erscheint eine Liste der Benutzer. Berühren Sie den Namen des gewünschten Benutzers.

4. Ein iFIT-Workout von dem Startbildschirm oder der Workout-Bibliothek wählen.

Berühren Sie die Tasten im unteren Bildschirmbereich, um entweder den Startbildschirm (Taste Home) oder die Workout-Bibliothek (Taste Browse) zu wählen.

Um ein iFIT-Workout von dem Startbildschirm oder der Workout-Bibliothek zu wählen, berühren Sie einfach die gewünschte Workout-Taste auf dem Bildschirm. Lassen Sie den Finger über den Bildschirm gleiten oder wischen Sie mit dem Finger, um nach oben oder unten zu scrollen, falls nötig.

Die auf dem Startbildschirm vorgestellten iFIT-Workouts wechseln gelegentlich.

Die Workout-Bibliothek enthält, eingeteilt in Kategorien, alle iFIT-Workouts, die für den Ellipsentrainer verfügbar sind. Um die Workout-Bibliothek zu durchsuchen, berühren Sie die Suchtaste (Lupensymbol) und wählen Sie die gewünschten Filteroptionen.

Wenn Sie ein iFIT-Workout wählen, zeigt der Bildschirm eine Workout-Übersicht an, die Einzelheiten wie die Dauer des Workouts und die ungefähre Anzahl der Kalorien, die Sie während des Workouts verbrennen werden, enthält.

Sie können auch Optionen wie das Hinzufügen eines Workouts zu Ihrem Verzeichnis (siehe Schritt 5) oder das Kennzeichnen eines Workouts als einen Ihrer Favoriten (siehe Schritt 6) wählen.

5. Auf Wunsch ein iFIT-Workout im Kalender planen.

Falls gewünscht, können Sie ein iFIT-Workout für ein zukünftiges Datum planen. Rufen Sie einfach die Übersicht oder Workout-Zusammenfassung des gewünschten iFIT-Workouts auf, berühren Sie *Schedule* (Verzeichnis) und wählen Sie dann im Kalender das gewünschte Datum.

Wenn das gewählte Datum erreicht wird, wird das iFIT-Workout, das Sie geplant haben, auf dem Startbildschirm erscheinen.

6. Auf Wunsch eine Liste der bevorzugten iFIT-Workouts erstellen.

Um ein iFIT-Workout als Favorit zu kennzeichnen, rufen Sie einfach die Übersicht oder Workout-Zusammenfassung des gewünschten iFIT-Workouts auf und berühren Sie die Favoritentaste (Herzsymbol).

Um eine Liste der iFIT-Workouts anzusehen, die Sie als Favoriten gekennzeichnet haben, wählen Sie die Workout-Bibliothek (Taste Browse) und berühren Sie dann *My List* (meine Liste).

7. Das Workout beginnen.

Berühren Sie *Start Workout* (Workout starten), um das Workout zu starten. Das Workout funktioniert auf die gleiche Weise wie ein vorgestelltes Workout (siehe Seite 16).

8. Kopfhörer tragen, falls gewünscht.

Um Ihre Kopfhörer mit dem Trainingscomputer zu verbinden, schalten Sie zunächst Ihre Kopfhörer ein, versetzen Sie diese in den Kopplungsmodus und positionieren Sie diese in der Nähe des Trainingscomputers. Dann berühren Sie den Bildschirm in einem beliebigen freien Bereich, berühren Sie die Option zum Verbinden Ihrer Kopfhörer und wählen Sie Ihre Kopfhörer aus der Liste auf dem Bildschirm.

Wenn Ihre Kopfhörer und der Trainingscomputer erfolgreich miteinander gekoppelt wurden, wird die Audioausgabe des Trainingscomputers über Ihre Kopfhörer wiedergegeben.

9. Falls gewünscht, einen kompatiblen Pulsmesser tragen und Ihre Herzfrequenz messen.

Siehe Schritt 5 auf Seite 14.

10. Auf Wunsch den Ventilator einschalten.

Siehe Schritt 6 auf Seite 15.

11. Wenn Sie mit dem Trainieren fertig sind, schalten Sie den Trainingscomputer aus.

Siehe DEN TRAININGSCOMPUTER AUSSCHALTEN auf Seite 13.

Weitere Informationen über iFIT finden Sie auf [iFIT.com](https://www.ifit.com).

COMPUTEREINSTELLUNGEN ÄNDERN

WICHTIG: Firmware-Aktualisierungen haben immer den Zweck, Ihr Trainingserlebnis zu verbessern.

Als Folge kann es sein, dass neue Einstellungen und Funktionen nicht in dieser Anleitung beschrieben sind. Nehmen Sie sich Zeit, um den Trainingscomputer zu erkunden, um damit zu erfahren, wie neue Einstellungen und Funktionen funktionieren. Des Weiteren sind einige in dieser Anleitung beschriebenen Einstellungen und Funktionen möglicherweise nicht mehr freigegeben.

1. Das Einstellungshauptmenü wählen.

Schalten Sie zunächst den Trainingscomputer ein (siehe DEN TRAININGSCOMPUTER EINSCHALTEN auf Seite 13). Hinweis: Es kann einige Momente dauern, bis der Trainingscomputer betriebsbereit ist.

Als Nächstes wählen Sie den Startbildschirm (Taste Home). Wenn Sie den Trainingscomputer einschalten, erscheint der Startbildschirm auf dem Bildschirm, sobald der Trainingscomputer hochgefahren ist. Wenn Sie sich in einem Workout befinden, berühren Sie den Bildschirm und befolgen Sie die Aufforderungen, um das Workout zu beenden und zum Startbildschirm zurückzukehren. Wenn Sie sich in den Einstellungsmenüs befinden, berühren Sie die Zurück-Taste (Pfeilsymbol), um zum Startbildschirm zurückzukehren.

Dann berühren Sie die Menütaste (Symbol mit drei waagerechten Strichen) auf dem Bildschirm und berühren Sie dann *Settings* (Einstellungen). Das Einstellungsmenü erscheint auf dem Bildschirm.

2. In den Einstellungsmenüs navigieren und Einstellungen nach Wunsch ändern.

Lassen Sie den Finger über den Bildschirm gleiten oder wischen Sie mit dem Finger, um nach oben oder unten zu scrollen, falls nötig. Um ein Einstellungsmenü anzusehen, berühren Sie einfach den Namen des Menüs. Um ein Menü zu verlassen, berühren Sie die Zurück-Taste (Pfeilsymbol). In den folgenden Einstellungsmenüs können Sie möglicherweise Einstellungen ansehen und ändern:

Account (Konto)

- My Profile (mein Profil)
- In Workout
- Manage Accounts (Konten verwalten)

Equipment (Gerät)

- Equipment Info (Geräte-Informationen)
- Equipment Settings (Geräte-Einstellungen)
- Maintenance (Wartung)
- Wi-Fi (WLAN)

About (über)

- Legal (Rechtliches)

3. Workout-Einstellungen anpassen.

Um Workout-Einstellungen anzupassen und Workout-Funktionen zu aktivieren, berühren Sie *In Workout* und dann die gewünschten Einstellungen.

Ist die Aktivpuls-Funktion aktiviert, wird der Trainingscomputer den Intensitätsgrad der Workouts basierend auf Ihrer Herzfrequenz skalieren. Um die Aktivpuls-Funktion zu aktivieren, berühren Sie den Aktivpuls-Umschalter. Dann wählen Sie Ihre Ruhe- und Maximalherzfrequenz und passen Sie die entsprechenden Einstellungen wie gewünscht an.

4. Maßeinheit und andere Einstellungen anpassen.

Um die Maßeinheit, die Zeitzone oder andere Einstellungen anzupassen, berühren Sie *Equipment Info* (Geräte-Informationen) oder *Equipment Settings* (Geräte-Einstellungen) und dann die gewünschten Einstellungen.

Der Trainingscomputer kann Geschwindigkeit und Distanz entweder in amerikanischen oder metrischen Maßeinheiten anzeigen.

5. Informationen über das Gerät oder die Trainingscomputer-App ansehen.

Berühren Sie *Equipment Info* (Geräte-Informationen) und dann *Machine Info* (Maschinen-Informationen) oder *App Info* (App-Informationen), um Informationen über Ihren Ellipsentrainer oder die Trainingscomputer-App anzusehen.

6. Die Computerfirmware aktualisieren.

Prüfen Sie regelmäßig auf Firmware-Aktualisierungen, um eine bestmögliche Leistung zu gewährleisten. Berühren Sie *Maintenance* (Wartung) und dann *Update* (Aktualisierung), um mittels Ihres drahtlosen Netzwerks zu überprüfen, ob es Firmware-Aktualisierungen gibt. Die Aktualisierung beginnt dann automatisch. **WICHTIG: Um Schäden am Ellipsentrainer zu vermeiden, schalten Sie den Trainingscomputer während der Firmware-Aktualisierung nicht aus.**

Der Bildschirm wird den Fortschritt der Aktualisierung anzeigen. Wenn die Aktualisierung abgeschlossen ist, schaltet sich der Trainingscomputer aus und dann wieder ein. Falls nicht, ziehen Sie den Stromadapter heraus, warten mehrere Sekunden und stecken dann den Stromadapter wieder ein. Hinweis: Es kann einige Minuten dauern, bis der Trainingscomputer betriebsbereit ist.

Hinweis: Manchmal wirkt sich eine Firmware-Aktualisierung so aus, dass der Trainingscomputer etwas anders funktioniert. Solche Aktualisierungen sind immer dazu gedacht, Ihr Trainingserlebnis zu verbessern.

7. Das Einstellungshauptmenü verlassen.

Wenn Sie sich in einem Einstellungsmenü befinden, berühren Sie die Zurück-Taste, um das Einstellungshauptmenü zu verlassen.

EINE VERBINDUNG MIT EINEM DRAHTLOSEN NETZWERK HERSTELLEN

Um iFIT-Workouts und mehrere andere Funktionen des Trainingscomputers zu verwenden, muss der Trainingscomputer mit einem drahtlosen Netzwerk verbunden sein.

1. Den Startbildschirm wählen.

Schalten Sie zunächst den Trainingscomputer ein (siehe DEN TRAININGSCOMPUTER EINSCHALTEN auf Seite 13). Hinweis: Es kann einige Momente dauern, bis der Trainingscomputer betriebsbereit ist.

Als Nächstes wählen Sie den Startbildschirm (Taste Home). Wenn Sie den Trainingscomputer einschalten, erscheint der Startbildschirm auf dem Bildschirm, sobald der Trainingscomputer hochgefahren ist. Wenn Sie sich in einem Workout befinden, berühren Sie den Bildschirm und befolgen Sie die Aufforderungen, um das Workout zu beenden und zum Startbildschirm zurückzukehren. Wenn Sie sich in den Einstellungsmenüs befinden, berühren Sie die Zurück-Taste (Pfeilsymbol), um zum Startbildschirm zurückzukehren.

2. Das WLAN-Menü wählen.

Berühren Sie die Menütaste (Symbol mit drei waagerechten Strichen) und tippen Sie dann auf *Wi-Fi* (WLAN), um das WLAN-Menü zu wählen.

3. WLAN aktivieren.

Stellen Sie sicher, dass das Wi-Fi® (WLAN) aktiviert ist. Falls es nicht aktiviert ist, berühren Sie den Umschalter *Wi-Fi* (WLAN), um es zu aktivieren.

4. Eine drahtlose Netzwerkverbindung einrichten und verwalten.

Wenn WLAN aktiviert ist, wird der Bildschirm eine Liste von verfügbaren Netzwerken anzeigen. Hinweis: Es kann einige Momente dauern, bis die Liste mit den drahtlosen Netzwerken erscheint.

Hinweis: Sie müssen Ihr eigenes drahtloses Netzwerk und einen 802.11b/g/n Router mit aktivierter SSID-Übertragung haben (versteckte Netzwerke werden nicht unterstützt).

Wenn eine Liste von Netzwerken erscheint, berühren Sie das gewünschte Netzwerk. Hinweis: Sie müssen dazu Ihren Netzwerknamen (SSID) kennen. Ist Ihr Netzwerk durch ein Passwort gesperrt, dann müssen Sie auch das Passwort dazu wissen.

Befolgen Sie die Aufforderungen auf dem Bildschirm, um Ihr Passwort einzugeben und eine Verbindung mit dem gewählten drahtlosen Netzwerk herzustellen. (Um die Tastatur zu verwenden, siehe DEN TOUCHSCREEN BENUTZEN auf Seite 13.)

Wenn der Trainingscomputer mit Ihrem drahtlosen Netzwerk verbunden ist, wird eine Bestätigungsmeldung auf dem Bildschirm erscheinen.

Falls Sie Probleme mit der Verbindung zu einem verschlüsselten Netzwerk haben, vergewissern Sie sich, dass Ihr Passwort richtig ist. Hinweis: Bei Passwörtern muss man die Groß- und Kleinschreibung beachten.

Hinweis: Der Trainingscomputer unterstützt ungesicherte und gesicherte (WEP, WPA™ und WPA2™) Verschlüsselung. Ein Breitbandanschluss wird empfohlen. Die Leistung hängt von der Verbindungsgeschwindigkeit ab.

Hinweis: Sollten Sie nach der Befolgung dieser Anweisungen Fragen haben, finden Sie auf support.iFIT.com Unterstützung.

5. Das WLAN-Menü verlassen.

Um das WLAN-Menü zu verlassen, berühren Sie die Zurück-Taste (Pfeilsymbol).

WARTUNG UND FEHLERSUCHE

WARTUNG

Eine regelmäßige Wartung ist für die optimale Leistung und zur Verminderung der Abnutzung von äußerster Wichtigkeit. Inspizieren Sie bei jeder Verwendung des Ellipsentrainers alle Teile und ziehen Sie diese richtig nach. Abgenutzte Teile müssen sofort ersetzt werden. Verwenden Sie nur Teile, die vom Hersteller stammen.

Um den Ellipsentrainer zu reinigen, benutzen Sie ein feuchtes Tuch und eine kleine Menge milder Seife.

WICHTIG: Um Schäden am Trainingscomputer zu vermeiden, halten Sie Flüssigkeiten vom Trainingscomputer fern und setzen Sie den Trainingscomputer keinem direkten Sonnenlicht aus.

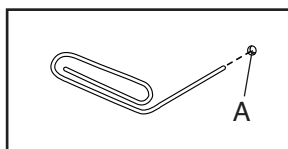
FEHLERSUCHE AM TRAININGSCOMPUTER

Lässt sich der Trainingscomputer nicht einschalten, vergewissern Sie sich, dass der Stromadapter ganz eingesteckt wurde.

Falls Sie Probleme bei der Verbindung des Trainingscomputers mit einem drahtlosen Netzwerk haben oder falls es Probleme mit Ihrem iFIT-Konto oder den iFIT-Workouts gibt, besuchen Sie support.iFIT.com.

Falls ein Ersatz für den Stromadapter nötig ist, siehe das Deckblatt dieser Anleitung. WICHTIG: Um ein Beschädigen des Trainingscomputers zu vermeiden, benutzen Sie nur einen geregelten Stromadapter, der vom Hersteller geliefert wurde.

Wenn der Trainingscomputer nicht richtig hochgefahren werden kann oder abstürzt und nicht reagiert, stellen Sie die Werkseinstellungen des



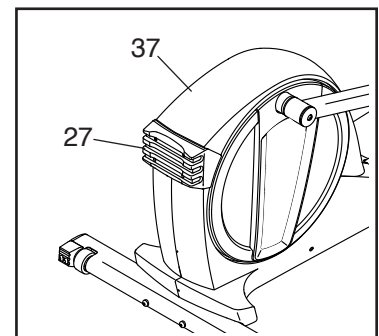
Trainingscomputers wieder her. **WICHTIG: Dies löscht alle benutzerdefinierten Einstellungen, die Sie am Trainingscomputer vorgenommen haben.** Es erfordert zwei Personen, um die Werkseinstellungen des Trainingscomputers wiederherzustellen. Ziehen Sie zuerst den Stromadapter heraus. Als Nächstes finden Sie die kleine Rücksetzöffnung (A) an der Seite oder Rückseite des Trainingscomputers. Mithilfe einer umgebogenen Büroklammer halten Sie den Rücksetzknopf innerhalb der Öffnung gedrückt und lassen eine zweite Person den Stromadapter einstecken. Halten Sie den Rücksetzknopf weiterhin, bis sich der Trainingscomputer einschaltet. Wenn der Rücksetzvorgang abgeschlossen ist, schaltet sich der

Trainingscomputer aus und anschließend wieder ein. Falls nicht, ziehen Sie den Stromadapter heraus und stecken Sie ihn dann wieder ein. Wenn der Trainingscomputer eingeschaltet ist, überprüfen Sie, ob es Firmware-Aktualisierungen gibt (siehe **COMPUTER-EINSTELLUNGEN ÄNDERN** auf Seite 21). Hinweis: Es kann einige Minuten dauern, bis der Trainingscomputer betriebsbereit ist.

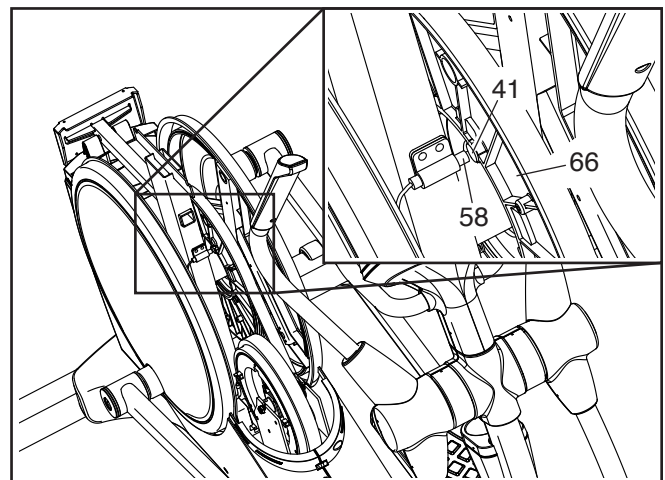
DEN REEDSCHALTER EINSTELLEN

Gibt der Trainingscomputer falsche Rückmeldungen, dann muss der Reedswitcher eingestellt werden. Um den Reedswitcher einzustellen, **ziehen Sie zuerst den Stromadapter heraus.**

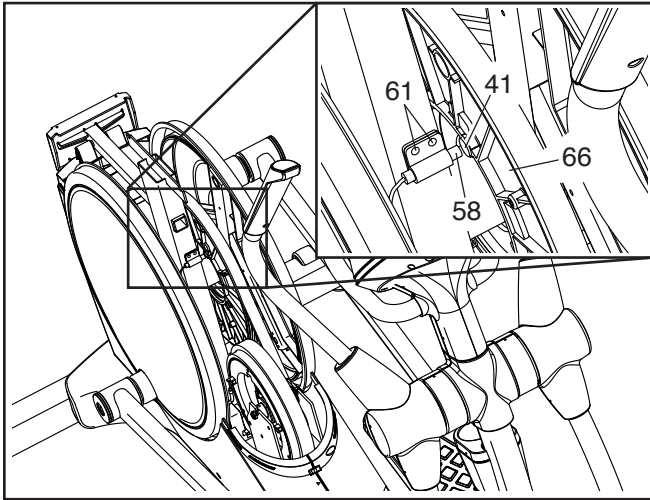
Als Nächstes entfernen Sie die vier M4 x 16mm Schrauben (nicht abgebildet) vom großen Lagerungsfuß (27) und entfernen Sie dann den großen Lagerungsfuß. Dann entfernen Sie die zwei M4 x 16mm Schrauben (nicht abgebildet) vom oberen Schutz (37) und verwenden Sie dann einen Flachsitzschraubenzieher, um den oberen Schutz vom Ellipsentrainer nach oben zu hebeln.



Als Nächstes blicken Sie in die Zugangsöffnung und machen Sie den Reedswitcher (58) ausfindig. Drehen Sie die Rolle (66), bis ein Magnet (41) mit dem Reedswitcher ausgerichtet ist.



Als Nächstes lockern Sie die zwei gezeigten M4 x 16mm Schrauben (61) ein wenig. Schieben Sie den Reedschalter (58) leicht zum Magneten (41) hin oder davon weg. Dann ziehen Sie die Schrauben wieder fest.



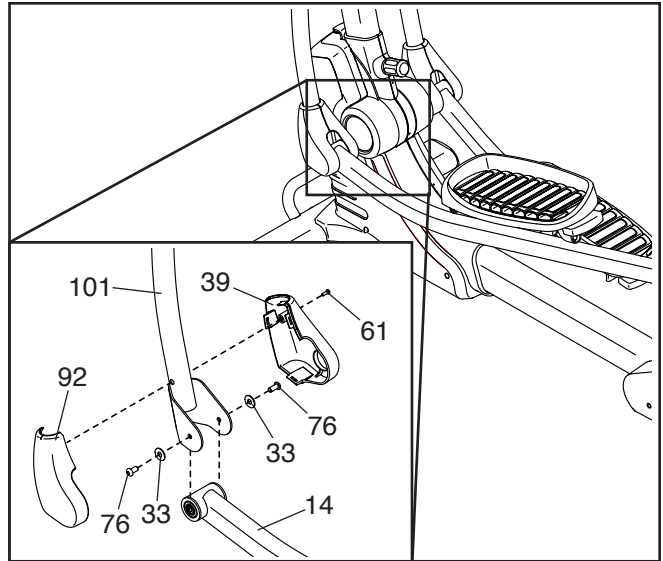
Stecken Sie den Stromadapter ein, drücken Sie den Netzschalter in die Stellung Reset (zurückgesetzt) und drehen Sie die Rolle (66) einen Moment lang. Wiederholen Sie diesen Vorgang, bis der Trainingscomputer richtige Rückmeldungen liefert.

Wenn der Reedschalter richtig eingestellt ist, drücken Sie den Netzschalter in die Stellung Off (aus), ziehen den Stromadapter heraus und befestigen wieder den oberen Schutz und den großen Lagerungsfuß. Dann stecken Sie den Stromadapter ein.

DEN ANTRIEBSRIEMEN EINSTELLEN

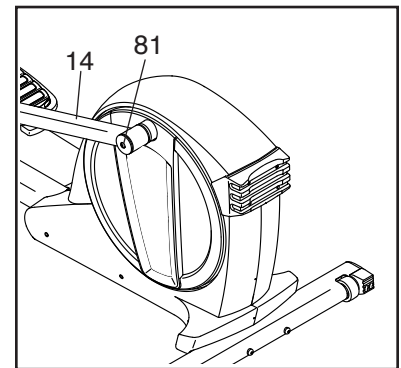
Sollten die Pedale beim Treten rutschen, obwohl der Widerstand auf den höchsten Grad eingestellt ist, dann müssen Sie möglicherweise den Antriebsriemen einstellen. Um den Antriebsriemen einzustellen, **ziehen Sie zuerst den Stromadapter heraus.**

Als Nächstes entfernen Sie die gezeigte M4 x 16mm Schraube (61), die linke innere Schenkelabdeckung (39) und die linke äußere Schenkelabdeckung (92).

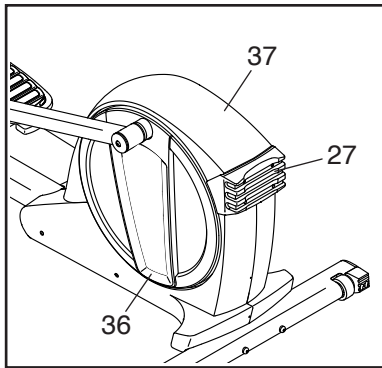


Dann entfernen Sie die zwei M8 x 15mm Sechskantschrauben (76) und die zwei M8 Unterlegscheiben (33) vom linken Pendelschenkel (101) und vom linken Pedalarm (14).

Als Nächstes entfernen Sie die M8 x 17mm Sechskant-Ansatzschraube (81) vom linken Pedalarm (14) und entfernen Sie den linken Pedalarm vom Ellipsentrainer.

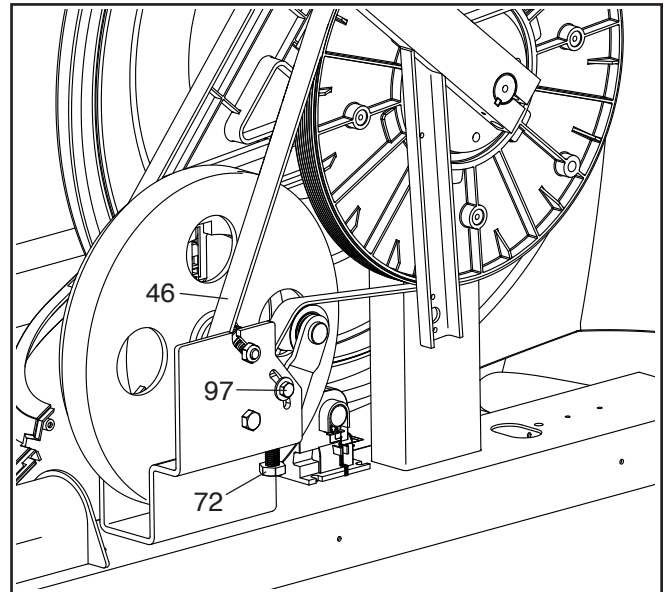


Als Nächstes entfernen Sie die vier M4 x 16mm Schrauben (nicht abgebildet) vom großen Lagerungsfuß (27) und entfernen Sie den großen Lagerungsfuß. Als Nächstes entfernen Sie die zwei M4 x 16mm Schrauben (nicht abgebildet) vom oberen Schutz (37) und verwenden Sie dann einen Flachsitz-Schraubendreher, um den oberen Schutz vom Ellipsentrainer nach oben zu hebeln. Anschließend hebeln Sie die linke Pedalscheibe (36) vom Ellipsentrainer.



Siehe EXPLOSIONSZEICHNUNG C auf Seite 31. Identifizieren Sie den linken und den rechten Schutz (44, 45). Entfernen Sie alle M4 x 16mm Schrauben (61) und M4 x 38mm Schrauben (64) vom linken und rechten Schutz. **Achten Sie darauf, sich die Größe der Schrauben, die Sie von jedem der Löcher entfernen, zu notieren.** Dann entfernen Sie vorsichtig den linken Schutz.

Als Nächstes lockern Sie die Spannrollenschraube (97). Ziehen Sie die Spannrollen-Einstellschraube (72) an, bis der Antriebsriemen (46) straff ist. Dann ziehen Sie die Spannrollenschraube wieder fest.



Wenn Sie fertig sind, befestigen Sie wieder alle Teile, die Sie entfernt haben. Dann stecken Sie den Stromadapter ein.

TRAININGSRICHTLINIEN

⚠️ WARNUNG: Bevor Sie mit diesem oder irgendeinem anderen Trainingsprogramm beginnen, konsultieren Sie Ihren Arzt. Dies ist besonders für Personen über 35 Jahre oder für Personen mit vorher existierenden Gesundheitsproblemen wichtig.

Die folgenden Richtlinien helfen Ihnen beim Planen Ihres Trainingsprogramms. Um detaillierte Trainingsinformationen zu bekommen, beschaffen Sie sich ein angesehenes Buch oder konsultieren Sie Ihren Arzt. Vergessen Sie nicht, dass gute Ernährung und ausreichende Erholung grundlegend für erfolgreiche Resultate sind.

TRAININGSINTENSITÄT

Ob es Ihr Ziel ist, Fett zu verbrennen oder Ihr Herz-Kreislauf-System zu stärken: der Schlüssel zum Erfolg ist die richtige Trainingsintensität. Sie können Ihre Herzfrequenz als Orientierungshilfe nutzen, um den richtigen Intensitätsgrad zu finden. Das unten stehende Diagramm zeigt die empfohlenen Herzfrequenzen für Fettverbrennung und aerobes Training.

165	155	145	140	130	125	115	♥️
145	138	130	125	118	110	103	♥️
125	120	115	110	105	95	90	♥️
<hr/>							
20	30	40	50	60	70	80	

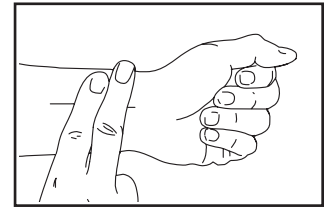
Um den richtigen Intensitätsgrad festzustellen, suchen Sie Ihr Alter unten in der Tabelle (das Alter wird zur nächsten Dekade auf- oder abgerundet). Die drei Zahlen, die sich direkt über Ihrem Alter befinden, stellen Ihre „Trainingszone“ dar. Die niedrigste Zahl ist die Herzfrequenz für Fettverbrennung, die mittlere Zahl die Herzfrequenz für maximale Fettverbrennung und die höchste Zahl die Herzfrequenz für aerobes Training.

Fettverbrennung – Um Fett effektiv zu verbrennen, müssen Sie mit relativ niedriger Intensität über einen anhaltenden Zeitraum trainieren. Während der ersten paar Minuten des Trainings verbraucht Ihr Körper Kohlenhydratkalorien zur Energieerzeugung. Erst nach den ersten Minuten des Trainings fängt Ihr Körper an, gespeicherte Fettkalorien zur Energieerzeugung zu verwenden. Ist es Ihr Ziel, Fett zu verbrennen, passen Sie Ihre Trainingsintensität an, bis sich Ihre Herzfrequenz in der Nähe der niedrigsten Zahl Ihrer Trainingszone befindet. Zur maximalen Fettverbrennung trainieren Sie so, dass sich Ihre Herzfrequenz in der Nähe der mittleren Zahl Ihrer Trainingszone befindet.

Aerobes Training – Ist es Ihr Ziel, Ihr Herz-Kreislauf-System zu stärken, dann müssen Sie aerobes Training betreiben. Diese Aktivität verbraucht über lange Zeiträume große Mengen von Sauerstoff. Für aerobes Training passen Sie die Intensität Ihres Trainings an, bis Ihre Herzfrequenz in der Nähe der höchsten Zahl in Ihrer Trainingszone liegt.

IHRE HERZFREQUENZ MESSEN

Um Ihre Herzfrequenz zu messen, trainieren Sie mindestens vier Minuten lang. Dann hören Sie auf zu trainieren und legen zwei Finger auf Ihr Handgelenk, wie abgebildet. Zählen Sie sechs Sekunden lang Ihren Herzschlag und multiplizieren Sie das Ergebnis mit 10, um Ihre Herzfrequenz herauszufinden. Wenn Sie z. B. in sechs Sekunden 14 Herzschläge zählen, dann ist Ihre Herzfrequenz 140 Schläge pro Minute.



WORKOUT-RICHTLINIEN

Aufwärmen – Beginnen Sie mit 5 bis 10 Minuten Dehnen und leichten Übungen. Als Vorbereitung auf das anstehende Training steigen beim Aufwärmen die Körpertemperatur und die Herzfrequenz an und der Kreislauf wird angeregt.

Training in der Trainingszone – Trainieren Sie 20 bis 30 Minuten lang mit Ihrer Herzfrequenz in Ihrer Trainingszone. (Während der ersten paar Wochen Ihres Trainingsprogramms sollten Sie Ihre Herzfrequenz nicht länger als 20 Minuten in Ihrer Trainingszone halten.) Atmen Sie während des Trainings regelmäßig und tief. Halten Sie niemals den Atem an.

Abkühlen – Beenden Sie Ihr Training mit 5 bis 10 Minuten Dehnen. Dehnen erhöht die Flexibilität der Muskeln und verhindert Probleme, die sich nach dem Training ergeben könnten.

TRAININGSHÄUFIGKEIT

Um Ihre Kondition zu erhalten oder zu verbessern, sollten Sie dreimal wöchentlich trainieren. Zwischen den einzelnen Workouts sollten Sie jeweils mindestens einen Ruhetag einlegen. Nach ein paar Monaten regelmäßigen Trainings können Sie bis zu fünfmal pro Woche trainieren, falls gewünscht. Vergessen Sie nicht, der Schlüssel zum Erfolg ist, Ihr Training zu einem regelmäßigen und angenehmen Teil Ihres täglichen Lebens zu machen.

TEILELISTE

Modell-Nr. NTEL99421-INT.2 R0122A

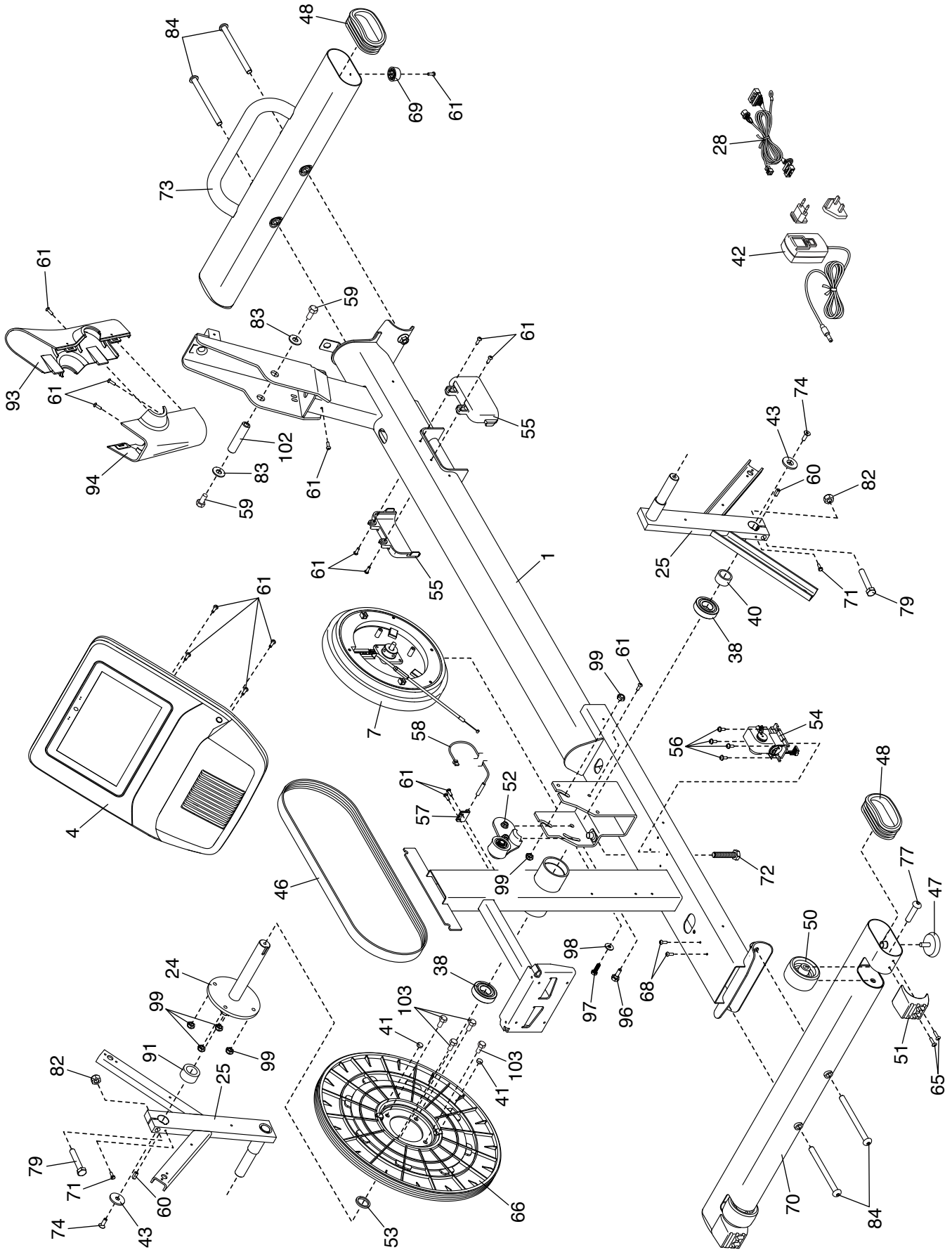
Nr.	Anz.	Beschreibung	Nr.	Anz.	Beschreibung
1	1	Rahmen	51	2	Kleiner Lagerungsfuß
2	1	Pfosten	52	1	Spannrolle
3	1	Hintere Pfostenabdeckung	53	1	Kleiner Abstandhalter
4	1	Trainingscomputer	54	1	Widerstandsmotor
5	1	Utensilienablage	55	2	Achsenabdeckung
6	1	Rechter Pendelschenkel	56	4	M4 x 12mm Scheibenkopfschraube
7	1	Wirbelmechanismus	57	1	Klemme
8	1	Linker Pendelgriff	58	1	Reedschalter/Kabel
9	1	Rechter Pendelgriff	59	2	M10 x 20mm Sechskantschraube
10	2	Griffstück	60	2	Schlüssel
11	1	Rechte vordere Schenkelabdeckung	61	65	M4 x 16mm Schraube
12	1	Linkes Pedal	62	2	M4 x 30mm Schraube
13	1	Rechtes Pedal	63	2	Griffstück
14	1	Linker Pedalarm	64	6	M4 x 38mm Schraube
15	1	Rechte hintere Schenkelabdeckung	65	11	M4 x 19mm Schraube
16	1	Vordere Pfostenabdeckung	66	1	Rolle
17	4	Schwenkbuchse	67	2	M4 x 16mm Stumpfschraube
18	1	Linke vordere Schenkelabdeckung	68	2	M4 x 16mm Erdungsschraube
19	1	Linke hintere Schenkelabdeckung	69	2	Fuß
20	2	Pendelgriff-Abdeckung	70	1	Hinterer Stabilisator
21	1	Ablagegehäuse	71	2	M4 x 12mm Schraube
22	1	Rechte äußere Schenkelabdeckung	72	1	Spannrollen-Einstellschraube
23	4	Pedalarmbuchse	73	1	Vorderer Stabilisator
24	1	Kurbel	74	2	M6 x 20mm Sechskantschraube
25	2	Kurbelarm	75	8	M6 x 12mm Schraube
26	2	Pedalscheibeneinsatz	76	6	M8 x 15mm Sechskantschraube
27	1	Großer Lagerungsfuß	77	2	M10 x 60mm Schraube
28	1	Hauptkabel	78	2	M10 x 45mm Sechskantschraube
29	4	Pedalarmlager	79	2	Kurbelarmbolzen
30	2	Pedalarmkappe	80	1	M6 x 25mm Ansatzschraube
31	2	Pedalarmachse	81	2	M8 x 17mm Sechskant-Ansatzschraube
32	1	Rechte innere Schenkelabdeckung			
33	8	M8 Unterlegscheibe	82	2	Kurbelarm-Mutter
34	1	Linker Vorderschutz	83	2	M10 Unterlegscheibe
35	1	Rechter Vorderschutz	84	4	M10 x 120mm Schraube
36	2	Pedalscheibe	85	1	Pfostenknauf
37	1	Oberer Schutz	86	1	Rechte Pfostenabdeckung
38	2	Rahmenlager	87	1	Linke Pfostenabdeckung
39	1	Linke innere Schenkelabdeckung	88	1	M5 x 6mm Schraube
40	1	Großer Abstandhalter	89	1	Entriegelung
41	2	Magnet	90	1	Verriegelung
42	1	Stromadapter	91	1	Kurbelabstandhalter
43	2	Kurbelarm-Unterlegscheibe	92	1	Linke äußere Schenkelabdeckung
44	1	Linker Schutz	93	1	Vordere Computerabdeckung
45	1	Rechter Schutz	94	1	Hintere Computerabdeckung
46	1	Antriebsriemen	95	2	M10 x 50mm Schraube
47	2	Nivellierfuß	96	1	Drehschraube
48	4	Stabilisatorkappe	97	1	Spannrollenschraube
49	1	Rechter Pedalarm	98	5	M6 Unterlegscheibe
50	2	Rad	99	6	M8 Sicherungsmutter

Nr.	Anz.	Beschreibung	Nr.	Anz.	Beschreibung
100	2	Stift	108	1	Linker Pedalgriff
101	1	Linker Pendelschenkel	109	1	Rechter Pedalgriff
102	1	Pfostenachse	110	2	Pedalaufgabe
103	4	M8 x 20mm Sechskantbolzen	111	2	M10 x 140mm Bolzen
104	2	M6 Hutmutter	112	2	M10 Sicherungsmutter
105	2	Feder	113	14	Befestigung/Schraube
106	1	Linke Pedalplatte	*	–	Gebrauchsanleitung
107	1	Rechte Pedalplatte	*	–	Montagewerkzeug

Hinweis: Technische Änderungen ohne Ankündigung vorbehalten. Auf der Rückseite dieser Anleitung finden Sie Informationen zur Bestellung von Ersatzteilen. *Weist auf ein nicht abgebildetes Teil hin.

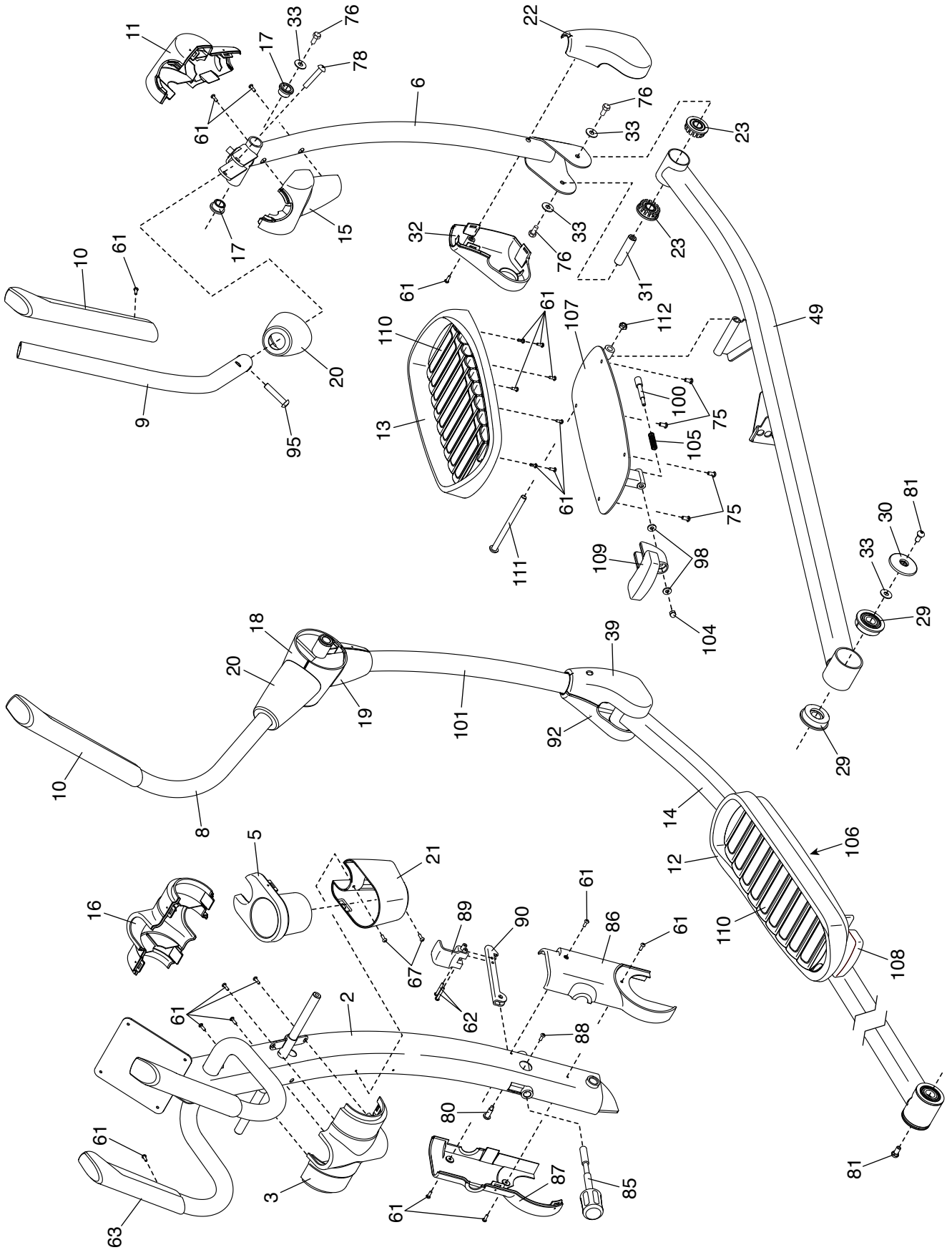
EXPLOSIONSZEICHNUNG A

Modell-Nr. NTEL99421-INT.2 R0122A



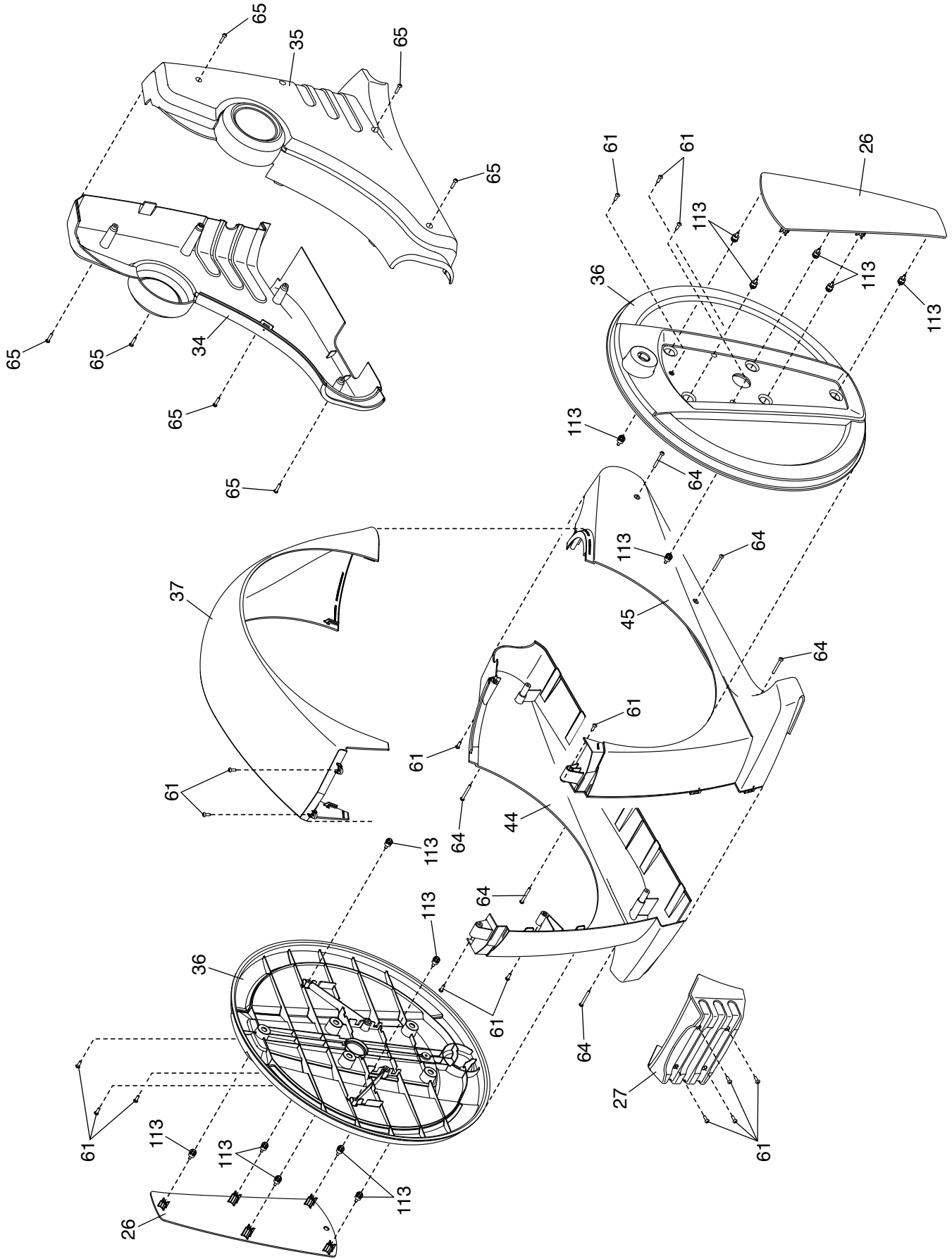
EXPLOSIONSZEICHNUNG B

Modell-Nr. NTEL99421-INT.2 R0122A



EXPLOSIONSZEICHNUNG C

Modell-Nr. NTEL99421-INT.2 R0122A



BESTELLUNG VON ERSATZTEILEN

Für die Bestellung von Ersatzteilen finden Sie Informationen auf der Vorderseite dieser Anleitung. Damit wir Ihnen behilflich sein können, sollten Sie darauf vorbereitet sein, uns folgende Informationen geben zu können, wenn Sie uns kontaktieren:

- Die Modell- und Seriennummer des Produkts (siehe Vorderseite dieser Anleitung)
- Den Namen des Produkts (siehe Vorderseite dieser Anleitung)
- Die Kennnummer und Beschreibung der Ersatzteile (siehe TEILELISTE und EXPLOSIONSZEICHNUNG am Ende dieser Anleitung)

RECYCLING-INFORMATIONEN

Dieses elektronische Produkt darf nicht in Siedlungsabfällen entsorgt werden. Zum Schutz der Umwelt muss dieses Produkt nach seiner Nutzungsdauer dem Gesetz entsprechend wiederverwertet werden.

Bitte wenden Sie sich an Recyclinganlagen, die berechtigt sind, diese Art von Abfällen in Ihrer Gegend anzunehmen. So tragen Sie dazu bei, die natürlichen Ressourcen zu schonen und die europäischen Umweltschutznormen zu verbessern. Wenn Sie weitere Informationen über sichere und korrekte Entsorgungsmethoden benötigen, wenden Sie sich bitte an Ihre örtliche Stadtverwaltung oder das Geschäft, in dem Sie dieses Produkt gekauft haben.

