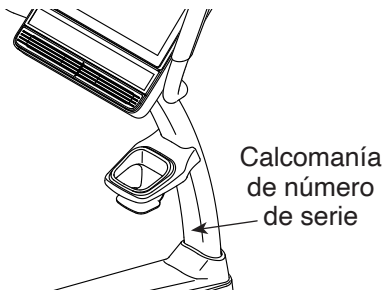


NordicTrack® VU29

N.º de Modelo NTEX12921-INT.0

N.º de Serie _____

Anote el número de serie en el espacio que aparece arriba, para su referencia.



ASISTENCIA A MIEMBROS

Para solicitar servicio de asistencia, le pedimos que primero registre su producto en la página web iFITsupport.eu.

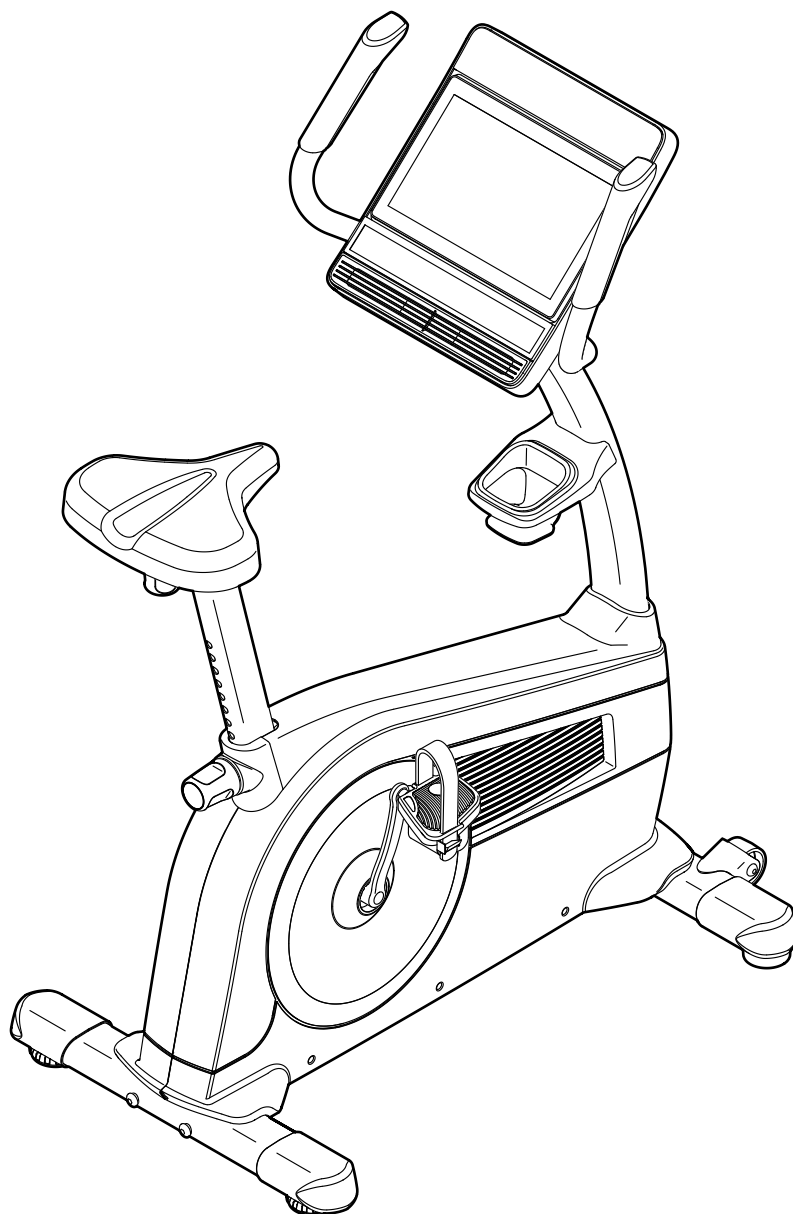
Teléfono: 91 754 70 97

Horario: Lunes a viernes de 9 a 19 horas, sábados de 9 a 13 horas CET

⚠ PRECAUCIÓN

Lea todas las precauciones e instrucciones de este manual antes de utilizar el presente aparato. Conserve este manual para referencia futura.

MANUAL DEL USUARIO

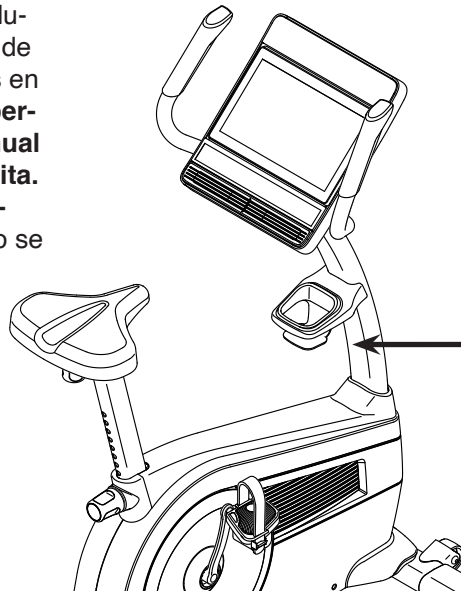


ÍNDICE

COLOCACIÓN DE LA CALCOMANÍA DE ADVERTENCIA	2
PRECAUCIONES IMPORTANTES	3
ANTES DE COMENZAR	4
DIAGRAMA DE IDENTIFICACIÓN DE PIEZAS	5
MONTAJE	6
CÓMO USAR LA BICICLETA DE EJERCICIOS	14
CÓMO USAR LA CONSOLA	16
MANTENIMIENTO Y SOLUCIÓN DE PROBLEMAS	27
GUÍAS DE EJERCICIOS	29
LISTA DE LAS PIEZAS	30
DIBUJO DE PIEZAS	31
CÓMO PEDIR PIEZAS DE REPUESTO	Contraportada
INFORMACIÓN SOBRE EL RECICLAJE	Contraportada

COLOCACIÓN DE LA CALCOMANÍA DE ADVERTENCIA

La calcomanía de advertencia mostrada se incluyen con este producto. Coloque la calcomanía de advertencia encima de la advertencia en inglés en la ubicación indicada. **Si una calcomanía se perdió o es ilegible, vea la portada de este manual y solicite una calcomanía de repuesto gratuita. Coloque la calcomanía en la ubicación mostrada.** Nota: Es posible que las calcomanías no se muestren en tamaño real.



▲ADVERTENCIA

- El uso indebido de esta máquina puede causar lesiones graves.
- Lea el manual del usuario antes del uso y respete todas las advertencias e instrucciones.
- No permita que los niños suban a la máquina o estén alrededor de ella.
- El peso del usuario no debe exceder los 150kg.
- Reemplace la etiqueta si está dañada, es ilegible o se retiró.
- Este producto debe usarse siempre sobre una superficie nivelada.
- Este producto no se diseñó para ningún uso terapéutico.

NORDICTRACK e IFIT son marcas registradas de iFIT Inc. La marca y los logotipos de Bluetooth® son marcas registradas de Bluetooth SIG, Inc. y se ofrecen en virtud de una licencia. Google Maps es una marca de Google LLC. Wi-Fi es una marca registrada de Wi-Fi Alliance. WPA y WPA2 son marcas de Wi-Fi Alliance.

PRECAUCIONES IMPORTANTES

⚠️ ADVERTENCIA: Para reducir el riesgo de lesiones graves, lea todas las precauciones importantes e instrucciones de este manual y todas las advertencias presentes en su bicicleta de ejercicios antes de utilizar su bicicleta de ejercicios. iFIT no asume ninguna responsabilidad por lesiones personales ni daños a la propiedad que ocurran por el uso de este producto o a través del mismo.

1. Es la responsabilidad del propietario asegurarse de que todos los usuarios de la bicicleta de ejercicios estén adecuadamente informados sobre todas las precauciones.
2. Mantenga a los niños menores de 16 años y animales domésticos alejados de la bicicleta de ejercicios en todo momento.
3. Consulte a su profesional sanitario antes de iniciar cualquier programa de ejercicios. Esto es particularmente importante para individuos mayores de 35 años o individuos con problemas de salud preexistentes.
4. Consulte a su profesional sanitario antes de iniciar o continuar cualquier programa de ejercicios durante el embarazo. Utilice la bicicleta de ejercicios solo de la manera autorizada por un profesional sanitario.
5. La bicicleta de ejercicios no está destinada a personas con capacidades físicas, sensoriales o psíquicas reducidas o carentes de experiencia y conocimiento, a no ser que estén supervisadas o sean instruidas acerca del uso de la bicicleta de ejercicios por una persona responsable de su seguridad.
6. Use la bicicleta de ejercicios siguiendo en todo momento las indicaciones de este manual.
7. La bicicleta de ejercicios ha sido diseñada exclusivamente para ser usada en casa. No use la bicicleta de ejercicios en un entorno comercial, de alquiler ni institucional.
8. Mantenga la bicicleta de ejercicios bajo techo, alejada de la humedad y el polvo. No coloque la bicicleta de ejercicios en el garaje ni en un patio cubierto, ni cerca del agua.
9. Coloque la bicicleta de ejercicios en una superficie nivelada con un mínimo de 0,6 m de espacio libre alrededor de ella. Para proteger el piso o la alfombra contra cualquier daño, coloque un tapete debajo de la bicicleta de ejercicios.
10. Inspeccione y apriete correctamente todas las piezas cada vez que se use la bicicleta de ejercicios. Reemplace inmediatamente cualquier pieza gastada. Utilice únicamente piezas suministradas por el fabricante.
11. Use ropa adecuada mientras hace ejercicios; no use ropa suelta que pueda engancharse en la bicicleta de ejercicios. Use siempre calzado deportivo para protegerse los pies.
12. La bicicleta de ejercicios no debe ser usada por personas que pesen más de 147 kg.
13. Tenga cuidado al subirse a la bicicleta de ejercicios y al bajar de ella.
14. Mantenga siempre recta la espalda al usar la bicicleta de ejercicios; no arquee la espalda.
15. El hacer ejercicios en exceso puede causar lesiones graves o incluso la muerte. Si experimenta mareos, se queda sin aliento o siente dolor mientras hace ejercicios, deténgase inmediatamente y descanse.

ANTES DE COMENZAR

Gracias por seleccionar la revolucionaria bicicleta de ejercicios NORDICTRACK® VU 29. El ciclismo es uno de los ejercicios más eficaces a la hora de mejorar el estado de forma cardiovascular, desarrollar el rendimiento y tonificar todo el cuerpo. La bicicleta de ejercicios VU 29 ofrece una variedad impresionante de funciones diseñadas para hacer sus entrenamientos en casa más agradables y eficaces.

Para su beneficio, lea el manual cuidadosamente antes de usar la bicicleta de ejercicios. Si tiene

preguntas después de leer este manual, vea la portada de este manual. Para que le podamos asistir de manera más eficaz, tome nota del número de modelo del producto y del número de serie antes de contactarnos. El número de modelo y la ubicación de la calcomanía con el número de serie se muestran en la portada de este manual.

Antes de seguir leyendo, por favor familiarícese con las piezas que aparecen etiquetadas en el dibujo de abajo.

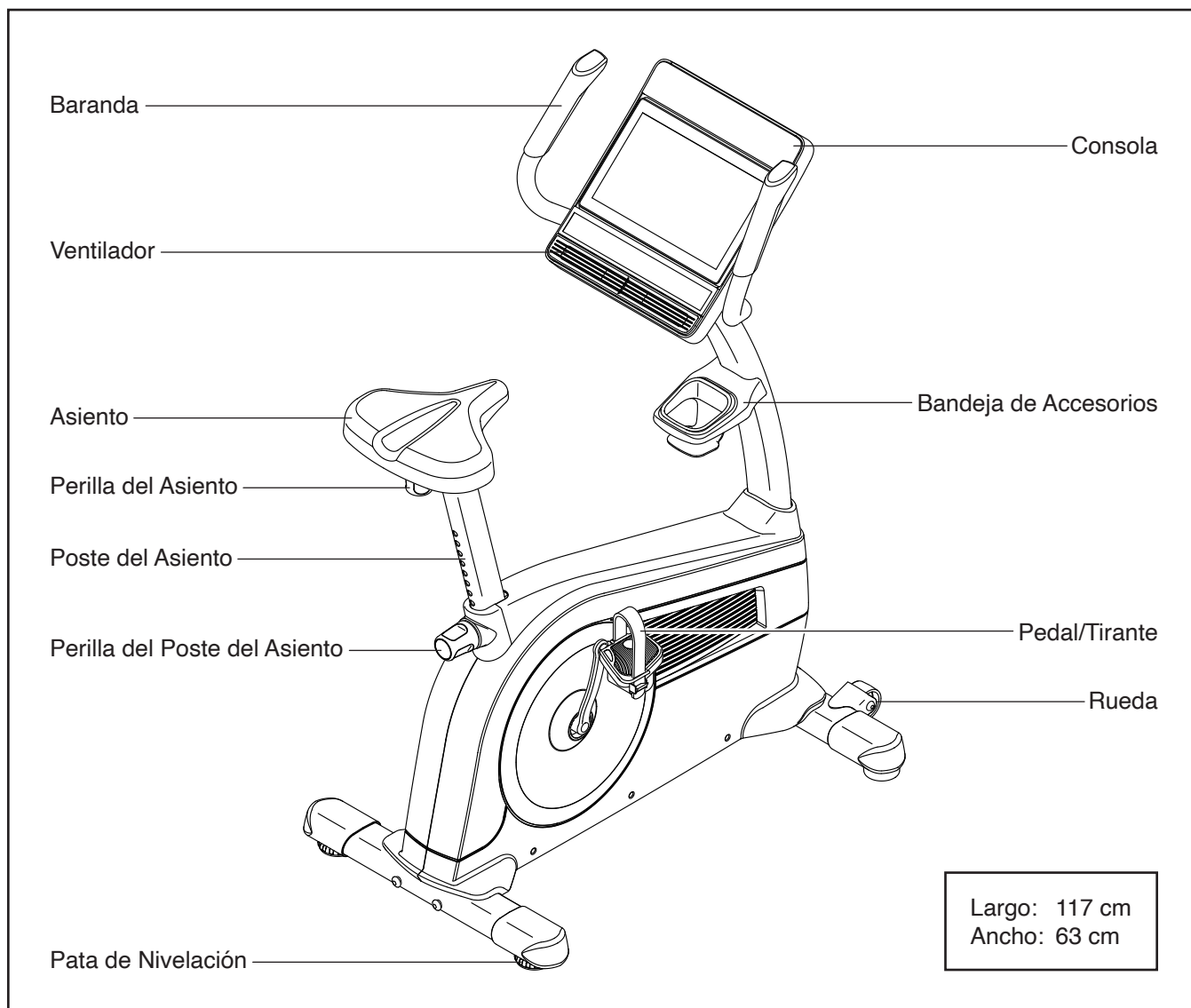
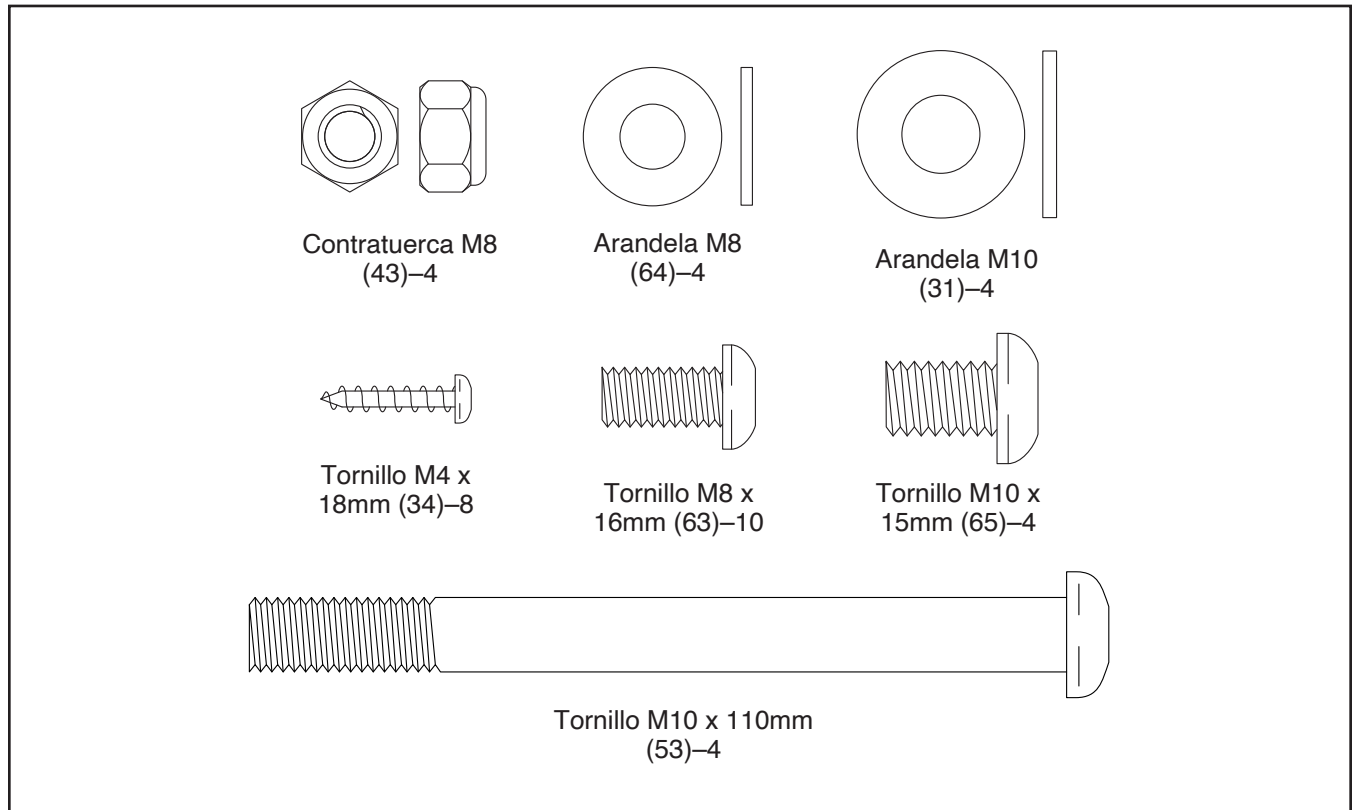


DIAGRAMA DE IDENTIFICACIÓN DE PIEZAS

Utilice los dibujos que aparecen a continuación para identificar las piezas pequeñas necesarias para el montaje. El número que aparece entre paréntesis a continuación de cada dibujo es el número de clave de la pieza en la LISTA DE LAS PIEZAS que hallará cerca del final de este manual. El número que aparece a continuación del número de clave es el número de unidades necesarias para el montaje. **Nota: Si la pieza no aparece en el kit de componentes de montaje, compruebe si está ensamblada previamente. Pueden incluirse piezas adicionales.**

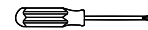


MONTAJE

- El montaje requiere de dos personas.
- Coloque todas las piezas en un área despejada y retire los materiales de empaque. No se deshaga de los materiales de empaque hasta haber terminado todos los pasos de montaje.
- Las piezas del lado izquierdo están marcadas con "L" o "Left" y las piezas del lado derecho están marcadas con "R" o "Right".
- Para identificar las piezas pequeñas, vea la página 5.

- Además de la(s) herramienta(s) incluida(s), para el montaje se necesitan las siguientes herramientas:

un destornillador estrella



una llave inglesa

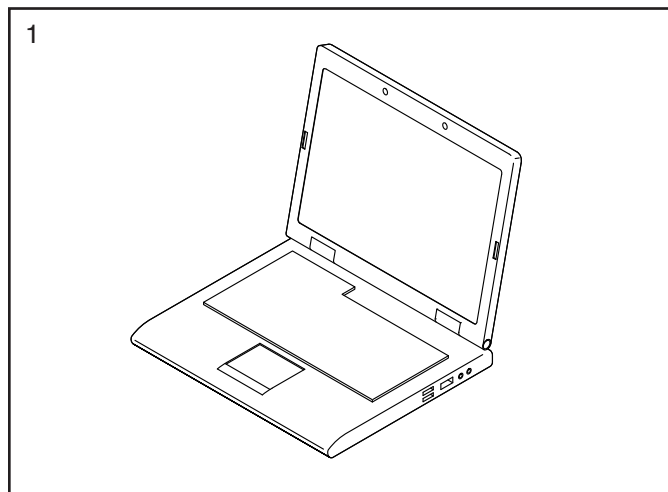


El montaje puede ser más fácil si tiene un juego de llaves. Para evitar dañar las piezas, no utilice herramientas eléctricas.

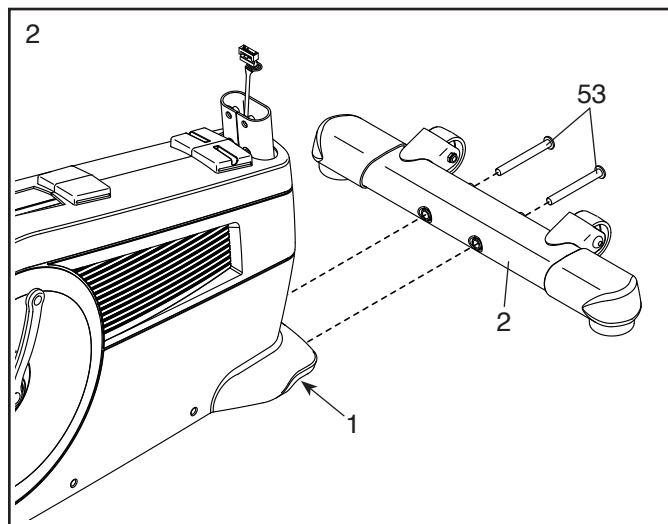
1. Visite ifitsupport.eu en su computadora y registre su producto.

- Documenta su propiedad
- Activa su garantía
- Garantiza una asistencia prioritaria al cliente si necesitara asistencia en algún momento

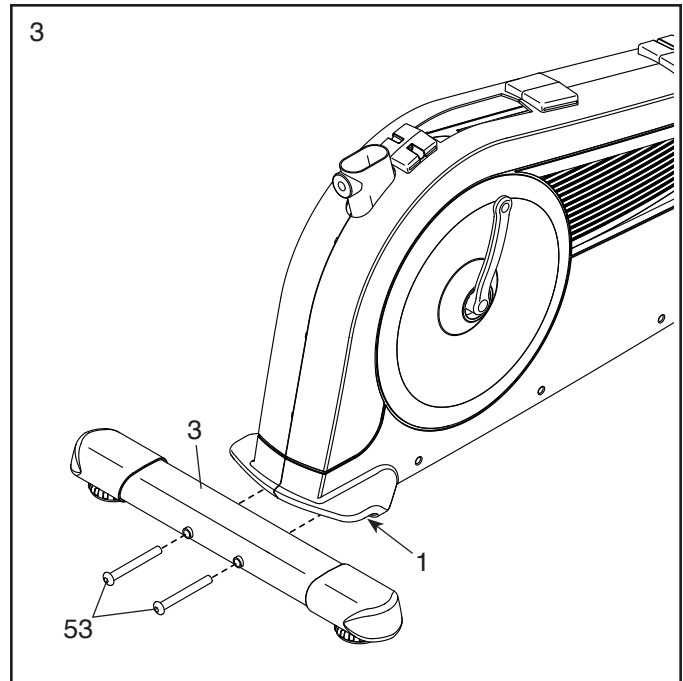
Nota: Si no dispone de acceso a Internet, llame a la Asistencia a Miembros (vea la portada de este manual) para registrar su producto.



2. Oriente el Estabilizador Delantero (2) como se muestra y conéctelo a la Armadura (1) con dos Tornillos M10 x 110mm (53).



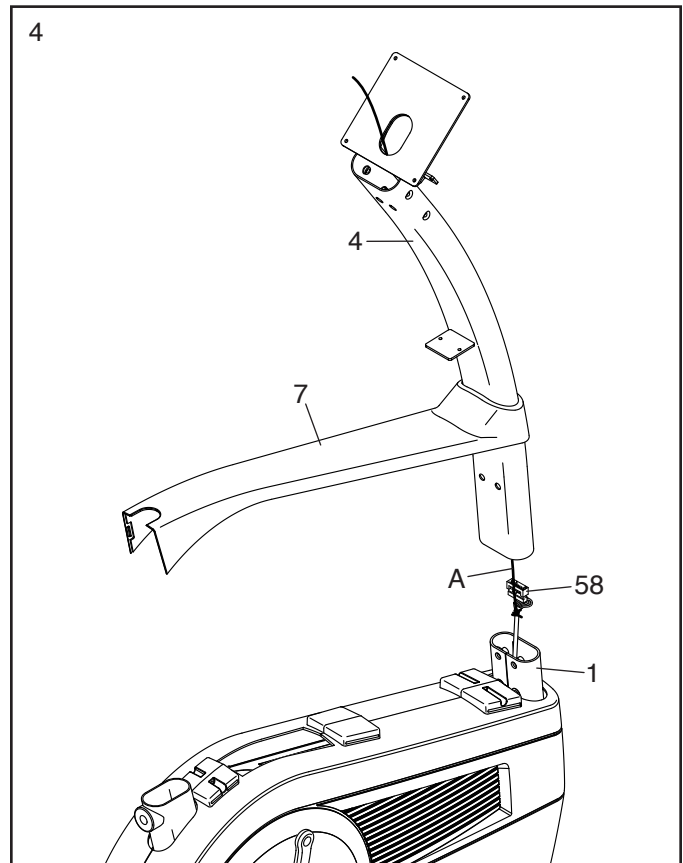
3. Conecte el Estabilizador Trasero (3) a la Armadura (1) con dos Tornillos M10 x 110mm (53).



4. Oriente el Montante Vertical (4) y la Cubierta del Protector (7) como se muestra. Deslice la Cubierta del Protector hacia arriba por el Montante Vertical.

Pídale a otra persona que sostenga el Montante Vertical (4) y la Cubierta del Protector (7) cerca de la parte frontal de la Armadura (1).

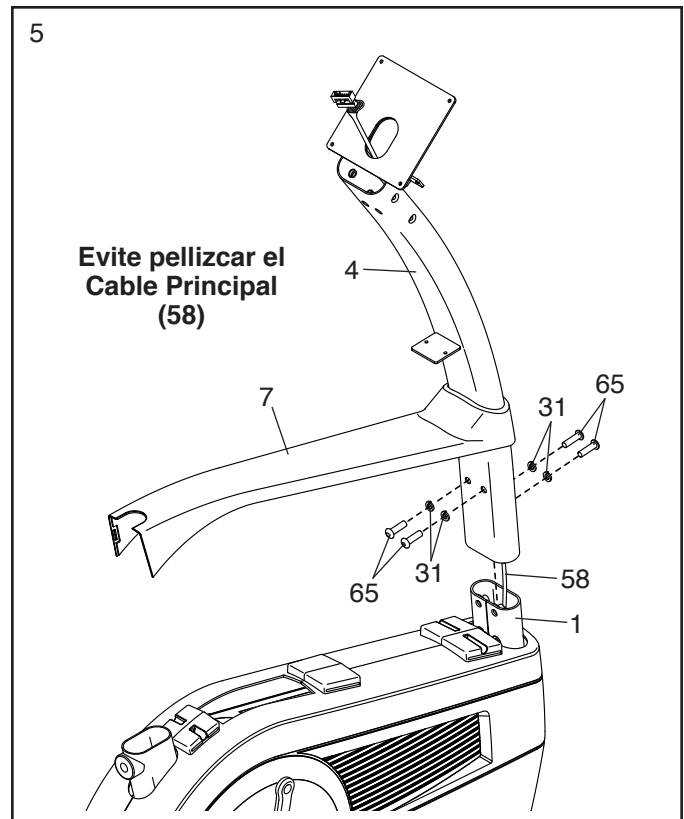
A continuación, localice la atadura de cables (A) en el interior del Montante Vertical (4). Ate el extremo inferior de la atadura de cables al Cable Principal (58). Luego, tire del extremo superior de la atadura de cables hacia arriba hasta que el Cable Principal pase a través del Montante Vertical.



5. **Clave: Evite pellizcar el Cable Principal (58).**
Deslice el Montante Vertical (4) por la Armadura (1).

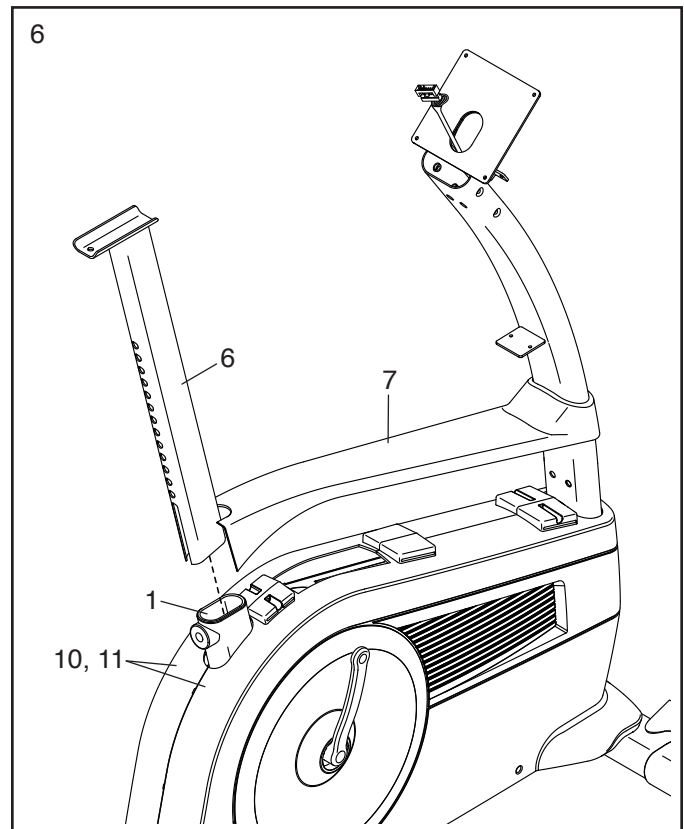
Conecte el Montante Vertical (4) con cuatro Tornillos M10 x 15mm (65) y cuatro Arandelas M10 (31); **apriete parcialmente todos los Tornillos y, luego, apriételos completamente.**

No encaje a presión aún la Cubierta del Protector (7).



6. Oriente el Poste del Asiento (6) como se muestra e insértelo en la Armadura (1).

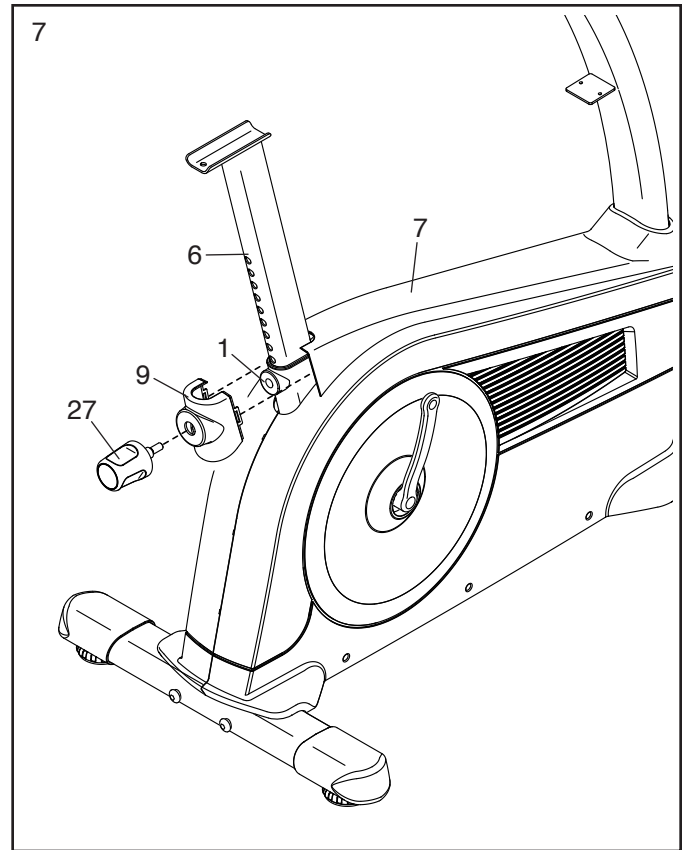
Luego, deslice la Cubierta del Protector (7) hacia abajo y presiónela contra los Protectores Derecho e Izquierdo (10, 11).



7. Oriente el Protector de la Perilla (9) como se muestra y presiónelo contra la Cubierta del Protector (7).

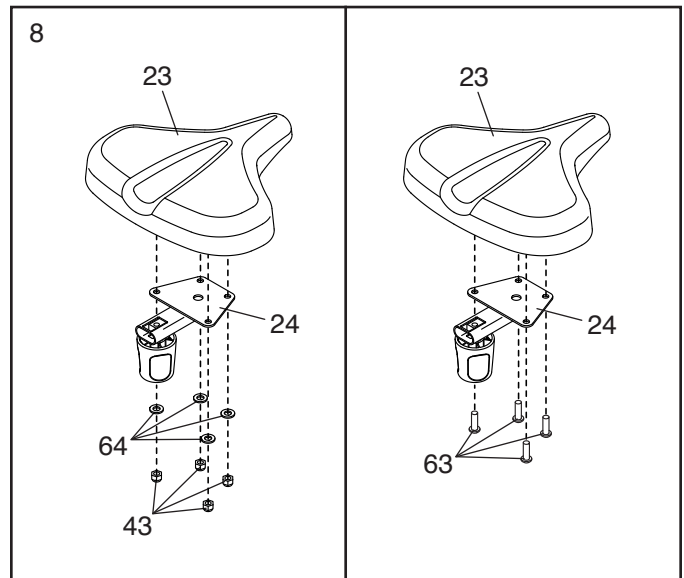
Luego, apriete la Perilla del Poste del Asiento (27) a la Armadura (1).

A continuación, afloje y tire de la Perilla del Poste del Asiento (27), deslice el Poste del Asiento (6) hacia arriba o hacia abajo hasta la posición deseada y, luego, libere la Perilla del Poste del Asiento. **Mueva el Poste del Asiento levemente hacia arriba o hacia abajo para asegurarse de que la Perilla del Poste del Asiento se enganche en uno de los orificios de ajuste del Poste del Asiento.** Luego, apriete la Perilla del Poste del Asiento.



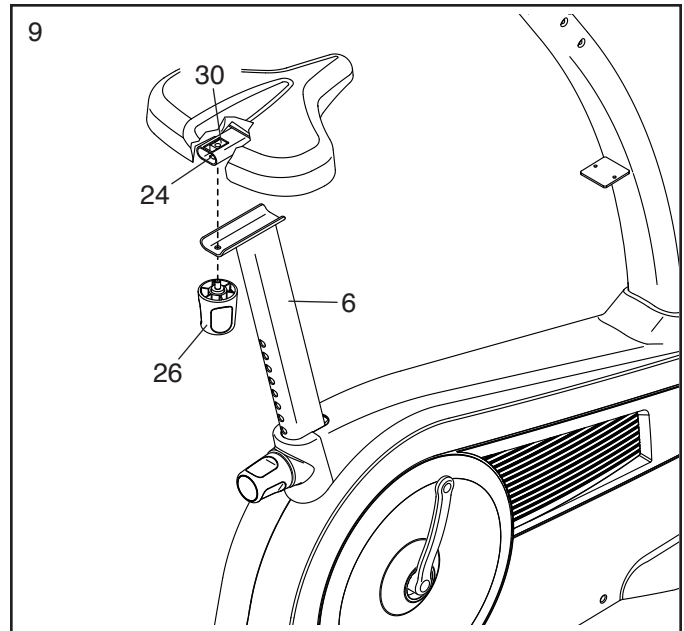
8. **Si hay montantes en la cara inferior del Asiento (23), vea el dibujo de la izquierda.** Conecte el Asiento al Porta Asiento (24) con cuatro Contratuercas M8 (43) y cuatro Arandelas M8 (64). **Nota: Las Contratuercas y Arandelas pueden estar premontadas al Asiento.**

Si hay orificios en la cara inferior del Asiento (23), vea el dibujo de la derecha. Conecte el Asiento al Porta Asiento (24) con cuatro Tornillos M8 x 16mm (63); **apriete parcialmente todos los Tornillos y, luego, apriételos completamente.** **Nota: Los Tornillos pueden estar premontados en el Asiento.**



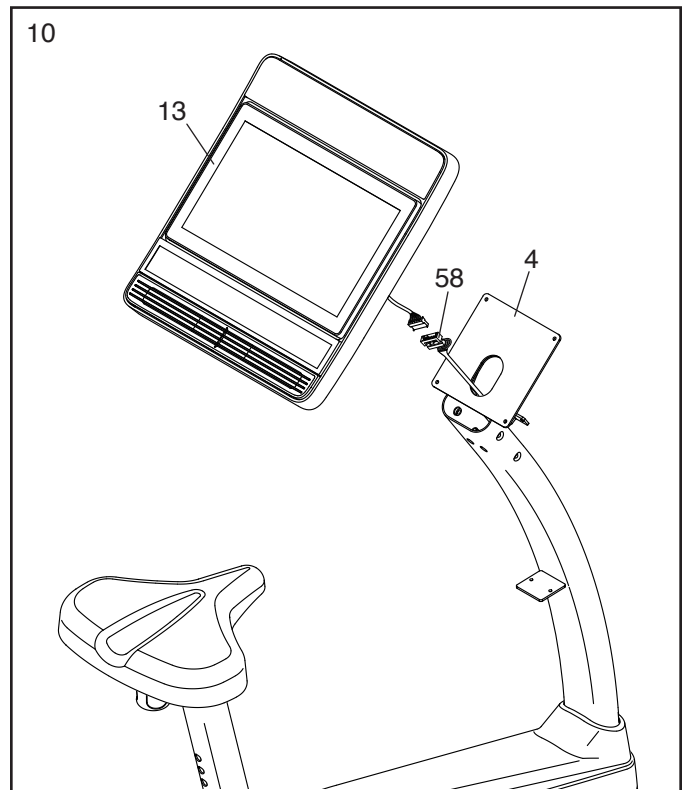
9. Retire la Perilla del Asiento (26) del Soporte del Asiento (24) del interior del Porta Asiento (30).

A continuación, coloque el Porta Asiento (24) sobre el Poste del Asiento (6). Luego, inserte la Perilla del Asiento (26) hacia arriba en el Poste del Asiento y apriete la Perilla del Asiento en el Soporte del Asiento (30), dentro del Porta Asiento.

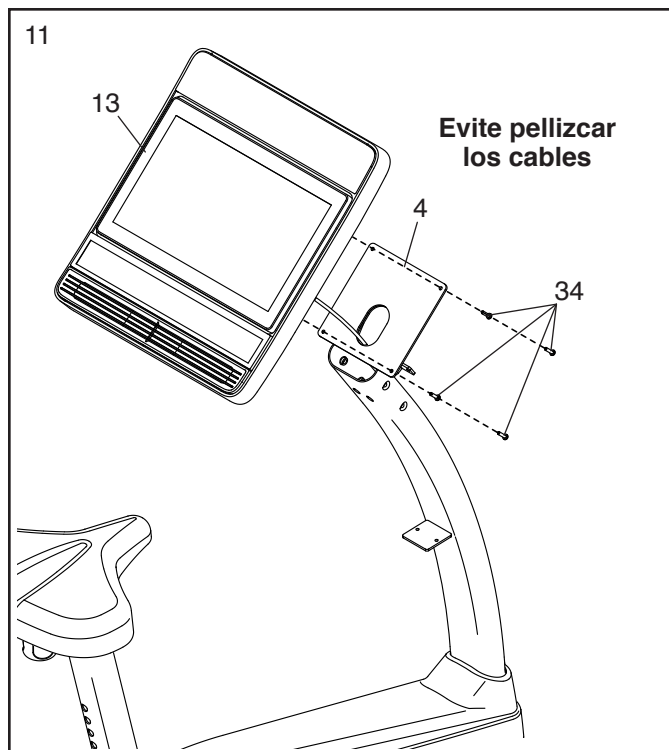


10. **Clave:** Los conectores de los cables deben deslizarse juntos fácilmente y encajar en su lugar con un clic perceptible. Si no lo hacen, gire un conector y vuelva a intentarlo.

Mientras otra persona sostiene la Consola (13) cerca del Montante Vertical (4) y conecte el Cable Principal (58) al cable correspondiente de la Consola. Inserte el exceso de cable dentro del Montante Vertical.

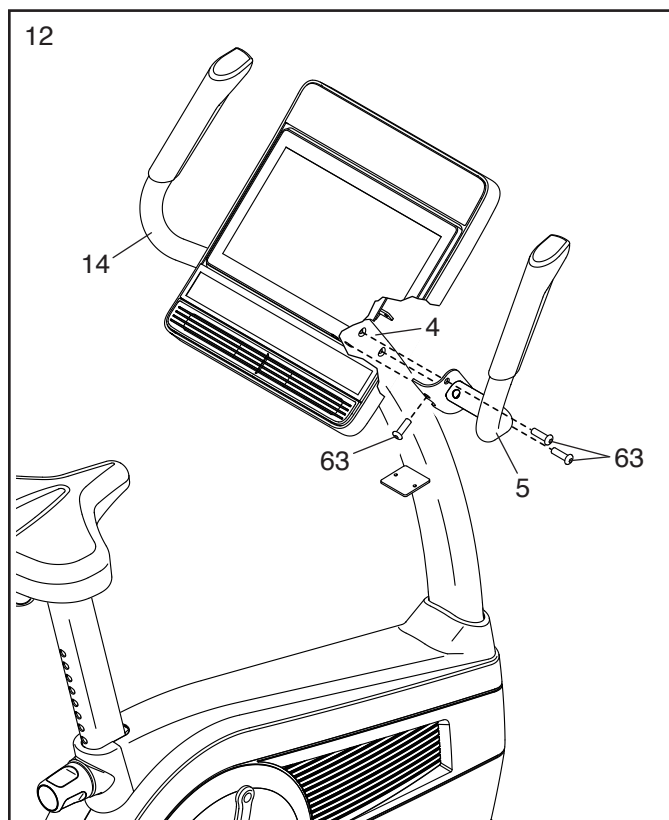


11. **Clave: Evite pellizcar los cables.** Conecte la Consola (13) al Montante Vertical (4) con cuatro Tornillos M4 x 18mm (34); **apriete parcialmente todos los Tornillos y, luego, apriételes completamente.**



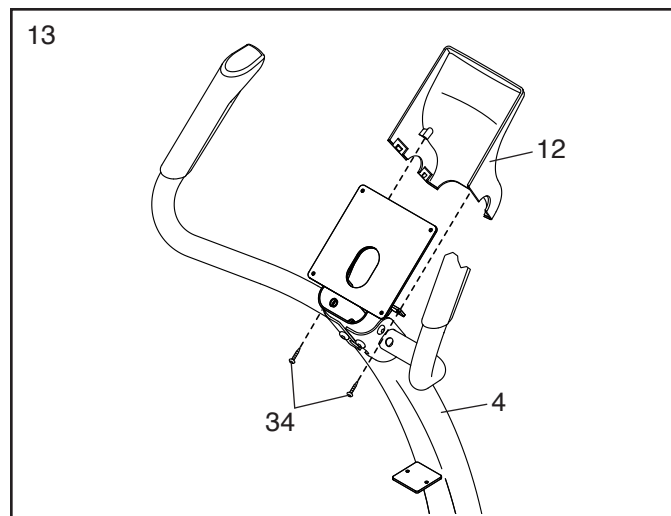
12. Conecte la Baranda Derecha (5) al Montante Vertical (4) con tres Tornillos M8 x 16mm (63); **apriete parcialmente todos los Tornillos y, luego, apriételes completamente.**

Repita este paso con la Baranda Izquierda (14).



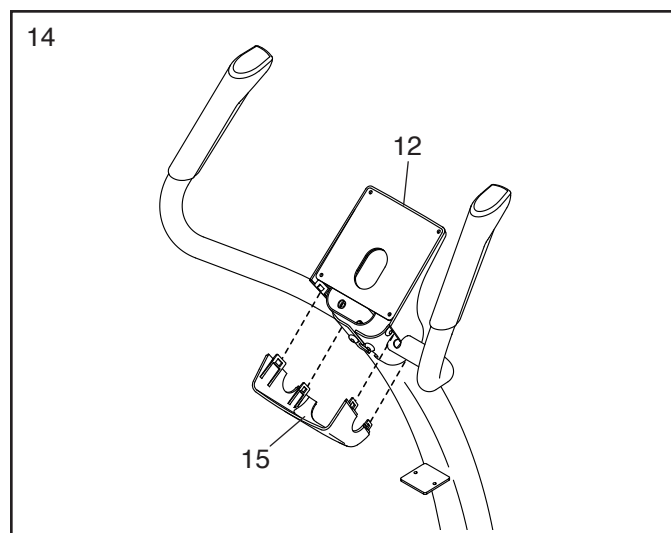
13. **Nota: Para una mayor claridad, en este paso no se muestra la consola.**

Conecte la Cubierta Delantera de la Consola (12) al Montante Vertical (4) con dos Tornillos M4 x 18mm (34).

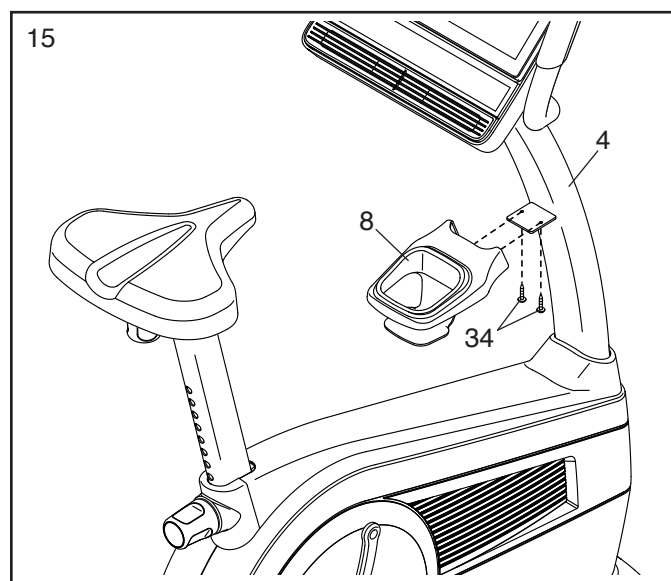


14. **Nota: Para una mayor claridad, en este paso no se muestra la consola.**

Presione la Cubierta Trasera de la Consola (15) contra la Cubierta Delantera de la Consola (12).



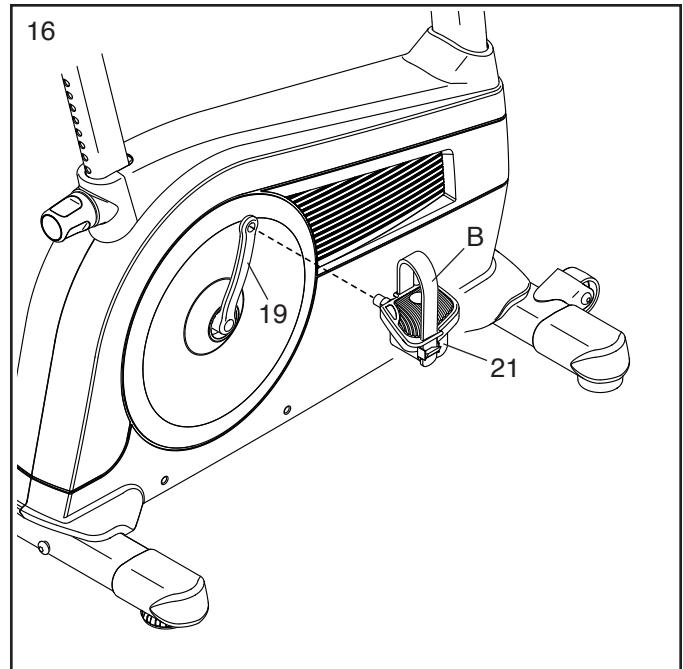
15. Conecte la Bandeja de Accesorios (8) al Montante Vertical (4) con dos Tornillos M4 x 18mm (34).



16. Identifique el Pedal Derecho (21). Con la mano, gire el Pedal Derecho aproximadamente hasta la mitad de la rosca para sujetarlo al Brazo Derecho de la Manivela (19). Luego, utilice una llave inglesa para **APRETAR COMPLETAMENTE** el Pedal Derecho.

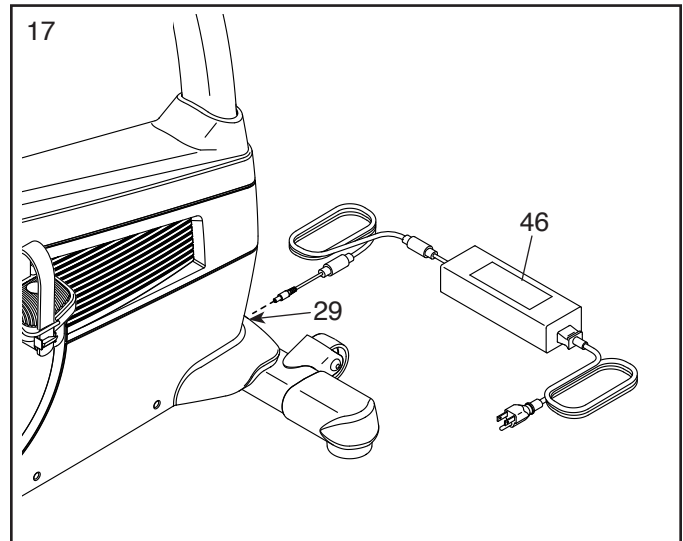
Repita este paso con el Pedal Izquierdo (que no se muestra). IMPORTANTE: Debe girar el Pedal Izquierdo en sentido ANTIHORARIO para conectarlo.

Para ajustar los tirantes de los pedales (B), vea **CÓMO AJUSTAR LOS TIRANTES DE LOS PEDALES** en la página 14.



17. Enchufe el Adaptador de Corriente (46) en la Toma de Corriente (29) de la parte delantera de la bicicleta de ejercicios.

Nota: Para conectar el Adaptador de Corriente (46) a un tomacorriente, vea **CÓMO ENCHUFAR EL ADAPTADOR DE CORRIENTE** en la página 14.



18. **Tras haber ensamblado la bicicleta de ejercicios, inspecciónela para asegurarse de que esté ensamblada correctamente y de que funcione adecuadamente. Asegúrese de que todas las piezas estén correctamente apretadas antes de usar la bicicleta de ejercicios.** Pueden incluirse piezas adicionales. Coloque un tapete debajo de la bicicleta de ejercicios para proteger el piso o la alfombra.

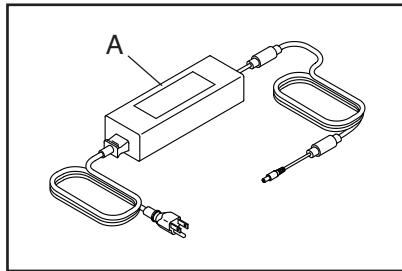
CÓMO USAR LA BICICLETA DE EJERCICIOS

CÓMO ENCHUFAR EL ADAPTADOR DE CORRIENTE

IMPORTANTE: Si la bicicleta de ejercicios ha sido expuesta a bajas temperaturas, deje que alcance la temperatura ambiente antes de enchufar el adaptador de corriente (A). De lo contrario, las pantallas de la consola u otros componentes electrónicos pueden resultar dañados.

IMPORTANTE: Enchufe siempre el adaptador de corriente (A) en la bicicleta de ejercicios antes de enchufarlo a un tomacorriente.

Enchufe el adaptador de corriente (A) en la toma de la bicicleta de ejercicios (vea el paso de montaje 17 en la página 13). Luego, enchufe el adaptador de corriente a un tomacorriente adecuadamente instalado que cumpla con todas las normas y ordenanzas locales.

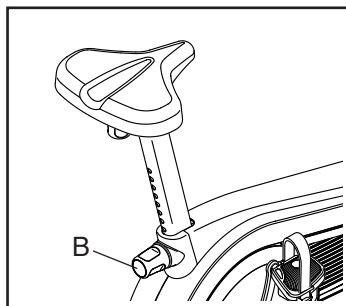


CÓMO AJUSTAR LA ALTURA DEL ASIENTO

Para realizar unos ejercicios eficaces, el asiento debe estar a la altura adecuada. Mientras pedalea, sus rodillas deben estar levemente flexionadas cuando los pedales estén en la posición más baja.

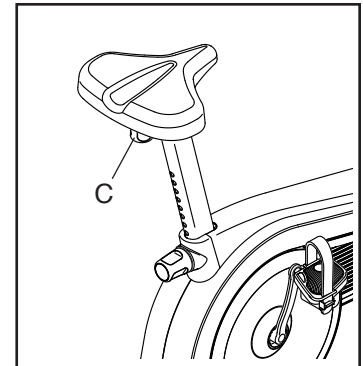
Para ajustar el asiento, afloje la perilla del poste del asiento (B) varias vueltas, tire de la perilla, deslice el poste del asiento hacia arriba o hacia abajo hasta la posición deseada y, luego, libere la perilla.

Mueva el poste del asiento levemente hacia arriba o hacia abajo para asegurarse de que la perilla se enganche en uno de los orificios de ajuste del poste del asiento. Luego, apriete la perilla.



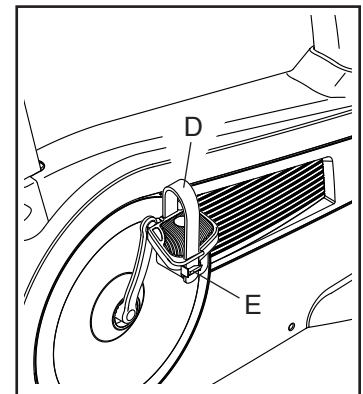
CÓMO AJUSTAR LA POSICIÓN LATERAL DEL ASIENTO

Para ajustar la posición lateral del asiento, primero afloje la perilla del asiento (C) varias vueltas. Luego, mueva el asiento hacia delante o hacia atrás a la posición deseada y, luego, apriete firmemente la perilla del asiento.



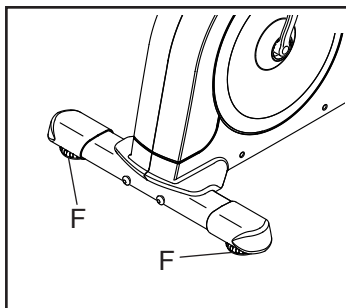
CÓMO AJUSTAR LOS TIRANTES DE LOS PEDALES

Para apretar un tirante de pedal (D), tire hacia abajo del extremo del tirante. Para aflojar un tirante, presione la pestaña (E) y tire hacia arriba del tirante.



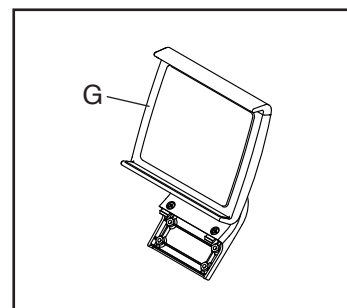
CÓMO NIVELAR LA BICICLETA DE EJERCICIOS

Si la bicicleta de ejercicios se mece un poco durante el uso, gire una o ambas patas de nivelación (F) situadas bajo el estabilizador trasero hasta que deje de mecerse.

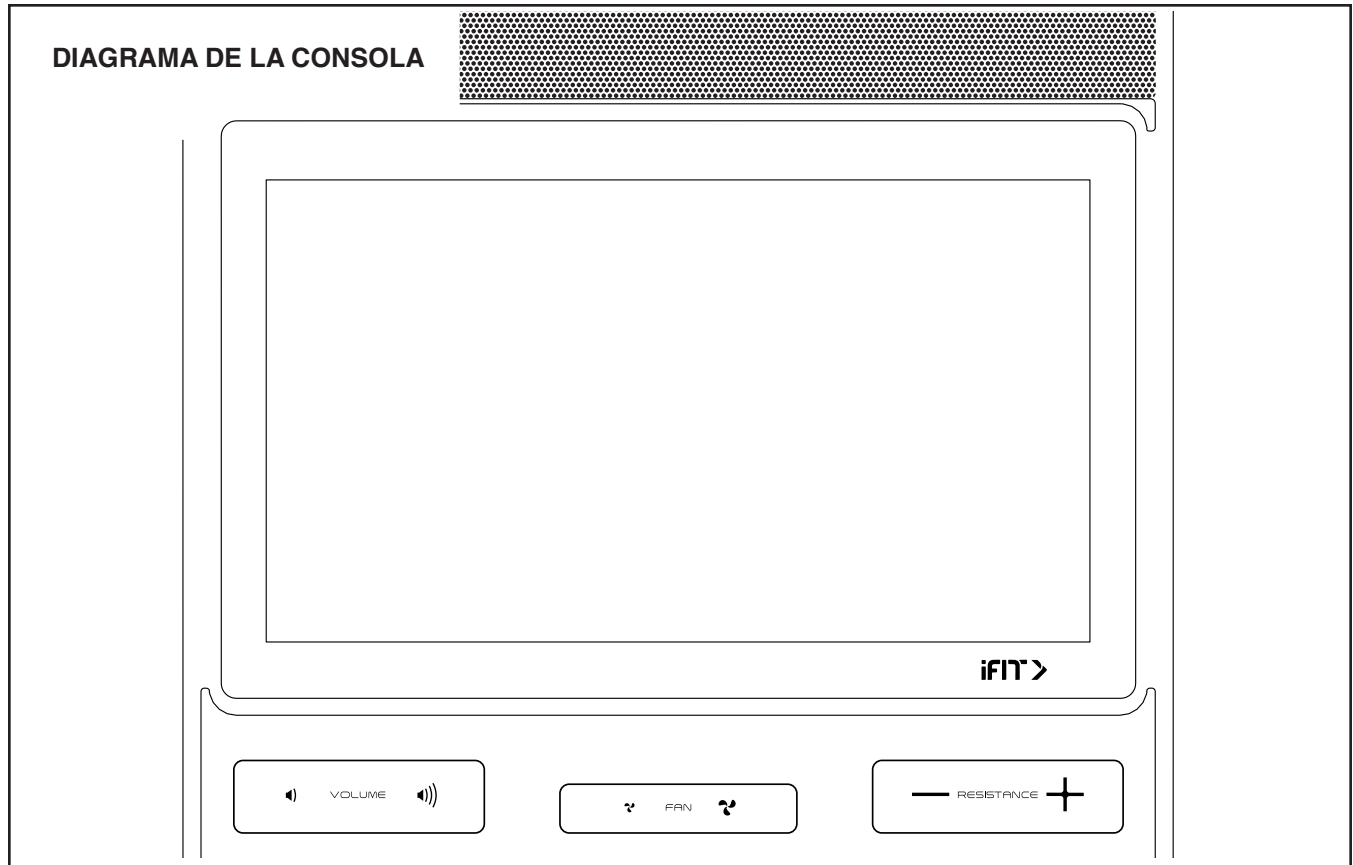


PORTA TABLETA OPCIONAL

El porta tableta (G) opcional sostendrá su tableta con seguridad y le permite utilizarla mientras hace ejercicios. El porta tableta opcional se diseñó para su uso con la mayoría de las tabletas de tamaño completo. **Para comprar un porta tableta, por favor vea la portada de este manual.**



CÓMO USAR LA CONSOLA



CARACTERÍSTICAS DE LA CONSOLA

La consola avanzada ofrece una serie de funciones diseñadas para hacer sus entrenamientos más efectivos y agradables.

La consola incorpora tecnología inalámbrica para poder conectar la consola a iFIT. Con iFIT, puede acceder a una amplia y variada biblioteca de entrenamientos, crear sus propios entrenamientos, controlar el resultado de su entrenamiento y tener acceso a otras muchas funciones.

Además, la consola ofrece una selección de entrenamientos incluidos. Cada entrenamiento controla automáticamente la resistencia de los pedales a medida que lo guía en una sesión de ejercicios efectiva.

Cuando use la función manual de la consola, podrá ajustar la resistencia de los pedales con solo tocar un botón.

Mientras hace ejercicios, la consola proveerá información continua de los ejercicios. Usted también puede medir su ritmo cardíaco usando un monitor de ritmo cardíaco compatible.

Usted también puede escuchar su música favorita de entrenamiento o audiolibros con el sistema de sonido de la consola, mientras hace ejercicios.

Para encender y apagar la consola, vea la página 17. **Para saber cómo utilizar la pantalla táctil**, vea la página 17. **Para configurar la consola**, vea la página 17.

CÓMO ENCENDER LA CONSOLA

Es necesario usar el adaptador de corriente incluido para que la bicicleta de ejercicios funcione. Vea **CÓMO ENCHUFAR EL ADAPTADOR DE CORRIENTE** en la página 14. Con el adaptador de corriente enchufado, toque la pantalla o pulse cualquier botón de la consola para encender la consola.

CÓMO APAGAR LA CONSOLA

Si los pedales no se mueven durante varios segundos, la consola cambiará al estado de pausa.

Si los pedales no se mueven durante varios minutos, no se toca la pantalla ni se pulsan los botones, la consola se apagará.

Una vez que haya terminado de hacer ejercicios, desenchufe el adaptador de corriente. **IMPORTANTE: Si no lo hace, los componentes eléctricos de la bicicleta de ejercicios pueden desgastarse antes de tiempo.**

CÓMO USAR LA PANTALLA TÁCTIL

La consola presenta una tableta con una pantalla táctil a todo color. La información siguiente le ayudará a utilizar la pantalla táctil:

- La consola funciona igual que otras tabletas. Puede deslizar su dedo o pasarlo por la pantalla para mover algunas imágenes, tales como las indicaciones durante un entrenamiento.
- Para teclear información en un cuadro de texto, primeramente, toque el cuadro de texto para ver el teclado. Para usar números u otros caracteres del teclado, toque *?123*. Para ver más caracteres, toque *~[<*. Vuelva a tocar *?123* para regresar al teclado numérico. Para regresar al teclado alfabético, toque *ABC*. Para usar un carácter en mayúsculas, toque el botón de mayúsculas (símbolo de flecha orientada hacia arriba). Para usar varios caracteres en mayúsculas, vuelva a tocar el botón de mayúsculas. Para regresar al teclado de minúsculas, toque el botón de mayúsculas por tercera vez. Para borrar el último carácter, toque el botón de borrado (símbolo de flecha orientada hacia atrás con una X).

CÓMO CONFIGURAR LA CONSOLA

Antes de usar la bicicleta de ejercicios por primera vez, configure la consola.

1. Conéctese a su red inalámbrica.

Para usar entrenamientos iFIT y otras funciones de la consola, la consola debe estar conectada a una red inalámbrica. Siga las instrucciones de la pantalla para conectar la consola a su red inalámbrica.

2. Personalice sus ajustes.

Siga las instrucciones de la pantalla para ajustar la unidad de medida y la zona horaria que usted desee. Nota: Para cambiar estos ajustes más adelante, vea **CÓMO CAMBIAR LOS AJUSTES DE LA CONSOLA** en la página 25.

3. Inicie una sesión o cree una cuenta de iFIT.

Siga las instrucciones de la pantalla para iniciar una sesión en su cuenta de iFIT o crear una cuenta de iFIT.

4. Compruebe si hay actualizaciones de firmware.

Primero, toque el botón de menú (el símbolo de tres líneas horizontales), toque *Settings* (ajustes), toque *Maintenance* (mantenimiento) y, luego, toque *Update* (actualizar). La consola comprobará si hay actualizaciones de firmware. Para más información, vea **CÓMO CAMBIAR LOS AJUSTES DE LA CONSOLA** en la página 25.

Las actualizaciones de firmware se diseñan siempre para mejorar su experiencia de ejercicios. Como resultado, es posible que no se describan en este manual nuevos ajustes y características. Familiarícese con la consola para saber cómo funcionan los nuevos ajustes y características. También se describen en este manual algunos ajustes y características que puede que ya no estén habilitados.

La consola está ahora lista para empezar el entrenamiento. Las páginas siguientes explican los entrenamientos y otras funciones que ofrece la consola.

Para utilizar la función manual, vea la página 18. **Para utilizar un entrenamiento incluido**, vea la página 20. **Para crear un entrenamiento con trazado de mapa propio**, vea la página 22. **Para utilizar un entrenamiento iFIT**, vea la página 23. **Para cambiar los ajustes de la consola**, vea la página 25. **Para conectarse a una red inalámbrica**, vea la página 26.

Nota: Retire cualquier lámina de plástico que pueda quedar sobre la pantalla.

CÓMO USAR LA FUNCIÓN MANUAL

1. Toque la pantalla o pulse cualquier botón de la consola para encender la consola.

Vea CÓMO ENCENDER LA CONSOLA en la página 17. Nota: La consola puede tardar unos instantes antes de estar lista para el uso.

2. Seleccione la pantalla de inicio.

Cuando encienda la consola, tras el arranque se mostrará la pantalla de inicio en la pantalla.

Si se encuentra en un entrenamiento, toque la pantalla y siga los mensajes para finalizar el entrenamiento y regresar a la pantalla de inicio. Si se encuentra en los menús de ajustes, toque el botón atrás (símbolo de flecha) para regresar a la pantalla de inicio.

3. Cambie la resistencia de los pedales según lo desee.

Toque *Manual Start* (inicio manual) y comience a pedalear.

Para cambiar la resistencia de los pedales, presione los botones de aumento y disminución Resistance (resistencia) de la consola o toque los controles deslizantes de resistencia de la pantalla.

Tras pulsar un botón, pasará cierto tiempo antes de que los pedales alcancen el nivel de resistencia seleccionado.

Nota: Para ver los controles deslizantes de resistencia en la pantalla, toque cualquier parte libre de la pantalla y, luego, toque las opciones de controles para habilitar esta característica.

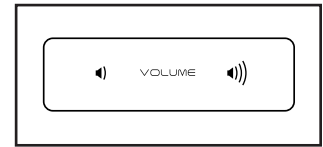
4. Siga su progreso.

La consola ofrece varias funciones de visualización. La función de visualización que seleccione determinará qué tipo de información de entrenamiento se mostrará.

Arrastre hacia arriba en la pantalla para activar la función de pantalla completa. Arrastre hacia abajo en la pantalla para ver las pantallas de información de entrenamientos.

Toque las distintas pantallas de información de entrenamientos para ver más opciones. Toque el botón más (símbolo +) para ver estadísticas o tablas. Toque cualquier parte libre de la pantalla para ver aún más opciones de la función de pantalla.

Si lo desea, ajuste el nivel de volumen de la consola pulsando los botones de aumento y disminución Volume (volumen).



Para poner en pausa el entrenamiento, toque la pantalla y toque la opción de pausa o simplemente deje de pedalear. Para continuar el entrenamiento, toque la opción de inicio o simplemente reanude el pedaleo.

Para finalizar la sesión de entrenamiento, toque la pantalla, toque la opción de pausa y, luego, siga los mensajes de la pantalla para finalizar el entrenamiento y regresar a la pantalla de inicio.

5. Use un monitor de ritmo cardíaco compatible y mida su ritmo cardíaco si lo desea.

Puede usar un monitor de ritmo cardíaco compatible para medir su ritmo cardíaco. Nota: La consola es compatible con todos los monitores de ritmo cardíaco que utilicen Bluetooth® Smart.

Con algunos modelos, se incluye un monitor de ritmo cardíaco compatible. Si se incluye un monitor de ritmo cardíaco, vea MONITOR DE RITMO CARDÍACO en este manual para aprender a utilizarlo.

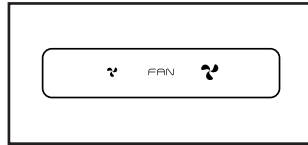
Si este modelo no incluye un monitor de ritmo cardíaco compatible, vea la página 19 para obtener más información sobre cómo adquirir uno.

La consola se conectará a su monitor de ritmo cardíaco compatible automáticamente. Una vez detectados sus latidos, se mostrará su ritmo cardíaco.

6. Encienda el ventilador si lo desea.

El ventilador cuenta con varios ajustes de velocidad, incluida una función automática. Mientras esté seleccionada

la función automática, la velocidad del ventilador aumentará y disminuirá automáticamente a medida que aumente o disminuya la velocidad de pedaleo. Pulse repetidamente los botones de aumento y disminución Fan (ventilador) de la consola para seleccionar una velocidad de ventilador o para desactivar el ventilador.



Nota: Si los pedales no se mueven durante cierto tiempo tras seleccionar la pantalla de inicio, el ventilador se apagará automáticamente.

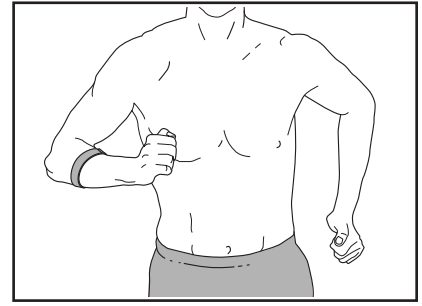
7. Cuando termine de hacer ejercicios, apague la consola.

Vea CÓMO APAGAR LA CONSOLA en la página 17.

MONITOR OPCIONAL DE RITMO CARDÍACO

Independientemente de que sus objetivos sean quemar grasa o fortalecer su sistema cardiovascular, la clave para lograr los mejores resultados es mantener el

ritmo cardíaco adecuado durante sus entrenamientos. El monitor opcional de ritmo cardíaco le permitirá vigilar continuamente su ritmo cardíaco mientras hace ejercicios, ayudándole a alcanzar sus metas personales de estado físico. **Para comprar un monitor opcional de ritmo cardíaco, por favor vea la portada de este manual.**



Nota: La consola es compatible con todos los monitores de ritmo cardíaco que utilicen Bluetooth Smart.

CÓMO USAR UN ENTRENAMIENTO INCLUIDO

Para usar un entrenamiento incluido, la consola debe estar conectada a una red inalámbrica (vea CÓMO CONECTARSE A UNA RED INALÁMBRICA en la página 26).

1. Toque la pantalla o pulse cualquier botón de la consola para encender la consola.

Vea CÓMO ENCENDER LA CONSOLA en la página 17. Nota: La consola puede tardar unos instantes antes de estar lista para el uso.

2. Seleccione la pantalla de inicio o la biblioteca de entrenamientos.

Cuando encienda la consola, tras el arranque se mostrará la pantalla de inicio en la pantalla.

Si se encuentra en un entrenamiento, toque la pantalla y siga los mensajes para finalizar el entrenamiento y regresar a la pantalla de inicio. Si se encuentra en los menús de ajustes, toque el botón atrás (símbolo de flecha) para regresar a la pantalla de inicio.

Toque los botones de la parte inferior de la pantalla para seleccionar la pantalla de inicio (botón Home) o la biblioteca de entrenamientos (botón Browse).

3. Seleccione un entrenamiento.

Para seleccionar un entrenamiento de la pantalla de inicio o la biblioteca de entrenamientos, simplemente toque el botón del entrenamiento deseado en la pantalla. Deslice o pase el dedo por la pantalla para desplazarse hacia arriba o hacia abajo si es necesario.

Los entrenamientos incluidos en su consola cambiarán de forma periódica. Para guardar uno de los entrenamientos incluidos para volver a utilizarlo en el futuro, puede añadirlo como favorito tocando el botón de favoritos (símbolo de corazón). Debe haber iniciado una sesión en su cuenta de iFIT para guardar un entrenamiento incluido (vea el paso 3 en la página 23).

Para trazar su propio mapa de entrenamiento, vea CÓMO CREAR UN ENTRENAMIENTO CON TRAZADO DE MAPA PROPIO en la página 22.

Cuando seleccione un entrenamiento, la pantalla mostrará un resumen del entrenamiento que incluye detalles tales como la duración y la distancia del mismo, así como el número aproximado de calorías que quemará durante el mismo.

4. Comience el entrenamiento.

Toque *Start Workout* (comenzar entrenamiento) para comenzar el entrenamiento.

Durante algunos entrenamientos, una asesoría de iFIT lo guiará por el entrenamiento de video inmersivo. Toque cualquier espacio sin iconos de la pantalla para ver y seleccionar las opciones de música, voz de entrenador y volumen para el entrenamiento.

Durante algunos entrenamientos, la pantalla mostrará un mapa de la ruta y un marcador que indica su progreso. Toque los botones de la pantalla para seleccionar las opciones de mapa deseadas.

Durante ciertos entrenamientos, se le podría pedir que mantenga una velocidad objetivo. Mientras hace ejercicios, mantenga una velocidad de pedaleo cercana a la velocidad objetivo.

IMPORTANTE: La velocidad objetivo solo tiene como fin proporcionar motivación. Su velocidad de pedaleo actual puede ser más lenta que la velocidad objetivo. Asegúrese de pedalear a una velocidad que le resulte cómoda.

Si el nivel de resistencia es demasiado alto o bajo, usted puede modificar manualmente la configuración pulsando los botones Resistance (resistencia) (vea el paso 3 en la página 18).

Para regresar a los ajustes de resistencia programados del entrenamiento, toque *Follow Trainer* (seguir a entrenador).

Si la característica de ajuste inteligente está habilitada, la consola escalará automáticamente el nivel de intensidad del entrenamiento basándose en sus modificaciones manuales de la resistencia. Para habilitar la característica de ajuste inteligente, toque cualquier parte libre de la pantalla y, luego, toque el conmutador del ajuste inteligente.

IMPORTANTE: La meta calórica mostrada en la descripción del entrenamiento es una estimación del número de calorías que quemará durante el entrenamiento. El número real de calorías que quemará dependerá de varios factores, como por ejemplo su peso. Además, si cambia manualmente el nivel de resistencia durante el entrenamiento, el número de calorías que quemará se verá afectado.

Si la característica de pulso activo está habilitada, la consola escalará automáticamente el nivel de intensidad del entrenamiento basándose en su ritmo cardíaco si utiliza un monitor de ritmo cardíaco compatible (vea el paso 6). Para habilitar la característica de pulso activo, vea CÓMO CAMBIAR LOS AJUSTES DE LA CONSOLA en la página 25.

Para seguir su progreso con las funciones de la pantalla, vea el paso 4 en la página 18.

Para poner en pausa el entrenamiento, toque la pantalla y toque la opción de pausa o simplemente deje de pedalear. Para continuar el entrenamiento, toque la opción de inicio o simplemente reanude el pedaleo.

Para finalizar la sesión de entrenamiento, toque la pantalla, toque la opción de pausa y, luego, siga los mensajes de la pantalla para finalizar el entrenamiento y regresar a la pantalla de inicio.

Al final del entrenamiento, la pantalla muestra un resumen del entrenamiento. Si lo desea, puede seleccionar opciones como agregar el entrenamiento a su programa (vea CÓMO USAR UN ENTRENAMIENTO IFIT en la página 23) o agregar el entrenamiento a su lista de favoritos. Luego, toque *Finish* (terminar) para regresar a la pantalla de inicio.

5. Use auriculares si lo desea.

Para conectar sus auriculares a la consola, encienda primero los auriculares, active su función de vinculación y sitúelos cerca de la consola. Luego, toque cualquier parte libre de la pantalla, toque la opción para conectar sus auriculares y seleccione sus auriculares en la lista que aparece en la pantalla.

Cuando sus auriculares y la consola estén vinculados correctamente, el audio de la consola se reproducirá a través de los auriculares.

6. Use un monitor de ritmo cardíaco compatible y mida su ritmo cardíaco si lo desea.

Vea el paso 5 en la página 18.

7. Encienda el ventilador si lo desea.

Vea el paso 6 en la página 19.

8. Cuando termine de hacer ejercicios, apague la consola.

Vea CÓMO APAGAR LA CONSOLA en la página 17.

CÓMO CREAR UN ENTRENAMIENTO CON TRAZADO DE MAPA PROPIO

1. Toque la pantalla o pulse cualquier botón de la consola para encender la consola.

Vea CÓMO ENCENDER LA CONSOLA en la página 17. Nota: La consola puede tardar unos instantes antes de estar lista para el uso.

2. Seleccione un entrenamiento con trazado de mapa propio.

Cuando encienda la consola, tras el arranque se mostrará la pantalla de inicio en la pantalla.

Si se encuentra en un entrenamiento, toque la pantalla y siga los mensajes para finalizar el entrenamiento y regresar a la pantalla de inicio. Si se encuentra en los menús de ajustes, toque el botón atrás (símbolo de flecha) para regresar a la pantalla de inicio.

Para seleccionar un entrenamiento con trazado de mapa propio, toque el botón Create (crear) en la parte inferior de la pantalla.

3. Trace su mapa.

Navegue hasta la zona del mapa en la que desee trazar su entrenamiento, escribiendo para ello en el cuadro de búsqueda o deslizando los dedos por la pantalla. Toque la pantalla para agregar el punto de salida de su entrenamiento. Luego, toque la pantalla para agregar el punto de llegada de su entrenamiento.

Si desea comenzar y finalizar el entrenamiento en el mismo punto, toque *Close Loop* (vuelta cerrada) o *Out & Back* (salida y llegada) en las opciones del mapa. También puede seleccionar si desea que su entrenamiento se ajuste a las rutas.

Si se equivoca, toque *Undo* (deshacer) en las opciones del mapa.

La pantalla mostrará las estadísticas de elevación y distancia de su entrenamiento.

4. Guarde su entrenamiento.

Toque las opciones de la pantalla para guardar su entrenamiento. Si lo desea, registre un título y una descripción para su entrenamiento.

5. Comience el entrenamiento.

Toque *Start Workout* (comenzar entrenamiento) para comenzar el entrenamiento. El entrenamiento funcionará de la misma forma que un entrenamiento incluido (vea la página 20).

6. Use un monitor de ritmo cardíaco compatible y mida su ritmo cardíaco si lo desea.

Vea el paso 5 en la página 18.

7. Encienda el ventilador si lo desea.

Vea el paso 6 en la página 19.

8. Cuando termine de hacer ejercicios, apague la consola.

Vea CÓMO APAGAR LA CONSOLA en la página 17.

CÓMO USAR UN ENTRENAMIENTO IFIT

Para usar un entrenamiento iFIT, debe iniciar sesión en su cuenta de iFIT (vea el paso 3 que aparece a continuación) y la consola debe estar conectada a una red inalámbrica (vea CÓMO CONECTARSE A UNA RED INALÁMBRICA en la página 26).

1. Toque la pantalla o pulse cualquier botón de la consola para encender la consola.

Vea CÓMO ENCENDER LA CONSOLA en la página 17. Nota: La consola puede tardar unos instantes antes de estar lista para el uso.

2. Seleccione la pantalla de inicio.

Cuando encienda la consola, tras el arranque se mostrará la pantalla de inicio en la pantalla.

Si se encuentra en un entrenamiento, toque la pantalla y siga los mensajes para finalizar el entrenamiento y regresar a la pantalla de inicio. Si se encuentra en los menús de ajustes, toque el botón atrás (símbolo de flecha) para regresar a la pantalla de inicio.

3. Inicie una sesión en su cuenta de iFIT.

Si aún no lo ha hecho, toque el botón de menú (el símbolo de tres líneas horizontales) en la pantalla y, luego, toque *Log in* (iniciar sesión) para iniciar una sesión en su cuenta de iFIT. Siga las instrucciones de la pantalla para registrar su nombre y su contraseña.

Para cambiar de usuario dentro de su cuenta de iFIT, toque el botón de menú, toque *Settings* (ajustes) y, luego, toque *Manage Accounts* (administrar cuentas). Si hay más de un usuario asociado con la cuenta, se mostrará una lista de usuarios. Toque el nombre del usuario deseado.

4. Seleccione un entrenamiento iFIT de la pantalla de inicio o de la biblioteca de entrenamientos.

Toque los botones de la parte inferior de la pantalla para seleccionar la pantalla de inicio (botón Home) o la biblioteca de entrenamientos (botón Browse).

Para seleccionar un entrenamiento iFIT de la pantalla de inicio o la biblioteca de entrenamientos, simplemente toque el botón del entrenamiento deseado en la pantalla. Deslice o pase el dedo por la pantalla para desplazarse hacia arriba o hacia abajo si es necesario.

Los entrenamientos iFIT destacados que se muestran en la pantalla de inicio cambiarán de forma periódica.

La biblioteca de entrenamientos contiene todos los entrenamientos iFIT disponibles para la bicicleta de ejercicios, organizados por categorías. Para buscar la biblioteca de entrenamientos, toque el botón de búsqueda (símbolo de lupa) y seleccione las opciones de filtrado que desee.

Cuando seleccione un entrenamiento iFIT, la pantalla mostrará un resumen del entrenamiento con detalles tales como la duración del mismo, así como el número aproximado de calorías que quemará durante el mismo.

También puede seleccionar opciones como agregar el entrenamiento a su programa (vea el paso 5) o marcar el entrenamiento como favorito (vea el paso 6).

5. Si lo desea, puede programar un entrenamiento iFIT en el calendario.

Si lo desea, puede programar un entrenamiento iFIT para una fecha posterior. Simplemente vea un resumen de la sesión de entrenamiento iFIT que desee, toque *Schedule* (programar) y, luego, seleccione la fecha deseada en el calendario.

Al llegar la fecha seleccionada, el entrenamiento iFIT que programó aparecerá en la pantalla de inicio.

6. Si lo desea, puede crear una lista de entrenamientos iFIT favoritos.

Para marcar un entrenamiento iFIT como favorito, simplemente vea un resumen de la sesión de entrenamiento iFIT que desee y toque el botón de favoritos (símbolo de corazón).

Para ver una lista de entrenamientos iFIT que marcó como favoritos, seleccione la biblioteca de entrenamientos (botón Browse) y, luego, toque *My List* (mi lista).

7. Comience el entrenamiento.

Toque *Start Workout* (comenzar entrenamiento) para comenzar el entrenamiento. El entrenamiento funcionará de la misma forma que un entrenamiento incluido (vea la página 20).

8. Use auriculares si lo desea.

Para conectar sus auriculares a la consola, encienda primero los auriculares, active su función de vinculación y sitúelos cerca de la consola. Luego, toque cualquier parte libre de la pantalla, toque la opción para conectar sus auriculares y seleccione sus auriculares en la lista que aparece en la pantalla.

Cuando sus auriculares y la consola estén vinculados correctamente, el audio de la consola se reproducirá a través de los auriculares.

9. Use un monitor de ritmo cardíaco compatible y mida su ritmo cardíaco si lo desea.

Vea el paso 5 en la página 18.

10. Encienda el ventilador si lo desea.

Vea el paso 6 en la página 19.

11. Cuando termine de hacer ejercicios, apague la consola.

Vea CÓMO APAGAR LA CONSOLA en la página 17.

Para más información acerca de iFIT, visite [iFIT.com](https://www.ifit.com).

CÓMO CAMBIAR LOS AJUSTES DE LA CONSOLA

IMPORTANTE: Las actualizaciones de firmware se diseñan siempre para mejorar su experiencia de ejercicios. Como resultado, es posible que no se describan en este manual nuevos ajustes y características. Familiarícese con la consola para saber cómo funcionan los nuevos ajustes y características. También se describen en este manual algunos ajustes y características que puede que ya no estén habilitados.

1. Seleccione el menú principal de ajustes.

Primero, encienda la consola (vea CÓMO ENCENDER LA CONSOLA en la página 17). Nota: La consola puede tardar unos instantes antes de estar lista para el uso.

A continuación, seleccione la pantalla de inicio (botón Home). Cuando encienda la consola, tras el arranque se mostrará la pantalla de inicio en la pantalla. Si se encuentra en un entrenamiento, toque la pantalla y siga los mensajes para finalizar el entrenamiento y regresar a la pantalla de inicio. Si se encuentra en los menús de ajustes, toque el botón atrás (símbolo de flecha) para regresar a la pantalla de inicio.

Luego, toque el botón de menú (el símbolo de tres líneas horizontales), en la pantalla y, luego, toque *Settings* (ajustes). En la pantalla aparecerá el menú de ajustes.

2. Navegue por los menús de ajustes y cambie los ajustes según lo desee.

Deslice o pase el dedo por la pantalla para desplazarse hacia arriba o hacia abajo si es necesario. Para visualizar un menú de ajustes, simplemente toque el nombre del menú. Para salir de un menú, toque el botón atrás (símbolo de flecha). Puede visualizar y cambiar los ajustes en los siguientes menús de ajustes:

Account (cuenta)

- My Profile (mi perfil)
- In Workout (en entrenamiento)
- Manage Accounts (administrar cuentas)

Equipment (aparato)

- Equipment Info (información del aparato)
- Equipment Settings (ajustes del aparato)
- Maintenance (mantenimiento)
- Wi-Fi

About (acerca de)

- Legal (aviso legal)

3. Personalice sus ajustes de entrenamiento.

Para personalizar los ajustes de entrenamiento y habilitar las características de entrenamientos, toque *In Workout* (en entrenamiento) y, luego, toque los ajustes deseados.

Si la característica de pulso activo está habilitada, la consola escalará el nivel de intensidad del entrenamiento basándose en su ritmo cardíaco si utiliza un monitor de ritmo cardíaco compatible. Para habilitar la característica de pulso activo, toque el conmutador de pulso activo. Luego, seleccione sus ritmos cardíacos de reposo y máximo y cambie los ajustes relacionados según lo desee.

4. Personalice la unidad de medida y otros ajustes.

Para personalizar la unidad de medida, la zona horaria u otros ajustes, toque *Equipment Info* (información del aparato) o *Equipment Settings* (ajustes del aparato) y, luego, toque los ajustes deseados.

La consola puede mostrar la velocidad y la distancia en unidades de medida estándar o métricas.

5. Visualice la información de la máquina o la información de la aplicación de consola.

Toque *Equipment Info* (información del aparato) y, luego, toque *Machine Info* (información de la máquina) o *App Info* (información de la aplicación) para ver información sobre su bicicleta de ejercicios o acerca de la aplicación de consola.

6. Actualice el firmware de la consola.

Para obtener los mejores resultados, compruebe de manera regular si hay actualizaciones de firmware. Toque *Maintenance* (mantenimiento) y, luego, toque *Update* (actualizar) para comprobar si hay actualizaciones de firmware, utilizando su red inalámbrica. La actualización se iniciará automáticamente.
IMPORTANTE: Para evitar dañar la bicicleta de ejercicios, no apague la consola mientras se actualiza el firmware.

La pantalla mostrará el progreso de la actualización. Al final de la actualización, la consola se apagará y se volverá a encender. Si ello no ocurre, desenchufe el adaptador de corriente, espere unos segundos y, luego, enchufe de nuevo el adaptador de corriente. Nota: La consola puede tardar unos minutos antes de estar lista para el uso.

Nota: En ocasiones, una actualización de firmware puede hacer que la consola funcione de manera levemente diferente. Estas actualizaciones se diseñan siempre para mejorar su experiencia de ejercicios.

7. Salga del menú principal de ajustes.

Si se encuentra en un menú de ajustes, toque el botón atrás para salir del menú principal de ajustes.

CÓMO CONECTARSE A UNA RED INALÁMBRICA

Para usar entrenamientos iFIT y otras funciones concretas de la consola, la consola debe estar conectada a una red inalámbrica.

1. Seleccione la pantalla de inicio.

Primero, encienda la consola (vea CÓMO ENCENDER LA CONSOLA en la página 17). Nota: La consola puede tardar unos instantes antes de estar lista para el uso.

A continuación, seleccione la pantalla de inicio (botón Home). Cuando encienda la consola, tras el arranque se mostrará la pantalla de inicio en la pantalla. Si se encuentra en un entrenamiento, toque la pantalla y siga los mensajes para finalizar el entrenamiento y regresar a la pantalla de inicio. Si se encuentra en los menús de ajustes, toque el botón atrás (símbolo de flecha) para regresar a la pantalla de inicio.

2. Seleccione el menú de red inalámbrica.

Toque el botón de menú (el símbolo de tres líneas horizontales) y, luego, toque *Wi-Fi* para seleccionar el menú de red inalámbrica.

3. Habilite la Wi-Fi.

Compruebe que la Wi-Fi® esté habilitada. Si no lo está, toque el botón de alternancia *Wi-Fi* para habilitarla.

4. Configure y gestione una conexión de red inalámbrica.

Cuando se haya habilitado la red Wi-Fi, la pantalla mostrará una lista de redes disponibles. Nota: La lista de redes inalámbricas puede tardar unos instantes en aparecer.

Nota: Deberá tener su propia red inalámbrica y un router 802.11b/g/n con la transmisión SSID habilitada (no se admiten las redes ocultas).

Cuando aparezca una lista de redes, toque la red deseada. Nota: Deberá conocer el nombre de su red (SSID). Si su red tiene una contraseña, deberá conocerla también.

Siga las instrucciones de la pantalla para registrar su contraseña y conectarse a la red inalámbrica deseada. (Para usar el teclado, vea la sección CÓMO USAR LA PANTALLA TÁCTIL en la página 17.)

Cuando la consola esté conectada a su red inalámbrica, aparecerá un mensaje de confirmación en la pantalla.

Si tiene problemas para conectarse a la red seleccionada, asegúrese de que su contraseña sea la correcta. Nota: En las contraseñas se distingue entre mayúsculas y minúsculas.

Nota: La consola admite cifrados seguros y no seguros (WEP, WPA™ y WPA2™). Se recomienda una conexión de banda ancha; el desempeño depende de la velocidad de conexión.

Nota: Si tiene preguntas tras haber seguido estas instrucciones, visite la web support.iFIT.com para recibir asistencia.

5. Salga del menú de red inalámbrica.

Para salir del menú de red inalámbrica, toque el botón atrás (símbolo de flecha).

MANTENIMIENTO Y SOLUCIÓN DE PROBLEMAS

MANTENIMIENTO

Es importante un mantenimiento regular para un desempeño óptimo y para reducir el desgaste. Inspeccione y apriete correctamente todas las piezas cada vez que se use la bicicleta de ejercicios. Reemplace inmediatamente cualquier pieza gastada. Utilice únicamente piezas suministradas por el fabricante.

Para limpiar la bicicleta de ejercicios, use un paño húmedo y una pequeña cantidad de jabón suave. **IMPORTANTE: Para evitar daños a la consola, protéjala de los líquidos y evite que la consola permanezca bajo la luz solar directa.**

MANTENIMIENTO DE LOS PEDALES

Apriete los pedales cada semana. Gire el pedal **derecho** en **sentido horario** y el pedal **izquierdo** en **sentido antihorario** para apretarlos.

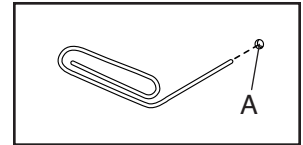
SOLUCIÓN DE PROBLEMAS DE LA CONSOLA

Si la consola no se enciende, asegúrese de que el adaptador de corriente esté totalmente enchufado.

Si experimenta problemas para conectar la consola a una red inalámbrica o si experimenta problemas con su cuenta de iFIT o entrenamientos iFIT, vaya a support.iFIT.com.

Si necesita cambiar el adaptador de corriente, llame al número de teléfono que aparece en la portada de este manual. **IMPORTANTE: Para evitar daños en la consola, utilice únicamente un adaptador de corriente homologado y suministrado por el fabricante.**

Si la consola no se enciende correctamente o si se bloquea y no responde, restablezca la consola a los ajustes predeterminados de fábrica. **IMPORTANTE:**

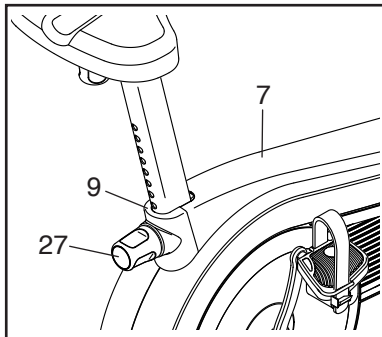


De este modo se eliminarán todos los ajustes personalizados que realizó en la consola. Para restablecer la consola se requieren dos personas. En primer lugar, desenchufe el adaptador de corriente. A continuación, localice la pequeña abertura de restablecimiento (A) en la parte posterior o el lateral de la consola. Usando un clip de papel doblado, pulse y mantenga pulsado el botón de restablecimiento del interior de la abertura y pídale a otra persona que enchufe el adaptador de corriente. Siga manteniendo pulsado el botón de restablecimiento hasta que la consola se encienda. Al final del restablecimiento, la consola se apagará y se volverá a encender. Si no ocurre, desenchufe el adaptador de corriente y, luego, vuelva a enchufarlo. Una vez que la consola se encienda, busque actualizaciones de firmware (vea **CÓMO CAMBIAR LOS AJUSTES DE LA CONSOLA** en la página 25). Nota: La consola puede tardar unos minutos antes de estar lista para el uso.

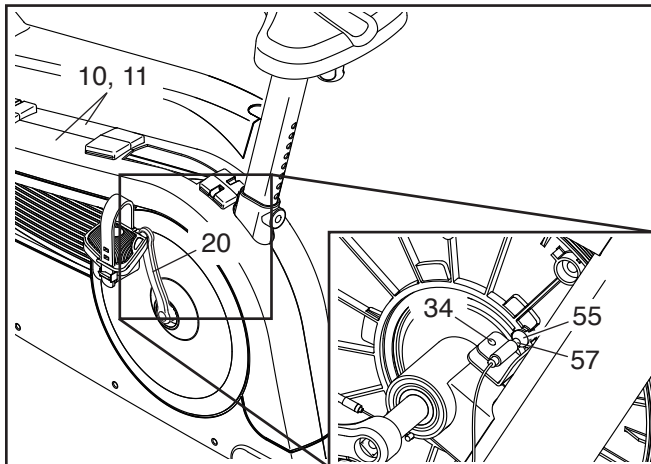
CÓMO AJUSTAR EL INTERRUPTOR DE LENGÜETA

Si la consola no muestra una información correcta, debe ajustar el interruptor de lengüeta. **Antes de ajustar el interruptor de lengüeta, desenchufe el adaptador de corriente.**

A continuación, retire la Perilla del Poste del Asiento (27), retire el Protector de la Perilla (9) y deslice la Cubierta del Protector (7) hacia arriba.



A continuación, retire todos los Tornillos (que no se muestran) de los Protectores Derecho e Izquierdo (10, 11).



Ve el dibujo diagrama de abajo a la izquierda. Tire con cuidado de los toques de los Protectores (10, 11) para separarlos y localice el Interruptor de Lengüeta (57). Gire el Brazo Izquierdo de la Manivela (20) hasta que un Imán (55) quede alineado con el Interruptor de Lengüeta. Luego, afloje levemente el Tornillo M4 x 18mm (34), deslice el Interruptor de Lengüeta levemente hacia el Imán o en dirección opuesta a este y, luego, reapriete el Tornillo.

Enchufe el adaptador de corriente y haga girar el Brazo Izquierdo de la Manivela (20) durante algunos segundos. Repita estas acciones hasta que la consola indique una información correcta. Cuando el interruptor de lengüeta esté ajustado correctamente, reconecte las piezas que retiró anteriormente.

GUÍAS DE EJERCICIOS

⚠️ ADVERTENCIA: Antes de comenzar este o cualquier programa de ejercicios, consulte con su médico. Esto es particularmente importante para individuos mayores de 35 años o individuos con problemas de salud preexistentes.

Estas directrices le ayudarán a planear su programa de ejercicios. Para obtener información detallada para sus ejercicios, consulte un libro que goce de buena reputación o consulte a su médico. Recuerde que una nutrición adecuada y un descanso suficiente son esenciales para unos resultados exitosos.

INTENSIDAD DE LOS EJERCICIOS

Independientemente de que sus objetivos sean quemar grasa o fortalecer su sistema cardiovascular, hacer ejercicios con la intensidad adecuada es clave para lograr resultados. Puede usar su ritmo cardíaco como guía para hallar el nivel de intensidad idóneo. En la tabla que encontrará a continuación se muestran los ritmos cardíacos recomendados para la quema de grasas y los ejercicios aeróbicos.

165	155	145	140	130	125	115	♥
145	138	130	125	118	110	103	♥
125	120	115	110	105	95	90	♥
20	30	40	50	60	70	80	

Para hallar el nivel de intensidad correcto, busque su edad en la parte inferior de la tabla (las edades están redondeadas a décadas). Los tres números mostrados sobre su edad definen su “zona de entrenamiento”. El número más bajo es el ritmo cardíaco para quemar grasas; el número central, para la máxima quema de grasas; y el más alto el ritmo cardíaco para el ejercicio aeróbico.

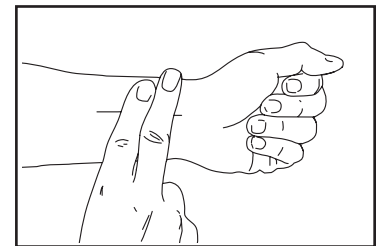
Quema de grasas: Para quemar grasas eficazmente, debe hacer ejercicios con un nivel de intensidad bajo durante un periodo sostenido. Durante los primeros minutos de sus ejercicios, su cuerpo consume las calorías provenientes de los carbohidratos para obtener energía. Solo después de los primeros minutos de sus ejercicios su cuerpo comienza a consumir las calorías almacenadas en la grasa como fuente de energía. Si su objetivo es quemar grasas, ajuste la intensidad de su ejercicio hasta que su ritmo cardíaco esté cerca del número más bajo de su zona de entrenamiento. Para

maximizar la quema de grasas, haga ejercicios con su ritmo cardíaco cerca del número central de su zona de entrenamiento.

Ejercicio aeróbico: Si su objetivo es fortalecer su sistema cardiovascular, debe realizar ejercicio aeróbico, que es la actividad que requiere grandes cantidades de oxígeno durante periodos prolongados. Para realizar ejercicios aeróbicos, ajuste la intensidad de su ejercicio hasta que su ritmo cardíaco esté cerca del número más alto de su zona de entrenamiento.

CÓMO MEDIR SU RITMO CARDÍACO

Para medir su ritmo cardíaco, haga ejercicios durante al menos cuatro minutos. Luego, detenga los ejercicios y coloque dos dedos en su muñeca como se muestra. Tome el número de pulsaciones de seis segundos y multiplique el resultado por 10 para determinar su ritmo cardíaco. Por ejemplo, si su número de pulsaciones durante seis segundos es de 14, su ritmo cardíaco es de 140 pulsaciones por minuto.



DIRECTRICES DE ENTRENAMIENTO

Calentamiento: Comience con 5 a 10 minutos de estiramientos y ejercicios suaves. El calentamiento incrementa la temperatura corporal, el ritmo cardíaco y la circulación en preparación del ejercicio.

Ejercicio por zonas de entrenamiento: Haga ejercicios entre 20 y 30 minutos con su ritmo cardíaco en su zona de entrenamiento. (Durante las primeras semanas de su programa de ejercicios, no mantenga su ritmo cardíaco en su zona de entrenamiento durante más de 20 minutos.) Respire regularmente y profundamente mientras hace ejercicios; jamás contenga la respiración.

Enfriamiento: Finalice con 5 a 10 minutos de estiramientos. Los estiramientos incrementan la flexibilidad de sus músculos y ayudan a prevenir problemas tras los ejercicios.

FRECUENCIA DE LOS EJERCICIOS

Para mantener o mejorar su estado de forma, complete tres entrenamientos cada semana, con al menos un día de descanso entre entrenamientos. Tras pocos meses de ejercicios regulares, puede completar hasta cinco entrenamientos cada semana, si lo desea. Recuerde que la clave del éxito es hacer que los ejercicios sean una parte regular y placentera de su vida diaria.

LISTA DE LAS PIEZAS

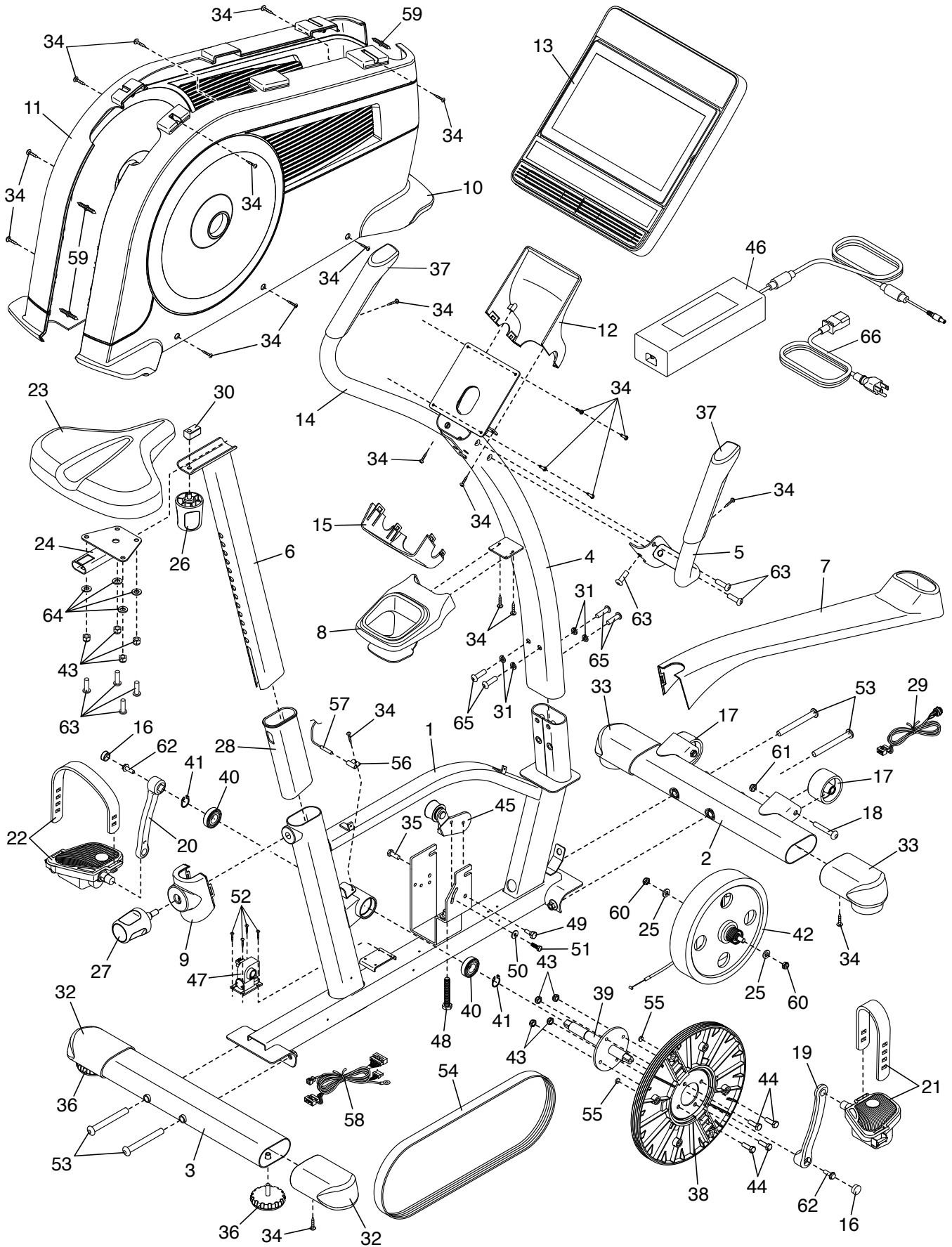
N.º de Modelo NTEX12921-INT.0 R1121A

N.º	Ctd.	Descripción	N.º	Ctd.	Descripción
1	1	Armadura	35	1	Tornillo Hexagonal M8 x 28mm
2	1	Estabilizador Delantero	36	2	Pata de Nivelación
3	1	Estabilizador Trasero	37	2	Mango
4	1	Montante Vertical	38	1	Polea
5	1	Baranda Derecha	39	1	Manivela
6	1	Poste del Asiento	40	2	Cojinete de la Manivela
7	1	Cubierta del Protector	41	2	Anillo de Retención
8	1	Bandeja de Accesorios	42	1	Mecanismo Eddy
9	1	Protector de la Perilla	43	8	Contratuerca M8
10	1	Protector Derecho	44	4	Perno M8 x 18mm
11	1	Protector Izquierdo	45	1	Brazo Estable
12	1	Cubierta Delantera de la Consola	46	1	Adaptador de Corriente
13	1	Consola	47	1	Motor de Resistencia
14	1	Baranda Izquierda	48	1	Tornillo Hexagonal M10 x 65mm
15	1	Cubierta Trasera de la Consola	49	1	Tornillo Hexagonal M6 x 20mm
16	2	Tapa de la Manivela	50	1	Arandela M6
17	2	Rueda	51	1	Tornillo M6 x 20mm
18	2	Perno M10 x 62mm	52	4	Tornillo #10 x 15mm
19	1	Brazo Derecho de la Manivela	53	4	Tornillo M10 x 110mm
20	1	Brazo Izquierdo de la Manivela	54	1	Correa de Manejo
21	1	Pedal/Tirante Derecho	55	2	Imán
22	1	Pedal/Tirante Izquierdo	56	1	Abrazadera
23	1	Asiento	57	1	Interruptor de Lengüeta/Cable
24	1	Porta Asiento	58	1	Cable Principal
25	2	Espaciador de Mecanismo	59	3	Ajustador del Árbol
26	1	Perilla del Asiento	60	2	Tuerca Dentada M10
27	1	Perilla del Poste del Asiento	61	2	Tuerca de Bloqueo M10
28	1	Manga del Poste del Asiento	62	2	Tornillo Dentado M8
29	1	Toma de Corriente/Cable	63	10	Tornillo M8 x 16mm
30	1	Soporte del Asiento	64	4	Arandela M8
31	4	Arandela M10	65	4	Tornillo M10 x 15mm
32	2	Tapa del Estabilizador Trasero	66	1	Cable Eléctrico
33	2	Tapa del Estabilizador Delantero	*	–	Manual del Usuario
34	25	Tornillo M4 x 18mm	*	–	Herramienta de Montaje

Nota: Las especificaciones pueden cambiar sin previo aviso. Vea la contraportada de este manual para obtener más información para pedidos de piezas de repuesto. *Estas piezas no aparecen en las ilustraciones.

DIBUJO DE PIEZAS

N.º de Modelo NTEX12921-INT.0 R1121A



CÓMO PEDIR PIEZAS DE REPUESTO

Para pedir piezas de repuesto, por favor vea la portada de este manual. Para que podamos ayudarle mejor, prepare la siguiente información antes de contactar con nosotros:

- El número de modelo y el número de serie del producto (vea la portada de este manual)
- El nombre del producto (vea la portada de este manual)
- El número de clave y la descripción de las distintas piezas de repuesto (vea la LISTA DE LAS PIEZAS y el DIBUJO DE PIEZAS que encontrará cerca del final de este manual)

INFORMACIÓN SOBRE EL RECICLAJE

El presente producto electrónico no se debe eliminar como parte de los residuos urbanos. En vistas a cuidar del medio ambiente, el presente producto se debe reciclar pasada su vida útil tal y como exige la legislación vigente.

Utilice instalaciones de reciclaje que estén autorizadas a recoger este tipo de residuo en su zona. De esta forma, ayudará a preservar los recursos naturales y a mejorar los niveles europeos de protección medioambiental. Si necesita más información acerca de métodos de eliminación seguros y adecuados, contacte con sus autoridades municipales o con el establecimiento en el que adquirió el presente producto.

