



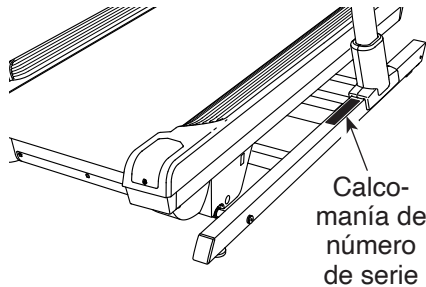
NordicTrack[®]

COMMERCIAL X22i

N.º de Modelo NTL29221-INT.1

N.º de Serie _____

Anote el número de serie en el espacio que aparece arriba, para su referencia.



SERVICIO AL CLIENTE

Para solicitar servicio de asistencia, le pedimos que primero registre su producto en la página web iFITsupport.eu.

Teléfono: 91 754 70 97

Horario: Lunes a viernes de 9 a 18 horas

PRECAUCIÓN

Lea todas las precauciones e instrucciones de este manual antes de utilizar el presente aparato. Conserve este manual para referencia futura.

MANUAL DEL USUARIO

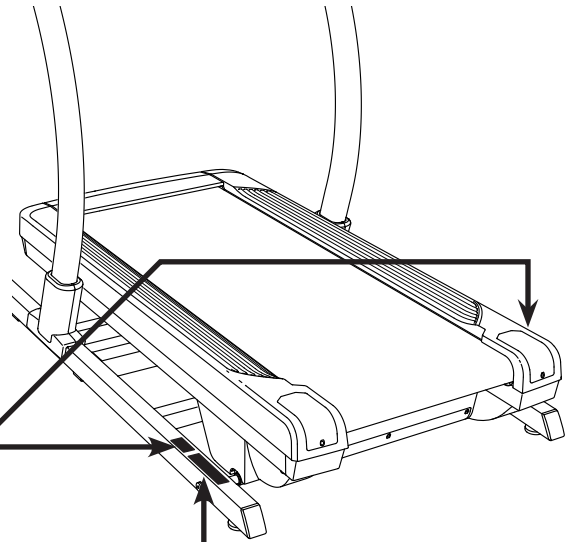


ÍNDICE


COLOCACIÓN DE LAS CALCOMANÍAS DE ADVERTENCIA.....	2
PRECAUCIONES IMPORTANTES.....	3
ANTES DE COMENZAR.....	5
DIAGRAMA DE IDENTIFICACIÓN DE PIEZAS.....	6
MONTAJE.....	7
CÓMO USAR EL ENTRENADOR INCLINABLE.....	12
CÓMO MOVER EL ENTRENADOR INCLINABLE.....	23
MANTENIMIENTO Y SOLUCIÓN DE PROBLEMAS.....	24
GUÍAS DE EJERCICIOS.....	28
LISTA DE LAS PIEZAS.....	29
DIBUJO DE PIEZAS.....	31
CÓMO PEDIR PIEZAS DE REPUESTO.....	Contraportada
INFORMACIÓN SOBRE EL RECICLAJE.....	Contraportada




COLOCACIÓN DE LAS CALCOMANÍAS DE ADVERTENCIA

Las calcomanías de advertencia mostradas se incluyen con este producto. Coloque las calcomanías de advertencia encima de las advertencias en inglés en las ubicaciones indicadas. **Si una calcomanía se perdió o es ilegible, vea la portada de este manual y solicite una calcomanía de repuesto gratuita. Coloque la calcomanía en la ubicación mostrada.** Nota: Es posible que las calcomanías no se muestren a tamaño real.



⚠ PRECAUCIÓN
Mantenga sus manos y pies alejados de esta área mientras la máquina para correr esté en operación.

⚠ ADVERTENCIA: Lea y siga todas las advertencias e instrucciones y obtenga instrucciones apropiadas antes del uso. 

 <ul style="list-style-type: none">•Párese solo en los rieles de soporte para los pies al comenzar o parar la cinta de correr.•Cambie la velocidad en aumentos pequeños.•Sostenga las barandas para prevenir caerse, y siempre porte el sujetador mientras opera la cinta de correr.	 <ul style="list-style-type: none">•Pare si se siente débil, mareado o corto de aire.•Nunca permita a los niños en o alrededor de la cinta de correr.•Quite la llave cuando no esté en uso.	 <ul style="list-style-type: none">•Mantenga ropa, dedos, y cabello lejos de la banda en movimiento.•Nunca trate de ajustar o arreglar la banda mientras que se esté moviendo.•Siempre use zapatos atléticos mientras opere la cinta de correr.
---	--	--

NORDICTRACK y IFIT son marcas registradas de iFIT Inc. Google Maps es una marca de Google LLC. La marca y los logotipos de Bluetooth® son marcas registradas de Bluetooth SIG, Inc. y se ofrecen en virtud de una licencia. Wi-Fi es una marca registrada de Wi-Fi Alliance. WPA y WPA2 son marcas de Wi-Fi Alliance.

PRECAUCIONES IMPORTANTES

⚠️ ADVERTENCIA: Para reducir el riesgo de quemaduras, incendio, descargas eléctricas y lesiones a las personas, lea todas las precauciones importantes e instrucciones de este manual y todas las advertencias presentes en su entrenador inclinable, antes de utilizarlo. ICON no asume ninguna responsabilidad por lesiones personales ni daños a la propiedad que ocurran por el uso de este producto o a través del mismo.

1. Es la responsabilidad del propietario asegurarse de que todos los usuarios del entrenador inclinable estén adecuadamente informados sobre todos los avisos y precauciones.
2. Mantenga a los niños menores de 16 años y animales domésticos alejados del entrenador inclinable en todo momento.
3. Consulte a su profesional sanitario antes de iniciar cualquier programa de ejercicios. Esto es particularmente importante para individuos mayores de 35 años o individuos con problemas de salud preexistentes.
4. Consulte a su profesional sanitario antes de iniciar o continuar cualquier programa de ejercicios durante el embarazo. Utilice el entrenador inclinable solo de la manera autorizada por un profesional sanitario.
5. El entrenador inclinable no está destinado a personas con capacidades físicas, sensoriales o psíquicas reducidas o carentes de experiencia y conocimiento, a no ser que estén supervisadas o sean instruidas acerca del uso del entrenador inclinable por una persona responsable de su seguridad.
6. Use el entrenador inclinable solamente como se describe en este manual.
7. El entrenador inclinable está diseñado únicamente para uso dentro del hogar. No use el entrenador inclinable en ningún lugar comercial, de alquiler o institucional.
8. Guarde el entrenador inclinable en un lugar cerrado, alejado del polvo y la humedad. No guarde el entrenador inclinable en el garaje ni en un patio cubierto o cerca de agua.
9. Coloque el entrenador inclinable en una superficie plana, con al menos 2,4 m de espacio libre en la parte trasera y 0,6 m de espacio libre en cada lado. No coloque el entrenador inclinable sobre una superficie que pueda bloquear cualquier entrada de aire. Para proteger el piso o la alfombra contra cualquier daño, coloque un tapete debajo del entrenador inclinable.
10. No utilice el entrenador inclinable en lugares donde se usen aerosoles o donde se administre oxígeno.
11. El entrenador inclinable solo deben utilizarlo personas que pesen 136 kg o menos.
12. Nunca permita que más de una persona use el entrenador inclinable al mismo tiempo.
13. Vista ropa deportiva apropiada cuando use el entrenador inclinable. No use ropa suelta que pueda engancharse en el entrenador inclinable. Se recomienda ropa deportiva ajustada para hombres y mujeres. *Póngase siempre calzado deportivo. Nunca use el entrenador inclinable descalzo, en calcetines o sandalias.*
14. Cuando conecte el cable eléctrico, siga las instrucciones de la página 12. Asegúrese de que el cable eléctrico esté enchufado en un tomacorriente apropiadamente puesto a tierra. No debe haber ningún otro aparato en el mismo circuito.
15. Si se requiere un cable de extensión, utilice únicamente un cable de 3 conductores de 2 mm² con una longitud no superior a 1,5 m.
16. Mantenga el cable eléctrico alejado de superficies calientes.
17. No ponga a funcionar su entrenador inclinable si el cable eléctrico o el enchufe están dañados o si el entrenador inclinable no está funcionando correctamente. (Vea la sección MANTENIMIENTO Y SOLUCIÓN DE PROBLEMAS en la página 24 si el entrenador inclinable no está funcionando correctamente.)

18. Lea, entienda y pruebe el procedimiento de parada de emergencia antes de usar el entrenador inclinable. (Vea CÓMO ENCENDER EL APARATO en la página 14.) Use siempre el gancho cuando use el entrenador inclinable.
19. Tenga cuidado al subirse al entrenador inclinable y al bajar de ella. Párese siempre sobre los rieles para los pies al poner en marcha o parar la banda para caminar. Sujétese siempre a las barandas cuando haga ejercicios en el entrenador inclinable.
20. Cuando hay una persona caminando en el entrenador inclinable, el nivel de ruido del entrenador inclinable aumentará.
21. Mantenga los dedos, el cabello y la ropa alejados de la banda para caminar en movimiento.
22. El entrenador inclinable es capaz de alcanzar altas velocidades. Ajuste la velocidad gradualmente para evitar cambios repentinos de velocidad.
23. Nunca deje el entrenador inclinable desatendido mientras esté en funcionamiento. Siempre retire la llave, coloque el interruptor eléctrico en la posición Off (apagado) (vea el dibujo de la página 5 para la ubicación del interruptor) y desenchufe el cable eléctrico cuando el entrenador inclinable no esté en
24. No intente mover el entrenador inclinable hasta que esté correctamente ensamblado. (Vea MONTAJE en la página 7, y CÓMO MOVER EL ENTRENADOR INCLINABLE en la página 23.) Usted debe poder levantar cómodamente 20 kg para elevar, bajar o mover el entrenador inclinable.
25. Nunca inserte ningún objeto dentro de ninguna abertura en el entrenador inclinable.
26. Inspeccione y apriete correctamente todas las piezas cada vez que se use el entrenador inclinable. Reemplace inmediatamente cualquier pieza gastada. Utilice únicamente piezas suministradas por el fabricante.
27. **PELIGRO:** Desconecte siempre el cable eléctrico después de usar, antes de limpiar el entrenador inclinable, y antes de realizar las operaciones de mantenimiento y ajuste descritos en este manual. Nunca retire la cubierta del motor a menos que sea bajo la dirección de un representante de servicio autorizado. Cualquier procedimiento de servicio distinto de los incluidos en este manual debe ser realizado solamente por un representante de servicio técnico autorizado.
28. El hacer ejercicios en exceso puede causar lesiones graves o incluso la muerte. Si experimenta mareos, se queda sin aliento o siente dolor mientras hace ejercicios, deténgase

CONSERVE ESTAS INSTRUCCIONES

ANTES DE COMENZAR

Gracias por seleccionar el revolucionario entrenador inclinado NORDICTRACK® COMMERCIAL X221. El entrenador inclinado COMMERCIAL X221 ofrece toda una variedad de funciones diseñadas para hacer sus entrenamientos en casa más agradables y eficaces.

Para su beneficio, lea el manual cuidadosamente antes de usar el entrenador inclinado. Si tiene preguntas después de leer este manual, vea la portada de este manual. Para que le podamos asistir de manera

más eficaz, tome nota del número de modelo del producto y del número de serie antes de contactarnos. El número de modelo y la ubicación de la calcomanía con el número de serie se muestran en la portada de este manual.

Antes de seguir leyendo, por favor familiarícese con las piezas que aparecen etiquetadas en el dibujo de abajo.

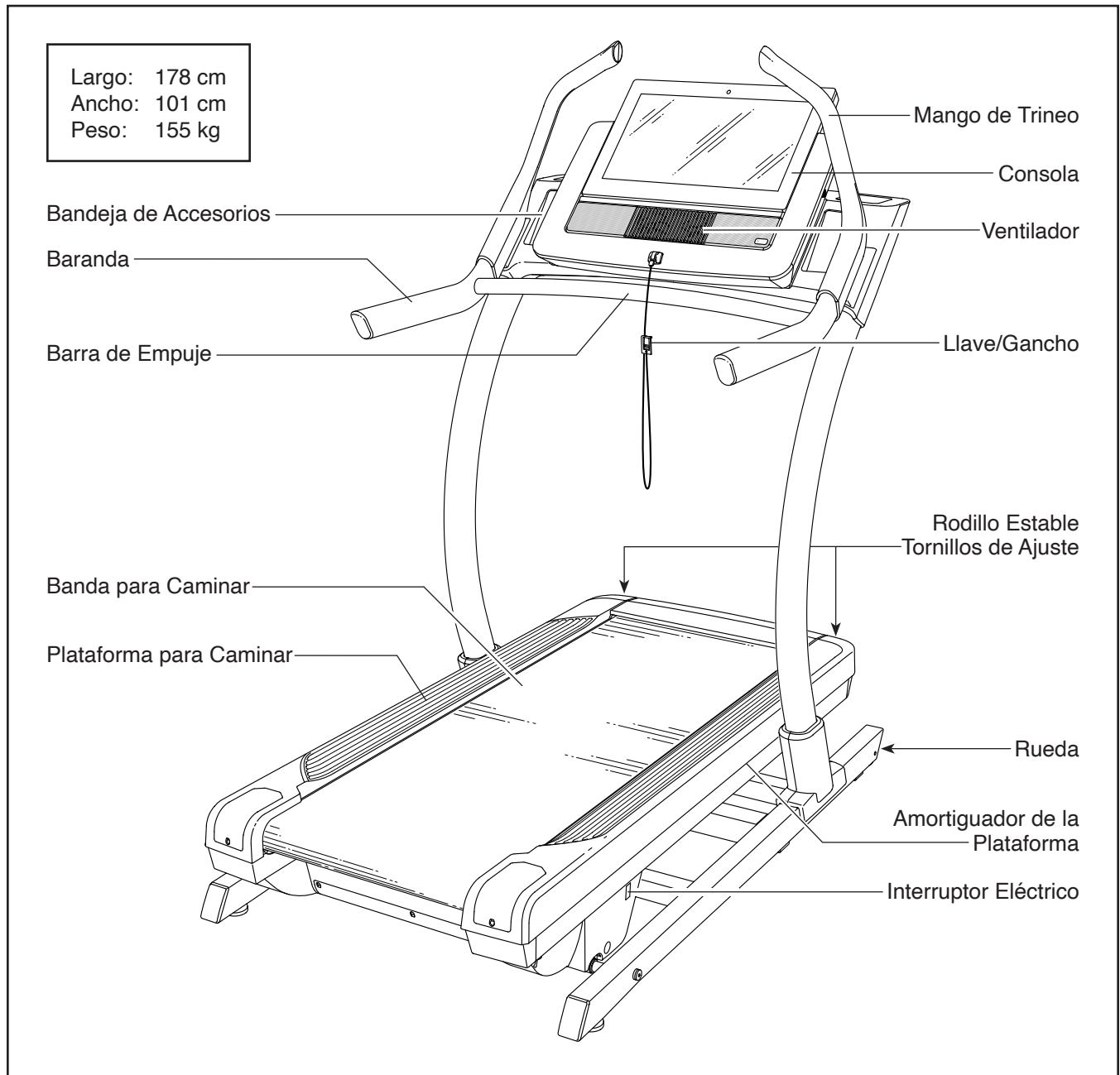
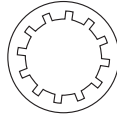
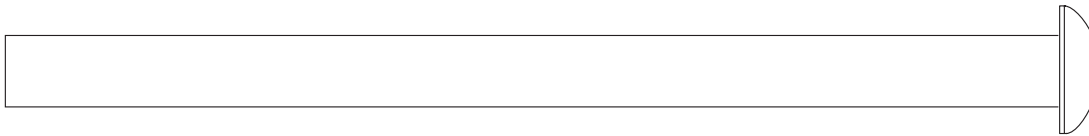


DIAGRAMA DE IDENTIFICACIÓN DE PIEZAS

Utilice los dibujos que aparecen a continuación para identificar las piezas pequeñas utilizadas para el montaje. El número que aparece entre paréntesis a continuación de cada dibujo es el número de clave de la pieza en la LISTA DE LAS PIEZAS que hallará cerca del final de este manual. El número que aparece a continuación del número de clave es el número de unidades utilizadas para el montaje. **Nota: Si la pieza no aparece en el kit de componentes de montaje, compruebe si está montada de antemano. Pueden incluirse piezas adicionales.**



Arandela Estrella
de 3/8" (3)-12



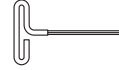
Tornillo de 3/8" x 5 1/2" (1)-4

MONTAJE

- El montaje requiere dos personas.
- Coloque todas las piezas en un área despejada y retire los materiales de empaque. No se deshaga de los materiales de empaque hasta haber terminado todos los pasos de montaje.
- Tras el envío, podría haber una sustancia aceitosa en el exterior del entrenador inclinable. Se trata de algo normal. Si observa una sustancia aceitosa en el entrenador inclinable, límpiela con un paño suave y un limpiador leve no abrasivo.

- Para identificar las piezas pequeñas, vea la página 6.
- El montaje requerirá las siguientes herramientas:

Llaves hexagonales incluidas

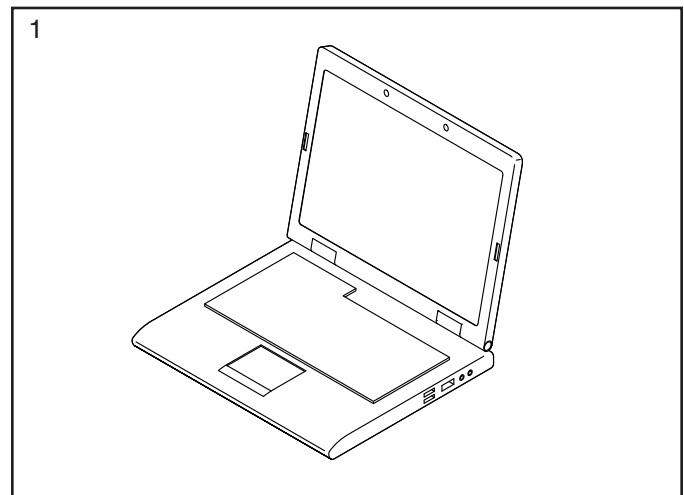


Para evitar dañar las piezas, no utilice herramientas eléctricas.

1. Visite iFITsupport.eu en su computadora y registre su producto.

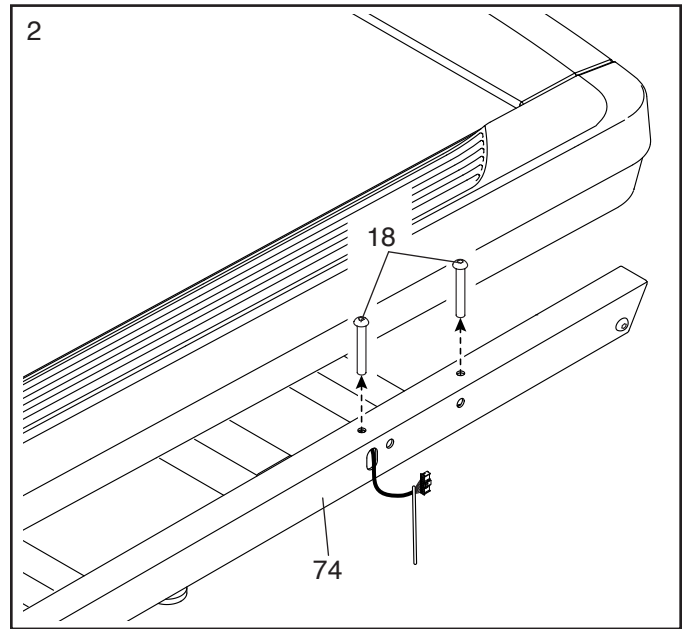
- Documenta su propiedad
- Activa su garantía
- Garantiza una asistencia prioritaria al cliente si necesitara asistencia en algún momento

Nota: Si no dispone de acceso a Internet, llame al Servicio al Cliente (vea la portada de este manual) para registrar su producto.

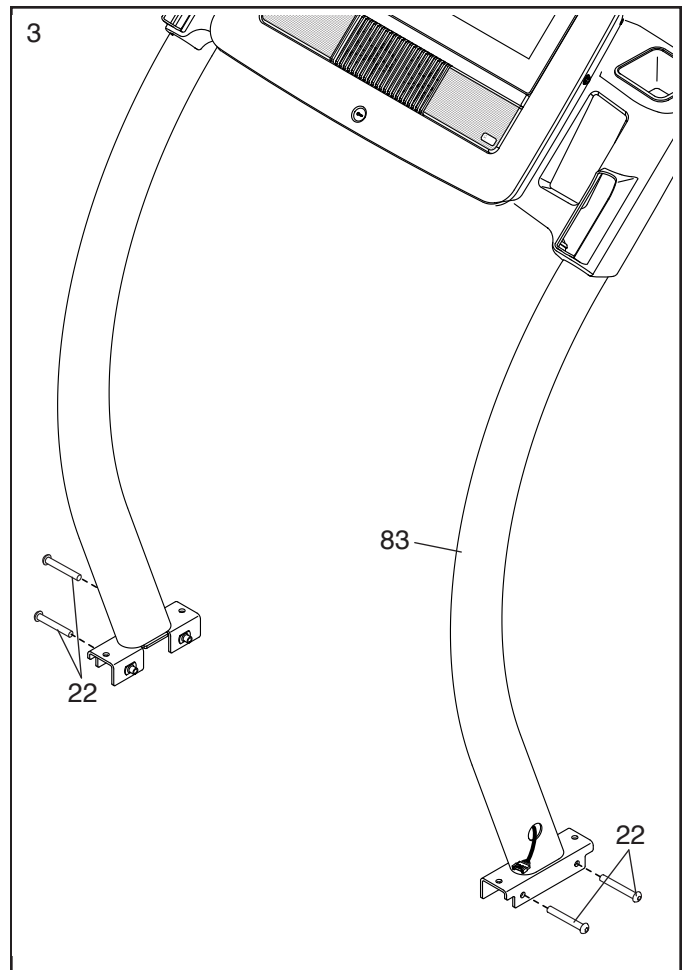


2. **Asegúrese de que el cable eléctrico esté desenchufado.**

Retire los cuatro Tornillos de 3/8" x 3 1/4" (18) de la Base (74) (solo se muestra un lado). **Conserve los Tornillos.**



3. Retire los cuatro Tornillos de 3/8" x 2 3/4" (22) de los Montantes Verticales (83). **Conserve los Tornillos.**

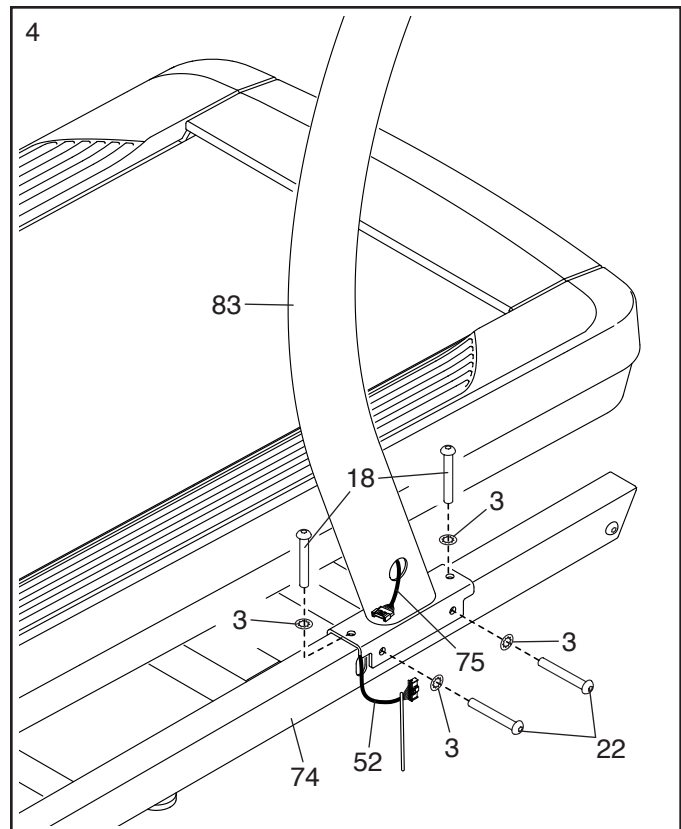


4. Sitúe los Montantes Verticales (83) sobre la Base (74). **Asegúrese de que el orificio que presenta el Cable del Montante Vertical (75) quede en el lado derecho.**

Conecte el Montante Vertical (83) derecho con dos de los Tornillos de $3/8" \times 3 1/4"$ (18) y dos de los Tornillos de $3/8" \times 2 3/4"$ (22) que retiró previamente y cuatro Arandelas Estrella de $3/8"$ (3); **no apriete aún completamente los Tornillos. Asegúrese de que el Cable de la Base (52) no quede pinzado.**

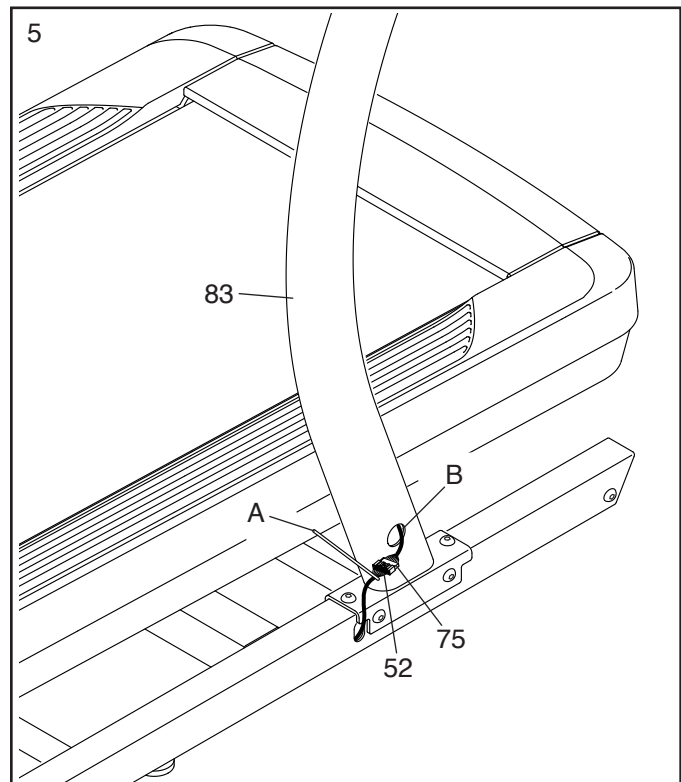
Conecte el Montante Vertical izquierdo (que no se muestra) de la manera descrita arriba.
Nota: No hay ningún cable en el lado izquierdo.

Luego, apriete completamente los Tornillos de $3/8" \times 3 1/4"$ (18) y los Tornillos de $3/8" \times 2 3/4"$ (22).



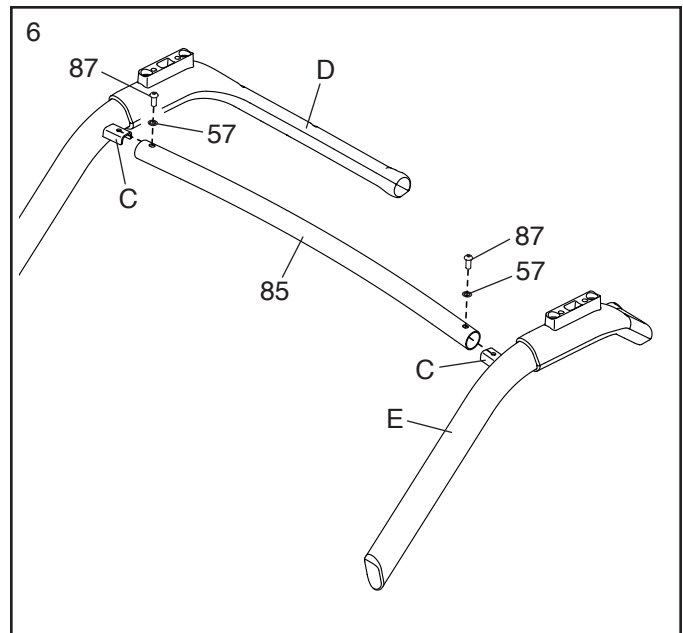
5. Conecte el Cable de la Base (52) al Cable del Montante Vertical (75). **IMPORTANTE: Los conectores de los cables deben deslizarse juntos fácilmente y encajar en su lugar con un clic perceptible. Si no lo hacen, gire un conector y vuelva a intentarlo. Debe conectar los cables adecuadamente para que su entrenador inclinable funcione correctamente.**

Luego, retire la atadura (A) del Cable de la Base (52) e inserte los conectores por el orificio (B) del Montante Vertical (83) derecho.



6. Retire los Tornillos de 5/16" x 1" (87) y las Arandelas Estrella de 5/16" (57) de los soportes (C) de los montajes de la baranda derecha e izquierda (D, E).

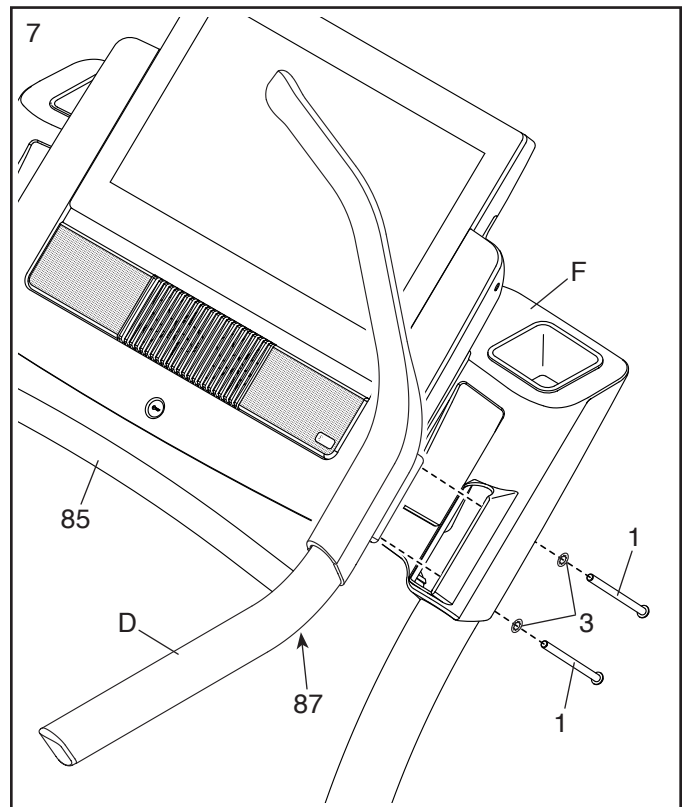
Con la ayuda de otra persona, posicione los montajes de la baranda derecha e izquierda (D, E) boca abajo como se muestra. Luego, conecte la Barra Cruzada (85) a los montajes de la baranda con los Tornillos de 5/16" x 1" (87) y las Arandelas Estrella de 5/16" (57); **no apriete aún los Tornillos.**



7. Con la ayuda de otra persona, fije el montaje de la baranda (D) en el conjunto de la consola (F).

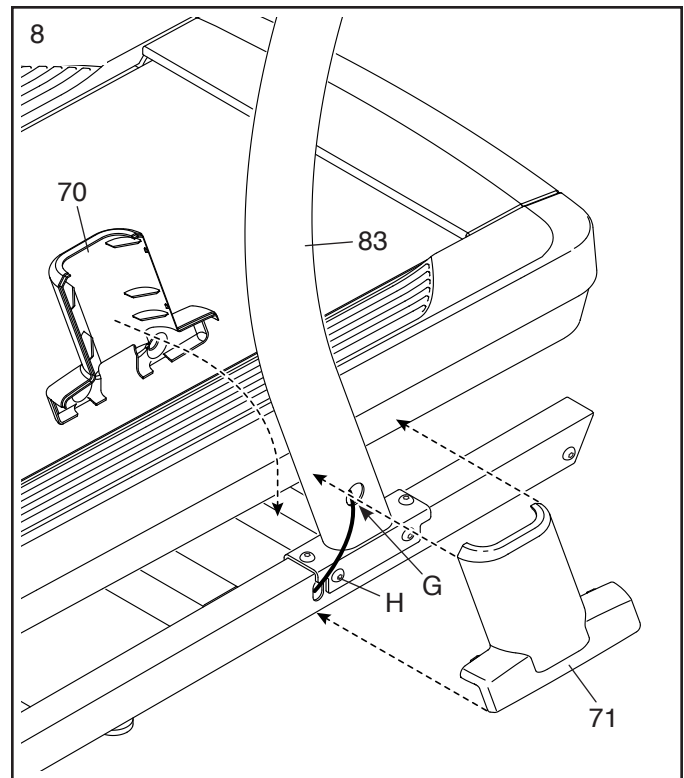
Conecte el montaje de la baranda (D) con cuatro Tornillos de 3/8" x 5 1/2" (1) y cuatro Arandelas Estrella de 3/8" (3) (solo se muestra un lado); **apriete parcialmente los cuatro Tornillos y, luego, apriete completamente cada uno de ellos.**

Luego, apriete firmemente el Tornillo de 5/16" x 1" (87) situado debajo de cada lado de la Barra Cruzada (85).



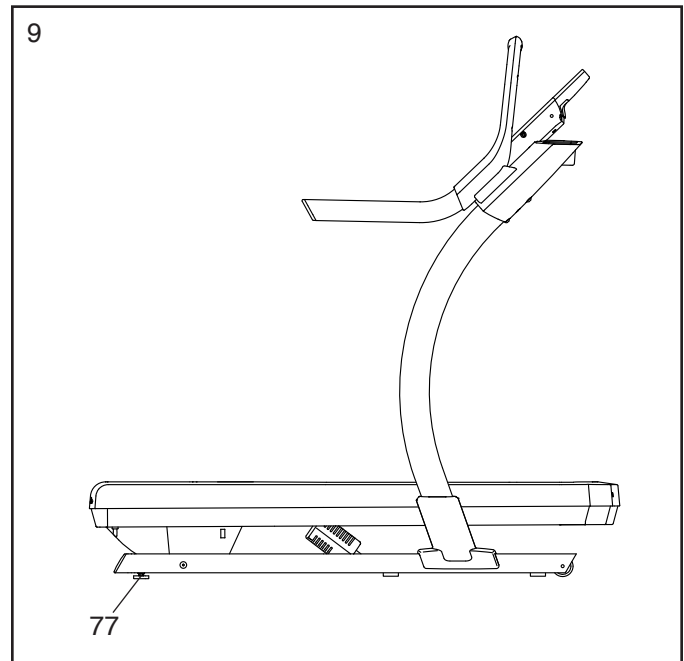
8. Deslice la Cubierta Interior del Montante Vertical Derecho (70) contra el extremo inferior del Montante Vertical (83) derecho. Luego, presione la Cubierta Exterior del Montante Vertical Derecho (71) contra la Cubierta Interior del Montante Vertical Derecho hasta que quede encajada en su lugar. **Asegúrese de que los cables (G) no queden pinzados, tensos ni apoyados a través del tornillo (H) indicado.**

Conecte la Cubierta Interior del Montante Vertical Izquierdo (que no se muestra) y la Cubierta Exterior del Montante Vertical Izquierdo (que no se muestra) de la manera descrita arriba. Nota: No hay ningún cable en el lado izquierdo.



9. En caso necesario, mueva el entrenador inclinable hasta la ubicación deseada (vea CÓMO MOVER EL ENTRENADOR INCLINABLE en la página 23).

Después de situar el entrenador inclinable en la ubicación en la que se utilizará, asegúrese de que el entrenador inclinable quede firmemente apoyado sobre el piso. Si el entrenador inclinable se balancea, aunque sea levemente, gire una Pata de Nivelación (77) en la medida necesaria hasta eliminar el movimiento de balanceo.



10. **Asegúrese que todas las piezas estén apropiadamente apretadas antes de utilizar el entrenador inclinable.** Guarde en un lugar seguro las llaves hexagonales suministradas. Una de las llaves hexagonales se utiliza para ajustar la banda para caminar (vea la página 25). Para proteger el piso o la alfombra contra cualquier daño, coloque un tapete debajo del entrenador inclinable. Para evitar daños a la consola, guarde su entrenador inclinable protegido de la luz directa del sol.

CÓMO USAR EL ENTRENADOR INCLINABLE

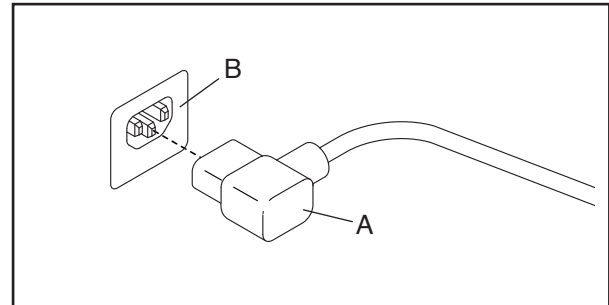
CÓMO ENCHUFAR EL CABLE ELÉCTRICO

Este producto debe conectarse a tierra. Si dejara de funcionar correctamente o se averiara, la conexión a tierra proporciona una vía de resistencia menor de la corriente eléctrica para reducir el riesgo de descarga eléctrica. El cable eléctrico de este producto presenta un conductor de conexión a tierra del aparato y un enchufe con toma de tierra. **IMPORTANTE: Si el cable eléctrico se daña, debe reemplazarse por un cable eléctrico recomendado por el fabricante.**

⚠ PELIGRO: Una conexión incorrecta del conducto de conexión a tierra del aparato puede incrementar el riesgo de descarga eléctrica. Consulte a un electricista o a un técnico cualificado si duda de si el producto está conectado correctamente a tierra. No modifique el enchufe suministrado con el producto; si no encaja en el tomacorriente, llame a un electricista cualificado para que instale un tomacorriente adecuado.

Siga los pasos siguientes para enchufar el cable eléctrico.

1. Enchufe el extremo indicado del cable eléctrico (A) en la toma (B) del entrenador inclinable.



2. Enchufe el cable eléctrico (A) a una toma eléctrica (C) adecuadamente instalada y conectada a tierra que cumpla con todas las normas y ordenanzas locales.

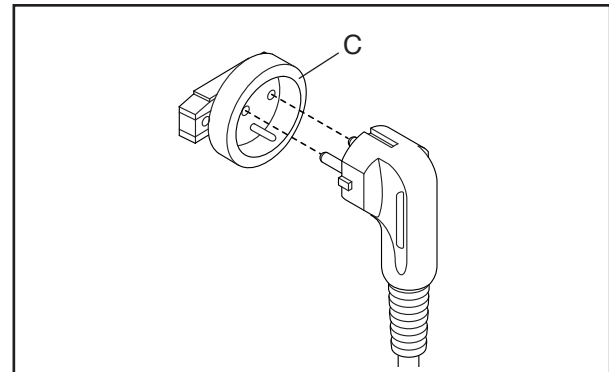
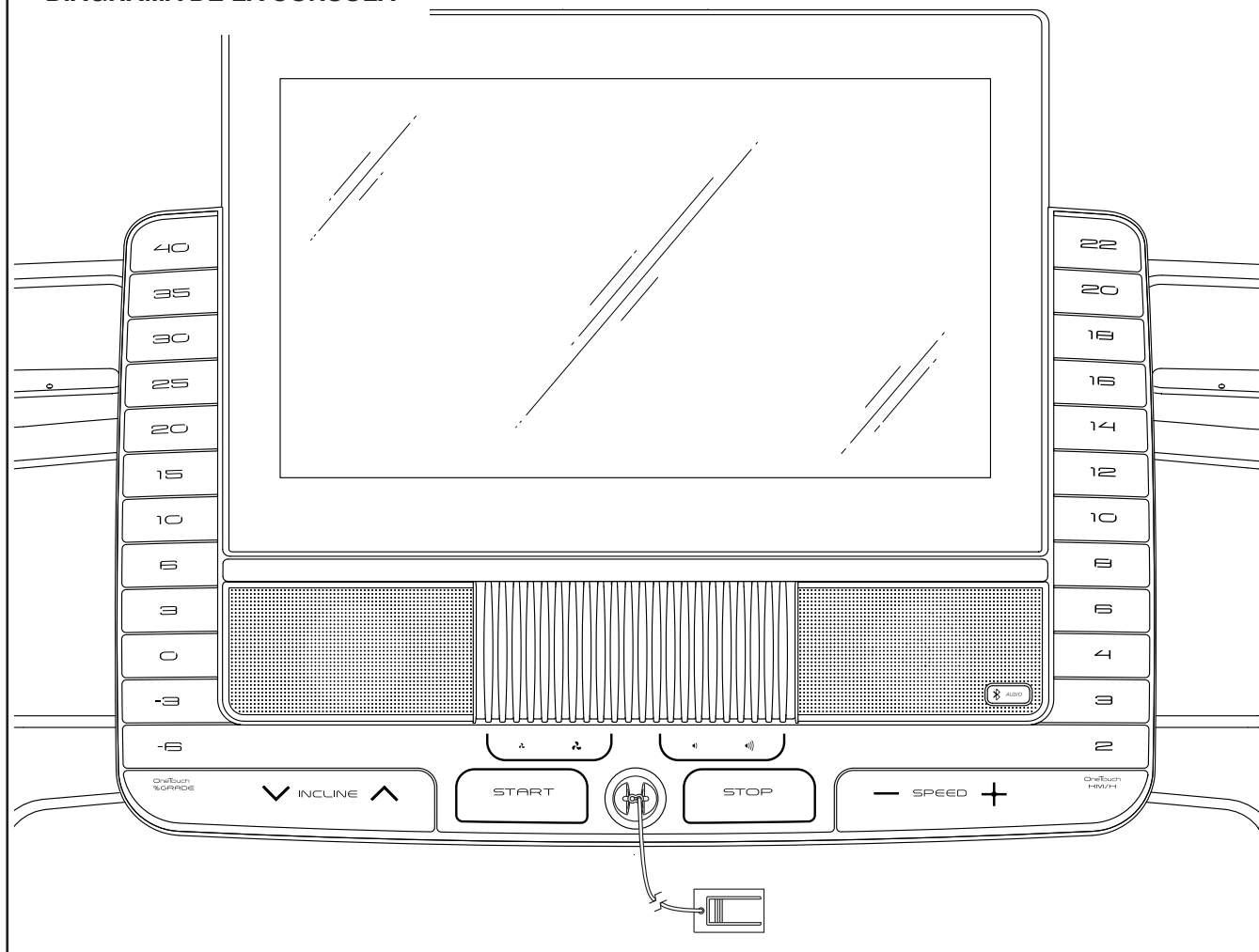


DIAGRAMA DE LA CONSOLA



APLICACIÓN DE LA CALCOMANÍA DE ADVERTENCIA

Busque las advertencias de la consola que estén en inglés. Encontrará las mismas advertencias en otros idiomas en la hoja de calcomanías incluida. Aplique la calcomanía de advertencia en español a la consola.

CARACTERÍSTICAS DE LA CONSOLA

La avanzada consola del entrenador inclínable ofrece toda una selección de funciones diseñadas para hacer sus entrenamientos más efectivos y agradables.

La consola incorpora tecnología inalámbrica para poder conectar la consola a iFIT®. Con iFIT, puede acceder a una amplia y variada biblioteca de entrenamientos. Cada entrenamiento controla automáticamente la velocidad y la inclinación del entrenador inclínable a medida que le guía a través de una efectiva sesión de ejercicios. También puede crear sus propios entrenamientos, controlar el resultado de su entrenamiento y tener acceso a otras muchas funciones.

Cuando se utilice la función manual se podrá cambiar la velocidad y la inclinación del entrenador inclínable con solo tocar un botón. Mientras hace ejercicios, la consola proveerá información continua de los ejercicios.

Usted también puede medir su ritmo cardíaco si usa un monitor de ritmo cardíaco wearable compatible. **Vea la página 22 para adquirir un monitor de ritmo cardíaco wearable.**

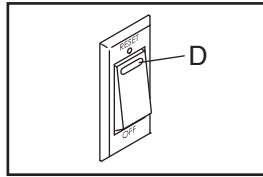
Usted puede incluso escuchar su música favorita de entrenamiento o audiolibros con el sistema de sonido de la consola, mientras hace ejercicios.

Para encender el aparato, vea la página 14. Para saber cómo utilizar la pantalla táctil, vea la página 14. Para configurar la consola, vea la página 15.

CÓMO ENCENDER EL APARATO

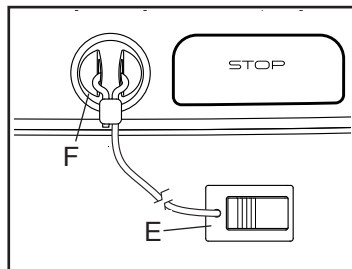
IMPORTANTE: Si el entrenador inclinable ha sido expuesto a bajas temperaturas, deje que alcance la temperatura ambiente antes de encenderlo. De lo contrario, las pantallas de la consola u otros componentes eléctricos pueden resultar dañados.

Enchufe el cable eléctrico (vea la página 12). A continuación, localice el interruptor eléctrico en la armadura del entrenador inclinable, cerca del cable eléctrico. Pulse el interruptor eléctrico para colocarlo en la posición Reset (reiniciar) (D).



IMPORTANTE: Cada vez que se apague el entrenador inclinable, espere un mínimo de cinco minutos antes de encenderlo de nuevo. Es necesario hacerlo así para permitir la disipación de cualquier posible carga eléctrica residual del sistema electrónico del entrenador inclinable.

A continuación, párese en los rieles para los pies del entrenador inclinable. Localice el gancho (E) conectado a la llave (F) y deslícelo con seguridad por el cinturón de su ropa. Luego,



inserte la llave en la consola. **Nota:** La consola puede requerir unos instantes antes de estar lista para el uso. **IMPORTANTE:** En caso de emergencia, es posible sacar la llave de la consola, lo que provoca que la banda para caminar disminuya la velocidad hasta detenerse. Pruebe el gancho cuidadosamente dando unos pasos hacia atrás; si la llave no sale de la consola, ajuste la posición del gancho.

Nota: La consola puede mostrar la velocidad y la distancia en millas o kilómetros. Para ver qué unidad de medida está seleccionada, vea CÓMO CAMBIAR LOS AJUSTES DE LA CONSOLA en la página 20.

CÓMO USAR LA PANTALLA TÁCTIL

La consola presenta una tableta con una pantalla táctil a todo color. La información siguiente le ayudará a familiarizarse con la tecnología avanzada de la tableta:

- La consola funciona igual que otras tabletas. Puede deslizar su dedo o pasarlo por la pantalla para mover algunas imágenes, tales como las indicaciones durante un entrenamiento (vea el paso 5 en la página 16). Sin embargo, no puede acercar ni alejar las imágenes deslizando los dedos por la pantalla.
- La pantalla no es sensible a la presión. No necesita presionar fuerte sobre la pantalla.
- Para teclear información en un cuadro de texto, toque el cuadro de texto para ver el teclado. Para usar números u otros caracteres del teclado, toque el botón ?123. Para ver más caracteres, toque el botón ~[<. Vuelva a tocar el botón ?123 para regresar al teclado numérico. Para regresar al teclado alfabético, toque el botón ABC. Para usar un carácter en mayúsculas, toque el botón que tiene una flecha orientada hacia arriba. Para usar varios caracteres en mayúsculas, toque y mantenga pulsado el botón de la flecha. Para regresar al teclado de minúsculas, toque el botón de la flecha de nuevo. Para borrar el último carácter, toque el botón que tiene una flecha orientada hacia atrás y una X.

CÓMO CONFIGURAR LA CONSOLA

Antes de usar el entrenador inclinable por primera vez, configure la consola.

1. Conéctese a su red inalámbrica.

Para acceder a Internet, descargar entrenamientos iFIT y utilizar diversas funciones de la consola, debe conectarse a una red inalámbrica. Siga las instrucciones de la pantalla para conectar la consola a su red inalámbrica.

2. Personalice sus ajustes.

Rellene el formulario de la pantalla para que la consola muestre la unidad de medida y la zona horaria que usted desee. Nota: Si necesita cambiar estos ajustes más adelante, vea CÓMO CAMBIAR LOS AJUSTES DE LA CONSOLA en la página 20.

3. Inicie una sesión o cree una cuenta de iFIT.

Proporcione su dirección de correo electrónico y siga las instrucciones de la pantalla para registrarse o iniciar una sesión en su cuenta de iFIT.

4. Compruebe si hay actualizaciones de firmware.

Primero, toque su nombre o *Hello* (hola) en la pantalla y, después, toque *Settings* (ajustes). A continuación, seleccione la sección de mantenimiento. Luego, toque *Update* (actualizar) para buscar actualizaciones de firmware utilizando su red inalámbrica. Vea el paso 5 en la página 20 para más información.

5. Calibre el sistema de inclinación.

Primero, toque su nombre o *Hello* (hola) en la pantalla. A continuación, seleccione el menú principal de ajustes. Luego, seleccione la sección de mantenimiento, toque *Calibrate Incline* (calibrar inclinación) y, luego, toque *Begin* (empezar) para calibrar el sistema de inclinación. Vea el paso 6 en la página 21 para más información.

La consola está ahora lista para empezar el entrenamiento. Las páginas siguientes explican los distintos entrenamientos y otras funciones que ofrece la consola.

Para utilizar la función manual, vea la página 16. **Para utilizar un entrenamiento con mapa**, vea la página 17. **Para utilizar un entrenamiento con trazado de mapa propio**, vea la página 18. **Para utilizar un entrenamiento de distancia o tiempo**, vea la página 19. **Para usar la función de empuje de trineo**, vea la página 19.

Para ver o cambiar los ajustes de la consola, vea la página 20. **Para conectarse a una red inalámbrica**, vea la página 21. **Para usar el sistema de sonido**, vea la página 22.

IMPORTANTE: Si quedan láminas de plástico sobre la consola, retírelas. Para evitar que se produzcan daños en la plataforma para caminar, póngase calzado deportivo limpio al usar el entrenador inclinable. La primera vez que use el entrenador inclinable, observe la alineación de la banda para caminar y céntrela en caso necesario (vea la página 25).

CÓMO USAR LA FUNCIÓN MANUAL

1. Inserte la llave en la consola.

Vea CÓMO ENCENDER EL APARATO en la página 14. **Nota: La consola puede requerir unos instantes antes de estar lista para el uso.**

2. Seleccione el menú principal.

Cuando encienda la corriente, tras el arranque de la consola se mostrará el menú principal. Si se encuentra en un menú de entrenamiento o en el de ajustes, toque la flecha orientada hacia atrás o la X de la pantalla para regresar al menú principal.

Nota: Si piensa utilizar un monitor de ritmo cardíaco wearable con la consola, debe colocarse el monitor de ritmo cardíaco **antes de poner en marcha la banda para caminar**. La consola buscará automáticamente el monitor de ritmo cardíaco durante 30 segundos tras poner en marcha la banda para caminar al comienzo de cada entrenamiento. **Vea la página 22 para adquirir un monitor de ritmo cardíaco wearable.**

3. Ponga en marcha la banda para caminar y ajuste la velocidad.

Toque *Manual Start* (inicio manual) en la pantalla o pulse el botón Start (comenzar) de la consola para poner en marcha la banda para caminar. La banda para caminar comenzará a moverse a baja velocidad. Mientras hace ejercicios, cambie la velocidad de la banda para caminar, según lo desee, pulsando los botones de aumento y disminución de velocidad. Cada vez que pulse uno de los botones, el nivel de velocidad cambiará en pequeños incrementos; si mantiene pulsado el botón, el nivel de velocidad cambiará más rápidamente.

Si pulsa uno de los botones de velocidad numerados, la banda para caminar cambiará gradualmente su velocidad hasta alcanzar el ajuste de velocidad seleccionado.

Para detener la banda para caminar, pulse el botón Stop (parar) o toque el centro de la pantalla. Para reiniciar la banda para caminar, pulse el botón Start (comenzar).

4. Cambie la inclinación de la plataforma para caminar como lo desee.

Para cambiar la inclinación de la plataforma para caminar, pulse los botones de aumento y disminución de inclinación o uno de los botones de inclinación numerados. Cada vez que pulse uno de los botones, la inclinación cambiará

gradualmente hasta alcanzar el ajuste de inclinación seleccionado.

Nota: Si la banda para caminar se mueve a alta velocidad y usted ajusta la inclinación por debajo del 0 % o por encima del 15,5 %, la velocidad de la banda para caminar podría reducirse automáticamente.

IMPORTANTE: La primera vez que use el entrenador inclinable, deberá calibrar el sistema de inclinación (vea el paso 6 en la página 21).

5. Monitoree su progreso con las funciones de la pantalla.

Mientras camina o corre en el entrenador inclinable, se mostrará una selección de información sobre el entrenamiento:

- El nivel de inclinación de la plataforma para caminar
- El tiempo transcurrido
- El número aproximado de calorías quemadas
- La distancia que ha recorrido caminando o corriendo
- La velocidad de la banda para caminar

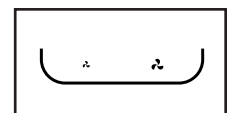
También hay disponible información adicional. Para ver o examinar más estadísticas y tablas, deslice hacia abajo desde la parte superior de la pantalla. También puede tocar el botón + de la pantalla para visualizar estadísticas o tablas. **Nota: Para registrar información de ritmo cardíaco, debe utilizar un monitor de ritmo cardíaco compatible (vea la página 22).**

Si lo desea, ajuste el volumen pulsando los botones de volumen de la consola.

Para poner en pausa el entrenamiento, toque la pantalla o pulse el botón Stop (parar) de la consola. Para continuar el entrenamiento, toque el icono de reproducción de la pantalla o pulse el botón Start (comenzar).

6. Encienda el ventilador si lo desea.

El ventilador presenta varios ajustes de velocidad. Pulse repetidamente los botones del ventilador para seleccionar una velocidad de ventilador o para activar o desactivar el ventilador.



7. Cuando termine de hacer ejercicios, retire la llave de la consola.

Párese en el riel para los pies y pulse el botón Stop (parar) de la Consola o toque la pantalla. Luego, toque el icono de parada de la pantalla o vuelva a pulsar el botón Stop (parar). En la pantalla aparecerá un resumen del entrenamiento. Toque *Finish* (terminar) para salir al menú principal. Luego, retire la llave de la consola y guarde la llave en un lugar seguro.

Cuando termine de utilizar el entrenador inclinable, coloque el interruptor eléctrico en posición Off (apagado) y desenchufe el cable eléctrico.

IMPORTANTE: Si no lo hace, los componentes eléctricos del entrenador inclinable pueden desgastarse antes de tiempo.

CÓMO UTILIZAR UN ENTRENAMIENTO CON MAPA

Nota: Para usar un entrenamiento con mapa, la consola debe estar conectada a una red inalámbrica (vea **CÓMO CONECTARSE A UNA RED INALÁMBRICA** en la página 21).

1. Inserte la llave en la consola.

Vea **CÓMO ENCENDER EL APARATO** en la página 14.

2. Seleccione el menú principal o la biblioteca de entrenamientos.

Toque *Home* (inicio) o *Browse* (examinar) en la pantalla para seleccionar el menú principal o la biblioteca de entrenamientos.

3. Seleccione un entrenamiento con mapa.

Para seleccionar un entrenamiento con mapa, toque el botón deseado de la pantalla. Nota: Los entrenamientos con mapa incluidos en su consola cambiarán de forma periódica. Si desea guardar uno de los entrenamientos incluidos para usarlo en el futuro, puede añadirlo como favorito tocando el icono de corazón de la pantalla. Para trazar su propio mapa de entrenamiento, vea la página 18.

La pantalla mostrará la duración y la distancia del entrenamiento, y el número aproximado de calorías que quemará durante el mismo.

4. Comience el entrenamiento.

Toque *Start* (comenzar) para comenzar el entrenamiento. Un momento después de tocar el botón, la banda para caminar comenzará a moverse. Sujétese a las barandas y comience a caminar.

Durante el entrenamiento, un mapa en pantalla mostrará su progreso.

Cuando llegue al final del entrenamiento, la banda para caminar se ralentizará hasta detenerse y se mostrará un resumen del entrenamiento en la pantalla. Tras visualizar el resumen del entrenamiento, toque *Finish* (terminar) para regresar al menú principal. También puede guardar o publicar sus resultados utilizando una de las opciones de la pantalla.

5. Monitoree su progreso con las funciones de la pantalla.

Vea el paso 5 en la página 16.

6. Encienda el ventilador si lo desea.

Vea el paso 6 en la página 16.

7. Cuando termine de hacer ejercicios, retire la llave de la consola.

Vea el paso 7 de la izquierda.

CÓMO UTILIZAR UN ENTRENAMIENTO CON TRAZADO DE MAPA PROPIO

Nota: Para usar un entrenamiento con trazado de mapa propio, la consola debe estar conectada a una red inalámbrica (vea CÓMO CONECTARSE A UNA RED INALÁMBRICA en la página 21).

1. Inserte la llave en la consola.

Vea CÓMO ENCENDER EL APARATO en la página 14.

2. Seleccione un entrenamiento con trazado de mapa propio.

Para seleccionar un entrenamiento con trazado de mapa propio, toque Create (crear) en la pantalla.

3. Trace su mapa.

Navegue hasta la zona del mapa en la que desee trazar su entrenamiento deslizando para ello los dedos por la pantalla. Toque la pantalla para agregar el punto de salida de su entrenamiento. Luego, toque la pantalla para agregar el punto de llegada de su entrenamiento. Nota: Si desea comenzar y finalizar el entrenamiento en el mismo punto, utilice las opciones *Loop* (vuelta) o *Out & Back* (salida y llegada). También puede seleccionar si desea que su entrenamiento se ajuste a las rutas.

Si se equivoca, puede tocar *Undo* (deshacer).

La pantalla mostrará las estadísticas de elevación y distancia de su entrenamiento. Si lo desea, puede cambiar la velocidad predeterminada.

4. Guarde su entrenamiento.

Toque *Save New Workout* (guardar entrenamiento nuevo) en la pantalla. Si lo desea, puede cambiar el nombre del entrenamiento o agregar una descripción; luego, pulse el símbolo > de la pantalla.

5. Comience el entrenamiento.

Para comenzar el entrenamiento, toque *Start* (comenzar) en la pantalla. Un momento después de tocar el botón, la banda para caminar comenzará a moverse. Sujétese a las barandas y comience a caminar. Vea el paso 4 en la página 17 para más información.

6. Monitoree su progreso con las funciones de la pantalla.

Vea el paso 5 en la página 16.

7. Encienda el ventilador si lo desea.

Vea el paso 6 en la página 16.

8. Cuando termine de hacer ejercicios, retire la llave de la consola.

Vea el paso 7 en la página 17.

CÓMO UTILIZAR UN ENTRENAMIENTO DE DISTANCIA O TIEMPO

Nota: Para usar un entrenamiento de distancia o tiempo, la consola debe estar conectada a una red inalámbrica (vea CÓMO CONECTARSE A UNA RED INALÁMBRICA en la página 21). También es necesario disponer de una cuenta de iFIT.

1. Agregue entrenamientos a su programa de iFIT.com.

En su computadora, smartphone, tableta u otro dispositivo, abra un navegador de Internet, visite iFIT.com e inicie una sesión en su cuenta de iFIT.

A continuación, navegue hasta Menu (menú) > Library (biblioteca) en el sitio web. Examine los programas de entrenamiento en la biblioteca e inscríbese en los entrenamientos deseados.

Luego, navegue hasta Menu (menú) > Schedule (programa) para ver su programa. Todos los entrenamientos en los que se inscriba aparecerán en su programa; puede organizar y borrar los entrenamientos de su programa como desee.

Familiarícese con el sitio web iFIT.com antes de cerrar la sesión.

2. Inserte la llave en la consola.

Vea CÓMO ENCENDER EL APARATO en la página 14.

3. Seleccione el menú principal.

Vea el paso 2 en la página 16.

4. Inicie una sesión en su cuenta de iFIT.

Si aún no lo ha hecho, toque *Login* (iniciar sesión) para iniciar sesión en su cuenta de iFIT. La pantalla le pedirá su nombre de usuario de iFIT.com y su contraseña. Registre estos datos y toque el botón Submit (enviar). Toque el botón Cancel (cancelar) para salir de la pantalla de inicio de sesión.

5. Seleccione un entrenamiento de distancia o tiempo que ya agregó anteriormente a su programa de iFIT.com.

Toque el icono de calendario para descargar de su programa un entrenamiento de distancia o tiempo.

Nota: Antes de que se descarguen los entrenamientos, deberá agregarlos a su programa en iFIT.com.

Al seleccionar un entrenamiento de distancia o tiempo, la pantalla mostrará el nombre, la duración estimada y la distancia del entrenamiento.

6. Comience el entrenamiento.

Vea el paso 4 en la página 17. Nota: Durante un entrenamiento de distancia o tiempo, la pantalla no mostrará ningún mapa.

7. Monitoree su progreso con las funciones de la pantalla.

Vea el paso 5 en la página 16. La pantalla mostrará la distancia o el tiempo transcurridos y la distancia o el tiempo restantes.

8. Encienda el ventilador si lo desea.

Vea el paso 6 en la página 16.

9. Cuando termine de hacer ejercicios, retire la llave de la consola.

Vea el paso 7 en la página 17.

Para más información acerca de iFIT, visite iFIT.com.

CÓMO USAR LA FUNCIÓN DE EMPUJE DE TRINEO

1. Inserte la llave en la consola.

Vea CÓMO ENCENDER EL APARATO en la página 14.

2. Seleccione el menú principal.

Vea el paso 2 en la página 16.

3. Ponga en marcha la banda para caminar y ajuste la velocidad a 2 km/h. Luego, ajuste la inclinación al 0 %.

Vea los pasos 3 y 4 en la página 16. **IMPORTANTE: No use la función de empuje de trineo cuando el entrenador inclinable esté apagado o cuando el ajuste de velocidad sea mayor que 2 km/h. No utilice la función de empuje de trineo si el ajuste de inclinación es superior o inferior al 0 %.**

4. Vea la página 5. Agarre la barra de empuje o los mangos de trineo con las dos manos.

5. Con su cuerpo, mueva manualmente la banda para caminar a la velocidad deseada.

CÓMO CAMBIAR LOS AJUSTES DE LA CONSOLA

IMPORTANTE: Es posible que algunos de los ajustes y las características descritos no estén habilitados. En ocasiones, una actualización de firmware puede hacer que la consola funcione de manera levemente diferente.

1. Seleccione el menú principal de ajustes.

Primero, encienda el aparato e inserte la llave en la consola (vea CÓMO ENCENDER EL APARATO en la página 14). Nota: La consola puede tardar unos instantes antes de estar lista para el uso.

A continuación, seleccione el menú principal. Cuando encienda la consola, tras el arranque se mostrará el menú principal en la pantalla. Si se encuentra en un entrenamiento, toque la pantalla, toque *Pause* (poner en pausa), toque *End* (fin) y, luego, toque *Finish* (terminar) para regresar al menú principal.

A continuación, toque su nombre o *Hello* (hola) en la pantalla y, después, toque *Settings* (ajustes). En la pantalla aparecerá el menú de ajustes.

2. Navegue por los menús de ajustes y realice los cambios deseados en los ajustes.

Deslice o pase el dedo por la pantalla para desplazarse hacia arriba o hacia abajo si es necesario. Para visualizar un menú de ajustes, simplemente toque el nombre del menú. Para salir de un menú, toque el botón atrás (símbolo de flecha). Puede visualizar y cambiar los ajustes en los siguientes menús de ajustes:

Account (cuenta)

- My Profile (mi perfil)
- In Workout (en entrenamiento)
- Manage Accounts (administrar cuentas)

Equipment (aparato)

- Equipment Info (información del aparato)
- Equipment Settings (ajustes del aparato)
- Maintenance (mantenimiento)
- Wi-Fi

About (acerca de)

- Legal (aviso legal)

3. Personalice la unidad de medida y otros ajustes.

Para personalizar la unidad de medida, la zona horaria u otros ajustes, toque *Equipment Settings* (ajustes del aparato) y, luego, toque los ajustes deseados.

La consola puede mostrar la velocidad y la distancia en unidades de medida estándar o métricas.

4. Visualice la información de la máquina.

Toque *Equipment Info* (información del aparato) y, luego, toque *Machine Info* (información de la máquina) para ver información sobre su entrenador inclinable.

5. Actualice el firmware de la consola.

Para obtener los mejores resultados, compruebe de manera regular si hay actualizaciones de firmware. Toque *Maintenance* (mantenimiento) y, luego, toque *Update* (actualizar) para comprobar si hay actualizaciones de firmware, utilizando su red inalámbrica. La actualización se iniciará automáticamente. **IMPORTANTE: Para evitar dañar la consola, no apague ni desenchufe el entrenador inclinable mientras se actualiza el firmware.**

La pantalla mostrará el progreso de la actualización. Al final de la actualización, el entrenador inclinable se apagará y se volverá a encender. Si no ocurre así, use el interruptor eléctrico (vea CÓMO ENCENDER EL APARATO en la página 14) para apagar el entrenador inclinable, espere unos segundos y, luego, enciéndalo de nuevo. Nota: La consola puede tardar unos minutos antes de estar lista para el uso.

Nota: En ocasiones, una actualización de firmware puede hacer que la consola funcione de manera levemente diferente. Estas actualizaciones se diseñan siempre para mejorar su experiencia de ejercicios.

6. Calibre el sistema de inclinación del entrenador inclinable.

Toque *Calibrate Incline* (calibrar inclinación) y, luego, toque *Begin* (empezar) para calibrar el sistema de inclinación. La plataforma para caminar subirá automáticamente al nivel de inclinación máximo y, luego, regresará a la posición inicial. Esto calibrará el sistema de inclinación. Toque *Cancel* (cancelar) para regresar a la sección de mantenimiento. Cuando el sistema de inclinación se haya calibrado, toque *Finish* (terminar).

IMPORTANTE: Mantenga a las mascotas y los objetos, así como sus pies, alejados del entrenador inclinable mientras se calibra el sistema de inclinación. En caso de emergencia, saque la llave de la consola para detener la calibración de la inclinación.

7. Salga del menú principal de ajustes.

Si se encuentra en un menú de ajustes, toque la flecha orientada hacia atrás. Luego, toque el botón de cierre (símbolo x) para salir del menú principal de ajustes.

CÓMO CONECTARSE A UNA RED INALÁMBRICA

La consola está habilitada para Wi-Fi, lo que le permite configurar una conexión de red inalámbrica.

1. Seleccione el menú principal.

Vea el paso 2 en la página 16.

2. Seleccione la función de red inalámbrica.

Toque su nombre en la esquina superior izquierda y, a continuación, toque el símbolo de Wi-Fi® para activar la función de red inalámbrica.

3. Habilite la Wi-Fi.

Compruebe que la Wi-Fi esté habilitada. Si no lo está, toque el conmutador de Wi-Fi para habilitar una conexión inalámbrica.

4. Configure y gestione una conexión de red inalámbrica.

Cuando se haya habilitado la red Wi-Fi, la pantalla mostrará una lista de redes disponibles. Nota: La lista de redes inalámbricas puede tardar varios segundos en aparecer.

Nota: Deberá tener su propia red inalámbrica y un router 802.11b/g/n con la transmisión SSID habilitada (no se admiten las redes ocultas).

Cuando aparezca una lista de redes, toque la red deseada. Nota: Deberá conocer el nombre de su red (SSID). Si su red tiene una contraseña, deberá conocerla también.

Un cuadro de información le preguntará si desea conectarse a la red inalámbrica. Toque el botón *Connect* (conectar) para conectarse a la red o toque el botón *Cancel* (cancelar) para regresar a la lista de redes. Si la red tiene una contraseña, toque el cuadro *Password* (contraseña). Aparecerá un teclado en la pantalla. Toque la casilla de verificación *Show Password* (mostrar contraseña) para visualizar la contraseña mientras la teclea.

Vea la sección **CÓMO USAR LA PANTALLA TÁCTIL** en la página 14 para usar el teclado.

Cuando la consola esté conectada a su red inalámbrica, aparecerá una marca junto al nombre de la red inalámbrica. Luego, toque el botón atrás de la pantalla para regresar a la función de red inalámbrica.

Para desconectarse de una red inalámbrica, toque y mantenga pulsado el nombre de la red inalámbrica y, a continuación, toque el botón *Forget Network* (olvidar red).

Si tiene problemas para conectarse a la red seleccionada, asegúrese de que su contraseña sea la correcta. Nota: En las contraseñas se distingue entre mayúsculas y minúsculas.

Nota: La consola admite cifrados seguros y no seguros (WEP, WPA™ y WPA2™). Se recomienda una conexión de banda ancha; el desempeño depende de la velocidad de conexión.

Nota: Si tiene preguntas tras haber seguido estas instrucciones, visite la web support.iFIT.com para recibir asistencia.

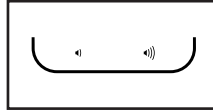
5. Salga del menú de red inalámbrica.

Para salir del menú de la red inalámbrica, toque el botón atrás de la pantalla.

CÓMO USAR EL SISTEMA DE SONIDO

Para reproducir música o audiolibros a través del sistema de sonido de la consola mientras hace ejercicios, puede conectar un dispositivo personal de audio a la consola con un cable de audio, o bien conectarse inalámbricamente si su dispositivo es compatible con Bluetooth.

A continuación, puede ajustar el volumen utilizando los botones de volumen de la consola o el control correspondiente de su dispositivo personal de audio.



Para usar un cable de audio

Enchufe un cable de audio con ambos extremos machos de 3,5 mm (no incluido) en la toma de la consola y en una toma de su dispositivo personal de audio; asegúrese de que el cable de audio esté bien conectado. Nota: Para comprar un cable de audio, visite una tienda de electrónica de su localidad.

Para usar Bluetooth

- 1. Asegúrese de que el Bluetooth esté activado en su dispositivo y póngalo o sosténgalo cerca de la consola.**
- 2. Pulse y mantenga pulsado el botón Bluetooth Audio (audio Bluetooth) de la parrilla del altavoz de la consola durante 3 segundos.**

Se emitirá un tono y el botón Bluetooth comenzará a parpadear para indicar que la consola ha activado la función de vinculación.

- 3. Vincule su dispositivo a la consola.**

Una vez que su dispositivo y la consola estén vinculados correctamente, el audio de su dispositivo se reproduce a través de los altavoces de la consola.

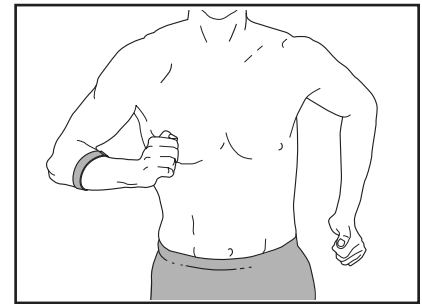
Nota: La memoria de la consola puede albergar ocho dispositivos. Si ya vinculó anteriormente su dispositivo con la consola, puede simplemente pulsar el botón Bluetooth Audio (audio Bluetooth) para conectar su dispositivo a la consola.

- 4. Borre la memoria de dispositivos de la consola en caso necesario.**

Si necesita borrar todos los dispositivos compatibles con Bluetooth guardados en la memoria de la consola, pulse y mantenga pulsado el botón Bluetooth Audio (audio Bluetooth) durante 10 segundos.

MONITOR OPCIONAL DE RITMO CARDÍACO

Independientemente de que sus objetivos sean quemar grasa o fortalecer su aparato cardiovascular, la clave para lograr los mejores resultados es mantener el



ritmo cardíaco adecuado durante sus entrenamientos. El monitor de ritmo cardíaco wearable le permitirá vigilar continuamente su ritmo cardíaco mientras hace ejercicios, ayudándole a alcanzar sus metas personales de estado físico. **Para comprar un monitor de ritmo cardíaco wearable, por favor vea la portada de este manual.**

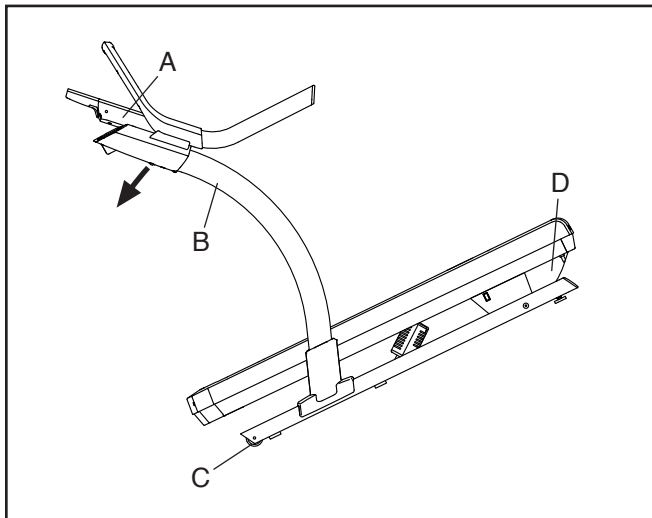
Nota: La consola es compatible con todos los monitores de ritmo cardíaco que utilicen Bluetooth Smart.

Para conectar un monitor de ritmo cardíaco wearable a la consola, comience por ponérselo de la forma indicada en sus instrucciones incluidas. Luego, cuando comience su entrenamiento o ponga en marcha la banda para caminar en la función manual, la consola buscará el monitor de ritmo cardíaco wearable durante 30 segundos y se conectará automáticamente.

CÓMO MOVER EL ENTRENADOR INCLINABLE

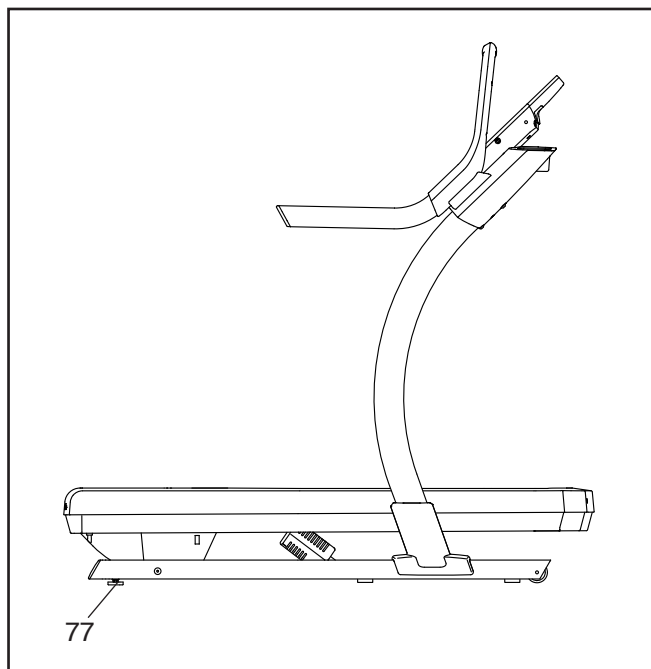
Antes de mover el entrenador inclinado, inserte la llave en la consola (A), eleve la inclinación al máximo nivel de inclinación, retire la llave y desenchufe el cable eléctrico.

Debido al tamaño y el peso del entrenador inclinado, se requieren dos o tres personas para moverlo. Tome las medidas necesarias para evitar daños en el piso. Sujete firmemente los montantes verticales (B) cerca de la consola (A). Incline el entrenador inclinado hacia atrás hasta que ruede libremente sobre las ruedas (C). **PRECAUCIÓN:** Para reducir la posibilidad de lesiones o daños en el entrenador inclinado, no eleve el entrenador inclinado por la charola ventral de plástico (D). No tire de la consola.



Haga rodar con cuidado el entrenador inclinado sobre las ruedas hasta la ubicación deseada y, luego, bájelo hasta la posición nivelada. **PRECAUCIÓN:** Para reducir el riesgo de lesiones, ponga un cuidado extremo al trasladar el entrenador inclinado. No intente mover el entrenador inclinado sobre superficies irregulares.

Asegúrese de que el entrenador inclinado quede firmemente apoyado sobre el piso. Si el entrenador inclinado se balancea, aunque sea levemente, gire las Patas de Nivelación (77) en la medida necesaria hasta eliminar el movimiento de balanceo.



MANTENIMIENTO Y SOLUCIÓN DE PROBLEMAS

MANTENIMIENTO

Es importante un mantenimiento regular para un desempeño óptimo y para reducir el desgaste. Inspeccione y apriete correctamente todas las piezas cada vez que se use el entrenador inclinable. **Reemplace inmediatamente cualquier pieza gastada.** Utilice únicamente piezas suministradas por el fabricante.

Limpie periódicamente el entrenador inclinable y mantenga limpia y seca la banda para caminar. En primer lugar, **coloque el interruptor eléctrico en posición Off (apagado) y desenchufe el cable eléctrico.**

Limpie las piezas exteriores del entrenador inclinable con un paño húmedo y una pequeña cantidad de jabón suave. **IMPORTANTE: No pulverice ningún líquido directamente sobre el entrenador inclinable. Para evitar daños a la consola, protéjala de los líquidos.** Luego, seque meticulosamente el entrenador inclinable con una toallita suave.

SOLUCIÓN DE PROBLEMAS

La mayoría de los problemas del entrenador inclinable pueden resolverse siguiendo los sencillos pasos que se indican a continuación. Busque el síntoma observado y siga los pasos indicados. Si necesita más ayuda, vea la portada de este manual.

SÍNTOMA: La corriente no se enciende

- Si se requiere un cable de extensión, utilice únicamente un cable de 3 conductores de calibre 14 (2 mm²) con una longitud no superior a 1,5 m.
- Una vez enchufado el cable eléctrico, asegúrese de que la llave esté insertada en la consola.
- Compruebe el interruptor eléctrico del entrenador inclinable, cerca del cable eléctrico. Si el interruptor sobresale como se muestra (A), quiere decir que se ha disparado. Para restablecer el interruptor eléctrico, espere cinco minutos y, luego, vuelva a presionar el interruptor hacia dentro (B).



SÍNTOMA: La corriente se apaga durante el uso

- Compruebe el interruptor eléctrico (vea el dibujo c). Si el interruptor saltó, espere cinco minutos y, luego, vuelva a presionar el interruptor hacia dentro.
- Asegúrese de que el cable eléctrico esté enchufado. Si el cable eléctrico está enchufado, desenchúfelo, espere cinco minutos y, luego, conéctelo de nuevo.
- Retire la llave de la consola y, luego, reinsértela.
- Si el entrenador inclinable sigue sin funcionar, vea la portada de este manual.

SÍNTOMA: La inclinación del entrenador inclinable no cambia correctamente

- Calibre el sistema de inclinación (vea el paso 6 en la página 21).

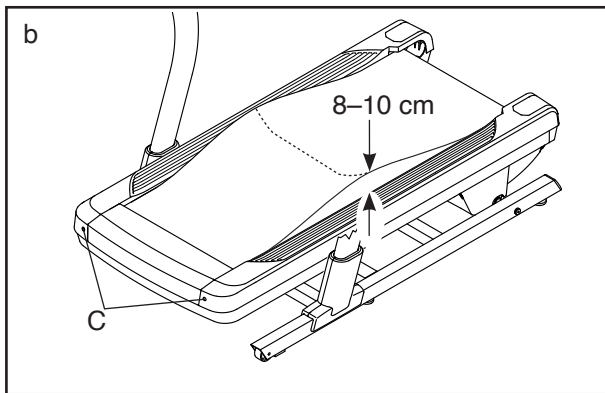
SÍNTOMA: La banda para caminar no se mueve

Si la consola no funciona correctamente, vea la página 27. Si la consola indica un tiempo y una distancia durante el funcionamiento del entrenamiento, pero la banda para caminar no se mueve, haga lo siguiente:

- Apague el aparato (vea la página 14) y desconecte el cable eléctrico.
- Espere un mínimo de cinco minutos para asegurarse de que se disipe cualquier posible carga residual del sistema electrónico del entrenador inclinable.
- Enchufe el cable eléctrico (vea la página 12), encienda el aparato y ponga de nuevo en marcha la banda para caminar.
- Si la banda para caminar sigue sin moverse, vea la portada de este manual.

SÍNTOMA: La banda para caminar disminuye de velocidad cuando se camina sobre ella

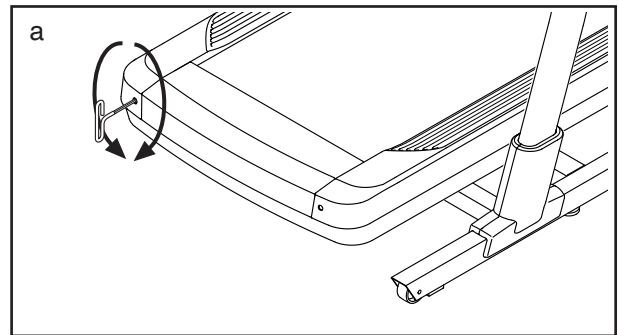
- a. Si se requiere un cable de extensión, utilice únicamente un cable de 3 conductores de calibre 14 (2 mm²) con una longitud no superior a 1,5 m.
- b. Si la banda para caminar está demasiado tensa, el buen funcionamiento de su entrenador inclinado puede disminuir y la banda para caminar puede quedar dañada. En primer lugar, retire la llave y **DESENCHUFE EL CABLE ELÉCTRICO**. Usando la llave hexagonal, gire los dos tornillos de ajuste del rodillo estable (C) en sentido antihorario, dando 1/4 de vuelta. Cuando la banda para caminar esté tensada correctamente, deberá poder levantar cada lado de esta entre 8 y 10 cm de la plataforma para caminar. Mantenga siempre centrada la banda para caminar. Luego, enchufe el cable eléctrico, inserte la llave y camine sobre el entrenador inclinado durante algunos minutos. Repita esta operación hasta que la banda para caminar esté debidamente tensada.



- c. El entrenador inclinado presenta una banda para caminar cubierta con lubricante de alto desempeño. **IMPORTANTE: Nunca aplique aerosol de silicona ni otras sustancias a la banda para caminar ni a la plataforma para caminar a menos que un representante de servicio autorizado se lo indique. Tales sustancias pueden deteriorar la banda para caminar y causar desgaste excesivo.** Si sospecha que la banda para caminar necesita más lubricante, vea la portada de este manual.
- d. Si la banda para caminar continúa perdiendo velocidad cuando se camina sobre ella, por favor vea la portada de este manual.

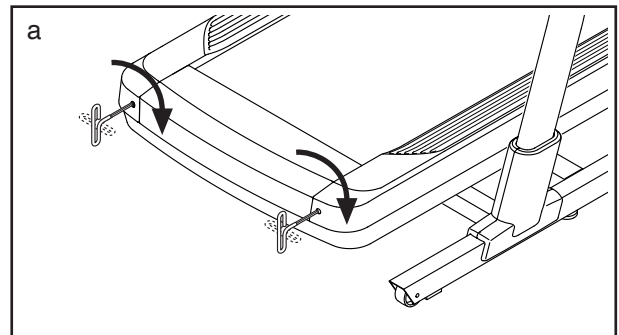
SÍNTOMA: La banda para caminar no está centrada entre los rieles para los pies

- a. **IMPORTANTE: Si la banda para caminar roza contra los rieles para los pies (D), la banda puede sufrir daños.** En primer lugar, retire la llave y **DESENCHUFE EL CABLE ELÉCTRICO**. **Si la banda para caminar se ha movido a la izquierda**, use la llave hexagonal para girar el tornillo izquierdo del rodillo estable 1/2 vuelta en sentido horario. **Si la banda para caminar se ha movido a la derecha**, gire el tornillo izquierdo del rodillo estable en sentido antihorario 1/2 vuelta. Tenga cuidado de no tensar en exceso la banda para caminar. Luego, enchufe el cable eléctrico, inserte la llave y camine sobre el entrenador inclinado durante algunos minutos. Repita esta operación hasta que la banda para caminar esté centrada.



SÍNTOMA: La banda para caminar patina cuando se camina sobre ella

- a. En primer lugar, retire la llave y **DESENCHUFE EL CABLE ELÉCTRICO**. Usando la llave hexagonal, gire 1/4 de vuelta ambos tornillos del rodillo estable en sentido horario. Cuando la banda para caminar esté apretada correctamente, usted debe poder levantar cada lado de la banda para caminar de 5 a 7 cm de la plataforma para caminar. Mantenga siempre centrada la banda para caminar. Luego, enchufe el cable eléctrico, inserte la llave y camine sobre el entrenador inclinado durante algunos minutos. Repita esta operación hasta que la banda para caminar esté debidamente tensada.

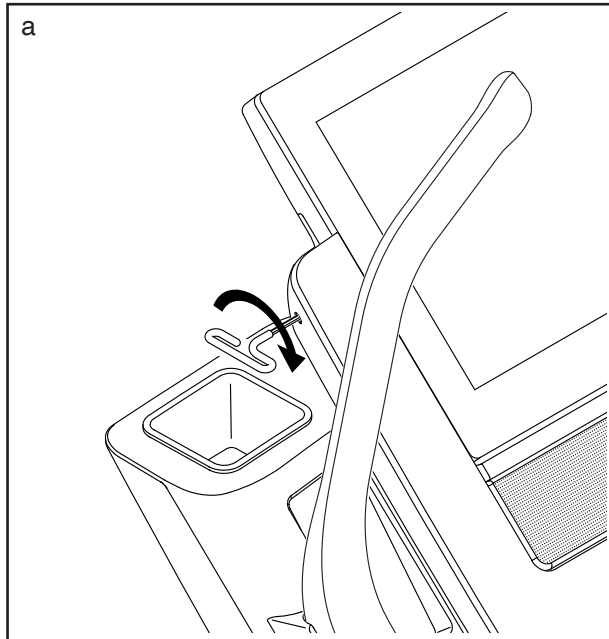


SÍNTOMA: El entrenador inclinable no logra conectarse a la red inalámbrica

- a. Asegúrese de que los ajustes inalámbricos de la consola sean correctos (vea la página 21).
- b. Asegúrese de que los ajustes de su red inalámbrica sean correctos.
- c. Si aún tiene cualquier otra pregunta, vaya a my.iFIT.com.

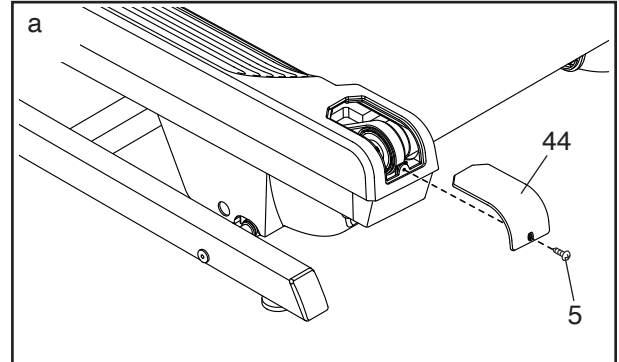
SÍNTOMA: La consola no se mantiene sujeta

- a. Si la consola no se mantiene sujeta en la posición deseada porque está demasiado floja, utilice una llave hexagonal para apretar levemente la consola en la ubicación indicada a ambos lados (solo se muestra un lado).

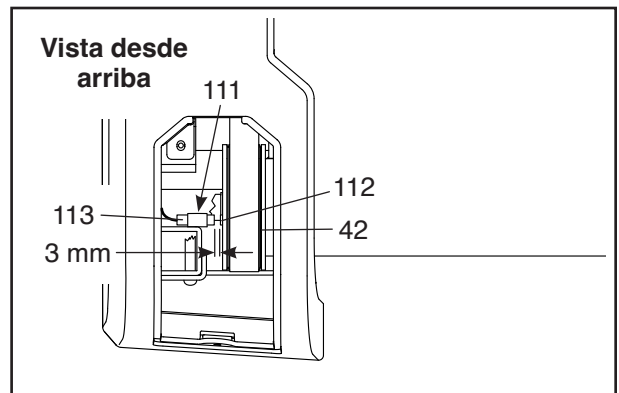


SÍNTOMA: Las pantallas de la consola no funcionan correctamente

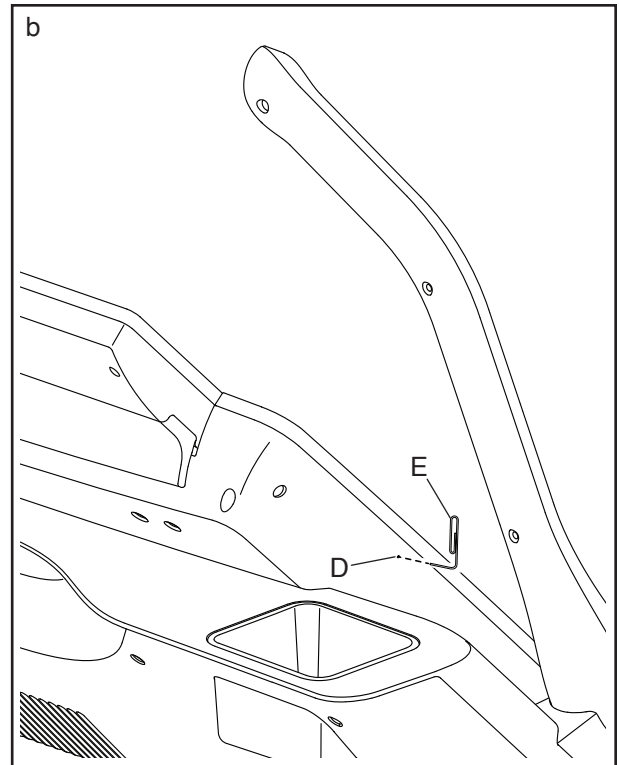
- a. Si la consola no muestra correctamente la velocidad y la distancia, retire la llave de la consola y **DESENCHUFE EL CABLE ELÉCTRICO**. A continuación, retire el Tornillo #8 x 3/4" (5) y eleve la Cubierta del Riel de la Pata Izquierda (44).



A continuación, localice el Interruptor de Lengüeta (113) y el Imán (112) del lado izquierdo de la Polea (42). Gire la Polea hasta que el Imán quede alineado con el Interruptor de Lengüeta. **La separación entre el Imán y el Interruptor de Lengüeta debe ser de aproximadamente 1/8 de pulgada (3 mm)**. En caso necesario, afloje el Tornillo de Soporte #8 x 3/4" (111), mueva levemente el Interruptor de Lengüeta y, luego, vuelva a apretar el Tornillo de Gancho. Luego, reconecte la Cubierta del Riel de la Pata Izquierda (44) y haga funcionar el entrenador inclinable durante unos minutos para comprobar que se muestra una lectura de velocidad correcta.



- b. Si la consola no se enciende correctamente o si se bloquea y no responde, restablezca la consola a los ajustes predeterminados de fábrica. **IMPORTANTE: De este modo se eliminarán todos los ajustes personalizados que realizó en la consola.** Para restablecer la consola se requieren dos personas. En primer lugar, coloque el interruptor eléctrico en posición Off (apagado). A continuación, localice la pequeña abertura de restablecimiento (D) del lado de la consola. Usando un clip de papel doblado (E), pulse y mantenga pulsado el botón de restablecimiento del interior de la abertura y pídale a otra persona que coloque el interruptor eléctrico en la posición Reset (encendido). Siga manteniendo pulsado el botón de restablecimiento (D) hasta que la consola se encienda. Al final del restablecimiento, la consola se apagará y se volverá a encender. Si no ocurre así, use el interruptor eléctrico para apagar el entrenador inclinable y enciéndalo de nuevo. Una vez se encienda la consola, compruebe si hay actualizaciones de firmware (vea el paso 5 en la página 20). Nota: La consola puede tardar unos minutos antes de estar lista para el uso.



GUÍAS DE EJERCICIOS

⚠️ ADVERTENCIA: Antes de comenzar este o cualquier programa de ejercicios, consulte con su médico. Esto es particularmente importante para individuos mayores de 35 años o individuos con problemas de salud preexistentes.

Estas directrices le ayudarán a planear su programa de ejercicios. Para obtener información detallada para sus ejercicios, consulte un libro que goce de buena reputación o consulte a su médico. Recuerde que una nutrición adecuada y un descanso suficiente son esenciales para unos resultados exitosos.

INTENSIDAD DE LOS EJERCICIOS

Independientemente de que sus objetivos sean quemar grasa o fortalecer su aparato cardiovascular, hacer ejercicios con la intensidad adecuada es clave para lograr resultados. Puede usar su ritmo cardíaco como guía para hallar el nivel de intensidad idóneo. En la tabla que encontrará a continuación se muestran los ritmos cardíacos recomendados para la quema de grasas y los ejercicios aeróbicos.

165	155	145	140	130	125	115	♥
145	138	130	125	118	110	103	♥
125	120	115	110	105	95	90	♥
20	30	40	50	60	70	80	

Para hallar el nivel de intensidad correcto, busque su edad en la parte inferior de la tabla (las edades están redondeadas a décadas). Los tres números mostrados sobre su edad definen su "zona de entrenamiento". El número más bajo es el ritmo cardíaco para quemar grasas; el número central, para la máxima quema de grasas; y el más alto el ritmo cardíaco para el ejercicio aeróbico.

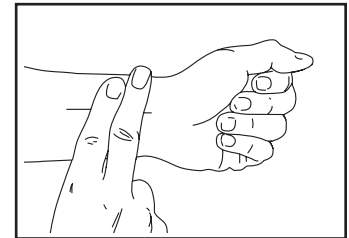
Quema de grasas: Para quemar grasas eficazmente, debe hacer ejercicios con un nivel de intensidad bajo durante un periodo sostenido. Durante los primeros minutos de sus ejercicios, su cuerpo consume las calorías provenientes de los carbohidratos para obtener energía. Solo después de los primeros minutos de sus ejercicios su cuerpo comienza a consumir las calorías almacenadas en la grasa como fuente de energía. Si su objetivo es quemar grasas, ajuste la intensidad de su ejercicio hasta que su ritmo cardíaco esté cerca del número más bajo de su zona de entrenamiento. Para

maximizar la quema de grasas, haga ejercicios con su ritmo cardíaco cerca del número central de su zona de entrenamiento.

Ejercicio aeróbico: Si su objetivo es fortalecer su aparato cardiovascular, debe realizar ejercicio aeróbico, que es la actividad que requiere grandes cantidades de oxígeno durante periodos prolongados. Para realizar ejercicios aeróbicos, ajuste la intensidad de su ejercicio hasta que su ritmo cardíaco esté cerca del número más alto de su zona de entrenamiento.

CÓMO MEDIR SU RITMO CARDÍACO

Para medir su ritmo cardíaco, haga ejercicios durante al menos cuatro minutos. Luego, detenga los ejercicios y coloque dos dedos en su muñeca como se muestra. Tome el número de pulsaciones



de seis segundos y multiplique el resultado por 10 para determinar su ritmo cardíaco. Por ejemplo, si su número de pulsaciones durante seis segundos es de 14, su ritmo cardíaco es de 140 pulsaciones por minuto.

DIRECTRICES DE ENTRENAMIENTO

Calentamiento: Comience con 5 a 10 minutos de estiramientos y ejercicios suaves. El calentamiento incrementa la temperatura corporal, el ritmo cardíaco y la circulación en preparación del ejercicio.

Ejercicio por zonas de entrenamiento: Haga ejercicios entre 20 y 30 minutos con su ritmo cardíaco en su zona de entrenamiento. (Durante las primeras semanas de su programa de ejercicios, no mantenga su ritmo cardíaco en su zona de entrenamiento durante más de 20 minutos.) Respire regularmente y profundamente mientras hace ejercicios; jamás contenga la respiración.

Enfriamiento: Finalice con 5 a 10 minutos de estiramientos. Los estiramientos incrementan la flexibilidad de sus músculos y ayudan a prevenir problemas tras los ejercicios.

FRECUENCIA DE LOS EJERCICIOS

Para mantener o mejorar su estado de forma, complete tres entrenamientos cada semana, con al menos un día de descanso entre entrenamientos. Tras pocos meses de ejercicios regulares, puede completar hasta cinco entrenamientos cada semana, si lo desea. Recuerde que la clave del éxito es hacer que los ejercicios sean una parte regular y placentera de su vida diaria.

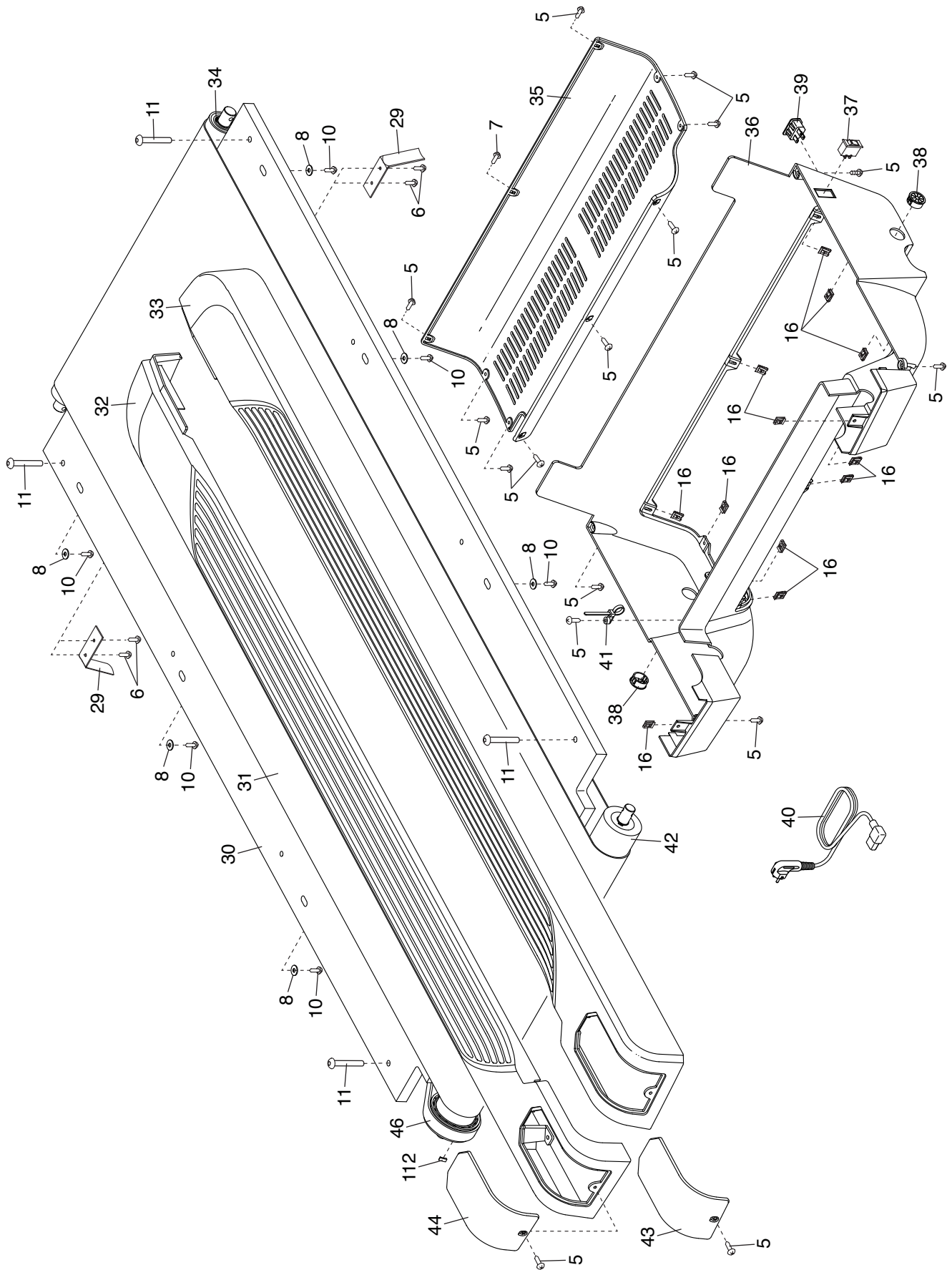
LISTA DE LAS PIEZAS

N.º de Modelo NTL29221-INT.1 R1222A

N.º	Ctd.	Descripción	N.º	Ctd.	Descripción
1	4	Tornillo de 3/8" x 5 1/2"	45	4	Buje de Pivote Pequeño
2	6	Tornillo #8 x 1 1/4"	46	1	Banda
3	16	Arandela Estrella de 3/8"	47	1	Tapa de la Cubierta Frontal
4	2	Tornillo Punta Broca de Cabeza de Lenteja #8 x 3/4"	48	1	Cubierta Frontal
5	56	Tornillo #8 x 3/4"	49	8	Tapa del Amortiguador
6	4	Tornillo de la Guía de la Banda #8	50	4	Resorte
7	7	Tornillo #8 x 1/2"	51	4	Amortiguador
8	6	Arandela Plana de 1/4"	52	1	Cable de la Base
9	8	Tornillo de Cabeza de Arandela #8 x 3/4"	53	4	Amortiguador de Goma
10	8	Tornillo #8 x 5/8"	54	2	Buje de Pivote Grande
11	4	Tornillo de 5/16" x 1 1/2"	55	1	Cubierta de lo Electrónico
12	2	Tornillo de 1/4" x 1/2"	56	1	Cubierta Superior del Motor de Inclinación
13	4	Tornillo de 1/4" x 2 1/2"	57	10	Arandela Estrella de 5/16"
14	1	Perno M8 x 32mm	58	1	Cubierta Inferior del Motor de Inclinación
15	1	Perno M8 x 51mm	59	4	Buje del Motor de Inclinación
16	12	Gancho de la Cubierta	60	1	Motor de Inclinación
17	15	Tornillo de Cabeza de Arandela #8 x 1/2"	61	1	Soporte de lo Electrónico
18	4	Tornillo de 3/8" x 3 1/4"	62	1	Controlador
19	2	Tuerca M8	63	1	Resistor
20	2	Perno del Motor de 5/16"	64	1	Motor de Manejo
21	2	Tornillo de 3/8" x 2 3/8"	65	8	Tornillo de 5/16" x 3/4"
22	4	Tornillo de 3/8" x 2 3/4"	66	1	Armadura
23	3	Arandela Estrella #8	67	4	Tornillo del Ventilador
24	1	Parte de Atrás de la Consola	68	1	Cubierta Exterior del Montante Vertical Izquierdo
25	4	Arandela Plana de 5/16"	69	1	Cubierta Interior del Montante Vertical Izquierdo
26	2	Tuerca de 3/8"	70	1	Cubierta Interior del Montante Vertical Derecho
27	4	Tuerca de 5/16"	71	1	Cubierta Exterior del Montante Vertical Derecho
28	1	Tuerca de 1/4"	72	2	Rueda
29	2	Guía de la Banda	73	4	Almohadilla de la Base
30	1	Plataforma para Caminar	74	1	Base
31	1	Banda para Caminar	75	1	Cable del Montante Vertical
32	1	Riel para el Pie Izquierdo	76	3	Ojal Reforzado Redondo
33	1	Riel para el Pie Derecho	77	2	Pata de Nivelación
34	1	Rodillo Estable	78	2	Eje
35	1	Cubierta de la Charola Ventral	79	2	Tapa de la Base
36	1	Charola Ventral	80	1	Calcomanía de Advertencia
37	1	Interruptor Eléctrico	81	2	Calcomanía de Precaución
38	2	Ojal Reforzado de la Charola Ventral	82	1	Baranda Izquierda
39	1	Toma	83	1	Montante Vertical
40	1	Cable Eléctrico	84	2	Cable de Tierra de la Consola
41	8	Atadura	85	1	Barra Cruzada
42	1	Polea/Rodillo de Manejo	86	2	Tapa de la Baranda
43	1	Cubierta del Riel de la Pata Derecha	87	2	Tornillo de 5/16" x 1"
44	1	Cubierta del Riel de la Pata Izquierda	88	1	Llave

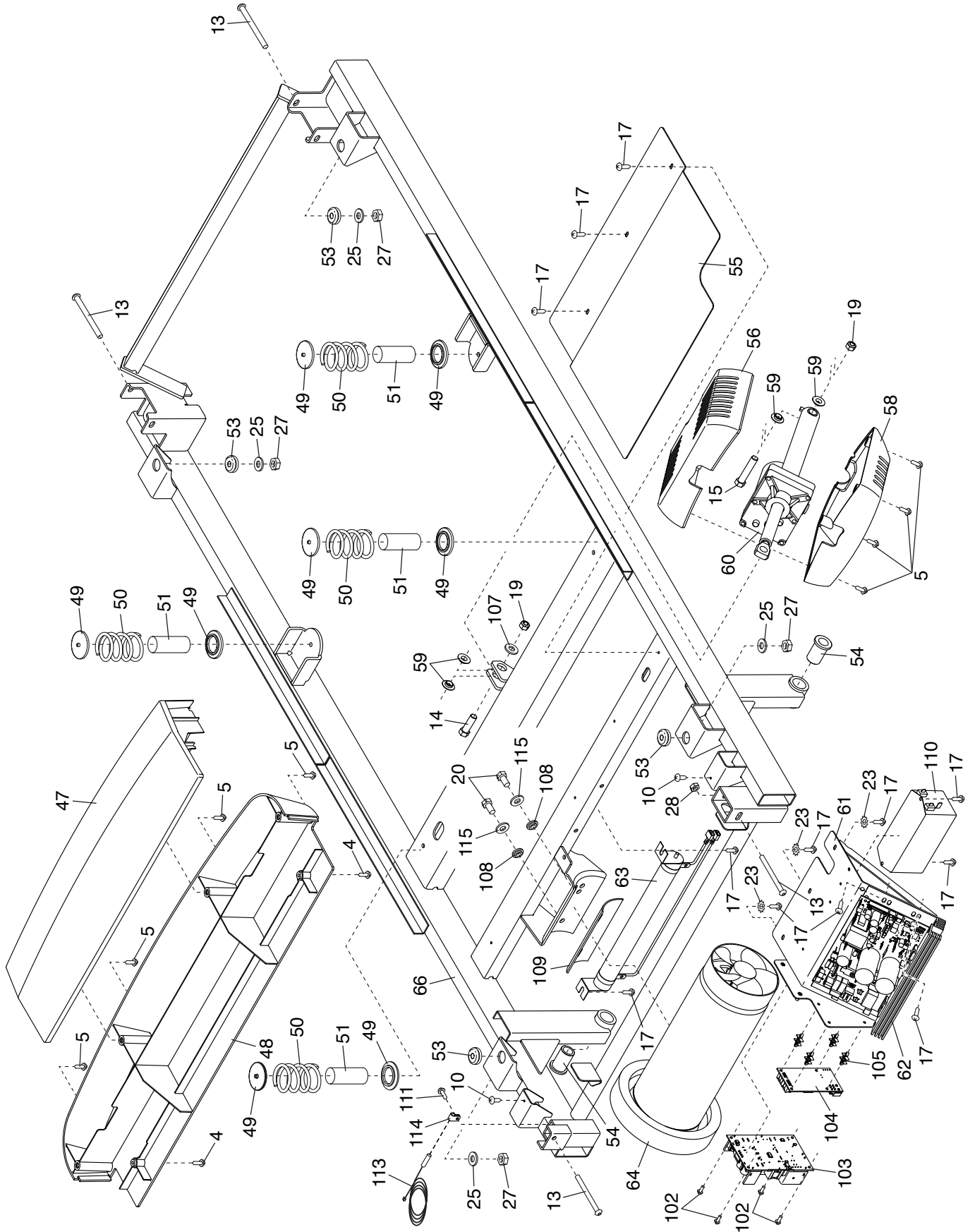
N.º	Ctd.	Descripción	N.º	Ctd.	Descripción
89	1	Parte Superior de la Baranda Derecha	101	4	Tornillo para Máquina #8 x 3/4"
90	1	Parte Superior de la Baranda Izquierda	102	4	Tornillo M3 x 12mm
91	1	Bandeja Izquierda	103	1	Suministro de Corriente
92	1	Base de la Consola	104	1	Controlador del Motor de Inclinación
93	1	Consola	105	4	Separación
94	1	Bandeja Derecha	106	2	Ventilador
95	4	Tornillo #8 x 1"	107	1	Arandela M10
96	2	Tornillo de la Consola #8 x 3/4"	108	2	Buje del Motor
97	1	Baranda Derecha	109	1	Aislador del Motor
98	1	Parte Inferior de la Baranda Izquierda	110	1	Filtro
99	1	Parte Inferior de la Baranda Derecha	111	1	Tornillo de Soporte #8 x 3/4"
100	4	Tornillo de 3/8" x 3/4"	112	1	Imán
			113	1	Interruptor de Lengüeta/Cable
			114	1	Gancho del Interruptor de Lengüeta
			115	2	Arandela de 5/16"
			*	-	Manual del Usuario

Nota: Las especificaciones pueden cambiar sin previo aviso. Para obtener más información para pedidos de piezas de repuesto, vea la contraportada de este manual. *Estas piezas no aparecen en las ilustraciones.



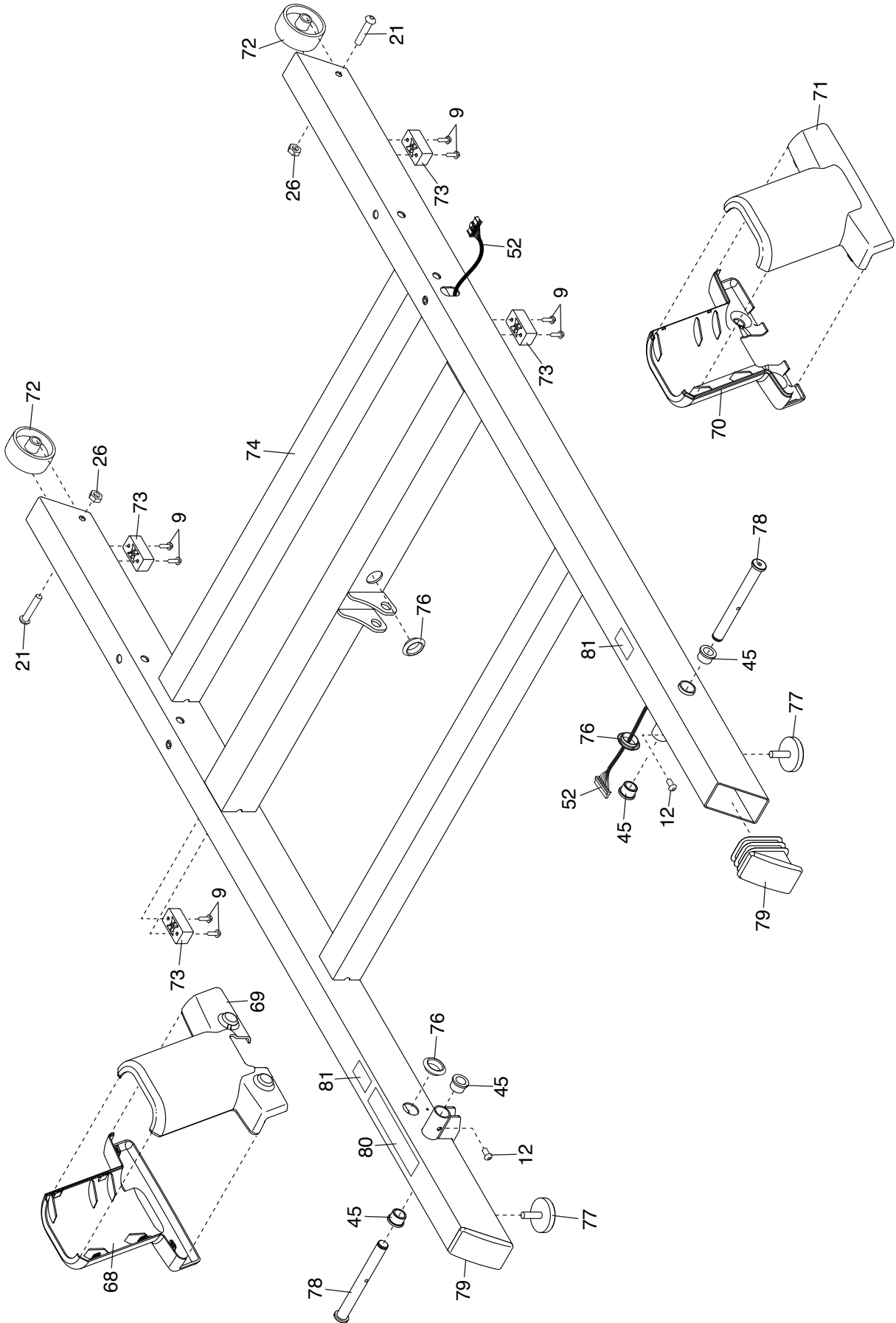
DIBUJO DE PIEZAS B

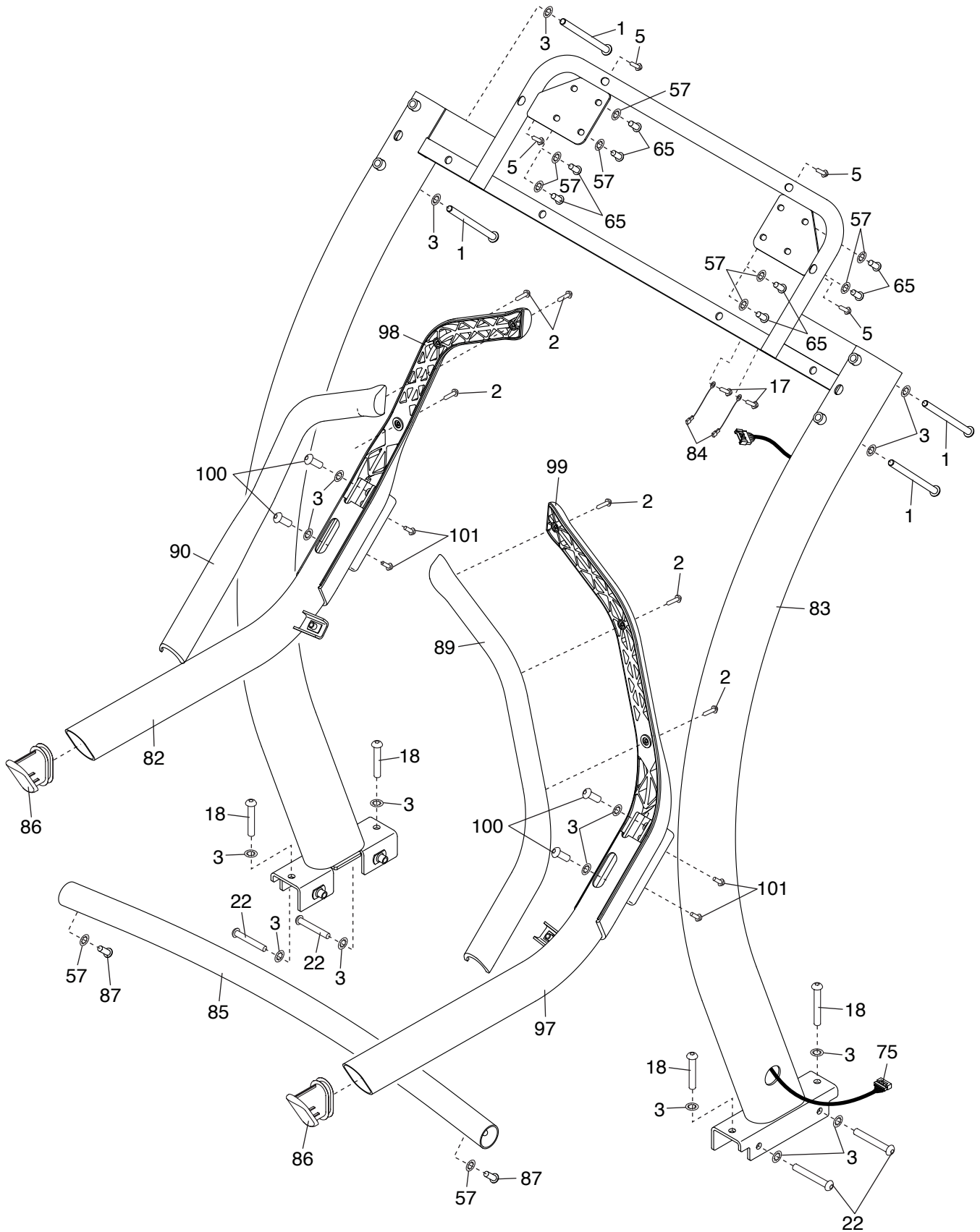
N.º de Modelo NTL29221-INT.1 R1222A

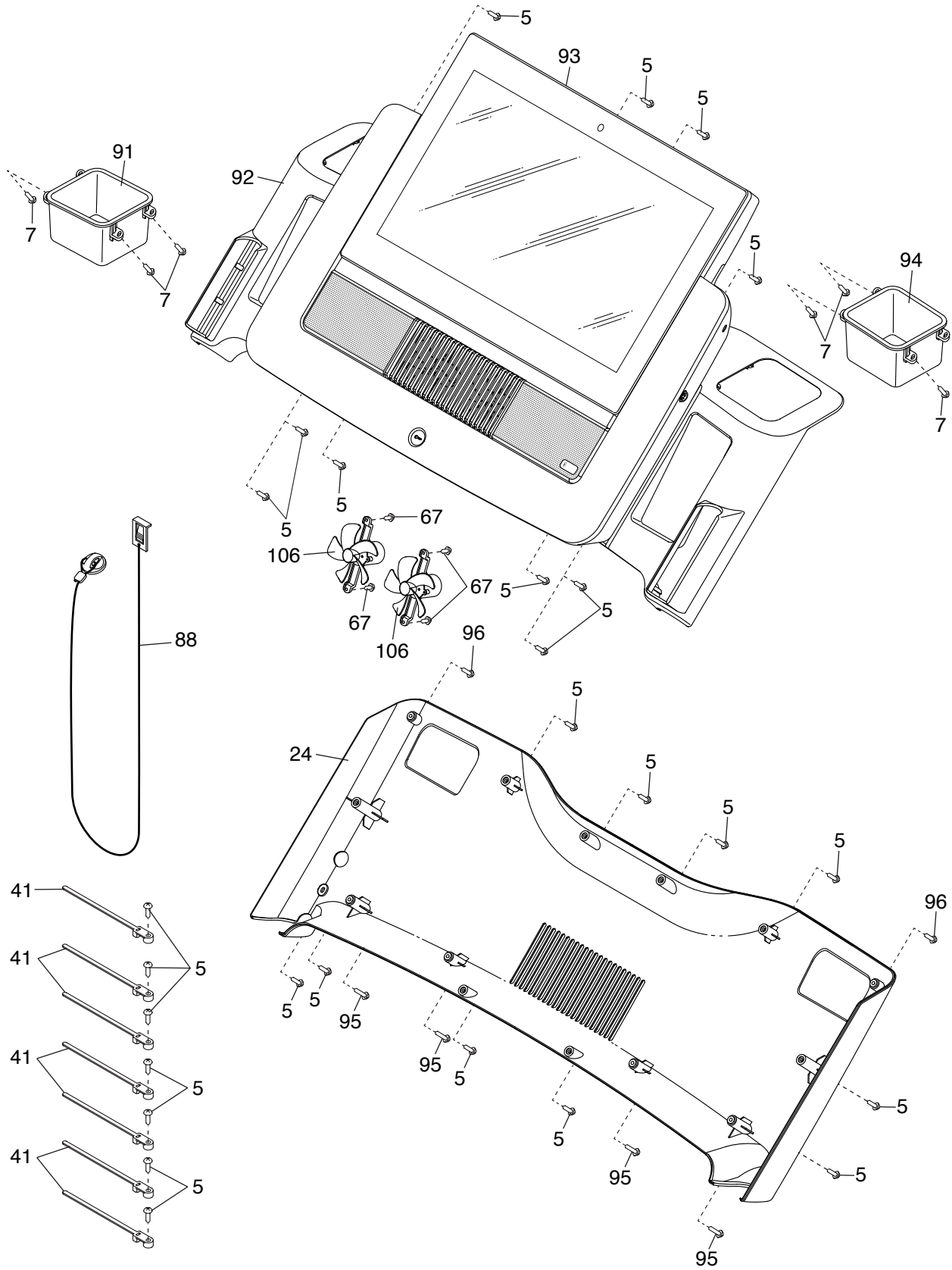


DIBUJO DE PIEZAS C

N.º de Modelo NTL29221-INT.1 R1222A







CÓMO PEDIR PIEZAS DE REPUESTO

Para pedir piezas de repuesto, por favor vea la portada de este manual. Para que podamos ayudarle mejor, prepare la siguiente información antes de contactar con nosotros:

- El número de modelo y el número de serie del producto (vea la portada de este manual)
- El nombre del producto (vea la portada de este manual)
- El número de clave y la descripción de las distintas piezas de repuesto (vea la LISTA DE LAS PIEZAS y el DIBUJO DE PIEZAS que encontrará cerca del final de este manual)

INFORMACIÓN SOBRE EL RECICLAJE

El presente producto electrónico no se debe eliminar como parte de los residuos urbanos. En vistas a cuidar del medio ambiente, el presente producto se debe reciclar pasada su vida útil tal y como exige la legislación vigente.

Utilice instalaciones de reciclaje que estén autorizadas a recoger este tipo de residuo en su zona. De esta forma, ayudará a preservar los recursos naturales y a mejorar los niveles europeos de protección medioambiental. Si necesita más información acerca de métodos de eliminación seguros y adecuados, contacte con sus autoridades municipales o con el establecimiento en el que adquirió el presente producto.

