

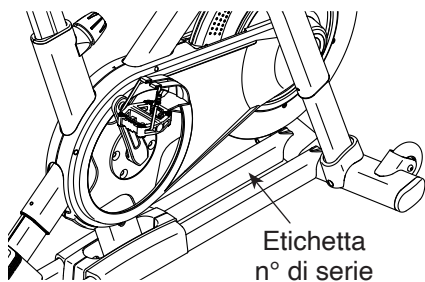
NordicTrack®

X24 BIKE

Modello n° NTEX02425-INT.0

N° di serie _____

Riportare il numero di serie nello spazio soprastante per eventuali comunicazioni future.



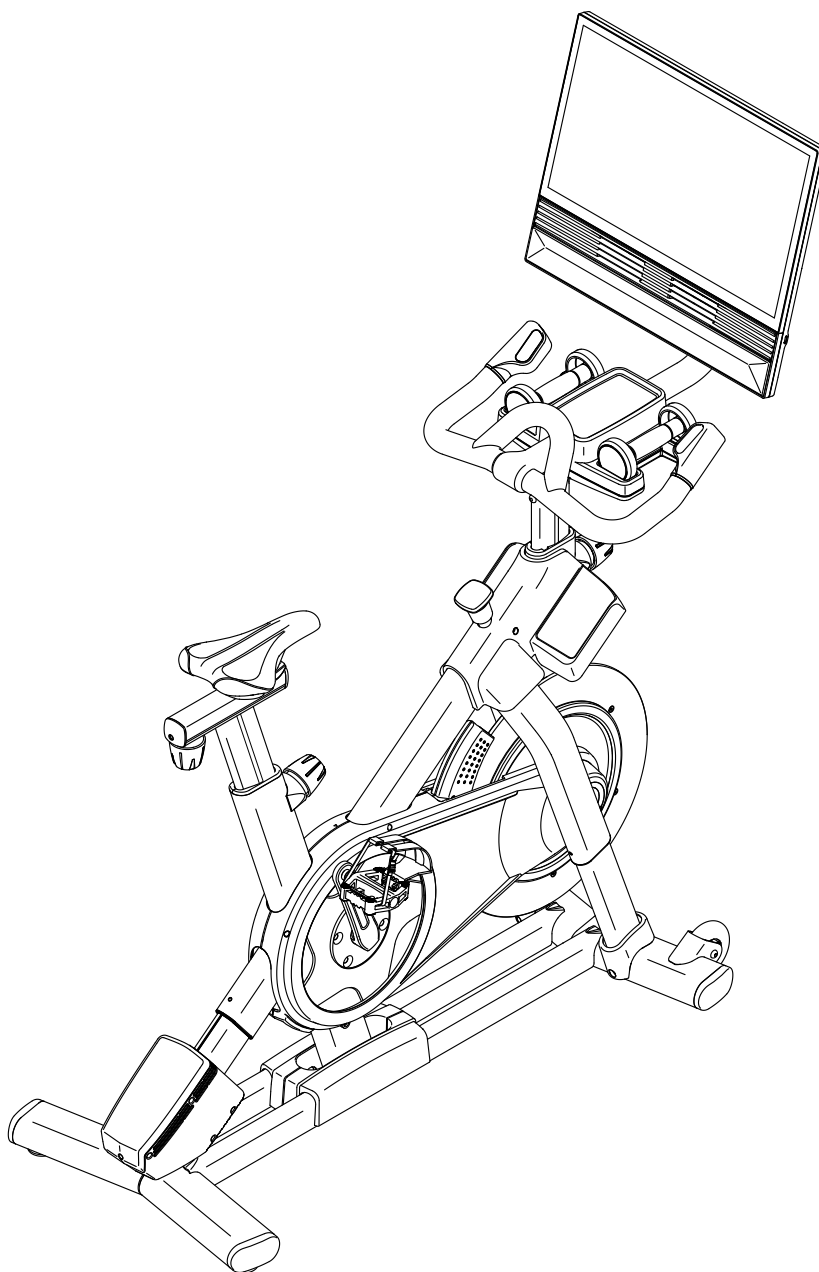
Se ti serve assistenza, ti invitiamo a registrare il tuo prodotto sul nostro sito iFITsupport.eu.

Telefono: 848 35 00 28

Orario d'ufficio: dal lunedì al venerdì, dalle 9:00 alle 18:00 CET

⚠ ATTENZIONE

Leggere tutte le precauzioni e istruzioni contenute nel presente manuale prima di utilizzare l'attrezzatura. Conservare il presente manuale per qualsiasi riferimento futuro.



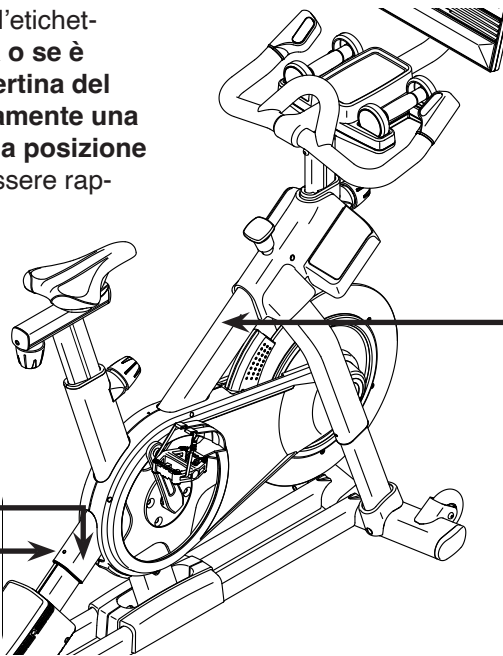
INDICE

POSIZIONE DELLE ETICHETTE DI AVVERTENZA.....	2
PRECAUZIONI IMPORTANTI.....	3
PRIMA DI INIZIARE.....	4
TABELLA IDENTIFICATIVA PEZZI.....	5
MONTAGGIO.....	6
USO DELLA BICICLETTA DA SPINNING.....	13
USO DELLA CONSOLLE.....	16
MANUTENZIONE E LOCALIZZAZIONE GUASTI.....	26
GUIDA AGLI ESERCIZI.....	30
ELENCO PEZZI.....	31
DISEGNO ESPLOSO.....	33
ORDINAZIONE DEI PEZZI DI RICAMBIO.....	Retrocopertina
INFORMAZIONI PER IL RICICLAGGIO.....	Retrocopertina
DICHIARAZIONE DI CONFORMITÀ UK/EU.....	Retrocopertina

POSIZIONE DELLE ETICHETTE DI AVVERTENZA

Questo disegno illustra la/le posizione/i dell'etichetta/e di avvertenza. **Se manca un'etichetta o se è illeggibile, si prega di consultare la copertina del presente manuale per ordinarne gratuitamente una in sostituzione. Applicare l'etichetta nella posizione indicata.** Nota: le etichette possono non essere rappresentate nella loro dimensione reale.

⚠ AVVERTENZA
Tenere le mani e le dita lontano da quest'area.



⚠ AVVERTENZA

- L'uso scorretto potrebbe provocare lesioni gravi.
- Leggere il manuale d'istruzioni prima dell'uso e attenersi a tutte le avvertenze e le istruzioni.
- Non consentire ai bambini l'uso o la sosta nelle vicinanze.
- Non adatto nei casi in cui si richiede un elevato grado di precisione.
- Utilizzare sempre su una superficie piana.
- I pedali continuano a girare quando si smette di pedalare.
- I pedali che continuano a girare possono provocare lesioni.
- Ridurre la velocità della pedalata in modo controllato.
- Arrestare i pedali e fare attenzione quando si sale e si scende.
- Il peso dell'utente non deve superare i 160 kg.
- Sostituire questa etichetta se risulta danneggiata, illeggibile o mancante.

NORDICTRACK e IFIT sono marchi registrati di iFIT Inc. Il marchio denominativo e i loghi Bluetooth® sono marchi registrati di proprietà della Bluetooth SIG, Inc. e ogni uso è soggetto a licenza. Google Maps è un marchio di Google LLC. Wi-Fi è un marchio registrato di Wi-Fi Alliance. WPA e WPA2 sono marchi di Wi-Fi Alliance.

PRECAUZIONI IMPORTANTI

⚠ AVVERTENZA: per ridurre il rischio di lesioni gravi, leggere tutte le precauzioni importanti e le istruzioni contenute nel presente manuale nonché tutte le avvertenze riportate sulla bicicletta da spinning prima di utilizzarla. iFIT declina ogni responsabilità per lesioni personali o danni a beni subiti a causa o mediante l'uso di questo prodotto.

1. È responsabilità del proprietario assicurarsi che ogni utente della bicicletta da spinning sia adeguatamente informato di tutte le precauzioni.
2. Tenere sempre fuori dalla portata della bicicletta da spinning i minori di 16 anni e gli animali domestici.
3. Consultare il fornitore di servizi sanitari prima di iniziare un qualsiasi programma di allenamento. Questa precauzione è di particolare importanza per persone di età superiore ai 35 anni o con problemi di salute preesistenti.
4. Consultare il fornitore di servizi sanitari prima di iniziare o continuare un qualsiasi programma di allenamento durante la gravidanza. Utilizzare la bicicletta da spinning come indicato dal proprio fornitore di servizi sanitari.
5. La bicicletta da spinning non può essere utilizzata da persone con ridotte capacità motorie, sensoriali e mentali o da persone senza esperienza e competenza a meno che un responsabile della loro sicurezza le controlli o le abbia istruite sull'uso della stessa.
6. Utilizzare la bicicletta da spinning solo come descritto nel presente manuale.
7. La bicicletta da spinning è indicata esclusivamente per l'uso domestico. Non utilizzare la bicicletta da spinning in ambiente commerciale, istituzionale o in un noleggio.
8. Tenere la bicicletta da spinning all'interno, lontano da umidità e polvere. Non posizionare la bicicletta da spinning in garage, in una veranda coperta o vicino all'acqua.
9. Posizionare la bicicletta da spinning su una superficie piana, ponendovi sotto un tappetino per proteggere il pavimento o la moquette. Verificare che attorno alla bicicletta da spinning ci siano almeno 0,6 m di spazio.
10. Controllare e serrare opportunamente tutti i pezzi ogni volta che si utilizza la bicicletta da spinning. Sostituire immediatamente eventuali pezzi usurati. Utilizzare esclusivamente pezzi forniti dal fabbricante.
11. Collegare sempre l'alimentatore nella bicicletta da spinning prima di inserirlo in una presa a muro.
12. La bicicletta da spinning non deve essere utilizzata da persone di peso superiore a 159 kg.
13. Durante gli esercizi indossare indumenti opportuni; non indossare indumenti larghi tali da poter rimanere impigliati nella bicicletta da spinning. Indossare sempre scarpe da ginnastica per proteggere i piedi.
14. Fare attenzione quando si sale e si scende dalla bicicletta da spinning.
15. Tenere sempre la schiena eretta durante l'uso della bicicletta da spinning. Non inarcarsi.
16. La bicicletta da spinning non è dotata di ruota libera; i pedali continueranno a muoversi fino all'arresto del volano. Ridurre la velocità di pedalata in modo controllato.
17. Per arrestare velocemente il volano premere la manopola freno verso il basso.
18. Quando la bicicletta da spinning non è in uso, premere la manopola freno verso il basso e serrarla saldamente.
19. Un allenamento eccessivo può provocare lesioni gravi o la morte. Qualora si manifestino vertigini, mancanza di fiato o dolore durante l'allenamento, fermarsi immediatamente e iniziare il defaticamento.

PRIMA DI INIZIARE

Grazie per aver scelto la rivoluzionaria bicicletta da spinning NORDICTRACK® X24 BIKE. La bicicletta da spinning X24 BIKE è diversa da una normale cyclette. Grazie alla perfetta regolazione, alla consolle touch-screen interattiva wireless, a un sistema d'inclinazione che simula la superficie stradale e a una serie di altre caratteristiche, la X24 BIKE offre la stessa esperienza coinvolgente che si avrebbe durante una lezione di spinning, ma comodamente a casa.

Nell'interesse dell'utente, si consiglia di leggere attentamente il presente manuale prima di utilizzare la bicicletta da spinning. In caso di domande dopo la lettura del presente manuale, si prega di consultare la copertina del manuale. Per agevolare l'assistenza, annotare il codice modello e il numero di serie del prodotto prima di contattare l'ufficio competente (consultare la copertina del presente manuale).

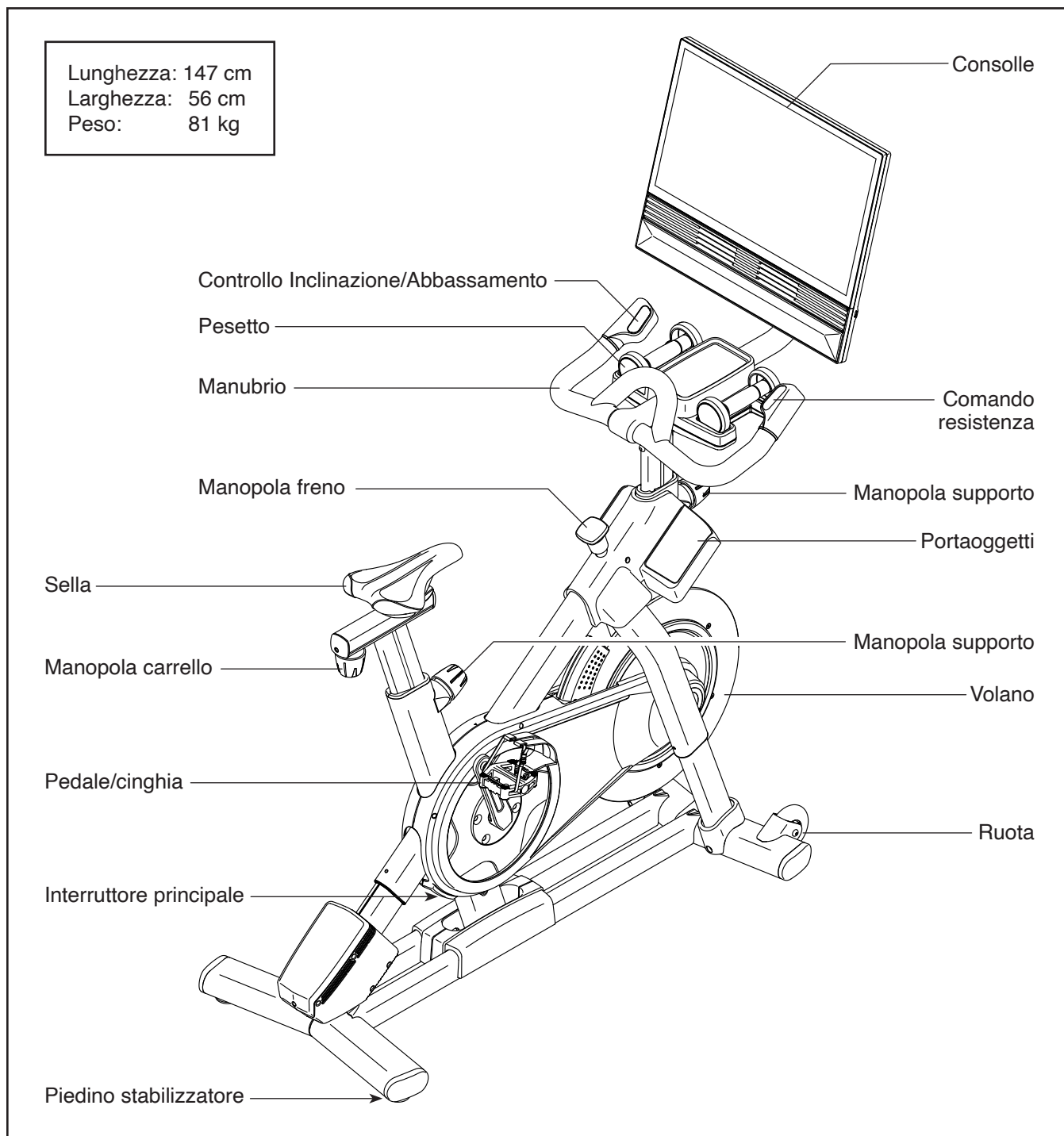
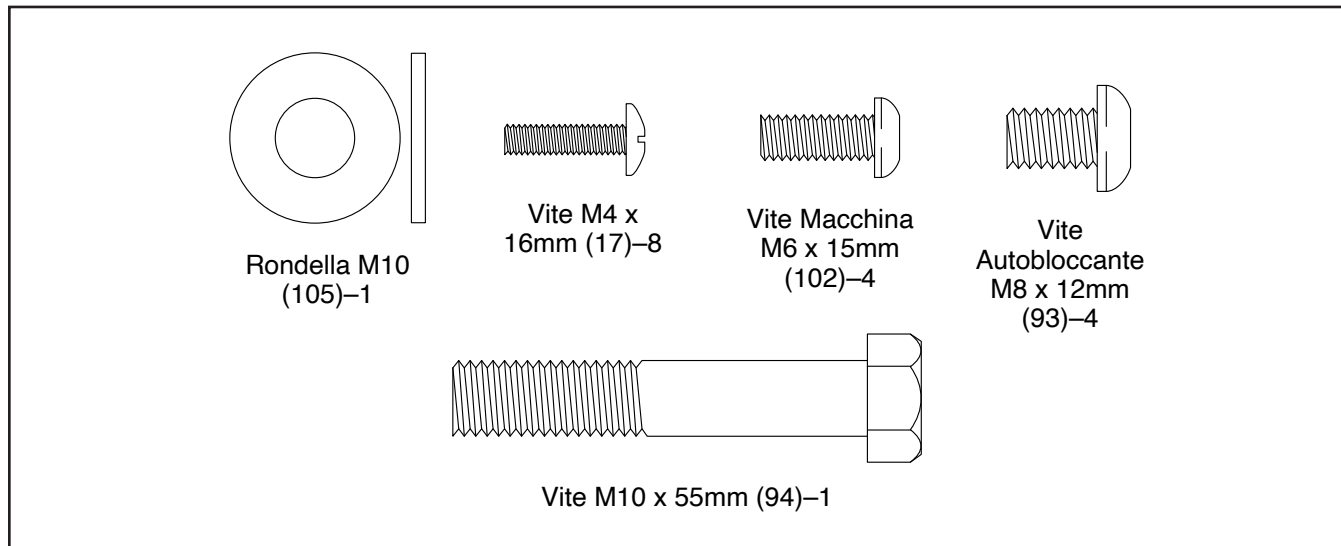


TABELLA IDENTIFICATIVA PEZZI

Utilizzare i disegni delle parti sottostanti per identificare le parti piccole utilizzate nel montaggio. Il numero tra parentesi sotto ciascun disegno si riferisce al numero di riferimento del pezzo, come da ELENCO PEZZI alla fine del presente manuale. La quantità utilizzata per il montaggio viene indicata dopo il numero di riferimento. **Nota:** qualora un pezzo non fosse rintracciabile nel kit pezzi, verificare se è stato preassemblato. Nella confezione possono essere inclusi pezzi di scorta.



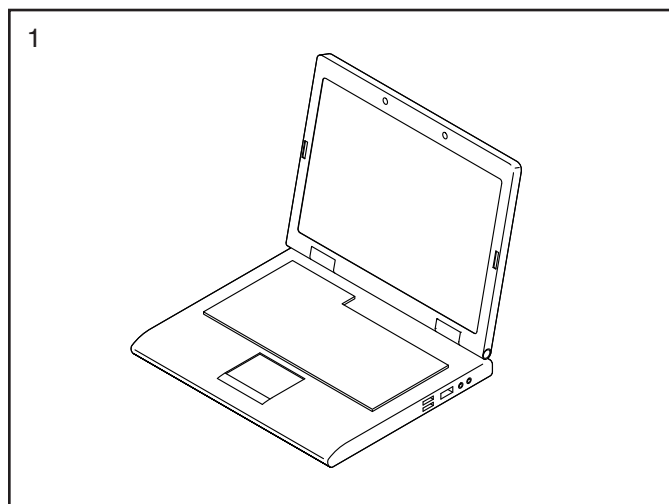
MONTAGGIO

- Il montaggio richiede la presenza di due persone.
- Posizionare tutti i pezzi in uno spazio libero ed eliminare gli imballaggi. Non gettare il materiale d'imballaggio fino al completamento di tutte le fasi del montaggio.
- Per identificare i pezzi piccoli, vedere pagina 5.
- Il montaggio può essere completato con gli attrezzi in dotazione. Nota: **conservare gli attrezzi in dotazione**. Uno o più degli attrezzi può rivelarsi necessario per apportare delle regolazioni in futuro.
- Al fine di evitare danni ai componenti, non utilizzare attrezzi alimentati elettricamente per il montaggio.

1. Collegarsi al sito iFITsupport.eu e registrare il prodotto.

- registra il prodotto
- attiva la garanzia
- assicura il supporto cliente privilegiato in caso serva assistenza

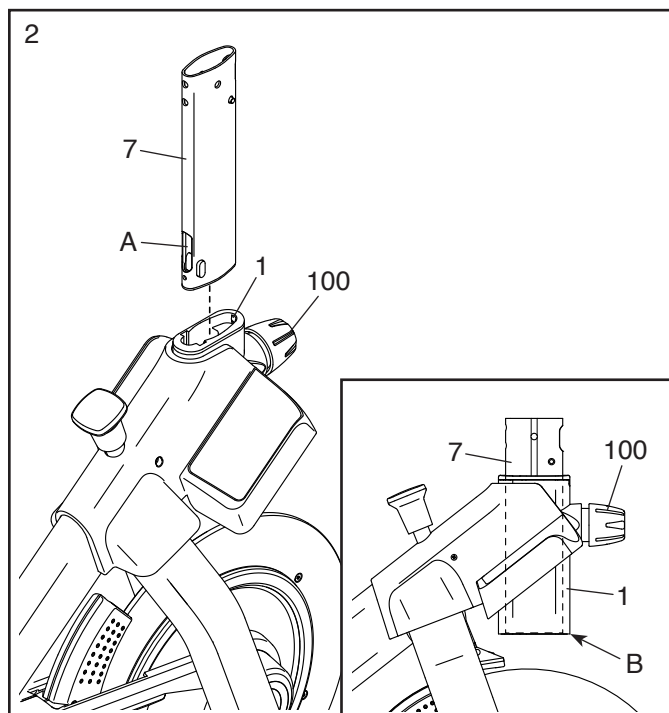
Nota: se non si dispone di una connessione internet, contattare il servizio Assistenza per i Membri (consultare la copertina del presente manuale) per registrare il prodotto.



2. Dirigere il Supporto Manubrio (7) in modo tale che la fessura inferiore (A) sia sul lato indicato.

Quindi, allentare la Manopola Supporto (100) indicata e inserire il Supporto Manubrio (7) nel Telaio (1).

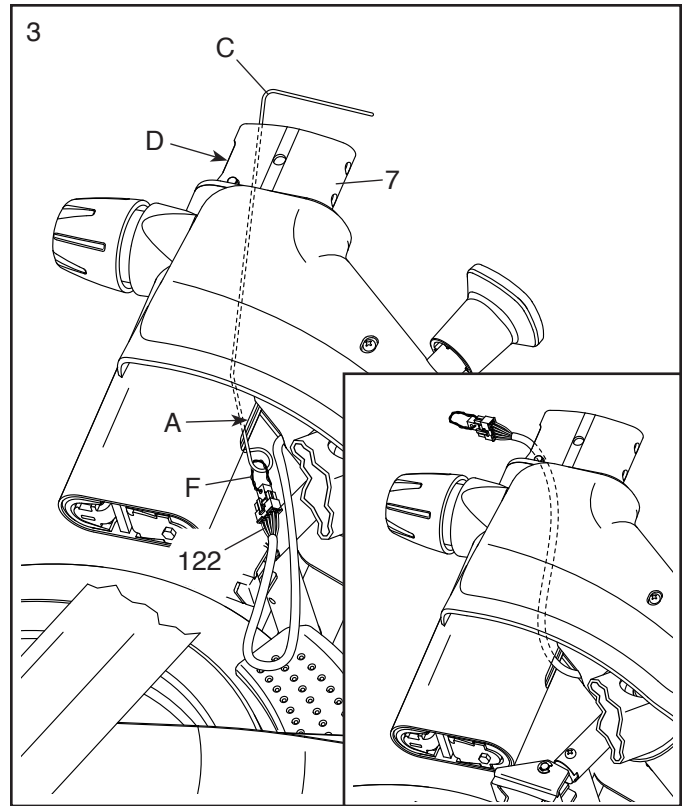
Si veda il disegno nel riquadro. Collocare il Supporto Manubrio (7) in modo tale che la parte inferiore del Supporto Manubrio sia a pari della parte inferiore del tubo supporto (B) sul Telaio (1). Serrare poi la Manopola Supporto (100).



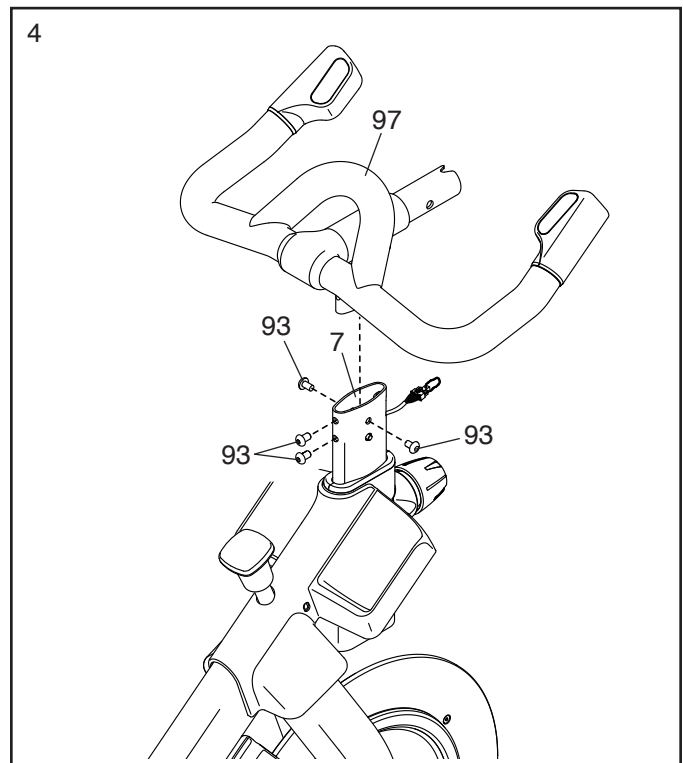
3. Identificare la sonda passacavo in dotazione (C) e inserirla verso il basso nel Supporto Manubrio (7) in modo tale che l'occhiello della sonda passacavo fuoriesca dalla fessura inferiore (A).

Quindi, agganciare la fascetta (F) sul Cavo Inferiore (122) nell'occhiello della sonda passacavo (C), quindi tirare la sonda passacavo verso l'alto finché l'estremità del Cavo Inferiore non si trova in cima al Supporto Manubrio (7).

Quindi, sganciare la fascetta (F) dalla sonda passacavo (C) e spingere l'estremità del Cavo Inferiore (122) fuori dalla fessura superiore (D) del Supporto Manubrio (7), come mostrato nel disegno nel riquadro.

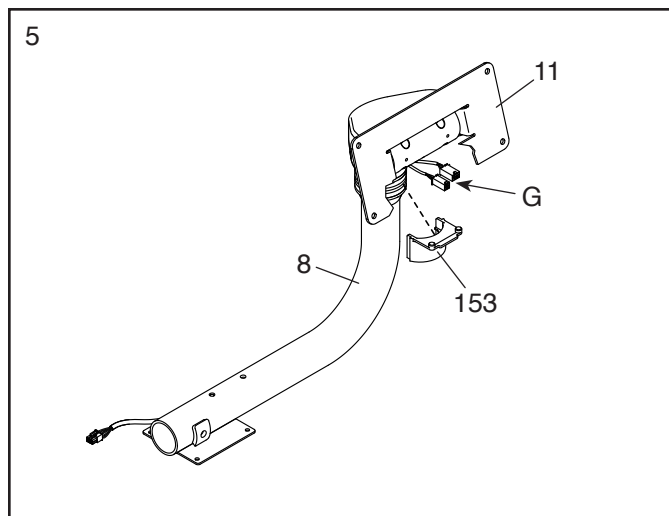


4. Inserire il Manubrio (97) nel Supporto Manubrio (7). Fissare il Manubrio con quattro Viti Autobloccanti M8 x 12mm (93); **inserire manualmente tutte e quattro le Viti Autobloccanti e poi serrarle.**



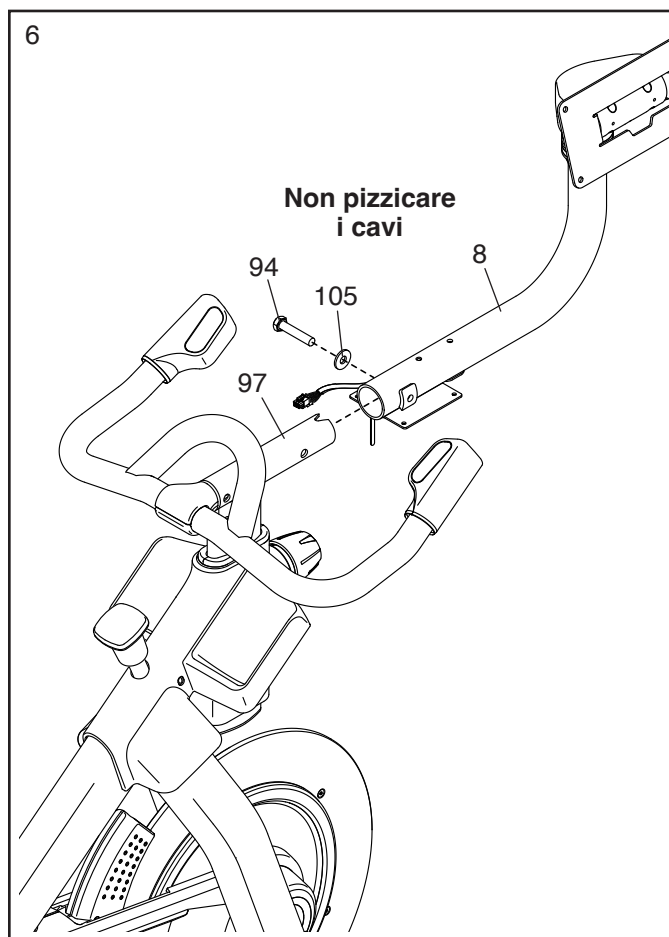
5. Se il Copri Supporto (153) è premontato al Sostegno Consolle (8), rimuovere il Copri Supporto. Successivamente, estrarre i cavi (G) dal Supporto Consolle. **Accertare che i cavi si trovino sotto la Staffa Consolle (11).**

Quindi, inserire a pressione il Copri Supporto (153) sul Supporto Consolle (8).



6. **Non pizzicare i cavi.** Far scorrere il Supporto Consolle (8) sul Manubrio (97).

Fissare il Supporto Consolle (8) con una Vite M10 x 55mm (94) e una Rondella M10 (105). **Non serrare completamente la Vite in questa fase.**

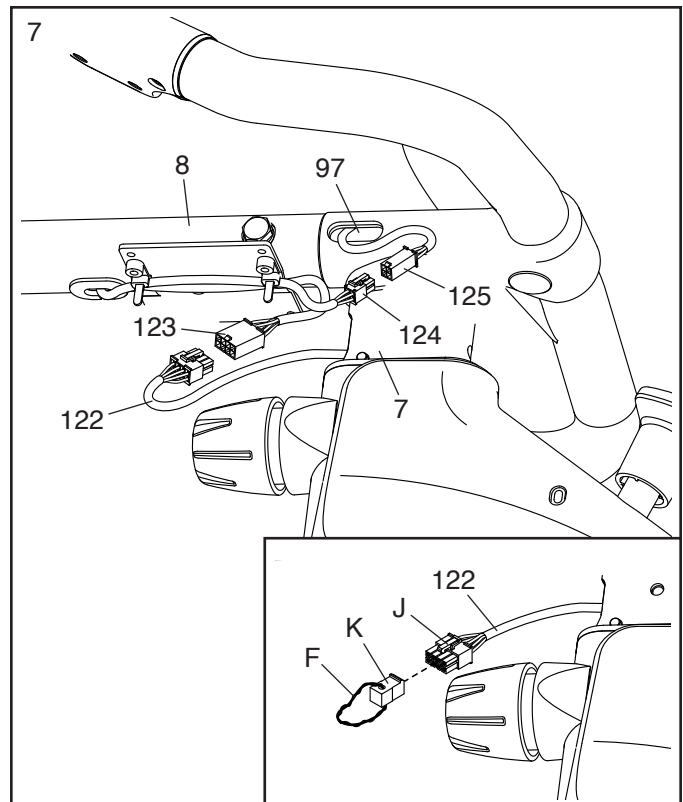


7. **Si veda il disegno nel riquadro.** Premere il piccolo fermo (J) presente sul connettore sul Cavo Inferiore (122) e rimuovere e gettare il passacavo (K) e la fascetta (F).

Successivamente, individuare il Cavo Superiore (123) sotto al Supporto Consolle (8). Collegare il Cavo Superiore al Cavo Inferiore (122).

IMPORTANTE: i connettori dei cavi dovrebbero inserirsi agevolmente l'uno nell'altro e scattare in posizione, facendo un clic udibile. Per il corretto funzionamento della bicicletta da spinning collegare i connettori correttamente.

Quindi, collegare il Cavo Prolunga (124) al Cavo di Comando (125) che fuoriesce dal Manubrio (97) nel medesimo modo.

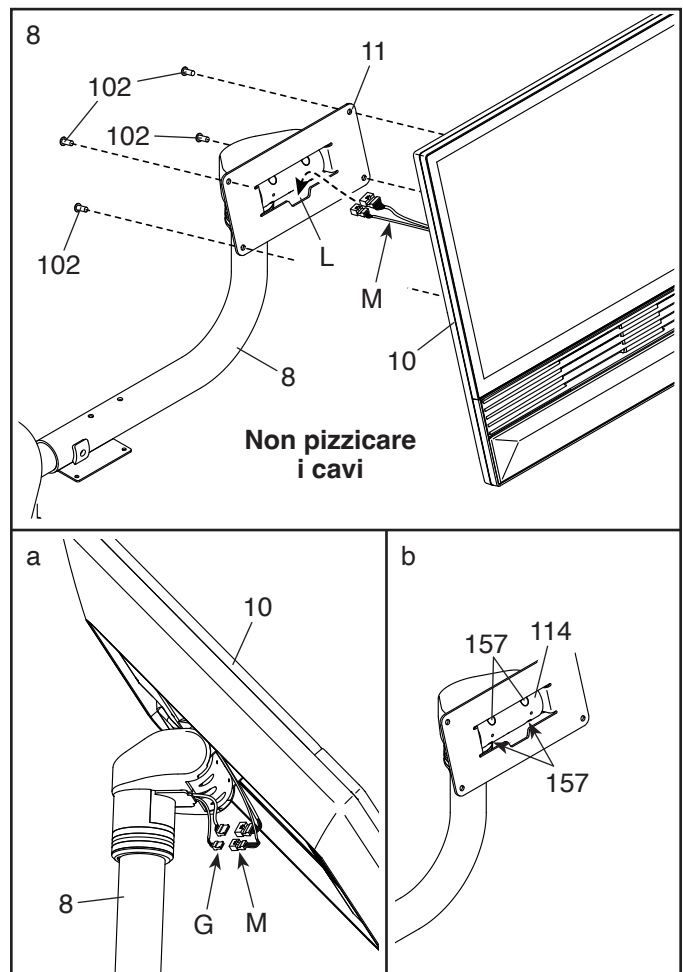


8. Con l'aiuto di un'altra persona reggere la Consolle (10) vicino alla Staffa Consolle (11) e dirigere i cavi consolle (M) verso il basso attraverso l'apertura (L) nella Staffa Consolle.

Vedere il disegno nel riquadro a sinistra. Collegare i cavi (G) dal Supporto Consolle (8) ai cavi consolle (M). **IMPORTANTE: i connettori dei cavi dovrebbero inserirsi agevolmente l'uno nell'altro e scattare in posizione, facendo un clic udibile.**

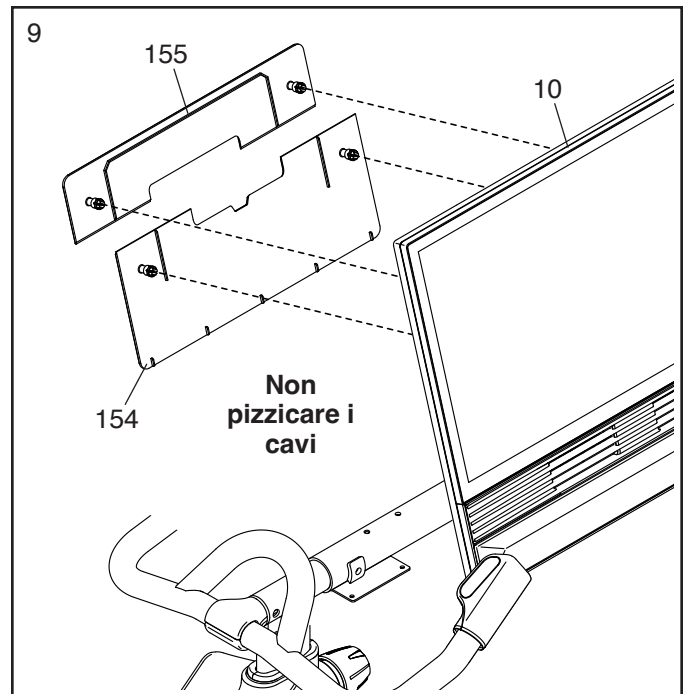
Non pizzicare i cavi. Fissare la Consolle (10) alla Staffa Consolle (11) con quattro Viti Macchina M6 x 15mm (102); **inserire manualmente tutte e quattro le Viti Macchina e poi serrarle.**

Quindi, inclinare la Consolle (10) verso l'alto e verso il basso alcune volte. **Se il movimento ha gioco, vedere il disegno nel riquadro a destra (per chiarezza, la consolle non viene raffigurata).** Serrare le quattro Viti a Testa Cilindrica M6 x 15mm (157) nel Supporto Staffa Posteriore (114) fino a quando il movimento non ha più gioco. Nota: inclinare la Consolle verso l'alto e verso il basso per accedere alle Viti a Testa Cilindrica.



9. Individuare il **Copri Consolle Inferiore (154)** e inserirlo a pressione sul retro della Consolle (10).

Non pizzicare i cavi. Inserire a pressione il **Copri Consolle Superiore (155)** sul retro della Consolle (10).

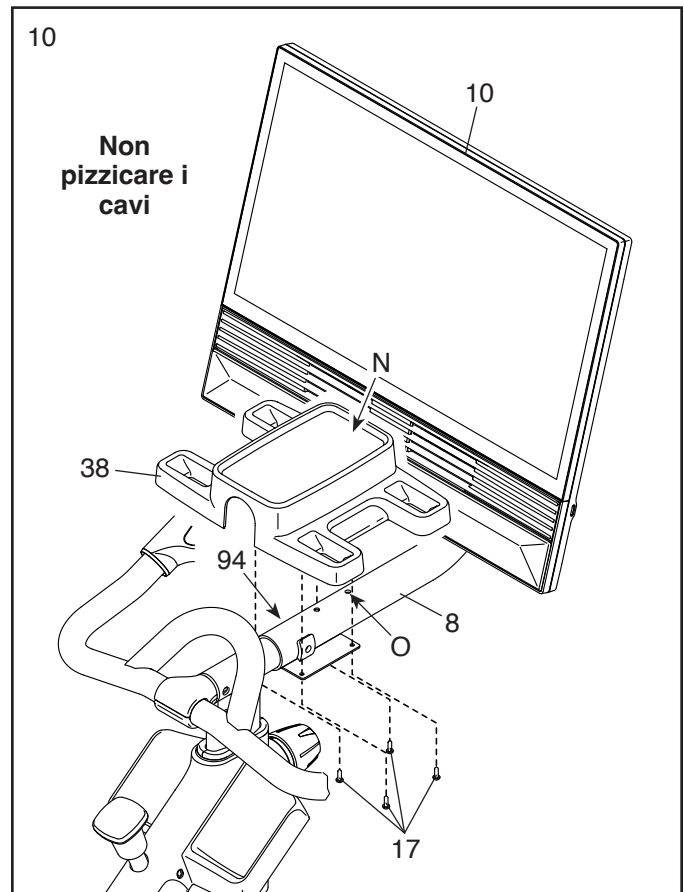


10. Sorreggere i lati della Consolle (10) e ruotarla nella posizione indicata.

IMPORTANTE: se la Consolle (10) non è in posizione piana, chiedere a un'altra persona di inclinarla leggermente da un lato all'altro fino a quando non è livellata. Mentre la seconda persona tiene immobile la Consolle, serrare saldamente la Vite M10 x 55mm (94).

Quindi, orientare il Porta Pesetti (38) in modo che l'adesivo per l'orientamento (N) si trovi nella posizione indicata. Collocare poi il Porta Pesetti sul Supporto Consolle (8) e inserire il supporto piccolo (non raffigurato) sulla parte sottostante del Porta Pesetti nel foro indicato (O).

Non pizzicare i cavi. Fissare il Porta Pesetti (38) con quattro Viti M4 x 16mm (17); **inserire manualmente tutte e quattro le Viti e poi serrarle.**

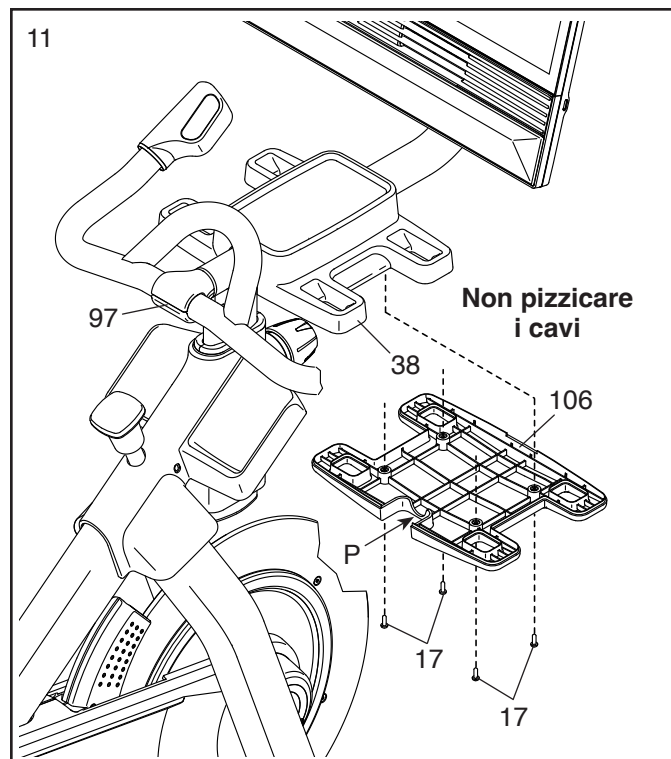


11. Nota: potrebbe essere utile sollevare il Manubrio (97) prima di procedere a questa fase (**consultare la sezione Regolazione dell'altezza dei manubri a pagina 14**).

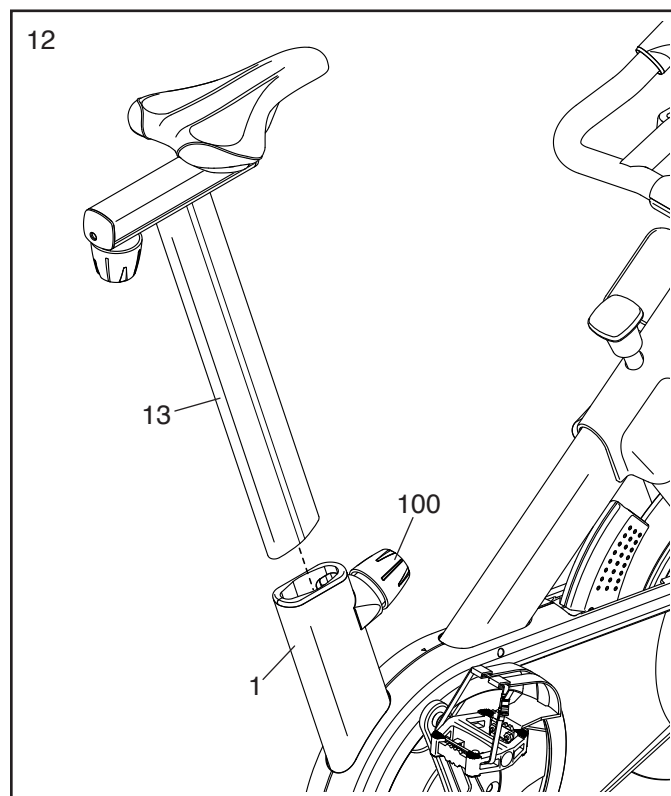
Successivamente, sistemare i cavi collegati nella fase 7 in modo da poterli collocare nella parte sottostante del Porta Pesetti (38).

Quindi, orientare il Copri Portaoggetti (106) in modo che l'apertura curva (P) si trovi nella posizione indicata e allineare il Copri Portaoggetti con il Porta Pesetti (38).

Non pizzicare i cavi. Fissare il Copri Portaoggetti (106) con quattro Viti M4 x 16mm (17); **inserire manualmente tutte e quattro le Viti e poi serrarle.**

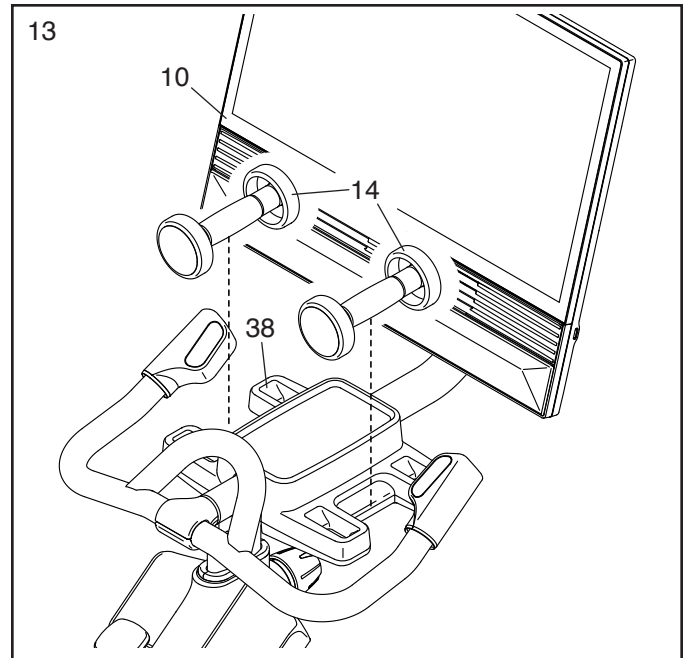


12. Allentare la Manopola Supporto (100) indicata. Inserire poi il Supporto Sella (13) nel Telaio (1) e far scorrere il Supporto Sella fino all'altezza desiderata. Quindi, serrare la Manopola Supporto.



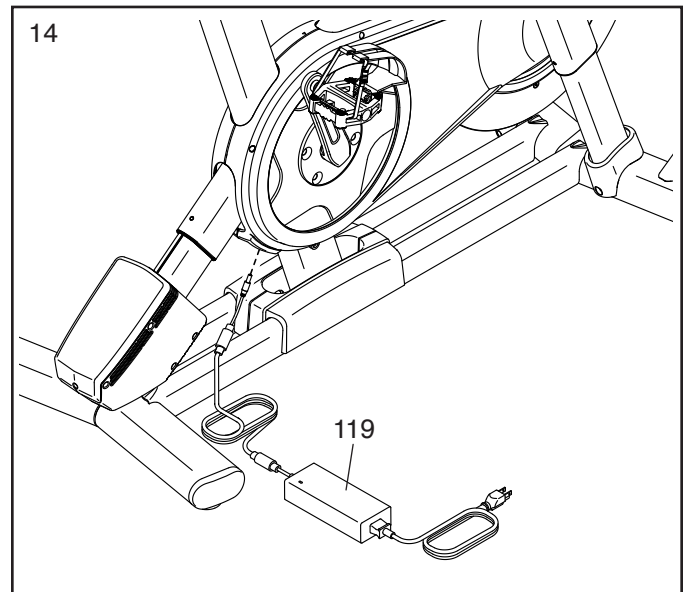
13. Mettere i due Pesetti (14) nel Porta Pesetti (38).

IMPORTANTE: prestare attenzione a non urtare la Consolle (10) con i Pesetti (14) quando si appoggiano i Pesetti nel Porta Pesetti (38) dopo ogni utilizzo.



14. **IMPORTANTE:** collegare sempre l'Alimentatore (119) nella bicicletta da spinning prima di inserirlo in una presa a muro. Inserire l'Alimentatore nella presa presente sul retro della bicicletta da spinning.

Nota: per inserire l'Alimentatore (119) in una presa a muro, vedere pagina 13.



15. **Accertare che tutti i pezzi siano stati opportunamente serrati prima di utilizzare la bicicletta da spinning.** Posizionare un tappetino sotto la bicicletta da spinning per proteggere il pavimento. **IMPORTANTE:** conservare gli attrezzi in dotazione. Serviranno per le future regolazioni e operazioni di manutenzione della bicicletta da spinning.

Nota: l'uso dei pezzi restanti sarà spiegato a pagina 14.

USO DELLA BICICLETTA DA SPINNING

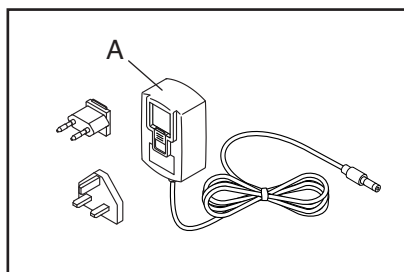
INSERIMENTO DELL'ALIMENTATORE

IMPORTANTE: qualora la bicicletta da spinning sia rimasta esposta a basse temperature, riportarla a temperatura ambiente prima di inserire l'alimentatore (A). In caso contrario, i display della consolle o altri componenti elettronici potranno risultarne danneggiati.

IMPORTANTE: collegare sempre l'alimentatore (A) nella bicicletta da spinning prima di inserirlo in una presa a muro.

Verificare che l'alimentatore (A) sia inserito nella presa presente sulla bicicletta da spinning.

Inserire poi l'alimentatore in una presa a muro adeguata, opportunamente installata in conformità con tutte le normative e i regolamenti locali.



FUNZIONI DELLA BICICLETTA DA SPINNING

Misurazione dei watt

Ogni singola bicicletta da spinning è stata calibrata per misurare la potenza sviluppata dall'utente e consentire a quest'ultimo di verificare i watt e i giri/minuto direttamente sulla consolle.

Verificando i watt e i giri/minuto, l'utente è in grado di tenere sotto controllo l'intensità dell'allenamento per migliorare nel tempo le prestazioni.

Sistema d'inclinazione

La bicicletta da spinning può aumentare e ridurre l'inclinazione per simulare in modo realistico i percorsi all'aperto. Quando si usano o si creano le mappe dei percorsi di allenamento su iFIT® (per ulteriori informazioni, consultare le istruzioni della consolle a partire da pagina 19), la bicicletta da spinning aumenterà e diminuirà automaticamente l'inclinazione per simulare le pendenze presenti sulla superficie stradale.

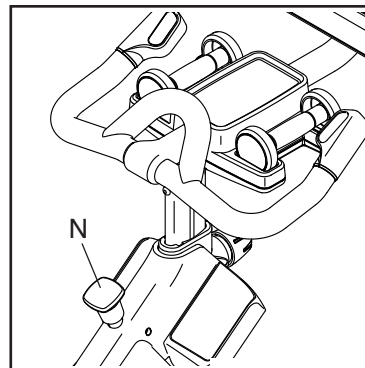
Consolle touchscreen interattiva wireless

La consolle touchscreen wireless utilizza iFIT per offrire la stessa esperienza interattiva e coinvolgente che si vivrebbe durante una lezione di spinning, ma comodamente a casa, per partecipare virtualmente a lezioni di spinning proposte da personal trainer e allenarsi in tutto il mondo.

USO DELLA MANOPOLA FRENO

Per modificare la resistenza dei pedali, vedere la fase 3 a pagina 19.

Per arrestare il volano spingere la manopola freno (N). Il volano si arresterà velocemente.



BLOCCAGGIO DELLA BICICLETTA DA SPINNING

IMPORTANTE: bloccare la bicicletta da spinning quando non è in uso. Si veda il disegno soprastante. Per bloccare la bicicletta da spinning spingere la manopola freno (N) verso il basso e serrarla saldamente. In questo modo si bloccherà la bicicletta da spinning, impedendo al volano di muoversi. Per sbloccare la bicicletta da spinning allentare la manopola freno.

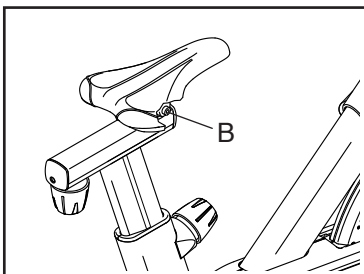
REGOLAZIONE DELLA GEOMETRIA DELLA BICICLETTA DA SPINNING

La bicicletta da spinning può essere regolata per adattarsi alla geometria della bicicletta da corsa dell'utente, in modo da favorire uno stile di pedalata corretto e assicurare un allenamento adeguato della muscolatura. **Effettuare le regolazioni con piccoli incrementi e pedalare di volta in volta per verificare la correttezza delle regolazioni della bicicletta da spinning.**

Regolazione dell'angolazione della sella

È possibile regolare l'angolazione della sella nella posizione più comoda per l'utente.

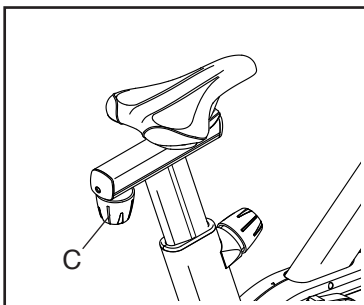
Per regolare l'angolazione della sella, allentare la vite indicata (B) sotto la sella, inclinare leggermente la sella verso l'alto o verso il basso e quindi serrare la vite.



Nota: se lo si desidera è possibile rimuovere la sella in dotazione dalla bicicletta da spinning e montare la propria.

Regolazione della posizione orizzontale della sella

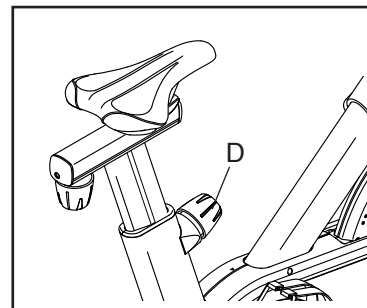
Per regolare la posizione della sella, allentare la manopola carrello (C), muovere il carrello in avanti o indietro nella posizione desiderata e serrare saldamente la manopola carrello.



Regolazione dell'altezza della sella

Per un allenamento efficace, la sella deve essere regolata alla giusta altezza. Mentre si pedala, le ginocchia dovranno essere leggermente piegate quando i pedali si trovano nella posizione più bassa.

Per regolare l'altezza della sella, allentare la manopola supporto (D), far scorrere il supporto sella verso l'alto o verso il basso e infine **serrare saldamente** la manopola supporto.

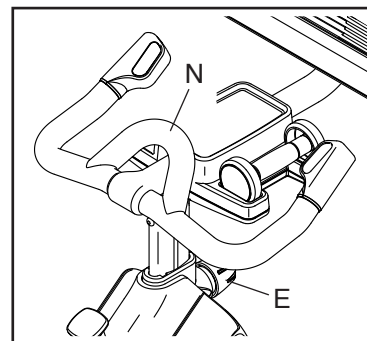


IMPORTANTE:

non sollevare il supporto sella oltre il segno "MAX" (massimo) presente sullo stesso.

Regolazione dell'altezza dei manubri

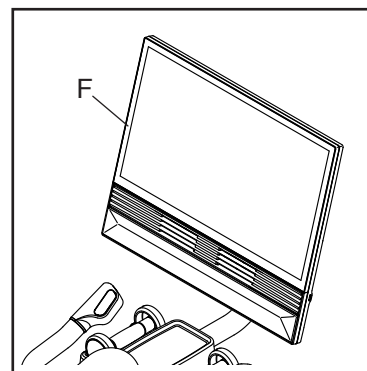
Per regolare i manubri, **tenere saldamente il manubrio nella posizione indicata (N) con una mano** e allentare la manopola supporto (E). Quindi, far scorrere il supporto manubrio verso l'alto o verso il basso e **serrare saldamente** la manopola supporto.



IMPORTANTE: non sollevare il supporto manubrio oltre il segno "MAX" (massimo) presente sullo stesso.

Regolazione della posizione della consolle

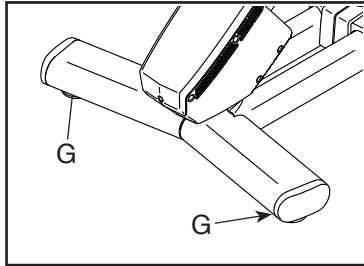
La consolle (F) può essere inclinata verso l'alto e verso il basso e ruotata da un lato all'altro. Per regolare la posizione sorreggere la consolle ai lati e premerla fino alla posizione desiderata. È possibile ruotare la consolle completamente di lato in modo da poterla vedere mentre si è accanto alla bicicletta da spinning per eseguire gli esercizi a terra.



Se la consolle non rimane in posizione quando viene spostata in alto o in basso oppure da un lato all'altro, consultare la sezione **REGOLAZIONE DELLA ROTAZIONE E DELL'INCLINAZIONE DELLA CONSOLLE** a pagina 27.

STABILIZZAZIONE DELLA BICICLETTA DA SPINNING

Qualora la bicicletta da spinning oscilli leggermente sul pavimento durante l'uso, ruotare uno o entrambi i piedini stabilizzatori (G) posti sotto lo stabilizzatore posteriore fino a eliminare l'oscillazione.

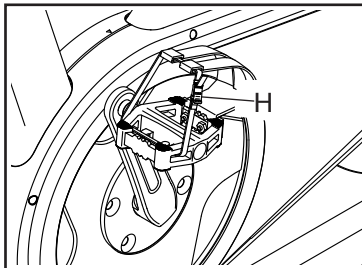


USO DEI PEDALI

Nota: se lo si desidera è possibile rimuovere i pedali in dotazione dalla bicicletta da spinning e montare i propri.

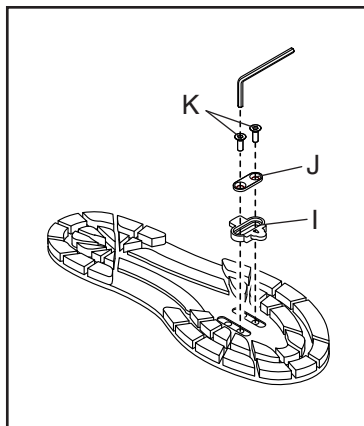
Uso del lato del pedale dotato di gabbia per i piedi

Per usare il lato del pedale dotato di gabbia per i piedi inserire la scarpa nella gabbia per i piedi e tirare l'estremità delle cinghie fermapièdi. Per allargare le cinghie fermapièdi, premere e reggere le linguette (H) delle fibbie, regolare le cinghie fermapièdi nella posizione desiderata e poi rilasciare le linguette.

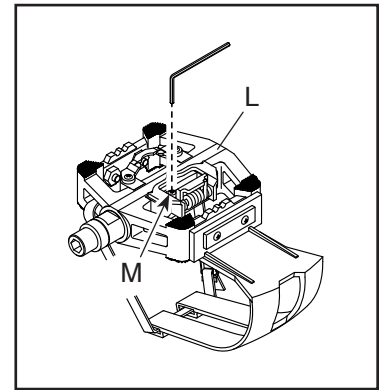


Uso del lato del pedale dotato di sgancio rapido

Per usare il lato del pedale dotato di sgancio rapido, è necessario fissare innanzitutto le tacchette in dotazione alle proprie scarpe da ciclismo (non in dotazione). Utilizzando la chiave esagonale in dotazione, fissare una tacchetta (I) alla suola di una scarpa da ciclismo con una staffa tacchetta (J) e due viti tacchetta (K). **Fissare la seconda tacchetta all'altra scarpa da ciclismo nel medesimo modo.**

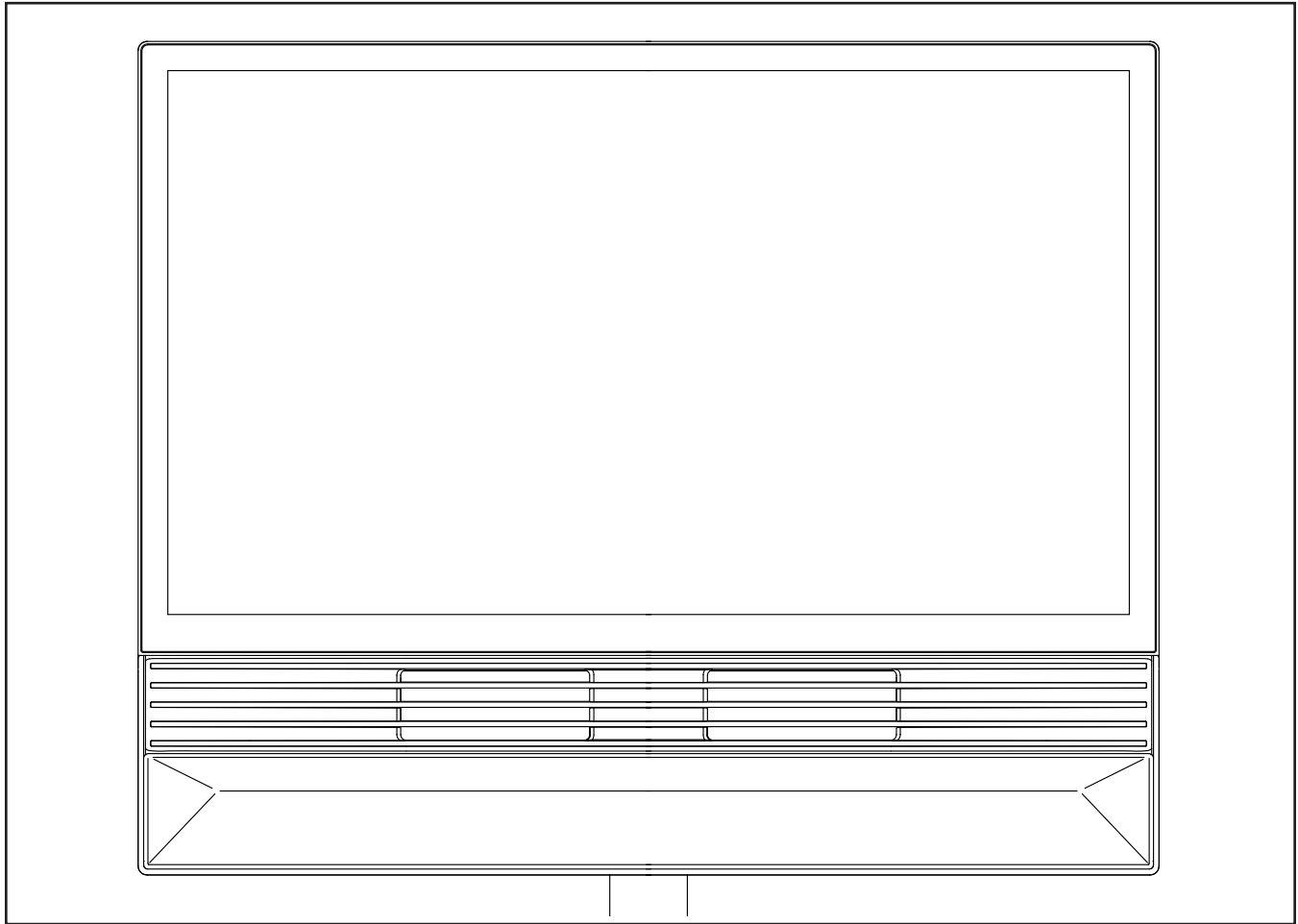


La tensione della molla regola la facilità o difficoltà di sgancio rapido dai pedali. Per regolare la tensione della molla di un pedale (L), utilizzare la chiave esagonale in dotazione e serrare o allentare la vite di regolazione (M) nel modo desiderato. **Regolare la tensione della molla dell'altro pedale nel medesimo modo.**



Per agganciarsi ai pedali, far entrare con un movimento deciso le tacchette delle scarpe da ciclismo nella sede di aggancio dei pedali fino a quando scattano in posizione. Per sganciarsi dai pedali, ruotare il tallone delle scarpe da ciclismo verso l'esterno dei pedali.

USO DELLA CONSOLLE



CARATTERISTICHE DELLA CONSOLLE

La consolle offre una gamma di funzioni che consentono di rendere gli allenamenti più efficaci e gradevoli.

Quando la consolle viene usata in modalità manuale, è possibile modificare la resistenza dei pedali e l'inclinazione del telaio premendo un pulsante. Durante l'allenamento la consolle visualizzerà continuamente il feedback dell'esercizio.

La consolle è inoltre dotata di tecnologia wireless che le consente di collegarsi ad iFIT®. Con iFIT è possibile scegliere da una selezione in continua evoluzione di allenamenti presenti che controllano automaticamente la resistenza dei pedali e l'inclinazione del telaio, mentre i trainer iFIT guidano l'utente in sessioni di allenamento coinvolgenti.

Con un abbonamento iFIT è possibile accedere a una libreria di migliaia di allenamenti on-demand per la palestra o guidati da istruttori in varie destinazioni del mondo, creare i propri allenamenti, monitorare i risultati dei propri allenamenti e accedere a molte altre funzionalità. Consulta il sito iFit.com per maggiori informazioni.

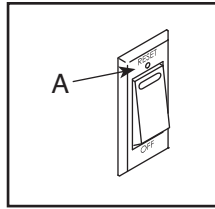
Per accendere e spegnere la consolle, vedere pagina 17. **Per imparare a utilizzare il touch screen**, vedere pagina 17. **Per l'impostazione della consolle**, vedere pagina 18.

Nota: qualora sullo schermo fosse presente una pellicola di plastica trasparente, rimuoverla.

ACCENSIONE DELLA CONSOLLE

L'alimentatore in dotazione deve essere utilizzato per il funzionamento della bicicletta da spinning. Consultare la sezione INSERIMENTO DELL'ALIMENTATORE a pagina 13.

Quando l'alimentatore è inserito, premere l'interruttore principale (A) presente sul telaio della bicicletta da spinning per accendere la consolle. Ci vorranno alcuni secondi prima che la consolle sia pronta all'uso.



Se la consolle è inattiva, è sufficiente sfiorare lo schermo per attivare la consolle.

Nota: quando si accende la consolle per la prima volta, il sistema d'inclinazione potrebbe effettuare la calibrazione automaticamente. Durante la calibrazione il telaio si muoverà verso l'alto e verso il basso. Quando il telaio smette di muoversi significa che la calibrazione dell'inclinazione è stata eseguita.

IMPORTANTE: se il sistema d'inclinazione non si calibra automaticamente, vedere la fase 7 a pagina 24 e procedere all'operazione manualmente.

SPEGNIMENTO DELLA CONSOLLE

Qualora i pedali non vengano spostati per alcuni secondi, la consolle entrerà in pausa.

Qualora i pedali non vengano spostati per alcuni minuti, non si sfiori lo schermo e non si prema alcun pulsante, la consolle diventerà inattiva.

Terminato l'esercizio, premere l'interruttore principale e disinserire l'alimentatore. **IMPORTANTE: la mancata osservanza di tale precauzione può determinare un'usura prematura dei componenti elettrici della bicicletta da spinning.**

USO DEL TOUCH SCREEN

La consolle è dotata di tablet di ultima generazione con touch screen a colori. Per spostare le immagini sullo schermo, come le finestre di un allenamento, è sufficiente trascinarle o sfiorarle con un dito. Nota: lo schermo non è sensibile alla pressione. Non è necessario esercitare una pressione eccessiva.

Per inserire informazioni in una casella di testo, sfiorare la casella di testo per visualizzare la tastiera. Per utilizzare i numeri o altri caratteri, sfiorare il pulsante ?123. Per visualizzare altri caratteri sfiorare ~{<. Per tornare alla tastiera lettere, sfiorare ABC. Per utilizzare i caratteri maiuscoli, sfiorare il pulsante maiuscolo (simbolo con freccia all'insù). Per cancellare del testo, sfiorare il pulsante Cancella (freccia rivolta a sinistra con X).

IMPOSTAZIONE DELLA CONSOLLE

Prima di utilizzare la bicicletta da spinning per la prima volta, impostare la consolle.

1. Collegamento alla rete wireless personale.

Per utilizzare gli allenamenti iFIT e le varie altre funzioni della consolle è necessario che quest'ultima sia collegata a una rete wireless. Seguire le indicazioni sullo schermo per collegare la consolle alla propria rete wireless.

2. Personalizzazione delle impostazioni.

Seguire le indicazioni sullo schermo per personalizzare le impostazioni. Nota: per modificare successivamente le impostazioni, vedere pagina 23.

3. Creazione o accesso all'account personale iFIT.

Attenersi ai messaggi visualizzati sullo schermo per creare un account iFIT o per accedere al proprio account personale iFIT. Verranno visualizzate le opzioni di registrazione disponibili.

4. Controllo degli aggiornamenti firmware.

Sfiorare il pulsante menu (simbolo con tre righe orizzontali), quindi sfiorare nell'ordine *Settings* (impostazioni), *Maintenance* (manutenzione) e *Update* (aggiorna). La consolle verificherà la presenza di aggiornamenti del firmware. Per maggiori informazioni consultare la sezione MODIFICA DELLE IMPOSTAZIONI DELLA CONSOLLE a pagina 23.

5. Calibrazione del sistema d'inclinazione.

Sfiorare il pulsante menu (simbolo con tre righe orizzontali), quindi sfiorare nell'ordine *Settings* (impostazioni), *Maintenance* (manutenzione) e infine *Calibrate Incline* (calibra inclinazione). Durante la calibrazione il telaio si solleverà e si abbasserà. Per maggiori informazioni consultare la sezione MODIFICA DELLE IMPOSTAZIONI DELLA CONSOLLE a pagina 23.

La consolle è pronta per l'uso. Nelle pagine a seguire verranno descritti gli allenamenti e le altre funzioni disponibili sulla consolle.

Per utilizzare la modalità manuale, vedere pagina 19. **Per utilizzare un allenamento presente**, vedere pagina 20. **Per creare un allenamento con possibilità di tracciare la propria mappa**, vedere pagina 21. **Per utilizzare un allenamento iFIT**, vedere pagina 22.

Per modificare le impostazioni della consolle, vedere pagina 23. **Per collegarsi a una rete wireless**, vedere pagina 24.

USO DELLA MODALITÀ MANUALE

1. Selezione della schermata principale.

Accendendo la consolle, la schermata principale compare al completamento della procedura di avvio della consolle. Se è già stato selezionato un allenamento, sfiorare lo schermo e attenersi ai messaggi visualizzati per interrompere l'allenamento e tornare alla schermata principale.

2. Preparazione all'allenamento.

Per utilizzare il ventilatore, le cuffie Bluetooth o un cardiofrequenzimetro compatibile, vedere le pagine 24 e 25.

3. Modifica della resistenza dei pedali e dell'inclinazione del telaio nel modo desiderato.

Sfiorare *Manual Start* (avvio manuale) e iniziare a pedalare.

È possibile modificare la resistenza dei pedali premendo i pulsanti di aumento e diminuzione Resistance (resistenza) sul manubrio destro o sfiorando i cursori resistenza sullo schermo.

È possibile modificare l'inclinazione del telaio premendo i pulsanti di aumento e diminuzione Incline/Decline (inclinazione) sul manubrio sinistro o sfiorando i cursori inclinazione sullo schermo.

Nota: dopo aver premuto un pulsante trascorreranno alcuni secondi prima che i pedali raggiungano il livello di resistenza selezionato o che il telaio raggiunga il livello d'inclinazione selezionato. **Quando la bicicletta da spinning è abbassata o molto inclinata, la gamma di livelli di resistenza può diminuire.**

Nota: per visualizzare i cursori resistenza o inclinazione sullo schermo, sfiorare lo schermo in qualsiasi spazio libero e poi sfiorare *Controls* (comandi).

4. Seguire la progressione.

La consolle dispone di varie modalità di visualizzazione. La modalità di visualizzazione selezionata determinerà quali informazioni sull'allenamento verranno visualizzate.

Trascinare il dito verso l'alto sullo schermo per entrare nella modalità di visualizzazione a schermo intero. Trascinare il dito verso il basso sullo schermo per visualizzare i display delle informazioni sull'allenamento.

Sfiorare i display delle informazioni sull'allenamento per visualizzare altre opzioni. Sfiorare il pulsante espandi (simbolo +) per visualizzare le statistiche o le tabelle. Sfiorare lo schermo in qualsiasi spazio libero per visualizzare le altre opzioni della modalità di visualizzazione.

Se lo si desidera, regolare il volume sfiorando lo schermo in qualsiasi spazio libero e quindi sfiorare il comando del volume.

5. Sospensione o interruzione dell'allenamento.

Per mettere in pausa l'allenamento, sfiorare lo schermo e sfiorare l'icona pausa o smettere semplicemente di pedalare. Per continuare l'allenamento, sfiorare l'icona avvio o riprendere semplicemente a pedalare.

Per terminare l'allenamento, sfiorare lo schermo, sfiorare l'icona pausa e quindi seguire le indicazioni sullo schermo per interrompere l'allenamento e ritornare alla schermata principale.

6. Una volta terminato l'allenamento, spegnere la consolle (vedere pagina 17).

USO DI UN ALLENAMENTO PRESENTE

Per utilizzare un allenamento presente è necessario che la consolle sia collegata a una rete wireless (vedere pagina 24).

1. Selezione della schermata principale o della libreria allenamenti.

Accendendo la consolle, la schermata principale compare al completamento della procedura di avvio della consolle. Se è già stato selezionato un allenamento, sfiorare lo schermo e attenersi ai messaggi visualizzati per interrompere l'allenamento e tornare alla schermata principale.

Per selezionare la libreria allenamenti, sfiorare *Browse (sfoglia)*.

2. Selezione di un allenamento.

Per selezionare un allenamento dalla schermata principale o dalla libreria allenamenti, è sufficiente sfiorare l'immagine dell'allenamento desiderato sullo schermo. Per scorrere le opzioni, sfiorare lo schermo o trascinare il dito sullo schermo come necessario.

Gli allenamenti presenti nella consolle cambieranno periodicamente. Per salvare uno degli allenamenti presenti per un uso futuro, è possibile aggiungerlo ai preferiti sfiorando il pulsante dei preferiti (simbolo del cuore). È necessario avere effettuato l'accesso al proprio account iFIT per salvare un allenamento presente (vedere fase 3 a pagina 21).

Per tracciare la propria mappa per un allenamento, consultare la sezione CREAZIONE DI UN ALLENAMENTO CON POSSIBILITÀ DI TRACCIARE LA PROPRIA MAPPA a pagina 21.

Quando si seleziona un allenamento, lo schermo visualizzerà una panoramica dell'allenamento che include dettagli come la durata e la distanza dell'allenamento e la quantità approssimativa di calorie che si consumeranno durante l'allenamento.

3. Preparazione all'allenamento.

Per utilizzare il ventilatore, le cuffie Bluetooth o un cardiofrequenzimetro compatibile, vedere le pagine 24 e 25.

4. Avvio dell'allenamento.

Per avviare l'allenamento sfiorare *Start Workout* (avvio allenamento).

Durante alcuni allenamenti, un coach iFIT illustrerà all'utente un video coinvolgente dell'allenamento. Sfiore lo schermo in qualsiasi spazio libero per visualizzare e selezionare le opzioni di musica, voce del trainer e volume dell'allenamento.

Durante alcuni allenamenti lo schermo mostrerà una mappa del percorso e un indicatore dei progressi fatti. Sfiore i pulsanti sullo schermo per selezionare le opzioni desiderate della mappa.

Durante alcuni allenamenti, l'utente può essere invitato a mantenere una velocità target. Quando ci si allena, mantenere la velocità di pedalata vicino alla velocità target.

IMPORTANTE: la velocità target è volta esclusivamente a motivare l'utente. La velocità effettiva di pedalata dell'utente può essere inferiore a quella target. Si raccomanda di mantenere una velocità di pedalata adeguata al proprio ritmo.

Qualora il livello di resistenza o d'inclinazione risulti eccessivo o insufficiente, è possibile escludere l'impostazione manualmente premendo i pulsanti Resistance (resistenza) o Incline/Decline (inclinazione) (vedere fase 3 a pagina 19).

Per ritornare alle impostazioni di resistenza e/o inclinazione programmate dell'allenamento, sfiorare *Follow Workout* (seguì allenamento).

Se è abilitata la funzione di regolazione intelligente, la consolle regolerà automaticamente il livello di intensità dell'allenamento sulla base dei controlli manuali delle impostazioni di resistenza e inclinazione dell'utente.

Per attivare la funzione di regolazione intelligente, sfiorare lo schermo in qualsiasi spazio libero e quindi sfiorare il tasto di attivazione della regolazione intelligente.

IMPORTANTE: l'obiettivo calorie mostrato nella descrizione dell'allenamento è una stima delle calorie che verranno consumate durante l'allenamento. La quantità effettiva di calorie consumate dipenderà da vari fattori, come il peso dell'utente. Inoltre, qualora la resistenza o l'inclinazione del telaio venga modificata manualmente durante l'allenamento, la quantità di calorie consumate varierà.

Se è abilitata la funzione pulsazioni attive, la consolle regolerà automaticamente il livello di intensità dell'allenamento sulla base del battito cardiaco quando si indossa un cardiofrequenzimetro compatibile (vedere pagina 25).

Per attivare la funzione pulsazioni attive, consultare la sezione MODIFICA DELLE IMPOSTAZIONI DELLA CONSOLLE a pagina 23.

Per seguire la progressione con le modalità di visualizzazione, vedere la fase 4 a pagina 19.

Per sospendere o terminare l'allenamento, vedere la fase 5 a pagina 19.

Quando l'allenamento termina, sullo schermo comparirà un riepilogo dell'allenamento. Sfiare *Finish* (fine) per tornare alla schermata principale.

6. Una volta terminato l'allenamento, spegnere la consolle (vedere pagina 17).

CREAZIONE DI UN ALLENAMENTO CON POSSIBILITÀ DI TRACCIARE LA PROPRIA MAPPA

Per utilizzare un allenamento con possibilità di tracciare la propria mappa è necessario avere eseguito l'accesso all'account personale iFIT (vedere fase 3 a pagina 18) e la consolle deve essere collegata a una rete wireless (vedere pagina 24).

1. Selezione di un allenamento con possibilità di tracciare la propria mappa.

Accendendo la consolle, la schermata principale compare al completamento della procedura di avvio della consolle. Se è già stato selezionato un allenamento, sfiorare lo schermo e attenersi ai messaggi visualizzati per interrompere l'allenamento e tornare alla schermata principale.

Per selezionare un allenamento con possibilità di tracciare la propria mappa, sfiorare *Create* (crea) in fondo allo schermo.

2. Traccia un allenamento sulla mappa.

Accedere alla sezione della mappa dove si vuole tracciare l'allenamento digitando nella casella di ricerca o trascinando le dita sullo schermo. Sfiare lo schermo per aggiungere il punto di partenza dell'allenamento. Quindi, sfiorare lo schermo per aggiungere il punto di arrivo dell'allenamento.

Se si vuole iniziare e terminare l'allenamento nello stesso punto, sfiorare *Close Loop* (chiudi circuito) o *Out & Back* (andata e ritorno) nelle opzioni mappa. È anche possibile decidere di agganciare alla strada il proprio allenamento.

Se si commette un errore, sfiorare *Undo* (annulla) nelle opzioni mappa.

Sullo schermo saranno visualizzate le statistiche dell'allenamento relative al dislivello e alla distanza.

3. Salvataggio dell'allenamento.

Sfiare le opzioni sullo schermo per salvare l'allenamento. Se lo si desidera, inserire il titolo e la descrizione dell'allenamento.

4. Preparazione all'allenamento.

Per utilizzare il ventilatore, le cuffie Bluetooth o un cardiofrequenzimetro compatibile, vedere le pagine 24 e 25.

5. Avvio dell'allenamento.

Per avviare l'allenamento sfiorare *Start Workout* (avvio allenamento). L'allenamento funzionerà come un allenamento presente (vedere fase 4 a pagina 20).

6. Una volta terminato l'allenamento, spegnere la consolle (vedere pagina 17).

USO DI UN ALLENAMENTO iFIT

Per utilizzare un allenamento con possibilità di tracciare la propria mappa è necessario avere eseguito l'accesso all'account personale iFIT (vedere fase 2 di seguito) e la consolle deve essere collegata a una rete wireless (vedere pagina 24). **Per ulteriori informazioni su iFIT, visitare il sito iFIT.com.**

1. Selezione della schermata principale.

Accendendo la consolle, la schermata principale compare al completamento della procedura di avvio della consolle. Se è già stato selezionato un allenamento, sfiorare lo schermo e attenersi ai messaggi visualizzati per interrompere l'allenamento e tornare alla schermata principale.

2. Accesso all'account personale iFIT.

Se questa operazione non è ancora stata eseguita, sfiorare il pulsante menu (simbolo con tre righe orizzontali) sullo schermo e quindi *Log in* (accesso) per accedere al proprio account iFIT. Seguire le indicazioni sullo schermo per inserire il nome utente e la password.

Per cambiare utente all'interno dell'account personale iFIT, sfiorare il pulsante del menu, sfiorare *Settings* (impostazioni) e quindi *Manage Accounts* (gestisci account). Qualora all'account sia associato più di un utente, verrà visualizzato un elenco di utenti. Sfiore il nome dell'utente desiderato.

3. Selezione di un allenamento iFIT dalla schermata principale o dalla libreria allenamenti.

Sfiore i pulsanti in fondo allo schermo per selezionare la schermata principale (pulsante Home) o la libreria allenamenti (pulsante Browse).

Per selezionare un allenamento iFIT dalla schermata principale o dalla libreria allenamenti, è sufficiente sfiorare l'immagine dell'allenamento desiderato sullo schermo. Per scorrere le opzioni, sfiorare lo schermo o trascinare il dito sullo schermo come necessario.

Gli allenamenti iFIT presenti mostrati sulla schermata principale cambieranno periodicamente.

La libreria allenamenti contiene tutti gli allenamenti iFIT disponibili per la bicicletta da spinning, organizzati in categorie. Per eseguire una ricerca nella libreria allenamenti, sfiorare il pulsante di ricerca (simbolo della lente di ingrandimento) e selezionare le opzioni di filtro desiderate.

Quando si seleziona un allenamento iFIT, lo schermo visualizzerà una panoramica dell'allenamento che include dettagli come la durata dell'allenamento e la quantità approssimativa di calorie che si consumeranno durante l'allenamento.

È anche possibile selezionare opzioni quali aggiungere l'allenamento alla lista personale (vedere la fase 4) o contrassegnare l'allenamento come preferito (vedere la fase 5).

4. Aggiunta di un allenamento iFIT al calendario, se lo si desidera.

Se lo si desidera, è possibile programmare un allenamento iFIT per una data futura. È sufficiente visualizzare la panoramica o il riepilogo dell'allenamento iFIT desiderato, sfiorare *Schedule* (lista personale) e quindi selezionare la data desiderata sul calendario. Quando arriverà la data selezionata, l'allenamento iFIT programmato dall'utente comparirà sulla schermata principale.

5. Creazione di un elenco di allenamenti iFIT preferiti, se lo si desidera.

Per contrassegnare un allenamento iFIT come preferito, è sufficiente visualizzare la panoramica o il riepilogo dell'allenamento iFIT desiderato e sfiorare il pulsante dei preferiti (simbolo del cuore).

Per visualizzare l'elenco degli allenamenti iFIT contrassegnati come preferiti, selezionare la libreria allenamenti (pulsante Browse) e poi sfiorare *My List* (elenco personale).

6. Preparazione all'allenamento.

Per utilizzare il ventilatore, le cuffie Bluetooth o un cardiofrequenzimetro compatibile, vedere le pagine 24 e 25.

7. Avvio dell'allenamento.

Per avviare l'allenamento sfiorare *Start Workout* (avvio allenamento). L'allenamento funzionerà come un allenamento presente (vedere fase 4 a pagina 20).

8. Una volta terminato l'allenamento, spegnere la consolle (vedere pagina 17).

MODIFICA DELLE IMPOSTAZIONI DELLA CONSOLLE

1. Selezione del menu principale impostazioni.

Accendendo la consolle, la schermata principale compare al completamento della procedura di avvio della consolle. Se è già stato selezionato un allenamento, sfiorare lo schermo e attenersi ai messaggi visualizzati per interrompere l'allenamento e tornare alla schermata principale.

Poi sfiorare il pulsante menu (simbolo con tre righe orizzontali) sullo schermo e poi Settings (*impostazioni*).

2. Accedere ai menu impostazioni e modificare le impostazioni come desiderato.

Per scorrere le opzioni, sfiorare lo schermo o trascinare il dito sullo schermo come necessario. Per visualizzare il menu impostazioni è sufficiente sfiorare il nome del menu. Per uscire da un menu sfiorare il pulsante indietro (simbolo freccia). È possibile visualizzare e modificare le impostazioni nei seguenti menu impostazioni:

Account

- My Profile (profilo personale)
- In Workout (modalità allenamento)
- Manage Accounts (gestisci account)

Equipment (attrezzatura)

- Equipment Info (info attrezzatura)
- Equipment Settings (impostazioni attrezzatura)
- Maintenance (manutenzione)
- Wi-Fi

About (informazioni)

- Legal (informazioni legali)

3. Personalizzazione delle impostazioni allenamento.

Per personalizzare le impostazioni allenamento e attivare le funzioni allenamento, sfiorare *In Workout* (modalità allenamento) e poi le impostazioni desiderate.

Se è abilitata la funzione pulsazioni attive, la consolle regolerà automaticamente il livello di intensità dell'allenamento sulla base del battito cardiaco quando si indossa un cardiofrequenzimetro compatibile. Per abilitare la funzione pulsazioni attive, sfiorare il tasto di attivazione pulsazioni attive. Quindi selezionare le pulsazioni a riposo e la frequenza cardiaca massima e regolare le relative impostazioni nel modo desiderato.

4. Personalizzazione dell'unità di misura e di altre impostazioni.

Per personalizzare l'unità di misura, il fuso orario o altre impostazioni, sfiorare *Equipment Info* (info attrezzatura) o *Equipment Settings* (impostazioni attrezzatura) e poi le impostazioni desiderate.

La consolle può visualizzare velocità e distanza in unità di misura standard o metrica.

5. Visualizzazione delle informazioni attrezzo o delle informazioni relative all'app della consolle.

Sfiorare *Equipment Info* (info attrezzatura) e quindi *Machine Info* (info attrezzo) o *App Info* (info app) per visualizzare le informazioni relative alla bicicletta da spinning o all'app della consolle.

6. Aggiornamento del firmware della consolle.

Per un funzionamento ottimale, controllare regolarmente gli aggiornamenti del firmware. Sfiorare Maintenance (manutenzione) e quindi Update (aggiorna) per controllare la presenza di aggiornamenti del firmware utilizzando la rete wireless personale. L'aggiornamento inizierà automaticamente. **IMPORTANTE: per evitare di danneggiare la bicicletta da spinning, attendere il completo aggiornamento del firmware prima di spegnere la consolle.**

Sullo schermo comparirà la progressione dell'aggiornamento. Una volta completato l'aggiornamento, la consolle si spegnerà e riaccenderà. Se non si riaccende, disinserire l'alimentatore, attendere alcuni secondi e poi reinserirlo. Nota: potrebbero volerci alcuni secondi prima che la consolle sia pronta all'uso.

Nota: in alcuni casi, in seguito all'aggiornamento del firmware, la consolle potrebbe presentare alcune differenze nel funzionamento. In ogni caso, gli aggiornamenti sono sempre pensati per migliorare l'esperienza di allenamento dell'utente.

7. Calibrazione del sistema d'inclinazione.

Per calibrare il sistema d'inclinazione sfiorare Maintenance (manutenzione) e poi nell'ordine *Calibrate Incline* (calibra inclinazione) e *Begin* (inizia). Il telaio si solleva automaticamente fino al livello massimo di inclinazione, si abbasserà al livello minimo e poi tornerà alla posizione di partenza. Questa operazione calibrerà il sistema d'inclinazione. Quando il sistema d'inclinazione è calibrato, sfiorare *Finish* (fine).

IMPORTANTE: tenere fuori dalla portata della bicicletta da spinning gli animali domestici, i piedi e altri oggetti mentre si sta calibrando l'inclinazione.

8. Uscita dal menu principale impostazioni.

Se ci si trova in un menu impostazioni, sfiorare il pulsante indietro per uscire dal menu principale impostazioni.

COLLEGAMENTO A UNA RETE WIRELESS

Per utilizzare gli allenamenti iFIT e le varie altre funzioni della consolle è necessario che quest'ultima sia collegata a una rete wireless.

1. Selezione del menu principale impostazioni.

Accendendo la consolle, la schermata principale compare al completamento della procedura di avvio della consolle. Se è già stato selezionato un allenamento, sfiorare lo schermo e attenersi ai messaggi visualizzati per interrompere l'allenamento e tornare alla schermata principale.

Poi sfiorare il pulsante menu (simbolo con tre righe orizzontali) sullo schermo e poi Settings (*impostazioni*). Sullo schermo comparirà il menu impostazioni.

2. Impostazione e gestione di una connessione rete wireless.

Sfiorare *Wi-Fi* per selezionare il menu di rete wireless. Se non è attivato il *Wi-Fi*, sfiorare il tasto di attivazione del *Wi-Fi*. Quando il *Wi-Fi* è attivato, lo schermo visualizzerà un elenco di reti disponibili. Nota: potrebbero trascorrere alcuni secondi prima che compaia l'elenco delle reti wireless.

Nota: è necessario disporre della propria rete wireless e di un router 802.11b/g/n con trasmissione SSID abilitata (non sono supportate le reti nascoste). La consolle supporta crittografie protette e non (WEP, WPA™ e WPA2™). Si consiglia una connessione a banda larga; le prestazioni dipendono dalla velocità di connessione.

Quando compare un elenco di reti, selezionare la rete desiderata sfiorando lo schermo. Nota: è necessario conoscere il nome della propria rete (SSID). Se la rete personale è dotata di password, è necessario conoscerla. Attenersi ai messaggi visualizzati sullo schermo per inserire la password e collegarsi alla rete wireless selezionata. Le password sono case-sensitive.

Quando la consolle è collegata alla rete wireless, sullo schermo compare un messaggio di conferma.

Se si verificano dei problemi nella connessione alla rete protetta, verificare la correttezza della password. **Per ulteriori informazioni sulle istruzioni sopra riportate e ricevere assistenza, visitare il sito my.iFIT.com.**

3. Uscita dal menu rete wireless.

Per uscire dal menu rete wireless sfiorare il pulsante indietro (simbolo freccia).

USO DEL VENTILATORE

Il ventilatore dispone di varie impostazioni di velocità, inclusa una modalità automatica. Quando si seleziona la modalità automatica, la velocità della ventola aumenta o diminuisce automaticamente in base all'aumento o diminuzione della velocità di pedalata. Premere i pulsanti di aumento e diminuzione ventilatore sullo schermo per selezionare la velocità del ventilatore o per spegnerlo.

Nota: se i pedali non vengono azionati per alcuni secondi quando è selezionata la schermata principale, il ventilatore si spegnerà automaticamente.

USO DELLA PORTA DI RICARICA USB

La consolle è dotata di una porta di ricarica USB per ricaricare i dispositivi compatibili USB-C (p. es. gli smartphone e i tablet) durante l'allenamento.

Per utilizzare questa porta, inserire un cavo di ricarica USB-C (non incluso) nella presa presente sul proprio dispositivo e nella porta di ricarica di destra della consolle; **verificare che il cavo di ricarica USB-C sia completamente inserito**. Nota: la porta di ricarica non può essere utilizzata per visualizzare o trasferire dati o per ascoltare musica mediante l'impianto audio della consolle.

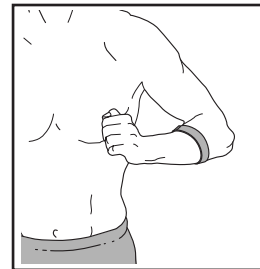
COLLEGAMENTO DELLE CUFFIE

Per collegare le cuffie Bluetooth personali alla consolle, innanzitutto accendere le cuffie, metterle in modalità accoppiamento e posizionarle vicino alla consolle. Quindi, iniziare un allenamento. Infine, sfiorare lo schermo in qualsiasi spazio libero, sfiorare l'opzione per collegare le cuffie e selezionare le cuffie personali dall'elenco sullo schermo.

Quando l'accoppiamento delle cuffie personali con la consolle si è concluso correttamente, l'audio della consolle è riprodotto nelle cuffie.

USO DI UN CARDIOFREQUENZIMETRO OPZIONALE

Qualunque sia l'obiettivo, consumare grassi o potenziare il sistema cardiovascolare, la chiave per raggiungere i risultati desiderati è allenarsi a un livello di intensità corretto. Il cardiofrequenzimetro opzionale consentirà di monitorare costantemente la frequenza cardiaca durante l'allenamento, permettendo di raggiungere i propri obiettivi fitness. La consolle è compatibile con tutti i cardiofrequenzimetri Bluetooth® Smart. **Per acquistare un cardiofrequenzimetro opzionale, consultare la copertina del presente manuale.**



Quando il cardiofrequenzimetro compatibile è acceso e messo in modalità accoppiamento, la consolle lo collegherà automaticamente. Una volta rilevate le pulsazioni, verrà visualizzata sullo schermo la frequenza cardiaca.

MANUTENZIONE E LOCALIZZAZIONE GUASTI

MANUTENZIONE

Al fine di ottenere prestazioni ottimali e ridurre l'usura è necessaria una manutenzione regolare. Controllare e serrare opportunamente tutti i pezzi ogni volta che si utilizza la bicicletta da spinning. **Sostituire immediatamente eventuali pezzi usurati.** Utilizzare esclusivamente pezzi forniti dal fabbricante.

Per pulire la bicicletta da spinning utilizzare un panno umido e una piccola quantità di detersivo delicato. **IMPORTANTE: per evitare di danneggiare la consolle, proteggerla da liquidi e dalla luce solare diretta.**

MANUTENZIONE PEDALE

Serrare i pedali a cadenza settimanale. Serrare il pedale **destro in senso orario** e serrare il pedale **sini-**
stro in senso antiorario.

LOCALIZZAZIONE GUASTI

Molti problemi possono essere risolti seguendo le semplici procedure riportate in questa sezione. Per ulteriori informazioni consultare la copertina del presente manuale.

LOCALIZZAZIONE GUASTI CONSOLLE

Se la consolle non si accende, verificare che l'alimentatore sia completamente inserito e che l'interruttore principale sia stato premuto.

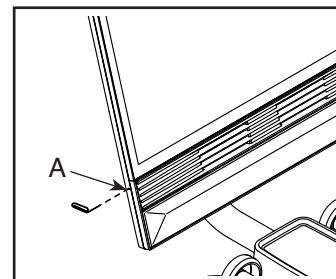
Qualora fosse necessario sostituire l'alimentatore, consultare la retrocopertina del presente manuale. IMPORTANTE: per evitare di danneggiare la consolle, utilizzare esclusivamente un alimentatore fornito dal fabbricante.

In caso di problemi con la connessione della consolle a una rete wireless, con l'account iFIT o con gli allenamenti iFIT, visitare il sito support.iFIT.com.

Se la consolle non si accende correttamente o se si blocca e non risponde, ripristinare le impostazioni di fabbrica della consolle.

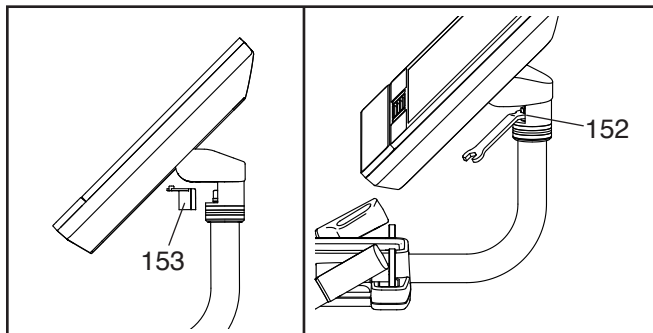
IMPORTANTE: con questa operazione si eliminano le impostazioni personalizzate

inserite nella consolle. Il ripristino della consolle richiede la presenza di due persone. Innanzitutto premere l'interruttore principale e disinserire l'alimentatore. Individuare poi la piccola apertura per il ripristino (A) sul lato sinistro della consolle. Con una graffetta aperta, premere e mantenere premuto il pulsante di ripristino all'interno dell'apertura e chiedere a un'altra persona di inserire l'alimentatore e premere l'interruttore principale. **Continuare a mantenere premuto il pulsante di ripristino fino all'accensione della consolle.** Una volta completata l'operazione di ripristino, la consolle si spegnerà e riaccenderà. Se non dovesse farlo, premere l'interruttore principale e disinserire l'alimentatore, poi reinsertare l'alimentatore e premere l'interruttore principale. Quando la consolle si è accesa, controllare l'eventuale presenza di aggiornamenti del firmware (consultare la sezione **MODIFICA DELLE IMPOSTAZIONI DELLA CONSOLLE** a pagina 23). Nota: potrebbero volerci alcuni minuti prima che la consolle sia pronta all'uso.



REGOLAZIONE DELLA ROTAZIONE E DELL'INCLINAZIONE DELLA CONSOLLE

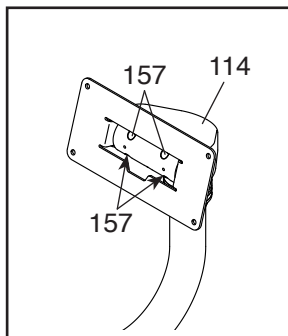
Se la consolle non rimane in posizione quando viene spostata da un lato all'altro, rimuovere innanzitutto il Copri Supporto (153). Quindi, utilizzare l'utensile per la bicicletta da spinning in dotazione per serrare il Dado Perno (152) fino a quando la consolle rimane in posizione quando viene spostata da una parte all'altra. Rimettere poi il Copri Supporto esercitando una pressione.



Se la consolle non rimane in posizione quando viene inclinata verso l'alto e verso il basso, **consultare innanzitutto la fase di montaggio 9 a pagina 10**. Servendosi di un cacciavite standard, estrarre con cautela i Copri Consolle (154, 155).

Nota: per chiarezza, la consolle non viene raffigurata nel disegno a destra.

Quindi, serrare le quattro Viti a Testa Cilindrica M6 x 15mm (157) nel Supporto Staffa Posteriore (114) fino a quando il movimento verso l'alto e verso il basso non ha più gioco. Se necessario, inclinare la Consolle verso l'alto e verso il basso per accedere alle Viti a Testa Cilindrica.



Infine consultare la fase di montaggio 9 a pagina 10 e rimontare i Copri Consolle (154, 155).

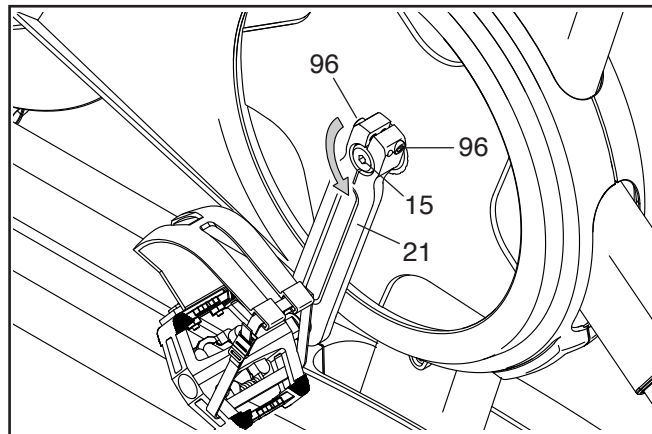
LOCALIZZAZIONE GUASTI SISTEMA D'INCLINAZIONE

Se il telaio non si sposta al livello d'inclinazione corretto, consultare la sezione MODIFICA DELLE IMPOSTAZIONI DELLA CONSOLLE a pagina 23 e calibrare il sistema d'inclinazione.

Nota: quando la bicicletta da spinning è abbassata o molto inclinata, la gamma di livelli di resistenza può diminuire.

REGOLAZIONE DELLA PEDIVELLA SINISTRA

Se la Pedivella Sinistra (21) è instabile durante la pedalata, allentare innanzitutto le due Viti M6 x 25mm (96). Quindi attenersi alle fasi riportate di seguito. Nota: se si dispone di una chiave dinamometrica, serrare le Viti (15, 96) alla coppia di serraggio indicata nelle specifiche. Se non si dispone di una chiave dinamometrica, serrare semplicemente le Viti quanto più saldamente possibile.



1. Serrare la Vite Pedivella M12 (15) **in senso antiorario** a 7 Nm.
2. Serrare ciascuna Vite M6 x 25mm (96) a 20 Nm. Quindi serrare ciascuna Vite M6 x 25mm una seconda volta a 20 Nm nel medesimo ordine.
3. Infine, serrare la Vite Pedivella M12 (15) **in senso antiorario** a 50 Nm.

REGOLAZIONE DEL COMMUTATORE

Se la consolle non visualizza i dati corretti, è necessario regolare il commutatore.

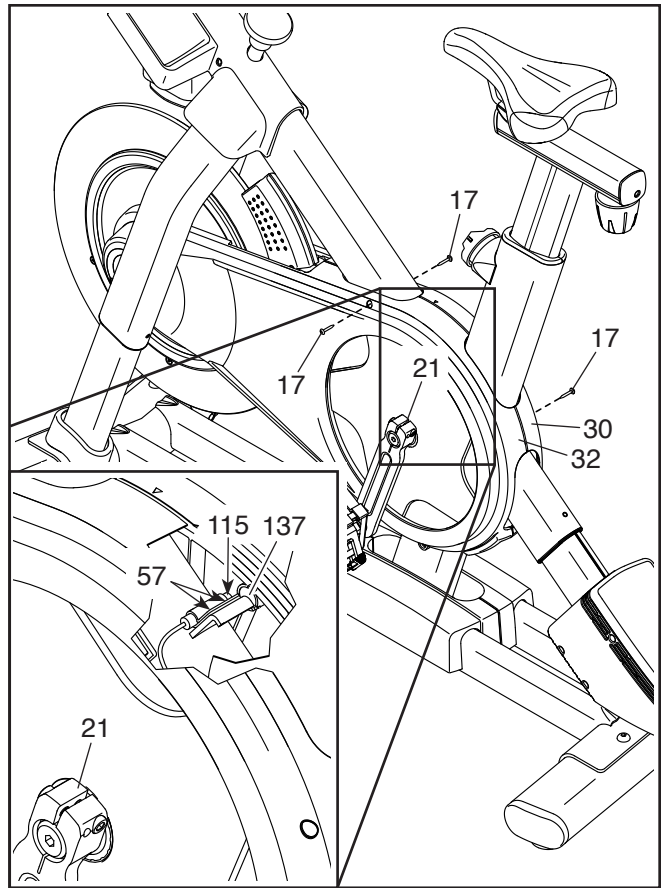
Per regolare il commutatore, **innanzitutto premere l'interruttore principale e disinserire l'alimentatore.** Rimuovere poi le tre Viti M4 x 14mm (17) indicate dai Pannelli Destro e Sinistro (30, 32).

Quindi, spostare di pochi centimetri le parti superiori dei Pannelli Destro e Sinistro (30, 32).

Si veda il disegno nel riquadro. Allentare leggermente le due Viti #8 x 1/2" (57) indicate. Quindi, ruotare la Pedivella Sinistra (21) fino a quando il Magnete Puleggia (137) è allineato con il Commutatore (115). Far scorrere il Commutatore leggermente più vicino o lontano dal Magnete Puleggia. Poi riserrare le Viti.

Collegare l'alimentatore, premere l'interruttore principale e ruotare per un attimo la Pedivella Sinistra (21). Ripetere la procedura fino a quando la consolle visualizza le informazioni corrette.

Quando il commutatore è stato regolato correttamente, rimontare i Pannelli Destro e Sinistro (30, 32).



REGOLAZIONE DELLA CINGHIA TRASMISSIONE

Nel caso i pedali slittassero mentre si sta pedalando, anche se la resistenza è al massimo, potrebbe essere necessario regolare la cinghia trasmissione.

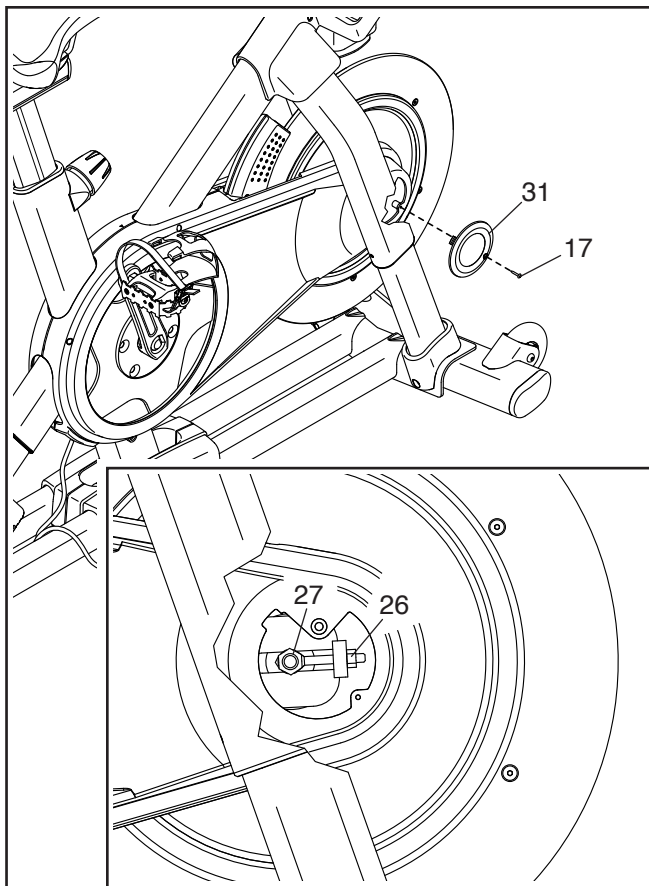
Per regolare la cinghia trasmissione, **innanzitutto premere l'interruttore principale e disinserire l'alimentatore**. Quindi, attenersi alle fasi riportate di seguito. Nota: il disegno raffigura solo il lato destro della bicicletta da spinning.

Rimuovere la Vite M4 x 14mm (17) indicata e il Copri Pannello (31) da ciascun lato della bicicletta da spinning.

Quindi, allentare il Dado Asse M10 (27) su ciascun lato della bicicletta da spinning e serrare **di mezzo giro** il Dado di Regolazione (26) su ciascuno lato della bicicletta da spinning. Poi riserrare saldamente i Dadi Asse M10.

Collegare l'alimentatore, premere l'interruttore principale e pedalare per verificare la correttezza della regolazione della bicicletta da spinning. Se necessario ripetere le azioni indicate sopra fino a quando i pedali non slittano più.

Una volta regolata correttamente la cinghia trasmissione, rimontare i copri pannello.



GUIDA AGLI ESERCIZI

AVVERTENZA: consultare il fornitore di servizi sanitari prima di iniziare un qualsiasi programma di allenamento. Questa precauzione è di particolare importanza per persone di età superiore ai 35 anni o con problemi di salute preesistenti.

I consigli che seguono sono un supporto per pianificare il programma di allenamento. Per informazioni più dettagliate relative agli esercizi, si consiglia di acquistare un libro specializzato o di consultare il proprio medico. Si ricorda che una corretta alimentazione e un riposo adeguato sono essenziali per ottenere dei risultati positivi.

INTENSITÀ ESERCIZIO

Qualunque sia l'obiettivo, consumare grassi o potenziare il sistema cardiovascolare, la chiave per raggiungere i risultati desiderati è allenarsi a un livello di intensità corretto. È possibile determinare il livello di intensità corretto prendendo come punto di riferimento la propria frequenza cardiaca. La tabella sottostante mostra le frequenze cardiache consigliate per consumare i grassi o per un allenamento aerobico.

165	155	145	140	130	125	115	♥
145	138	130	125	118	110	103	♥
125	120	115	110	105	95	90	♥
20	30	40	50	60	70	80	

Per determinare la frequenza cardiaca più adatta al proprio fisico, individuare la propria età in fondo alla tabella (le età sono arrotondate alla decina più prossima). I tre numeri riportati sopra alla propria età determinano la "zona di allenamento". Il valore più basso rappresenta la frequenza cardiaca per consumare grassi; il valore medio rappresenta la frequenza cardiaca per un consumo massimo di grassi, mentre quello più alto rappresenta la frequenza cardiaca per l'allenamento aerobico.

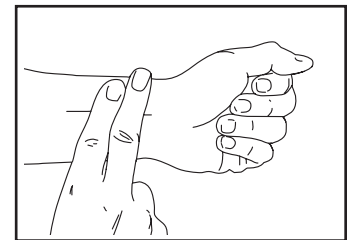
Consumo di grassi: per consumare grassi in modo efficace, è necessario eseguire un allenamento a un livello di intensità basso per parecchi minuti. Durante i primi minuti di allenamento, il corpo brucia i carboidrati semplici. Solo dopo i primi minuti di allenamento il corpo inizia a consumare i grassi accumulati. Qualora l'obiettivo fosse consumare grassi, regolare l'intensità dell'allenamento fino a quando la frequenza cardiaca raggiunge il valore più basso della propria zona di allenamento. Per un consumo di grassi massimo, allenarsi

con la frequenza cardiaca prossima al valore medio della propria zona di allenamento.

Allenamento aerobico: qualora l'obiettivo fosse potenziare il sistema cardiovascolare, è necessario svolgere un allenamento aerobico, un'attività che richiede un apporto di ossigeno elevato per periodi prolungati. Per l'allenamento aerobico, regolare l'intensità del proprio allenamento fino a quando la frequenza cardiaca raggiunge il valore più alto della propria zona di allenamento.

MISURAZIONE DELLA FREQUENZA CARDIACA

Per misurare la frequenza cardiaca, allenarsi per almeno quattro minuti. Successivamente, fermarsi e posizionare due dita sul polso come indicato.



Misurare il battito per sei secondi e poi moltiplicare il risultato per 10 per ottenere la propria frequenza cardiaca. Per esempio, se il battito durante i sei secondi è di 14, la frequenza cardiaca è pari a 140 battiti al minuto.

GUIDA ALL'ALLENAMENTO

Riscaldamento: iniziare l'allenamento con 5–10 minuti di stretching ed esercizi leggeri. Il riscaldamento aumenta la temperatura del corpo, la frequenza cardiaca e la circolazione in preparazione all'allenamento.

Esercizio zona di allenamento: allenarsi per 20–30 minuti rispettando la frequenza cardiaca della propria zona di allenamento. (Durante le prime settimane del programma di allenamento, mantenere la propria frequenza cardiaca nella zona di allenamento per un massimo di 20 minuti.) Durante l'allenamento respirare regolarmente e profondamente, senza mai trattenere il respiro.

Defaticamento: terminare con 5–10 minuti di stretching. Lo stretching aumenta la flessibilità dei muscoli e aiuta a prevenire i problemi dopo gli esercizi.

FREQUENZA ESERCIZI

Per mantenere o migliorare la propria condizione, eseguire tre allenamenti alla settimana, con almeno un giorno di riposo tra ogni sessione. Dopo alcuni mesi di esercizio costante, sarà anche possibile effettuare cinque allenamenti a settimana, se lo si desidera. La chiave del successo è rendere l'allenamento una parte costante e divertente della vita di tutti i giorni.

ELENCO PEZZI

Modello n° NTEX02425-INT.0 R0824B

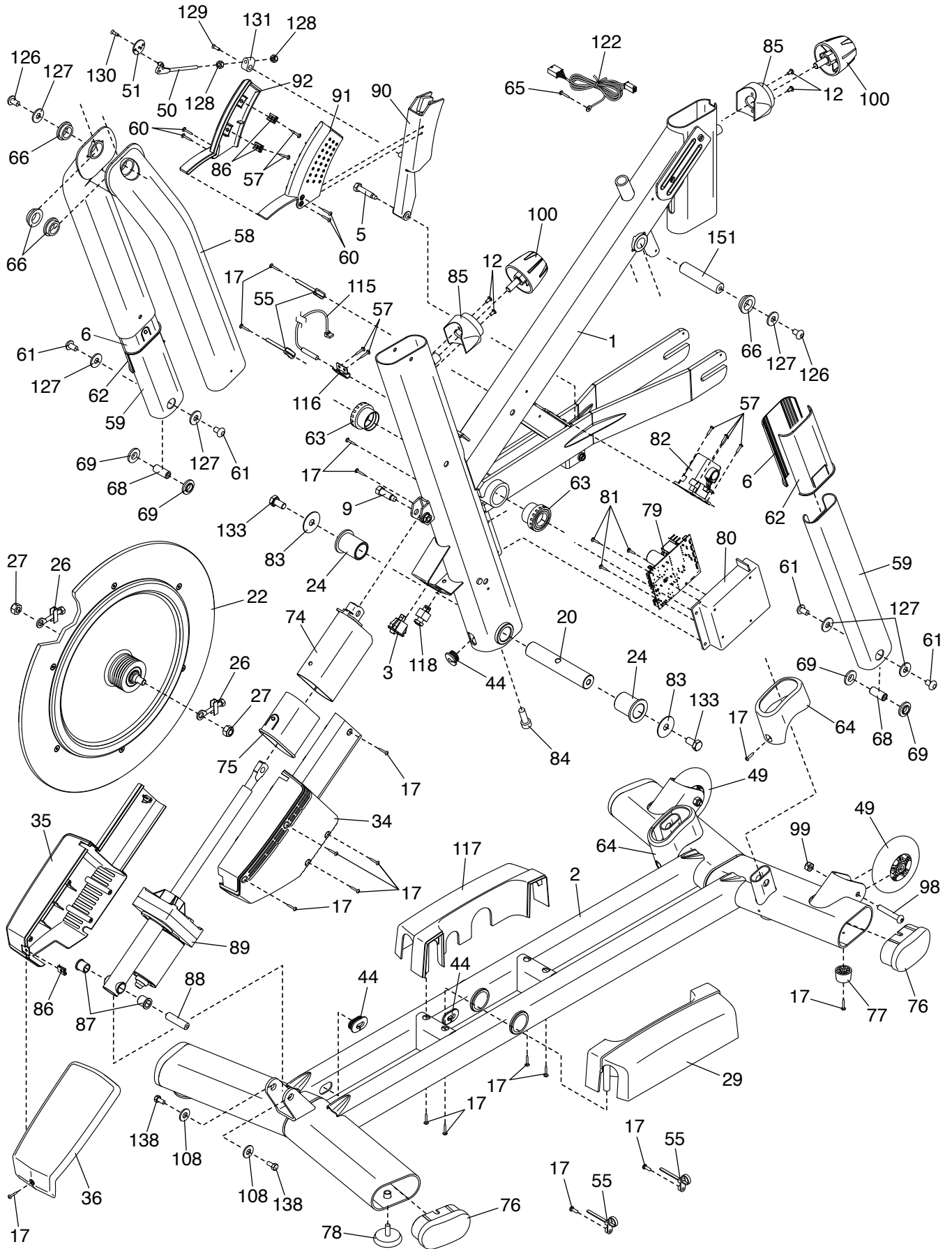
N° di Rif.	Qtà	Descrizione	N° di Rif.	Qtà	Descrizione
1	1	Telaio			Sinistro
2	1	Base	49	2	Ruota
3	1	Interruttore Principale	50	1	Braccio di Regolazione
4	1	Asse Rullo	51	1	Disco Resistenza
5	1	Vite a Perno M6	52	1	Staffa Sella
6	2	Manicotto Montante Interno	53	1	Asse Sella
7	1	Supporto Manubrio	54	1	Sella
8	1	Supporto Consolle	55	6	Fascetta di Plastica con Anello di Fissaggio
9	1	Vite M8 x 32mm			
10	1	Consolle	56	2	Gruppo Tacchetta
11	1	Staffa Consolle	57	18	Vite #8 x 1/2"
12	4	Vite Macchina M4 x 8mm	58	1	Montante Superiore
13	1	Supporto Sella	59	2	Montante Inferiore
14	2	Pesetto	60	4	Vite #8 x 1/3"
15	1	Vite Pedivella M12	61	4	Vite M8 x 15mm
16	1	Puleggia	62	2	Manicotto Montante Esterno
17	41	Vite M4 x 16mm	63	1	Gruppo Cuscinetto Telaio
18	4	Bullone a Testa Piana M10 x 20mm	64	2	Copri Montante
19	1	Movimento Centrale/Pedivella Destra	65	1	Vite Messa a Terra
			66	4	Cuscinetto Montante Grande
20	1	Asse Perno	67	1	Carrello
21	1	Pedivella Sinistra	68	2	Distanziatore Montante
22	1	Gruppo Volano	69	4	Cuscinetto Montante Piccolo
23	1	Cappuccio Manubrio	70	1	Impugnatura Destra
24	2	Boccola Perno	71	1	Impugnatura Sinistra
25	1	Cinghia Trasmissione	72	1	Comando Destro
26	2	Dispositivo di Regolazione	73	1	Comando Sinistro
27	2	Dado Asse M10	74	1	Copri Albero
28	2	Morsetto Supporto	75	1	Manicotto Copri Albero
29	1	Copri Base Destro	76	4	Cappuccio Stabilizzatore
30	1	Pannello Destro	77	2	Piedino
31	2	Copri Pannello	78	2	Piedino Stabilizzatore
32	1	Pannello Sinistro	79	1	Unità di Controllo
33	1	Disco Destro	80	1	Copri Unità di Controllo
34	1	Coperchio Motore Inclinazione Destro	81	3	Vite Macchina M3 x 6mm
			82	1	Motore Resistenza
35	1	Coperchio Motore Inclinazione Sinistro	83	2	Rondella M10 x 38mm
			84	1	Vite a Testa Cilindrica M12 x 25mm
36	1	Coperchio Motore Inclinazione Superiore	85	2	Cappuccio Manopola Supporto
			86	3	Dado Fermaglio
37	1	Disco Sinistro	87	2	Boccola Motore Inclinazione
38	1	Porta Pesetti	88	1	Distanziatore Motore Inclinazione
39	1	Cappuccio Supporto Manubrio	89	1	Motore Inclinazione
40	1	Portaoggetti	90	1	Staffa Magnete
41	1	Vite Sella M8	91	1	Copri Staffa Magnete Destro
42	2	Morsetto Interno	92	1	Copri Staffa Magnete Sinistro
43	2	Cappuccio Carrello	93	4	Vite Autobloccante M8 x 12mm
44	3	Gommino di Protezione Cavo	94	1	Vite M10 x 55mm
45	1	Manicotto Supporto Sella Destro	95	1	Anello Toroidale
46	1	Manicotto Supporto Sella Sinistro	96	2	Vite M6 x 25mm
47	1	Manicotto Supporto Manubrio Destro	97	1	Manubrio
			98	2	Bullone M8 x 50mm
48	1	Manicotto Supporto Manubrio	99	2	Dado Autobloccante M8

N° di Rif.	Qtà	Descrizione	N° di Rif.	Qtà	Descrizione
100	2	Manopola Supporto	133	2	Vite Esagonale M10 x 20mm
101	1	Manopola Carrello	134	1	Distanziatore in Plastica
102	4	Vite Macchina M6 x 15mm	135	4	Dado Autobloccante M10
103	4	Vite Macchina M4 x 10mm	136	1	Perno Ganascia
104	1	Rullo	137	2	Magnete Puleggia
105	1	Rondella M10	138	2	Vite M6 x 15mm
106	1	Copri Portaoggetti	139	1	Rondella Reggispinta
107	2	Vite Macchina M4 x 15mm	140	1	Cappuccio Manopola Freno
108	3	Rondella M6	141	1	Dado Autobloccante M6
109	1	Supporto Staffa Anteriore	142	1	Manopola Freno Inferiore
110	1	Proteggi Cavo	143	1	Boccola Freno Inferiore
111	2	Disco Perno Superiore/Inferiore	144	1	Bloccaggio Molla
112	1	Disco Perno Centrale	145	1	Molla Freno
113	2	Boccola Perno Interno	146	2	Vite M4 x 6mm
114	1	Supporto Staffa Posteriore	147	1	Albero Freno
115	1	Commutatore/Cavo	148	1	Coppiglia Elastica
116	1	Fermaglio Commutatore	149	1	Anello a E
117	1	Copri Base Sinistro	150	1	Ganascia Freno
118	1	Presca di Alimentazione	151	1	Asse Montante Superiore
119	1	Alimentatore	152	1	Dado Perno
120	1	Cavo di Alimentazione	153	1	Copri Supporto
121	1	Boccola Freno Superiore	154	1	Copri Consolle Inferiore
122	1	Cavo Inferiore	155	1	Copri Consolle Superiore
123	1	Cavo Superiore	156	4	Dispositivo di Fissaggio Corona/Vite
124	1	Cavo Prolunga	157	4	Vite a Testa Cilindrica M6 x 15mm
125	1	Cavo di Comando	158	2	Morsetto Esterno
126	2	Vite M8 x 12mm	159	2	Vite M6 x 25mm
127	6	Rondella Grande M8	160	1	Rondella M6 x 10mm
128	2	Dado M5	161	1	Molla di Bloccaggio
129	1	Vite M5 x 8mm	*	-	Kit Attrezzi di Montaggio/ Regolazione
130	1	Vite #6 x 5/8"			
131	1	Blocchetto di Regolazione	*	-	Manuale d'Istruzioni
132	2	Vite a Testa Arrotondata M4 x 10mm			

Nota: le specifiche sono soggette a modifiche senza previo avviso. Si veda la retrocopertina del presente manuale per informazioni relative all'ordinazione di pezzi di ricambio. *Questi pezzi non sono raffigurati.

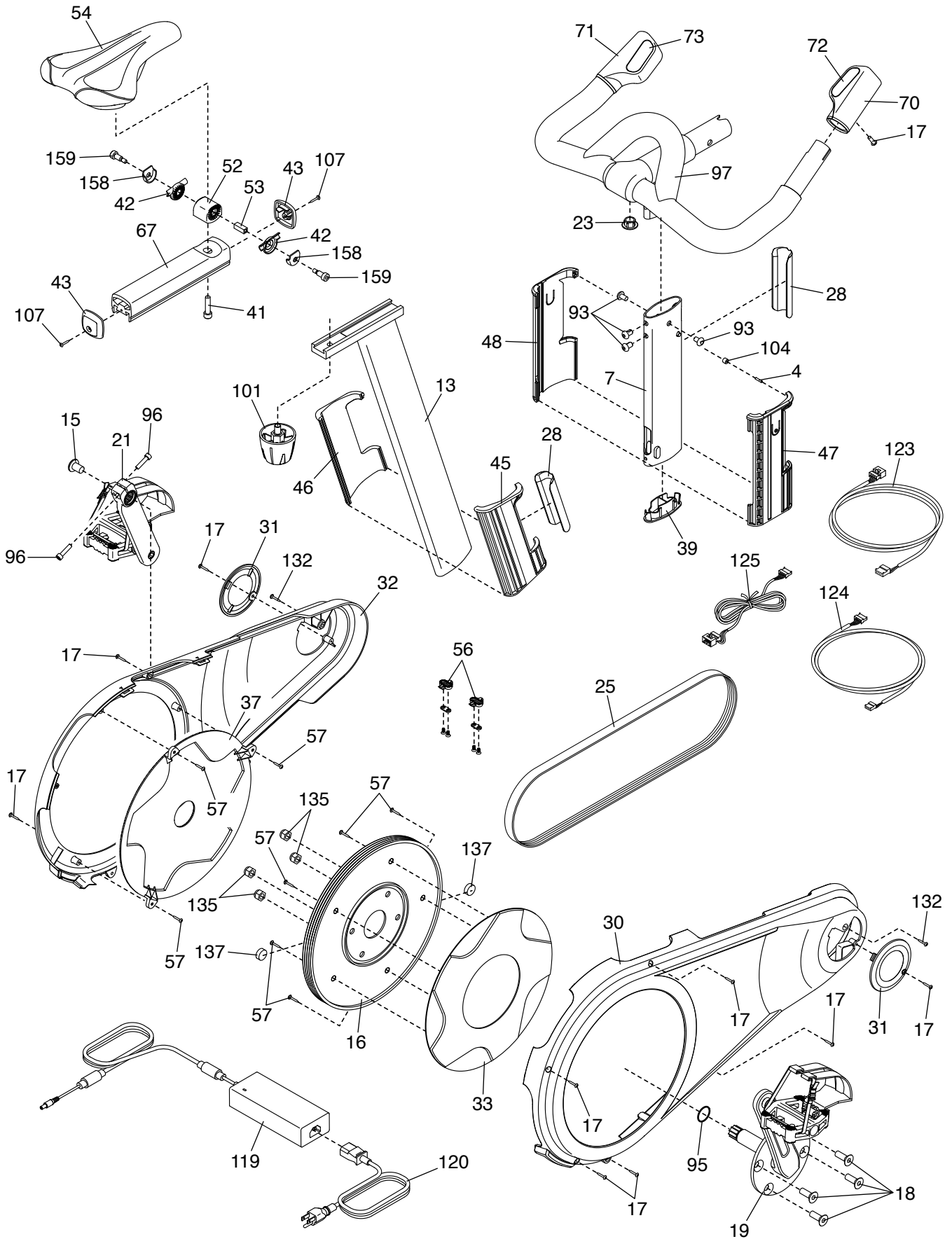
DISEGNO ESPLOSO A

Modello n° NTEX02425-INT.0 R0824B



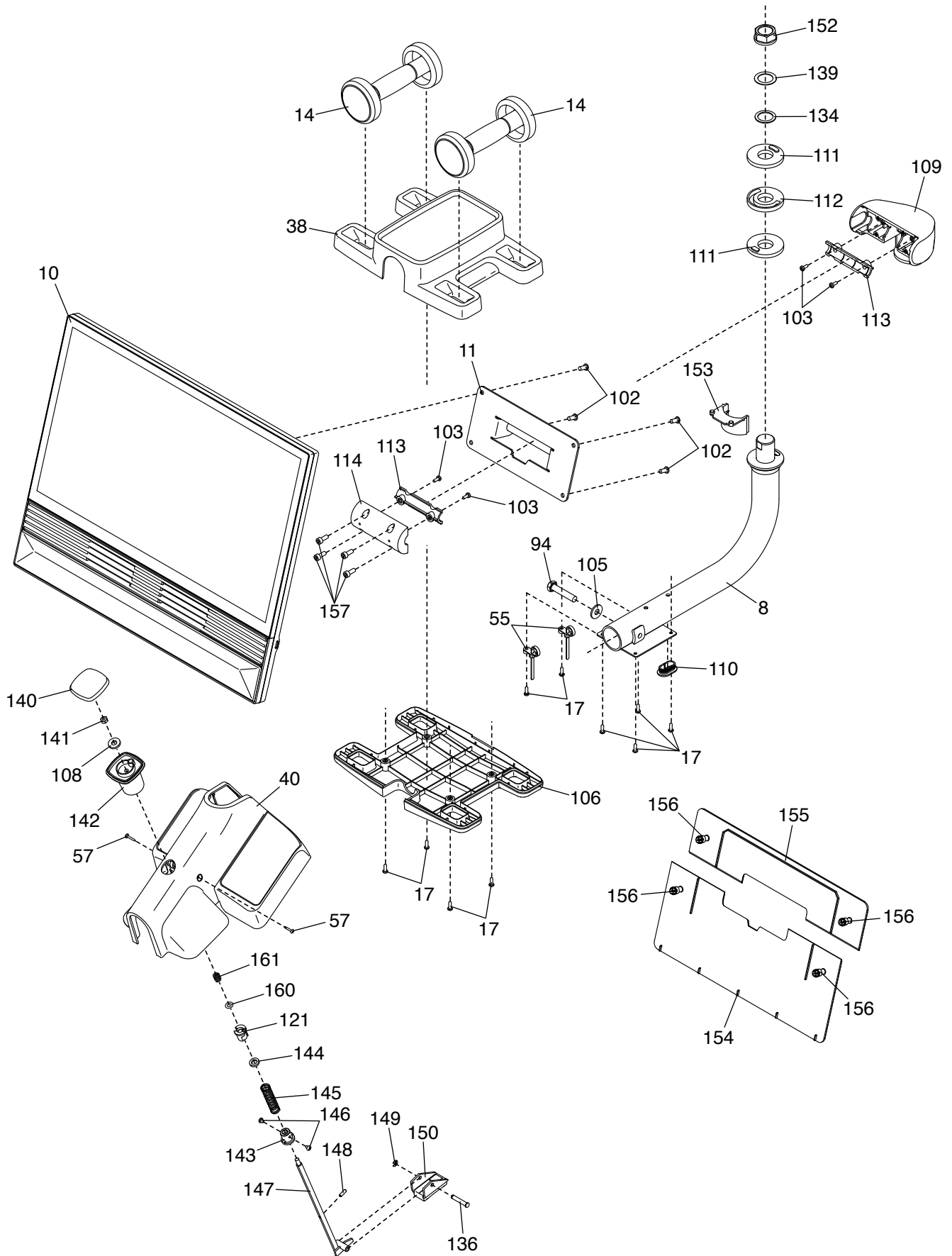
DISEGNO ESPLOSO B

Modello n° NTEX02425-INT.0 R0824B



DISEGNO ESPLOSO C

Modello n° NTEX02425-INT.0 R0824B



ORDINAZIONE DEI PEZZI DI RICAMBIO

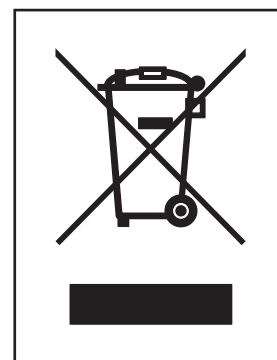
Per ordinare i pezzi di ricambio, consultare la copertina del presente manuale. Per agevolare l'assistenza, annotare le seguenti informazioni prima di contattare l'ufficio competente:

- numero del modello e numero di serie del prodotto (consultare la copertina del presente manuale)
- nome del prodotto (consultare la copertina del presente manuale)
- numero di riferimento e descrizione dei pezzi di ricambio (consultare il capitolo ELENCO PEZZI e DISEGNO ESPLOSO alla fine del presente manuale)

INFORMAZIONI PER IL RICICLAGGIO

Questo prodotto elettronico non deve essere smaltito con i rifiuti urbani. Al fine della conservazione dell'ambiente, questo prodotto deve essere riciclato al termine del suo utilizzo come previsto dalla legge.

Rivolgersi alle opportune strutture locali per il riciclaggio autorizzate al ritiro di questo tipo di rifiuti. In questo modo, si contribuisce alla preservazione delle risorse naturali e al miglioramento degli standard europei di protezione ambientale. Qualora si necessiti di ulteriori informazioni sui metodi sicuri e corretti per lo smaltimento, rivolgersi all'ufficio locale preposto o all'azienda da cui è stato acquistato questo prodotto.



DICHIARAZIONE DI CONFORMITÀ UK/EU

NTEX02425-INT contiene il tablet MP24-Xenon-C o MP24-Xenon-V.

iFIT Health & Fitness dichiara che l'attrezzatura radio del tipo MP24-Xenon-C o MP24-Xenon-V è conforme alla direttiva 2014/53/UE e al regolamento UE 2017 relativo alle apparecchiature radio.

iFIT Health & Fitness, Inc., 1500 S. 1000 W, Logan, UT 84320, USA

La presente dichiarazione di conformità è stata redatta dal fabbricante sotto la sua esclusiva responsabilità.

Oggetto della dichiarazione: FCCID OMC453085 o OMC453584V - Frequenza di trasmissione e potenza massima EIRP: 2,4G

WiFi:25.02dBm; 5G WiFi:22.895dBm; 2,4G BT:10.12dBm

Il funzionamento nella banda 5,15-5,35Ghz è limitato all'uso interno nei seguenti paesi:

Certificazione: articolo 3.1 a - Sicurezza EN 62479:2010, EN 62368-1:2014/AC:2015, Articolo 3.1b – EMC EN 301 489-1, 2.2.3, EMC EN 301 489-17 V3.2.4, Articolo 3.2 – Parametri radio EN 300 328 V2.2.2, EN 301 893 V2.1.1

Rappresentante Regno Unito: ICON Health & Fitness Ltd, Unit 1D The Gateway, Fryers Way, Silkwood Park, Ossett, WF5 9TJ, Regno Unito

Rappresentante UE: iFIT Health & Fitness SAS Business, Park 5 rue Alfred de Vigny, 78112, Fourqueux, Francia

	BE	BG	CZ	DK	DE	EE	IE
	EL	ES	FR	HR	IT	CY	LV
	LT	LU	HU	MT	NL	AT	PL
	PT	RO	SI	SK	FI	SE	UK

