

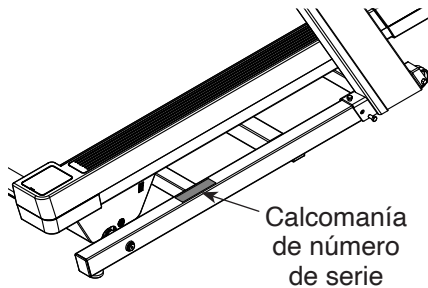
# NordicTrack®

## X24 TREADMILL

N.º de Modelo NTL39225-INT.0

N.º de Serie \_\_\_\_\_

Anote el número de serie en el espacio que aparece arriba, para su referencia.



Para solicitar servicio de asistencia, le pedimos que primero registre su producto en la página web [iFITsupport.eu](http://iFITsupport.eu).

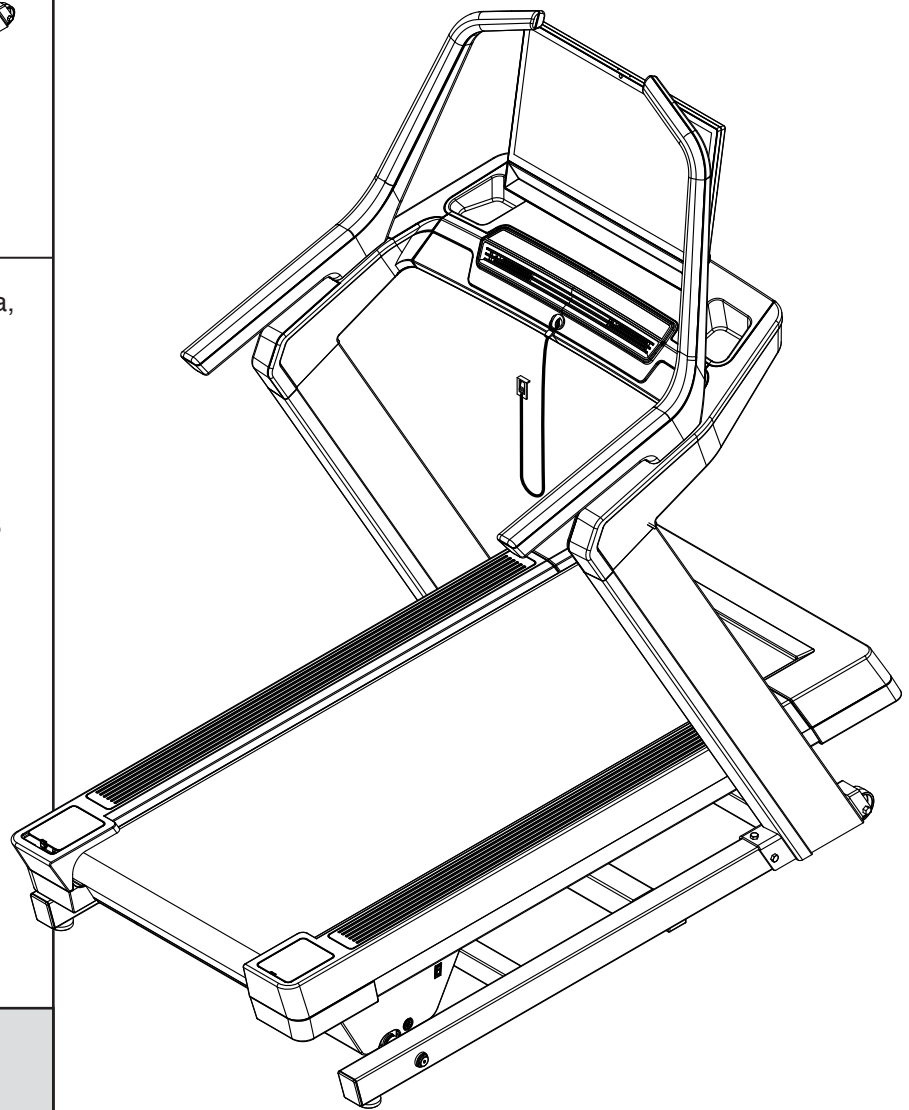
Teléfono: 91 215 89 23

Horario: Lunes a viernes de 9 a 18 horas

### PRECAUCIÓN

Lea todas las precauciones e instrucciones de este manual antes de utilizar el presente aparato. Conserve este manual para referencia futura.

## MANUAL DEL USUARIO



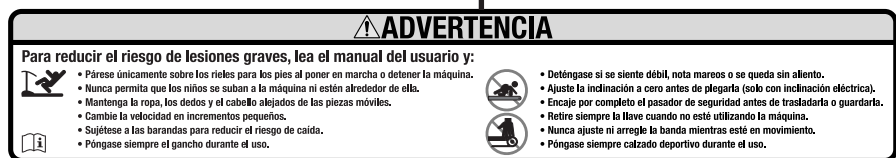
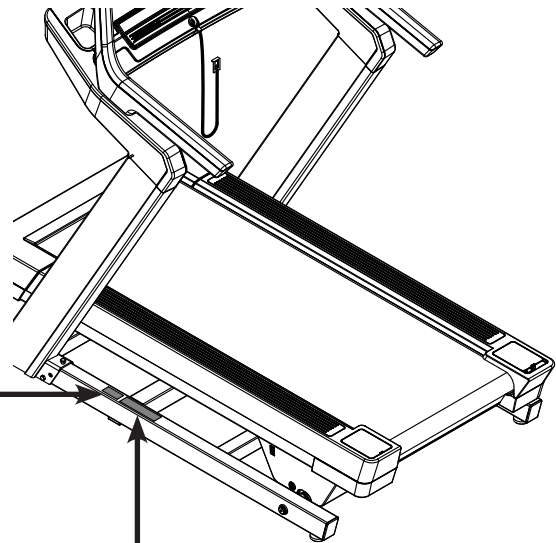
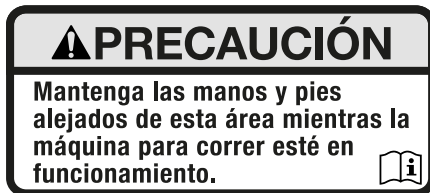
# ÍNDICE

COLOCACIÓN DE LAS CALCOMANÍAS DE ADVERTENCIA.....	2
PRECAUCIONES IMPORTANTES.....	3
ANTES DE COMENZAR.....	5
DIAGRAMA DE IDENTIFICACIÓN DE PIEZAS.....	6
MONTAJE.....	7
CÓMO ENCHUFAR EL CABLE ELÉCTRICO.....	13
CÓMO USAR LA MÁQUINA PARA CORRER.....	14
CÓMO MOVER LA MÁQUINA PARA CORRER.....	23
MANTENIMIENTO Y SOLUCIÓN DE PROBLEMAS.....	24
GUÍAS DE EJERCICIOS.....	27
LISTA DE LAS PIEZAS.....	29
DIBUJO DE PIEZAS.....	31
CÓMO PEDIR PIEZAS DE REPUESTO.....	Contraportada
INFORMACIÓN SOBRE EL RECICLAJE.....	Contraportada
DECLARACIÓN DE CONFORMIDAD PARA REINO UNIDO/UE.....	Contraportada

## COLOCACIÓN DE LAS CALCOMANÍAS DE ADVERTENCIA

Este dibujo muestra las ubicaciones de las calcomanías de advertencia. **Si una calcomanía se perdió o es ilegible, vea la portada de este manual y solicite una calcomanía de repuesto gratuita. Coloque la calcomanía en la ubicación mostrada.** Nota: Es posible que las calcomanías no se muestren en tamaño real.

Esta calcomanía se encuentra a ambos lados



NORDICTRACK y IFIT son marcas registradas de iFIT Inc. La marca y los logotipos de Bluetooth® son marcas registradas de Bluetooth SIG, Inc. y se ofrecen en virtud de una licencia. Google Maps es una marca de Google LLC. Wi-Fi es una marca registrada de Wi-Fi Alliance. WPA y WPA2 son marcas de Wi-Fi Alliance.

# PRECAUCIONES IMPORTANTES

**⚠️ ADVERTENCIA:** Para reducir el riesgo de quemaduras, incendio, descarga eléctrica o lesiones, lea todas las precauciones importantes e instrucciones de este manual y todas las advertencias presentes en su máquina para correr antes de utilizar su máquina para correr. iFIT no asume ninguna responsabilidad por lesiones personales ni daños a la propiedad que ocurran por el uso de este producto o a través del mismo.

1. Es responsabilidad del propietario asegurarse de que todos los usuarios de la máquina para correr estén adecuadamente informados sobre todos los avisos y precauciones.
2. Mantenga a los niños menores de 16 años y animales domésticos alejados de la máquina para correr en todo momento.
3. Consulte a su profesional sanitario antes de iniciar cualquier programa de ejercicios. Esto es particularmente importante para individuos mayores de 35 años o individuos con problemas de salud preexistentes.
4. Consulte a su profesional sanitario antes de iniciar o continuar cualquier programa de ejercicios durante el embarazo. Utilice la máquina para correr solo de la manera autorizada por un profesional sanitario.
5. La máquina para correr no está destinada a personas con capacidades físicas, sensoriales o psíquicas reducidas o carentes de experiencia y conocimiento, a no ser que estén supervisadas o sean instruidas acerca del uso de la máquina para correr por una persona responsable de su seguridad.
6. Use la máquina para correr solamente como se describe en este manual.
7. La máquina para correr está diseñada únicamente para uso dentro del hogar. No use esta máquina para correr en ningún lugar comercial, de alquiler o institucional.
8. Guarde la máquina para correr en un lugar cerrado, alejada del polvo y de la humedad. No guarde la máquina para correr ni en el garaje ni en un patio cubierto ni cerca de agua.
9. Coloque la máquina para correr en una superficie plana, con al menos 2,4 m de espacio libre en la parte trasera y 0,6 m de espacio libre en cada lado. No coloque la máquina para correr sobre una superficie que pueda bloquear cualquier entrada de aire. Para proteger el suelo o la alfombra contra cualquier daño, coloque una esterilla debajo de la máquina para correr.
10. No utilice la máquina para correr en lugares donde se usen aerosoles o donde se administre oxígeno.
11. La máquina para correr solo deben utilizarla personas que pesen 182 kg o menos.
12. Nunca permita que más de una persona use la máquina para correr al mismo tiempo.
13. Vista ropa deportiva apropiada cuando use la máquina para correr. No vista ropa suelta que pueda engancharse en la máquina para correr. Se recomienda ropa deportiva ajustada para hombres y mujeres. *Póngase siempre calzado deportivo. Nunca use la máquina para correr descalzo, en calcetines o sandalias.*
14. Cuando conecte el cable eléctrico (vea la página 17), enchúfelo a un circuito conectado a tierra. No debe haber ningún otro aparato en el mismo circuito. Al reemplazar el fusible del adaptador del cable eléctrico, inserte en el portafusibles un fusible de 13 amperios BS1362 homologado por ASTA.
15. Si se requiere un cable de extensión, utilice únicamente un cable de 3 conductores de 2 mm<sup>2</sup> con una longitud no superior a 1,5 m.
16. Mantenga el cable eléctrico alejado de superficies calientes.

17. No ponga a funcionar su máquina para correr si el cable eléctrico o el enchufe están dañados o si la máquina para correr no está funcionando correctamente. (Vea **MANTENIMIENTO Y SOLUCIÓN DE PROBLEMAS** en la página 25 si la máquina para correr no está funcionando correctamente.)
18. Lea, entienda y pruebe el procedimiento de parada de emergencia antes de usar la máquina para correr. (Vea **CÓMO ENCENDER LA CONSOLA** en la página 15.) Póngase siempre el gancho cuando use la máquina para correr.
19. Tenga cuidado al subirse a la máquina para correr y al bajar de ella. Póngase en pie siempre en los rieles para los pies al poner en marcha o parar la cinta para caminar. Sujétese siempre a los apoyabrazos cuando haga ejercicios en la máquina para correr.
20. Cuando haya una persona caminando en la máquina para correr, el nivel de ruido de la máquina para correr aumentará.
21. Mantenga los dedos, el cabello y la ropa alejados de la cinta para caminar en movimiento.
22. La máquina para correr es capaz de alcanzar altas velocidades. Ajuste la velocidad gradualmente para evitar cambios repentinos de velocidad.
23. Nunca deje la máquina para correr desatendida mientras esté en funcionamiento. Siempre retire la llave, coloque el interruptor eléctrico en la posición de apagado (vea el dibujo de la página 5 para la ubicación del interruptor eléctrico) y desenchufe el cable eléctrico cuando la máquina para correr no esté en uso.
24. No intente mover la máquina para correr hasta que esté correctamente ensamblada. (Vea **MONTAJE** en la página 7 y **CÓMO MOVER LA MÁQUINA PARA CORRER** en la página 24.) Debe poder levantar cómodamente 20 kg para elevar, bajar o mover la máquina para correr.
25. Nunca inserte ningún objeto dentro de ninguna abertura en la máquina para correr.
26. Inspeccione y apriete correctamente todas las piezas cada vez que se use la máquina para correr. Reemplace inmediatamente cualquier pieza gastada. Utilice únicamente piezas suministradas por el fabricante.
27. **PELIGRO:** Desconecte siempre el cable eléctrico después del uso, antes de limpiar la máquina para correr y antes de realizar las operaciones de mantenimiento y ajuste descritas en este manual. Nunca retire la cubierta del motor a menos que sea bajo la dirección de un representante de servicio autorizado. Cualquier procedimiento de servicio distinto de los incluidos en este manual debe ser realizado solamente por un representante de servicio técnico autorizado.
28. El hacer ejercicios en exceso puede causar lesiones graves o incluso la muerte. Si se marear, se queda sin aliento o siente dolor mientras hace ejercicios, pare inmediatamente y descansa.

## CONSERVE ESTAS INSTRUCCIONES



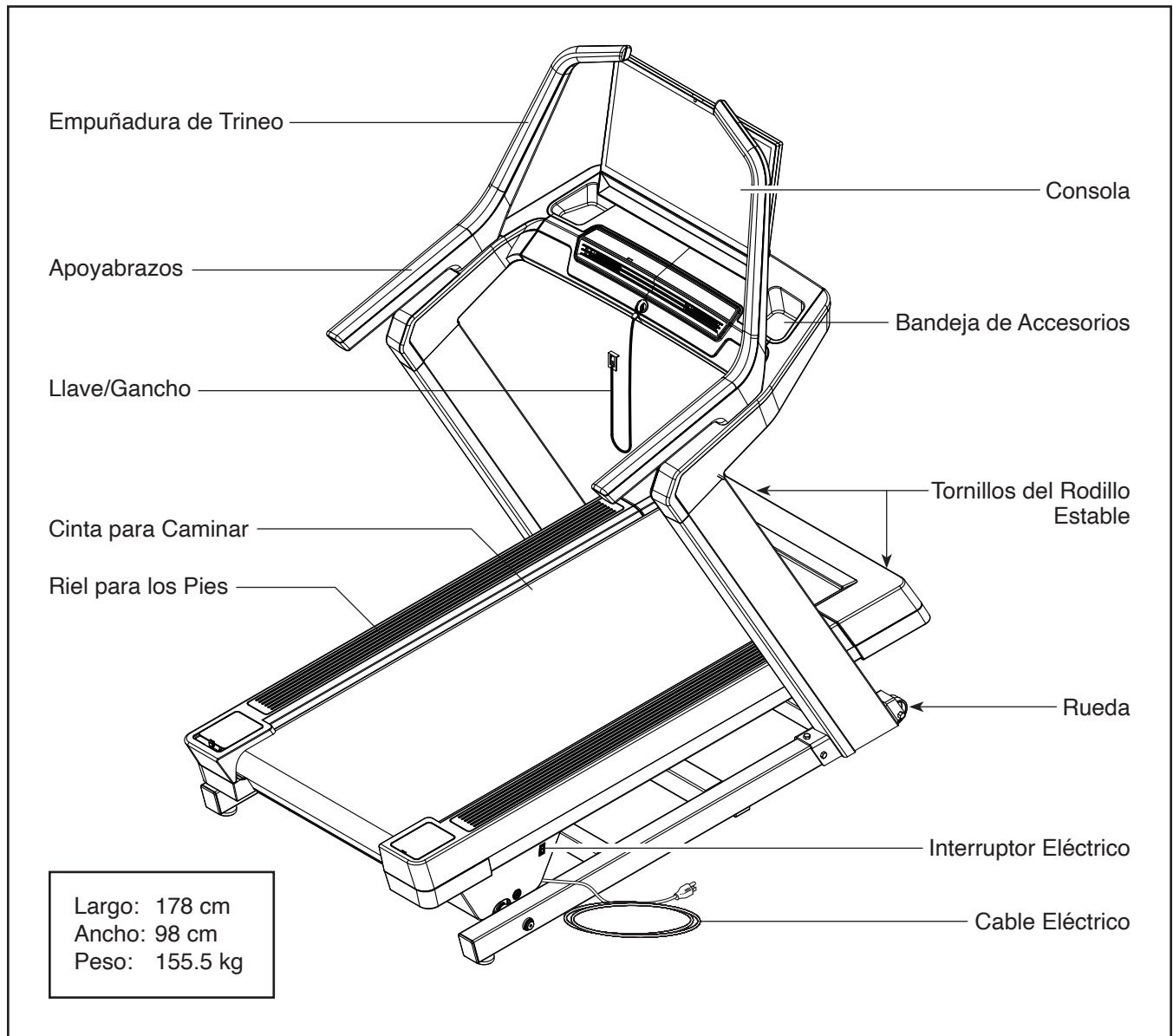
# ANTES DE COMENZAR

Gracias por seleccionar la revolucionaria máquina para correr NORDICTRACK® X24. La máquina para correr X24 ofrece toda una variedad de funciones diseñadas para hacer sus entrenamientos en casa más eficaces y placenteros.

**Para su beneficio, lea el manual cuidadosamente antes de usar la máquina para correr.** Si tiene preguntas después de leer este manual, vea la portada de

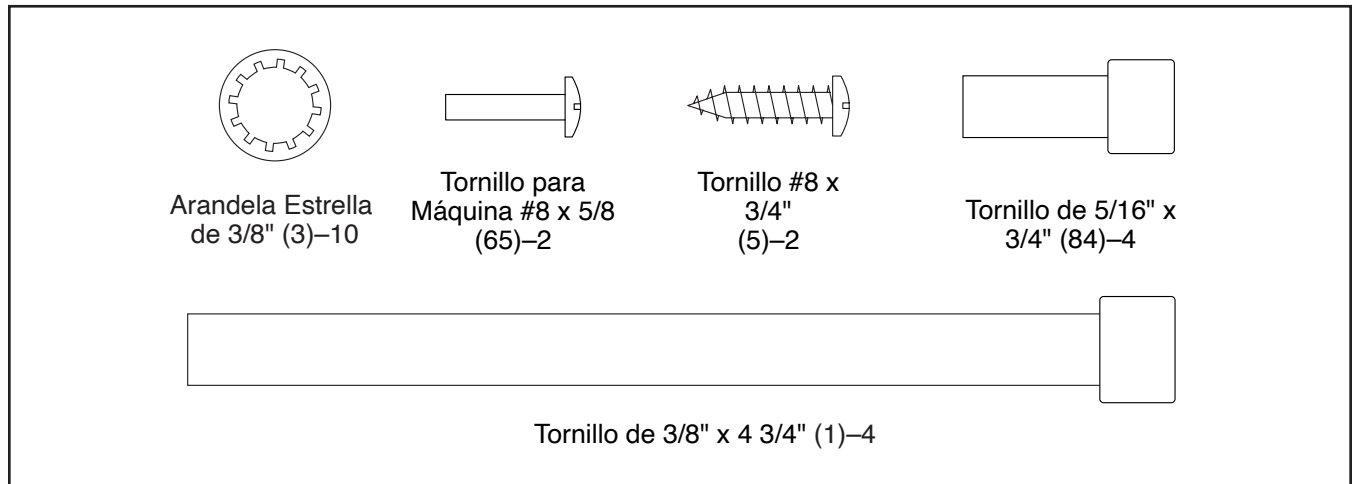
este manual. Para que le podamos asistir de manera más eficaz, tome nota del número de modelo del producto y del número de serie antes de ponerse en contacto con nosotros (vea la portada de este manual).

Antes de seguir leyendo, familiarícese con las piezas que aparecen etiquetadas en el dibujo de abajo.



# DIAGRAMA DE IDENTIFICACIÓN DE PIEZAS

Utilice los dibujos que aparecen a continuación para identificar las piezas pequeñas utilizadas para el montaje. El número que aparece entre paréntesis a continuación de cada dibujo es el número de clave de la pieza en la LISTA DE LAS PIEZAS que hallará cerca del final de este manual. El número que aparece tras el número de clave es el número de unidades utilizadas para el montaje. **Nota: Si alguna pieza no aparece en el kit de componentes de montaje, compruebe si está montada de antemano. Pueden incluirse piezas adicionales.**



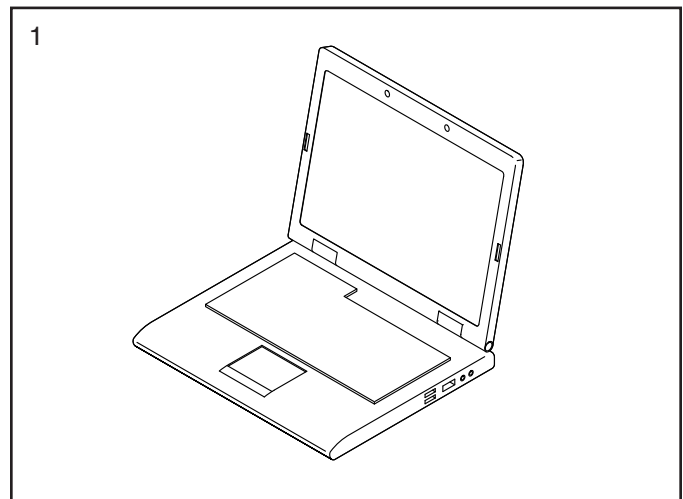
# MONTAJE

- El montaje requiere de dos personas.
- Coloque todas las piezas en un área despejada y retire el material de embalaje. No se deshaga del material de embalaje hasta haber terminado todos los pasos de montaje.
- Tras el envío, podría haber una sustancia aceitosa en el exterior de la máquina para correr. Se trata de algo normal. Si observa una sustancia aceitosa en la máquina para correr, límpiela con un paño suave y un limpiador suave no abrasivo.
- Para identificar las piezas pequeñas, vea la página 6.
- El montaje puede completarse con las herramientas incluidas. Nota: Conserve las herramientas incluidas. Podría necesitar una o varias de las herramientas para realizar ajustes en el futuro. Para evitar dañar las piezas, no utilice herramientas eléctricas para el montaje o ajuste.

## 1. Visite [iFITsupport.eu](http://iFITsupport.eu) en su computadora y registre su producto.

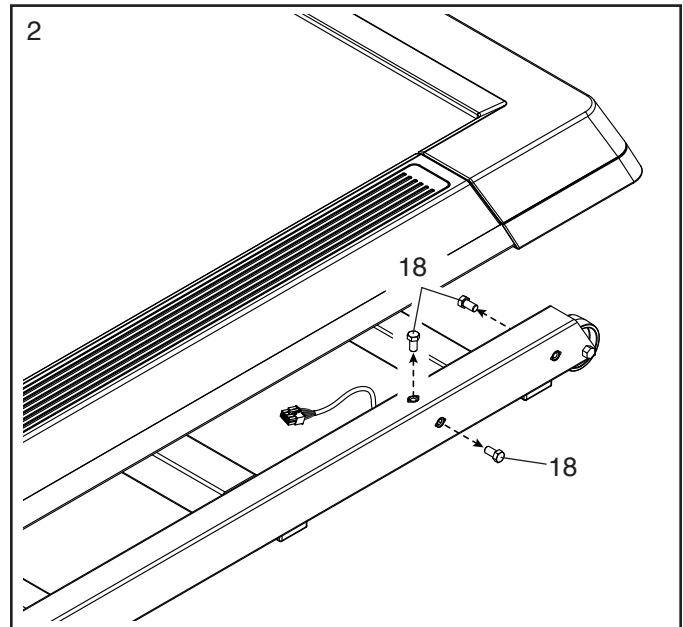
- Documenta su propiedad
- Activa su garantía
- Garantiza una asistencia prioritaria al cliente si necesitara asistencia en algún momento

Nota: Si no dispone de acceso a Internet, llame a la Asistencia a Miembros (vea la portada de este manual) para registrar su producto.



2. **Asegúrese de que el cable eléctrico esté desenchufado.**

Retire los seis Tornillos de 3/8" x 3/4" (18) de la Base (74) (solo se muestra un lado). **Conserve los Tornillos.**



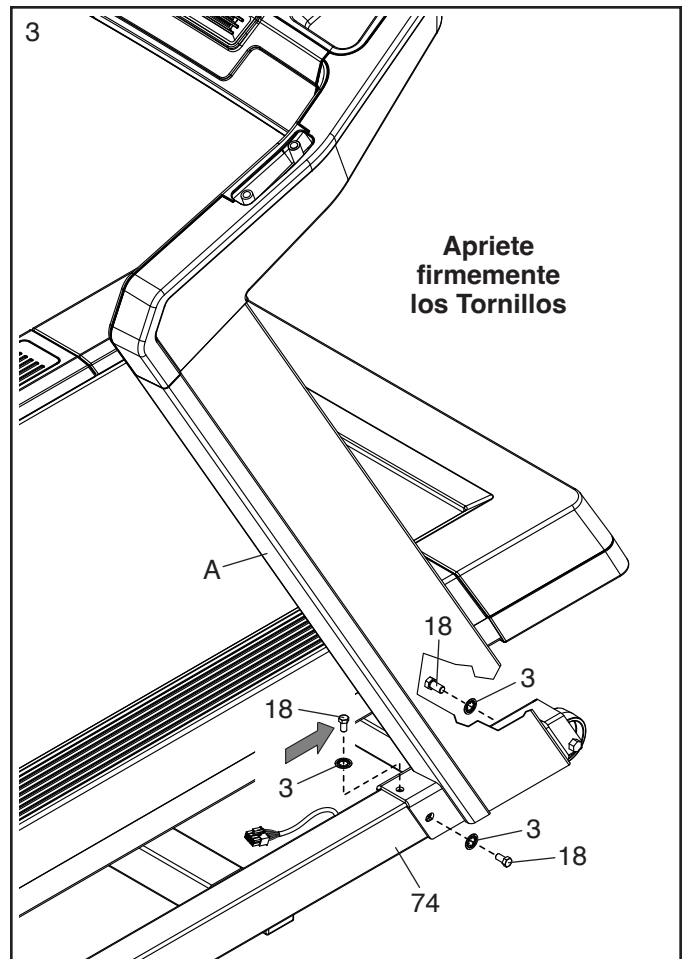
3. **No pellizque ningún cable durante este paso.** Con ayuda de otra persona, coloque el conjunto del montante vertical (A) sobre la Base (74) como se muestra. **Pida a la otra persona que sujete el conjunto del montante vertical hasta completar este paso.**

A continuación, conecte el conjunto del montante vertical (A) con los seis Tornillos de 3/8" x 3/4" (18) que retiró en el paso 2 y las seis Arandelas Estrella de 3/8" (3); **no apriete aún los Tornillos.**

Nota: Podría ser necesario desplazar ligeramente el conjunto del montante vertical (A) hacia delante o hacia atrás para alinear los orificios de los tornillos.

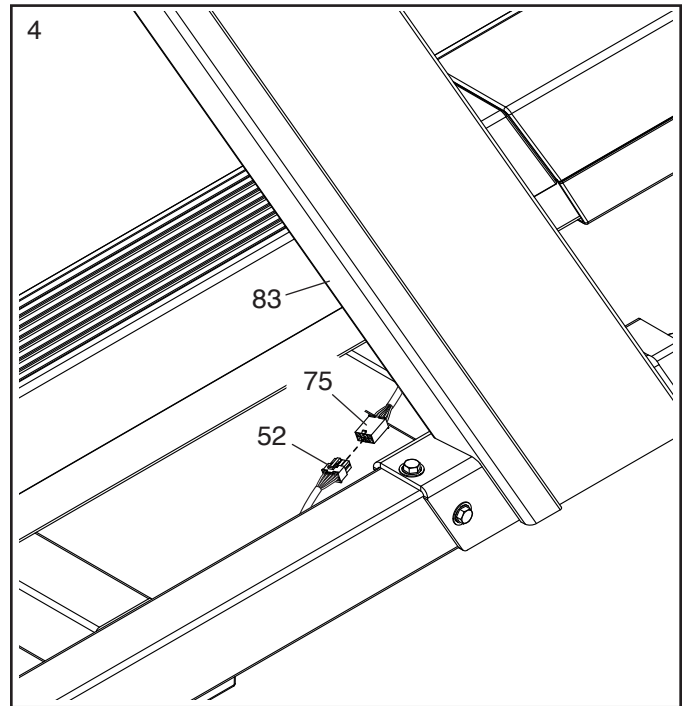
A continuación, **apriete firmemente el Tornillo de 3/8" x 3/4" (18) indicado por la flecha a ambos lados del conjunto del montante vertical (A)** (solo se muestra un lado).

Luego, **apriete firmemente** los otros cuatro Tornillos de 3/8" x 3/4" (18).



4. Conecte el Cable de la Base (52) al Cable del Montante Vertical (75) del Montante Vertical Derecho (83).

**IMPORTANTE:** Los conectores de los cables deben deslizarse juntos fácilmente y encajar en su lugar con un clic perceptible. Debe conectar los cables adecuadamente para que su máquina para correr funcione correctamente.

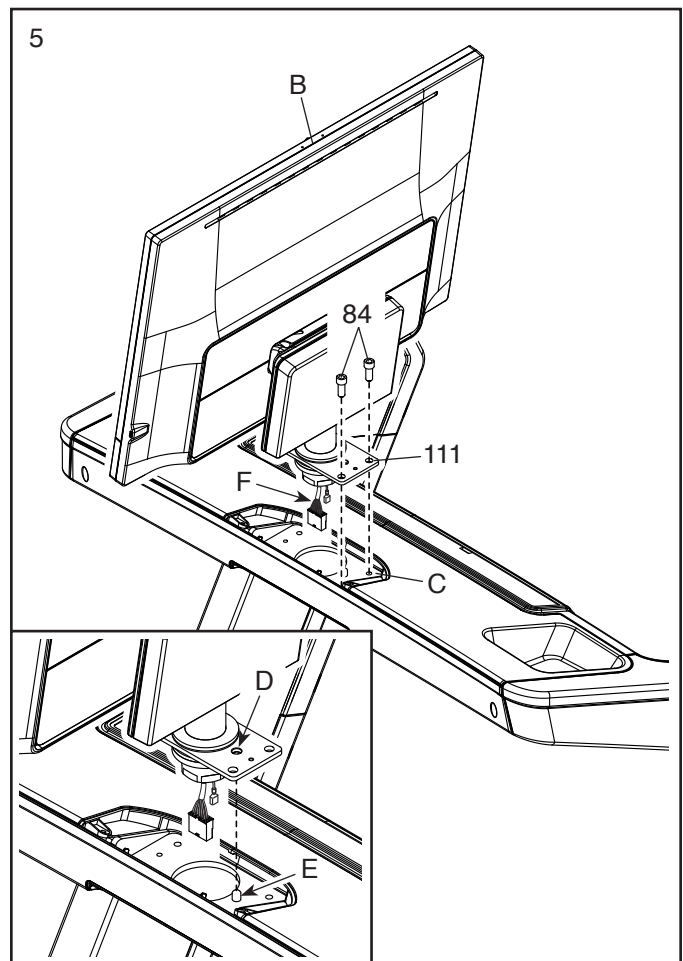


5. Retire la etiqueta (no se muestra) de la Placa de Pivote (111) del conjunto de la consola (B).

A continuación, pida a otra persona que sostenga el conjunto de la consola (B) cerca del conjunto del apoyabrazos (C). **Vea el diagrama incluido.** Asegúrese de que el conjunto de la consola esté orientado de forma que el orificio indicado (D) esté alineado con el pasador posicionador (E).

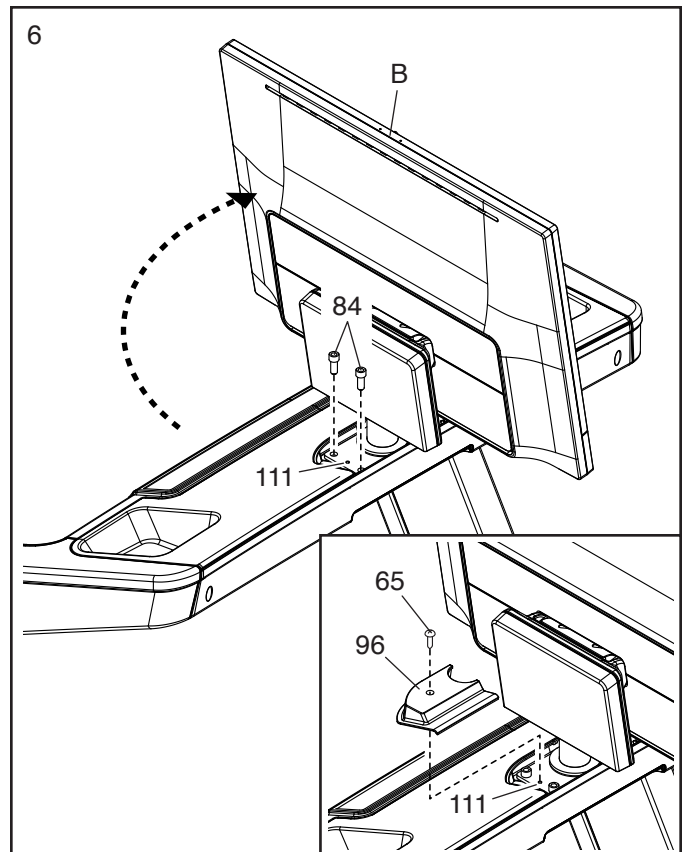
A continuación, inserte los cables de la consola (F) hacia abajo a través de la abertura redonda del conjunto del apoyabrazos (C) y coloque el conjunto de la consola (B) sobre el conjunto del apoyabrazos. **No pellizque los cables.**

Conecte el conjunto de la consola (B) con dos Tornillos de 5/16" x 3/4" (84); **no apriete aún completamente los Tornillos.**



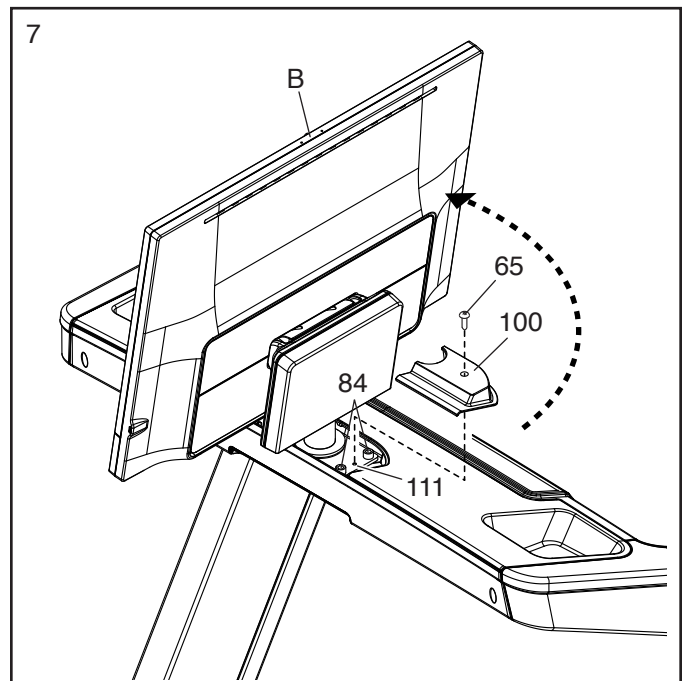
6. **Gire el conjunto de la consola (B) de forma que quede orientado en la dirección opuesta.** Apriete dos Tornillos de 5/16" x 3/4" (84) en la Placa de Pivote (111); **apriete parcialmente ambos Tornillos y, luego, apriételos firmemente.**

**Vea el diagrama incluido.** Identifique la Cubierta Izquierda de Pivote (96). Conecte la Cubierta Izquierda de Pivote a la Placa de Pivote (111) con un Tornillo para Máquina #8 x 5/8" (65); **no apriete en exceso el Tornillo para Máquina.**



7. **Gire el conjunto de la consola (B) para devolverlo a su posición original.** Apriete firmemente los dos Tornillos de 5/16" x 3/4" (84) que conectó en el paso 5.

Luego, conecte la Cubierta Derecha de Pivote (100) a la Placa de Pivote (111) con un Tornillo para Máquina #8 x 5/8" (65); **no apriete en exceso el Tornillo para Máquina.**

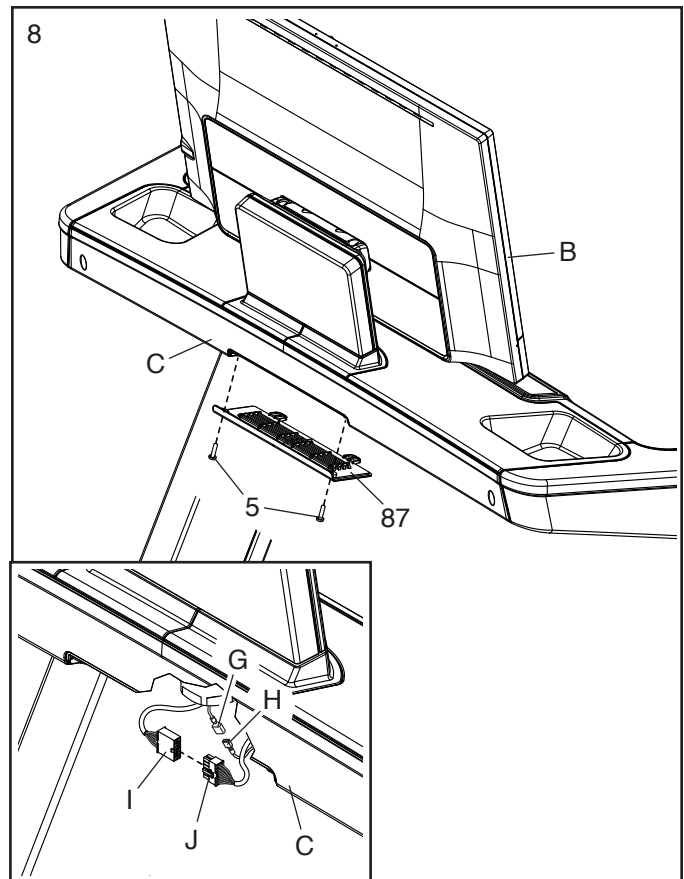


8. Gire el conjunto de la consola (B) hasta la posición mostrada.

**Vea el diagrama incluido.** Conecte el Cable de Tierra de la Consola (G) al Cable de Tierra (H) del conjunto del apoyabrazos (C).

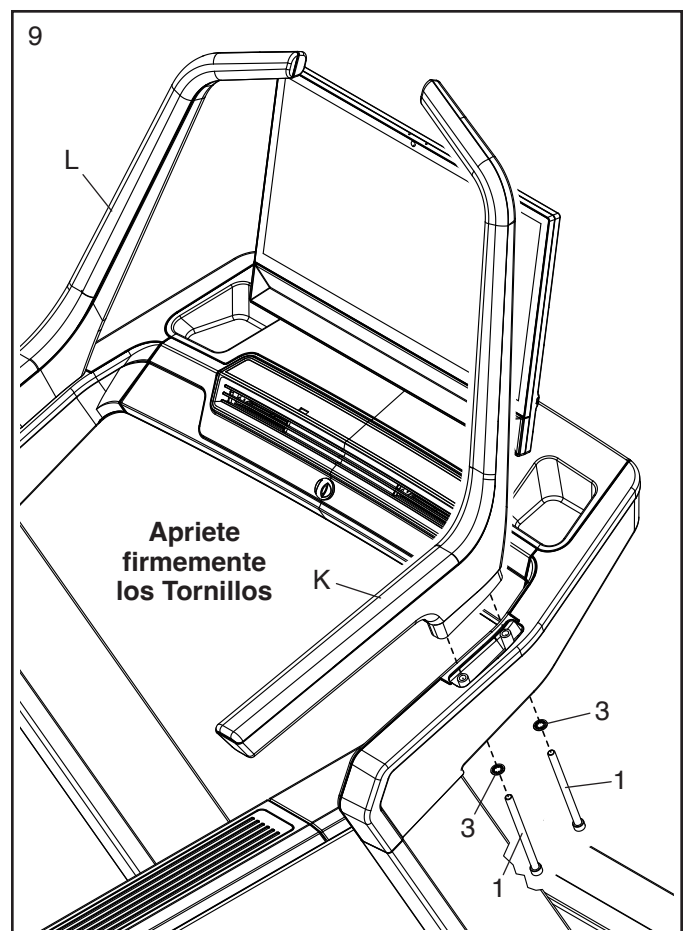
**Vea el diagrama incluido.** A continuación, conecte el cable de la Consola (I) al cable (J) del conjunto del apoyabrazos (C). **IMPORTANTE: Los conectores de los cables deben deslizarse juntos fácilmente y encajar en su lugar con un clic perceptible. Debe conectar los cables adecuadamente para que su máquina para correr funcione correctamente.**

Luego, introduzca con cuidado todos los cables en el conjunto del apoyabrazos (C) y conecte la Cubierta del Acceso (87) con dos Tornillos #8 x 3/4" (5); **no apriete en exceso los Tornillos.**



9. Conecte el conjunto del apoyabrazos derecho (K) a la máquina para correr con dos Tornillos de 3/8" x 4 3/4" (1) y dos Arandelas Estrella de 3/8" (3); **apriete firmemente los Tornillos.**

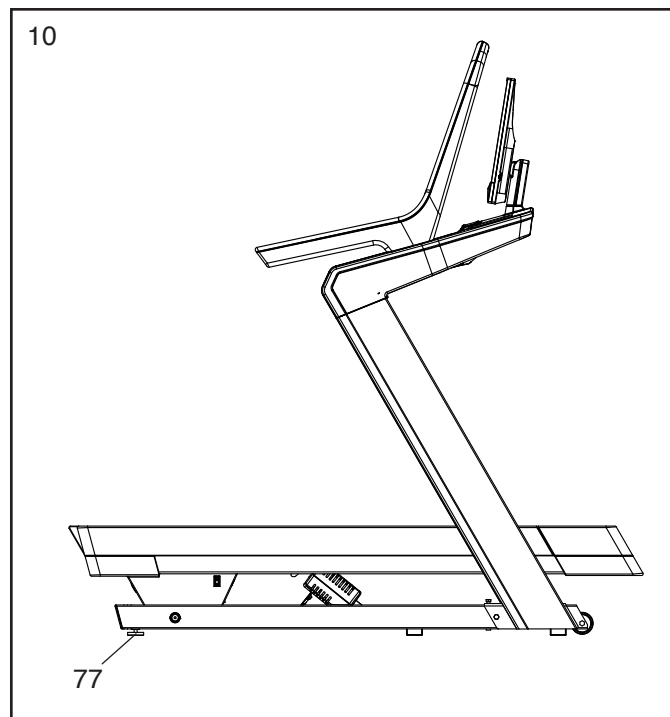
**Conecte el conjunto del apoyabrazos izquierdo (L) de la misma manera.**





10. En caso necesario, mueva la máquina para correr hasta la ubicación deseada (vea la página 27).

Después de situar la máquina para correr en la ubicación en el que se utilizará, asegúrese de que la máquina para correr quede firmemente apoyada sobre el suelo. Si la máquina para correr se balancea, aunque sea ligeramente, gire una Pata de Nivelación (77) en la medida necesaria hasta eliminar el movimiento de balanceo.



11. **Asegúrese de que todas las piezas estén debidamente apretadas antes de utilizar la máquina para correr.** Guarde en un lugar seguro las llaves hexagonales suministradas. Una de las llaves hexagonales se utiliza para ajustar la cinta para caminar (vea la página 27). Para proteger el suelo o la alfombra contra cualquier daño, coloque una esterilla debajo de la máquina para correr. Para evitar daños a la consola, guarde su máquina para correr protegida de la luz directa del sol.

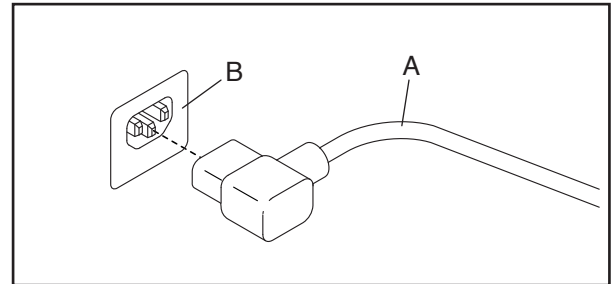
# CÓMO ENCHUFAR EL CABLE ELÉCTRICO

Este producto debe conectarse a tierra. Si dejara de funcionar correctamente o se averiara, la conexión a tierra proporciona una vía de resistencia menor de la corriente eléctrica para reducir el riesgo de descarga eléctrica. El cable eléctrico de este producto presenta un conductor de conexión a tierra del aparato y un enchufe con toma de tierra. **IMPORTANTE: Si el cable eléctrico se daña, debe reemplazarse por un cable eléctrico recomendado por el fabricante.**

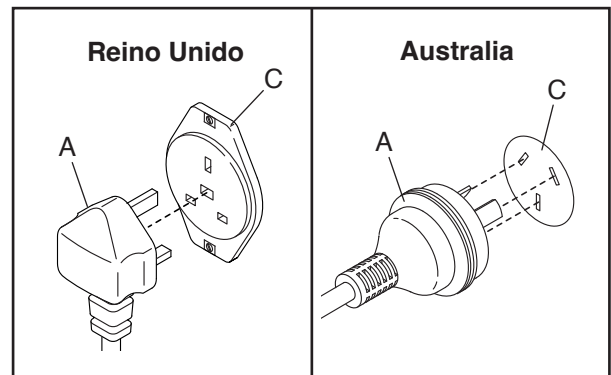
**⚠ PELIGRO:** Una conexión incorrecta del conducto de conexión a tierra del aparato puede incrementar el riesgo de descarga eléctrica. Consulte a un electricista o a un técnico cualificado si duda de si el producto está conectado correctamente a tierra. No modifique el enchufe suministrado con el producto; si no encaja en la toma de corriente, llame a un electricista cualificado para que instale una toma de corriente apropiada.

Siga los pasos siguientes para enchufar el cable eléctrico.

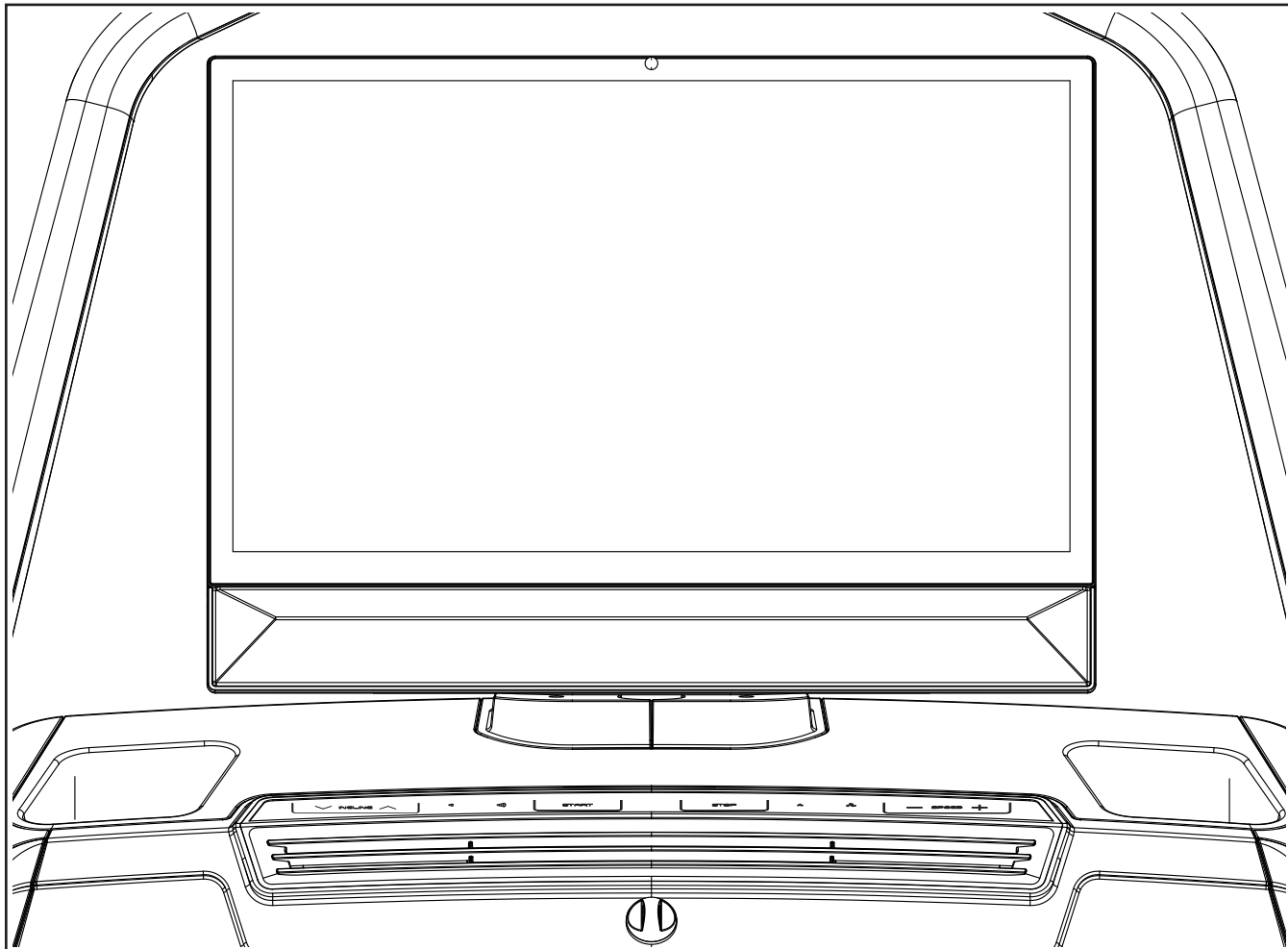
1. Enchufe el extremo indicado del cable eléctrico (A) en la toma (B) de la máquina para correr.



2. Enchufe el otro extremo del cable eléctrico (A) a una toma de corriente (C) adecuadamente instalada y conectada a tierra que cumpla con todas las normas y ordenanzas locales.



# CÓMO USAR LA MÁQUINA PARA CORRER



## CARACTERÍSTICAS DE LA CONSOLA

La avanzada consola ofrece toda una selección de funciones diseñadas para hacer sus entrenamientos más efectivos y emocionantes.

Cuando utilice la función manual de la consola, puede cambiar la velocidad y la inclinación de la máquina para correr con solo tocar un botón. Mientras hace ejercicios, la consola proveerá información continua de los ejercicios.

La consola también incorpora tecnología inalámbrica para poder conectar la consola a iFIT®. Con iFIT, puede elegir entre una selección cambiante de entrenamientos destacados que controlan automáticamente la velocidad y la inclinación de la máquina para correr

a medida que los entrenadores de iFIT le guían a través de sus sesiones de ejercicios inmersivas.

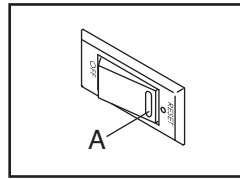
Con una suscripción a iFIT, puede acceder a una biblioteca de miles de entrenamientos de estudio y por destinos a demanda, crear sus propios entrenamientos, controlar el resultado de su entrenamiento y tener acceso a otras muchas funciones. Visite [iFIT.com](http://iFIT.com) para obtener más información.

**IMPORTANTE:** Para evitar que se produzcan daños en la máquina para correr, póngase calzado deportivo limpio al usar la máquina para correr. La primera vez que use la máquina para correr, observe la alineación de la cinta para caminar y céntrela en caso necesario (vea la página 27).

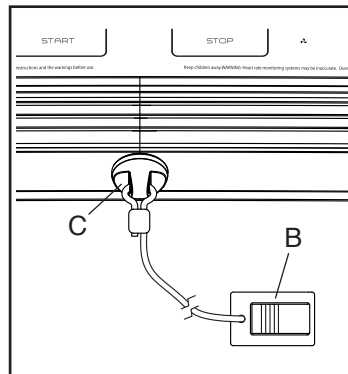
## CÓMO ENCENDER LA CONSOLA

**IMPORTANTE:** Si la máquina para correr ha sido expuesta a bajas temperaturas, deje que alcance la temperatura ambiente antes de encender la consola. De lo contrario, algunos componentes eléctricos pueden resultar dañados.

Enchufe el cable eléctrico. A continuación, localice el interruptor eléctrico en el bastidor de la máquina para correr, cerca del cable eléctrico. Pulse el interruptor eléctrico para colocarlo en la posición de reiniciar (A).



A continuación, **póngase en pie en los rieles para los pies de la máquina para correr.** Localice el gancho (B) conectado a la llave (C) y deslícelo con seguridad por el cinturón de su ropa. Luego, inserte la llave en la consola.



**IMPORTANTE:** En caso de emergencia, es posible sacar la llave de la consola, lo que provoca que la cinta para caminar disminuya la velocidad hasta pararse. Pruebe el gancho dando unos pasos hacia atrás; si la llave no sale de la consola, ajuste la posición del gancho.

## CÓMO APAGAR LA CONSOLA

Cuando termine de usar la máquina para correr, retire la llave de la consola y guarde la llave en un lugar seguro. Luego, coloque el interruptor eléctrico en posición de apagado y desenchufe el cable eléctrico. **IMPORTANTE:** Si no lo hace, los componentes eléctricos de la máquina para correr pueden desgastarse antes de tiempo.

**IMPORTANTE:** Para evitar que se dañe la máquina para correr, ajuste el porcentaje de inclinación al 0 % antes de plegarla.

## CÓMO USAR LA PANTALLA TÁCTIL

La consola presenta una tablet avanzada con una pantalla táctil a todo color. Puede deslizar el dedo o pasarlo por la pantalla para mover las imágenes, tales como las indicaciones durante un entrenamiento. Nota: La pantalla no es sensible a la presión; no necesita presionar fuerte.

Para teclear información en un cuadro de texto, toque el cuadro de texto que muestra el teclado. Para usar números u otros caracteres, toque ?123. Para ver más caracteres, toque ~{<. Para regresar al teclado alfabético, toque ABC. Para usar un carácter en mayúsculas, toque el botón de mayúsculas (símbolo de flecha orientada hacia arriba). Para borrar el texto, toque el botón de borrado (símbolo de flecha orientada hacia atrás con una X).

## CÓMO CONFIGURAR LA CONSOLA

Antes de usar la máquina para correr por primera vez, configure la consola.

### 1. Siga las instrucciones de la pantalla para conectarse a su red inalámbrica.

Para usar entrenamientos iFIT y otras funciones concretas de la consola, esta debe estar conectada a una red inalámbrica (vea la página 21 para más información).

### 2. Siga las instrucciones de la pantalla para elegir el idioma que prefiera.

Nota: Para cambiar este ajuste u otros más adelante, vea la página 20.

### 3. Compruebe si hay actualizaciones de firmware.

La consola comprobará automáticamente si hay actualizaciones de firmware y las instalará si las encuentra. Por tanto, es posible que ciertos ajustes o características recién publicados no se describan en este manual. Nota: Las actualizaciones de firmware se diseñan siempre para mejorar su experiencia de ejercicios.

### 4. Cree o inicie sesión en su cuenta de iFIT.

Siga las instrucciones de la pantalla para crear una cuenta de iFIT o iniciar sesión en su cuenta de iFIT. Se mostrarán las opciones de suscripción disponibles.

## 5. Calibre el sistema de inclinación.

Toque el botón de menú (el símbolo de tres líneas horizontales), toque *Settings* (ajustes), toque *Maintenance* (mantenimiento) y, luego, toque *Calibrate Incline* (calibrar inclinación) y siga las indicaciones de la pantalla.

La consola ya está lista para empezar el entrenamiento. Comience explorando la pantalla de inicio para ver los entrenamientos destacados, consultar los premios y logros o seleccionar un entrenamiento manual. **Vea las siguientes páginas para aprender a utilizar la función manual, la función de empuje de trineo, un entrenamiento destacado, entrenamiento con trazado de mapa propio o un entrenamiento iFIT.**

## CÓMO USAR LA FUNCIÓN MANUAL

### 1. Seleccione la pantalla de inicio.

Cuando encienda la consola, tras el arranque de la consola se mostrará la pantalla de inicio. Si ya ha seleccionado un entrenamiento, toque la pantalla y siga los mensajes para finalizar el entrenamiento y regresar a la pantalla de inicio.

### 2. Prepárese para el entrenamiento.

Toque *Manual Start* (inicio manual) en la pantalla o pulse el botón Start (comenzar) de la consola para poner en marcha la cinta para caminar. La cinta para caminar comenzará a moverse a baja velocidad y comenzará un periodo de calentamiento.

Para utilizar el ventilador, sus auriculares Bluetooth o un monitor opcional de frecuencia cardíaca, vea la página 22.

### 3. Cambie la velocidad de la máquina para correr según desee.

Puede cambiar la velocidad de la cinta para caminar de la siguiente manera:

**Botones Speed (velocidad) de la consola:** Cada vez que pulse un botón, el nivel de velocidad cambiará gradualmente; si mantiene pulsado el botón, el nivel de velocidad cambiará más rápidamente.

**Botones de velocidad numerados de la pantalla:** Cada vez que toque un botón, la cinta para caminar cambiará gradualmente su velocidad hasta alcanzar el ajuste de velocidad seleccionado. También puede arrastrar un botón verticalmente para cambiar el ajuste de velocidad en incrementos más pequeños.

Nota: Si no ve los botones de velocidad en la pantalla, toque cualquier parte libre de la pantalla y, luego, toque *Controls* (controles).

### 4. Cambie la inclinación de la máquina para correr según desee.

Puede cambiar la inclinación de la máquina para correr del mismo modo que la velocidad, utilizando los botones *Incline* (inclinación) de la consola o los botones *Incline* (inclinación) numerados de la pantalla.

### 5. Siga su progreso.

La consola ofrece varias funciones de visualización. La función de visualización que seleccione determinará qué tipo de información de entrenamiento se mostrará.

Arrastre hacia arriba en la pantalla para activar la función de visualización de pantalla completa. Arrastre hacia abajo para ver las pantallas de información de entrenamientos.

Toque las distintas pantallas de información de entrenamientos para ver más opciones. Toque el botón más (símbolo +) para ver estadísticas o tablas. Toque cualquier parte libre de la pantalla para ver aún más opciones de la función de visualización.

Si lo desea, ajuste el nivel de volumen de la consola pulsando los botones de aumento y disminución de volumen.



### 6. Ponga en pausa o finalice el entrenamiento.

Para poner en pausa el entrenamiento, primero **póngase en pie en los rieles para los pies**. A continuación, toque la pantalla y después el icono de pausa o pulse el botón Stop (parar) de la consola. Para continuar el entrenamiento, toque el icono de inicio en la pantalla o pulse el botón Start (comenzar) de la consola.

Para finalizar el entrenamiento, primero **póngase en pie en los rieles para los pies**. A continuación, pulse el botón Stop (parar) de la consola o toque la pantalla, toque el icono de pausa y, luego, toque el icono de parada. Luego, siga los mensajes de la pantalla para finalizar el entrenamiento y regresar a la pantalla de inicio.

### 7. Cuando termine de utilizar la máquina para correr, apague la consola (vea la página 15).

## CÓMO USAR LA FUNCIÓN DE EMPUJE DE TRINEO

### 1. Seleccione la pantalla de inicio.

Cuando encienda la consola, tras el arranque de la consola se mostrará la pantalla de inicio. Si ya ha seleccionado un entrenamiento, toque la pantalla y siga los mensajes para finalizar el entrenamiento y regresar a la pantalla de inicio.

### 2. Ponga en marcha la cinta para caminar y ajuste la velocidad a 1,6 km/h. Luego, ajuste la inclinación al 0 %.

Vea los pasos 3 y 4 en la página 16 para ajustar los ajustes de velocidad e inclinación.

**IMPORTANTE: No use la función de empuje de trineo cuando la máquina para correr esté apagada, cuando el ajuste de velocidad sea mayor que 1,6 km/h, ni cuando el ajuste de inclinación sea mayor o menor que un 0 %.**

### 3. Agarre las empuñaduras de trineo (vea la página 5) con ambas manos y mueva con su cuerpo la cinta para caminar a la velocidad deseada.

### 4. Cuando termine de utilizar la máquina para correr, apague la consola (vea la página 15).

## CÓMO USAR UN ENTRENAMIENTO DESTACADO

Para usar un entrenamiento destacado, la consola debe estar conectada a una red inalámbrica.

### 1. Seleccione la pantalla de inicio o la biblioteca de entrenamientos.

Cuando encienda la consola, tras el arranque de la consola se mostrará la pantalla de inicio. Si ya ha seleccionado un entrenamiento, toque la pantalla y siga los mensajes para finalizar el entrenamiento y regresar a la pantalla de inicio.

Para seleccionar la biblioteca de entrenamientos, toque *Browse* (examinar).

### 2. Seleccione un entrenamiento.

Para seleccionar un entrenamiento de la pantalla de inicio o la biblioteca de entrenamientos, simplemente toque la imagen del entrenamiento deseado en la pantalla. Deslice o pase el dedo por la pantalla para desplazarse según sea necesario.

Los entrenamientos destacados en su consola cambiarán de forma periódica. Para guardar uno de los entrenamientos destacados para volver a utilizarlo en el futuro, puede añadirlo como favorito tocando el botón de favoritos (símbolo de corazón). Debe haber iniciado una sesión en su cuenta de iFIT para guardar un entrenamiento destacado (vea el paso 5 en la página 20).

Cuando seleccione un entrenamiento, la pantalla mostrará un resumen del entrenamiento con detalles tales como su duración y distancia, así como el número aproximado de calorías que quemará durante el mismo.

### 3. Prepárese para el entrenamiento.

Toque *Start Workout* (comenzar entrenamiento). La cinta para caminar comenzará a moverse a baja velocidad y comenzará un periodo de calentamiento.

Para utilizar el ventilador, sus auriculares Bluetooth o un monitor opcional de frecuencia cardíaca, vea la página 22.

#### 4. Comience el entrenamiento.

Toque *End Warmup* (finalizar calentamiento) o camine hasta que el periodo de calentamiento finalice para comenzar el entrenamiento.

Durante algunos entrenamientos, un entrenador de iFIT le guiará por el entrenamiento de vídeo inmersivo. Toque cualquier espacio sin iconos de la pantalla para ver y seleccionar las opciones de música, voz de entrenador y volumen para el entrenamiento.

Durante algunos entrenamientos, la pantalla mostrará un mapa de la ruta y un marcador que indica su progreso. Toque los botones de la pantalla para seleccionar las opciones de mapa deseadas.

Durante el entrenamiento, la velocidad y la inclinación de la máquina para correr cambiarán automáticamente en función de los ajustes del entrenamiento. **Si el nivel de velocidad o inclinación es demasiado alto o bajo**, puede modificar manualmente la configuración (vea los pasos 3 y 4 en la página 16). Para regresar a los ajustes de velocidad o inclinación programados del entrenamiento, toque *Follow Workout* (seguir entrenamiento).

Si la característica de ajuste inteligente está habilitada, la consola escalará automáticamente el nivel de intensidad del entrenamiento basándose en sus modificaciones manuales de los ajustes de velocidad e inclinación. **Para habilitar la característica de ajuste inteligente**, toque cualquier parte libre de la pantalla y, luego, toque el conmutador del ajuste inteligente.

**IMPORTANTE: La meta calórica mostrada en la descripción del entrenamiento es solo una estimación.** El número real de calorías que quemará dependerá de varios factores, entre ellos su peso corporal. Además, si cambia manualmente el nivel de velocidad o de inclinación durante el entrenamiento, el número de calorías que quemará se verá afectado.

Si la característica de pulso activo está habilitada, la consola escalará el nivel de intensidad del entrenamiento de forma automática basándose en su frecuencia cardíaca si usa un monitor de frecuencia cardíaca compatible. **Para habilitar la característica de pulso activo**, vea el paso 3 en la página 20.

**Para seguir su progreso**, vea el paso 5 en la página 16.

**Para pausar o finalizar el entrenamiento**, vea el paso 6 en la página 16.

#### 5. Cuando termine de utilizar la máquina para correr, apague la consola (vea la página 15).

### CÓMO CREAR UN ENTRENAMIENTO CON TRAZADO DE MAPA PROPIO

Para usar un entrenamiento con trazado de mapa propio, debe iniciar sesión en su cuenta de iFIT y la consola debe estar conectada a una red inalámbrica.

#### 1. Seleccione un entrenamiento con trazado de mapa propio.

Cuando encienda la consola, tras el arranque de la consola se mostrará la pantalla de inicio. Si ya ha seleccionado un entrenamiento, toque la pantalla y siga los mensajes para finalizar el entrenamiento y regresar a la pantalla de inicio.

Para seleccionar un entrenamiento con trazado de mapa propio, toque *Create* (crear) en la parte inferior de la pantalla.

#### 2. Dibuje un entrenamiento en el mapa.

Navigate hasta la zona del mapa en la que desee trazar un entrenamiento, escribiendo para ello en el cuadro de búsqueda o deslizando los dedos por la pantalla. Toque la pantalla para añadir el punto de salida del entrenamiento. Luego, toque la pantalla para añadir el punto de llegada del entrenamiento.

Si desea comenzar y finalizar el entrenamiento en el mismo punto, toque *Close Loop* (vuelta cerrada) o *Out & Back* (salida y llegada) en las opciones del mapa. También puede seleccionar si desea que el entrenamiento se ajuste a las rutas. Si se equivoca, toque *Undo* (deshacer).

La pantalla mostrará las estadísticas de elevación y distancia del entrenamiento.



### 3. Guarde el entrenamiento.

Toque *Save New Workout* (guardar entrenamiento nuevo). Si lo desea, registre un título y una descripción para el entrenamiento.

### 4. Prepárese para el entrenamiento.

Toque *Start Workout* (comenzar entrenamiento). La cinta para caminar comenzará a moverse a baja velocidad y comenzará un periodo de calentamiento.

Para utilizar el ventilador, sus auriculares Bluetooth o un monitor opcional de frecuencia cardíaca, vea la página 25.

### 5. Comience el entrenamiento.

Toque *End Warmup* (finalizar calentamiento) o camine hasta que el periodo de calentamiento finalice para comenzar el entrenamiento. El entrenamiento funcionará de la misma forma que un entrenamiento destacado.

### 6. Cuando termine de utilizar la máquina para correr, apague la consola (vea la página 15).

## CÓMO USAR UN ENTRENAMIENTO iFIT

Para usar un entrenamiento iFIT, debe iniciar sesión en su cuenta de iFIT y la consola debe estar conectada a una red inalámbrica. **Para más información acerca de iFIT, visite [iFIT.com](http://iFIT.com).**

### 1. Seleccione la pantalla de inicio.

Cuando encienda la consola, tras el arranque de la consola se mostrará la pantalla de inicio. Si ya ha seleccionado un entrenamiento, toque la pantalla y siga los mensajes para finalizar el entrenamiento y regresar a la pantalla de inicio.

### 2. Inicie sesión en su cuenta de iFIT.

Si no lo ha hecho, toque el botón de menú (el símbolo de tres líneas horizontales) en la pantalla y, luego, toque *Log in* (iniciar sesión) para iniciar sesión en su cuenta de iFIT. Siga las instrucciones de la pantalla para registrar su nombre y su contraseña.

Para cambiar de usuario dentro de su cuenta de iFIT, toque el botón de menú, toque *Settings* (ajustes) y, luego, toque *Manage Accounts* (administrar cuentas). Si hay más de un usuario asociado con la cuenta, se mostrará una lista de usuarios. Toque el nombre del usuario deseado.

### 3. Seleccione un entrenamiento iFIT de la pantalla de inicio o de la biblioteca de entrenamientos.

Toque los botones de la parte inferior de la pantalla para seleccionar la pantalla de inicio (*Home*) (inicio) o la biblioteca de entrenamientos (*Browse*) (examinar).

Para seleccionar un entrenamiento iFIT de la pantalla de inicio o la biblioteca de entrenamientos, simplemente toque la imagen del entrenamiento deseado en la pantalla. Deslice o pase el dedo por la pantalla para desplazarse según sea necesario.

La biblioteca de entrenamientos contiene todos los entrenamientos iFIT organizados por categorías. Para buscar la biblioteca de entrenamientos, toque *Filters* (filtros) y seleccione las opciones de filtrado que desee.

Cuando seleccione un entrenamiento iFIT, la pantalla mostrará un resumen del entrenamiento con detalles tales como su duración, así como el número aproximado de calorías que quemará durante el mismo.

También puede seleccionar opciones como añadir el entrenamiento a su programa (vea el paso 4) o marcar el entrenamiento como favorito (vea el paso 5).

#### 4. Si lo desea, puede programar un entrenamiento iFIT en el calendario.

Para programar un entrenamiento iFIT para una fecha posterior, simplemente vea un resumen de la sesión de entrenamiento iFIT que desee, toque *Schedule* (programar) y, luego, seleccione la fecha deseada en el calendario. Al llegar la fecha seleccionada, el entrenamiento iFIT que programó aparecerá en la pantalla de inicio.

#### 5. Si lo desea, puede crear una lista de entrenamientos iFIT favoritos.

Para marcar un entrenamiento iFIT como favorito, simplemente vea un resumen de la sesión de entrenamiento iFIT que desee y toque el botón de favoritos (símbolo de corazón).

Para ver una lista de entrenamientos iFIT que marcó como favoritos, toque *Browse* (examinar) y, luego, desplácese hacia abajo hasta *My List* (mi lista).

#### 6. Prepárese para el entrenamiento.

Toque *Start Workout* (comenzar entrenamiento). La cinta para caminar comenzará a moverse a baja velocidad y comenzará un periodo de calentamiento.

Para utilizar el ventilador, sus auriculares Bluetooth o un monitor opcional de frecuencia cardíaca, vea la página 22.

#### 7. Comience el entrenamiento.

Toque *End Warmup* (finalizar calentamiento) o camine hasta que el periodo de calentamiento finalice para comenzar el entrenamiento. El entrenamiento funcionará de la misma forma que un entrenamiento destacado.

#### 8. Cuando termine de utilizar la máquina para correr, apague la consola (vea la página 15).

## CÓMO CAMBIAR LOS AJUSTES DE LA CONSOLA

### 1. Seleccione el menú principal de ajustes.

Cuando encienda la consola, tras el arranque de la consola se mostrará la pantalla de inicio. Si ya ha seleccionado un entrenamiento, toque la pantalla y siga los mensajes para finalizar el entrenamiento y regresar a la pantalla de inicio.

Luego, toque el botón de menú (el símbolo de tres líneas horizontales), en la pantalla y, luego, toque *Settings* (ajustes).

### 2. Navegue por los menús de ajustes y cambie los ajustes según desee.

Deslice o pase el dedo por la pantalla para desplazarse hacia arriba o hacia abajo si es necesario. Para visualizar un menú de ajustes, simplemente toque el nombre del menú. Para salir de un menú, toque el botón atrás (símbolo de flecha). Puede visualizar y cambiar los ajustes en los siguientes menús de ajustes:

Account (cuenta)

- Languages (idiomas)
- In Workout (en entrenamiento)
- Manage Accounts (administrar cuentas)

Equipment (aparato)

- Equipment Info (información del aparato)
- Equipment Settings (ajustes del aparato)
- Maintenance (mantenimiento)
- Wi-Fi

About (acerca de)

- Legal (aviso legal)

### 3. Personalice sus ajustes de entrenamiento.

Para personalizar los ajustes de entrenamiento y habilitar las características de entrenamientos, toque *In Workout* (en entrenamiento) y, luego, toque los ajustes deseados.

Si la característica de pulso activo está habilitada, la consola escalará el nivel de intensidad del entrenamiento basándose en su frecuencia cardíaca si usa un monitor de frecuencia cardíaca compatible. Para habilitar la característica de pulso activo, toque el conmutador de pulso activo. Luego, seleccione sus frecuencias cardíacas de reposo y máximo y cambie los ajustes relacionados según desee.

#### 4. Personalice la unidad de medida y otros ajustes.

La consola puede mostrar la velocidad y la distancia en unidades de medida estándar o métricas. Para seleccionar la unidad de medida deseada, ajustar el brillo de la pantalla o cambiar otros ajustes, toque *Equipment Info* (información del aparato) o *Equipment Settings* (ajustes del aparato) y, luego, toque los ajustes deseados.

#### 5. Vea la información de la máquina o la información de la aplicación de consola.

Toque *Equipment Info* (información del aparato) y, luego, toque *Machine Info* (información de la máquina) o *App Info* (información de la aplicación) para ver información sobre su máquina para correr o acerca de la aplicación de consola.

#### 6. Actualice el firmware de la consola.

**Para obtener los mejores resultados, compruebe de manera regular si hay actualizaciones de firmware.** Toque *Maintenance* (mantenimiento) y, luego, toque *Update* (actualizar) para comprobar si hay actualizaciones de firmware. La actualización se iniciará automáticamente. **IMPORTANTE: Para evitar dañar la máquina para correr, no presione el interruptor eléctrico ni desenchufe el cable eléctrico mientras se actualiza el firmware.**

La pantalla mostrará el progreso de la actualización. Al final de la actualización, la consola se apagará y se volverá a encender. Si ello no ocurre, coloque el interruptor eléctrico en la posición de apagado, espere unos segundos y, luego, pulse el interruptor eléctrico para colocarlo en la posición de reiniciar. **Nota: La consola puede tardar un instante antes de estar lista para el uso.**

Nota: En ocasiones, una actualización de firmware puede hacer que la consola funcione de manera ligeramente diferente. Estas actualizaciones se diseñan siempre para mejorar su experiencia de ejercicios.

#### 7. Calibre el sistema de inclinación.

Para calibrar el sistema de inclinación, toque *Maintenance* (mantenimiento), toque *Calibrate Incline* (calibrar inclinación) y, luego, toque *Begin* (empezar). El bastidor se elevará automáticamente al máximo nivel de inclinación, bajará al mínimo nivel de inclinación y luego regresará a la posición inicial. Esto calibrará el sistema de inclinación. Cuando el sistema de inclinación se haya calibrado, toque *Finish* (terminar).

**IMPORTANTE: Mantenga a las mascotas y los objetos, así como sus pies, alejados de la máquina para correr mientras se calibra el sistema de inclinación. En caso de emergencia, retire la llave de la consola para detener la calibración de la inclinación.**

Nota: El sistema de inclinación podría calibrarse ocasionalmente de manera automática al encender la máquina para correr. Espere a que el bastidor deje de moverse antes de intentar usar la máquina para correr.

#### 8. Salga del menú principal de ajustes.

Para salir del menú principal de ajustes, toque el botón atrás (símbolo de flecha).

### CÓMO CONECTARSE A UNA RED INALÁMBRICA

#### 1. Seleccione el menú principal de ajustes.

Cuando encienda la consola, tras el arranque de la consola se mostrará la pantalla de inicio. Si ya ha seleccionado un entrenamiento, toque la pantalla y siga los mensajes para finalizar el entrenamiento y regresar a la pantalla de inicio.

Luego, toque el botón de menú (el símbolo de tres líneas horizontales), en la pantalla y, luego, toque *Settings* (ajustes). En la pantalla aparecerá el menú de ajustes.

#### 2. Configure y gestione una conexión de red inalámbrica.

Toque *Wi-Fi* para seleccionar el menú de red inalámbrica. Si *Wi-Fi* no está habilitado, toque el botón de alternancia *Wi-Fi* para habilitarlo. Cuando se haya habilitado la red *Wi-Fi*, la pantalla mostrará una lista de redes disponibles. Nota: La lista de redes inalámbricas puede tardar unos instantes en aparecer.

Nota: Deberá tener su propia red inalámbrica y un router 802.11b/g/n con la transmisión SSID habilitada (no se admiten las redes ocultas). La consola admite cifrados seguros y no seguros (WEP, WPA™ y WPA2™). Se recomienda una conexión de banda ancha; el desempeño depende de la velocidad de conexión.

Cuando aparezca una lista de redes, toque la red deseada. Nota: Deberá conocer el nombre de su red (SSID). Si su red tiene una contraseña, deberá conocerla también. Siga las instrucciones de la pantalla para registrar su contraseña y conectarse a la red inalámbrica deseada. En las contraseñas, se distingue entre mayúsculas y minúsculas.

Cuando la consola esté conectada a su red inalámbrica, aparecerá un mensaje de confirmación en la pantalla.

Si tiene problemas para conectarse a la red seleccionada, asegúrese de que su contraseña sea la correcta. **Si tiene preguntas tras haber seguido estas instrucciones, visite la web [my.iFIT.com](http://my.iFIT.com) para recibir asistencia.**

### 3. Salga del menú de red inalámbrica.

Para salir del menú de red inalámbrica, toque el botón atrás (símbolo de flecha).

## CÓMO USAR EL PUERTO DE CARGA

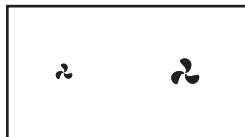
La consola presenta un puerto de carga para cargar dispositivos compatibles con USB-C, por ejemplo, smartphones y tablets, mientras hace ejercicios.

Para usar el puerto de carga, conecte un cable de carga USB-C (no incluido) en la toma de su dispositivo y en el puerto de carga del lado derecho de la consola; **asegúrese de que el cable de carga USB-C esté plenamente enchufado.** Nota: El puerto de carga no puede usarse para ver ni transferir datos ni para reproducir música a través del sistema de sonido de la consola.

## CÓMO USAR EL VENTILADOR

El ventilador cuenta con varios ajustes de velocidad, incluida una función automática.

Mientras esté seleccionada la función automática, la velocidad del ventilador aumentará y disminuirá automáticamente a medida que aumente o disminuya la velocidad de la cinta para caminar. Pulse repetidamente los botones de aumento y disminución de ventilador de la consola para seleccionar una velocidad de ventilador o para desactivar el ventilador.



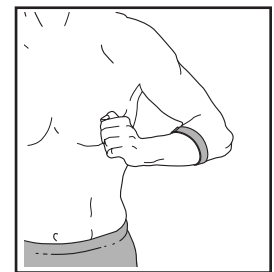
## CÓMO CONECTAR UNOS AURICULARES

Para conectar sus auriculares Bluetooth a la consola, encienda primero los auriculares, active su función de vinculación y sitúelos cerca de la consola. Luego, comience un entrenamiento. A continuación, toque cualquier parte libre de la pantalla, toque la opción para conectar sus auriculares y seleccione sus auriculares en la lista que aparece en la pantalla.

Cuando sus auriculares y la consola estén vinculados correctamente, el audio de la consola se reproducirá a través de los auriculares.

## CÓMO USAR UN MONITOR OPCIONAL DE FRECUENCIA CARDÍACA

Independientemente de que sus objetivos sean quemar grasa o fortalecer su sistema cardiovascular, la clave para lograr los mejores resultados es mantener la frecuencia cardíaca adecuada durante sus entrenamientos. El monitor opcional de frecuencia cardíaca le permitirá vigilar continuamente su frecuencia cardíaca mientras hace ejercicios, ayudándole a alcanzar sus metas personales de estado físico. La consola es compatible con todos los monitores de frecuencia cardíaca que utilicen Bluetooth® Smart. **Para comprar un monitor opcional de frecuencia cardíaca, vea la portada de este manual.**



Al encender su monitor de frecuencia cardíaca compatible y ponerlo en la función de vinculación, la consola se conectará a él automáticamente. Una vez detectados sus latidos, se mostrará su frecuencia cardíaca en la pantalla.

# CÓMO MOVER LA MÁQUINA PARA CORRER

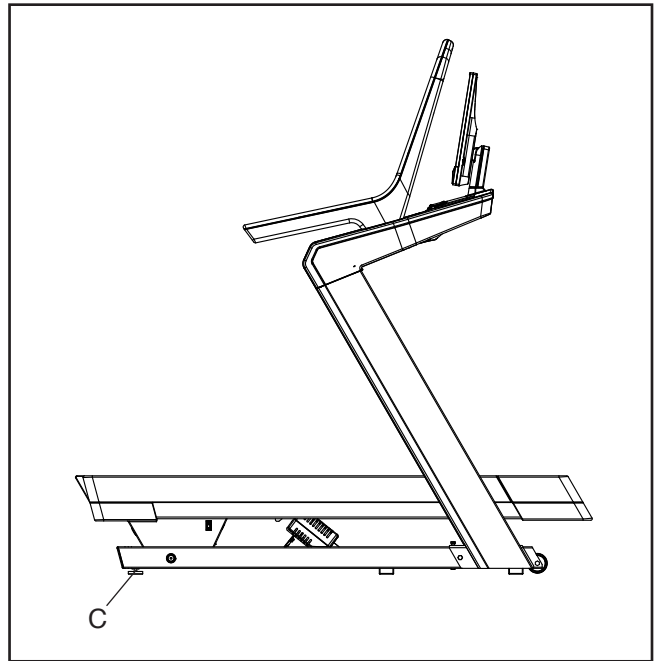
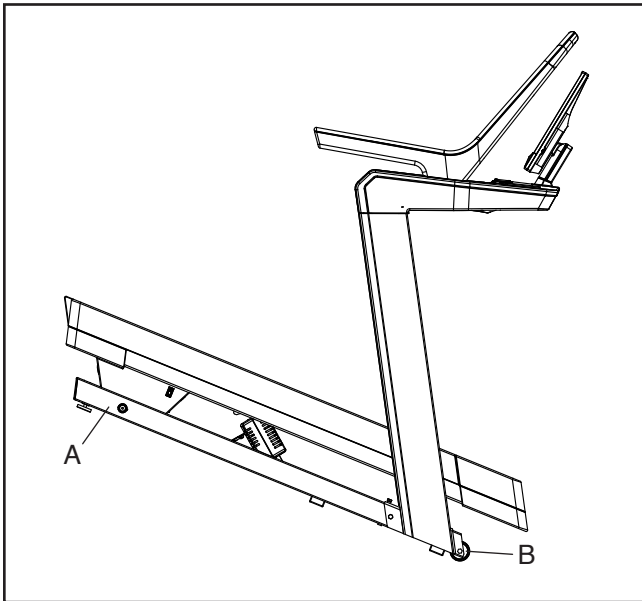
**IMPORTANTE:** Antes de mover la máquina para correr, inserte la llave en la consola, eleve la inclinación al máximo nivel de inclinación, retire la llave y desenchufe el cable eléctrico.

**PRECAUCIÓN:** Debido al tamaño y el peso de la máquina para correr, se requieren dos o tres personas para moverla. Para reducir el riesgo de lesiones, ponga un cuidado extremo al trasladar la máquina para correr. No mueva la máquina para correr sin elevar el lado posterior, no tire de la consola ni mueva la máquina para correr sobre una superficie irregular. Flexione las rodillas y mantenga derecha la espalda.

**Tome las medidas necesarias para evitar daños en el suelo.** Con una persona a cada lado de la máquina para correr, eleve con cuidado la parte posterior de la base (A) hasta que la máquina para correr ruede sobre las ruedas (B).

Haga rodar con cuidado la máquina para correr hasta la ubicación deseada y, luego, baje la base para apoyarla en el suelo.

Asegúrese de que la máquina para correr quede firmemente apoyada sobre el suelo. Si la máquina para correr se balancea ligeramente, gire las patas de nivelación (C) en la medida necesaria hasta eliminar el movimiento de balanceo.



# MANTENIMIENTO Y SOLUCIÓN DE PROBLEMAS

## MANTENIMIENTO

Es importante un mantenimiento regular para un desempeño óptimo y para reducir el desgaste. Inspeccione y apriete correctamente todas las piezas cada vez que se use la máquina para correr.

**Reemplace inmediatamente cualquier pieza gastada.** Utilice únicamente piezas suministradas por el fabricante.

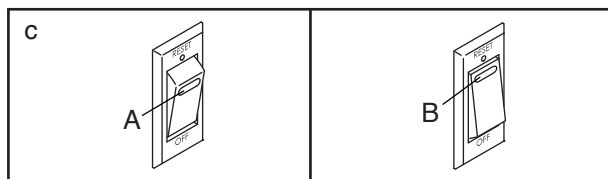
Limpie periódicamente la máquina para correr y mantenga limpia y seca la cinta para caminar. En primer lugar, **coloque el interruptor eléctrico en posición de apagado y desenchufe el cable eléctrico.** Limpie las piezas exteriores de la máquina para correr, empleando un paño húmedo y una pequeña cantidad de jabón suave. **IMPORTANTE: No pulverice ningún líquido directamente sobre la máquina para correr. Para evitar daños a la consola, protéjala de los líquidos.** Luego, seque meticulosamente la máquina para correr con una toallita suave.

## SOLUCIÓN DE PROBLEMAS

Muchos problemas de la máquina para correr pueden resolverse siguiendo los sencillos pasos que se indican a continuación. Busque el síntoma observado y siga los pasos indicados. Si necesita más ayuda, vea la portada de este manual.

### SÍNTOMA: LA corriente no se enciende

- Si se requiere un cable de extensión, utilice únicamente un cable de 3 conductores de 2 mm<sup>2</sup> con una longitud no superior a 1,5 m.
- Una vez enchufado el cable eléctrico, asegúrese de que la llave esté insertada en la consola.
- Compruebe el interruptor eléctrico del bastidor de la máquina para correr, cerca del cable eléctrico. Si el interruptor sobresale como se muestra (A), quiere decir que se ha disparado. Para restablecer el interruptor eléctrico, espere cinco minutos y, luego, vuelva a presionar el interruptor hacia dentro (B).



### SÍNTOMA: LA corriente se apaga durante el uso

- Compruebe el interruptor eléctrico (vea el dibujo c de la parte superior). Si el interruptor saltó, espere cinco minutos y, luego, vuelva a presionar el interruptor hacia dentro.
- Asegúrese de que el cable eléctrico esté enchufado. Si el cable eléctrico está enchufado, desenchúfelo, espere cinco minutos y, luego, enchúfelo de nuevo.
- Retire la llave de la consola y, luego, reinsértela.
- Si la máquina para correr sigue sin funcionar, vea la portada de este manual.

### SÍNTOMA: La inclinación de la máquina para correr no cambia correctamente

- Calibre el sistema de inclinación (vea el paso 7 en la página 21).

### SÍNTOMA: La máquina para correr no logra conectarse a la red inalámbrica

- Asegúrese de que los ajustes inalámbricos de la consola sean correctos (vea la página 21).
- Asegúrese de que los ajustes de su red inalámbrica sean correctos.
- Si aún tiene cualquier otra pregunta, vaya a [my.iFIT.com](http://my.iFIT.com).



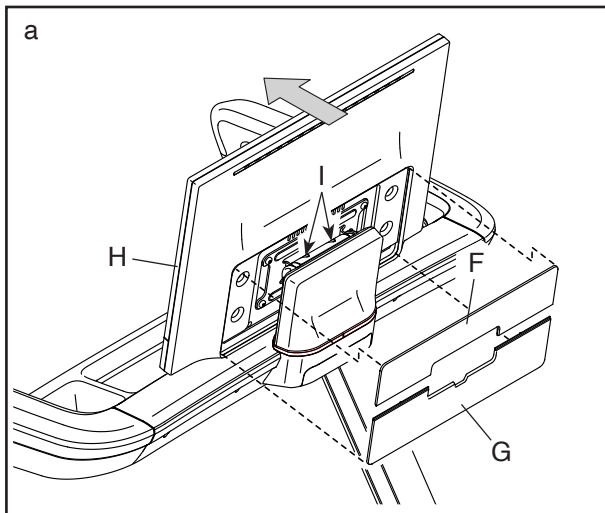
### SÍNTOMA: La cinta para caminar no se mueve

Si la consola indica un tiempo y una distancia durante el funcionamiento del entrenamiento, pero la cinta para caminar no se mueve, siga los pasos que se indican a continuación.

- Apague el aparato (vea la página 15) y desconecte el cable eléctrico.
- Espere un mínimo de cinco minutos para asegurarse de que se disipe cualquier posible carga residual del sistema electrónico de la máquina para correr.
- Enchufe el cable eléctrico (vea la página 13), encienda el aparato y ponga de nuevo en marcha la cinta para caminar.
- Si la cinta para caminar sigue sin moverse, vea SOLUCIÓN DE PROBLEMAS en la página 25 para obtener más ayuda.

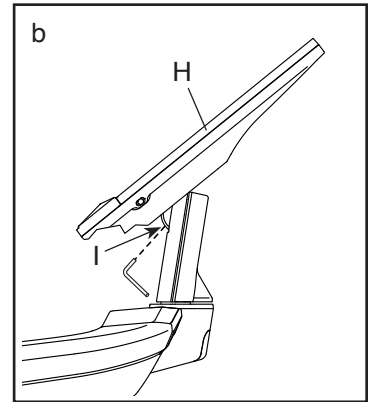
### SÍNTOMA: La consola no se mantiene sujeta al moverla hacia arriba y hacia abajo

- Usando un destornillador estándar, apalanque y separe con cuidado la cubierta superior de la consola (F) y, luego, la cubierta inferior de la consola (G) de la consola (H). **Tenga cuidado para no dañar estas piezas.** Nota: Su consola puede tener un aspecto ligeramente distinto del mostrado en el dibujo.



A continuación, mueva la parte superior de la consola (H) en la dirección indicada por la flecha y utilice la pequeña llave hexagonal incluida para apretar un poco los dos tornillos M6 x 15mm (I).

- Incline la consola (H) hacia arriba como se muestra y utilice la pequeña llave hexagonal para apretar un poco los dos tornillos M6 x 15mm (I), hasta que la consola no parezca suelta. Luego, vea el dibujo de la izquierda y reconecte la cubierta inferior de la consola (G) y, luego, la cubierta superior de la consola (F).

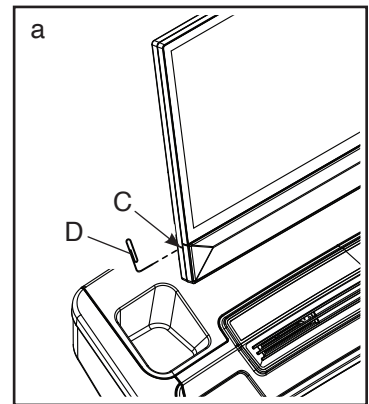


### SÍNTOMA: Las pantallas de la consola no funcionan correctamente

- Si la consola no se enciende correctamente o si se bloquea y no responde, restablezca la consola a los ajustes predeterminados de fábrica.

**IMPORTANTE:**  
**De este modo se eliminarán todos los**

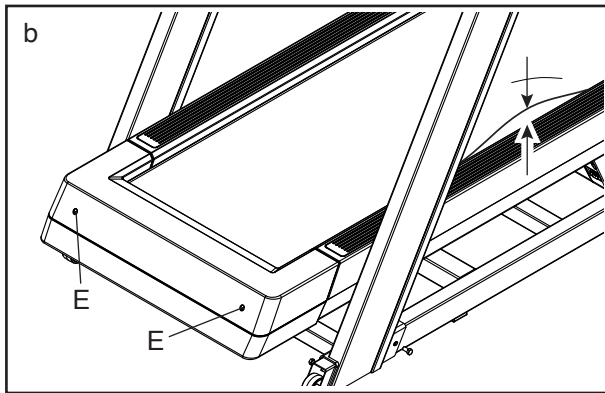
**ajustes personalizados que realizó en la consola. Para restablecer la consola se requieren dos personas.** En primer lugar, coloque el interruptor eléctrico en posición de apagado. A continuación, localice la pequeña abertura (C) indicada en el lado izquierdo de la consola. Usando un clip de papel doblado (D), pulse y mantenga pulsado el botón pequeño del interior de la abertura y pida a otra persona que coloque el interruptor eléctrico en la posición de encendido/reiniciar. **Siga manteniendo pulsado el botón del interior de la abertura hasta que la consola se encienda.** Al final del restablecimiento, la consola se apagará y se volverá a encender. Si no ocurre así, use el interruptor eléctrico para apagar la máquina para correr y enciéndala de nuevo. Una vez se encienda la consola, compruebe si hay actualizaciones de firmware (vea el paso 6 en la página 21). **Nota: La consola puede tardar unos minutos antes de estar lista para el uso.**





**SÍNTOMA: LA cinta para caminar disminuye de velocidad cuando se camina sobre ella**

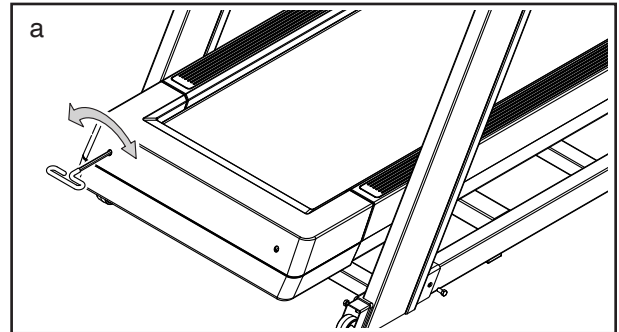
- a. Si se requiere un cable de extensión, utilice únicamente un cable de 3 conductores de 2 mm<sup>2</sup> con una longitud no superior a 1,5 m.
- b. Si la cinta para caminar está demasiado tensa, el buen funcionamiento de su máquina para correr puede disminuir y la cinta para caminar puede quedar dañada. En primer lugar, retire la llave y **DESENCHUFE EL CABLE ELÉCTRICO**. Usando la llave hexagonal, gire los dos tornillos de ajuste del rodillo estable (E) en sentido antihorario, dando 1/4 de vuelta. Cuando la cinta para caminar esté tensada correctamente, deberá poder levantar cada lado de esta entre 8 y 10 cm de la plataforma para caminar. **Mantenga siempre centrada la cinta para caminar**. Luego, enchufe el cable eléctrico, inserte la llave y camine sobre la máquina para correr durante algunos minutos. Repita esta operación hasta que la cinta para caminar esté debidamente tensada.



- c. La máquina para correr presenta una cinta para caminar cubierta con lubricante de alto rendimiento. **IMPORTANTE: Nunca aplique aerosol de silicona ni otras sustancias a la cinta para caminar ni a la plataforma para caminar a menos que un representante de servicio autorizado se lo indique. Tales sustancias pueden deteriorar la cinta para caminar y causar un desgaste excesivo.** Si sospecha que la cinta para caminar necesita más lubricante, vea la portada de este manual.
- d. Si la cinta para caminar continúa perdiendo velocidad cuando se camina sobre ella, vea la portada de este manual.

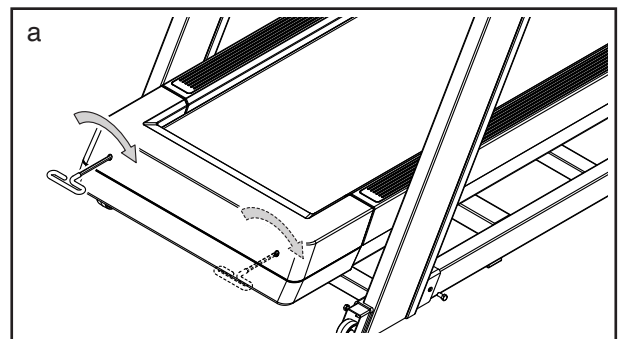
**SÍNTOMA: La cinta para caminar está descentrada**

- a. En primer lugar, retire la llave y **DESENCHUFE EL CABLE ELÉCTRICO**. Si la cinta para caminar se ha movido a la izquierda, use la llave hexagonal para girar el tornillo indicado del rodillo estable 1/2 vuelta en sentido antihorario. Si la cinta para caminar se ha movido a la derecha, gire el tornillo del rodillo estable en sentido horario 1/2 vuelta. **Tenga cuidado de no tensar en exceso la cinta para caminar**. Luego, enchufe el cable eléctrico, inserte la llave y camine sobre la máquina para correr durante algunos minutos. Repita esta operación hasta que la cinta para caminar esté centrada.



**SÍNTOMA: La cinta para caminar patina cuando se camina sobre ella**

- a. En primer lugar, retire la llave y **DESENCHUFE EL CABLE ELÉCTRICO**. Usando la llave hexagonal, gire 1/4 de vuelta ambos tornillos del rodillo estable en sentido horario. Cuando la cinta para caminar esté tensada correctamente, usted debe poder levantar cada lado de la cinta para caminar de 8 a 10 cm de la plataforma para caminar. **Mantenga siempre centrada la cinta para caminar**. Luego, enchufe el cable eléctrico, inserte la llave y camine sobre la máquina para correr durante algunos minutos. Repita esta operación hasta que la cinta para caminar esté debidamente tensada.



# GUÍAS DE EJERCICIOS

**⚠️ ADVERTENCIA:** Consulte a su profesional sanitario antes de iniciar cualquier programa de ejercicios. Esto es particularmente importante para individuos mayores de 35 años o individuos con problemas de salud preexistentes.

Estas directrices le ayudarán a planear su programa de ejercicios. Para obtener información detallada para sus ejercicios, consulte un libro que goce de buena reputación o consulte a su médico. Recuerde que una nutrición adecuada y un descanso suficiente son esenciales para unos resultados exitosos.

## INTENSIDAD DE LOS EJERCICIOS

Independientemente de que sus objetivos sean quemar grasa o fortalecer su sistema cardiovascular, hacer ejercicios con la intensidad adecuada es clave para lograr resultados. Puede usar su frecuencia cardíaca como guía para hallar el nivel de intensidad idóneo. En la tabla que encontrará a continuación se muestran las frecuencias cardíacas recomendadas para la quema de grasas y los ejercicios aeróbicos.

165	155	145	140	130	125	115	♥️
145	138	130	125	118	110	103	♥️
125	120	115	110	105	95	90	♥️
<hr/>							
20	30	40	50	60	70	80	

Para hallar el nivel de intensidad correcto, busque su edad en la parte inferior de la tabla (las edades están redondeadas a décadas). Los tres números mostrados sobre su edad definen su “zona de entrenamiento”. El número más bajo es la frecuencia cardíaca para quemar grasas; el número central, para la máxima quema de grasas; y el más alto la frecuencia cardíaca para el ejercicio aeróbico.

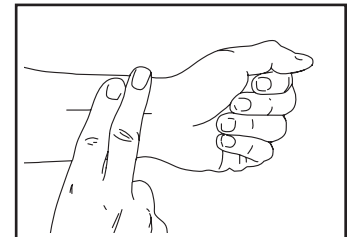
**Quema de grasas:** Para quemar grasas eficazmente, debe hacer ejercicios con un nivel de intensidad bajo durante un periodo sostenido. Durante los primeros minutos de sus ejercicios, su cuerpo consume las calorías provenientes de los carbohidratos para obtener energía. Solo después de los primeros minutos de sus ejercicios su cuerpo comienza a consumir las calorías almacenadas en la grasa como fuente de energía. Si su objetivo es quemar grasas, ajuste la intensidad de su ejercicio hasta que su frecuencia cardíaca esté cerca del número más bajo de su zona de entrenamiento. Para maximizar la quema de grasas, haga

ejercicios con su frecuencia cardíaca cerca del número central de su zona de entrenamiento.

**Ejercicio aeróbico:** Si su objetivo es fortalecer su sistema cardiovascular, debe realizar ejercicio aeróbico, que es la actividad que requiere grandes cantidades de oxígeno durante periodos prolongados. Para realizar ejercicios aeróbicos, ajuste la intensidad de su ejercicio hasta que su frecuencia cardíaca esté cerca del número más alto de su zona de entrenamiento.

## CÓMO MEDIR SU FRECUENCIA CARDÍACA

Para medir su frecuencia cardíaca, haga ejercicios durante al menos cuatro minutos. Luego, detenga los ejercicios y coloque dos dedos en su muñeca como se muestra.



Tome el número de pulsaciones de seis segundos y multiplique el resultado por 10 para determinar su frecuencia cardíaca. Por ejemplo, si su número de pulsaciones durante seis segundos es de 14, su frecuencia cardíaca es de 140 pulsaciones por minuto.

## DIRECTRICES DE ENTRENAMIENTO

**Calentamiento:** Comience con 5 a 10 minutos de estiramientos y ejercicios suaves. El calentamiento incrementa la temperatura corporal, la frecuencia cardíaca y la circulación en preparación del ejercicio.

**Ejercicio por zonas de entrenamiento:** Haga ejercicios entre 20 y 30 minutos con su frecuencia cardíaca en su zona de entrenamiento. (Durante las primeras semanas de su programa de ejercicios, no mantenga su frecuencia cardíaca en su zona de entrenamiento durante más de 20 minutos). Respire regularmente y profundamente mientras hace ejercicios; jamás contenga la respiración.

**Enfriamiento:** Finalice con 5 a 10 minutos de estiramientos. Los estiramientos incrementan la flexibilidad de sus músculos y ayudan a prevenir problemas tras los ejercicios.

## FRECUENCIA DE LOS EJERCICIOS

Para mantener o mejorar su estado de forma, complete tres entrenamientos cada semana, con al menos un día de descanso entre entrenamientos. Tras pocos meses de ejercicios regulares, puede completar hasta cinco entrenamientos cada semana, si lo desea. Recuerde que la clave del éxito es hacer que los ejercicios sean una parte regular y placentera de su vida diaria.

---

# NOTAS

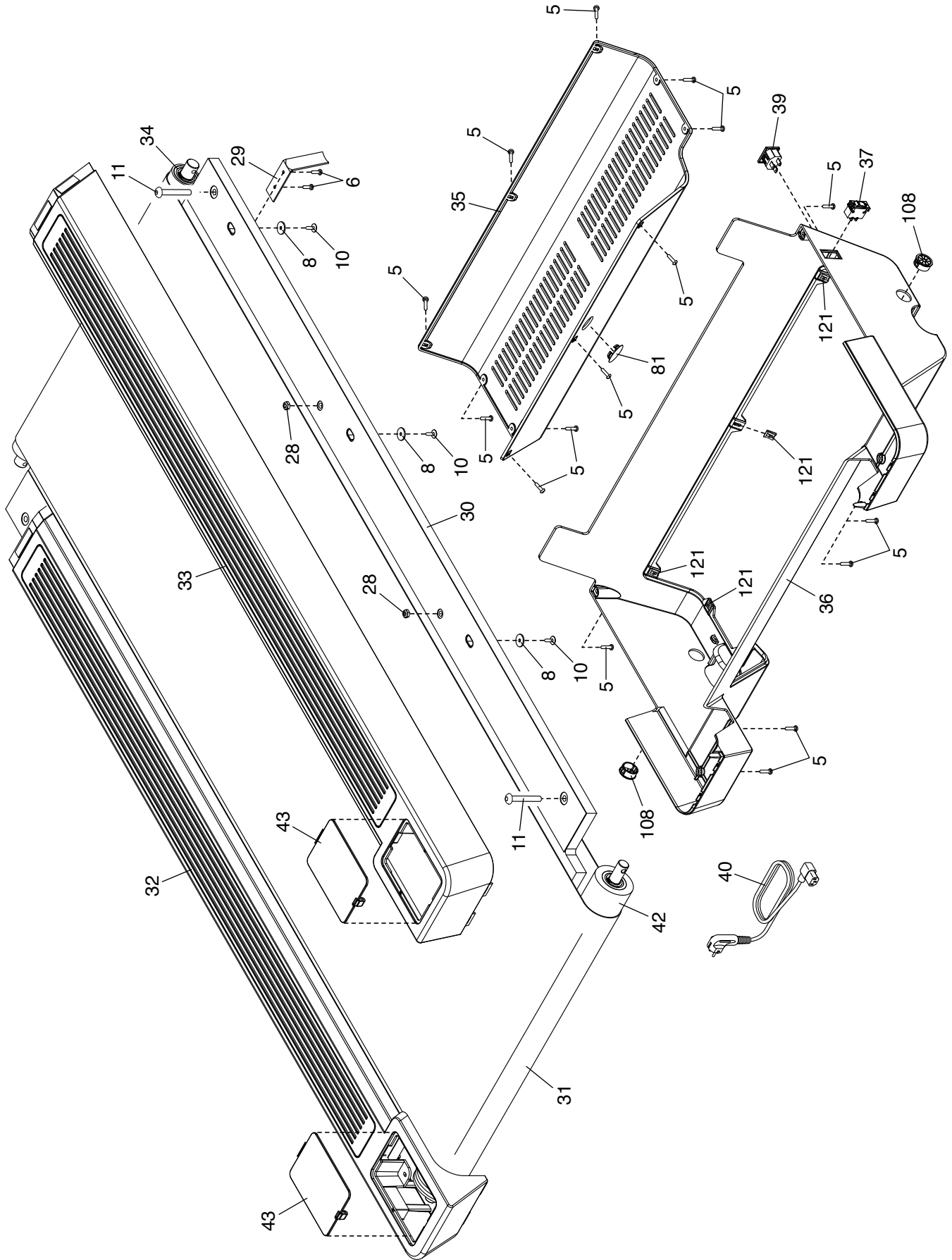
# LISTA DE LAS PIEZAS

N.º de Modelo NTL39225-INT.0 R0924A

N.º	Ctd.	Descripción	N.º	Ctd.	Descripción
1	4	Tornillo de 3/8" x 4 3/4"			Izquierdo
2	32	Tornillo #8 x 5/8"	50	1	Cubierta del Montante Vertical
3	10	Arandela Estrella de 3/8"			Derecho
4	12	Tornillo de Cabeza Plana #8 x 5/8"	51	4	Amortiguador Grande
5	60	Tornillo #8 x 3/4"	52	1	Cable de la Base
6	4	Tornillo de la Guía de la Cinta #8	53	4	Amortiguador Pequeño
7	6	Tornillo Punta Broca #8 x 3/4"	54	4	Casquillo de Pivote Grande
8	6	Arandela Plana de 1/4"	55	1	Cubierta de la Electrónica
9	8	Tornillo de la Arandela #8 x 3/4"	56	1	Cubierta Superior del Motor de Inclinación
10	6	Tornillo de Cabeza de Lenteja #8 x 5/8"	57	6	Toma de Fijación
11	4	Tornillo de 5/16" x 1 1/2"	58	1	Cubierta Inferior del Motor de Inclinación
12	2	Tornillo #8 x 1 1/2"			
13	2	Tornillo de la Arandela de 1/4" x 2 1/2"	59	4	Casquillo del Motor de Inclinación
14	1	Perno M8 x 32mm	60	1	Motor de Inclinación
15	1	Perno M8 x 51mm	61	1	Soporte de la Electrónica
16	20	Fijación de Seta	62	1	Controlador
17	13	Tornillo de Cabeza de Arandela #8 x 1/2"	63	1	Resistencia
18	6	Tornillo de 3/8" x 3/4"	64	1	Motor de Accionamiento
19	2	Tuerca M8	65	2	Tornillo para Máquina #8 x 5/8"
20	2	Perno del Motor de 5/16"	66	1	Bastidor Inferior
21	2	Tornillo de 3/8" x 2 3/8"	67	8	Tornillo del Ventilador
22	4	Tornillo de 3/8" x 2 3/4"	68	1	Cubierta Exterior Izquierda del Bastidor
23	3	Arandela Estrella #8	69	1	Cubierta Interior Izquierda del Bastidor
24	1	Pantalla Principal	70	1	Cubierta Interior Derecha del Bastidor
25	4	Arandela Plana de 5/16"	71	1	Cubierta Exterior Derecha del Bastidor
26	2	Tuerca de 3/8"	72	2	Rueda
27	4	Tuerca de 5/16"	73	4	Almohadilla de la Base
28	8	Tuerca de 1/4"	74	1	Base
29	2	Guía de la Cinta	75	1	Cable del Montante Vertical
30	1	Plataforma para Caminar	76	3	Ojal Reforzado Redondo
31	1	Cinta para Caminar	77	2	Pata de Nivelación
32	1	Riel para el Pie Izquierdo	78	2	Eje
33	1	Riel para el Pie Derecho	79	2	Tapa de la Base
34	1	Rodillo Estable	80	2	Soporte de la Cubierta
35	1	Cubierta de la Bandeja Ventral	81	1	Tapa de la Cubierta
36	1	Bandeja Ventral	82	1	Montante Vertical Izquierdo
37	1	Interruptor Eléctrico	83	1	Montante Vertical Derecho
38	2	Ojal Reforzado Cuadrado	84	4	Tornillo de 5/16" x 3/4"
39	1	Toma	85	1	Bastidor Superior
40	1	Cable Eléctrico	86	6	Tornillo #4 x 3/8"
41	2	Brida de Cables	87	1	Cubierta del Acceso
42	1	Polea/Rodillo de Accionamiento	88	1	Llave
43	2	Cubierta del Riel para las Patas	89	1	Parte Superior del Apoyabrazos Derecho
44	4	Arandela Estrella Exterior de 1/4"	90	1	Parte Superior del Apoyabrazos Izquierdo
45	2	Casquillo de Pivote Pequeño	91	1	Cubierta de la Pantalla Superior
46	1	Cinta			
47	1	Cubierta Delantera Superior			
48	1	Cubierta Delantera Inferior			
49	1	Cubierta del Montante Vertical			

<b>N.º</b>	<b>Ctd.</b>	<b>Descripción</b>	<b>N.º</b>	<b>Ctd.</b>	<b>Descripción</b>
92	1	Soporte de la Pantalla	111	1	Placa de Pivote
93	1	Pantalla	112	1	Cubierta Delantera de Pivote
94	1	Bandeja de Accesorios	113	1	Cubierta Trasera de Pivote
95	1	Cubierta del Bastidor Superior	114	1	Soporte de Pivote
96	1	Cubierta Izquierda de Pivote	115	1	Soporte del Asiento Pequeño
97	1	Cubierta de la Pantalla Inferior	116	1	Cubierta de Pivote
98	1	Parte Inferior del Apoyabrazos Izquierdo	117	1	Soporte del Asiento Grande
99	1	Parte Inferior del Apoyabrazos Derecho	118	4	Tornillo M6 x 16mm
100	1	Cubierta Derecha de Pivote	119	5	Tornillo M4 x 10mm
101	1	Arandela de Plástico de 1"	120	4	Tornillo M6 x 25mm
102	4	Tornillo M3 x 12mm	121	10	Tuerca del Gancho
103	1	Suministro de Corriente	122	2	Contratuerca #8
104	1	Controlador del Motor de Inclinación	123	2	Tornillo de la Arandela de 1/4" x 2 1/2"
105	4	Separación	124	2	Casquillo del Motor
106	2	Ventilador	125	1	Aislador del Motor
107	1	Tuerca M30	126	1	Filtro
108	2	Ojal Reforzado de la Bandeja Ventral	127	1	Cable de Tierra
109	1	Espaciador Metálico	128	2	Arandela Giratoria de 3/8"
110	1	Espaciador de Plástico	*	-	Kit de Herramientas de Montaje/Ajuste
			*	-	Manual del Usuario

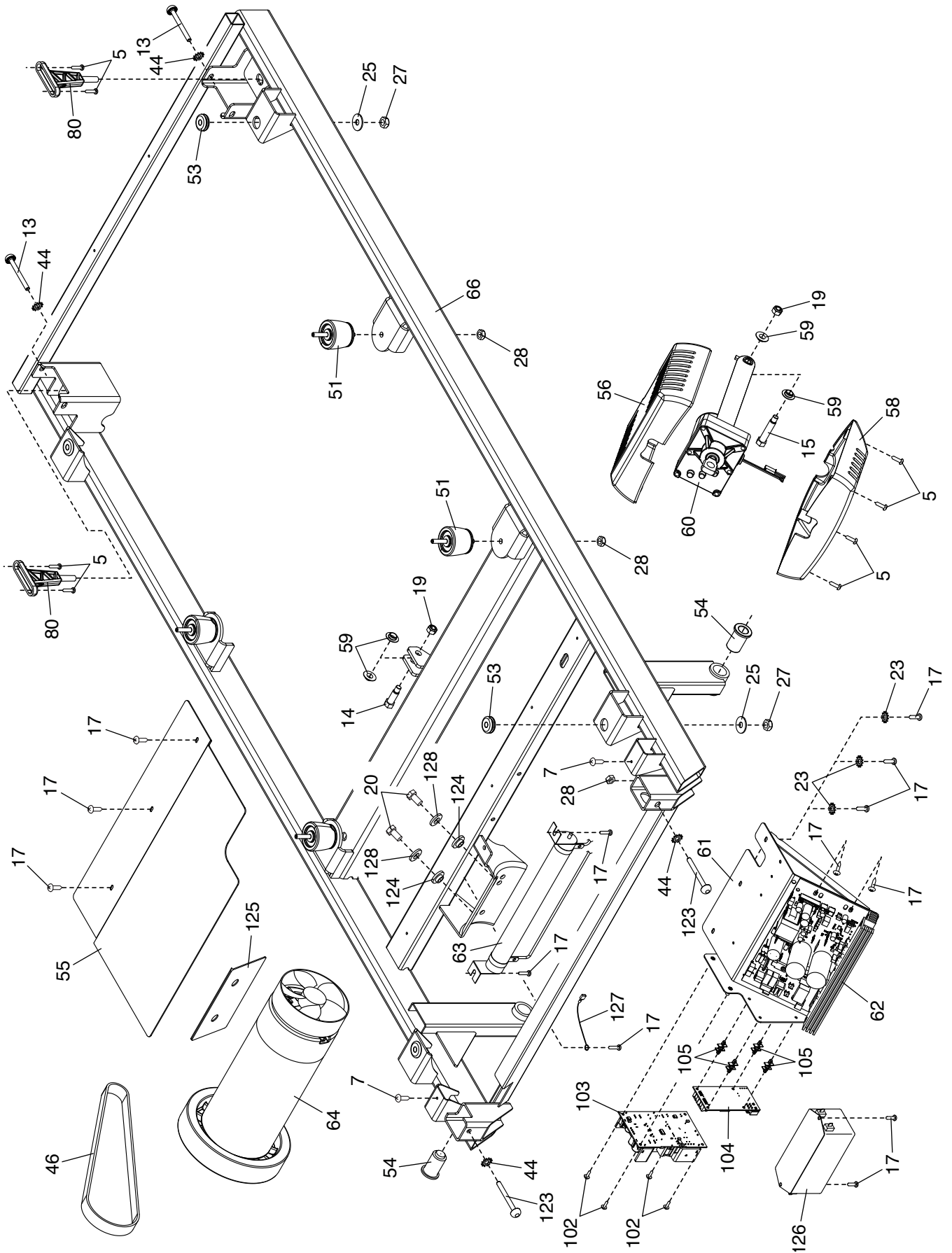
Nota: Las especificaciones pueden cambiar sin previo aviso. Para obtener más información para pedidos de piezas de repuesto, vea la contraportada de este manual. \*Estas piezas no aparecen en las ilustraciones.





# DIBUJO DE PIEZAS B

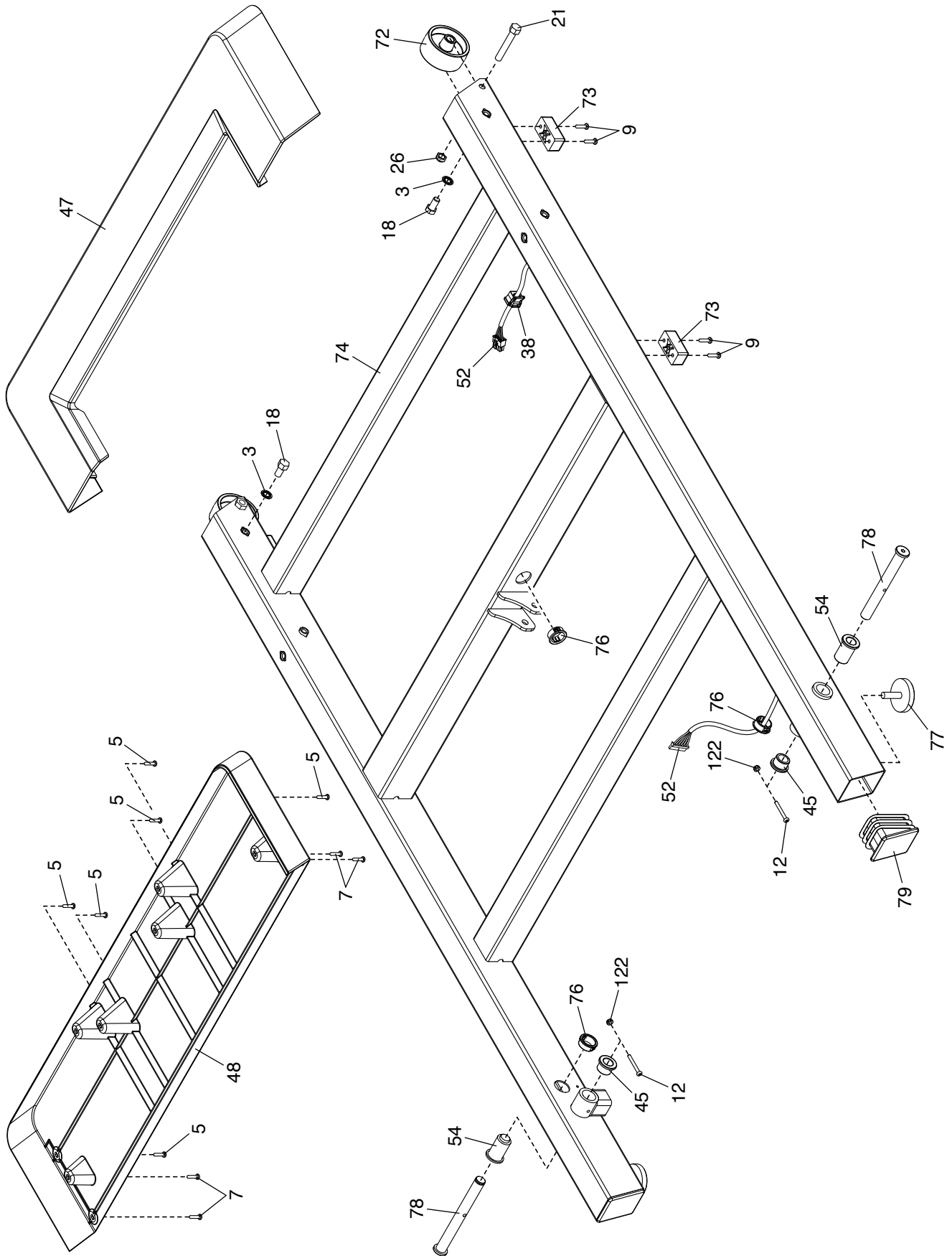
N.º de Modelo NTL39225-INT.0 R0924A

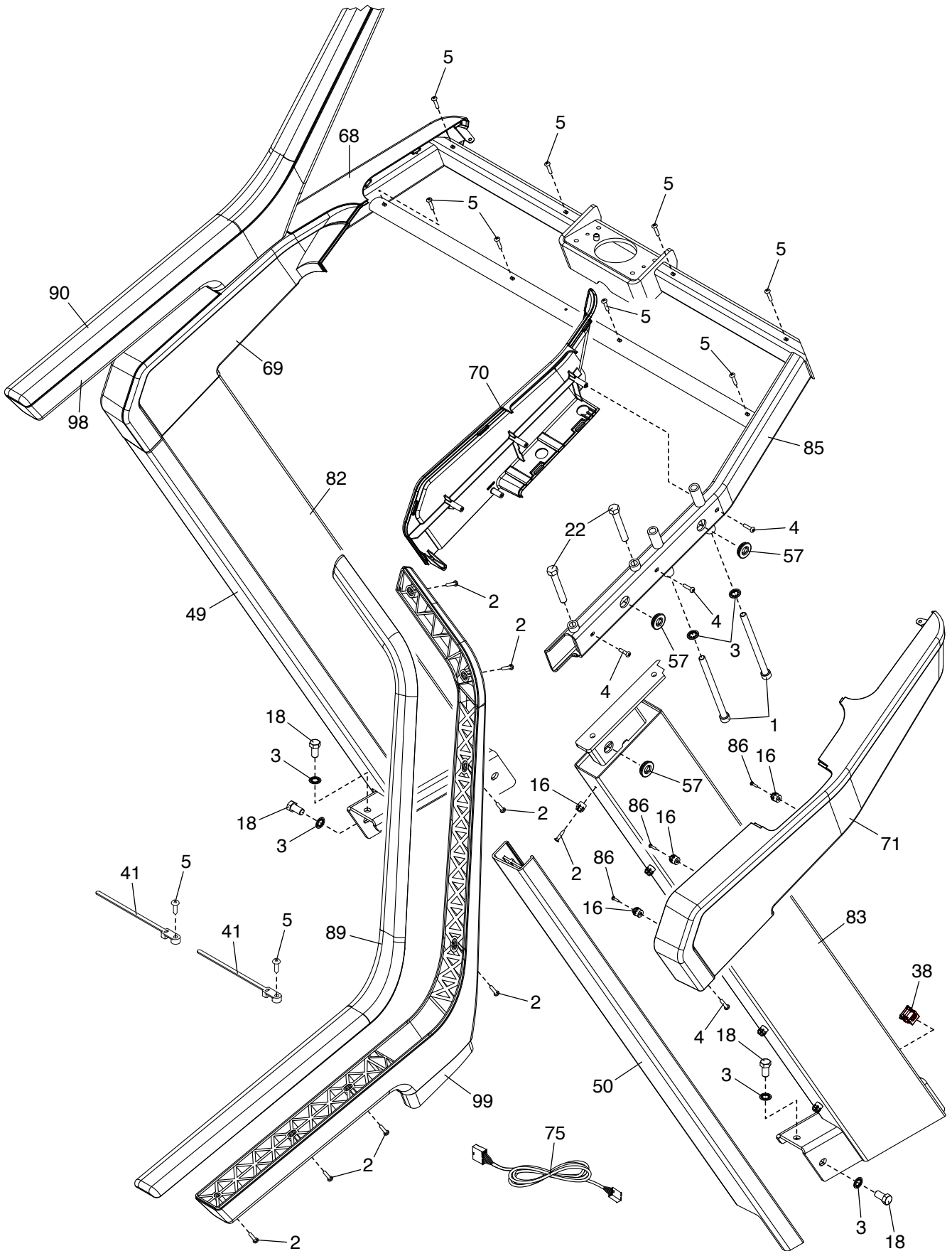




# DIBUJO DE PIEZAS C

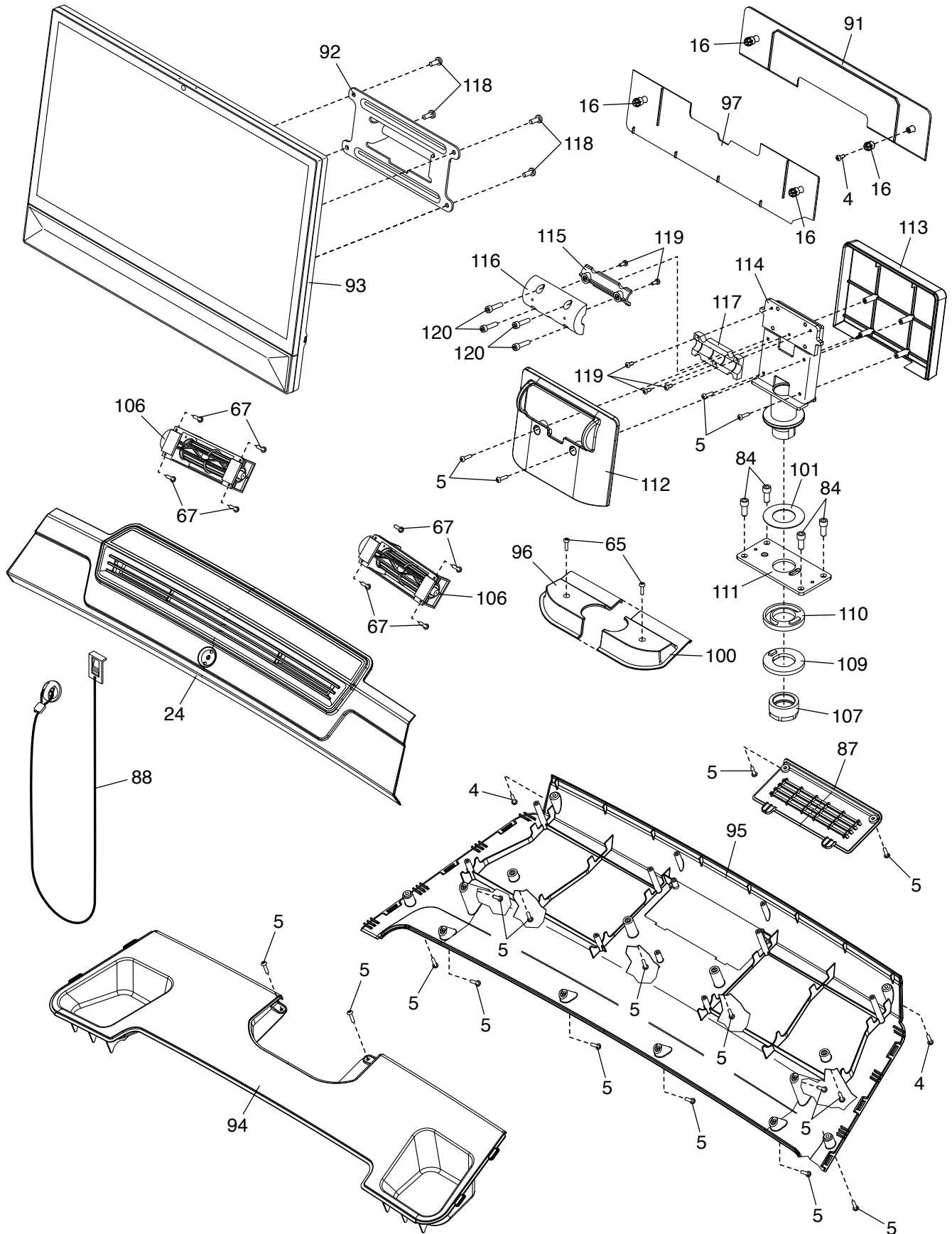
N.º de Modelo NTL39225-INT.0 R0924A





# DIBUJO DE PIEZAS E

N.º de Modelo NTL39225-INT.0 R0924A



# CÓMO PEDIR PIEZAS DE REPUESTO

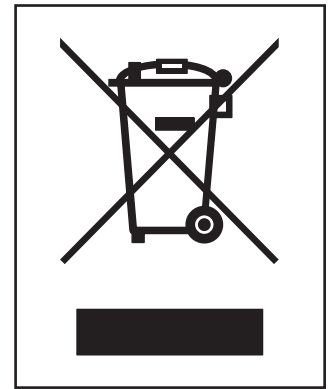
Para pedir piezas de repuesto, vea la portada de este manual. Para que podamos ayudarle mejor, prepare la siguiente información antes de ponerse en contacto con nosotros:

- el número de modelo y el número de serie del producto (vea la portada de este manual)
- el nombre del producto (vea la portada de este manual)
- el número de clave y la descripción de las distintas piezas de repuesto (vea la LISTA DE LAS PIEZAS y el DIBUJO DE PIEZAS que encontrará cerca del final de este manual)

## INFORMACIÓN SOBRE EL RECICLAJE

**El presente producto electrónico no se debe eliminar como parte de los residuos urbanos. En vistas a cuidar del medio ambiente, el presente producto se debe reciclar pasada su vida útil tal y como exige la legislación vigente.**

Utilice instalaciones de reciclaje que estén autorizadas a recoger este tipo de residuo en su zona. De esta forma, ayudará a preservar los recursos naturales y a mejorar los niveles europeos de protección medioambiental. Si necesita más información acerca de métodos de eliminación seguros y adecuados, póngase en contacto con sus autoridades municipales o con el establecimiento en el que adquirió el presente producto.



## DECLARACIÓN DE CONFORMIDAD PARA REINO UNIDO/UE

NLT39225-INT contiene la tablet MP24-Xenon-C o MP24-Xenon-V.

Por la presente, iFIT Health & Fitness declara que el aparato radioeléctrico tipo MP24-Xenon-C o MP24-Xenon-V cumple con la Directiva 2014/53/UE y el Reglamento de aparatos radioeléctricos de 2017.

iFIT Health & Fitness, 1500 S 1000 W, Logan, UT 84320, EE. UU

Esta declaración de conformidad se emite bajo la responsabilidad exclusiva del fabricante.

Objeto de la declaración: FCCID OMC453085 o OMC453584V - Bandas de frecuencia de transmisión y máxima potencia PIRE: 2.4G

WIFI:25.02 dBm; 5G WIFI:22.89 dBm; 2.4G BT:10.12 dBm.

Las operaciones en la banda de 5,15-5,35 GHz están restringidas al uso en interiores en los siguientes países:

Certificación: Artículo 3.1a - Seguridad EN 62479:2010, EN 62368-1:2014/AC:2015, Artículo 3.1b – CEM EN 301 489-1, 2.2.3, CEM EN 301 489-17 V3.2.4, Artículo 3.2 – Parámetros radioeléctricos EN 300 328 V2.2.2, EN 301 893 V2.1.1

Representante en el Reino Unido: ICON Health & Fitness Ltd, Unit 1D The Gateway, Fryers Way, Silkwood Park, Ossett, WF5 9TJ, Reino Unido

Representante en la UE: iFIT Health & Fitness SAS Business Park, 5 rue Alfred de Vigny, 78112 Fourqueux, Francia

	BE	BG	CZ	DK	DE	EE	IE
	EL	ES	FR	HR	IT	CY	LV
	LT	LU	HU	MT	NL	AT	PL
	PT	RO	SI	SK	FI	SE	UK

