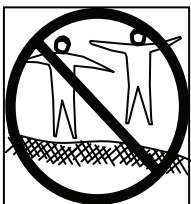


Lesen Sie vor dem Gebrauch des Trampolins diese Gebrauchsanweisung mit allen Informationen gut durch.

Wie bei allen Arten von körperlichen Betätigungen, besteht Verletzungsgefahr. Befolgen Sie die Sicherheitsregeln und Tipps, um das Verletzungsrisiko zu verringern.

- Ein unsachgemäßer und falscher Gebrauch des Trampolins ist gefährlich und kann zu ernsthaften Verletzungen führen!
- Durch die Federung wird der Springer in ungewohnte Höhen und Körperhaltungen katapultiert.
- Untersuchen Sie das Trampolin vor jedem Gebrauch auf Verschleiß sowie lockere und fehlende Teile.
- Richtiges Zusammenbauen, Wartung, Sicherheitstipps und Warnungen werden in dieser Anleitung erklärt. Alle Benutzer und Aufsichtspersonen müssen sich mit diesen Anweisungen befassen. Jeder, der dieses Trampolin benutzt, muss sich seiner eigenen Grenzen in Bezug auf das Springen mit diesem Trampolin bewusst sein.

## **WARNUNG!**



Nicht mehr als eine Person gleichzeitig auf dem Trampolin! Mehrere Springer erhöhen die Verletzungsgefahr.



Machen Sie keine Saltos. Wenn Sie auf dem Kopf oder Nacken landen, kann dies zu einer Lähmung oder zum Tod führen.

- Trampolin höher dann 20 in. (51 cm) sind für die Benutzung durch Kinder unter 6 Jahren nicht geeignet.
- Die Benutzung muss von einer Erwachsene überwacht werden.
- Untersuchen Sie das Trampolin vor jedem Gebrauch. Stellen Sie sicher, dass die Rahmenpolsterung richtig und sicher sitzt. Ersetzen Sie jegliches abgenutzte, defekte oder fehlende Teil.
- Nicht versuchen über das Netz zu springen.
- Nicht versuchen unter dem Netz durchzukriechen.
- Nicht absichtlich gegen das Netz springen.
- Nicht an das Netz hängen, treten, lehnen, oder darauf klettern.
- Kleidung ohne Zugbänder, Haken, Schleifen oder andere Dinge tragen die sich im Netz verfangen können
- Montieren Sie nichts an das Sicherheitsnetz, das kein vom Hersteller empfehlendes Zubehör oder Teil des Sicherheitsnetzes ist.
- Nur durch den vorgesehenen Eingang der Trampolin betreten oder verlassen. Warnungen und Hinweise zur Pflege und Instandhaltung des Trampolin, sollten für einen sicheren Gebrauch sorgen, so dass Sie viel Freude mit Ihrem Trampolin haben.

**Konsultieren Sie Ihren Arzt, bevor Sie jede Art von körperlicher Aktivität ausführen.**

**BITTE BEWAHREN SIE DIESE INFORMATION**

# INFORMATIONEN ÜBER DIE BENUTZUNG DES TRAMPOLINS TRAMPOLINE



- Trampolin höher als 20 in. (51 cm) sind für die Benutzung durch Kinder unter 6 Jahren nicht geeignet.
- Untersuchen Sie das Trampolin vor jedem Gebrauch. Stellen Sie sicher, dass die Rahmenpolsterung richtig und sicher sitzt. Ersetzen Sie jegliches abgenutzte, defekte oder fehlende Teil.
- Gewöhnen Sie sich zuerst an das Gefühl und das Springen auf dem Trampolin. Konzentrieren Sie sich auf die grundlegenden Körperpositionen und üben Sie jeden Sprung (die Grundsprünge), bis Sie ihn einfach und kontrolliert ausführen können.
- Um einen Sprung zu bremsen, müssen Sie Ihre Knie scharf beugen, bevor diese mit der Trampolinmatte in Berührung kommen. Diese Technik soll geübt werden, während Sie die einzelnen Grundsprünge lernen. Diese Bremstechnik sollte immer verwendet werden, wenn Sie das Gleichgewicht oder die Kontrolle über Ihren Sprung verlieren.
- Bleiben Sie niedrig, bis Sie das Springen und wiederholte Landungen in der Mitte des Trampolins beherrschen. Selbstkontrolle ist wichtiger als Höhe
- Steigen Sie auf das Trampolin bzw. davon herunter. Es ist eine gefährliche Übung, vom Trampolin auf den Boden oder vom Boden auf das Trampolin zu springen. Verwenden Sie das Trampolin nicht als Sprungbrett auf andere Gegenstände.
- Lernen Sie sorgfältig grundlegende Sprünge und Körperbewegungen, bevor Sie fortgeschrittener Übungen versuchen. Eine große Anzahl von Trampolinübungen kann durch die Kombination und unterschiedliche Abfolge von grundlegenden Sprüngen und Körperbewegungen durchgeführt werden. Springen Sie nicht, wenn Sie müde sind. Halten Sie die Übungszeiten kurz.
- Sichern Sie das Trampolin richtig, wenn es nicht in Gebrauch ist. Sichern Sie es gegen unbefugte Benutzung. Wenn eine Leiter verwendet wird, sollte sie die Aufsichtsperson vom Trampolin entfernen, wenn sie das Gebiet verlässt, um den unbefugten Zugang von Kindern unter 6 Jahren zu verhindern.
- Halten Sie Gegenstände entfernt, die den Übenden stören könnten. Halten Sie den Raum um das Trampolin herum frei.
- Benutzen Sie das Trampolin nicht, wenn Sie Alkohol getrunken oder Drogen eingenommen haben.
- Kontaktieren Sie den Hersteller für zusätzliche Informationen über das Trampolingerät.
- Für Informationen zum Trainieren von Übungen kontaktieren Sie bitte einen geprüften Trampolinlehrer.
- Springen Sie nur, wenn die Trampolinoberfläche trocken ist. Wind oder ein Luftstrom sollten gleichmäßig und langsam sein. Das Trampolin darf bei böigem oder starkem Wind nicht benutzt werden.
- Lesen Sie vor der Benutzung des Trampolins alle Anleitungen, Warnungen und Hinweise zur Pflege, Wartung und Benutzung dieses Trampolins, die hier für die sichere und angenehme Benutzung dieses Gerätes beigefügt sind.

## SPRINGER:

- Verwenden Sie das Trampolin nicht, wenn Sie Alkohol oder Drogen konsumiert haben.
- Legen Sie alle harten und scharfen Gegenstände ab, bevor Sie das Trampolin verwenden.
- Das Auf- und Absteigen sollte kontrolliert und vorsichtig erfolgen. Springen Sie niemals auf das Trampolin hinauf oder von dem Trampolin herunter. Verwenden Sie dieses niemals als Vorrichtung, um auf oder in andere Objekte zu springen.
- Lernen Sie zunächst die Grundsprünge und beherrschen Sie diese, bevor Sie schwierigere Sprünge versuchen. Lesen Sie hierzu den Abschnitt „Grundtechniken“, um zu erfahren, wie man die Grundsprünge ausführt.
- Um Sprünge abubrechen, beugen Sie DIE Knie, wenn Sie mit Ihren Füßen auf der Matte landen.
- Behalten Sie immer die Kontrolle, wenn Sie springen. Ein kontrollierter Sprung ist dadurch gekennzeichnet, dass Sie auf dem gleichen Ort landen, von dem Sie losspringen. Sollten Sie zu irgendeinem Zeitpunkt das Gefühl haben, dass Sie die Kontrolle verlieren, dann brechen Sie den Sprung ab.
- Springen oder federn Sie nicht über einen längeren Zeitraum oder über mehrere Sprünge zu hoch.
- Es sollte sich niemals mehr als eine Person gleichzeitig auf dem Trampolin befinden
- Bei der Benutzung des Trampolins durch Kinder muss immer eine Aufsichtsperson dabei sein.

## AUFSICHTSPERSONEN

Machen Sie sich mit den Grundsprüngen und Sicherheitshinweisen vertraut. Um Verletzungen vorzubeugen bzw. die Verletzungsgefahr zu vermindern, sorgen Sie für die Einhaltung aller Sicherheitsanweisungen und stellen Sie sicher, dass die Springer die Grundsprünge lernen, bevor Sie mit fortgeschrittenen Sprüngen beginnen.

- Alle Springer müssen überwacht werden, ganz gleich welche Fähigkeiten oder welches Alter sie haben
- Das Trampolin sollte niemals verwendet werden, wenn es feucht, beschädigt, schmutzig oder abgenutzt ist. Das Trampolin muss überprüft werden, bevor die Springer es benutzen
- Halten Sie alle Objekte, die dem Springer in den Weg geraten könnten, vom Trampolin entfernt. Beachten Sie, was sich über, unter und um das Trampolin herum befindet.

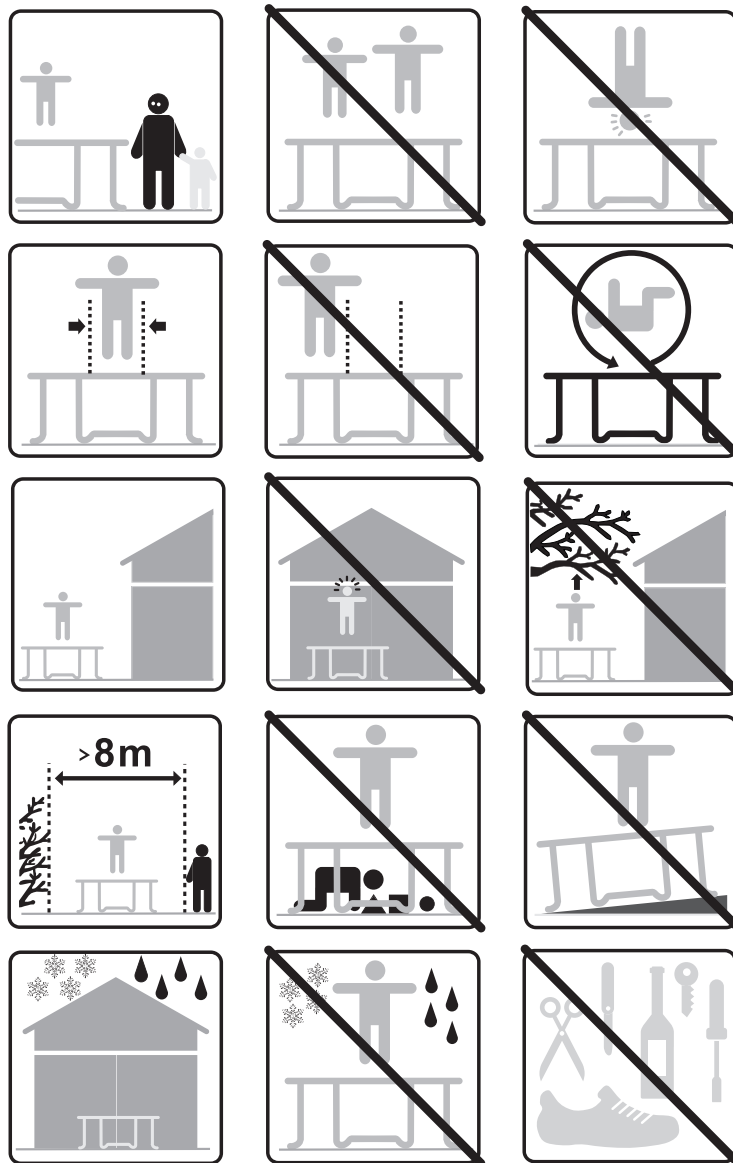
Es ist ein Freiraum von mindestens 7,3m Höhe erforderlich. Bezüglich des seitlichen Freiraums stellen Sie bitte sicher, dass keine gefährlichen Gegenstände wie Äste, andere Freizeitgeräte (z.B. Schaukel, Swimmingpool), Stromkabel, Wände, Zäune etc. in der Nähe des Trampolins sind.

Für den sicheren Gebrauch des Trampolins, berücksichtigen Sie bitte Folgendes, sobald ein Platz für Ihr Trampolin vorgewählt wurde:

- Stellen Sie sicher, dass es auf eine waagerechte, ebene Fläche gesetzt wird
- Der Bereich muss gut beleuchtet sein
- Es darf keine Hindernisse rund um und unter das Trampolin geben

Wenn Sie diesen Richtlinien nicht folgen, erhöhen Sie die Verletzungsgefahr.

 **WARNUNG**



Die folgenden Lektionen werden zum Lernen der grundlegenden Schritte und Sprünge vorgeschlagen, bevor zu schwierigeren, komplizierteren Sprüngen übergegangen wird. Lesen und verstehen Sie alle Sicherheitshinweise, bevor Sie tatsächlich auf das Trampolin steigen und es benutzen. Außerdem sollte zwischen der Erwachsene und dem Benutzer eine vollständige Diskussion und Vorführung von Körperbewegungen und Trampolin-Sicherheitshinweisen stattfinden.

## Lektion 1

- A. Vorführung der richtigen Techniken zum Auf- und Absteigen
- B. Vorführung und Übung der Grundsprünge
- C. Stoppen (Siehe Sprung-Vorführung) mit Übung. Lernen, auf Befehl zu stoppen.
- D. Hände- und Knie-Vorführung und Übung. Der Schwerpunkt sollte auf der Vier-Punkt-Landung und der Anordnung liegen.

**Lektion 2**

- A. Wiederholung und Übung der in Lektion 1 gelernten Techniken.
- B. Knie-Sprung-Vorführung und Übung. Lernen Sie, auf die Knie herunter und wieder hoch zu gehen, bevor Sie versuchen, eine halbe Drehung nach links und rechts zu machen.
- C. Sitz-Sprung-Vorführung und Übung. Lernen Sie den grundlegenden Sitzsprung und schließen Sie dann einen Kniesprung und die Hände und Knie an; wiederholung.

**Lektion 3**

- A. Wiederholung und Übung der in den vorhergehenden Lektionen gelernten Fähigkeiten und Techniken.
- B. Nach vorne Fallen – Zur Vermeidung von Verbrennungen an der Matte und zum Lehren der Position „Nach vorne Springen“, sollten alle Schüler angehalten werden, die Bauchlage (Gesicht nach unten auf den Boden) einzunehmen, während der Train er die Positionen auf Fehler untersucht, die zu Verletzungen führen könnten.
- C. Starten Sie mit dem Hände- und Knie-Sprung und gehen Sie dann in die Bauchlage, dann auf die Matte und kehren Sie zurück auf die Füße.
- D. Üben Sie Hände- und Knie-Sprung, nach vorne Springen, zurück auf die Füße, Sitzsprung, zurück auf die Füße, Sitzsprung und zurück auf die Füße, bis Sie Routine darin haben.

**Lektion 4**

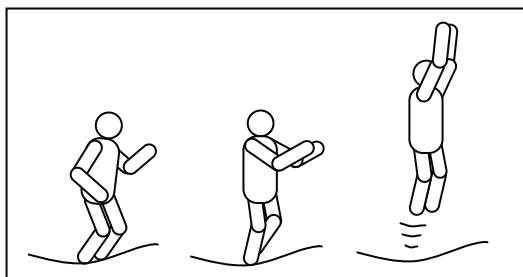
- A. Wiederholung und Übung der in den vorhergehenden Lektionen gelernten Fähigkeiten und Techniken.
- B. Halbe Drehung
  - I. Starten Sie mit der Position Nach vorne Fallen und wenn Sie die Matte berühren, drücken Sie sich mit den Armen entweder nach links oder nach rechts ab und drehen Sie Kopf und Schultern in die gleiche Richtung.
  - II. Achten Sie darauf, dass Sie während der Drehung den Rücken parallel zur Matte und den Kopf hoch halten.
  - III. Landen Sie nach der Drehung in der Position nach vorne Fallen.

Nach dem Beenden dieser Lektion hat der Schüler eine Grundlage in Trampolinsprüngen. Springer sollten ermuntert werden, Ihre eigenen Kombinationen zu versuchen und zu entwickeln, wobei besonders auf deren Kontrolle und Form geachtet werden sollte.

Zur Ermunterung der Schüler, Kombinationen zu entwickeln, kann das Spiel „SPRUNG“ gespielt werden. In diesem Spiel zählen die Spieler von 1 bis X. Spieler Eins startet mit einer Kombination. Spieler Zwei wiederholt den Sprung von Spieler . Eins und fügt einen Sprung hinzu. Die Spieler müssen die Kombination in der richtigen Reihenfolge machen. Der erste Spieler, der einen Fehler macht, erhält den Buchstaben „S“. Das Spiel endet, wenn jemand das Wort „SPRUNG“ sagt. Der letzte verbleibende Springer ist der Gewinner! Während des Spiels ist es wichtig, die Kombinationen kontrolliert durchzuführen und keine schwierigen Sprünge zu machen, die Sie noch nicht beherrschen.

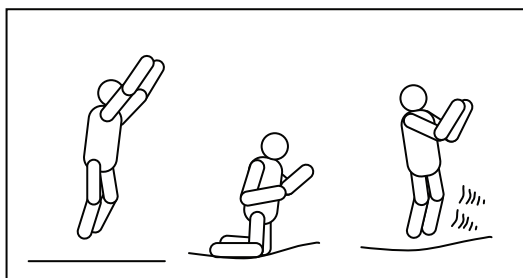
Kontaktieren Sie einen geprüften Trampolinlehrer, um Ihre Trampolinfähigkeiten weiter auszubauen.

## GRUND SPRUNG



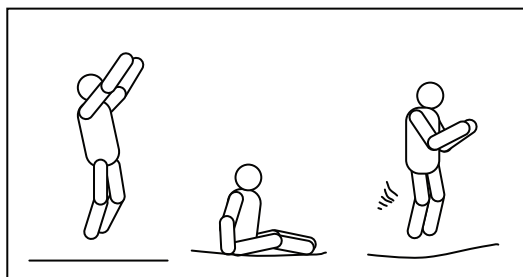
1. Starten Sie aus dem Stand, Füße schulterbreit auseinander, Kopf aufrecht und die Augen auf die Matte gerichtet.
2. Schwingen Sie die Arme kreisförmig nach vorne und oben.
3. Bringen Sie mitten in der Luft die Füße zusammen und zeigen Sie mit den Zehen nach unten.
4. Halten Sie die Füße beim Landen auf der Matte schulterbreit auseinander.

## KNIESPRUNG



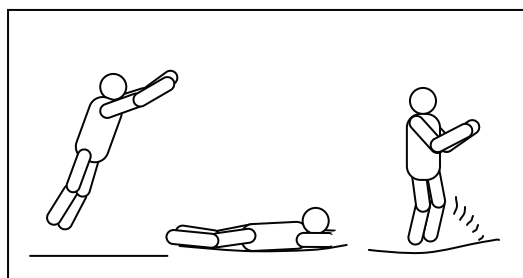
1. Starten Sie mit dem Grundsprung und springen Sie dabei niedrig.
2. Landen Sie mit geradem Rücken und aufrechtem Körper auf den Knien und halten Sie mit Ihren Armen das Gleichgewicht.
3. Springen Sie in die grundlegende Sprungposition zurück, indem Sie die Arme nach oben schwingen.

## SITZSPRUNG



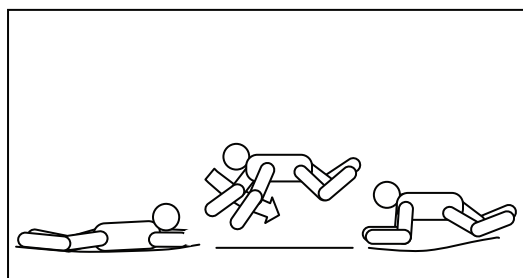
1. Landen Sie in einer flach sitzenden Position.
2. Platzieren Sie die Hände auf die Matte neben der Hüfte und halten Sie die Ellenbogen locker.
3. Kehren Sie in die aufrechte Position zurück, indem Sie sich mit den Händen abdrücken.

## NACH-VORNE SPRUNGEN



1. Starten Sie mit einem niedrigen Sprung.
2. Landen Sie in der Bauchlage (Gesicht nach unten) und halten Sie die Hände und Arme ausgestreckt nach vorne auf der Matte.
3. Drücken Sie sich mit den Armen von der Matte ab, um in den Stand zurückzukehren.

## 180 GRAD SPRUNG



1. Starten Sie in der Bauchlage.
2. Drücken Sie sich mit dem rechten oder linken Arm ab (abhängig davon, in welche Richtung Sie sich drehen möchten).
3. Strecken Sie Kopf und Schultern in die gleiche Richtung und halten Sie den Rücken parallel zur Matte und den Kopf nach oben.
4. Landen Sie in der Bauchlage und Kehren Sie in den Stand zurück, indem Sie sich mit den Armen abdrücken.

# MONTAGEANLEITUNG



Für den Zusammenbau dieses Trampolins benötigen Sie nur unser im Lieferumfang enthaltene spezielles Federspannwerkzeug. Dieses Trampolin kann in Zeiten dieses nicht benutzt wird, einfach auseinander gebaut und verstaut werden. **Bitte lesen Sie die Anleitung zum Zusammenbau, bevor Sie damit beginnen.**

## VOR DEM ZUSAMMENBAU

Schlagen Sie auf dieser Seite die Teilebeschreibung und Teilenummern nach. Zu Ihrer Erleichterung werden diese Beschreibungen und Nummern in den Schritten für den Zusammenbau verwendet.

Stellen Sie sicher, dass Sie über alle aufgeführten Teile verfügen. Sollten Sie feststellen, dass Teile fehlen, wenden Sie sich zur Seite der Anweisungen, wie alle Teile zu erreichen.

Um etwaige Verletzungen an Ihren Händen zu vermeiden, **schützen Sie Ihre Hände bitte durch Handschuhe.**

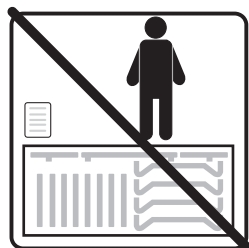
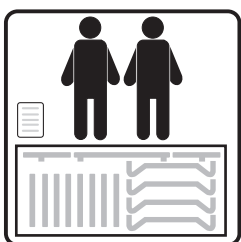
## TEILELISTE

Wählen Sie Ihr Trampolin Größe

Teile Nr.	Unterteil Nummer	Beschreibung	531 251cm	532 305cm	533 366cm	534 427cm
1	TATR0100	Trampolin Matte, genäht mit V-Ringe	1	1	1	1
2	TATR0200	Rahmenpolsterung	1	1	1	1
3	TATR0300	Obere Schiene mit Beinstützen	3	4	4	4
4	TATR0400	Obere Schiene	3	4	4	4
5	TATR0500	Basis Beine	3	4	4	4
6	TATR0600	Vertikale Beine Verlängerung	6	8	8	8
7	TATR0700	Galvanisierte Federn	60	72	80	96
8	TATR0800	Sicherheitshinweis	18	24	24	24
9	TATR0900	Federspannwerkzeug	1	1	1	1
10	TATR1000	Selbstschneidende Schraube	6	8	8	8

DENKEN SIE DARAN, WÄHREND DES ZUSAMMENBAU HANDSCHUHE ZU TRAGEN UM QUETSCHUNGEN ZU VERMEIDEN.

ES SIND MINDESTENS 2 PERSONEN ERFORDERLICH FÜR DEN ZUSAMMENBAU DES TRAMPOLINS.



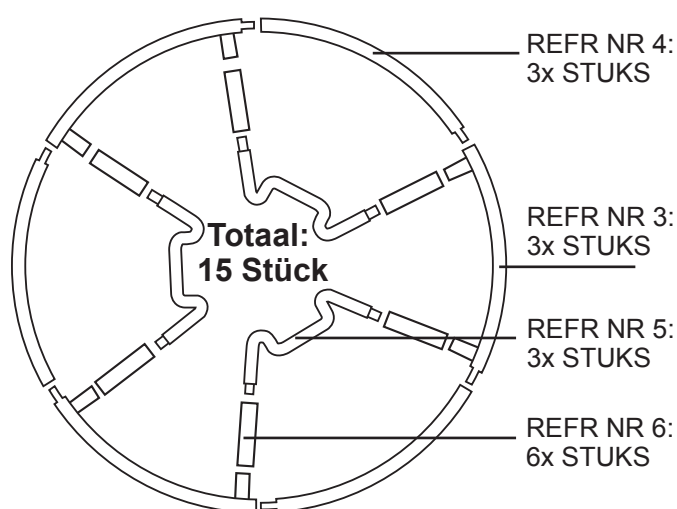


### SCHRITT 1 – Rahmen Plan

Bitte wählen Sie Ihre eigene Rahmenteile und benötigte Teile an der Hand von nachfolgenden Abbildungen. Alle Unterteilen mit der gleichen Nummer sind austauschbar und haben kein links oder rechts. Um die Teile zu verbinden, schieben Sie eines Rohres mit ein kleineres Ende in das größere Ende von ein andere Rohre. Diese Verbindungen heißen Anschlusspunkte.

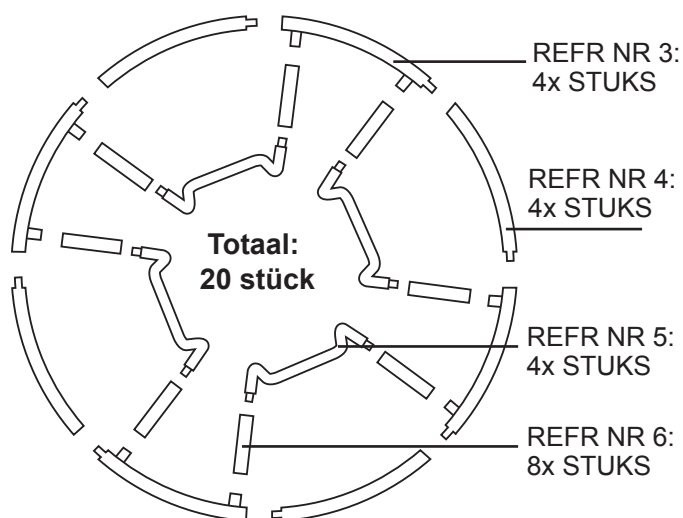
#### Salta Trampoline 531

251cm

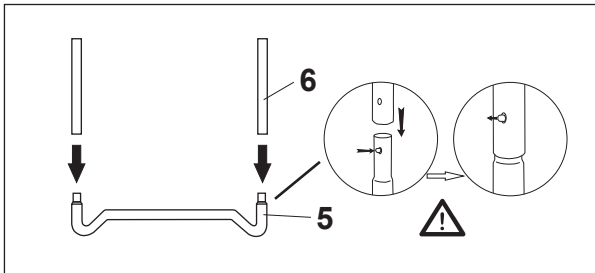


#### Salta Trampoline 532, 533 & 534

305cm, 366cm & 427cm

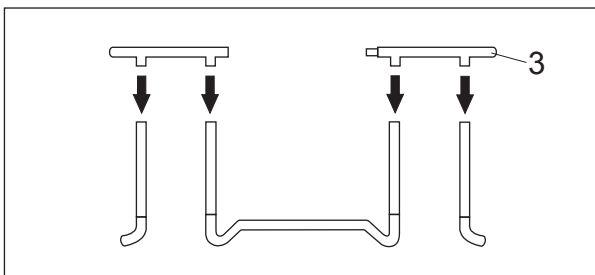


## SCHRITT 2 – Montage der Stützbeine

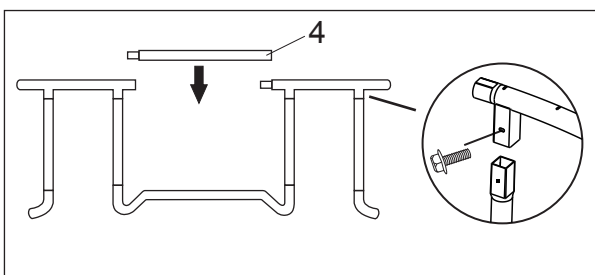


- A. Schieben Sie alle vertikale Verlängerungen (6) in die Unterteile (5) wie abgebildet.

## SCHRITT 3- Befestigung des oberen Rahmen



- A. Sie werden die zweite Person benötigen bei montieren der obere Schiene. Eine Person bringt die Abstützungen aus Schritt 2 in eine stehende Position und steckt eine vertikale Beinverlängerung in die Muffe eines Querteils mit Beinmuffen (3). Die andere Person hält das andere Ende und steckt eine andere Abstützung in das Teil wie abgebildet. Sie sollten jetzt ein Querteil mit Muffen haben, die an dem zwei Abstützungen angebracht sind.



- B. Bringen Sie jetzt die übrigen vier Querteile (4) in die Lücken zwischen den vertikalen Beinverlängerungen durch diese in die Öffnungen zu einführen (siehe Abbildung).

Befestigen Sie die Rahmenrohre mit der selbstschneidenden Schraube

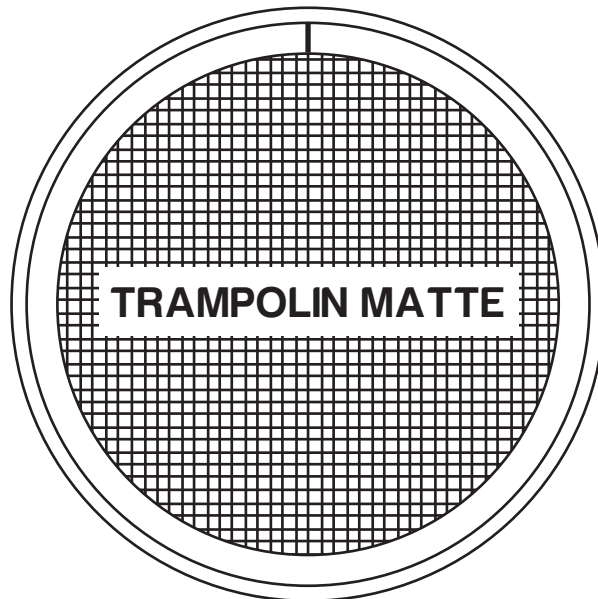
### SCHRITT 4 – Montage der Trampoline

Seien Sie bitte vorsichtig beim anbringen der Federn an der Trampolin Matte. Sie werden die zweite Person benötigen, die bei diesem Teil des Zusammenbau hilft.

**ACHTUNG:** Federn können bei falscher Handhabung herauspringen und Sie können sich ernsthaft verletzen.

- A. Legen Sie die Trampolin Matte (1) im Inneren des Rahmens aus.

#1

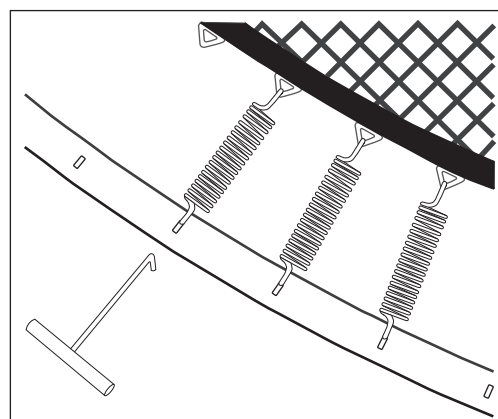
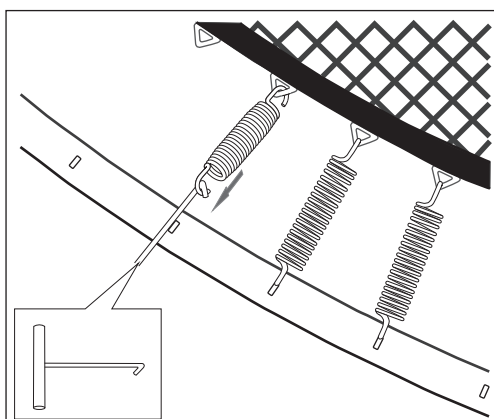


- B. Wie man das Feder-Spezialwerkzeug benutzt:

SCHRITT I : Bringen Sie die Federn an die Ösen der Sprungmatte

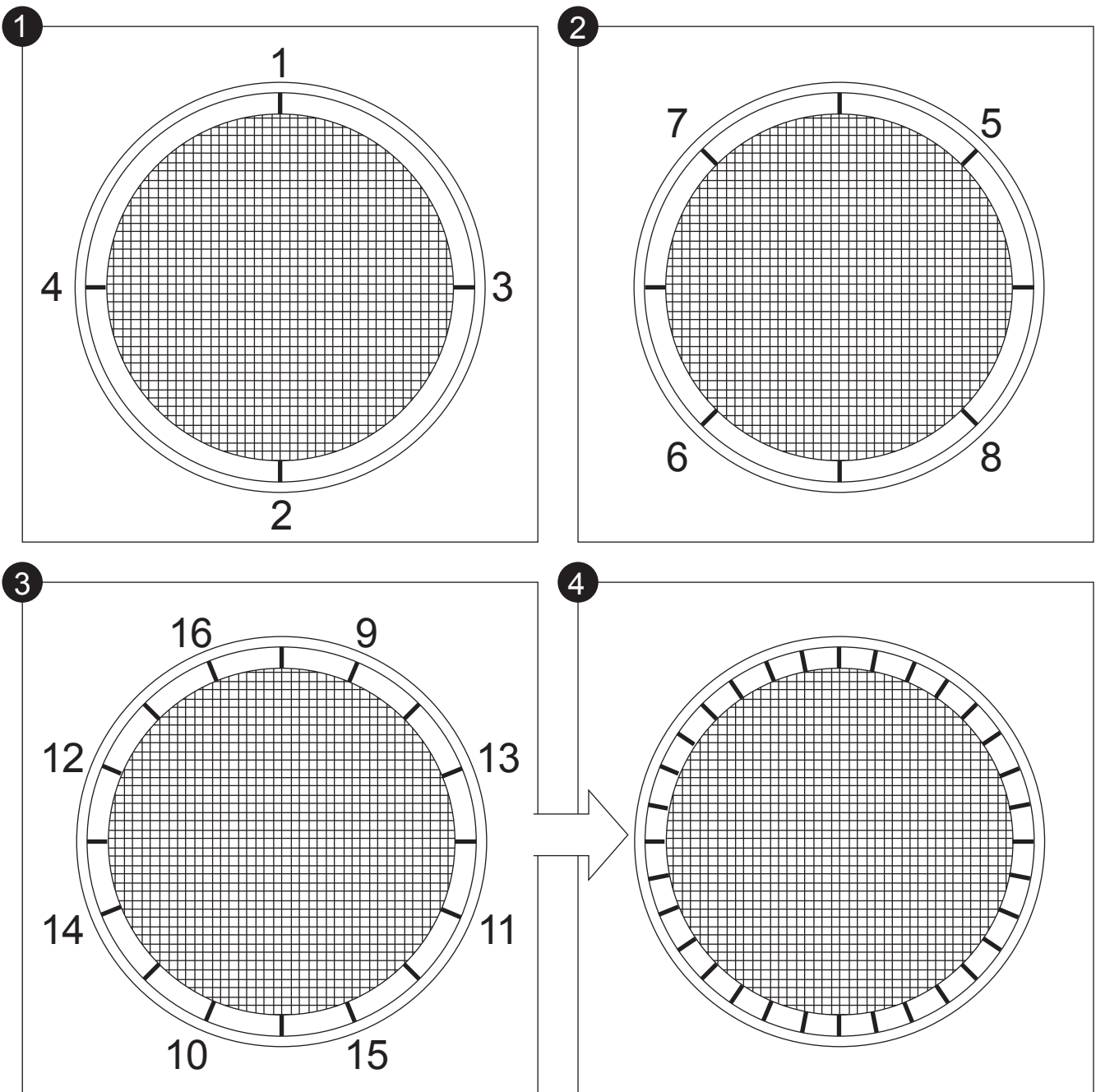
SCHRITT II : Ziehen Sie mit dem Federhaken die Feder bis in die Bohrung von dem Trampolinrahmen

**Achten Sie bitte auf Ihre Hände und andere Körperteile, während Sie die Federn in den Trampolinrahmen stecken!**



C. Unten ist abgebildet wie die Trampolin Matte zu montieren.

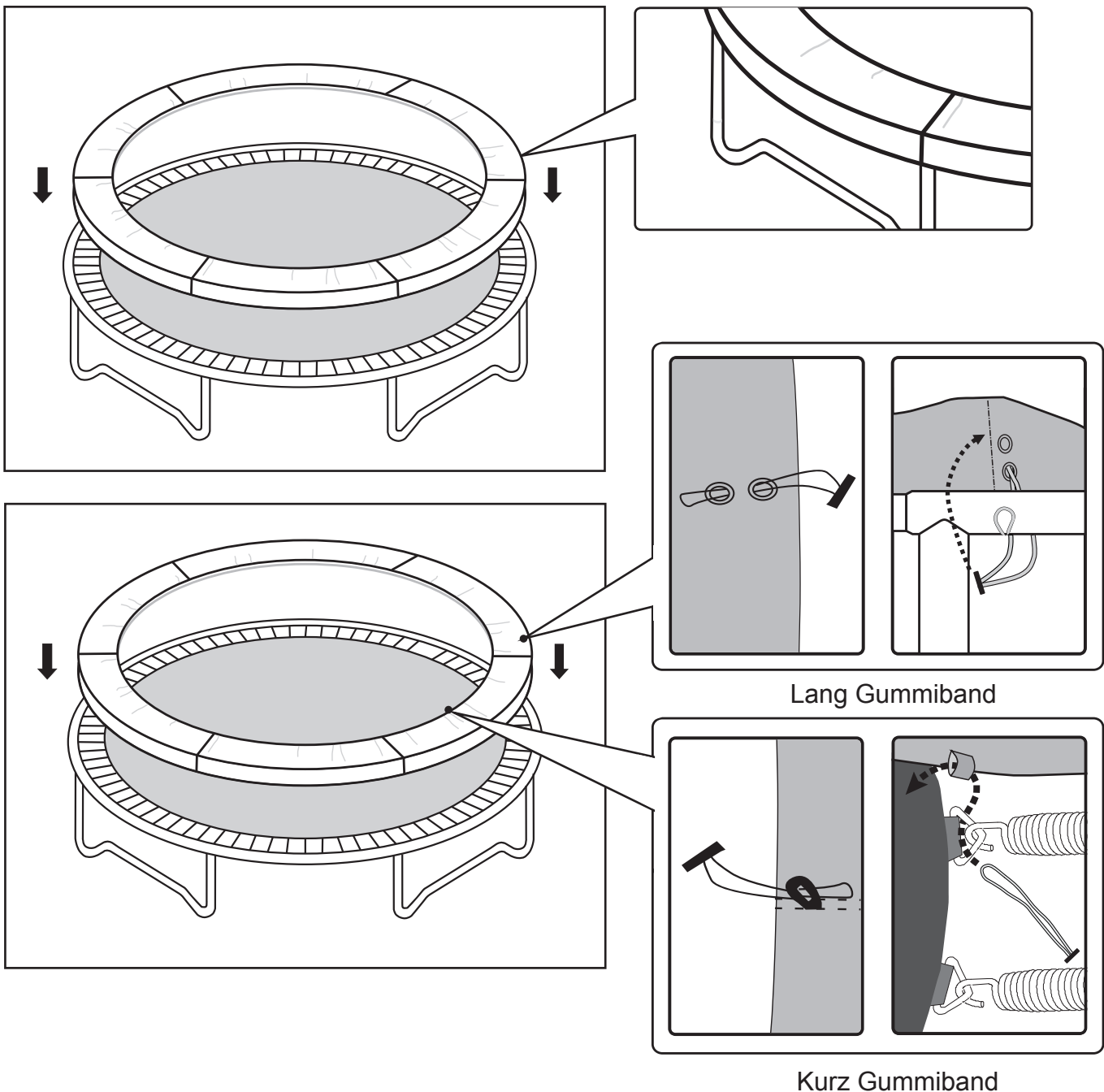
1. Wählen Sie einen Punkt am Rahmen und befestigen Sie die Feder an die Sprungmatte (1). Dann befestigen Sie die folgende Feder direkt gegenüber diese erste Feder (2). Befestigen Sie Federn 3 und 4 in der gleichen Weise. Jetzt sollen die Federn montiert sein wie unten auf die erste Abbildung.
2. Für die nächste Federn, werden Sie das in der gleichen Weise ausführen. Beginnen Sie mit montieren auf Punkt 5 (Abbildung 2), dann befestigen Sie die Feder an die gegenüberliegenden Seite auf Punkt 6. Machen Sie dasselbe für Punkt 7 und 8.
3. Befestigen Sie die folgende Federn in in der gleichen Weise von Punkt 9 bis Punkt 16.
4. Abbildung 4 zeigt das Endresultat, abhängig der Anzahl Federn.



- D. Wenn Sie merken, dass Sie eine Öse ausgelassen haben, zählen Sie noch einmal nach und korrigieren Sie alle falsch angebrachten Federn.

### SCHRITT 6 – Befestigung der Randabdeckung

- A. Legen Sie die Randabdeckung über das Trampolin, damit die Federn und der Stahlrahmen abgedeckt sind. Stellen Sie sicher, dass alle Stahlteile bedeckt sind.
- B. Machen Sie den Gummi fest um das Inner und der Außen Seite of Rahmenpolsterung. Schlinge die äußere befestigung mit den Gummi an dem Rahmen des Trampolins und befestigen Sie die Innen befestigung mit den Gummi an den V-Ringe von den Trampolin Matte. (Siehe Abbildung)
- C. Wählen Sie Ihr Model del Randabdeckung



Dieses Trampolin wurde aus qualitativ hochwertigen Materialien und mit handwerklichem Können hergestellt. Wenn es richtig gepflegt und gewartet wird, kann es den Springern jahrelang für Übungen, Spaß und Unterhaltung zur Verfügung stehen. Zugleich wird die Verletzungsgefahr gemindert. Bitte folgen Sie den folgenden Anweisungen:

Das Trampolin ist dafür ausgelegt, einem bestimmten Gewicht und bestimmter Benutzung standzuhalten. Bitte stellen Sie sicher, dass zu jedem Zeitpunkt nur eine Person das Trampolin verwendet. Die Springer sollten Socken oder Gymnastikschuhe tragen bzw. barfuß sein, wenn sie das Trampolin verwenden. Bitte beachten Sie, dass KEINE Straßen- oder Tennisschuhe getragen werden sollten. Um zu vermeiden, dass das Trampolin zerschnitten oder beschädigt wird, lassen Sie keine Tiere auf die Matte. Weiterhin sollten Springer alle scharfen Gegenstände ablegen, bevor sie das Trampolin benutzen. Jede Art scharfer oder spitzer Gegenstände sollten von der Trampolinmatte stets ferngehalten werden.

Überprüfen Sie das Trampolin vor jeder Verwendung auf abgenutzte, überbeanspruchte oder fehlende Teile. Es können sich verschiedene Ursachen ergeben, die Ihre Verletzungsgefahr erhöhen. Bitte achten Sie auf:

- Einstiche, Löcher oder Risse in der Trampolinmatte
- Durchhängende Trampolinmatte
- Lose Nähte oder jegliche Art von Abnutzung der Matte
- Geknickte oder gebrochene Rahmenteile
- Gebrochene, fehlende oder beschädigte Federn
- Einer beschädigten, fehlenden oder unzureichend befestigten Stoßmatte
- Hervorstehenden Teilen (vor allem scharfe Teilen) am Rahmen, den Federn oder der Matte.

**SOLLTE IRGENDJEMER DER VORGENANNTEN ZUSTANDE EINTRETEN ODER SONST ETWAS, VON DEM SIE DENKEN, ES KÖNNTE EINEM BENUTZER SCHÄDIGEN, MUSS DAS TRAMPOLIN DEMONTIERT UND SICHER VERWAHRT WERDEN, SOLANGE BIS DIE URSACHE BEHOBEN IST.**

## **SITUATIONEN MIT WIND**

In Situationen mit heftigem Wind, kann das Trampolin weggeweht werden. Wenn Sie stürmisches Wetter erwarten, sollte das Trampolin an einem geschützten Platz untergestellt oder demontiert werden. Eine andere Möglichkeit besteht darin, den runden Außenteil (oberer Schiene) des Trampolins mit Seilen und Pflöcken am Boden festzubinden. Um für Sicherheit zu sorgen sollten mindestens drei Befestigungen verwendet werden. Es reicht nicht, nur die Beine des Trampolins am Boden festzubinden, da diese aus den Muffen im Rahmen gerissen werden können.

## **TRANSPORT DES TRAMPOLINS**

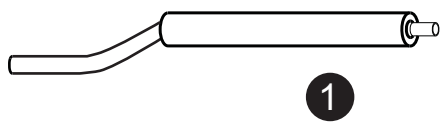
Sollte ein Transport des Trampolins nötig sein, sollten daran mindestens zwei Personen benötigt sein. Alle Verbindungspunkte sollten mit wetterbeständigem Klebeband umwickelt und gesichert werden. Dadurch wird der Rahmen während des Transports zusammengehalten und verhindert, dass sich die Verbindungspunkte lockern und trennen. Beim Transport sollte das Trampolin leicht vom Boden gehoben und horizontal gehalten werden. Für jede andere Transportart, sollte das Trampolin auseinanderggebaut werden.

# MONTAGEANLEITUNG FÜR SICHERHEITSNETZ

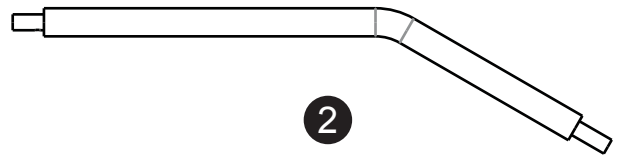


ABB.	BESCHREIBUNG	251cm (3Beine) 6Pole	305cm (4Beine) 8Pole	366cm (4Beine) 8Pole	427cm (4Beine) 8Pole
1	UNTERE STAHLROHR	6PCS	6PCS	6PCS	6PCS
2	UPPER (PADDED) STAHLROHR	6PCS	6PCS	6PCS	6PCS
3	DISTANZSTÜCK	12PCS	12PCS	12PCS	12PCS
4	SCHRAUBEN SETZ	12SET	12SET	12SET	12SET
5	SICHERHEITSNETZ	1PC	1PC	1PC	1PC
6	KUNSTSTOFFKAPPE	6PCS	6PCS	6PCS	6PCS
7	SCHRAUBENSCHLUSSEL	1PC	1PC	1PC	1PC
8	INBUSSCHLÜSSEL	1PC	1PC	1PC	1PC
9	FIBERGLASS ROHR SETZ	2SET	2SET	2SET	2SET
10	STANGENÜBERZUG	6PCS	6PCS	6PCS	6PCS

## ÜBERSICHT DER KOMPONENTEN:

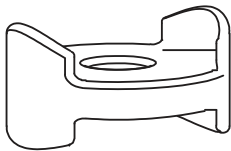


1



2

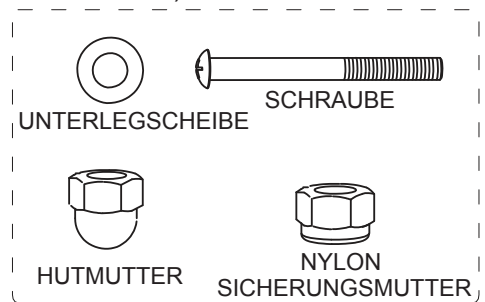
(Diese Rohre haben ein gepolsterte Schutzhülle als Schutz von der Benutzer im Falle eines Aufprall während Gebrauch der Trampolin – bitte nicht entfernen!)



3



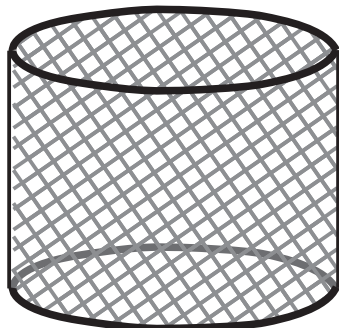
6



4



7



5



8



9



11



10

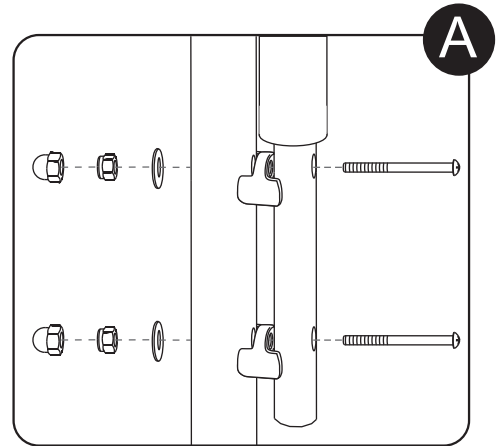
### ⚠️ WARNUNG

Dies Sicherheitsnetz kann nur gebraucht werden mit bestimmten Trampolinen.  
Lesen und befolgen Sie alle Warnungen und Hinweise.

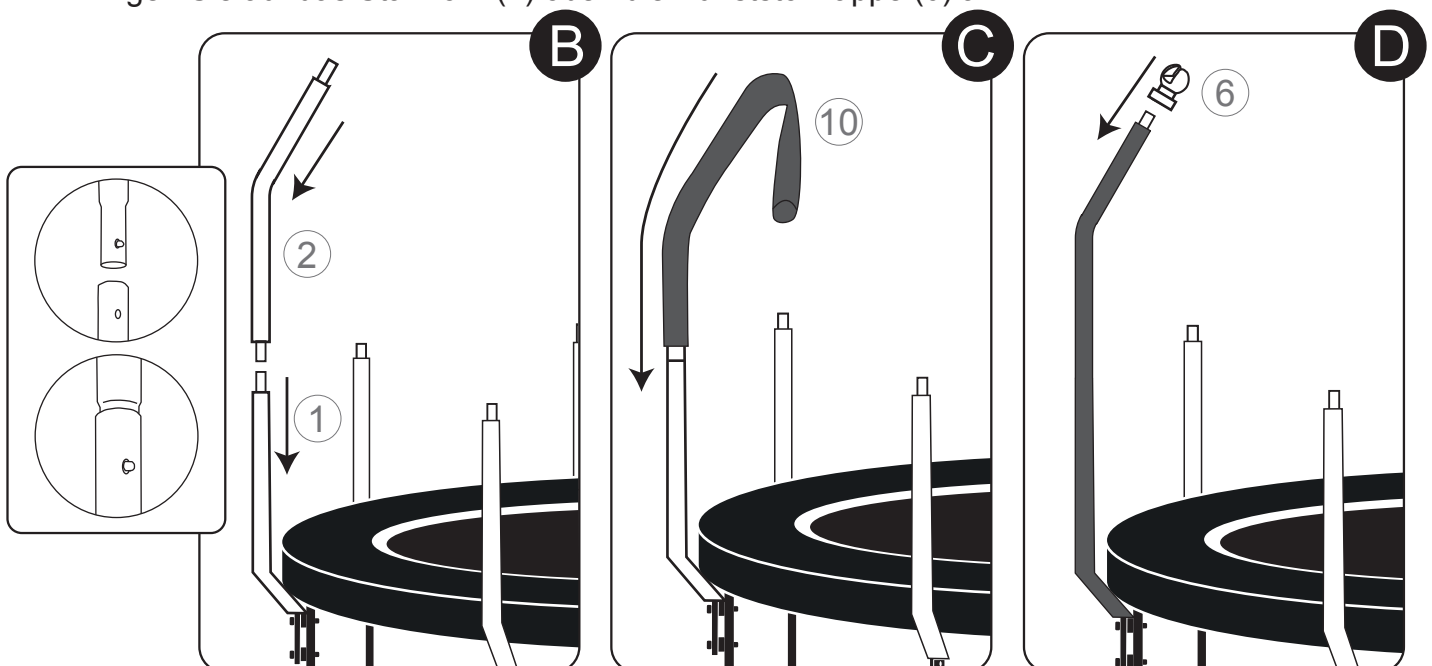
D

### 3. AUFBAU

#### Schritt 1:



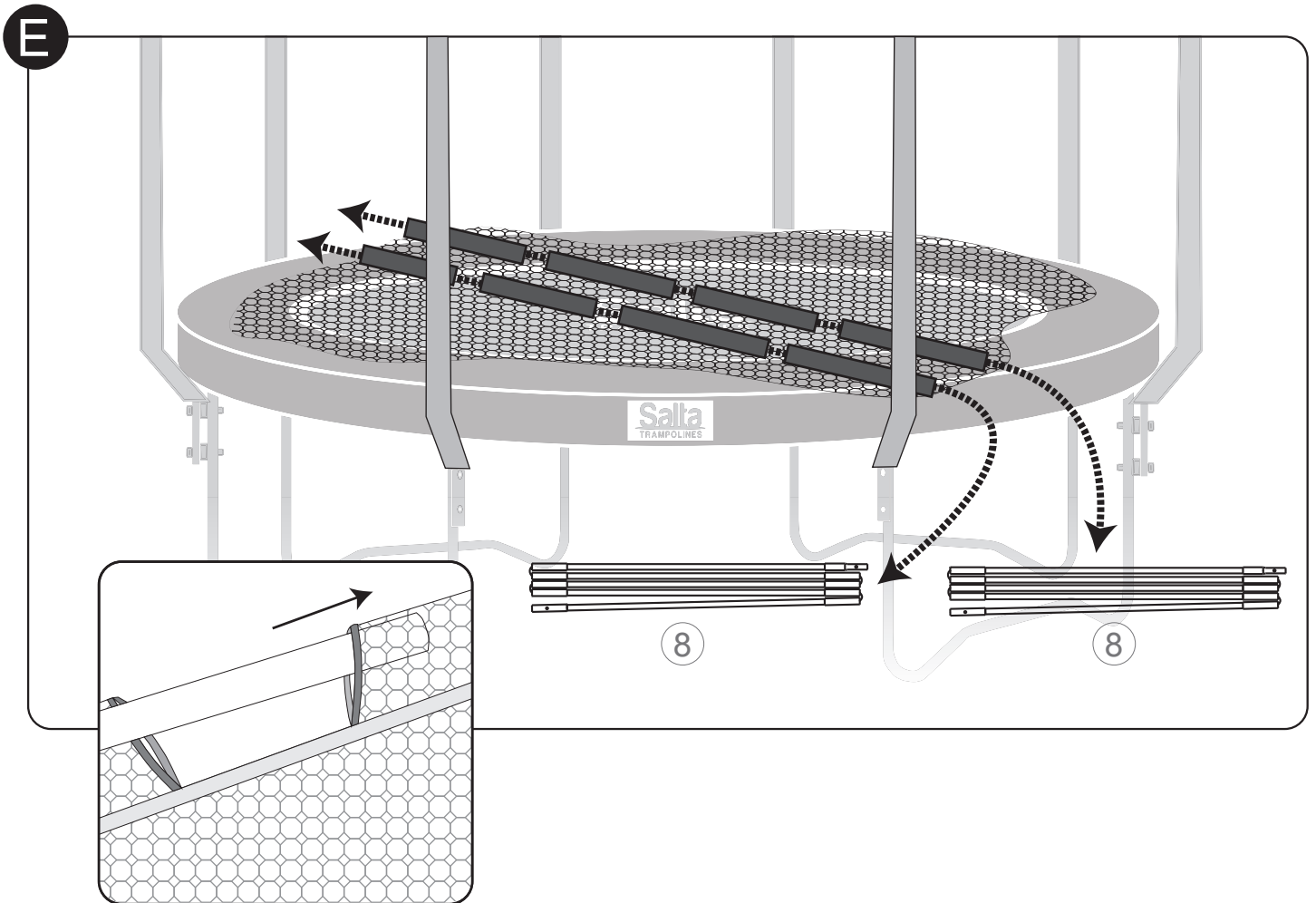
- A.** Befestigen Sie das untere Stahlrohr mit der Distanzstück, Schraube, Unterlegscheibe und Muttern wie abgebildet. Wiederholen Sie diesem Schritt für alle Stahlrohre.  
*\* Stellen Sie sicher, alle schraube sind gut befestigt.*
- B.** Befestigen Sie nun wie abgebildet, das Stahlrohr (2) in das Stahlrohr (1)  
- Beachten Sie hierbei, dass der Federknopf (1) des untere Stahlrohres nach der Einführung in den obere Stahlrohres aus dem dafür vorgesehen Loch (2) im Stahlrohres herausragt.
- C.** Ziehen Sie nun vorsichtig den Schutzmantel (10) über die Stahlrohre, wie in der Abbildung (L) dargestellt.
- D.** Bringen Sie auf das Stahlrohr (2) oben die Kunststoffkappe (6) an.



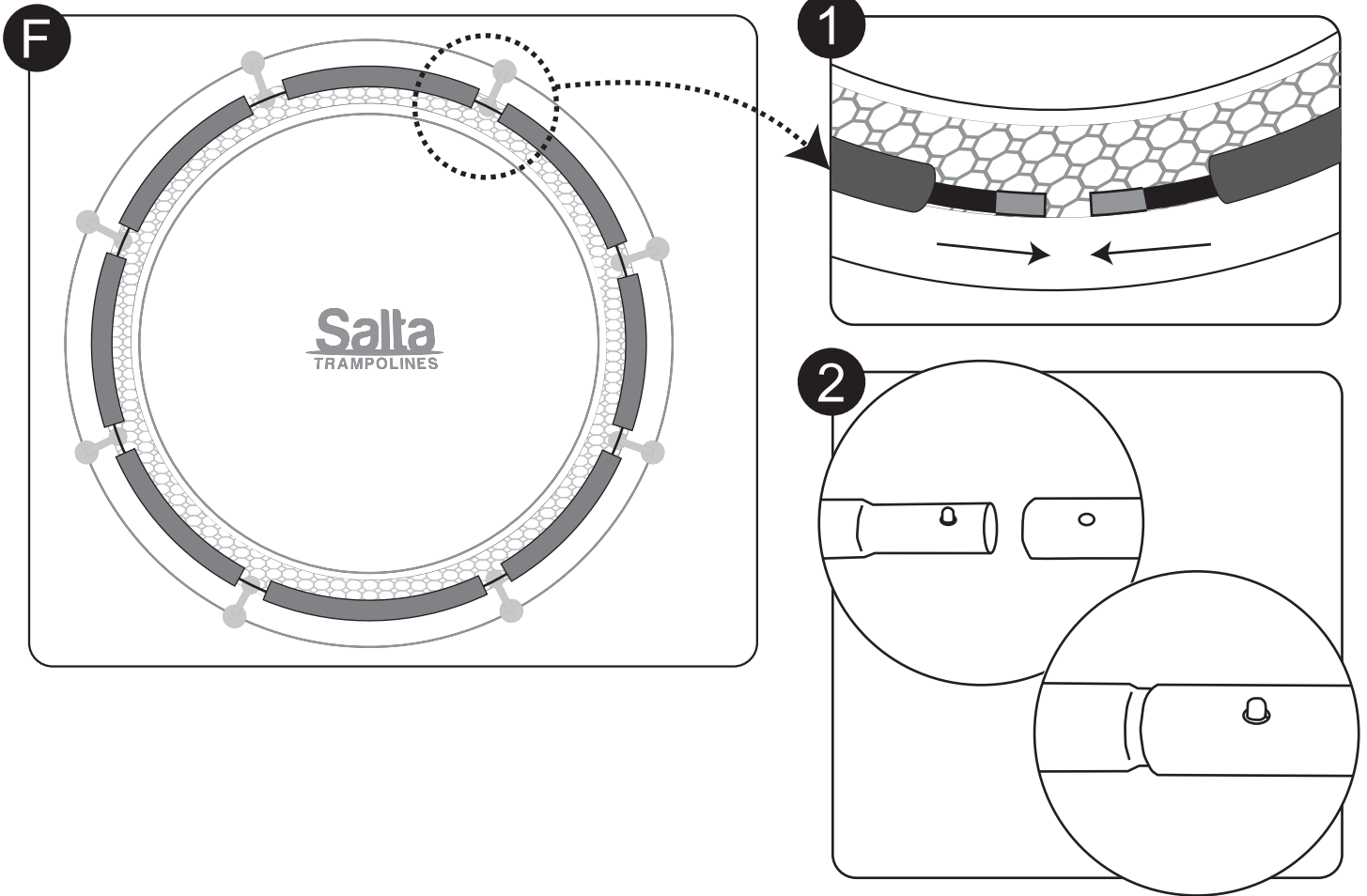


D

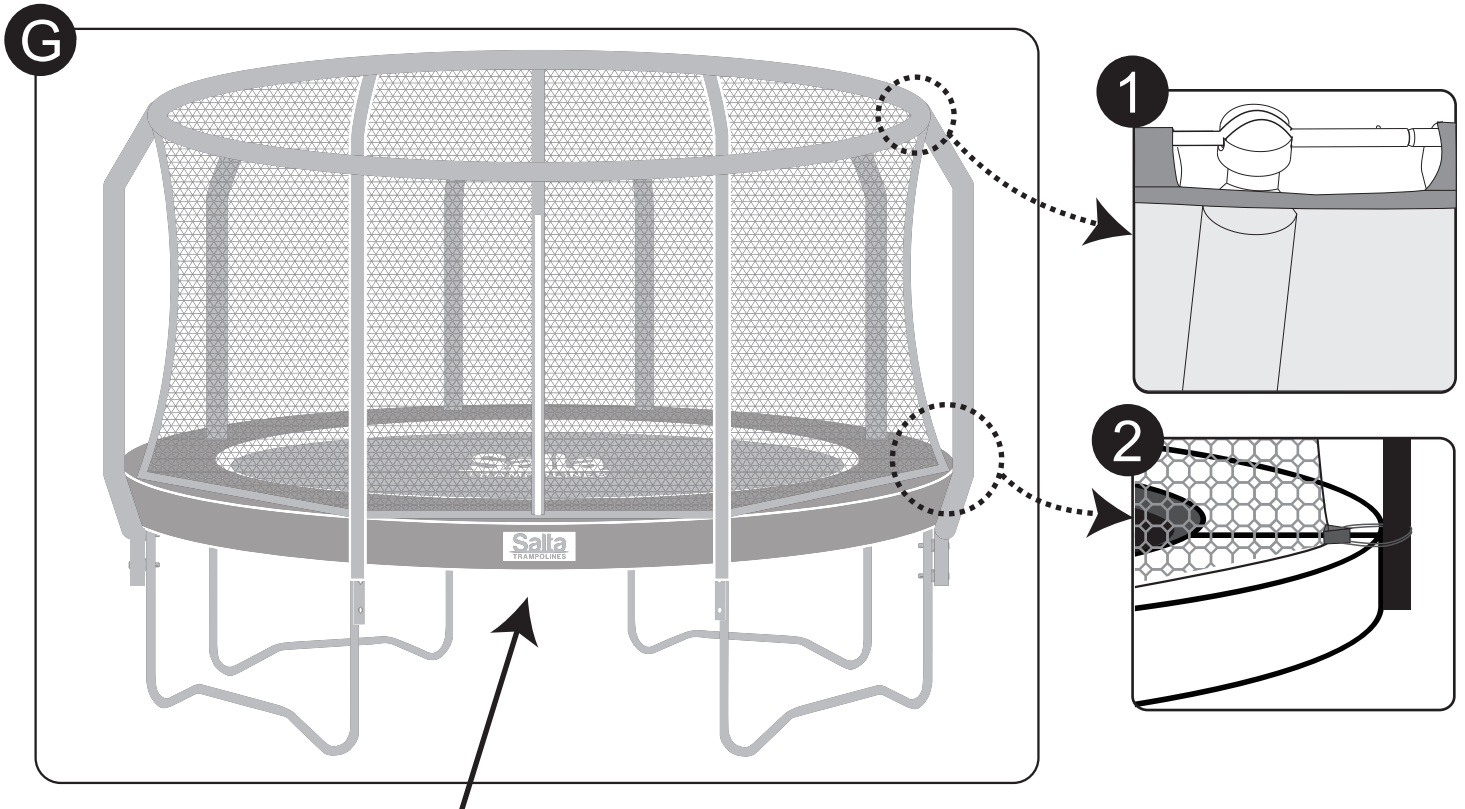
- E. - Legen Sie nun wie abgebildet das Sicherheitsnetz auf die Trampolinsprungmatte.  
- Führen Sie nun vorsichtig das Glasfiebergestänge durch den Saum an der Oberseite des Sicherheitsnetzes, wie in (N 1) dargestellt.



- F. - Beachten Sie bitte, dass der Federknopf (2) des Glasfibergestänges nach der Einführung in das nächste Gestänge aus dem dafür vorgesehen Loch (2) herausragt. Sie benötigen zum zusammenfügen des Glasfibergestänges zwei Personen.



- G. Setzen Sie nun das Glasfibergestänge mit dem Sicherheitsnetz auf die Kunststoffkappen (1) auf. Befestigen Sie das Sicherheitsnetz unten, wie in Abbildung 2 dargestellt mit den elastischen Bändern am Rahmen des Sicherheitsnetzes.



Öffnung mit Reißverschluss.  
Zwischen den offenen Rahmen

**⚠️ WARNUNG**

Kontrollieren Sie ob alle Befestigungshaken dicht sind, ob Sie alles in der richtige Weise montiert und befestigt haben.  
Andernfalls wird das Sicherheitsnetz nicht richtig funktionieren.  
Danach beenden Sie die Aufbau.

**WARNUNG:**

1. Es ist ein Freiraum erforderlich von mindestens 7,3M Höhe und 2M rundum der Trampolin. Stellen Sie sicher, dass keine gefährlichen Gegenstände wie Äste. Einen Freiraum für Kabel , Äste und andere Gefahrenquellen.
2. Stellen Sie sicher dass der Trampolin auf eine waagerechte, ebene Fläche gesetzt wird. Es darf keine Hindernisse rund um und unter das Trampolin geben.
3. Der Bereich der Trampolin muss gut beleuchtet sein.
4. Sichern Sie das Trampolin gegen unbefugte und unbeaufsichtigte Benutzung.
5. Das Sicherheitsnetz soll nur als Sicherheitsnetz für das Trampolin benutzt werden. Der Maße der Trampolin muss gleich sein wie der Maße das Sicherheitsnetz.
6. Es ist wichtig, dass alle Benutzer alle Aufsichtperonen sich bewusst sein von alle Praktiken wie in den Gebrauchsanweisungen angegeben.

**WARNUNG:**

1. Versuchen/Erlauben Sie KEINE Saltos. Wenn Sie auf dem Kopf oder Nacken landen, kann dies zu ernsthaften Verletzungen, Lähmung oder zum Tod führen. .
2. Lassen Sie nicht mehr al seine Person auf dem Trampolin zu. Die gleichzeitige Benutzung durch mehr als eine Person kann zu ernsthaften Verletzungen führen.
3. Das Trampolin nur mit einer erfahrenen, kenntnisreichen Erwachsene benutzen. Anleitungen: Untersuchen Sie das Sicherheitsnetz der Trampolin für jeder Gebrauch auf Verschleiß sowie lockere und fehlende Teile.

**WICHTIG**

Untersuchen Sie das Trampolin und das Sicherheitsnetz für jedem Gebrauch. Wenn es gefährliche Zustände eingetreten sind, muss das Trampolin demontiert und sicher verwahrt werden.

Erlauben Sie keine Verwendung von der Trampolin bis die Ursache des Defekt behoben ist.

**WARNUNG****BEFESTIGEN SIE IHRE TRAMPOLINE & SICHERHEITSNETZ**

Wenn Sie in einem Gebiet wohnen wo einem starken Wind oder Windböen sein können, beraten wir Sie Ihr Trampolin und Sicherheitsnetz zu verankern an dem Boden. Verankern Sie Ihr Trampolin durch die obere Schiene des Trampolin an dem Boden zu befestigen.

So kann Ihr Trampolin keine Schäden am Gerät oder anderen verursachen.

**Nach Aufbau und Prüfung Ihres Trampolins und bevor Gebrauch, stellen Sie sicher dass das Trampolin auf einer festen, ebenen Oberfläche ist und dass alle Beine auf der Oberfläche stehen. Es liegt in der Verantwortung des Eigentümer/Aufsichtsperson dass dieses Trampolin korrekt montiert und platziert ist.**

