

SCHWINN™

IC4 / IC8

Training mit anderen Fitness-Apps

Dieses Fitnessgerät verfügt über Bluetooth® und kann mit den Angeboten verschiedener digitaler Partner genutzt werden. Eine aktuelle Liste unserer Partner finden Sie hier:

www.nutilus.com/partners



INHALTSVERZEICHNIS

Wichtige Sicherheitsanweisungen	3	Herzfrequenz-Fernmessgerät	17
Sicherheitswarnhinweis-Aufkleber/ Seriennummer	5	Schuh-Clips (Cleats)	18
Spezifikationen	6	Bedienung	19
Vor dem Geräteaufbau	6	Einstellungen	19
Bauteile	7	Sperrungen für die Lagerung	22
Schrauben	8	Einschalten	22
Werkzeug	8	Bearbeitungsmodus	22
Aufbau	9	Ändern der Maßeinheiten (englisch/metrisch)	22
Anbringen von Schuh-Clips (Cleats)	13	Pause oder Stopp	23
Umstellen und Lagern des Geräts	14	Wartung	24
Ausrichten des Geräts	14	Prüfen der Antriebsriemenspannung	24
Funktionen	15	Zu wartende Teile	25
Not-Aus	16	Fehlerbehebung	26
Funktionen der Konsole	16		

Zur Überprüfung des Garantieanspruchs benötigen Sie den Kaufnachweis und folgende Angaben:

Seriennummer _____

Kaufdatum _____

Geräte, die in den USA und Kanada gekauft wurden: Hier können Sie Ihr Gerät für die Garantie registrieren:

www.schwinnfitness.com/register oder telefonisch unter 1 (800) 605–3369 (USA).

Geräte, die außerhalb der USA und Kanada gekauft wurden: Um Ihr Produkt für Garantieleistungen zu registrieren, wenden Sie sich an Ihren Fachhändler vor Ort.

Für ausführliche Informationen zur Produktgarantie sowie bei Fragen oder Problemen rund um Ihr Produkt wenden Sie sich an Ihren Händler vor Ort. Eine Händlerliste finden Sie hier: www.nautilusinternational.com oder www.nautilus.cn

Nautilus, Inc., 5415 Centerpoint Parkway, Groveport, OH 43125 USA, www.NautilusInc.com - Kundendienst: Nordamerika (800) 605-3369, csnls@nautilus.com | Nautilus (Shanghai) Fitness Equipments Co, Ltd, Room 1701 & 1702, 1018 Changning Road, Changning District, Shanghai, China 200042, www.nautilus.cn - 86 21 6115 9668 | außerhalb der USA www.nautilusinternational.com | Gedruckt in China | © 2019 Nautilus, Inc. | Schwinn, das Schwinn Quality Logo, Nautilus und Bowflex sind Marken im Besitz oder lizenziert von Nautilus, Inc., Diese Marken sind in den USA und anderen Ländern eingetragen oder auf andere Weise gesetzlich geschützt. Die Bluetooth® Wortmarke und die entsprechenden Logos sind eingetragene Marken der Bluetooth SIG, Inc.. Jede Verwendung dieser Marken durch Nautilus, Inc. geschieht unter Lizenz.

ORIGINALHANDBUCH – NUR ENGLISCHSPRACHIG

Bei der Verwendung von elektrischen Geräten sollten unter anderem die folgenden grundlegenden Sicherheitshinweise beachtet werden:

 Dieses Symbol weist auf eine möglicherweise gefährliche Situation hin, die zu schweren oder tödlichen Verletzungen führen kann.

Bitte beachten Sie folgende Warnhinweise:

 Lesen Sie alle Warnhinweise auf dem Gerät.
Lesen Sie die Aufbauanleitungen sorgfältig durch und stellen Sie sicher, dass Sie sie verstanden haben. Lesen Sie das Handbuch vollständig durch. Bewahren Sie das Handbuch auf, um es bei Bedarf konsultieren zu können.

- Unbeteiligte Dritte und Kinder müssen während des Zusammenbaus des Geräts Abstand halten.
- Schließen Sie das Stromkabel erst an, wenn Sie dazu aufgefordert werden.
- Um das Risiko von Stromschlägen oder die unbeaufsichtigte/unkontrollierte Nutzung zu vermeiden, müssen Sie das Netzteil stets aus der Wandsteckdose und dem Gerät ziehen und anschließend 5 Minuten warten, bevor Sie das Gerät reinigen, warten oder reparieren. Bewahren Sie das Netzteil an einem sicheren Ort auf.
- Bauen Sie das Gerät nicht im Freien oder in feuchter Umgebung auf.
- Stellen Sie sicher, dass das Gerät an einem geeigneten Platz zusammengesetzt wird, wo es keinen Durchgangsverkehr und keine unbeteiligten Dritte gibt.
- Einige Bauteile des Geräts sind schwer und/oder sperrig. Der Aufbau dieser Teile muss mithilfe einer zweiten Person erfolgen. Führen Sie Schritte, bei denen schwere oder sperrige Teile gehoben oder bewegt werden müssen, nicht alleine durch.
- Montieren Sie das Gerät nur auf einer stabilen, ebenen und horizontalen Fläche.
- Versuchen Sie nicht, das Design oder die Funktionalität des Geräts zu ändern. Dies könnte die Sicherheit des Geräts beeinträchtigen und führt zum Erlöschen der Garantie.
- Wenn Ersatzteile benötigt werden, verwenden Sie nur Originalersatzteile und Schrauben von Nautilus. Wenn keine Originalersatzteile verwendet werden, besteht für den Benutzer ein Risiko. Außerdem kann der korrekte Betrieb des Geräts beeinträchtigt werden und die Garantie erlöschen.
- Nehmen Sie das Gerät erst in Betrieb, wenn es vollständig aufgebaut und die korrekte Funktionstüchtigkeit gemäß dem Benutzerhandbuch überprüft wurde.
- Lesen Sie das mitgelieferte Benutzerhandbuch vor dem ersten Gebrauch genau durch. Bewahren Sie das Handbuch auf, um es bei Bedarf konsultieren zu können.
- Führen Sie alle Montageschritte in der angegebenen Reihenfolge durch. Eine fehlerhafte Montage kann Verletzungen zur Folge haben.
- Schließen Sie dieses Gerät an eine korrekt geerdete Steckdose an.
- Halten Sie das Netzteil von Heizquellen und heißen Flächen fern.
- BEWAHREN SIE DIESE ANLEITUNG AUF!

Beachten Sie vor der Verwendung dieses Geräts folgende Warnungen:

 Lesen Sie das Handbuch vollständig durch. Bewahren Sie das Handbuch auf, um es bei Bedarf konsultieren zu können.

Lesen Sie alle Warnhinweise auf dem Gerät. Wenn sich ein Warnaufkleber löst, unleserlich wird oder entfernt wurde, ersetzen Sie ihn. Für Geräte, die in den USA oder Kanada gekauft wurden, erhalten Sie Ersatzaufkleber beim Kundendienst. Für Geräte, die außerhalb der USA oder Kanada gekauft wurden, erhalten Sie Ersatzaufkleber bei Ihrem Händler vor Ort.

- Kinder dürfen sich nicht auf dem Gerät oder in der Nähe des Geräts aufhalten. Bewegliche Teile und andere Gerätekomponenten stellen eine Gefahr für Kinder dar.
- Das Gerät ist nicht für die Verwendung durch Personen unter 14 Jahren geeignet.

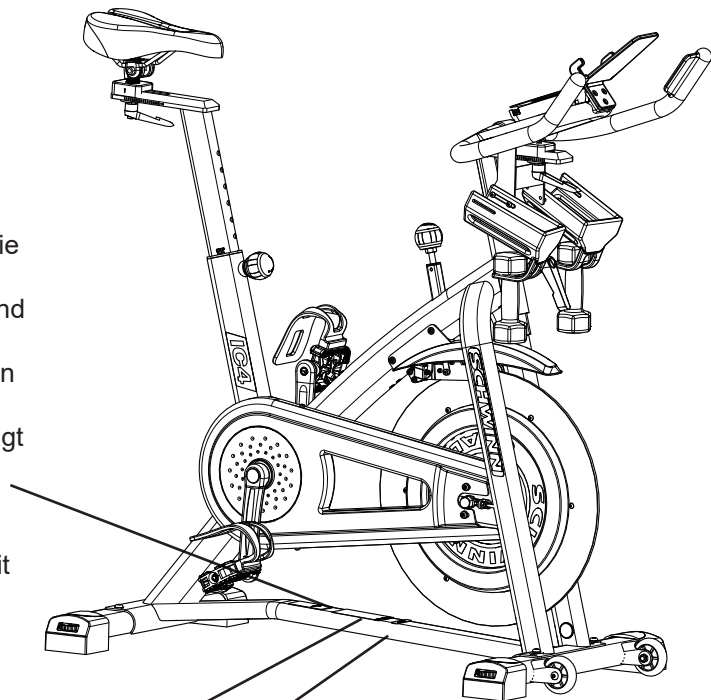
- Vor Beginn des Trainings sollten Sie Ihren Hausarzt konsultieren. Beenden Sie das Training sofort, wenn Sie Schmerzen oder ein Engegefühl im Brustkorb, Atemnot oder Schwindelanfälle verspüren. Konsultieren Sie Ihren Arzt, bevor Sie wieder mit dem Gerät trainieren. Die vom Computer berechneten oder gemessenen Werte dienen nur als Bezugsgrößen.
- Untersuchen Sie das Gerät vor jeder Verwendung auf Schäden am Netzkabel oder dem Netzstecker sowie auf lose Teile oder Verschleißerscheinungen. Verwenden Sie es nicht, falls Sie solche Teile finden. Prüfen Sie Sattel, Pedale und Tretkurbeln regelmäßig. Für Geräte, die in den USA oder Kanada gekauft wurden, wenden Sie sich für Reparaturen an den Kundendienst. Für Geräte, die außerhalb der USA oder Kanada gekauft wurden, wenden Sie sich für Reparaturen an Ihren Händler vor Ort.
- Dieses Gerät sollte nur mit dem mitgelieferten Netzteil oder einem Ersatznetzteil von Nautilus, Inc. betrieben werden.
- Maximales Benutzergewicht: 150 kg. Sie dürfen das Gerät nicht verwenden, wenn Sie mehr wiegen.
- Dieses Gerät ist nur für die Nutzung im Heimbereich freigegeben. Das Gerät darf nicht kommerziell genutzt oder in Institutionen eingesetzt werden. Dazu zählt die Verwendung des Geräts durch Mitglieder, Kunden oder Mitarbeiter oder von Fitness-Studios, Unternehmen, Vereinen sowie öffentlich oder privaten Einrichtungen.
- Tragen Sie keine weite Kleidung oder Schmuck. Dieses Gerät enthält bewegliche Teile. Greifen Sie nicht mit Fingern oder anderen Gegenständen in sich bewegende Teile des Trainingsgeräts.
- Tragen Sie zum Training mit diesem Gerät stets Sportschuhe mit Gummisohle oder Fahrradschuhe mit Cleats. Benutzen Sie das Gerät niemals barfuß oder nur mit Socken.
- Montieren und verwenden Sie das Gerät nur auf einer stabilen, ebenen und horizontalen Fläche.
- Steigen Sie erst vom Gerät, wenn die Pedale stillstehen.
- Die Pedale müssen ruhig stehen, bevor Sie aufsteigen. Seien Sie beim Auf- und Absteigen sehr vorsichtig.
- Ziehen Sie vor Wartungs- und Servicearbeiten am Gerät das Stromkabel aus dem Stecker.
- Betreiben Sie das Gerät nicht im Außenbereich oder in feuchter Umgebung. Halten Sie die Pedale sauber und trocken.
- Halten Sie einen Bereich von 0,6 m zu jeder Seite des Geräts frei. Dies ist der empfohlene Sicherheitsabstand für einen ungehinderten Zugang zum Gerät, einen ungehinderten Bewegungsraum um das Gerät herum sowie für einen Notabstieg vom Gerät. Innerhalb dieses Bereichs dürfen sich während des Trainings keine weiteren Personen aufhalten.
- Überanstrengen Sie sich beim Training nicht. Verwenden Sie das Gerät nur wie im Handbuch beschrieben.
- Führen Sie alle im Handbuch aufgeführten regelmäßigen Wartungen durch.
- Achten Sie darauf, dass keine Gegenstände in Öffnungen des Geräts gelangen.
- Befestigen Sie alle Positionskomponenten korrekt und sicher. Stellen Sie sicher, dass die Einstellkomponenten den Benutzer nicht verletzen können.
- Das Training auf diesem Gerät erfordert Koordination und Gleichgewicht. Machen Sie sich immer bewusst, dass es während des Trainings zu Geschwindigkeits- und Widerstandsänderungen kommen kann. Bereiten Sie sich darauf vor, um nicht das Gleichgewicht zu verlieren und sich zu verletzen.
- Um das Gerät sicher aufzubewahren, entfernen Sie das Netzteil und bewahren Sie es an einem sicheren Ort auf. Ziehen Sie den Brems-/Widerstandseinstellknopf wie beschrieben fest, bis das Schwungrad fixiert ist. Stellen Sie das Gerät an einem für Kinder und Haustiere unzugänglichen Ort auf.
- Dieses Gerät ist nicht zur Verwendung durch Personen (einschließlich Kinder) mit eingeschränkten körperlichen, sensorischen oder geistigen Fähigkeiten oder mit mangelnder Erfahrung und fehlenden Kenntnissen gedacht – es sei denn, diese Personen haben von einer Person, die für ihre Sicherheit verantwortlich ist, Anweisungen für den Gebrauch des Geräts erhalten oder werden von dieser beaufsichtigt.
- Bei diesem Rad können die Pedale nicht unabhängig vom Schwungrad gestoppt werden. Verringern Sie das Tempo, um das Schwungrad und die Pedale anzuhalten. Steigen Sie erst ab, wenn die Pedale völlig stillstehen. Achtung: Solange die Pedale in Bewegung sind, können sie gegen die Waden schlagen.
- Kinder sollten beaufsichtigt werden, um sicherzustellen, dass sie nicht mit dem Gerät spielen.



WARNUNG!

- Der unsachgemäße Umgang mit dem Gerät kann zu schweren oder tödlichen Verletzungen führen.
- Lassen Sie keine Kinder oder Tiere in die Nähe des Geräts.
- Lesen und beachten Sie alle Warnhinweise auf dem Gerät.
- Weitere Warnungen und Sicherheitshinweise finden Sie im Benutzerhandbuch.
- Die angezeigte Herzfrequenz ist ein Näherungswert und sollte nur als Referenz dienen.
- Das Gerät ist nicht für die Verwendung durch Personen unter 14 Jahren geeignet.
- Das maximale Benutzergewicht für dieses Gerät beträgt 150 kg.
- Dieses Gerät ist nur für die Nutzung im Heimbereich freigegeben.
- Wenden Sie sich zunächst an einen Arzt, bevor Sie mit einem Trainingsprogramm beginnen.

(Das Etikett ist für das IC4 in Englisch und Französisch (Kanada) und für das IC8 in Englisch und Chinesisch erhältlich.)



Produktspezifikationen

Seriennummer

FCC-Konformität

⚠ Änderungen oder Modifikationen, die nicht ausdrücklich von der für die Einhaltung der Bestimmungen verantwortlichen Stelle genehmigt wurden, können zu einem Entzug der Betriebserlaubnis für den Benutzer führen.

Dieses Gerät entspricht Teil 15 der FCC-Bestimmungen. Der Betrieb unterliegt den folgenden beiden Bedingungen: (1) Dieses Gerät darf keine Funkstörungen verursachen (2) Dieses Gerät muss alle Funkstörungen empfangen, einschließlich Funkstörungen, die einen unerwünschten Betrieb zur Folge haben.

Hinweis: Dieses Produkt wurde getestet und entspricht den Bestimmungen für digitale Geräte der Klasse B, entsprechend CFR47 Teil 15 B der FCC-Bestimmungen. Diese Bestimmungen regeln den Schutz gegen Funkstörungen bei Montage im Wohnbereich. Dieses Gerät kann Funkstrahlung erzeugen und dies kann, falls die Montage nicht entsprechend der Anweisungen erfolgt, Funkstörungen zur Folge haben.

Es kann jedoch nicht garantiert werden, dass solche Störungen bei einer korrekten Montage nicht auftreten. Erzeugt dieses Gerät in seltenen Fällen nicht tolerierbare Störungen beim Radio- und Fernsehempfang (um dies festzustellen, schalten Sie das Gerät aus und wieder ein), können Sie die Störung durch eine oder mehrere der folgenden Maßnahmen beheben:

- Richten Sie die Empfangsantenne neu aus.
- Vergrößern Sie den Abstand zwischen Gerät und Empfänger.
- Wenden Sie sich an Ihren Händler oder an einen erfahrenen Radio-/TV-Techniker.

TECHNISCHE DATEN

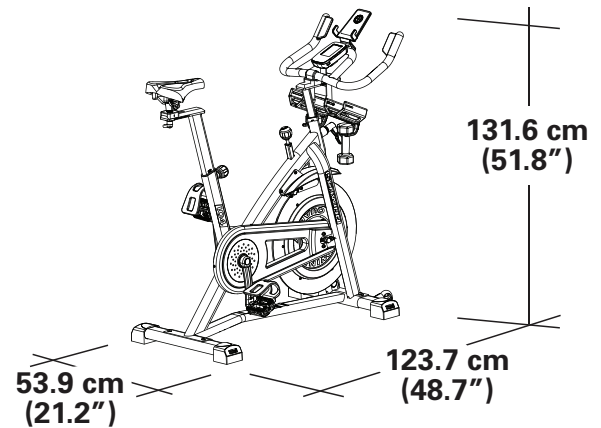
Maximalgewicht des Benutzers:	150 kg.
Maschinengewicht ohne Hanteln:	48,1 kg.
Gewicht der Hanteln (mit IC4 mitgeliefert):	2,7 kg.
Aufstellfläche gesamt:	6667 cm ²

Stromzufuhr

(Netzteil):

Eingangsspannung:	100-240 V AC, 50/-60Hz, 0,5A
Ausgangsspannung:	9V DC, 1.5A

(Armband – mit IC4 mitgeliefert): Aufladbare Lithiumbatterie



Dieses Gerät DARF NICHT im Müll entsorgt werden. Dieses Produkt muss recycelt werden. Entsorgen Sie dieses Gerät gemäß den Bestimmungen in Ihrer Region. Informieren Sie sich hierfür bei einem Entsorgungszentrum in Ihrer Nähe.

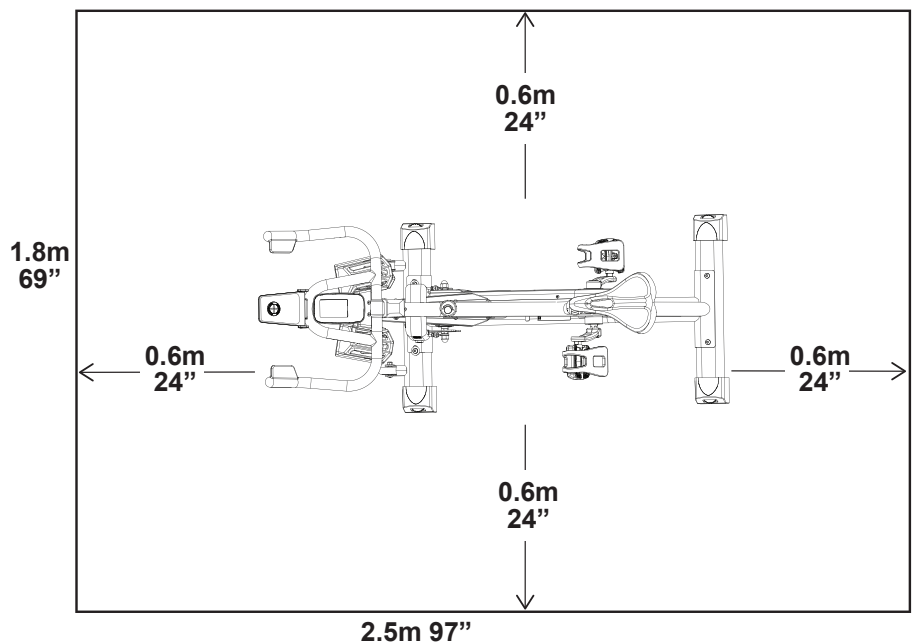
Vor dem Geräteaufbau

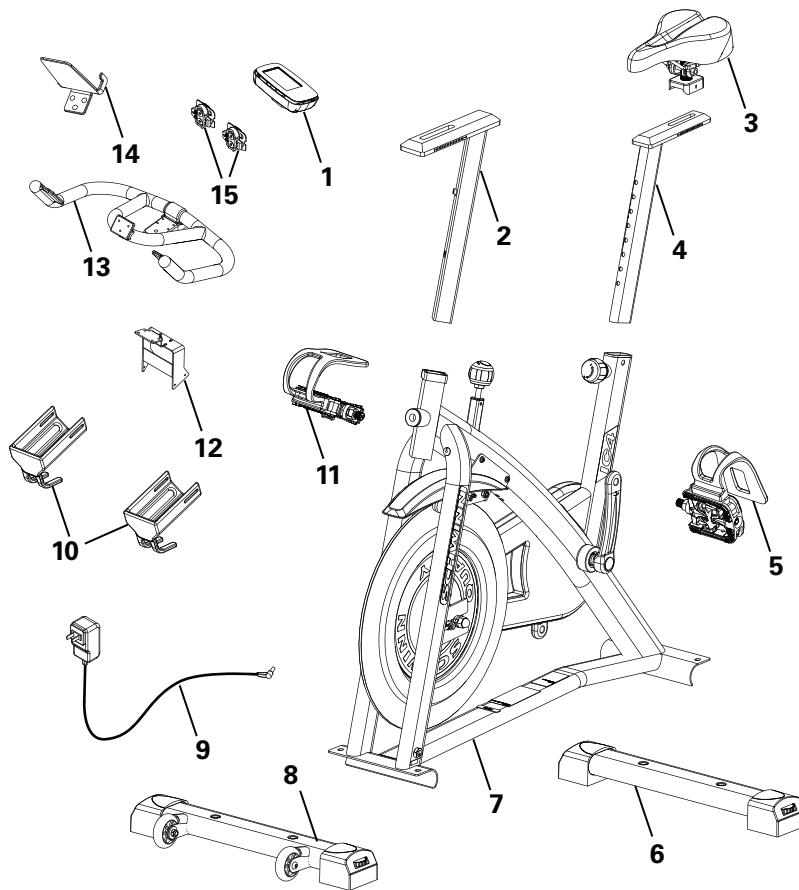
Wählen Sie den Ort, an dem das Gerät aufgestellt und betrieben werden soll. Für einen sicheren Betrieb muss das Gerät auf einer stabilen, ebenen Fläche aufgestellt werden. Der Trainingsbereich muss mindestens 2,5 m x 1,8 m betragen.

Montagetipps

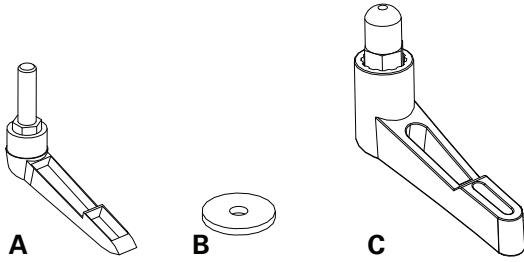
Befolgen Sie beim Aufbau des Geräts die folgenden grundlegenden Punkte:

- Lesen und verstehen Sie vor der Montage den Abschnitt „Wichtige Sicherheitshinweise“.
- Legen Sie die für die einzelnen Montageschritte erforderlichen Teile bereit.
- Verwenden Sie die empfohlenen Schraubenschlüssel. Sofern nicht anders angegeben, drehen Sie Schrauben und Muttern nach rechts (im Uhrzeigersinn), um sie anzuziehen, und nach links (gegen den Uhrzeigersinn), um sie zu lösen.
- Schauen Sie beim Zusammenschrauben zweier Bauteile durch die Bohrungen, um den Sitz der Bauteile zu kontrollieren und ein Verkanten der Schrauben zu vermeiden.
- Die Montage muss durch zwei Personen erfolgen.





Artikel	Menge	Bezeichnung	Artikel	Menge	Bezeichnung
1	1	Konsole	9	1	Netzteil
2	1	Lenkerstütze	10	2	Flaschenhalter
3	1	Sattel	11	1	Pedal rechts
4	1	Sattelstütze	12	1	Flaschenhalterklammer
5	1	Pedal links	13	1	Lenkstange
6	1	Stabilisator, hinten	14	1	Medienablage
7	1	Rahmen	15	2	Schuh-Clips (Cleats)
8	1	Stabilisator, vorn			



Artikel	Menge	Bezeichnung
A	2	Einstellgriff, Lenker / Sattel
B	2	Flache Unterlegscheibe, M10, breit
C	1	Einstellgriff, Lenkerstütze

Werkzeug

Mitgeliefert



3 mm
6 mm

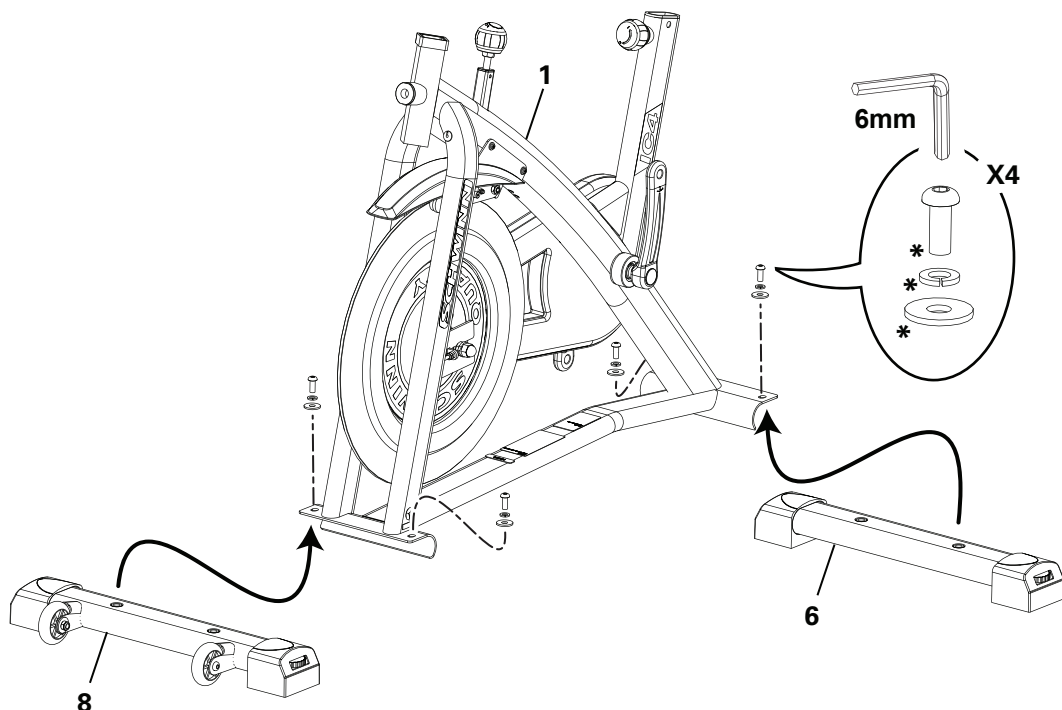


#2
13 mm
14 mm
15 mm

MONTAGE

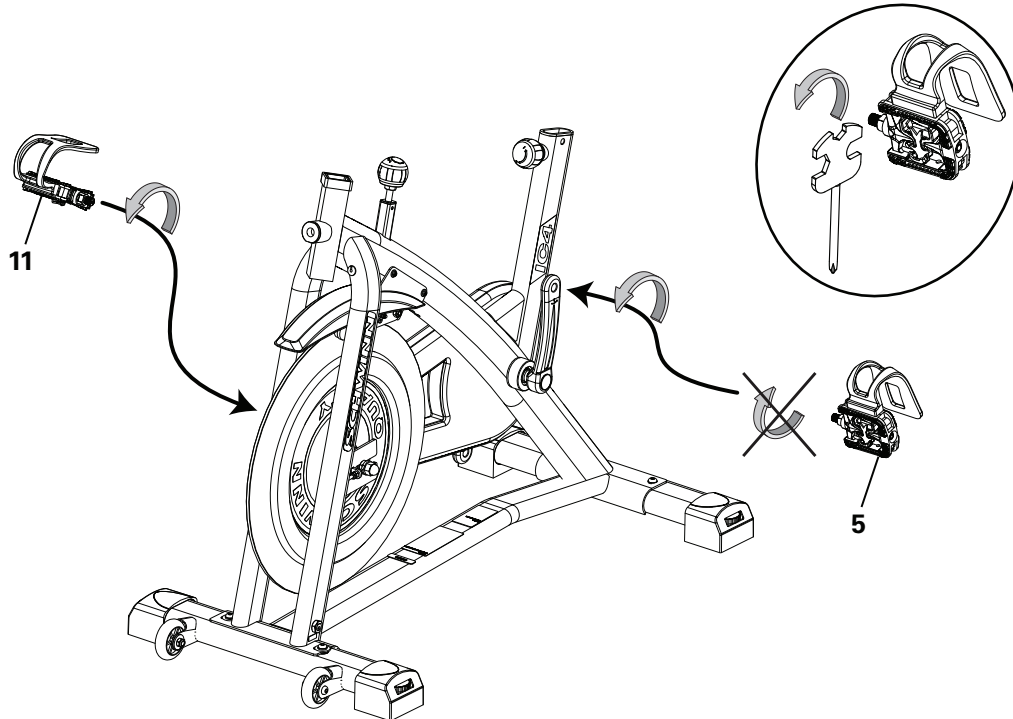
1. Stabilisatoren am Rahmen befestigen

Hinweis: Schrauben (*) sind vormontiert und befinden sich nicht auf der Schraubenkarte. Wenn ein Rohr in der Stabilisierungshalterung vormontiert ist, nehmen Sie es heraus und legen Sie es zur Seite.



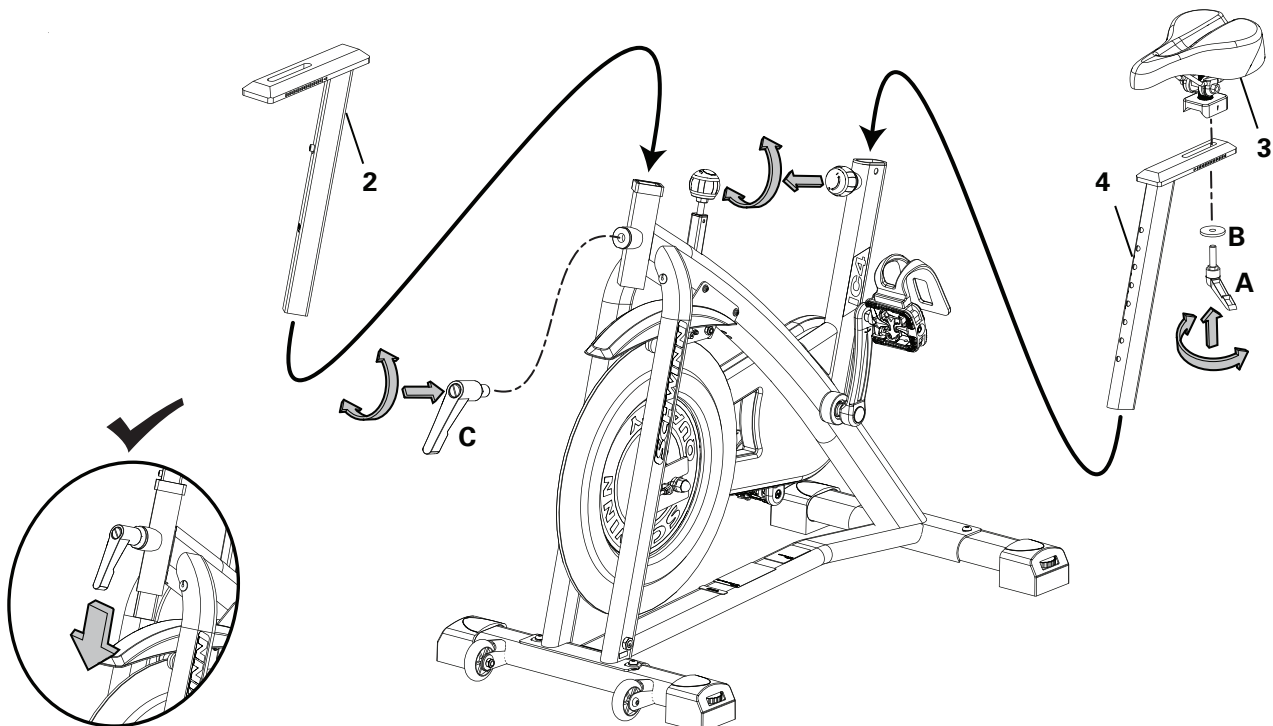
2. Pedale am Rahmen befestigen

Hinweis: Das linke Pedal hat ein umgekehrtes Gewinde. Die Pedale müssen auf der richtigen Seite des Heimtrainers angebracht werden. Die Ausrichtung erfolgt aus sitzender Position. Das linke Pedal ist mit "L", das rechte mit "R" gekennzeichnet.



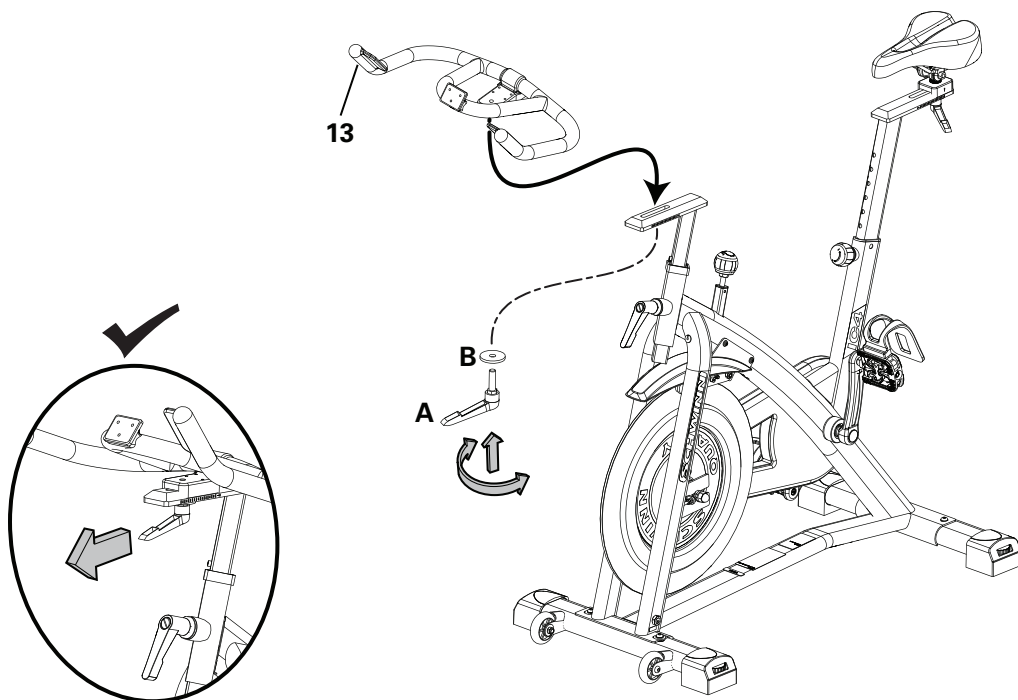
3. Lenker- und Sattelstütze am Rahmen befestigen und Sattel montieren

ACHTUNG: Der Einstellgriff der Lenkerstütze muss in den Löchern der Lenkerstütze einrasten. Entsprechend muss der Einstellknopf an der Sattelstütze in den Löchern der Sattelstütze einrasten. Wenn der Einstellgriff der Lenkerstütze vollständig festgezogen ist, muss er nach unten zeigen.

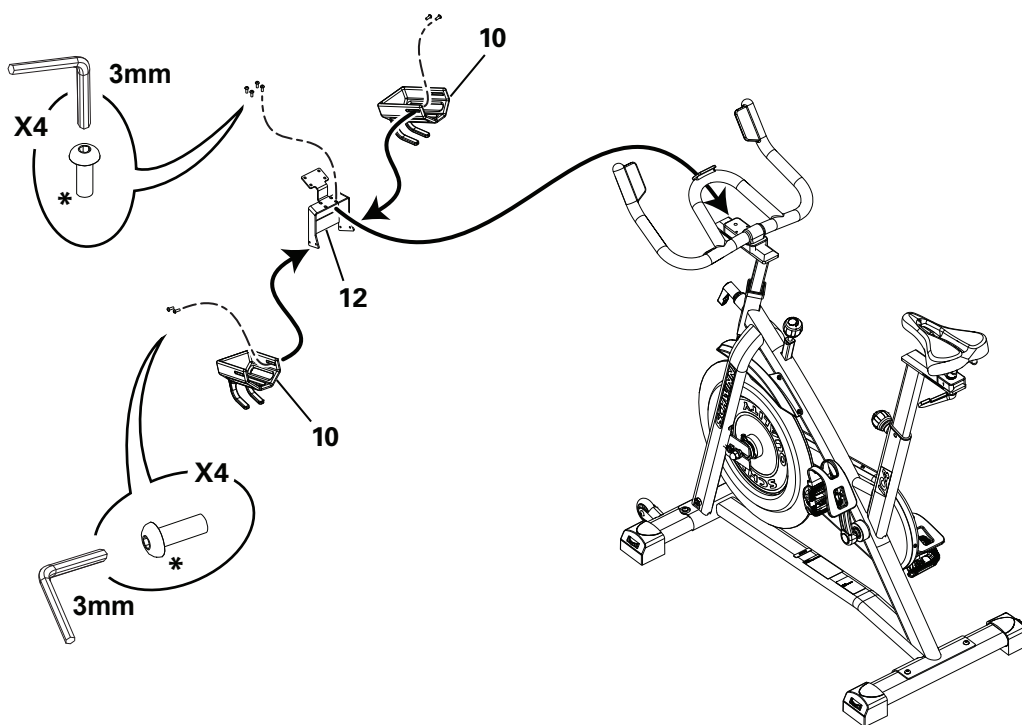


4. Lenkerbaugruppe am Rahmen anbringen

ACHTUNG: Der Einstellgriff muss in den Löchern der Lenkerstütze einrasten. Wenn der Einstellgriff der Lenkerstütze vollständig festgezogen ist, muss er nach vorne zeigen.

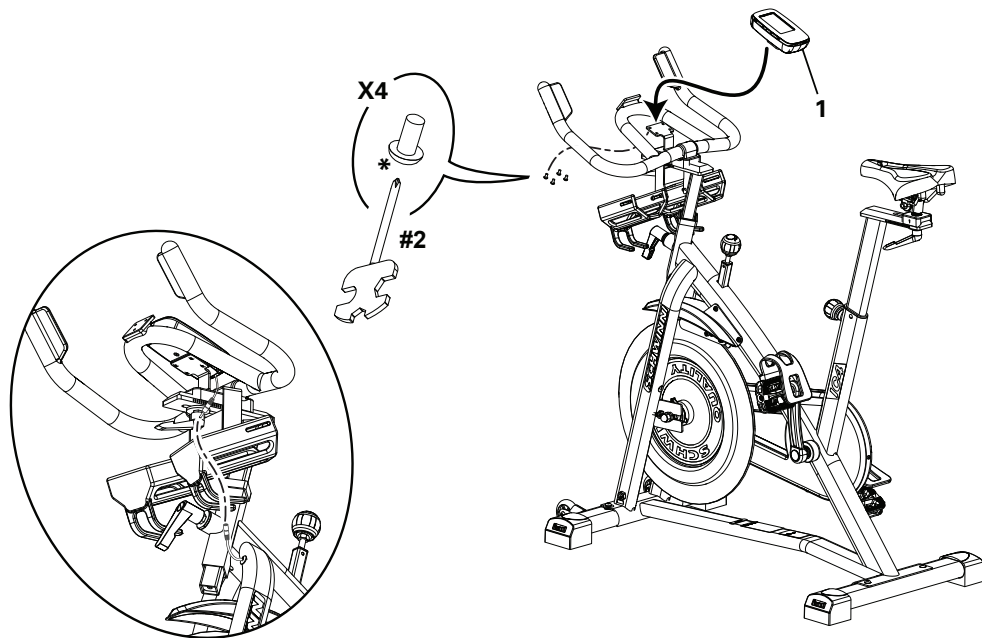


5. Flaschenhalterklammer und Halter am Rahmen befestigen

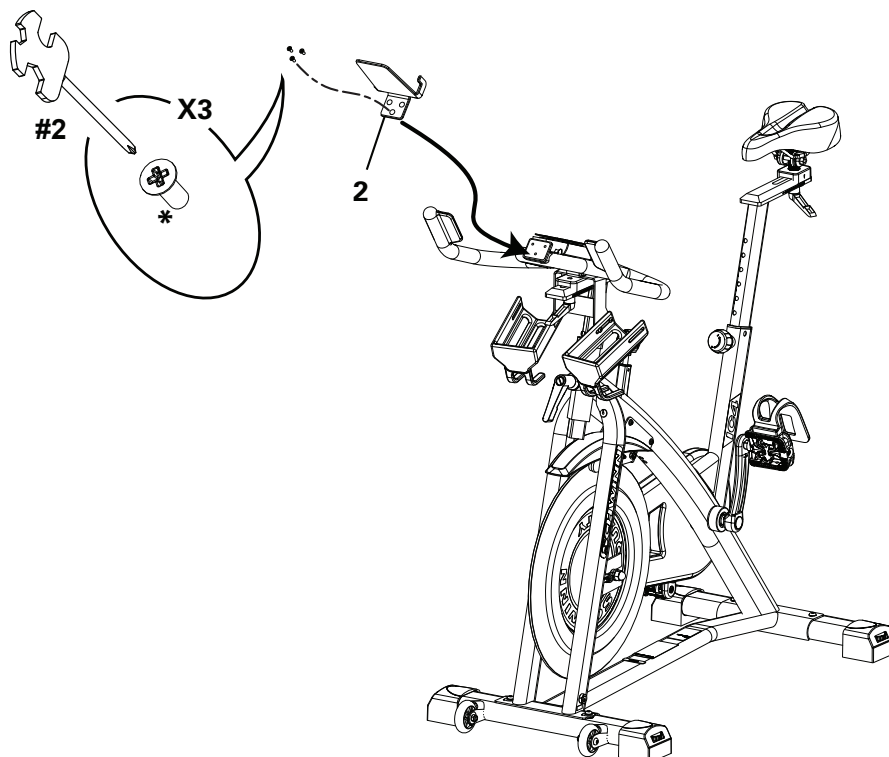


6. Konsole am Rahmen befestigen

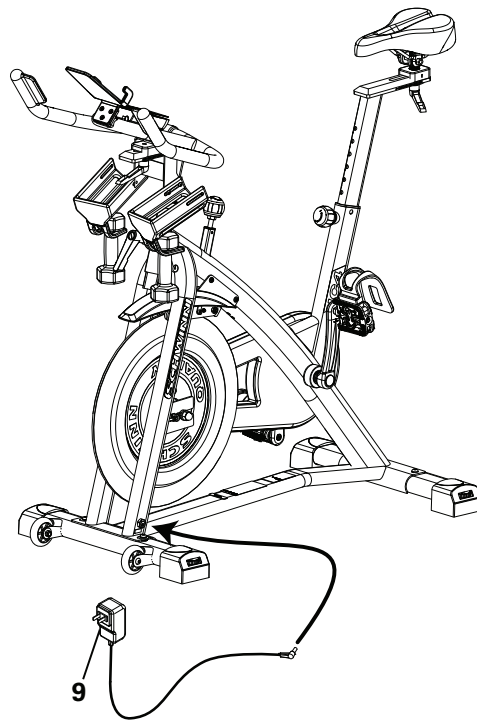
ACHTUNG: Entfernen Sie vor dem Anschließen des Kabels die vormontierten Schrauben(*) hinten an der Konsole. Das Kabel darf nicht geknickt werden.



7. Medienablage am Rahmen befestigen



8. Netzteil am Rahmen befestigen



9. Abschlussinspektion

Überprüfen Sie, ob alle Schrauben festgezogen sind und alle Bauteile ordnungsgemäß zusammengebaut wurden.

Notieren Sie die Seriennummer im dafür vorgesehenen Feld vorne in diesem Handbuch.

⚠ Nehmen Sie das Gerät erst in Betrieb, wenn es vollständig aufgebaut und die korrekte Funktionstüchtigkeit gemäß dem Benutzerhandbuch überprüft wurde.

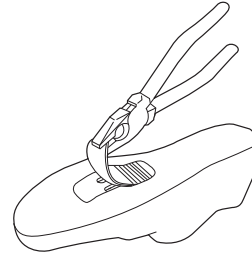
Cleats an den Fahrradschuhen befestigen (Fahrradschuhe nicht mitgeliefert)

Hinweis: Die mitgelieferten Schuh-Cleats passen auf die rechte und die linke Pedale.

Benötigtes Werkzeug: Zange, 4-mm-Sechskantschraubenzieher

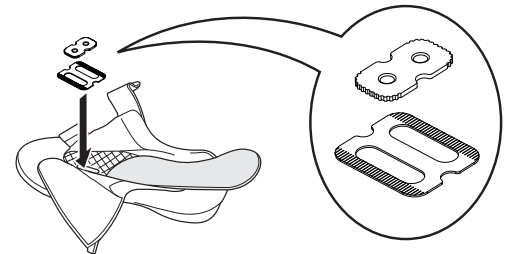
1. Entfernen Sie die Gummiabdeckung mit einer Zange, um an die Montageöffnungen unter dem Fahrradschuh zu gelangen.

Hinweis: Je nach Art des Schuhs kann dieser Schritt möglicherweise übersprungen werden.

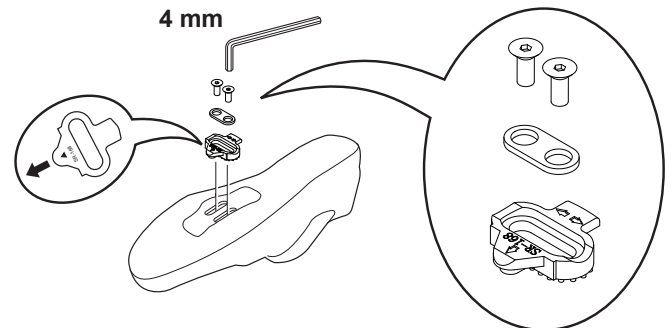


2. Entfernen Sie die Innensohle und richten Sie die Schraube am Cleat an der ovalen Öffnung im Schuh aus.

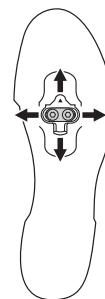
Hinweis: Je nach Art des Schuhs kann dieser Schritt möglicherweise übersprungen werden.



3. Richten Sie von unten einen Cleat an den Cleat-Öffnungen und dem Cleat-Adapter aus. Der Pfeil auf dem Cleat muss Richtung Schuhspitze zeigen. Ziehen Sie die Montageschrauben des Cleat mit 2,5 Nm fest.



4. Der Cleat hat einen Einstellbereich von 20 mm (Vorne/Hinten) und 5 mm (Links/Rechts). Üben Sie das Einrasten in der Pedale zunächst mit jedem Schuh einzeln. Verändern Sie die Einstellung, um die beste Cleat-Position zu ermitteln.



5. Ziehen Sie die Montageschrauben des Cleat mit einem 4-mm-Sechskantschlüssel fest (5 bis 6 Nm).

Umstellen und Lagern des Geräts

! Das Gerät kann je nach körperlicher Kraft von einer oder mehreren Personen umgestellt werden. Alle Beteiligten sollten körperlich in der Lage sein, das Gerät sicher zu bewegen.

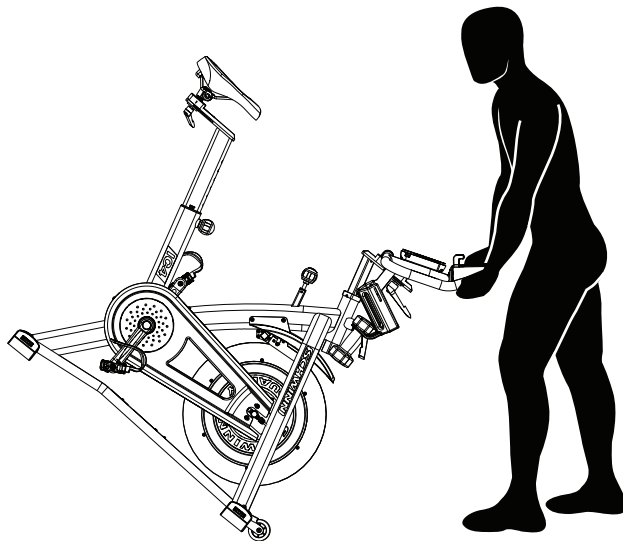
1. Entfernen Sie die Hanteln sowie Mediengeräte oder Flaschen vom Gerät, bevor Sie es bewegen.
2. Um das Schwungrad zu fixieren, drehen Sie den Notfall-Brems-/Widerstandseinstellknopf im Uhrzeigersinn, bis ein deutlicher Widerstand zu spüren ist. Drehen Sie den Notfall-Brems-/Widerstandseinstellknopf dann noch eine halbe Umdrehung im Uhrzeigersinn. Das Schwungrad ist nun fixiert.

! Sie es an einem sicheren Ort auf. Ziehen Sie den Brems-/Widerstandseinstellknopf wie beschrieben fest, bis das Schwungrad fixiert ist.

3. Um das Rad an einen anderen Standort zu bringen, drehen Sie den Lenker vorsichtig in Ihre Richtung, während Sie das Rad nach vorne kippen. Schieben Sie das Rad in die gewünschte Richtung.

ACHTUNG: Bewegen Sie das Gerät vorsichtig. Plötzliche Bewegungen können den Computer beschädigen.

! Um das Gerät sicher aufzubewahren, entfernen Sie das Netzteil und bewahren Sie es an einem sicheren Ort auf. Ziehen Sie den Brems-/Widerstandseinstellknopf wie beschrieben fest, bis das Schwungrad fixiert ist. Stellen Sie das Gerät an einem für Kinder und Haustiere unzugänglichen Ort auf.

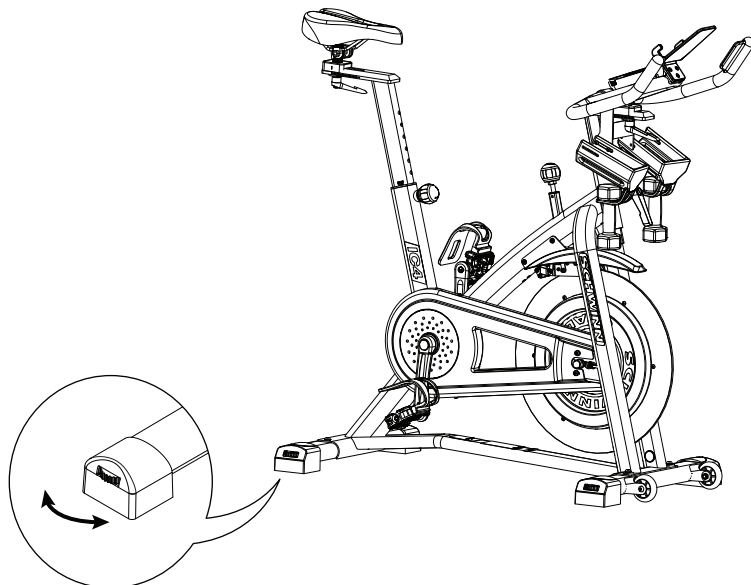


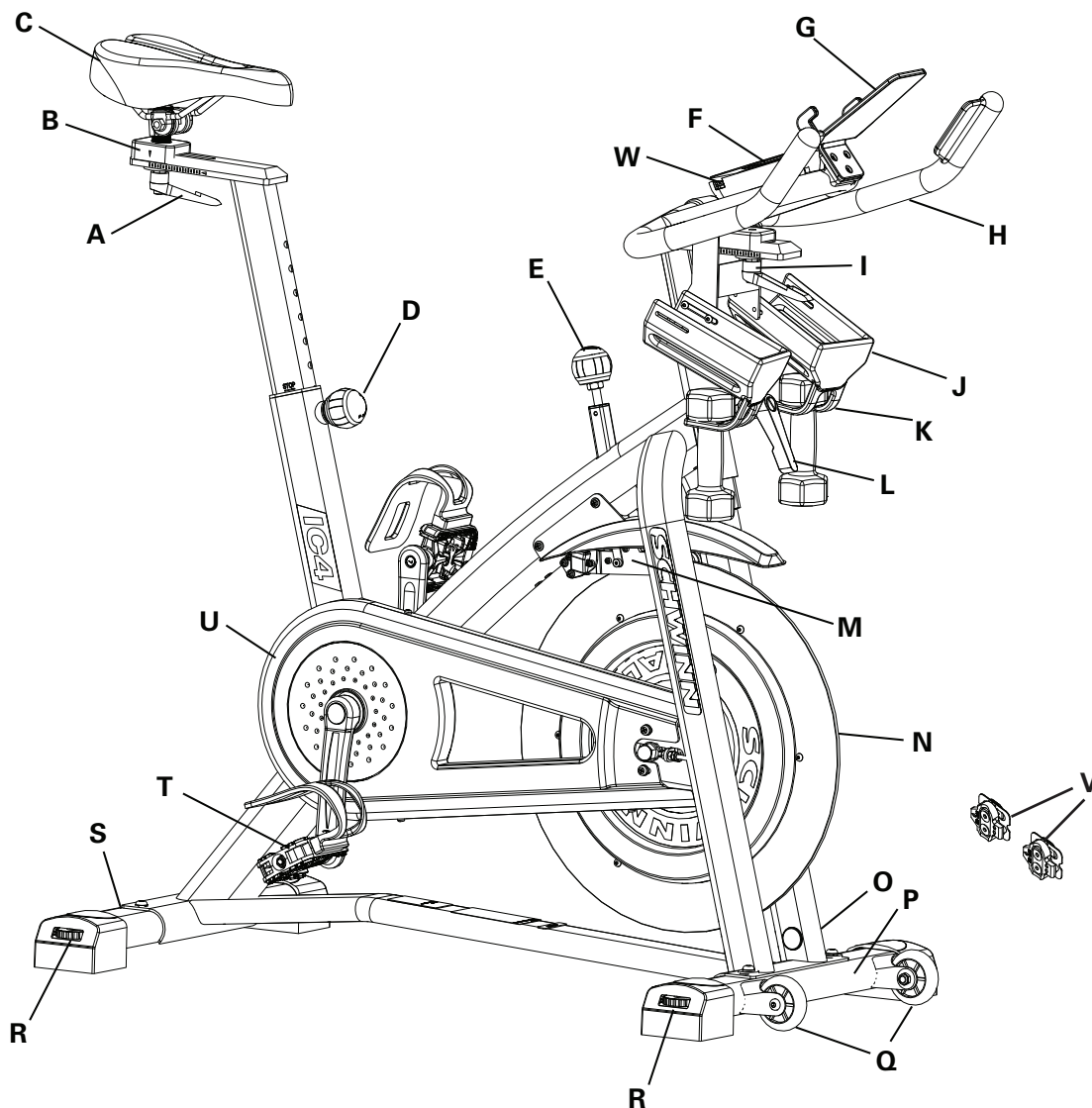
Nivellieren des Geräts

In einem unebenen Trainingsbereich muss das Gerät nivelliert werden. Nivelliervorrichtungen befinden sich an jeder Seite des Stabilisators. Heben Sie den Stabilisator leicht an, um das Gewicht zu reduzieren. Drehen Sie dann den Knopf, um den Fuß des Stabilisators einzustellen.

! Drehen Sie die Justierfüße niemals so weit heraus, dass sie sich aus dem Gerät lösen. Es kann zu Verletzungen oder zu Schäden am Gerät kommen.

Überprüfen Sie, ob das Gerät eben und stabil steht, bevor Sie mit dem Training beginnen.





A	Einstellgriff, Satteleinstellung	N	Schwungrad
B	Sattel-Gleitbacke	O	Stromanschluss
C	Sattel	P	Vorderer Stabilisator
D	Einstellgriff, Sattelstütze	Q	Transportrad
E	Notfall-Brems-/Widerstandseinstellknopf	R	Justierfüße
F	Konsole	S	Hinterer Stabilisator
G	Medienablage	T	Pedale mit Fußhalterung und Schuh-Cleat
H	Lenkerbaugruppe	U	Abdeckung, Antriebsriemen
I	Einstellgriff, Lenkereinstellung	V	Schuh-Clips (Cleats)
J	Flaschenhalter	W	USB-Ladeanschluss
K	Hantelablage (Hanteln bei IC4 im Lieferumfang enthalten)	X	Bluetooth®-Verbindung (nicht gezeigt)
L	Einstellgriff, Lenkerstütze	Y	Bluetooth®-Herzfrequenz (HF)-Empfänger (nicht abgebildet)
M	Bremse		

WARNUNG! Die vom Computer berechneten oder gemessenen Werte dienen nur als Bezugsgrößen. Die angezeigte Herzfrequenz ist ein Näherungswert und sollte nur als Referenz dienen. Überanstrengungen können zu ernststen Verletzungen oder zum Tod führen. Wenn Ihnen schwindelig ist oder Sie sich unwohl fühlen, beenden Sie das Training sofort.

Not-Aus

Um die Pedale sofort anzuhalten, drücken Sie den Notfall-Brems-/Widerstandseinstellknopf fest herunter.

! Bei diesem Rad können die Pedale nicht unabhängig vom Schwungrad gestoppt werden. Verringern Sie das Tempo, um das Schwungrad und die Pedale anzuhalten. Steigen Sie erst ab, wenn die Pedale völlig stillstehen. Achtung: Solange die Pedale in Bewegung sind, können sie gegen die Waden schlagen.

Funktionen der Konsole

Auf den Konsolendisplays werden Informationen zu Ihrem Training angezeigt.

Funktionen des Tastenfeldes

Bluetooth®-Taste: Trennt vorherige Verbindungen von der Konsole und sucht nach einem Bluetooth®-fähigen Herzfrequenzbrustgurt (Taste schnell drücken und loslassen) oder einem Bluetooth®-fähigen Gerät (Taste für 3 Sekunden gedrückt halten). Die Konsole sucht 90 Sekunden aktiv nach Geräten.

START-/EINGABETASTE: Training starten und Trainingswerte bestätigen.

RESET-Taste: 3 Sekunden lang gedrückt halten, um die Konsole zurückzusetzen.

Aufwärtstaste (▲): Wert erhöhen.

Abwärtstaste (▼): Wert reduzieren.

Beim Drücken einer Taste ertönt an der Konsole ein Signal.

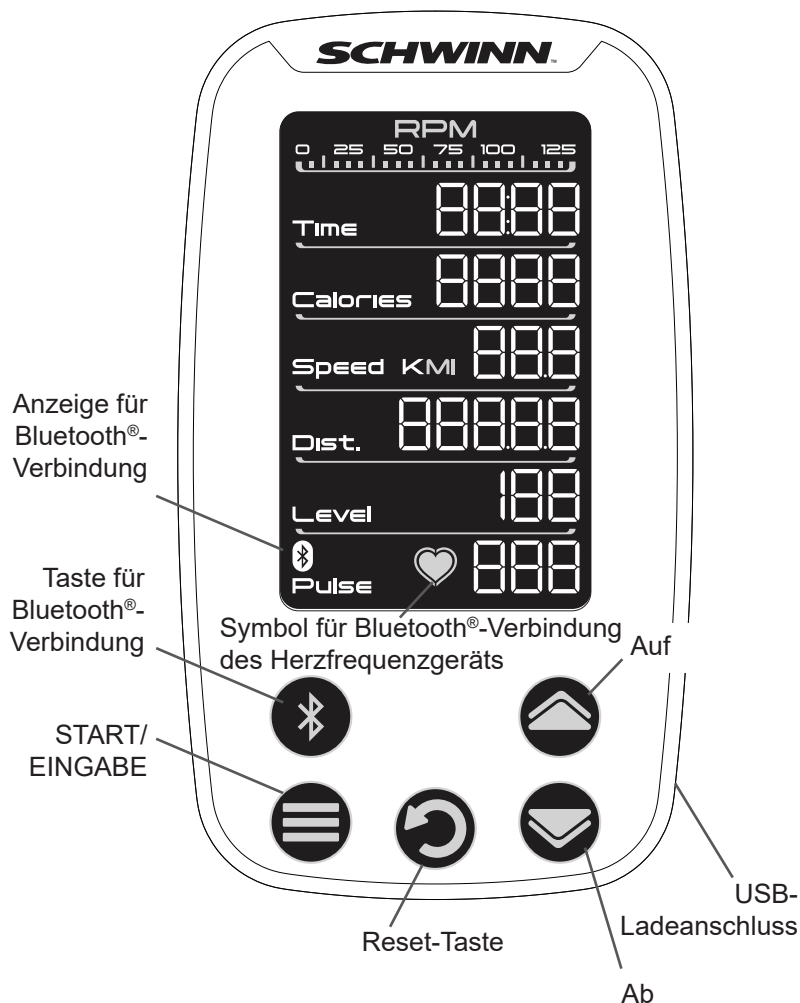
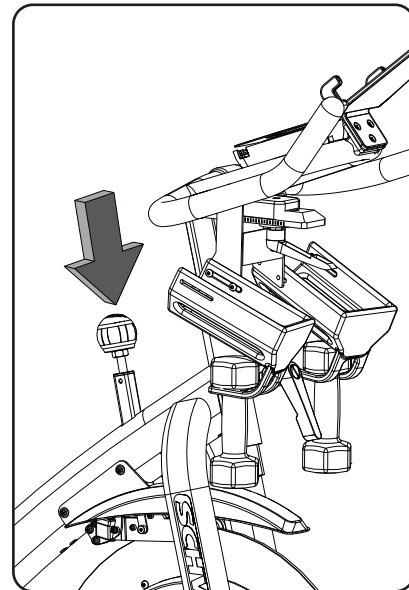
Programmdatenanzeige

Umdrehung

Das RPM-Feld zeigt die aktuellen Pedalumdrehungen pro Minute (Revolutions per minute, RPM) an. Wenn der RPM steigt, weist ein blinkendes Signal auf den höheren RPM-Bereich hin. Es gibt folgende Bereiche: 1-24, 25-49, 50-74, 75-99 und 100-125.

TIME (Zeit)

Das Feld TIME (Zeit) die Zeit vom Start bis zum Ende des Trainings an. Zum Einstellen eines Zeitziels für das Training drücken Sie die START/EINGABETASTE, bis das Zeitfeld blinkt. Nutzen Sie die



Pfeiltasten, um das Zeitziel (Minuten) einzustellen. Während des Trainings wird die verbleibende Zeit angezeigt. Beim Erreichen von Null ertönt an der Konsole ein Signal.

Maximal können 99 Minuten und 59 Sekunden eingestellt werden.

CALORIES (Kalorien)

Das Feld CALORIES (Kalorien) zeigt den geschätzten Gesamtkalorienverbrauch vom Start bis zum Ende des Trainings an. Zum Einstellen eines Kalorienziels für das Training drücken Sie die START/EINGABETASTE, bis das KALORIENFELD blinkt. Nutzen Sie die Pfeiltasten, um das Kalorienziel einzustellen. Während des Trainings werden die verbleibenden Kalorien angezeigt. Beim Erreichen von Null ertönt an der Konsole ein Signal.

Der maximale Kalorienwert beträgt 9999 Kcal.

SPEED (Geschwindigkeit)

Das Feld SPEED (Geschwindigkeit) zeigt die berechnete Geschwindigkeit des Benutzers an.

Die maximale GESCHWINDIGKEIT beträgt 99,9 km/h.

DIST. (Distanz)

Das Feld DIST. (Distanz) zeigt die Distanz vom Start bis zum Ende des Trainings an. Zum Einstellen eines Distanzziels für das Training drücken Sie die START/EINGABETASTE, bis das Distanzfeld blinkt. Stellen Sie die Distanz mit den Pfeiltasten in 0,50-km- (oder Meilen-) Schritten ein. Während des Trainings wird die verbleibende Distanz angezeigt. Beim Erreichen von Null ertönt an der Konsole ein Signal.

Die maximale Distanz beträgt 9999,9.

Standardmäßig wird die Distanz in Kilometern (KM) angegeben. Um vor einem Training zwischen Kilometern und Meilen zu wechseln, halten Sie die Auf- und Abtasten gemeinsam für 3 Sekunden gedrückt. Ändern Sie die Einheit (KM oder MI) mit den Auf-/Abtasten. Wenn die gewünschte Einheit angezeigt wird, drücken Sie eine beliebige Taste, um die Einstellung zu speichern.

LEVEL (Stufe)


Im Anzeigefeld LEVEL (Stufe) wird die aktuelle Widerstandsstufe angezeigt. Der Widerstandsbereich liegt zwischen 0 % und 100 % und kann in 1 %-Schritten geändert werden. Mit dem Notfall-Brems-/Widerstandseinstellknopf kann die Widerstandsstufe geändert werden. Drehen Sie den Knopf im Uhrzeigersinn, um den Widerstand zu erhöhen, und gegen den Uhrzeigersinn, um ihn zu reduzieren.

Hinweis: Der Notfall-Brems-/Widerstandseinstellknopf kann über die 100 %-Widerstandsstufe hinaus gedreht werden, beispielsweise um das Rad zu lagern. Verwenden Sie das Rad nur mit einer Widerstandsstufe zwischen 0 % und 100 %.

Das Bluetooth®-Symbol leuchtet auf, wenn die Konsole mit der App gekoppelt ist.

PULSE (Herzfrequenz)

Im Anzeigefeld PULSE (Herzfrequenz) wird die von einem Funk-Herzfrequenzsensor übermittelte Herzfrequenz in Schlägen pro Minute (BPM) angezeigt. Drücken Sie die MODUSTASTE, um die Herzfrequenzerfassung zu aktivieren. Wenn kein Herzfrequenzsignal erkannt wird, wird dieser Wert nicht angezeigt. Der PULSBEREICH beträgt 40 - 240 BPM.

 **Konsultieren Sie vor Beginn des Trainings Ihren Hausarzt. Beenden Sie das Training sofort, wenn Sie Schmerzen oder ein Engegefühl im Brustkorb, Atemnot oder Schwindelanfälle verspüren. Konsultieren Sie Ihren Arzt, bevor Sie wieder mit dem Gerät trainieren. Die vom Computer berechneten oder gemessenen Werte dienen nur als Bezugsgrößen. Die auf der Konsole angezeigte Herzfrequenz ist ein Näherungswert und sollte nur als Referenz dienen.**

Bluetooth®-fähiges Gerät verbunden: Leuchtet auf, wenn die Konsole mit einem Bluetooth®-fähigen Brustgurt gekoppelt ist.

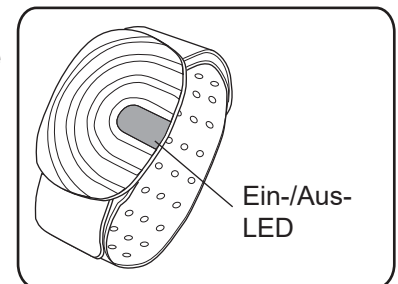
Training mit anderen Fitness-Apps

Dieses Fitnessgerät verfügt über Bluetooth® und kann mit den Angeboten verschiedener digitaler Partner genutzt werden. Eine aktuelle Liste unserer Partner finden Sie hier: www.nautilus.com/partners

Bluetooth®-Herzfrequenzfassung aktiviert

Ihr Fitnessgerät kann Signale von einem Bluetooth®-fähigen Herzfrequenzgerät empfangen. Bei erfolgreicher Verbindung zeigt die Konsole das Symbol für eine Bluetooth®-Verbindung an. Gehen Sie wie beschrieben vor, um Ihr Gerät zu synchronisieren.

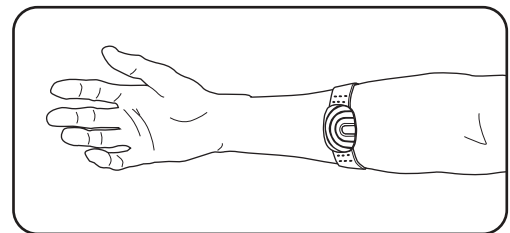
! Wenn Sie einen Schrittmacher oder andere implantierte elektronische Geräte besitzen, wenden Sie sich an Ihren Arzt, bevor Sie einen Bluetooth®-fähigen Brustgurt oder andere Bluetooth®-Herzfrequenzüberwachungsgeräte verwenden.



Bluetooth®-Herzfrequenzarmband (nur im Lieferumfang von IC4)

Ihr Fitnessgerät wurde mit einem Bluetooth®-Herzfrequenzarmband geliefert. Bei erfolgreicher Verbindung des Bluetooth®-Herzfrequenzarms zeigt die Konsole das Symbol für eine Bluetooth®-Verbindung an.

! Wenn Sie einen Schrittmacher oder andere implantierte elektronische Geräte besitzen, wenden Sie sich an Ihren Arzt, bevor Sie ein Bluetooth®-fähiges Armband oder andere Bluetooth®-Herzfrequenzüberwachungsgeräte verwenden.



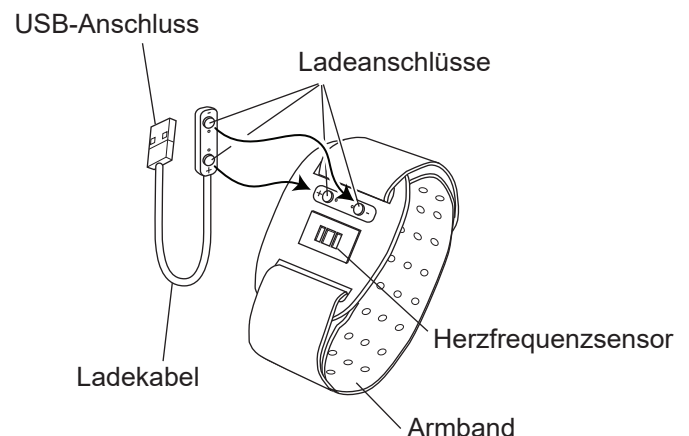
Tragen Sie das Herzfrequenzarmband oben am Unterarm. Der Herzfrequenzsensor liegt auf der Innenseite Ihres Unterarms. Das Armband sollte eng anliegen, damit es auf dem Arm nicht verrutscht. Allerdings sollte es die Blutzirkulation nicht beeinträchtigen.

Hinweis: Entfernen Sie vor der Verwendung die Schutzfolie vom Herzfrequenzsensor.

1. Schieben Sie das Bluetooth®-Herzfrequenzarmband über den unteren Bereich Ihres Unterarms.
2. Drücken Sie die Ein-/Aus-LED, um das Herzfrequenzarmband zu aktivieren. Die LED blinkt mit schneller Frequenz blau und zeigt damit an, dass das Armband aktiviert wurde.
3. Die LED blinkt mit langsamer Frequenz blau, sobald eine Herzfrequenz erkannt wurde. Das Symbol für die Bluetooth®-Verbindung leuchtet bei erfolgreicher Verbindung auf der Konsole auf. Sie können jetzt trainieren.

Drücken Sie am Ende des Trainings die Ein-/Aus-LED, um Ihr Herzfrequenzarmband zu trennen und zu deaktivieren.

Wenn Sie die Ein-/Aus-LED-Taste drücken und die LED mehrmals rot aufblinkt, muss die Batterie aufgeladen werden. Um das Bluetooth®-Herzfrequenzarmband zu laden, verbinden Sie das Ladekabel mit dem Ladeanschluss auf der Innenseite des Sensors. Verbinden Sie das Ladekabel mit einem mit dem Stromnetz verbundenen USB-Anschluss. Die LED blinkt während des Ladens rot und grün. Wenn die Batterie voll geladen ist, leuchtet die LED konstant grün.



Berechnen der Herzfrequenz

Ihre maximale Herzfrequenz nimmt für gewöhnlich mit zunehmendem Alter ab: Kinder haben ca. 220 BPM, ein 60-Jähriger kommt auf 160 BPM. Die Herzfrequenz nimmt linear um ca. einen BPM jährlich ab. Es gibt keinen Beweis dafür, dass sich sportliche Betätigung auf die Abnahme der maximalen Herzfrequenz auswirkt. Personen derselben Altersgruppe können unterschiedliche Herzfrequenzen aufweisen. Statt mit der Herzfrequenz/Alter-Formel lässt sich dieser Wert genauer durch einen Belastungstest ermitteln.

Der Ruhepuls wird durch ein regelmäßiges Ausdauertraining beeinflusst. Ein normaler Erwachsener hat einen Ruhepuls von ca. 72 BPM, während der Ruhepuls trainierter Läufer hingegen höchstens 40 BPM beträgt.

In der Herzfrequenztafel finden Sie Schätzwerte darüber, in welchem Herzfrequenzbereich (Heart Rate Zone, HRZ) Fett effektiv verbrannt und das Herz-Kreislaufsystem gestärkt wird. Die körperlichen Voraussetzungen variieren, daher liegt Ihr individueller Herzfrequenzbereich möglicherweise etwas über oder unter den angezeigten Werten.

Die Fettverbrennung ist während des Trainings am effektivsten, wenn Sie zunächst langsam beginnen und die Trainingsintensität dann allmählich erhöhen, bis die Herzfrequenz 60-85 Prozent der maximalen Herzfrequenz erreicht. Setzen Sie das Training mit diesem Tempo fort, wobei Sie die Herzfrequenz für mehr als 20 Minuten im Zielbereich halten. Je länger Sie die Zielherzfrequenz halten, desto mehr Fett wird im Körper verbrannt.

Die nachfolgende Grafik dient der Orientierung. Sie zeigt die allgemein empfohlene optimale Herzfrequenz für verschiedene Altersgruppen. Wie bereits erwähnt, kann Ihre optimale Herzfrequenz über oder unter diesen Werten liegen. Erkundigen Sie sich bei Ihrem Arzt nach Ihrer individuellen Zielherzfrequenz.

Hinweis: Trotz aller Übungs- und Fitnessregeln: Bestimmen Sie Ihre individuelle Intensität oder Ausdauer stets nach eigenem Wohlbefinden!

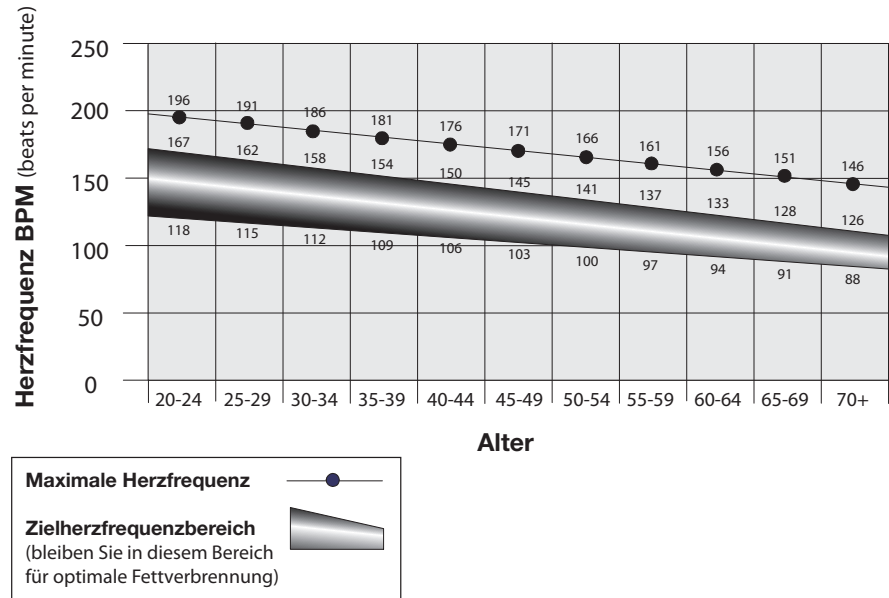
Schuh-Clips (Cleats)

Die Fußpedale sind für die Verwendung von Fahrradschuhen mit Cleats geeignet, um einen sicheren Halt auf dem Trainingsrad zu gewährleisten. Die mitgelieferten Schuh-Cleats passen auf die rechte und die linke Pedale.

- ⚠ **Üben Sie vor der Verwendung das Ein-/Ausrasten der Schuhe in die/aus der Pedale.**
- Halten Sie Cleats und Bindungen sauber, um die Schuhe sicher ein-/auszurasten.**
- Überprüfen Sie die Cleats regelmäßig auf Verschleiß. Ersetzen Sie verschlissene Cleats. Ersetzen Sie Cleats, die sich schwerer/leichter ausrasten lassen, als normalerweise.**

Pedale und Cleats sind SPD-kompatibel. Sie passen zu allen Schuhgrößen mit korrekter Cleat-Vorrichtung: Schuhe mit Standard-2-Loch-MTB SPD Cleat-Vorrichtung (MTB SPD = Mountain Bike Shimano Pedaling Dynamics).

ZIELHERZFREQUENZ FÜR FETTVERBRENNUNG



Richtige Kleidung

Tragen Sie Sportschuhe mit Gummisohle. Für optimale Bewegungsfreiheit sollten Sie geeignete Sportkleidung tragen.

Wie oft soll ich trainieren?

! Konsultieren Sie vor Beginn des Trainings Ihren Hausarzt. Beenden Sie das Training sofort, wenn Sie Schmerzen oder ein Engegefühl im Brustkorb, Atemnot oder Schwindelanfälle verspüren. Konsultieren Sie Ihren Arzt, bevor Sie wieder mit dem Gerät trainieren. Die vom Computer berechneten oder gemessenen Werte dienen nur als Bezugsgrößen. Die angezeigte Herzfrequenz ist ein Näherungswert und sollte nur als Referenz dienen.

- 20 Minuten, drei Mal pro Woche.
- Erstellen Sie einen Trainingsplan und versuchen Sie, diesen einzuhalten.

Sattelleinstellung

Die richtige Sattelleinstellung trägt zur Trainingseffizienz sowie zum Komfort bei und verringert gleichzeitig die Verletzungsgefahr.

1. Bringen Sie eine Pedale in die vordere Position und stellen Sie Ihre Ferse auf den untersten Bereich der Pedale. Ihr Knie sollte leicht gebeugt sein.
2. Wenn Sie mit gestrecktem Bein die Pedale nicht erreichen können, müssen Sie den Sattel nach unten schieben. Wenn Ihr Bein zu stark gebeugt ist, müssen Sie den Sattel nach oben schieben.

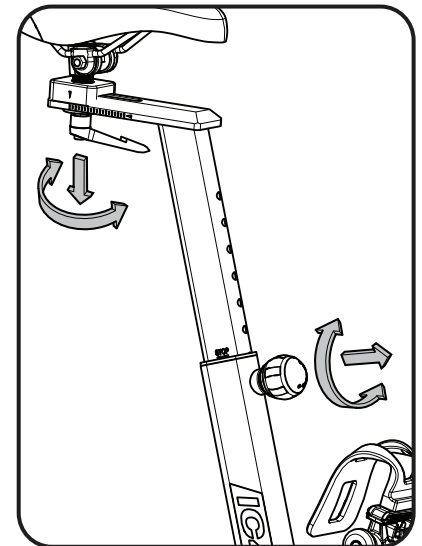
! Steigen Sie vom Gerät ab, bevor Sie den Sattel einstellen.

3. Lösen Sie den Einstellknopf an der Sattelstütze und ziehen Sie ihn heraus. Stellen Sie den Sattel auf die gewünschte Höhe ein.

! Ziehen Sie die Sattelstütze nicht über die STOP-Markierung an der Sattelstütze hinaus.

4. Lassen Sie den Einstellknopf der Sattelstütze los, damit der Arretierstift einrasten kann. Achten Sie darauf, dass sich der Stift vollständig in einem Loch der Sattelstütze befindet. Ziehen Sie den Einstellknopf fest.
5. Lösen Sie den Einstellknopf des Sattels und schieben Sie den Sattel in Richtung Konsole oder davon weg. Schieben Sie den Sattel in die gewünschte Position und ziehen Sie den Knopf wieder vollständig fest.

Hinweis: Wenn sich der Griff nicht drehen lässt, weil er von einem anderen Teil blockiert wird, ziehen Sie den Griff, drehen Sie ihn und drücken Sie in dann wieder in seine Position. Drehen Sie so weit wie nötig.

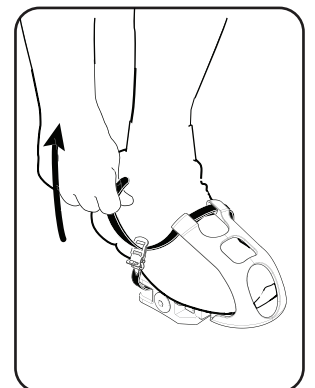


Fußpositionierung/Pedalriemeneinstellung

Fußpedale mit Riemen sorgen für eine korrekte Position des Fußes.

1. Stellen Sie die beiden Fußballen in die Fußhalterung an den Pedalen.
2. Schließen Sie den Riemen über dem Schuh.
3. Wiederholen Sie dies für den anderen Fuß.

Zehen und Knie müssen nach vorne zeigen, damit die Pedale optimal genutzt werden können. Die Pedalriemen können für nachfolgende Trainingseinheiten in der gewählten Einstellung bleiben.



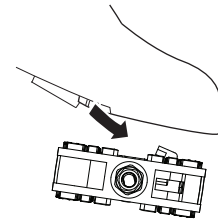
Verwenden der Schuh-Clips (Cleats)

Die Fußpedale sind für die Verwendung von Fahrradschuhen mit Cleats geeignet, um einen sicheren Halt auf dem Trainingsrad zu gewährleisten. Drehen Sie die Pedale so, dass die Fußhalterung nach unten zeigt.

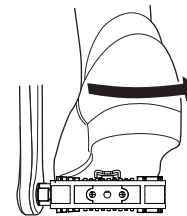
⚠ Üben Sie vor der Verwendung das Ein-/Ausrasten der Schuhe in die/aus der Pedale.

1. Der Pfeil auf der Pedale muss nach vorne zeigen.
2. Drücken Sie den Cleat nach unten und vorne, um ihn aus der Pedale auszurasten.
3. Wiederholen Sie dies für den anderen Fuß.
4. Üben Sie das Ein-/Ausrasten in die/aus der Pedale, bevor Sie mit dem Training beginnen.

Um die Cleats aus den Pedalen zu lösen (ausrasten), ziehen Sie die Ferse nach außen und oben.



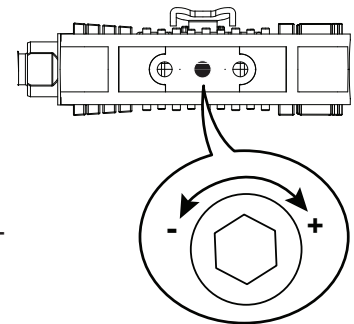
Einrasten



Ausrasten

Bei sehr leichten Benutzern ist das Ein-/Ausrasten möglicherweise etwas schwierig. In diesem Fall sollte die Haltekraft des Mechanismus reduziert werden. So stellen Sie die Haltekraft ein:

1. Suchen Sie nach einer Öffnung an der Rückseite der Pedale, um an die Einstellschraube zu gelangen. Sie befindet sich zwischen den 2 Schrauben, die die Fußhalterung mit der Pedale verbinden.
2. Drehen Sie die Einstellschraube mit einem 3-mm-Sechskantschlüssel. Um die Haltekraft zu reduzieren, drehen Sie die Schraube nach links (gegen den Uhrzeigersinn). Um die Haltekraft zu erhöhen, drehen Sie die Schraube nach rechts (im Uhrzeigersinn).



Lenkereinstellung

So stellen Sie die Lenkerposition ein:

1. Lösen Sie den Lenkereinstellknopf an der Lenkerstütze. Stellen Sie den Lenker auf die gewünschte Höhe ein.

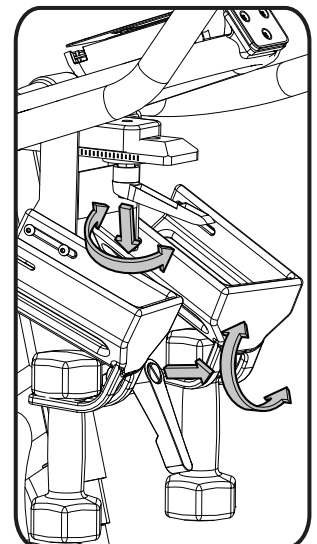
⚠ Ziehen Sie die Lenkerstütze nicht über die STOP-Markierung an der Lenkerstütze hinaus.

2. Ziehen Sie den Einstellknopf der Lenkerstütze fest, damit der Arretierstift einrasten kann. Achten Sie darauf, dass sich der Stift vollständig in einem Loch der Sattelstütze befindet. Ziehen Sie den Einstellknopf fest.

ACHTUNG: Die Kabel dürfen nicht geknickt werden.

3. Lösen Sie den Lenkereinstellknopf und schieben Sie den Lenker in Richtung Konsole oder davon weg. Schieben Sie den Lenker in die gewünschte Position und ziehen Sie den Knopf wieder vollständig fest.

Hinweis: Wenn sich der Griff nicht drehen lässt, weil er von einem anderen Teil blockiert wird, ziehen Sie den Griff, drehen Sie ihn und drücken Sie ihn dann wieder in seine Position. Drehen Sie so weit wie nötig.



Sperren des Schwungrads für die Lagerung

Wenn das Gerät nicht verwendet wird, fixieren Sie das Schwungrad mit dem Notfall-Brems-/Widerstandseinstellknopf. Um das Schwungrad zu fixieren, drehen Sie den Notfall-Brems-/Widerstandseinstellknopf im Uhrzeigersinn, bis ein deutlicher Widerstand zu spüren ist. Drehen Sie den Notfall-Brems-/Widerstandseinstellknopf dann noch eine halbe Umdrehung im Uhrzeigersinn. Das Schwungrad ist nun fixiert. Das Schwungrad sollte bei einer Einlagerung des Geräts gesperrt werden.

⚠ Um das Gerät sicher aufzubewahren, entfernen Sie das Netzteil und bewahren Sie es an einem sicheren Ort auf. Ziehen Sie den Brems-/Widerstandseinstellknopf wie beschrieben fest, bis das Schwungrad fixiert ist. Stellen Sie das Gerät an einem für Kinder und Haustiere unzugänglichen Ort auf.

Wenn das Schwungrad fixiert ist, befindet sich die Widerstandsstufe außerhalb des Anzeigebereichs der Konsole.

Verwenden Sie das Gerät nicht bei einer Widerstandsstufe außerhalb von 0 % bis 100 %. Dadurch wird die Fähigkeit des Schwungrads beschädigt, bei einem Notfall schnell anzuhalten. Außerdem ist die Aufbewahrungssicherheit beeinträchtigt. Drehen Sie den Notfall-Brems-/Widerstandseinstellknopf, bis die auf der Konsole angezeigte Widerstandsstufe (LEVEL) weniger als 100 % beträgt. Der Widerstand befindet sich nun im zulässigen Betriebsbereich.

Einschaltmodus

Die Konsole wechselt in den Einschaltmodus, wenn eine Taste gedrückt oder ein Signal vom Drehzahlsensor empfangen wird (Pedale betätigt).

Selbstabschaltung (Ruhemodus)

Wenn die Konsole für ca. 5 Minuten keine Signale empfängt, schaltet sie sich automatisch ab. Die LCD-Anzeige ist im Ruhemodus ausgeschaltet.

Hinweis: Die Konsole hat keinen Ein-/Ausschalter.

Widerstandseinstellung

Um Widerstand und Belastung einzustellen, drehen Sie den Widerstandseinstellknopf im Uhrzeigersinn. Um den Widerstand zu reduzieren, drehen Sie den Widerstandseinstellknopf gegen den Uhrzeigersinn. Der Widerstandseinstellknopf kann nicht mehr bewegt werden, wenn die Widerstandsstufe 100 % überschritten hat (fixiertes Schwungrad). Drehen Sie den Widerstandseinstellknopf in diesem Fall nicht weiter. Wenn Sie den Knopf über diesen Bereich hinaus drehen, kann dies zu Schäden am Gerät führen.

Training starten

1. Drücken Sie die Taste START/EINGABE. Auf der Konsole wird die Zeit angezeigt.
2. Drücken Sie die Auf-/ Ab-Taste, um den Zeitwert für das Training einzustellen. Drücken Sie anschließend die Taste START/EINGABE.
3. Auf der Konsole werden die Kalorien angezeigt. Drücken Sie die Auf-/ Ab Taste, um den Kalorienwert zu ändern. Drücken Sie anschließend die Taste START/EINGABE.
4. Auf der Konsole wird die Distanz angezeigt. Drücken Sie die Auf-/ Ab Taste, um den Distanzwert zu ändern. Drücken Sie anschließend die Taste START/EINGABE.
5. Das Training beginnt.

Ändern der Maßeinheiten (englisch/metrisch)

Sie können vor dem Beginn des Trainings zwischen Kilometern und Meilen als Maßeinheit wählen. Um die Einheiten zu ändern, halten Sie die Pfeiltaste zusammen 3 Sekunden lang gedrückt. Wenn das Display beginnt zu blinken, können Sie die Einheiten mit der Pfeiltaste ändern (KM oder MI). Drücken Sie eine beliebige Taste, um die Einstellung zu speichern.

Pause oder Stopp

1. Hören Sie auf, in die Pedale zu treten, um das Training zu unterbrechen. Die Konsole pausiert das Training, wenn 2 Sekunden lang keine Umdrehungen gemessen werden.
2. Um mit dem Training fortzufahren, treten Sie die Pedale.

Das Training endet nach 5 Minuten Pause automatisch.

Während der Pause zeigt die Konsole die aktuellen Trainingswerte für das Training an. Um ein unterbrochenes Training zu beenden, halten Sie die Reset-Taste gedrückt.

Lesen Sie vor jeder Reparatur zuerst sorgfältig alle Wartungsanweisungen. In manchen Fällen benötigen Sie Hilfe beim Durchführen der erforderlichen Arbeiten.

! Das Gerät muss regelmäßig auf Beschädigungen untersucht und gegebenenfalls repariert werden. Der Eigentümer ist für die regelmäßige Wartung verantwortlich. Verschlossene oder beschädigte Komponenten müssen umgehend repariert oder ausgetauscht werden. Verwenden Sie für Austausch und Reparatur des Geräts ausschließlich Teile des Herstellers.

Wenn sich ein Warnaufkleber löst, unleserlich wird oder entfernt wurde, ersetzen Sie ihn. Für Geräte, die in den USA oder Kanada gekauft wurden, erhalten Sie Ersatzaufkleber beim Kundendienst. Für Geräte, die außerhalb der USA oder Kanada gekauft wurden, erhalten Sie Ersatzaufkleber bei Ihrem Händler vor Ort.

Trennen Sie das Gerät vor Wartungsarbeiten vom Stromnetz.

Täglich:

Überprüfen Sie das Trainingsgerät vor jeder Benutzung auf lose, zerbrochene, beschädigte oder abgenutzte Teile. Verwenden Sie es nicht, falls Sie solche Teile finden. Tauschen Sie alle Teile bei ersten Abnutzungsanzeichen oder Schäden aus oder reparieren Sie sie. Überprüfen Sie, ob alle Einstellknöpfe fest angezogen sind. Ziehen Sie sie gegebenenfalls nach. Wischen Sie nach jeder Verwendung Feuchtigkeit mit einem feuchten Tuch von Ihrem Gerät und der Konsole ab.

ACHTUNG: Verwenden Sie gegebenenfalls milde Seifenlauge und ein weiches Tuch, um die Konsole zu reinigen. Verwenden Sie keine erdölbasierten Lösungsmittel, Kfz-Reiniger oder ammoniakhaltigen Produkte. Reinigen Sie die Konsole nicht in direktem Sonnenlicht oder bei hohen Temperaturen. Es darf keine Feuchtigkeit in die Konsole eindringen.

Wöchentlich:

Reinigen Sie das Gerät, um Staub, Schmutz oder Ablagerungen zu entfernen. Stellen Sie sicher, dass sich der Sattel problemlos bewegt. Falls nötig, bringen Sie sparsam ein dünne Schicht Silikonöl auf, um den Betrieb zu erleichtern.

! Silikonschmiermittel sind nicht für den Verzehr geeignet. Bewahren Sie es außerhalb der Reichweite von Kindern auf. Bewahren Sie es an einem sicheren Ort auf.

Hinweis: Verwenden Sie keine Produkte auf Erdölbasis.

Monatlich oder alle 20 Betriebsstunden:

Überprüfen Sie Pedale und Kurbelarme und ziehen Sie sie nötigenfalls fest. Überprüfen Sie alle Schrauben und Muttern auf festen Sitz. Ziehen Sie sie gegebenenfalls nach.

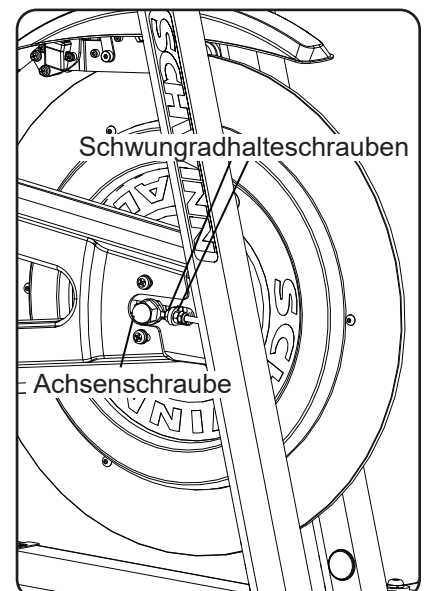
Überprüfen Sie die Spannung des Antriebsriemens und passen Sie sie gegebenenfalls an.

Überprüfen der Antriebsriemenspannung

Um die Spannung des Antriebsriemens zu überprüfen, müssen Sie das Rad in Betrieb nehmen. Drehen Sie die Pedale mit ca. 20 U/min. Bringen Sie die Pedale dann plötzlich auf maximale Geschwindigkeit. Wenn die Pedale normal laufen, ohne durchzurutschen, ist die Spannung korrekt. Wenn die Pedale durchrutschen, muss der Riemen nachgespannt werden.

Anpassen der Antriebsriemenspannung

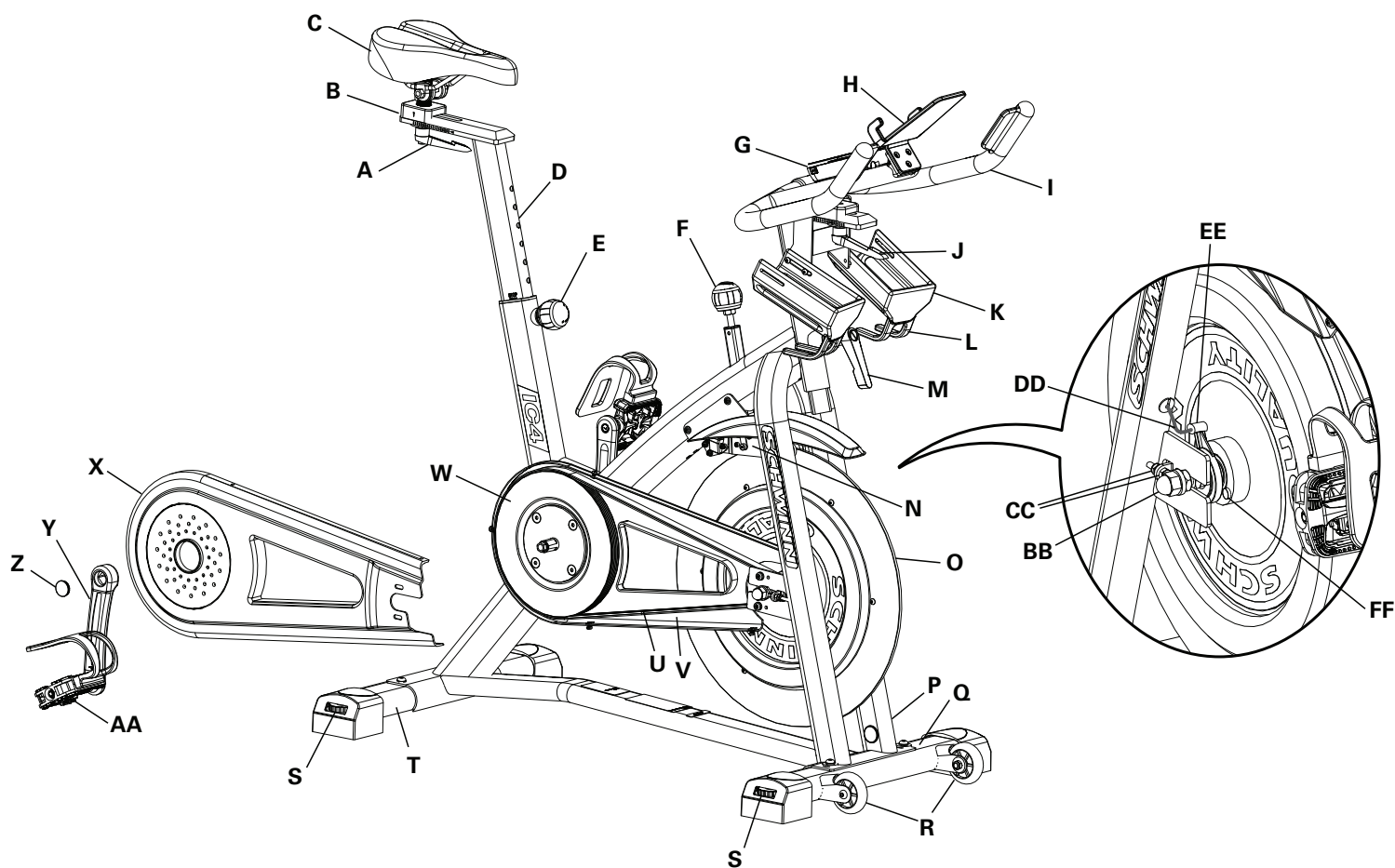
- Um die Spannung des Antriebsriemens zu reduzieren, lösen Sie die Schrauben an der Achse. Kontern Sie die Achsschraube auf einer Seite mit einem 15-mm-Gabelschlüssel und lösen Sie die Achsschraube auf der anderen Seite mit einem 15-mm-Maulschlüssel.
- Wenn der Antriebsriemen zu locker ist und durchrutscht, drehen Sie die Halteschraube an jedem Schwungrad mit einem 10-mm-Schlüssel um eine 1/4-Umdrehung im Uhrzeigersinn.



3. Testen Sie die Spannung des Antriebsriemens erneut und passen Sie sie gegebenenfalls nochmals an.

Im Wartungshandbuch finden Sie detaillierte Anweisungen zum Anpassen der Riemen Spannung.

Zu wartende Teile



A	Einstellgriff	L	Hantelablage (Hanteln bei IC4 im Lieferumfang enthalten)	W	Antriebsscheibe
B	Einstellgriff, Sattelleinstellung	M	Einstellgriff, Lenkerstütze	X	Abdeckung, Antriebsriemen
C	Sattel	N	Bremse	Y	Kurbelarm
D	Sattelstütze	O	Schwungrad	Z	Abdeckung Tretkurbel
E	Sattelleinstellknopf (Höhe)	P	Stromanschluss	AA	Pedale mit Fußhalterung
F	Bremse/Widerstandsknopf	Q	Vorderer Stabilisator	BB	Achsschraube
G	Konsole	R	Transportrad	CC	Schwungradhalteschraube
H	Medienablage	S	Justierfüße	DD	Datenkabel
I	Lenkstange	T	Hinterer Stabilisator	EE	Geschwindigkeitssensor
J	Einstellgriff, Lenkereinstellung	U	Antriebsriemen	FF	Magnet Geschwindigkeitssensor
K	Flaschenhalter	V	Abdeckung, Antriebsriemen innen		

Bedingung/Problem	Zu überprüfen	Lösung
Keine/teilweise Anzeige/ Gerät schaltet nicht ein	Wandsteckdose überprüfen	Stellen Sie sicher, dass das Gerät in eine funktionierende Wandsteckdose eingesteckt wurde.
	Anschluss vorne am Gerät überprüfen	Der Stecker muss fest sitzen und unbeschädigt sein. Tauschen Sie das Netzteil oder den Stecker am Gerät aus, falls diese beschädigt sind.
	Integrität des Datenkabels prüfen	Im Kabel dürfen keine Drähte beschädigt sein. Wenn Drähte sichtbar gebrochen oder abgeknickt sind, tauschen Sie das Kabel aus.
	Datenkabel überprüfen (Anschluss/Ausrichtung)	Stellen Sie sicher, dass das Kabel fest und in der richtigen Richtung in die Konsole eingesteckt ist. Die kleine Zunge am Stecker muss einrasten.
	Konsolendisplay auf Beschädigungen überprüfen	Überprüfen Sie das Konsolendisplay auf sichtbare Beschädigungen, z. B. Brüche. Tauschen Sie die Konsole bei Beschädigung aus.
	Konsolendisplay	Wenn die Anzeige auf der Konsole nicht vollständig ist und alle Anschlüsse fehlerfrei sind, muss die Konsole ausgetauscht werden.
		Wenn die oben beschriebenen Schritte das Problem nicht lösen, wenden Sie sich für weitere Unterstützung an den Kundendienst (USA/Kanada) oder Ihren Händler vor Ort (außerhalb der USA/Kanada).
Die Geschwindigkeitsanzeige ist nicht korrekt.	Position des Magnets des Geschwindigkeitssensors prüfen	Die Magnete des Geschwindigkeitssensors sollten auf dem Schwungrad montiert sein.
Die angezeigte Geschwindigkeit ist immer "0"/im Pause-Modus.	Datenkabel	Vergewissern Sie sich, dass das Datenkabel an der Konsole und dem Hauptrahmen angeschlossen ist.
	Geschwindigkeitssensor	Vergewissern Sie sich, dass die Magnete des Umdrehungssensors und der Umdrehungssensor selbst korrekt montiert sind.
Keine Messung von Umdrehung (RPM)	Integrität des Datenkabels prüfen	Im Kabel dürfen keine Drähte beschädigt sein. Wenn Drähte gebrochen oder abgeknickt sind, tauschen Sie das Kabel aus.
	Verbindung/Ausrichtung des Datenkabels überprüfen	Stellen Sie sicher, dass das Kabel fest und in der richtigen Richtung in die Konsole eingesteckt ist. Die kleine Zunge am Stecker muss einrasten.
	Position des Magnets des Geschwindigkeitssensors prüfen	Die Magnete des Geschwindigkeitssensors sollten auf dem Schwungrad montiert sein.
	Geschwindigkeitssensor-Baugruppe prüfen	Die Geschwindigkeitssensor-Baugruppe muss an den Magneten ausgerichtet sein und mit Datenkabel verbunden sein. Richten Sie den Sensor gegebenenfalls neu aus. Sollten Sensor oder Verbindungsteil beschädigt sein, ersetzen Sie das Teil.

Bedingung/Problem	Zu überprüfen	Lösung
Das Gerät funktioniert, aber es wird keine Bluetooth®-Herzfrequenz angezeigt.	Bluetooth®-Herzfrequenzgerät (Armband mit IC4 mitgeliefert)	Das Gerät muss direkt auf der Haut aufliegen, die Auflagefläche muss feucht sein.
	Batterien des Bluetooth®-Herzfrequenzgeräts	Sofern möglich, tauschen Sie die Batterien des Geräts aus.
	Störungen	Störquellen (Fernseher, Mikrowelle usw.) aus dem Umfeld des Geräts entfernen.
	Herzfrequenzgerät austauschen	Wenn alle Störquellen entfernt wurden und dennoch keine Herzfrequenz erkannt wird, muss das Gerät ausgetauscht werden.
	Konsole austauschen	Wenn weiterhin keine Herzfrequenz erkannt wird, muss die Konsole ausgetauscht werden.
Gerät funktioniert, aber Bluetooth®-Herzfrequenz wird falsch angezeigt	Mit vorherigem Benutzer verbunden	Die Konsole ist möglicherweise noch mit dem vorherigen Benutzer verbunden. Die Taste Connect Bluetooth® drücken, um das vorherige Herzfrequenzgerät zu trennen/das eigene Gerät zu verbinden.
Die Konsole schaltet sich bei Betrieb aus (wechselt in den Ruhemodus)	Wandsteckdose überprüfen	Stellen Sie sicher, dass das Gerät in eine funktionierende Wandsteckdose eingesteckt wurde.
	Anschluss vorne am Gerät überprüfen	Der Stecker muss fest sitzen und unbeschädigt sein. Tauschen Sie das Netzteil oder den Stecker am Gerät aus, falls diese beschädigt sind.
	Integrität des Datenkabels prüfen	Im Kabel dürfen keine Drähte beschädigt sein. Wenn Drähte gebrochen oder abgeknickt sind, tauschen Sie das Kabel aus.
	Verbindung/Ausrichtung des Datenkabels überprüfen	Stellen Sie sicher, dass das Kabel fest und in der richtigen Richtung in die Konsole eingesteckt ist. Die kleine Zunge am Stecker muss einrasten.
	Gerät zurücksetzen	Ziehen Sie das Gerät für 3 Minuten aus der Steckdose. Stecken Sie es wieder in die Steckdose.
	Magnetposition überprüfen (Blende muss entfernt werden)	Magnet muss sich an der richtigen Position am Schwungrad befinden.
	Geschwindigkeitssensor überprüfen (Blende muss entfernt werden)	Geschwindigkeitssensor muss am Magnet ausgerichtet sein und mit Datenkabel verbunden sein. Richten Sie den Sensor gegebenenfalls neu aus. Sollten Sensor oder Verbindungsteil beschädigt sein, ersetzen Sie das Teil.
		Wenden Sie sich an den Kundendienst (USA/Kanada) oder Ihren Händler vor Ort (außerhalb der USA/Kanada).
Gerät wackelt/steht nicht eben	Höheneinstellung überprüfen	Das Gerät kann mit den Nivellierern ausgerichtet werden.
	Stellfläche überprüfen	Sehr unebene Flächen können möglicherweise nicht ausgeglichen werden. Stellen Sie das Gerät auf einer ebenen Fläche auf.

Bedingung/Problem	Zu überprüfen	Lösung
Pedale lose/schwer zu treten/Pedale scheinen durchzurutschen, wobei die Umdrehungen plötzlich zunehmen	Festen Sitz der Pedale der Kurbel prüfen	Die Pedale sollten fest mit der Kurbel verbunden sein. Das Gewinde darf nicht schief eingedreht sein.
	Festen Sitz des Kurbelarms im Tretlager prüfen	Die Kurbel muss fest mit dem Tretlager verbunden sein.
	Antriebsriemenspannung prüfen	Schlagen Sie unter "Einstellen der Riemenspannung" im Wartungshandbuch nach. Wenden Sie sich an den Kundendienst (USA/Kanada) oder Ihren Händler vor Ort (außerhalb der USA/Kanada).
Klickendes Geräusch beim Treten der Pedale	Festen Sitz der Pedale der Kurbel prüfen	Entfernen Sie die Pedale. Vergewissern Sie sich, dass sich kein Schmutz im Gewinde befindet, und montieren Sie die Pedale wieder.
Sattelstütze wackelt	Sperrbolzen überprüfen	Der Sperrbolzen muss fest in eine Einstellöffnung an der Sattelstütze einrasten.
	Sperrknopf prüfen	Der Einstellknopf muss festgedreht sein.







