

TAURUS®

Instrukcja montażu i obsługi



max. 180 kg



~ 90 Min.



127 kg
dł. 211 | szer. 82 | wys. 188

TFFX105.01.03

Nr art. TF-FX105

Orbitrek FX10.5 Pro

Spis treści

1	INFORMACJE OGÓLNE	7
1.1	Dane techniczne	7
1.2	Bezpieczeństwo użytkownika	8
1.3	Bezpieczeństwo elektryczne	9
1.4	Miejsce rozstawienia	9
2	MONTAŻ	10
2.1	Wskazówki ogólne	10
2.2	Zakres dostawy	11
2.3	Montaż	12
3	INSTRUKCJA OBSŁUGI	21
3.1	Wyświetlacz konsoli	21
3.2	Funkcje przycisków	22
3.3	Włączanie urządzenia	23
3.4	Tryb czuwania	23
3.5	MANUAL (Programy sterowane ręcznie)	24
3.5.1	Program szybkiego startu	24
3.5.2	Programy docelowe	24
3.6	PROGRAM (Programy profilowe)	25
3.7	USER (Program zdefiniowany przez użytkownika)	27
3.8	H.R.C. (Programy sterowane tętnem)	28
3.9	WATT (Program sterowany mocą)	29
3.10	RECOVERY (Test ortostatyczny)	29
3.11	BODY FAT (Pomiar tkanki tłuszczowej)	30
3.12	Bluetooth i aplikacje fitness	31
4	PRZECHOWYWANIE I TRANSPORT	32
4.1	Wskazówki ogólne	32
4.2	Kółka transportowe	32
5	USUWANIE BŁĘDU, PIELEGNACJA I KONSERWACJA	33
5.1	Wskazówki ogólne	33
5.2	Usterki i diagnostyka błędów	33
5.3	Kody i lokalizacja błędów	34
5.4	Harmonogram konserwacji i przeglądów	35
6	UTYLIZACJA	35

7	ZALECENIE DOTYCZĄCE AKCESORIÓW	36
8	ZAMAWIANIE CZĘŚCI ZAMIENNYCH	37
8.1	Numer seryjny i oznaczenie modelu	37
8.2	Lista części	38
8.3	Rysunek w rozbiciu na części	43
9	GWARANCJA	44
10	KONTAKT	46

Szanowny Kliencie!

Dziękujemy za zakup wysokiej jakości urządzenia treningowego marki Taurus. Marka Taurus oferuje sprzęt sportowy i sprzęt fitness do zaawansowanego użytkowania w domu oraz wyposażenie dla obiektów fitness i klientów biznesowych. Sprzęt fitness Taurus reprezentuje to, o co przede wszystkim chodzi w sporcie: maksymalną wydajność! Dlatego urządzenia są opracowywane w ścisłej współpracy ze sportowcami i naukowcami z dziedziny sportu. Ponieważ sportowcy wiedzą najlepiej, czym jest doskonały sprzęt fitness.

Więcej informacji można znaleźć na stronie www.sport-tiedje.com.

Użytkowanie zgodne z przeznaczeniem

Urządzenie może być używane wyłącznie w celu zgodnym z jego przeznaczeniem.

Urządzenie jest przeznaczone do użytku domowego, półprofesjonalnego i profesjonalnego. Zastosowanie półprofesjonalne obejmuje na przykład instytucje, takie jak szpitale, szkoły, hotele i kluby. Zastosowanie profesjonalne odnosi się do użytkowania komercyjnego, np. w studio fitness.

STOPKA REDAKCYJNA

Sport-Tiedje GmbH
Nr 1 w Europie w zakresie fitnessu domowego

International Headquarters
Flensburger Straße 55
24837 Schleswig
Niemcy

Prezes:
Christian Grau
Sebastian Campmann
Dr Bernhard Schenkel
Rejestr handlowy HRB 1000 SL
Sąd Rejonowy Flensburg
Numer identyfikacyjny VAT DE813211547

OGRANICZENIE ODPOWIEDZIALNOŚCI



©2011 Taurus jest to zarejestrowana marka firmy Sport-Tiedje GmbH. Wszelkie prawa zastrzeżone. Wszelkie wykorzystanie marki bez pisemnej zgody firmy Sport-Tiedje jest zabronione.

Produkt i instrukcja mogą zostać zmienione. Dane techniczne mogą zostać zmienione bez wcześniejszego powiadomienia.

DOTYCZY NINIEJSZEJ INSTRUKCJI

Przed montażem i pierwszym użyciem urządzenia należy dokładnie zapoznać się z całą instrukcją. Instrukcja pomoże w szybkim montażu i objaśni zasady bezpiecznego korzystania z urządzenia. Wszystkie osoby trenujące na urządzeniu (zwłaszcza dzieci i osoby z niepełnosprawnością fizyczną, sensoryczną, psychiczną i motoryczną) muszą zostać najpierw poinformowane o niniejszej instrukcji i jej zawartości. W razie wątpliwości odpowiednie osoby muszą nadzorować używanie urządzenia.

Urządzenie zostało skonstruowane zgodnie z najnowszym stanem wiedzy w zakresie bezpieczeństwa i techniki. Potencjalne źródła zagrożeń, które mogłyby spowodować uraz, zostały wyeliminowane, na ile było to możliwe. Montaż należy przeprowadzić prawidłowo, zgodnie z instrukcją montażu. Wszystkie elementy urządzenia muszą być prawidłowo zamocowane. W razie potrzeby instrukcję należy przeczytać jeszcze raz w celu usunięcia ewentualnych usterek.



Należy ściśle przestrzegać podanych zasad bezpieczeństwa i konserwacji. Każde użycie niezgodne z powyższymi zasadami może skutkować zagrożeniem dla zdrowia, wypadkami lub uszkodzeniami urządzenia, za które ani producent ani sprzedawca nie ponoszą odpowiedzialności.

Następujące wskazówki dotyczące bezpieczeństwa można znaleźć w niniejszej instrukcji obsługi:

► UWAGA

Ta wskazówka oznacza możliwe wystąpienie szkodliwych sytuacji, które w razie jej nieprzestrzegania mogą spowodować szkody materialne.

⚠ OSTROŻNIE

Wskazówka ta oznacza możliwe wystąpienie szkodliwych sytuacji, które w przypadku jej nieprzestrzegania mogą prowadzić do lekkich lub nieznaczących obrażeń!

⚠ OSTRZEŻENIE

Wskazówka ta oznacza możliwe wystąpienie szkodliwych sytuacji, które w przypadku jej naruszania mogą prowadzić do ciężkich obrażeń lub śmierci!

⚠ NIEBEZPIECZEŃSTWO

Wskazówka ta oznacza możliwe wystąpienie szkodliwych sytuacji, które w przypadku jej naruszenia prowadzą do ciężkich obrażeń lub śmierci!

ⓘ WSKAZÓWKA

Tego rodzaju wskazówka zawiera pozostałe, przydatne informacje.

Niniejszą instrukcję należy starannie przechowywać jako źródło informacji na temat prac konserwacyjnych i zamawiania części zamiennych!

1.1 Dane techniczne

LCD - Wyświetlacz:

- + Czas szkolenia w min.
- + Prędkość w km/h
- + Dystans treningowy w km
- + Kalorie w kcal
- + Poziom oporu
- + Nachylenie
- + Tętno (w przypadku korzystania z czujników ręcznych lub pasa na klatkę piersiową)
- + Kadencja (obroty na minutę)
- + Watt

Układ hamulcowy: elektromagnetyczny hamulec indukcyjny
Poziomy oporu: 32

Watts

Regulowany zakres w programie mocy: 10-350 W
Min. i maks. Watt przy 60 obr/min: 50-400 W
Min. i maks. Watt przy 100 RPM: 148-765W

Pamięć użytkownika: 4
Programy szkoleniowe ogółem: 25
Programy szybkiego startu: 1
Programy docelowe: 4
Programy sterowane tętnem: 4
Zaprogramowane programy: 12
Programy niestandardowe: 4 (jeden na użytkownika)
Programy watawowe: 1

Długość stopnia: maks. 56 cm
Wysokość stopnia: 14 cm
Przełożenie: 1:8,75
Masa koła zamachowego: 10 kg

Waga i wymiary:

Wymiary opakowania (dł. x szer. x wys.): 125 cm x 65 cm x 95 cm
Wymiary zestawu (dł. x szer. x wys.): 211 cm x 82 cm x 188 cm
Masa przedmiotu (brutto, łącznie z opakowaniem): 145,2 kg
Waga przedmiotu (netto, bez opakowania): 127 kg

Maksymalna waga użytkownika: 180 kg

1.2 Bezpieczeństwo użytkownika

NIEBEZPIECZEŃSTWO

- + Przed rozpoczęciem używania urządzenia należy zapytać lekarza rodzinnego, czy trening jest odpowiedni ze zdrowotnego punktu widzenia. Dotyczy to przede wszystkim osób, które mają dziedziczną skłonność do nadciśnienia lub schorzeń serca, osób powyżej 45. roku życia, palaczy, osób o podwyższonym poziomie cholesterolu, osób otyłych i/lub osób, które w ciągu ostatniego roku nie uprawiały regularnie żadnego sportu. Jeśli znajdujesz się pod farmakologiczną opieką medyczną mającą wpływ na tętno, wówczas absolutnie konieczne jest zasięgnięcie konsultacji lekarskiej.
- + Należy pamiętać, że zbyt intensywny trening może poważnie zagrażać zdrowiu. Należy również mieć na uwadze, że systemy kontroli pulsu mogą być niedokładne. W razie wystąpienia oznak osłabienia, nudności, zawrotów głowy, bólów, duszności lub innych nieprawidłowych symptomów należy natychmiast przerwać trening i w razie potrzeby skontaktować się z lekarzem rodzinnym.

OSTRZEŻENIE

- + Korzystanie z tego urządzenia przez dzieci poniżej 14 roku życia jest niedozwolone.
- + Dzieci nie powinny przebywać bez opieki w pobliżu urządzenia.
- + Osoby niepełnosprawne muszą posiadać zgodę lekarską i pozostawać pod ścisłym nadzorem zawsze, gdy korzystają z urządzenia treningowego.
- + Z urządzenia nie może korzystać kilka osób jednocześnie.
- + Jeśli urządzenie jest wyposażone w klucz bezpieczeństwa (Safety Key), klips klucza bezpieczeństwa musi być przymocowany do ubrania przed rozpoczęciem treningu. W razie upadku można wyzwolić wyłącznik awaryjny urządzenia.
- + Ręce, stopy i inne części ciała, włosy, odzież i osoby należy trzymać z dala od ruchomych elementów urządzenia, ponieważ mogą zaczepić się w urządzeniu.
- + Podczas używania urządzenia nie nosić luźnej odzieży; używać odpowiedniej odzieży sportowej. Obuwie sportowe powinno mieć odpowiednie podeszwy, najlepiej z gumy lub innych antypoślizgowych materiałów. Nieodpowiednie są buty z obcasami, skózanymi podeszwami, korkiem lub kolcami. Nigdy nie trenować na bosą.

OSTROŻNIE

- + Jeśli urządzenie wymaga podłączenia do sieci za pomocą przewodu zasilającego, należy upewnić się, że nie stwarza on potencjalnego ryzyka porażenia.
- + Podczas trenowania w strefie ruchów urządzenia nie mogą przebywać żadne inne osoby, aby uniknąć zagrożenia względem użytkownika i osób postronnych.

UWAGA

- + Do otworów urządzenia nie wolno wkładać żadnych przedmiotów.

1.3 Bezpieczeństwo elektryczne

NIEBEZPIECZEŃSTWO

- + Aby zapobiec niebezpieczeństwu porażenia prądem elektrycznym, po zakończeniu treningu, przed zmontowaniem lub rozmontowaniem oraz przed konserwacją lub czyszczeniem urządzenia należy wyciągnąć jego wtyczkę z gniazdka. Podczas wyciągania wtyczki nie ciągnąć za przewód.

OSTRZEŻENIE

- + Dopóki wtyczka jest podłączona do gniazdka ściennego, nie wolno zostawiać urządzenia bez nadzoru. W czasie nieobecności przewód zasilający należy odłączyć w celu uniemożliwienia nieprawidłowego używania urządzenia przez osoby postronne lub dzieci.
- + W razie uszkodzenia lub usterki przewodu zasilającego lub wtyczki należy zwrócić się do autoryzowanego przedstawiciela. Do czasu naprawy nie użytkować urządzenia.

UWAGA

- + Urządzenie wymaga podłączenia do sieci 220-230 V z napięciem sieciowym 50 Hz.
- + Urządzenie można podłączać wyłącznie za pomocą dostarczonego z nim przewodu zasilającego bezpośrednio do uziemionego gniazdka. Przedłużacze muszą spełniać wymagania przepisów VDE. Przewód zasilający należy całkowicie rozwinąć.
- + Gniazdko musi być zabezpieczone bezpiecznikiem zwłocznym 16 A.
- + Nie wprowadzać żadnych zmian w przewodzie ani we wtyczce.
- + Przewód zasilający należy chronić przed wodą, wysoką temperaturą, olejem i ostrymi krawędziami. Nie umieszczać przewodu pod urządzeniem lub dywanem i nie stawiać na nim żadnych przedmiotów.

1.4 Miejsce rozstawienia

OSTRZEŻENIE

- + Nie stawiać urządzenia w głównych przejściach ani drogach ewakuacyjnych.

OSTROŻNIE

- + Upewnić się, że sala treningowa jest dobrze wentylowana podczas ćwiczeń i że nie ma przeciągów.
- + Wybrać miejsce ustawienia urządzenia tak, aby zarówno przed urządzeniem, jak i obok niego zostawiona była odpowiednio duża wolna przestrzeń/strefa bezpieczeństwa.
- + Powierzchnia ustawienia i montażowa urządzenia powinna być równa, wytrzymała i solidna.

UWAGA

- + Urządzenie może być używane wyłącznie w budynku, w odpowiednio ogrzewanych i suchych pomieszczeniach (temperatura otoczenia od 10°C do 35°C). Niedozwolone jest używanie pod gołym niebem oraz w pomieszczeniach o dużej wilgotności powietrza (powyżej 70%), takich jak baseny.
- + W celu ochrony cennych materiałów podłogowych (parkiet, laminat, korek, dywany) i wygładzenia drobnych nierówności, należy zastosować ochronną matę na podłogę.

2.1 Wskazówki ogólne



NIEBEZPIECZEŃSTWO

- + Nie zostawiać narzędzi ani materiałów opakowaniowych, takich jak folie lub drobne części, ponieważ dzieci mogłyby się nimi udusić. Podczas montażu urządzenia dzieci nie mogą znajdować się w pobliżu.



OSTRZEŻENIE

- + Aby zmniejszyć ryzyko obrażeń, przestrzegać instrukcji dołączonych do urządzenia.



OSTROŻNIE

- + Nie otwierać opakowania urządzenia, gdy leży na boku.
- + Podczas montażu należy zapewnić sobie wystarczającą przestrzeń na ruch w każdym kierunku.
- + Montaż urządzenia muszą przeprowadzić min. dwie osoby dorosłe. W razie wątpliwości należy skorzystać z pomocy trzecia osoby, która posiada wiedzę techniczną.



UWAGA

- + Aby zapobiec uszkodzeniu urządzenia i podłogi, wykonywać montaż na podkładce lub opakowaniu kartonowym.



WSKAZÓWKA

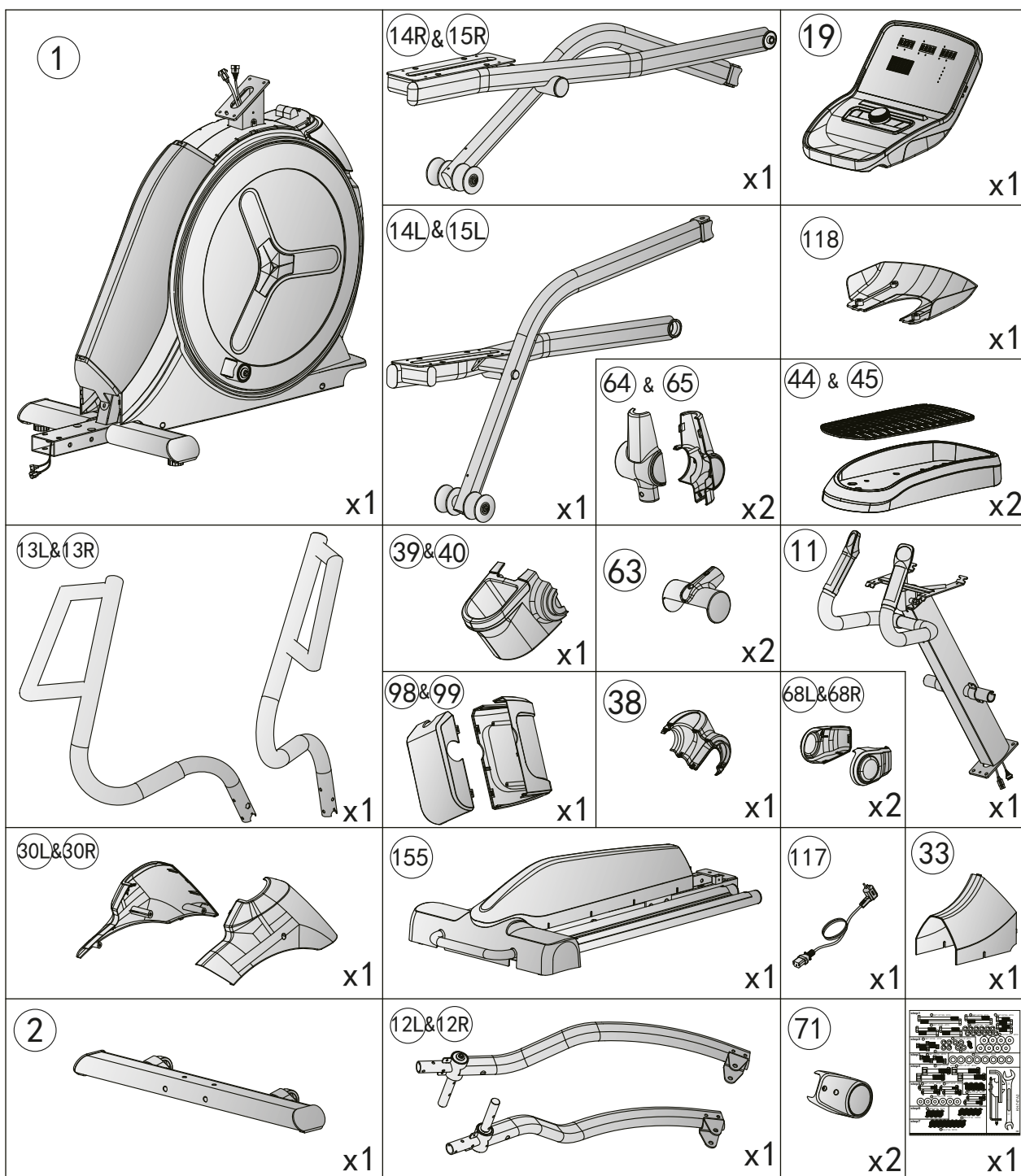
- + Aby przeprowadzenie montażu było tak łatwe, jak to tylko możliwe, niektóre śruby i nakrętki, które będą używane, mogą być już wstępnie zmontowane.
- + Montaż urządzenia najlepiej przeprowadzać w późniejszym, docelowym miejscu instalacji.

2.2 Zakres dostawy

Zakres dostawy składa się z poniżej przedstawionych elementów. Na początku należy sprawdzić, czy dostawa zawiera wszystkie elementy urządzenia i wszystkie narzędzia, oraz czy nie zostały one uszkodzone. W razie reklamacji należy skontaktować się bezpośrednio z autoryzowanym przedstawicielem.

⚠ OSTROŻNIE

Jeśli brakuje części z zakresu dostawy lub są one uszkodzone, nie należy przeprowadzać montażu.



2.3 Montaż

Przed montażem należy dokładnie zapoznać się z poszczególnymi etapami montażu i przeprowadzić montaż zgodnie z podaną kolejnością.

❶ WSKAZÓWKA

Przykręć najpierw luźno wszystkie części i sprawdź, czy są prawidłowo dopasowane. Nie dokręcaj śrub za pomocą narzędzia, dopóki nie zostaniesz o to poproszony.







Krok 1: Montaż przedniej i tylnej podstawy

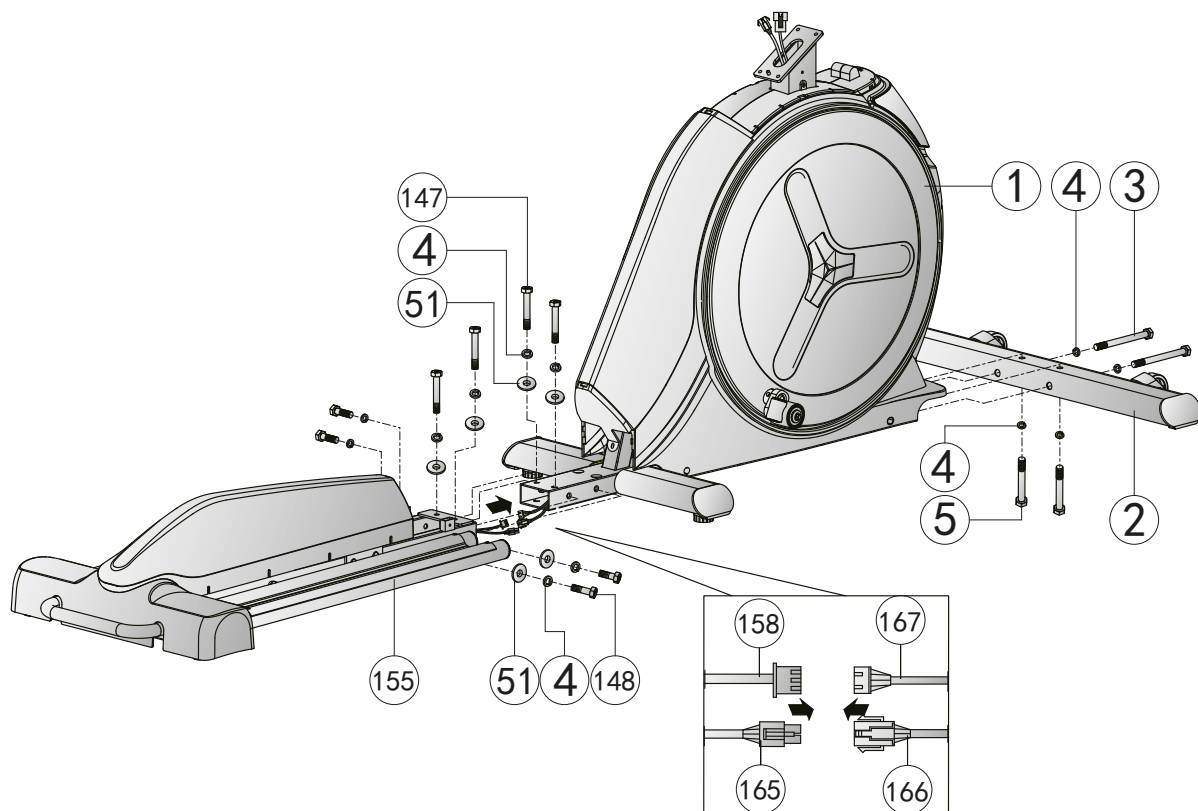
1. Zamontuj podstawę przednią (2) do ramy głównej (1) za pomocą dwóch śrub z łbem sześciokątnym (3), dwóch śrub z łbem sześciokątnym (5) i czterech podkładek sprężystych (4).
2. Połącz ze sobą przewód nachylenia (158) i przewód sterujący (167).
3. Połącz ze sobą oba przewody sterowania nachyleniem (165 & 166).

► UWAGA

Uważaj, aby w następnym kroku nie przytrzasnąć przewodów.

4. Zamontuj tylną podstawę z szyną (155) na ramie głównej (1) za pomocą ośmiu podkładek (51), ośmiu podkładek sprężystych (4), czterech śrub z łbem sześciokątnym (147) czterech śrub z łbem sześciokątnym (148) a następnie mocno dokręć śruby.

③		M8*1.25*120L	x2
⑤		M8*1.25*70L	x2
①47		M8*1.25*55L	x4
①48		M8*1.25*35L	x4
④		D15.4*D8.2*2T	x12
⑤1		D25*D8.5*2T	x8



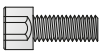



Krok 2: Montaż masztu konsoli

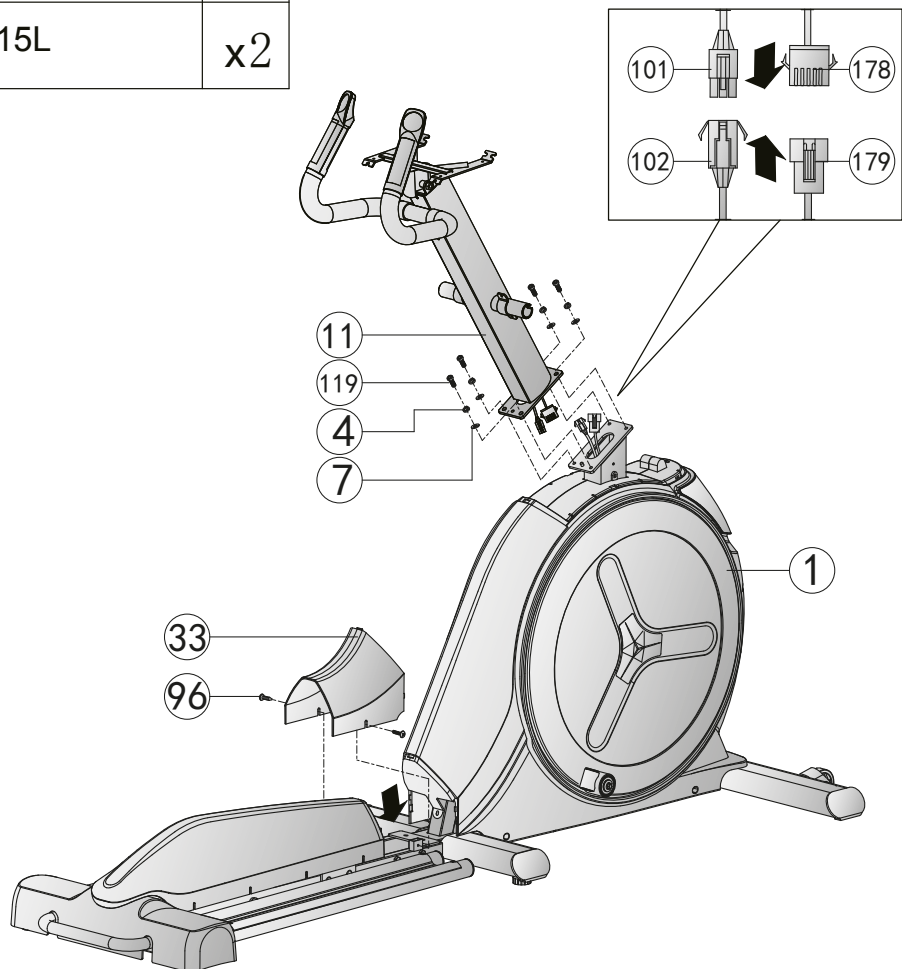
1. Połącz środkowy przewód konsoli (101) z dolnym przewodem konsoli (102).
2. Połącz środkowy przewód sygnałowy (178) z dolnym przewodem sygnałowym (179).

► UWAGA

Uważaj, aby w następnym kroku nie przytrzasnąć przewodów.

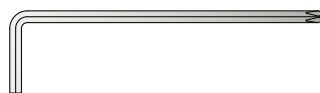
3. Zamontuj maszt konsoli (11) do ramy głównej (1) za pomocą czterech podkładek (7), czterech podkładek sprężystych (4) i czterech śrub (119) a następnie mocno dokręć śruby.
4. Zamontuj tylną pokrywę (33) do ramy za pomocą dwóch śrub (96) a następnie mocno dokręć śruby.

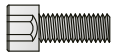
119		M8*1.25*25L	x4
4		D15.4*D8.2*2T	x4
7		D16xD8.5x1.2T	x4
96		ST4.2*15L	x2

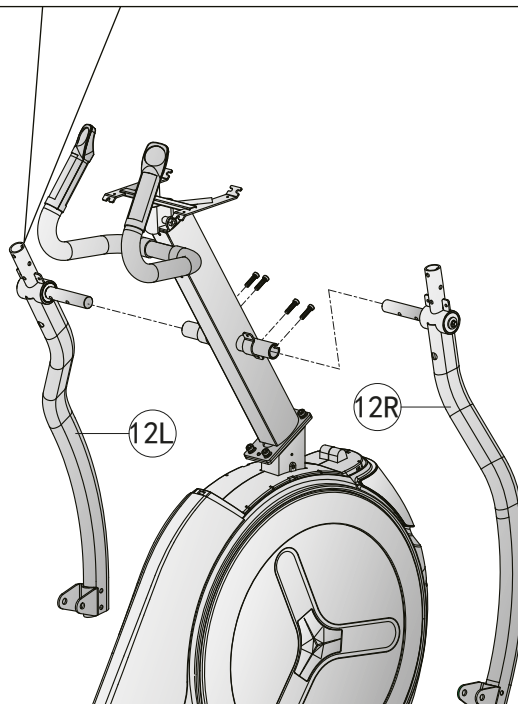
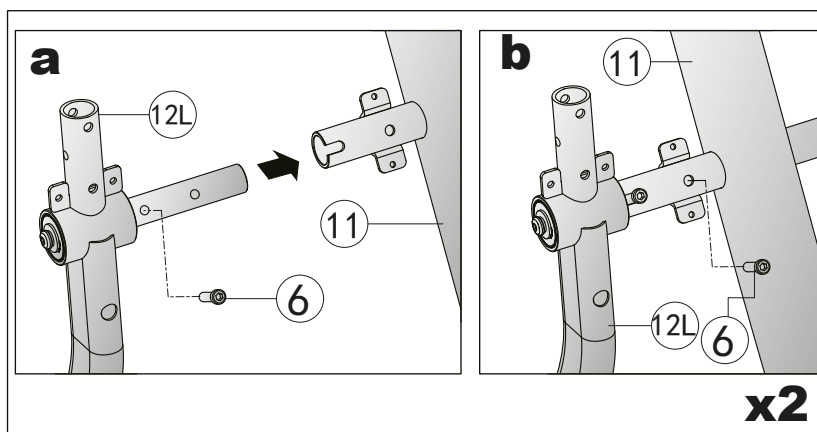


Krok 3: Montaż drążków wahadłowych

1. Zamontuj lewy drążek wahadłowy (12L) do masztu konsoli (11) za pomocą dwóch śrub imbusowych (6).
2. Zamontuj prawy drążek wahadłowy (12R) do masztu konsoli (11) za pomocą dwóch śrub imbusowych (6).
3. Dokręć mocno śruby.







6		M8*1.25*20L	x4
---	--	-------------	----

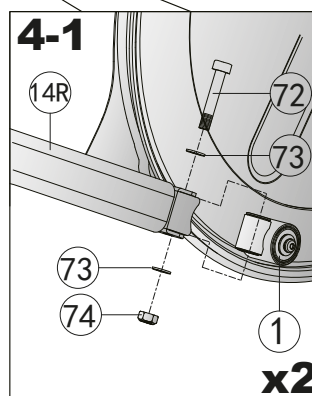
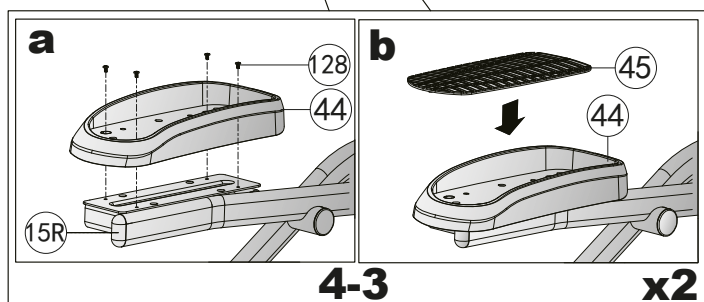
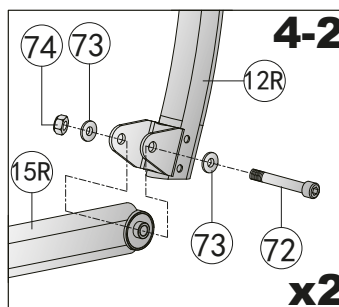
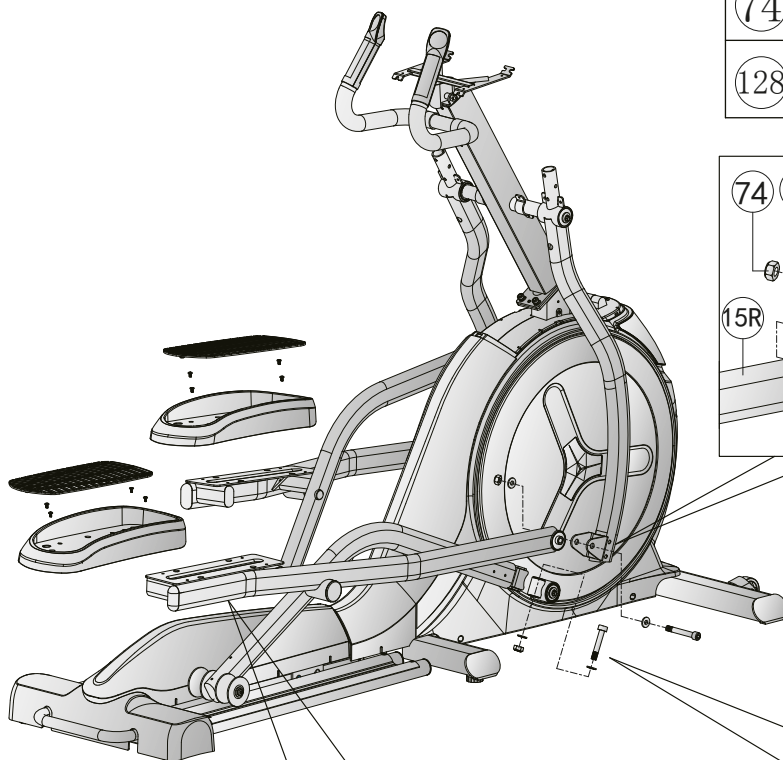


Krok 4: Montaż elementów pedałów

1. Zamontuj prawe i lewe ramię pedałów (14R/14L) po obu stronach ramy głównej (1) za pomocą dwóch podkładek (73), śruby imbusowej (72) i nakrętki zabezpieczającej (74) (patrz Rys. 4-1).
2. Zamontuj prawy i lewy wspornik pedałów (15R/15L) do odpowiednich drążków wahadłowych (12R/12L) za pomocą dwóch podkładek (73), śruby imbusowej (72) i nakrętki zabezpieczającej (74) (patrz Rys. 4-2). 4-2).
3. Zamontuj prawy i lewy pedał (44) do wsporników pedałów (15R/15L) za pomocą czterech śrub (128) i włóż wkładki do obu pedałów (patrz rys. 4-3).
4. Dokręć mocno śruby.

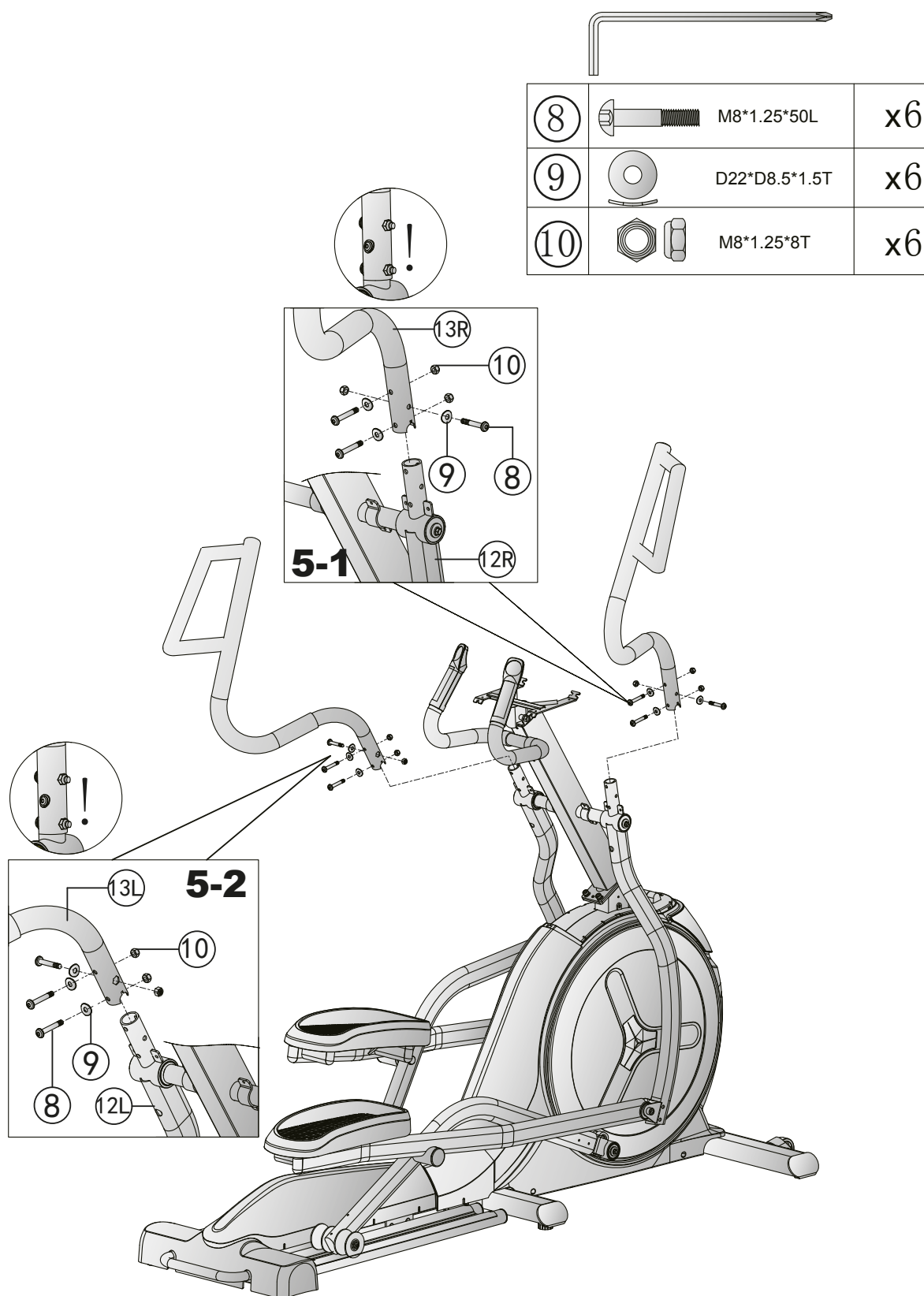


72		M12*1.75*70L	x4
73		D24*D13.5*D2.5T	x8
74		M12*1.75*12T	x4
128		M6*1.0*15L	x8



Krok 5: Montaż uchwytów

Zamontuj prawy i lewy uchwyt (13R/13L) na drążkach wahadłowych (12R/12L) za pomocą trzech podkładek falistych (9), trzech śrub imbusowych (8) i trzech nakrętek zabezpieczających (10) (patrz rys. 5-1 i 5-2) a następnie mocno dokręć śruby.



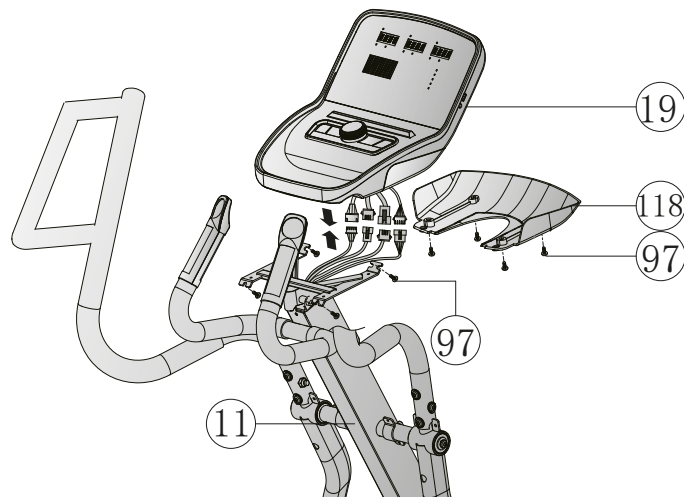
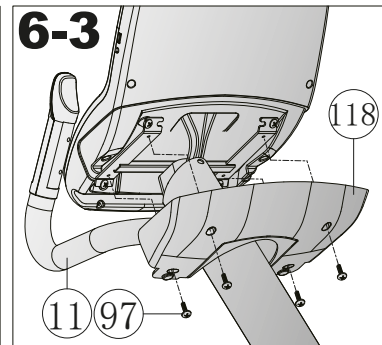
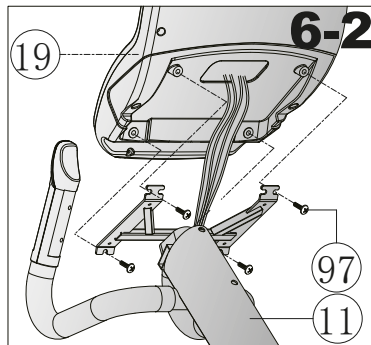
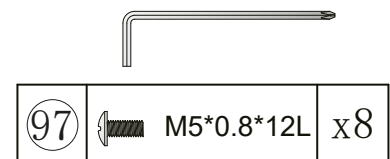
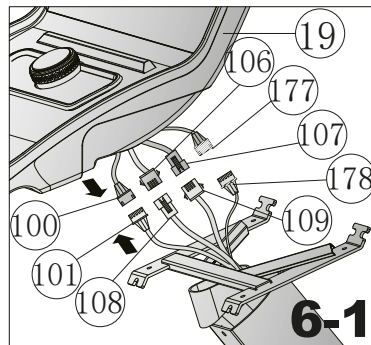
Krok 6: Montaż konsoli

1. Połącz górny przewód konsoli (100) ze środkowym przewodem konsoli (101) (patrz rys. 6-1)
2. Połącz pierwszy górny przewód klawiszy skrótów (106) do pierwszego dolnego przewodu klawiszy skrótów (108) oraz drugi górny przewód klawiszy skrótów (107) do drugiego dolnego przewodu klawiszy skrótów (109) (patrz rys. 6-1).
3. Połącz górny przewód sygnałowy (177) ze środkowym przewodem sygnałowym (178) (patrz rys. 6-1).

► UWAGA



Uważaj, aby w następnym kroku nie przytrzasnąć przewodów.

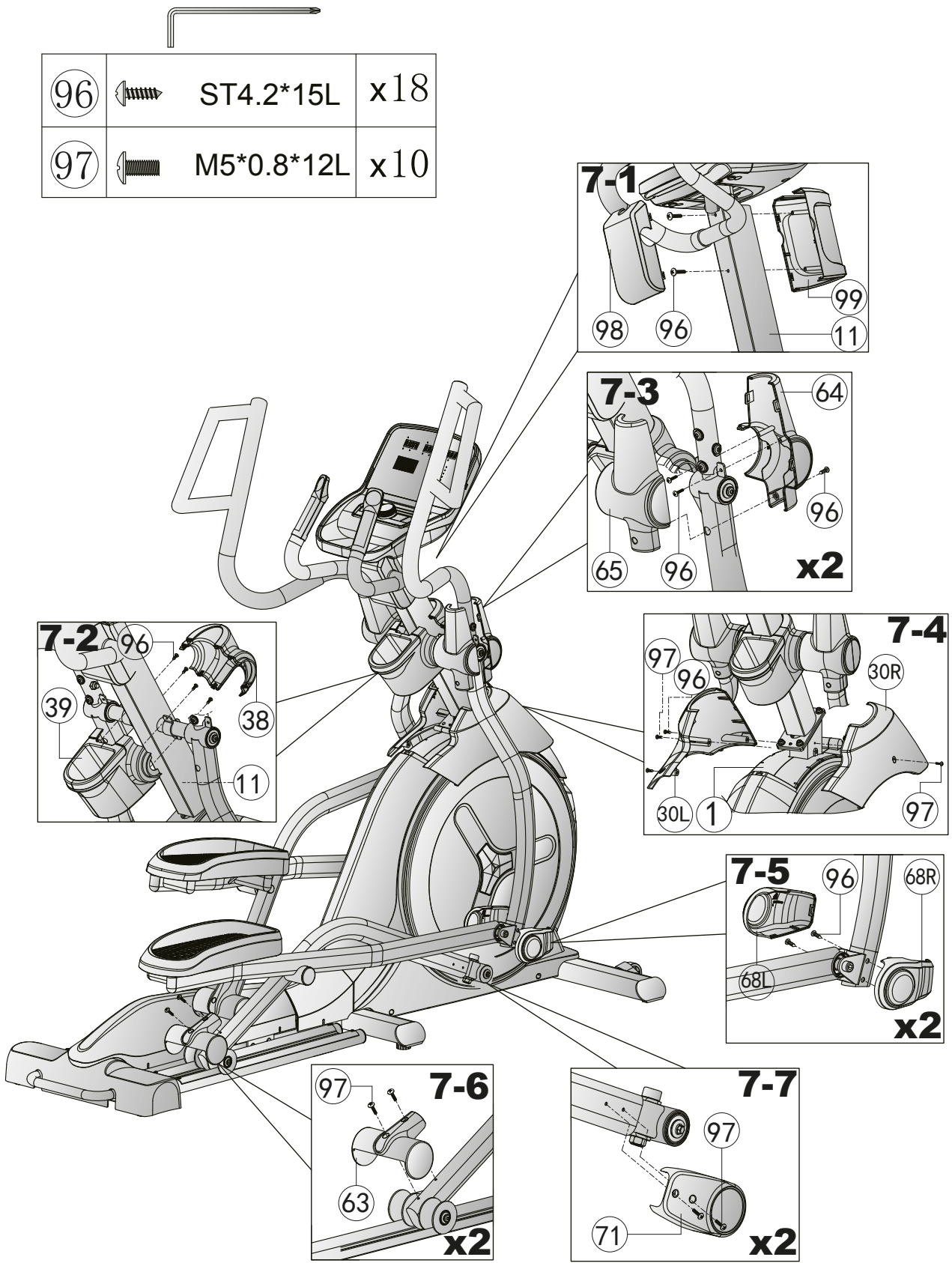
4. Zamontuj konsolę (19) na maszynie konsoli (11) za pomocą czterech śrub (97) (patrz rys. 6-2) i mocno dokręć śruby.
5. Zamontuj pokrywę (118) na maszynie konsoli (11) za pomocą czterech śrub (97) (patrz rys. 6-3) i mocno dokręć śruby.



Krok 7: Montaż osłon

1. Zamontuj tylną osłonę (99) pod konsolą (19) na maszcie konsoli (11) za pomocą dwóch śrub (96) i mocno dokręć śruby. Nałóż przednią pokrywę (98) na tylną pokrywę (patrz rys. 7-1).
2. Zamontuj tylną część uchwyty na butelkę (39) na maszcie konsoli (11) za pomocą czterech śrub (96) i mocno dokręć śruby.
3. Zamontuj przednią część osłony drążka wahadłowego (64) na obu drążkach za pomocą dwóch śrub (96) każdą (patrz rys. 7-3) i mocno dokręć śruby.
4. Załóż tylną część osłony drążka wahadłowego (65) na przednią część i zamontuj osłonę (65) na obu drążkach za pomocą jednej śruby (96) każdą (patrz rys. 7-3). Dokręć mocno śrubę.
5. Zamontuj lewą stronę pokrywy ochronnej (30L) do ramy głównej (1) za pomocą dwóch śrub (96) i jednej śruby (97) (patrz rys. 7-4) i dokręć mocno śruby.
6. Załóż prawą stronę pokrywy ochronnej (30R) na lewą stronę (30L) i zamontuj pokrywę do ramy głównej (1) za pomocą jednej śruby (97) (patrz rys. 7-4). Dokręć mocno śrubę.
7. Zamontuj prawą osłonę ramienia pedału (68R) na zewnętrznej stronie ramion za pomocą dwóch śrub (96) i mocno dokręć śruby. Załóż lewą pokrywę (68L) na prawą pokrywę (68R) (patrz rys. 7-5).
8. Zamontuj pokrywę koła (63) po obu stronach urządzenia za pomocą dwóch śrub (97) każdą (patrz rys. 7-6) i mocno dokręć śruby.
9. Zamontuj pokrywę osi (71) na obu osiach za pomocą dwóch śrub (97) każdą (patrz rys. 7-7) i mocno dokręć śruby.

96		ST4.2*15L	x18
97		M5*0.8*12L	x10



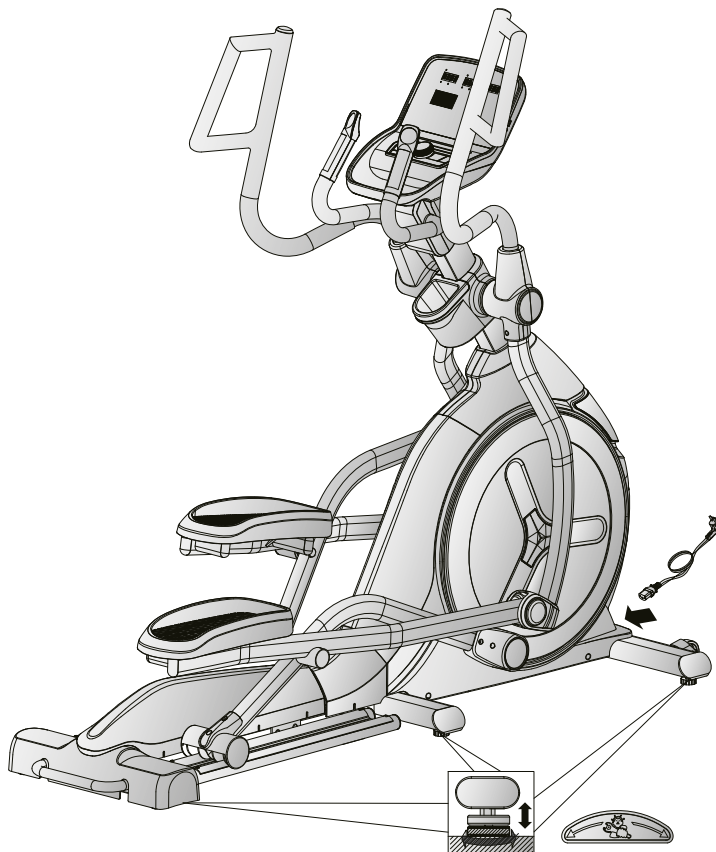
Krok 8: Wyrównanie nóżek

Jeśli podłoga jest nierówna, należy ustabilizować bieżnię, obracając dwie śruby regulacyjne pod ramą główną.

OSTRZEŻENIE

Bieżnia jest wyposażona w amortyzatory wysokociśnieniowe, które w przypadku nieprawidłowej obsługi mogą spowodować nagłe rozłożenie się bieżni. Więcej informacji można znaleźć w ogólnych wskazówkach dotyczących montażu w rozdziale 2.1 zawartym w niniejszej instrukcji obsługi.

1. Podnieść bieżnię na wybraną stronę i przekręcić śrubę regulacyjną pod ramą główną.
2. Obrócić śrubę w prawo, aby ją odkręcić i podnieść bieżnik.
3. W celu obniżenia bieżnika, obrócić śrubę w lewo.

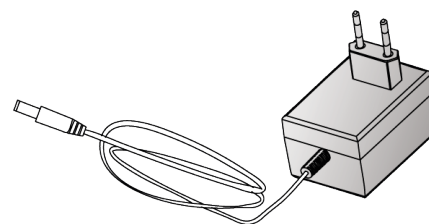


Krok 9: Podłączanie urządzenia do sieci

► UWAGA

Urządzenie nie może być podłączone do gniazda wtykowego wielokrotnego, w przeciwnym razie nie można zagwarantować, że urządzenie będzie zasilane odpowiednim prądem. Konsekwencją tego mogą być błędy techniczne.

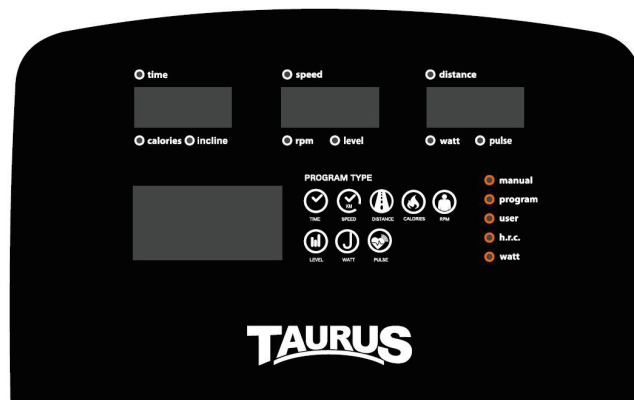
Podłączyć wtyczkę zasilania do gniazdka, które spełnia wymagania opisane w rozdziale dotyczącym bezpieczeństwa elektrycznego.



WSKAZÓWKA

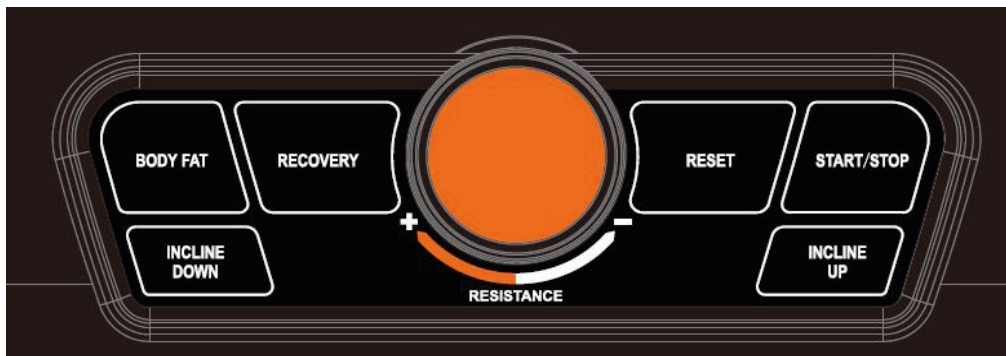
Przed rozpoczęciem treningu należy zapoznać się ze wszystkimi funkcjami i możliwościami ustawień urządzenia. Aby uzyskać informacje na temat prawidłowego użytkowania tego produktu, należy zwrócić się do specjalisty.

3.1 Wyświetlacz konsoli



WYŚWIETLACZ	OPIS
TIME(czas)	+ Wyświetlanie czasu treningu (0:00-99:59) + Ustawienie czasu docelowego za pomocą enkodera (pokrętło) (0:00-99:00) w krokach co 1-min.-.
SPEED (Prędkość)	Wyświetlanie aktualnej prędkości treningowej (maks. 99,9)
DISTANCE (Dystans)	+ Wyświetlanie odległości (0.00-99.99) + Ustawienie odległości docelowej za pomocą enkodera (pokrętło) (0.00-99.0) w krokach co 1
CALORIES (Spalone kalorie)	+ Wyświetlanie spalonych kalorii (0-9999) + Ustawienie wartości docelowej za pomocą enkodera (pokrętło) (0-9999) w krokach co 10 kcal-.
RPM	Wyświetlanie aktualnych obrotów na minutę (RPM) (0-999)
INCLINE (Nachylenie)	+ Wyświetlanie aktualnie ustawionego poziomu nachylenia (1-10) + Ustawienie poziomu nachylenia za pomocą przycisków (INCLINE +/-) co 1
LEVEL(Opór)	Wskazanie aktualnego poziomu oporu
WATTS	Wyświetlanie mocy (0-999)
PULSE (Tętno)	+ Wyświetlanie tętna (0-230) + Ustawienie wartości docelowej za pomocą enkodera (pokrętła) (0-30-230) w krokach co 1-

3.2 Funkcje przycisków



PRZYCISK	OPIS
Encoder (Pokrętło)	<ul style="list-style-type: none"> + Zwiększenie wartości ustawienia lub oporu treningowego + Zmniejszenie wartości ustawienia lub oporu treningowego + Zatwierdzenie ustawień
BODY FAT	Badanie procentowej zawartości tłuszczu w organizmie
RECOVERY	Sprawdzenie tętna spoczynkowego
RESET	W trybie ustawień lub wyboru, naciśnij, aby powrócić do trybu treningu początkowego. Aby ponownie uruchomić konsolę, naciśnij i przytrzymaj przez 2 sekundy.
START/STOP	Rozpoczęcie/zatrzymanie treningu
INCLINE DOWN	Zmniejszenie poziomu nachylenia
INCLINE UP	Zwiększenie poziomu nachylenia

3.3 Włączanie urządzenia

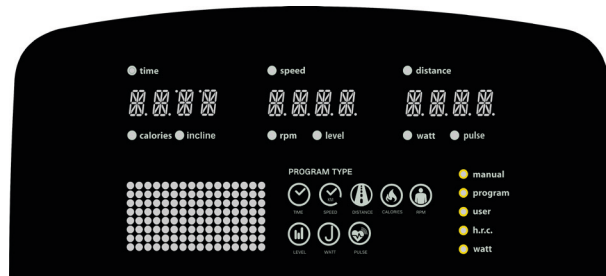
Po podłączeniu urządzenia do sieci elektrycznej konsola uruchamia się automatycznie. Wszystkie segmenty zostaną podświetlone.

1. Wybierz profil użytkownika (U1 - U4).
2. Wprowadź swoją płeć (SEX), wiek (AGE), wzrost (HEIGHT) i wagę (WEIGHT).

Zostaniesz przekierowany do menu głównego

W menu głównym możesz teraz wybierać pomiędzy poszczególnymi programami:

- + MANUAL (szybki start i programy docelowe)
- + PROGRAM (programy profilowe)
- + USER PROGRAM (program użytkownika)
- + H.R.C (programy sterowane tętnem)
- + WATT (program watowy)



3.4 Tryb czuwania

Po czterech minutach bez wprowadzania danych i/lub ruchu użytkownika, konsola przejdzie w tryb czuwania-. Gdy tylko konsola zarejestruje ruch, wychodzi z trybu gotowości.

3.5 MANUAL (Programy sterowane ręcznie)

W sekcji MANUAL możesz wybrać pomiędzy programem Quick Start a używaniem programów docelowych. Dla programów docelowych możliwe są ustawienia czasu (TIME), dystansu (DISTANCE), kalorii (CALORIES), tętna (PULSE).

3.5.1 Program szybkiego startu

1. Wybierz w menu głównym program MANUAL i potwierdź wybór jednokrotnym naciśnięciem pokręta.
2. Aby uruchomić program Quick Start, naciśnij bezpośrednio przycisk Start.

Wszystkie wartości będą wzrastać.

3. Aby wstrzymać program, naciśnij ponownie przycisk START/STOP.
4. Aby zakończyć program, naciśnij przycisk RESET.



3.5.2 Programy docelowe

Istnieją dwie opcje dla programów docelowych. Dla programów docelowych można określić jedną lub więcej wartości docelowych.

Trening w oparciu o wartość docelową

1. Wybierz program MANUAL w menu głównym i potwierdź wybór jednokrotnym naciśnięciem pokręta.
2. Ustaw żadaną wartość docelową dla czasu, kalorii, dystansu lub tętna za pomocą pokręta i potwierdź wartość jednokrotnym naciśnięciem pokręta.



OSTRZEŻENIE

Twoje urządzenie do ćwiczeń nie jest sprzętem medycznym. Pomiar tętna z tego urządzenia może być niedokładny. Na dokładność wyświetlanego tętna mogą wpływać różne czynniki. Wyświetlane tętno służy wyłącznie jako pomoc treningowa.

3. Aby uruchomić program, naciśnij przycisk START / STOP.



WSKAZÓWKA

Podczas treningu możliwe jest dostosowanie poziomu oporu za pomocą enkodera.

Ustawiona wartość jest odliczana w dół, pozostałe wartości są odliczane w górę.

4. Aby wstrzymać program, naciśnij ponownie przycisk START/STOP.
5. Aby zakończyć program, naciśnij przycisk RESET.

Trening w oparciu o kilka wartości docelowych

1. Wybierz program MANUAL z menu głównego i potwierdź wybór jednokrotnym naciśnięciem pokrętki.
2. Ustaw żadaną wartość docelową dla czasu, kalorii, dystansu i/lub tętna za pomocą pokrętki i potwierdź wartość jednokrotnym naciśnięciem pokrętki.



OSTRZEŻENIE

Twoje urządzenie do ćwiczeń nie jest sprzętem medycznym. Pomiar tętna z tego urządzenia może być niedokładny. Na dokładność wyświetlanego tętna mogą wpływać różne czynniki. Wyświetlane tętno służy wyłącznie jako pomoc treningowa.

3. Aby uruchomić program, naciśnij przycisk START / STOP.



WSKAZÓWKA

Podczas treningu możliwe jest dostosowanie poziomu oporu za pomocą enkodera.

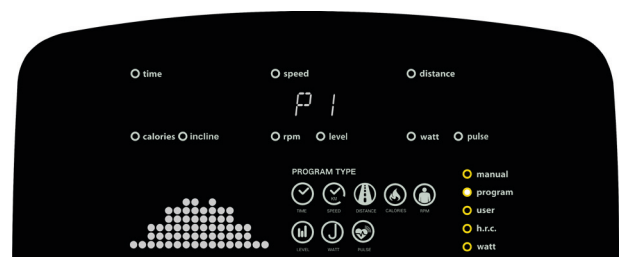
Ustawione wartości są odliczane w dół, pozostałe wartości są odliczane w górę.

4. Aby wstrzymać program, naciśnij ponownie przycisk START/STOP.
5. Aby zakończyć program, naciśnij przycisk RESET.

3.6 PROGRAM (Programy profilowe)

Do dyspozycji masz w sumie 12 programów profilowych.

1. Wybierz PROGRAM w menu głównym i potwierdź wybór jednokrotnym naciśnięciem pokrętki.
2. Wybierz jeden z programów profilowych za pomocą pokrętki i potwierdź wybór, jednokrotnym naciśnięciem pokrętki.
3. Użyj enkodera, aby ustawić żądany czas treningu i potwierdź wybór jednokrotnym naciśnięciem pokrętki.
4. Aby rozpocząć program, naciśnij przycisk START/STOP.



WSKAZÓWKA

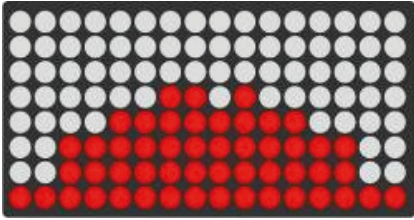
Podczas treningu możliwe jest dostosowanie poziomu oporu za pomocą enkodera.

5. Aby wstrzymać program, naciśnij ponownie przycisk START/STOP.

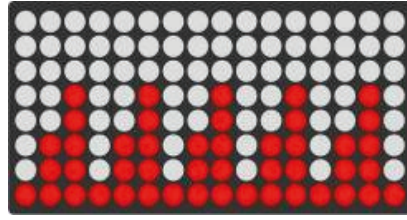
WSKAZÓWKA

Podczas gdy program jest wstrzymany, można ponownie ustawić czas treningu.

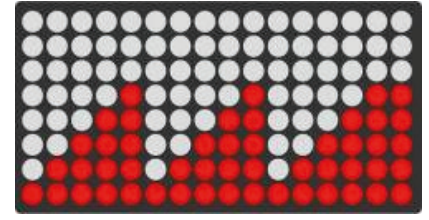
6. Aby zakończyć program, naciśnij przycisk RESET.



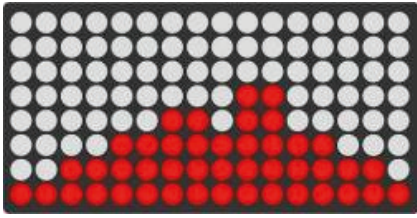
P1



P2



P3



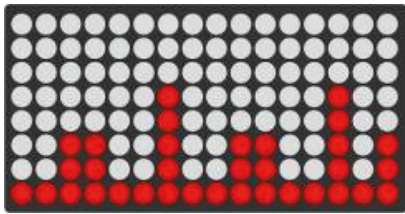
P4



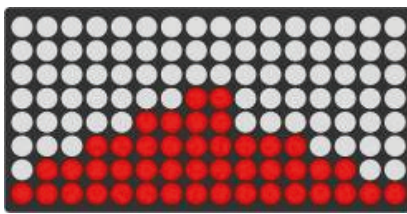
P5



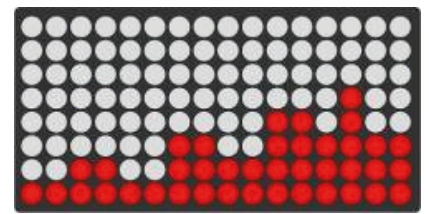
P6



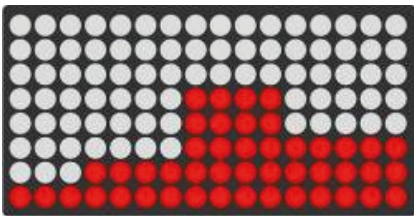
P7



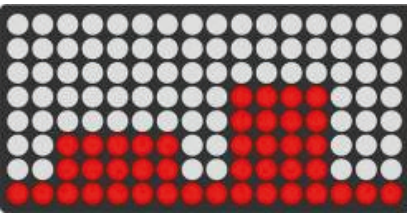
P8



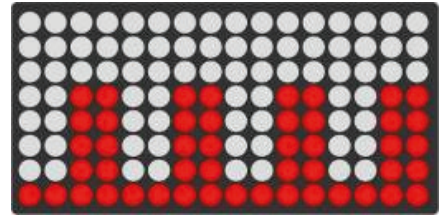
P9



P10



P11

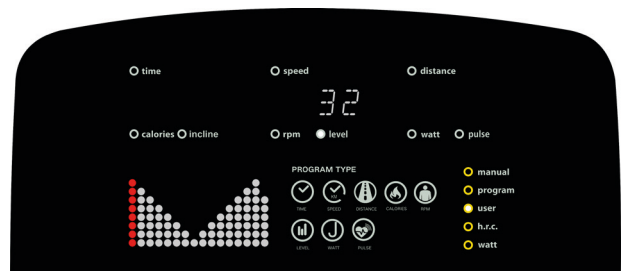


P12

3.7 USER (Program zdefiniowany przez użytkownika)

W programie zdefiniowanym przez użytkownika dostępnych jest 16 segmentów.

1. Wybierz program USER w menu głównym i potwierdź wybór jednokrotnym naciśnięciem pokrętki.
2. Ustaw wartości oporu dla każdego segmentu i potwierdź każdą wartość jednokrotnym naciśnięciem pokrętki.
3. Aby zakończyć ustawianie wartości, naciśnij i przytrzymaj koder przez 2 sekundy.



Na wyświetlaczu pokazywana jest ostatnio ustawiona wartość

Następnie masz możliwość ustawienia czasu za pomocą enkodera.

4. Ustaw wartość czasu za pomocą enkodera i potwierdź wybór jednokrotnym naciśnięciem pokrętki lub naciśnij przycisk START/STOP, aby rozpocząć trening bezpośrednio.

WSKAZÓWKA

Podczas treningu możliwe jest dostosowanie poziomu oporu za pomocą enkodera.

5. Aby wstrzymać program, naciśnij ponownie przycisk START/STOP.
6. Aby zakończyć program, naciśnij przycisk RESET.

3.8 H.R.C. (Programy sterowane tętnem)

⚠ OSTRZEŻENIE

Twoje urządzenie do ćwiczeń nie jest sprzętem medycznym. Pomiar tętna z tego urządzenia może być niedokładny. Na dokładność wyświetlanego tętna mogą wpływać różne czynniki. Wyświetlane tętno służy wyłącznie jako pomoc treningowa.

Do dyspozycji masz trzy programy sterowane tętnem. Wybierz jedno z trzech wstępnie ustawionych docelowych wartości tętna (55%, 75% lub 90% Twojego maksymalnego tętna) lub wybierz TARGET i wprowadź ręcznie inną docelową wartość tętna. Twoje maksymalne tętno jest określane przez konsolę na podstawie wprowadzonego wieku. Do tych programów zalecamy pas na klatkę piersiową.



1. Wybierz H.R.C. w menu głównym i potwierdź wybór jednokrotnym naciśnięciem pokrętki.
2. Wybierz jedną z zaprogramowanych wartości tętna lub TARGET za pomocą pokrętki i potwierdź wybór jednokrotnym naciśnięciem pokrętki.
3. Jeśli wybrałeś opcję TARGET, ustaw docelowe tętno za pomocą pokrętki i potwierdź wartość jednokrotnym naciśnięciem pokrętki.

📘 WSKAZÓWKA

Domyślną wartością TARGET jest 100.

- 3.1. Opcjonalnie możesz następnie ustawić wartość dla czasu i potwierdzić ją przez jednokrotne naciśnięcie pokrętki.
4. Aby rozpocząć program, naciśnij przycisk START/STOP i umieść ręce na czujnikach pulsu lub użyj opcjonalnego pasa na klatkę piersiową.

Podczas treningu wyświetlane jest aktualne tętno.

📘 WSKAZÓWKA

Jeśli tętno nie zostanie zarejestrowane, na wyświetlaczu pojawi się komunikat:



5. Aby wstrzymać program, naciśnij ponownie przycisk START/STOP.
6. Aby zakończyć program, naciśnij przycisk RESET.

3.9 WATT (Program sterowany mocą)

1. Wybierz program WATT w menu głównym i potwierdź wybór jednokrotnym naciśnięciem pokrętki.
2. Ustaw docelową wartość za pomocą enkodera i potwierdź jednokrotnym naciśnięciem pokrętki.



❗ WSKAZÓWKA

Domyślną wartością jest 120.

3. Użyj enkodera, aby ustawić żądany czas treningu i potwierdź wpis, naciskając enkoder jeden raz lub naciśnij przycisk START/STOP, aby bezpośrednio rozpocząć trening.

❗ WSKAZÓWKA

Wartość oporu jest automatycznie dostosowywana do ustawionej wartości mocy.

4. Aby wstrzymać program, naciśnij ponownie przycisk START/STOP.
5. Aby zakończyć program, naciśnij przycisk RESET.

3.10 RECOVERY (Test ortostatyczny)

Użyj funkcji regeneracji po sesji treningowej, aby zmierzyć tętno spoczynkowe.

Aby uruchomić funkcję regeneracji, naciśnij przycisk RECOVERY i umieść dłonie na czujnikach pulsu lub użyj opcjonalnego pasa na klatkę piersiową.

Na wyświetlaczu pojawi się odliczanie od 00:60 do 00:00.



❗ WSKAZÓWKA

Aby wyjść z funkcji regeneracji, należy ponownie nacisnąć przycisk RECOVERY.

Na podstawie końcowego tętna, po zakończeniu odliczania, otrzymasz wynik kondycji od F1 do F6:

F1	Bardzo dobry
F2	Dobry
F3	Średni
F4	Dostateczny
F5	Słaby
F6	Bardzo słaby

3.11 BODY FAT (Pomiar tkanki tłuszczowej)

1. Wybierz swój profil użytkownika (U1-U4).
2. Aby rozpocząć pomiar zawartości tłuszczu w organizmie, naciśnij przycisk BODY FAT w menu głównym i umieść dłonie na ręcznych czujnikach pulsu.

WSKAZÓWKA

Jeśli na wyświetlaczu pojawi się „E-1” to oznacza to, że nieprawidłowo zostały ułożone dłonie na czujnikach pomiaru pulsu

WSKAZÓWKA

Aby przerwać pomiar tkanki tłuszczowej i powrócić do poprzedniego programu, należy ponownie nacisnąć przycisk BODY FAT.

Po zakończeniu testu zobaczysz wartości procentowej zawartości tłuszczu (FAT%) i swojego BMI.

WSKAZÓWKA

Jeśli wynik testu nie mieści się w zakresie 5%-50%, na wyświetlaczu pojawi się kod błędu E-4.

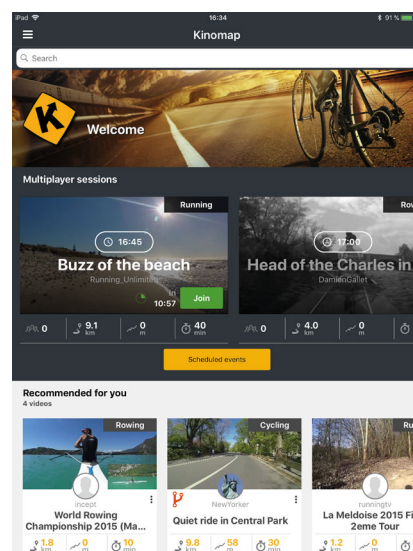
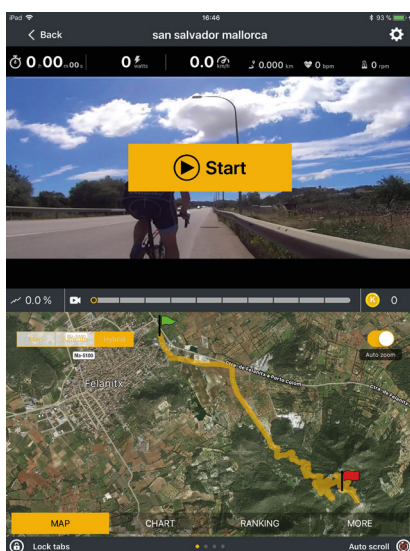
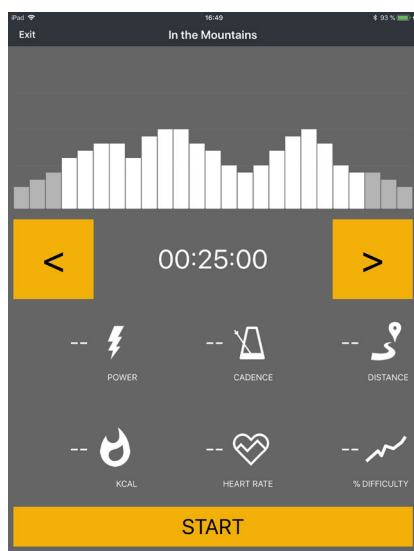


3.12 Bluetooth i aplikacje fitness

Konsola tego urządzenia fitness jest wyposażona w interfejs Bluetooth. Aby korzystać z aplikacji treningowych, należy najpierw sparować urządzenie i urządzenie mobilne (tablet lub smartfon). W tym celu należy włączyć Bluetooth na urządzeniu mobilnym i wybrać swoje urządzenie fitness. Nazwę urządzenia można znaleźć na małej naklejce z tyłu konsoli.

Należy zwrócić uwagę na to, że urządzenie mobilne musi być kompatybilne z interfejsem Bluetooth urządzenia fitness (Bluetooth 4.0). Następnie uruchomić aplikację fitness. Czasem konieczne może być dodatkowe połączenie aplikacji i urządzenia. W tym celu postępować zgodnie z instrukcjami w aplikacji. Konsola zostanie wyłączona, gdy tylko urządzenie zostanie połączone z aplikacją. Gdy połączenie zostanie ponownie rozłączone, konsola znowu włączy się.

Aplikacje treningowe można znaleźć w sklepach z aplikacjami Apple lub Google. Tam można znaleźć przykładowo aplikację „Kinomap” lub „iconsole+”. Należy pamiętać, że są to aplikacje zewnętrznych producentów. Firma Fitshop nie ponosi odpowiedzialności za dostępność, funkcjonalność lub zawartość tych programów.



Przykład: Kinomap

4.1 Wskazówki ogólne

► UWAGA

- + Upewnić się, że w wybranym miejscu przechowywania urządzenie jest chronione przed wilgocią, kurzem i brudem. Miejsce przechowywania powinno być suche i dobrze wentylowane, ze stałą temperaturą otoczenia od 5°C do 45°C.

⚠ OSTRZEŻENIE

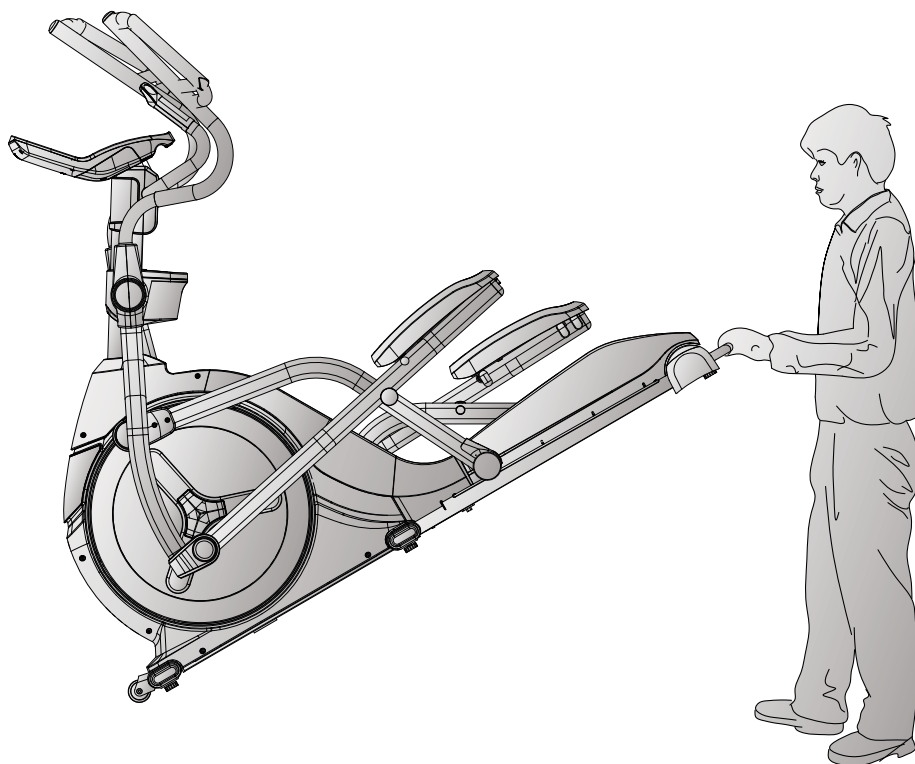
- + Miejsce przechowywania należy wybrać tak, aby można było wykluczyć nieuzasadnione użycie przez osoby trzecie lub dzieci.
- + Jeśli urządzenie nie jest wyposażone w kółka transportowe, to musi zostać zdemontowane przed transportem.

4.2 Kółka transportowe

► UWAGA

Jeśli urządzenie ma być przemieszczane po szczególnie delikatnych i miękkich podłogach, takich jak parkiet, deski podłogowe lub laminaty, należy obłożyć trasę transportu, na przykład kartonem lub podobnym materiałem, aby uniknąć ewentualnego uszkodzenia podłoża.

1. Stańc za urządzeniem i podnosić je, aż ciężar przejdzie na kółka transportowe. Następnie można łatwo ustawić urządzenie do nowej pozycji. W przypadku dłuższych odcinków transportowych urządzenie należy zdemontować i bezpiecznie zapakować.
2. Wybrać nowe miejsce ustawienia, przestrzegając wskazówek w rozdziale 1.4 zawartym w niniejszej instrukcji obsługi.



5.1 Wskazówki ogólne



OSTRZEŻENIE

- + Nie dokonywać niewłaściwych zmian w urządzeniu.



OSTROŻNIE

- + Uszkodzone lub zużyte elementy mogą negatywnie wpływać na bezpieczeństwo użytkownika i trwałość urządzenia. Dlatego uszkodzone i zużyte elementy należy natychmiast wymieniać. W takich przypadkach należy zwracać się do autoryzowanego przedstawiciela. Nie wolno używać urządzenia, dopóki nie zostanie ono naprawione. W razie potrzeby używać wyłącznie oryginalnych części zamiennych.

UWAGA

- + Oprócz wymienionych tutaj instrukcji i zaleceń dotyczących konserwacji i pielęgnacji, mogą być wymagane dodatkowe usługi serwisowe i/lub usługi naprawcze – uprawnienia do ich wykonywania mają wyłącznie autoryzowani technicy serwisowi.

5.2 Usterki i diagnostyka błędów

Podczas produkcji urządzenie jest poddawane regularnym kontrolom jakości. Mimo to mogą wystąpić usterki i nieprawidłowe działanie. Często przyczynami takich usterek są pojedyncze elementy i zwykle wystarczy je wymienić. Najczęstsze usterki i sposoby ich usuwania można znaleźć w poniższym przeglądzie. Jeśli pomimo wykonania tych czynności urządzenie nie działa prawidłowo, należy zwrócić się do swojego autoryzowanego przedstawiciela.

Błąd	Przyczyna	Usuwanie
Koła napędowe chwieją się lub hałasują	Luźne koło napędowe	Dokręcić nakrętkę (pamiętać o gwincie lewoskrętnym / prawoskrętnym)
Wyświetlacz nic nie pokazuje / nie działa	Poluzowane połączenia kablowe	Sprawdzić połączenia kablowe
Urządzenie chwieje się	Urządzenie nie stoi prosto	Wyregulować nóżki
Stopnie skrzypią	Poluzowane stopnie	Dokręcić śruby stopni
Skrzypienie	Poluzowane lub zbyt mocno dokręcone połączenia śrubowe	Sprawdzić połączenia śrubowe
Piszczące szyny	Szyny lub rolki bieżne zabrudzone lub suche szyny	Przeczyścić szyny i następnie asmarować je silikonem niezawierającym tłuszczu

Brak wyświetlania tętna	<ul style="list-style-type: none"> + Źródła zakłóceń w pomieszczeniu + Nieodpowiedni pasek na klatce piersiowej + Nieprawidłowa pozycja paska na klatce piersiowej + Uszkodzony pasek na klatce piersiowej lub wyczerpana bateria + Uszkodzony wskaźnik tętna 	<ul style="list-style-type: none"> + Usunąć źródła zakłóceń (np. telefon komórkowy, WLAN, kosiarka robotyczna lub odkurzacz robotyczny itp.) + Użyć odpowiedniego paska na klatce piersiowej (patrz "ZALECENIE DOTYCZĄCE AKCESORIÓW") + Poprawić ułożenie paska na klatce piersiowej i/lub zwilżyć elektrody + Wymienić baterie + Sprawdzić, czy możliwe jest wyświetlanie tętna w oparciu o tętno ręki
-------------------------	--	--

5.3 Kody i lokalizacja błędów

Układ elektroniczny urządzenia przez cały czas wykonuje testy. W razie odchyłek na wyświetlaczu pojawia się kod błędu i następuje zatrzymanie normalnej pracy ze względu na bezpieczeństwo użytkownika.

- + E-1 Podczas pomiaru zawartości tłuszczu w organizmie nie można odebrać żadnych wartości. Upewnij się, że podczas pomiaru trzymasz czujniki uchwytu obiema rękami.
- + E-4 Informacje o użytkowniku dotyczące wieku, wzrostu, wagi lub procentowej zawartości tłuszczu w organizmie są poza zakresem ustawień.

W sprawie serwisu technicznego należy skontaktować się z firmą Sport-Tiedje/Fitshop.

5.4 Harmonogram konserwacji i przeglądów

Aby uniknąć uszkodzeń spowodowanych działaniem potu, urządzenie należy czyścić po każdym treningu za pomocą wilgotnego ręcznika (bez rozpuszczalników!).

W podanych odstępach czasu należy wykonywać następujące rutynowe czynności:

Element	Co tydzień	Co miesiąc	Co kwartał
Wyświetlacz konsoli	C	P	
Szyny*			C
Smarowanie szyny i ruchomych części*			P
Plastikowe osłony	C	P	
Śruby i połączenia przewodów		P	
Objaśnienie: C = czyszczenie; P = przegląd			

* Przed ponownym smarowaniem należy zawsze oczyścić szyny jezdne i części ruchome.

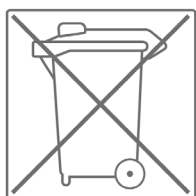
Jeśli nie możesz zeskanować kodów QR, możesz uzyskać dostęp do wszystkich filmów Sport-Tiedje na YouTube, otwierając YouTube i wpisując "Sport-Tiedje" w polu wyszukiwania.

Po zeskanowaniu kodu QR za pomocą funkcji aparatu fotograficznego lub aplikacji do skanowania kodów QR w smartfonie, w serwisie YouTube otworzy się film na temat ogólnej konserwacji orbitreku. Film służy do zilustrowania punktów konserwacji opisanych w niniejszej instrukcji. Pamiętaj, że film może nie być dostępny w Twoim języku lub z odpowiednimi napisami.



6 UTYLIZACJA

Po zakończeniu okresu użytkowania urządzenia nie wolno go wyrzucać razem z odpadami gospodarczymi, tylko należy je oddać do recyklingu za pośrednictwem punktu zbierania zużytych urządzeń elektrycznych i elektronicznych. Bliższe informacje na ten temat można uzyskać od właściwej instytucji gminnej zajmującej się usuwaniem odpadów.



Materiały mogą być powtórnie wykorzystywane zgodnie z ich oznaczeniem. Ponowne wykorzystanie jako surowce wtórne lub inne formy ponownego wykorzystania zużytych urządzeń jest ważnym wkładem w ochronę środowiska.

7 ZALECENIE DOTYCZĄCE AKCESORIÓW

Aby Twój trening był jeszcze przyjemniejszy, wydajniejszy i piękniejszy, do urządzenia fitness zalecamy dodanie odpowiednich akcesoriów. Może to być przykładowo **mata podłogowa**, która sprawi, że Twoje urządzenie będzie stabilnie przylegać do podłoża, a także ochroni podłogę przed opadającym potem, albo dodatkowe uchwyty boczne (w przypadku niektórych bieżni) lub **silikonowy spray**, który zadba o dobrą kondycję ruchomych elementów urządzenia.

Jeżeli zakupiłeś urządzenie fitness do treningu bazującym na pulsie i chcesz trenować w zgodzie z częstotliwością uderzeń serca, to konieczne polecamy używanie pasa piersiowego, zapewniającego optymalne przenoszenie częstotliwości uderzeń serca. W przypadku stacji do treningu siłowego można dokupić dodatkowe **uchwyty** lub **obciążniki**.



Nasza oferta akcesoriów zapewnia najwyższą jakość i sprawia, że trening jest jeszcze lepszy. Jeśli chcesz dowiedzieć się więcej o kompatybilnych akcesoriach, najlepiej przejść do strony szczegółów produktu w naszym sklepie internetowym (najprostszym sposobem jest wprowadzenie numeru artykułu w polu wyszukiwania powyżej), a następnie do zalecanych akcesoriów na tej stronie. Oczywiście można również skontaktować się z naszym działem obsługi klienta: telefonicznie, przez e-maila, w jednym z naszych oddziałów lub za pośrednictwem naszych kanałów w mediach społecznościowych. Chętnie doradzimy!



Mata podłogowa



Pas piersiowy



Ręczniki



Spray silikonowy



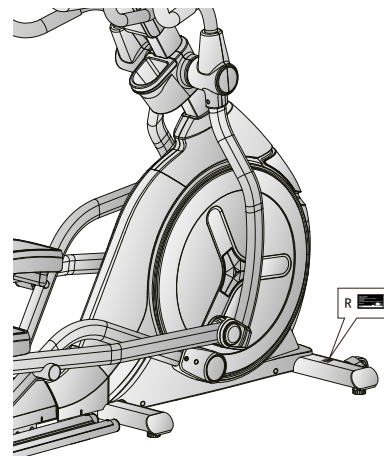
Żel kontaktowy

8.1 Numer seryjny i oznaczenie modelu

W celu zagwarantowania możliwie jak najlepszej obsługi, należy przygotować **nazwę modelu**, **numer artykułu**, **numer seryjny**, **rysunek złożeniowy** oraz **zestawienie części**. Odpowiednie możliwości kontaktu można znaleźć w rozdziale 10 niniejszej instrukcji obsługi.

❗ WSKAZÓWKA

Numer seryjny urządzenia jest unikalny. Znajduje się on na białej naklejce. Dokładne położenie tej naklejki pokazano na poniższym rysunku.



Wprowadzić numer seryjny w odpowiednim polu.

Numer seryjny:

Marka/kategoria:

Oznaczenie modelu:

Numer artykułu:

8.2 Lista części

Nr	Nazwa (ENG)	Prod. Numer części	Specyfikacja	Liczba
1	Main frame	747S1-3-1000-BA2		1
2	Front stabilizer	747S0-3-2100-BA1		1
3	Hex bolt	50108-5-0120-F5	M8*1.25*120L	2
4	Spring washer	55108-2-1520-FA	D15.4xD8.2x2T	16
5	Hex bolt	50108-5-0070-F4	M8*1.25*70L	2
6	Allen bolt	54008-5-0020-F0	M8*1.25*20L	4
7	Flat washer	55108-1-1612-FA	D16*D8.5*1.2T	4
8	Allen bolt	50308-5-0050-F3	M8*1.25*50L	6
9	Curved washer	55108-3-2215-FA	D22xD8.5x1.5T	6
10	Nylon nut	55208-1-2008-FA	M8*1.25*8T	8
11	Handlebar post	747A2-3-2000-BA2		1
12L	Supporting tube for left moveable handlebar	747S0-3-3710-BA0		1
12R	Supporting tube for right moveable handlebar	747S0-3-3711-BA0		1
13L	Left handlebar	747S0-3-2430-BA1		1
13R	Right handlebar	747S0-3-2450-BA1		1
14L	Left pedal supporting tube	747A2-3-3810-BA2		1
14R	Right pedal supporting tube	747A2-3-3811-BA2		1
15L	Left pedal bracket	747S0-3-6000-BA4		1
15R	Right pedal bracket	747S0-3-6025-BA4		1
16	Joint for the pedal supporting tube	747S0-3-3804-BA3		2
17	Foot tube sealing piece	747S0-6-2108-BA0	104*63*4T	4
18	Crank	747S0-3-2700-J4		2
19	Computer		SE-8627-31	1
20	Sliding beam guiding plate	747A2-6-5171-00	126.9*720L*2.3T	2
21	Adjustable wheel	74202-6-2174-N0	D50*M10*1.5	6
22	Nut	55210-2-2008-NA	M10*1.5*8T	6
23	Fixing plate for idle wheel	747S0-3-1600-00		1
24	EMS system	747S0-3-3102-02	D265*153*50,SKF	1
25	Crank axle	747S0-3-2903-01		1
26	Pulley wheel	58008-6-1036-D0	D350*29.9*3T	1
27	Multi-groove belt	58004-6-1110-00	520 PJ8	1
28	C key	75000-6-3107-01	8*7*20L	2

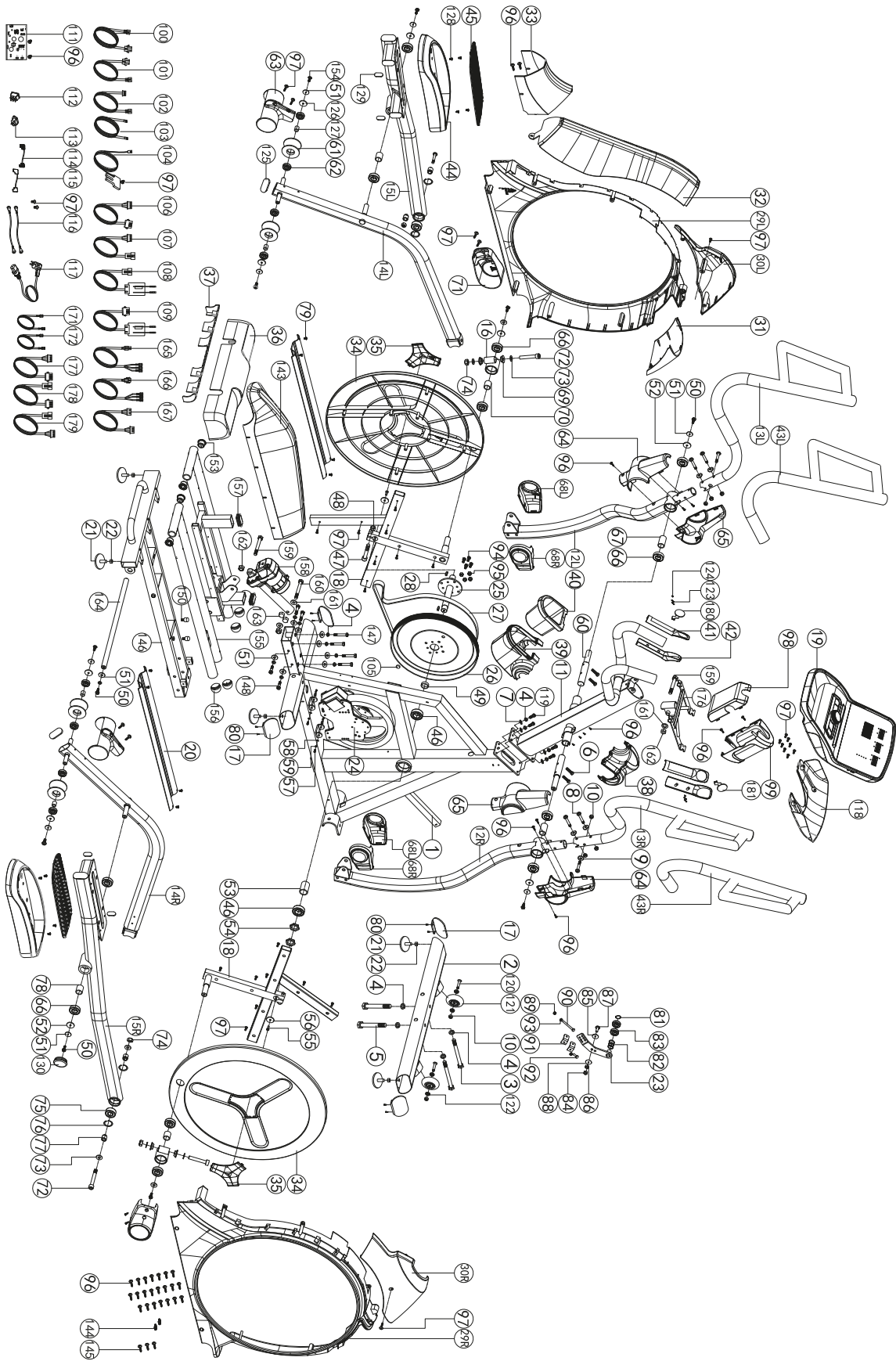
29L	Left chain cover	747S0-6-4501-B0	734.4*878.2*98.1	1
29R	Right chain cover	747S0-6-4502-B0	734*878.2*105.2	1
30L	Left front chain cover	747S0-6-4529-B1	459.7*225.5*87.2	1
30R	Right front chain cover	747S0-6-4530-B1	459.7*225.5*93.8	1
31	Front decorative cover	747S0-6-4523-B0	168.9*175.2*170.8	1
32	Upper decorative cover	747S0-6-4520-B0	639*313.7*176.5	1
33	Rear decorative cover	747A2-6-4521-B0	217.5*177.1*144.6	1
34	Round cover	747S0-6-4506-B0	D632.9*36.7	2
35	Side cover	747S0-6-4582-C0	148*130.3*16.1	2
36	Rear stabilizer cover	747S0-6-4542-B1	566.9*109.3*144.3	1
37	Inner side cover for the stabilizer	747S0-6-4543-B0	503.5*59*44.6	1
38	Water bottle holder(front)	747S0-6-2091-B0	195*159*71.8	1
39	Water bottle holder(rear)	747S0-6-2092-B0	195*167.1*159.4	1
40	Water bottle holder	747S0-6-2074-B0	113*138.3*120.5	1
41	Upper handle pulse cover	747S0-6-2517-B0	184.5*20.8*50	2
42	Lower handle pulse cover	747S0-6-2518-B0	184.5*35.2*50	2
43L	Left dip foam	58015-6-1386-B0	D38*4T	1
43R	Right dip foam	58015-6-1387-B0	D38*4T	1
44	Pedal	58029-6-1147-B0	434.2*210.7*84	2
45	Pedal pad	75000-6-3896-B0	379*168.5*5T	2
46	Bearing	58006-6-1059-00	#6205 ,2RS,SKF	2
47	Allen bolt	54010-8-0065-F6	M10*1.5*65L	2
48	Nut	55210-A-2008-FA	M10*1.5*8T	4
49	Spacer	75000-6-2781-00	D32*D25.2*9T	1
50	Hex bolt	50108-2-0020-U0	M8*1.25*20L	8
51	Flat washer	55108-1-2520-FA	D25*D8.5*2T	20
52	Buffer	739S0-6-1081-B0	D27*D8.2*2.5T	6
53	Sleeve	747S0-6-2707-00	D30*D25.2*45L	1
54	Fixing nut	75000-6-2807-N0	M25*1.5*32*6T	2
55	Allen screw	54006-5-0010-F0	M6*1.0*10L	2
56	Flat washer	55106-1-2820-FA	D28*D6.5*2T	2
57	Allen screw	54006-5-0015-D0	M6*1.0*15L	4
58	Flat washer	55106-1-1310-NA	D13*D6.5*1.0T	4
59	Spring washer	55106-2-1013-NA	D10.5*D6.1*1.3T	4
60	Moveable axle	747S0-6-3771-00	D25*180.5L	2

61	Moving wheel	73800-6-3886-B3	D70*43	4
62	Bearing	58006-6-1043-00	6002 ,2RS,SKF	8
63	Moving wheel cover	74750-6-3897-B0	162*136.2*87	2
64	Front handlebar protective cover(black)	74750-6-3780-B0	240.5*127.8*59	2
65	Rear handlebar protective cover(black)	74750-6-3781-B0	240.5*127.8*50	2
66	Bearing	58006-6-1052-00	6004 ,2RS,SKF	12
67	Sleeve(2)	74750-6-2788-00	D25.4*D20.2*44L	2
68L	Front foot cover(left)(black)	74750-6-3775-B0	152.3*91.1*46.7	2
68R	Front foot cover(right)(black)	74750-6-3776-B0	152.3*91.1*60	2
69	Bushing	58002-6-1028-UC2	D29*D12.1*9T	4
70	Liner	74750-6-2973-00	D25.4*D20.2*26L	2
71	Front pedal axle cover	74750-6-3880-B0	182.4*95.7*67.6	2
72	Allen screw	50412-8-0070-F4	M12*1.75*70L	4
73	Flat washer	55112-1-2425-FA	D24*D13.5*D2.5T	8
74	Nylon nut	55212-1-2012-FA	M12*1.75*12T	4
75	Bearing	58006-6-1031-00	#2203-2RS	2
76	C-clip	55540-3-0018-D0	S-40(1.8T)	2
77	Bushing	58002-6-1092-00	D19*D17*D12*20T	4
78	Sleeve	74750-6-5202-01	D25.4*D20.2*31L	2
79	Cross bolt	52606-2-0015-N0	M6*1*15L	8
80	Cross screw	52842-2-0015-F0	ST4.2*15L	8
81	C-clip	55517-1-0010-00	S-17(1T)	1
82	Waved washer	55117-5-2203--DA	D17*D22*0.3T	3
83	Bearing	58006-6-1044-00	6203-2RS ,SKF	2
84	Nylon nut	55208-1-2008-NA	M8*1.25*8T	1
85	Flat washer	55108-1-2115-CA	D21*D8.5*1.5T	1
86	Nut	55208-2-2006-NA	M8*1.25*6T	1
87	Hex bolt	50108-5-0030-C4	M8*1.25*30L,	1
88	Plastic washer	55110-1-5010-BF	D50*D10*1.0T	1
89	Nylon nut	55206-1-2006-CA	M6x1.0x6T	2
90	Bolt	50106-2-0075-N0	M6*75L	1
91	Fixing bolt	815G0-6-1673-N0	20*27*4T	2
92	Hex bolt	50106-5-0015-C0	M6x1.0x15L	2
93	Nut	55206-2-2005-NA	M6*1*5T	3
94	Hex bolt	50108-5-0020-C0	M8x1.25x20L	4

95	Nylon nut	55208-1-2008-CA	M8*1.25*8T	4
96	Cross screw	52842-2-0015-F0	ST4.2*15L	61
97	Cross bolt	52605-5-0012-F0	M5*0.8*12L,	37
98	Computer bracket(front)	74750-6-2592-B0	196.4*109.5*49.1	1
99	Computer bracket(rear)	74750-6-2593-B0	196.3*109.5*96.4	1
100	Upper computer cable	74750-6-2572-00	300L	1
101	Middle computer cable	74750-6-2587-00	900L	1
102	Lower computer cable	74750-6-2573-00	1050L	1
103	Connecting cable	82050-6-3177-00	350L	1
104	Sensor cable	80550-6-2576-00	500L	1
105	Round magent	174R4-6-2574-00	M02	1
106	Upper cable for the quick key(1)	74750-6-2542-00	300L	1
107	Upper cable for the quick key(2)	74750-6-2539-00	300L	1
108	Lower cable for the quick key(1)	74750-6-2544-00	850L	1
109	Lower cable for the quick key(2)	74750-6-2536-00	850L	1
111	Controller board	74751-6-2597-00		1
112	Switching mode power supply	26100-6-2411-00		1
113	Socket	26100-6-2413-00		1
114	Live wire(1)	26200-6-1789-00	220L	1
115	Neutral wire(2)	26200-6-1792-00	220L	1
116	Grounding cable(2)	26200-6-1788-00	150L	2
117	Electric cable	26100-6-1775-02	1700L	1
118	Computer back cover	74750-6-2529-B0	337.6*225.5*58.4	1
119	Allen bolt	54008-5-0025-F0	M8*1.25*25L	4
120	Allen bolt	50308-5-0040-F3	M8*1.25*40L	2
121	Transporting wheel	84302-6-2175-00	D70.5*23	2
122	Bushing	58002-6-1099-00	D22.2*D8.2*7T	4
123	Cross screw	54203-2-0030-F0	M3*0.5*30L	4
124	Cross screw	54203-2-0012-F0	M3*0.5*12L	2
125	Oval cap	55315-3-3060-B8	30*60*15	2
126	Buffer	74750-6-1081-B0	D21*D8.2*2.5T	4
127	Spacer	74750-6-3892-00	D19*D15.2*25.5L	4
128	Bolt	52606-2-0015-F0	M6*1*15L	8
129	Oval cap	55328-3-2550-B1	25*50*28L	4
130	Round cap	55350-1-0015-B8	D50.8*15	2

143	Rear cover	747A2-6-4514-B0	766.7*169.6*144.3	1
144	Pin	71600-6-4586-60	D6*26.5*7.7	2
145	Cross screw	52804-2-0012-F0	ST4*1.41*12L	3
146	Rear stabilizer	747A2-3-2112-BA2		1
147	Hex bolt	50108-5-0055-F3	M8*1.25*55L	4
148	Hex bolt	50108-5-0035-F3	M8*1.25*35L	4
150	Buffer	55308-4-0010-BB	D20*10L*M8*1.25	2
153	Bushing	58002-6-1051-B0	D19.15x(D25.6x32) xL(17+3)	6
154	Allen bolt	50308-5-0020-UF0	M8*1.25*20L	4
155	Sliding beam	747A2-3-5100-BA4		1
156	Ball cap	55338-1-0031-B8	D38*31L	4
157	Square cap	55312-2-2550-B8	25*50*12L	2
158	Incline	747A2-6-5172-00	JS17-B	1
159	Hex bolt	50110-2-0075-F3	M10*1.5*75L	2
160	Hex bolt	50110-2-0145-F6	M10*1.5*145L	1
161	Flat washer	55110-1-2020-FA	D20*D11*2T	3
162	Nylon nut	55210-1-2010-FA	M10*1.5*10T	3
163	Bolt cover	19100-6-3172-B0	D35*8	2
164	Axle	747A2-6-2751-00	D19*490.5L	1
165	Incline control cable(1)	747A2-6-3481-00	500L	1
166	Incline control cable(2)	747A2-6-3482-00	500L	1
167	VR control cable	747A2-6-3475-00	500L	1
171	Neutral wire	747A2-6-3479-00	900L	1
172	Live wire	747A2-6-3480-00	900L	1
176	Computer fixing plate	747A2-3-2725-BA2		1
177	Upper signal cable	747S1-6-2563-00	300L	1
178	Middle signal cable	747S1-6-3486-00	900L	1
179	Lower signal cable	747S1-6-2564-00	1150L	1
180	Membrane button(incline)	747S1-6-2534-00	D39	1
181	Membrane button(level)	747S1-6-2533-00	D39	1
/	Allen spanner	58030-6-1031-D1	M6 8	1
/	Opening spanner	58030-6-1050-C0	153*6.5T	1
/	Spanner	58030-6-1005-N2		1
	Allen spanner	58030-6-1033-N0	M10	1

8.3 Rysunek w rozbiciu na części



Urządzenia treningowe Taurus® są poddawane surowej kontroli jakości. Jeśli jednak zakupione u nas urządzenie treningowe nie działa prawidłowo, prosimy wtedy o kontakt z naszymi podanymi punktami serwisowymi. Chętnie pomożemy również telefonicznie za pośrednictwem infolinii technicznej.

Opis usterek

Urządzenie treningowe może stale zapewniać trening wysokiej jakości. Jeśli jednak wystąpią problemy, należy najpierw zapoznać się z instrukcją obsługi. W sprawie dalszego rozwiązywania problemów należy zwracać się do firmy Sport-Tiedje lub zadzwonić na naszą bezpłatną infolinię serwisową. W celu jak najszybszego rozwiązania problemu należy jak dokładniej opisać usterkę.

Dodatkowo, oprócz gwarancji ustawowej, udzielamy gwarancji na wszystkie zakupione u nas urządzenia treningowe zgodnie z poniższymi warunkami.

Jednocześnie Twoje ustawowe uprawnienia nie zostają naruszone.

Właściciel gwarancji

Właścicielem gwarancji jest pierwsza osoba kupująca lub każda osoba, która otrzymała nowo zakupiony produkt od pierwszej osoby kupującej.

Okresy gwarancji

Z dniem dostawy towaru rozpoczyna się okres gwarancji. Okres gwarancji poszczególnych produktów znajduj Państwo na naszej stronie online.

Koszty naprawy

Wedle naszego uznania przeprowadzimy naprawę, wymianę uszkodzonych elementów lub kompletną wymianę. Części zamienne, które są montowane podczas montażu urządzenia przez klienta, zostaną wymienione przez właściciela gwarancji i nie są elementem naprawy. Po upływie okresu gwarancji obowiązuje tylko gwarancja na części, która nie obejmuje kosztów naprawy, montażu i wysyłki.

Okresy użytkowania są zgodne z poniższą deklaracją:

- + Używanie w domu: wyłącznie używanie prywatne, tylko w prywatnych gospodarstwach domowych do 3 godzin dziennie
- + Użytkowanie półprofesjonalne: do 6 godzin dziennie (np. rehabilitacja, hotele, kluby, firmowe siłownie)
- + Używanie profesjonalne: więcej niż 6 godzin dziennie (np. studio fitness)

Serwis gwarancyjny

W okresie gwarancji urządzenia mające wady materiału lub wykonania zostaną przez nas naprawione lub wymienione. Wymienione urządzenia i ich części stają się naszą własnością. Świadczenia gwarancyjne nie powodują wydłużenia okresu gwarancji ani nie rozpoczynają nowej gwarancji.

Serwis gwarancyjny

W okresie gwarancji urządzenia mające wady materiału lub wykonania zostaną przez nas naprawione lub wymienione. Wymienione urządzenia i ich części stają się naszą własnością. Świadczenia gwarancyjne nie powodują wydłużenia okresu gwarancji ani nie rozpoczynają nowej gwarancji.

Warunki gwarancyjne

W celu dochodzenia roszczeń gwarancyjnych należy koniecznie podjąć następujące działania:

Skontaktować się poprzez e-mail lub telefonicznie z serwisem. Jeśli produkt na gwarancji wymaga przesłania do naprawy, koszty pokrywa sprzedający. Po upływie okresu gwarancji kupujący ponosi koszty transportu i ubezpieczenia. Jeśli usterka podlega gwarancji, otrzymają Państwo naprawione lub nowe urządzenie.

Gwarancja nie obejmuje uszkodzeń wskutek:

- + nieodpowiedniego, nieprawidłowego obchodzenia się z produktem,
- + czynników atmosferycznych (wilgoć, wysoka temperatura, przepięcie, pył, itp.),
- + nieprzestrzegania zasad bezpieczeństwa, którym podlega produkt,
- + nieprzestrzegania zaleceń instrukcji obsługi,
- + użycia nadmiernej siły (np. uderzenia, spadnięcia),
- + ingerencji, które nie zostały wykonane przez autoryzowanego technika serwisowego
- + prób naprawy na własną rękę.

Dowód zakupu i numer seryjny

W razie usterki na gwarancji wymagane jest przedstawienie odpowiedniej faktury. W celu umożliwienia jednoznacznej identyfikacji wersji modelu oraz na potrzeby naszej kontroli jakości, przy każdym zgłoszeniu serwisowym potrzebny jest nam numer seryjny urządzenia. Numer seryjny i numer klienta należy mieć już przy kontaktowaniu się z naszą infolinią serwisową. Ułatwi to nam dalsze załatwianie sprawy.

W razie problemów ze znalezieniem numeru seryjnego urządzenia treningowego dalszych informacji udzielić może personel naszego serwisu.

Serwis pogwarancyjny

Indywidualną ofertę możemy złożyć również w przypadku usterek urządzenia treningowego po upływie okresu gwarancji lub w przypadkach nieobjętych gwarancją, np. normalne zużycie. W celu szybkiego i taniego rozwiązania problemu należy skontaktować się z naszym serwisem. W takich przypadkach klient ponosi koszty przesyłki.

Komunikacja

Wiele problemów można rozwiązać już na etapie rozmowy z nami jako specjalistą. Wiemy, jak ważne dla użytkowników sprzętu treningowego jest szybkie i proste rozwiązywanie problemów, aby mogli oni bez przerw kontynuować swoje treningi. Dlatego również my jesteśmy zainteresowani szybkim rozwiązaniem problemów – bez zbędnej biurokracji. W związku z tym należy przed rozmową przygotować swój numer klienta oraz numer seryjny niesprawnego urządzenia.

DE	DK	FR
<p>TECHNIKA</p> <p>☎ +49 4621 4210-900 ☎ +49 4621 4210-698 ✉ technik@sport-tiedje.de 🕒 Pon - Pt 08:00–18:00 Sob 09:00–18:00</p> <p>SERWIS</p> <p>☎ 0800 20 20 277 (bezpłatnie) ✉ info@sport-tiedje.de 🕒 Pon - Pt 08:00–21:00 Sob 09:00–21:00 Niedziela 10:00–18:00</p>	<p>TECHNIKA I SERWIS</p> <p>☎ 80 90 16 50 +49 4621 4210-945 ✉ info@fitshop.dk 🕒 Pon - Pt 08:00–18:00 Sob 09:00–18:00</p>	<p>TECHNIKA I SERWIS</p> <p>☎ +33 (0) 172 770033 +49 4621 4210-933 ✉ service-france@fitshop.fr 🕒 Pon - Pt 08:00–18:00 Sob 09:00–18:00</p>
	PL	BE
	<p>TECHNIKA I SERWIS</p> <p>☎ 22 307 43 21 +49 4621 42 10-948 ✉ info@fitshop.pl 🕒 Pon - Pt 08:00–18:00 Sob 09:00–18:00</p>	<p>TECHNIKA I SERWIS</p> <p>☎ 02 732 46 77 +49 4621 42 10-932 ✉ info@fitshop.be 🕒 Pon - Pt 08:00–18:00 Sob 09:00–18:00</p>

UK	NL	INT
<p>TECHNIKA</p> <p>☎ +44 141 876 3986 ✉ support@powerhousefitness.co.uk</p> <p>SERWIS</p> <p>☎ +44 141 876 3972 🕒 Pon - Pt 09:00–17:00</p>	<p>TECHNIKA I SERWIS</p> <p>☎ +31 172 619961 ✉ info@fitshop.nl 🕒 Pon - Czw 9:00–17:00 Pt 09:00–21:00 Sob 10:00–17:00</p>	<p>TECHNIKA I SERWIS</p> <p>☎ +49 4621 4210-944 ✉ service-int@sport-tiedje.de 🕒 Pon - Pt 08:00–18:00 Sob 09:00–18:00</p>
	AT	CH
	<p>TECHNIKA I SERWIS</p> <p>☎ 0800 20 20 277 (bezpłatnie) +49 4621 42 10-0 ✉ info@sport-tiedje.at 🕒 Pon - Pt 08:00–18:00 Sob 09:00–18:00</p>	<p>TECHNIKA I SERWIS</p> <p>☎ 0800 202 027 +49 4621 42 10-0 ✉ info@sport-tiedje.ch 🕒 Pon - Pt 08:00–18:00 Sob 09:00–18:00</p>

Na tej stronie internetowej można znaleźć szczegółowy przegląd włącznie z adresem i godzinami otwarcia wszystkich oddziałów grupy Sport-Tiedje zarówno w kraju, jak i za granicą:

www.fitshop.pl/nasze-flie

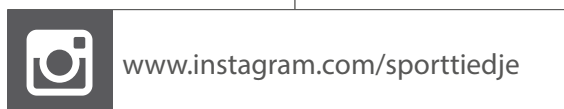
ŻYJEMY DLA FITNESSU

SKLEP INTERNETOWY I MEDIA SPOŁECZNOŚCIOWE

Obecnie firma Sport-Tiedje, z ponad 70 oddziałami, jest największym w Europie sprzedawcą domowych urządzeń fitness i jednym z najbardziej renomowanych sprzedawców internetowych sprzętu fitness na świecie. Klienci prywatni zamawiają produkty za pośrednictwem 25 sklepów internetowych w swoim języku narodowym lub wybierają opcję złożenia na miejscu. Ponadto firma zaopatruje obiekty fitness, hotele, kluby sportowe, firmy i placówki fizjoterapeutyczne w profesjonalny sprzęt do treningu wytrzymałościowego i siłowego.

Firma Sport-Tiedje oferuje szeroki wybór sprzętu fitness znanych producentów, wysokiej jakości rozwiązania własne i kompleksowe usługi, np. usługi montażowe oraz doradztwo w zakresie nauk o sporcie przed i po zakupie. Ponadto przedsiębiorstwo zatrudnia wielu sportowców, trenerów fitness i sportowców wyczynowych.

Odwiedź nas na naszych kanałach mediów społecznościowych lub na naszym blogu!



TAURUS

cardiostrong

BODYCRAFT

cardiojump

DUKEFITNESS

DARWIN

Notatki

Notatki

Notatki

TAURUS®

Orbitrek FX10.5 Pro