

# TAURUS®

## Montage- und Bedienungsanleitung



max. 180 kg



~ 90 Min.



127 kg

L 211 | B 82 | H 188

FSTFFX99TFT.01.02

Art. Nr. TF-FX99-TFT

**Crosstrainer FX9.9 Touch**



# Inhaltsverzeichnis

<b>1</b>	<b>ALLGEMEINE INFORMATIONEN</b>	<b>8</b>
1.1	Technische Daten	8
1.2	Persönliche Sicherheit	9
1.3	Elektrische Sicherheit	10
1.4	Aufstellort	11
<b>2</b>	<b>MONTAGEANLEITUNG</b>	<b>12</b>
2.1	Allgemeine Hinweise	12
2.2	Lieferumfang	13
2.3	Aufbau	14
<b>3</b>	<b>BEDIENUNGSANLEITUNG</b>	<b>23</b>
3.1	Konsolenanzeige	23
3.2	Tastenfunktionen	25
3.3	Programme	26
3.3.1	Quick-Start	26
3.3.2	Zielprogramme	26
3.3.3	Voreingestellte Programme	26
3.3.4	Benutzerdefinierte Programme	31
3.3.5	Herzfrequenzgesteuerte Programme	32
3.3.6	Wattprogramm	33
3.4	Fitness-Test	34
3.5	Medien	35
3.6	Drahtlosverbindung und Fitness-Apps	36
<b>4</b>	<b>LAGERUNG UND TRANSPORT</b>	<b>37</b>
4.1	Allgemeine Hinweise	37
4.2	Transportrollen	37
<b>5</b>	<b>FEHLERBEHEBUNG, PFLEGE UND WARTUNG</b>	<b>38</b>
5.1	Allgemeine Hinweise	38
5.2	Störungen und Fehlerdiagnose	38
5.3	Fehlercodes und Fehlersuche	39
5.4	Wartungs- und Inspektionskalender	40
<b>6</b>	<b>ENTSORGUNG</b>	<b>40</b>
<b>7</b>	<b>ZUBEHÖR-EMPFEHLUNG</b>	<b>41</b>

<b>8</b>	<b>ERSATZTEILBESTELLUNG</b>	42
8.1	Seriennummer und Modellbezeichnung	42
8.2	Teileliste	43
8.3	Explosionszeichnung	48
<b>9</b>	<b>GARANTIE</b>	49
<b>10</b>	<b>KONTAKT</b>	51

## Sehr geehrte Kundin, sehr geehrter Kunde,

vielen Dank, dass Sie sich für ein Qualitäts-Trainingsgerät der Marke TAURUS® entschieden haben. Taurus bietet Sport- und Fitnessgeräte für den gehobenen Heimsport und die Ausstattung von Fitness-Studios und Geschäftskunden. Der Fokus liegt bei Taurus Fitnessgeräten auf dem, worauf es beim Sport ankommt: maximale Performance! Daher werden die Geräte in enger Absprache mit Sportlern und Sportwissenschaftlern entwickelt. Denn Sportler wissen am besten, was perfekte Fitnessgeräte ausmacht.

Weitere Informationen finden Sie unter [www.fitshop.de](http://www.fitshop.de).

### Bestimmungsgemäßer Gebrauch

Das Gerät darf nur für seinen bestimmungsgemäßen Zweck verwendet werden.

Das Gerät ist für den Heimgebrauch und den semiprofessionellen (z. B. Krankenhäuser, Vereine, Hotels, Schulen usw.) Einsatz geeignet. Für gewerblichen bzw. professionellen Einsatz (z. B. Fitness-Studio) ist das Gerät nicht geeignet.

## IMPRESSUM

Fitshop GmbH  
Europas Nr. 1 für Heimfitness

International Headquarters  
Flensburger Straße 55  
24837 Schleswig  
Deutschland

Geschäftsführer:  
Christian Grau  
Sebastian Campmann  
Dr. Bernhard Schenkel  
Handelsregister HRB 1000 SL  
Amtsgericht Flensburg  
Umsatzsteuer-IdNr.: DE813211547

## HAFTUNGSAUSSCHLUSS

© TAURUS ist eine eingetragene Marke der Firma Fitshop GmbH. Alle Rechte vorbehalten. Jegliche Verwendung dieser Marke ohne die ausdrückliche schriftliche Genehmigung von Fitshop ist untersagt.

Produkt und Handbuch können geändert werden. Die technischen Daten können ohne Vorankündigung geändert werden.

# **FITSHOP**

Europas Nr.1 für Heimfitness

## ZU DIESER ANLEITUNG

Bitte lesen Sie die gesamte Anleitung vor der Montage und der ersten Benutzung aufmerksam durch. Die Anleitung hilft Ihnen beim schnellen Aufbau und erläutert die sichere Handhabung. Tragen Sie dafür Sorge, dass alle mit dem Gerät trainierenden Personen (besonders Kinder und Personen mit körperlicher, sensorischer, geistiger oder motorischer Behinderung) unbedingt vorab über diese Anleitung und ihren Inhalt informiert werden. Im Zweifelsfall müssen verantwortliche Personen die Nutzung des Gerätes beaufsichtigen.

Durch laufende Änderungen und Softwareoptimierungen kann es vorkommen, dass die Anleitung angepasst werden muss. Sollten Sie während des Aufbaus oder der Nutzung eventuelle Abweichungen feststellen, dann rufen Sie im Zweifel die im Webshop hinterlegte Anleitung auf. Dort ist immer die aktuellste Anleitung hinterlegt.



Das Gerät wurde sicherheitstechnisch nach neuesten Erkenntnissen konstruiert. Mögliche Gefahrenquellen, die Verletzungen verursachen könnten, wurden bestmöglich ausgeschlossen. Stellen Sie sicher, dass die Aufbauanweisung korrekt befolgt wurde und dass alle Teile des Gerätes festsitzen. Im Bedarfsfall muss die Anleitung erneut durchgegangen werden, um eventuelle Fehler zu beheben.

Trainingsgeräte müssen nach Genauigkeit und Verwendung klassifiziert werden. Genauigkeitsklassen sind nur bei Geräten anwendbar, die Trainingsdaten anzeigen.

### Genauigkeitsklassen

Klasse A: hohe Genauigkeit.

Klasse B: mittlere Genauigkeit.

Klasse C: geringe Genauigkeit.

Die Verwendungsklassen erläutern die vorgesehene Nutzung des Gerätes.

### Verwendungsklassen

**Klasse S** (Studio): berufliche und/oder gewerbliche Verwendung.

Diese Trainingsgeräte sind für die Verwendung in Trainingsräumen von Einrichtungen wie Sportvereinen, Schuleinrichtungen, Hotels, Clubs und Studios, deren Zugang und Aufsicht vom Eigentümer (Person, die die gesetzliche Verantwortung trägt) speziell geregelt ist, vorgesehen.

**Klasse H** (Heimbereich): Verwendung im Heimbereich.

Diese stationären Trainingsgeräte sind für die Verwendung in privaten Heimstätten vorgesehen, in denen der Zugang zum Trainingsgerät durch den Eigentümer geregelt ist (Person, die die gesetzliche Verantwortung trägt).

Bitte halten Sie sich exakt an die angegebenen Sicherheits- und Wartungsanweisungen. Jegliche davon abweichende Nutzung kann Gesundheitsschäden, Unfälle oder Beschädigungen des Gerätes zur Folge haben, für die seitens des Herstellers und Vertreibers keine Haftung übernommen werden kann.

Die folgenden Sicherheitshinweise können in dieser Bedienungsanleitung vorkommen:

► **ACHTUNG**

Dieser Hinweis steht für mögliche schädliche Situationen, die bei Zuwiderhandlung zu Sachschäden führen können.



**VORSICHT**

Dieser Hinweis steht für mögliche schädliche Situationen, die bei Zuwiderhandlung zu leichten bzw. geringfügigen Verletzungen führen können!



**WARNUNG**

Dieser Hinweis steht für mögliche schädliche Situationen, die bei Zuwiderhandlung zu schwersten Verletzungen oder zum Tode führen können!



**GEFAHR**

Dieser Hinweis steht für mögliche schädliche Situationen, die bei Zuwiderhandlung zu schwersten Verletzungen oder zum Tode führen!



**HINWEIS**

Dieser Hinweis steht für weitere nützliche Informationen.

Bewahren Sie diese Anleitung zur Information, für Wartungsarbeiten oder Ersatzteilbestellungen sorgfältig auf!

## 1.1 Technische Daten

### TFT - Anzeige von:

- + Trainingszeit in min
- + Geschwindigkeit in km/h
- + Trainingsstrecke in km
- + Kalorien in kcal
- + Widerstandsstufe
- + Steigung in %
- + Herzfrequenz (bei Verwendung der Handsensoren oder eines Brustgurtes)
- + Trittfrequenz (Umdrehungen pro Minute)
- + Watt

Bremssystem: Elektromagnetische Induktionsbremse  
 Widerstandsstufen: 32

Wattangaben  
 Einstellbarer Bereich im Wattprogramm: 10-350 W  
 Min. und Max. Watt bei 60 RPM: 50-400 W  
 Min. und Max. Watt bei 100 RPM: 148-765W

Benutzerspeicher: 4  
 Trainingsprogramme insgesamt: 43  
 Quick-Start-Programme: 1  
 Zielprogramme: 3  
 Herzfrequenzgesteuerte Programme: 3  
 Voreingestellte Programme: 32  
 Benutzerdefinierte Programme: 4 (eines pro Benutzer)  
 Wattprogramme: 1

Fitness-Test: 1

Schrittlänge: max. 56 cm  
 Schritthöhe: 14 cm  
 Übersetzungsverhältnis: 1:8,75  
 Schwungmasse: 10 kg

### Gewicht und Maße:

Verpackungsmaße (LxBxH): 125 cm x 65 cm x 95 cm  
 Aufstellmaße (LxBxH): 211 cm x 82 cm x 188 cm  
 Artikelgewicht (brutto, inkl. Verpackung): 150,6 kg  
 Artikelgewicht (netto, ohne Verpackung): 127 kg

Maximales Benutzergewicht: 180 kg  
 Verwendungsklasse: S



## 1.2 Persönliche Sicherheit

### **GEFAHR**

- + Bevor Sie mit der Nutzung des Gerätes beginnen, sollten Sie durch Ihren Hausarzt klären, ob das Training für Sie aus gesundheitlicher Sicht geeignet ist. Betroffen hiervon sind vor allem Personen, die eine vererbungsbedingte Anlage zu Bluthochdruck oder Herzleiden haben, über 45 Jahre alt sind, rauchen, überhöhte Cholesterinwerte aufweisen, übergewichtig sind und/oder im letzten Jahr nicht regelmäßig Sport getrieben haben. Wenn Sie unter medikamentöser Behandlung stehen, die Ihre Herzfrequenz beeinträchtigt, so ist ärztlicher Rat absolut unabdinglich.
- + Beachten Sie, dass exzessives Training Ihre Gesundheit ernsthaft gefährden kann. Bitte nehmen Sie gleichermaßen zur Kenntnis, dass Systeme der Herzfrequenzüberwachung ungenau sein können. Sobald Sie Anzeichen von Schwäche, Übelkeit, Schwindelgefühle, Schmerzen, Atemnot oder andere abnormale Symptome erkennen, brechen Sie Ihr Training sofort ab und konsultieren Sie im Notfall Ihren Hausarzt.
- + Der Besitzer muss allen Nutzern sämtliche Warnhinweise und Anweisungen übermitteln.

### **WARNUNG**

- + Die Benutzung dieses Gerätes ist für Kinder unter 14 Jahren nicht zulässig.
- + Kinder sollten nicht unbeaufsichtigt in die Nähe des Gerätes gelangen.
- + Personen mit Behinderungen müssen eine medizinische Genehmigung vorweisen und unter strenger Beobachtung stehen, wenn Sie jegliche Trainingsgeräte benutzen.
- + Bedenken Sie, dass Ihr Gerät über keinen Freilauf verfügt. Daher können bewegende Teile nicht unmittelbar angehalten werden.
- + Beachten Sie, dass die individuelle menschliche Leistung, die für das Ausführen einer Übung erforderlich ist, von der angezeigten mechanischen Leistung abweichen kann.
- + Achten Sie beim Auf- und Absteigen darauf, dass sich eine der Trittflächen in der niedrigsten Stellung befindet.
- + Das Gerät darf grundsätzlich nicht gleichzeitig von mehreren Personen genutzt werden.
- + Halten Sie Hände, Füße und andere Körperteile, Haar, Kleidung, Schmuck und andere Gegenstände von den beweglichen Teilen fern, da sich diese in dem Gerät verfangen können.
- + Tragen Sie bei der Benutzung keine lose bzw. weite Kleidung, sondern geeignete Sportbekleidung. Achten Sie bei den Sportschuhen auf geeignete Sohlen, vorzugsweise sollten diese aus Gummi oder anderen rutschfesten Materialien sein. Ungeeignet sind Schuhe mit Absätzen, Ledersohlen, Stollen oder Spikes. Trainieren Sie niemals barfuß.

### **VORSICHT**

- + Muss Ihr Gerät mit einem Netzkabel ans Stromnetz angeschlossen werden, stellen Sie sicher, dass das Kabel keine potentielle Stolpergefahr darstellt.
- + Achten Sie darauf, dass sich niemand während des Trainings im Bewegungsbereich des Gerätes befindet, um Sie und andere Personen nicht zu gefährden.
- + Es dürfen keine Gegenstände jedweder Art in die Öffnungen des Gerätes gesteckt werden.
- + Achten Sie darauf, dass falls Verstellvorrichtungen vorstehen gelassen werden, diese die Bewegung des Benutzers behindern können.

## 1.3 Elektrische Sicherheit

### **GEFAHR**

- + Um die Gefahr eines Stromschlags zu verringern, ziehen Sie nach Beendigung des Trainings, vor Aufbau oder Abbau des Gerätes sowie vor der Wartung bzw. Reinigung den Stecker des Gerätes aus der Steckdose. Ziehen Sie dabei nicht am Kabel.

### **WARNUNG**

- + Lassen Sie das Gerät nicht unbeaufsichtigt, solange der Netzstecker in der Wandsteckdose eingesteckt ist. Während Ihrer Abwesenheit ist der Netzstecker aus der Steckdose zu entfernen, damit ein unsachgemäßer Gebrauch durch Dritte oder Kinder ausgeschlossen werden kann.
- + Falls das Netzkabel oder der Netzstecker beschädigt oder defekt ist, wenden Sie sich an Ihren Vertragspartner. Bis zur Instandsetzung darf das Gerät nicht genutzt werden.

### **ACHTUNG**

- + Das Gerät benötigt einen Netzanschluss von 220-230 V mit 50 Hz Netzspannung.
- + Das Gerät darf nur mittels des mitgelieferten Netzkabels direkt an eine geerdete Steckdose angeschlossen werden. Verlängerungskabel müssen den VDE-Richtlinien entsprechen. Wickeln Sie das Netzkabel immer vollständig ab.
- + Die Steckdose muss mit einer Sicherung mit einem Mindestsicherungswert „16 A, träge“ gesichert sein.
- + Verändern Sie weder etwas am Netzkabel, noch am Netzstecker.
- + Das Netzkabel ist von Wasser, Hitze, Öl und scharfen Kanten fernzuhalten. Lassen Sie das Netzkabel nicht unter dem Gerät oder unter einem Teppich entlanglaufen und stellen Sie keine Gegenstände darauf.
- + Falls Ihr erworbenes Gerät über eine TFT Konsole verfügt, müssen regelmäßig Softwareupdates durchgeführt werden. Folgen Sie den Anweisungen auf dem Bildschirm, um das Update durchzuführen.
- + Die Systeme und Software von Geräten mit TFT Konsolen sind auf die vorinstallierten Apps abgestimmt. Installieren Sie keine weiteren Apps auf der Konsole.

### **HINWEIS**

- + Bei den vorinstallierten Apps der TFT Konsolen handelt es sich um Apps externer Hersteller. Fitshop übernimmt keinerlei Verantwortung für die Verfügbarkeit, Funktionalität oder Inhalte dieser Apps.

## 1.4 Aufstellort

### **WARNUNG**

- + Stellen Sie das Gerät nicht in Hauptdurchgängen oder Fluchtwegen auf.

### **VORSICHT**

- + Wählen Sie den Aufstellort so, dass Sie zu allen Seiten genügend Platz zum Trainieren haben.
- + Stellen Sie sicher, dass der Trainingsraum während des Trainings gut durchlüftet und keiner Zugluft ausgesetzt ist.
- + Wählen Sie den Aufstellort so, dass sowohl vor als auch neben dem Gerät ausreichend Freiraum/Sicherheitszone bestehen bleibt.
- + Der Freibereich in der Richtung, aus der der Zugang zum Trainingsgerät erfolgt, muss mindestens 0,6 m größer als der Übungsbereich sein.
- + Die Aufstell- und Anbaufläche des Gerätes sollten eben, belastbar und fest sein.

### **ACHTUNG**

- + Das Gerät darf nur in einem Gebäude, in ausreichend temperierten und trockenen Räumen (Umgebungstemperaturen zwischen 10°C und 35°C), genutzt werden. Die Nutzung im Freien oder Räumen mit hoher Luftfeuchtigkeit (über 70%) wie Schwimmbädern ist nicht zulässig.
- + Um hochwertige Bodenbeläge (Parkett, Laminat, Kork, Teppiche) vor Druckstellen und Schweiß zu schützen und leichte Unebenheiten auszugleichen, benutzen Sie eine Bodenschutzmatte.
- + Für die Verwendungsklasse S darf das Gerät nur in Bereichen benutzt werden, in denen Zugang, Beaufsichtigung und Kontrolle speziell vom Besitzer geregelt ist.

### 2.1 Allgemeine Hinweise



#### **GEFAHR**

- + Lassen Sie kein Werkzeug und/oder Verpackungsmaterial, wie Folien oder Kleinteile, herumliegen, da ansonsten für Kinder Erstickungsgefahr besteht. Halten Sie Kinder während der Montage vom Gerät fern.



#### **WARNUNG**

- + Beachten Sie die am Gerät angebrachten Hinweise, um Verletzungsgefahren zu reduzieren.



#### **VORSICHT**

- + Achten Sie darauf, dass Sie während des Aufbaus in jede Richtung genügend Bewegungsfreiraum haben.
- + Der Aufbau des Gerätes muss von min. zwei Erwachsenen durchgeführt werden. Nehmen Sie im Zweifelsfall die Hilfe einer dritten, technisch begabten Person in Anspruch.



#### **ACHTUNG**

- + Um Beschädigungen am Gerät und dem Boden zu vermeiden, nehmen Sie den Aufbau auf einer Unterlegmatte oder dem Verpackungskarton vor.



#### **HINWEIS**

- + Um den Aufbau so einfach wie möglich zu gestalten, können bereits einige zu verwendende Schrauben und Muttern vormontiert sein.
- + Führen Sie die Montage des Gerätes idealerweise an dem späteren Aufstellort durch.

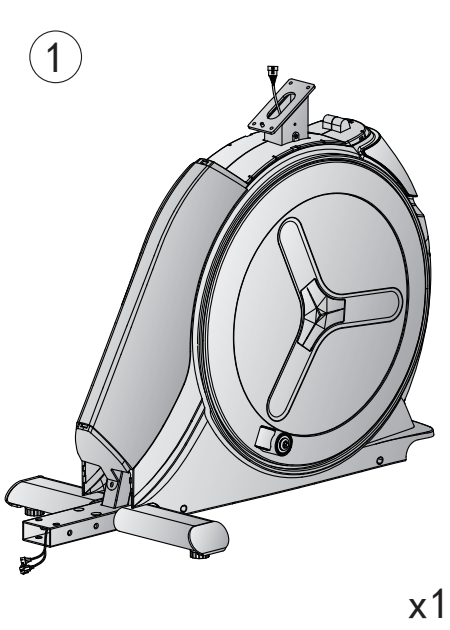
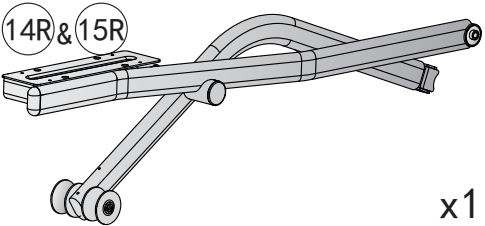

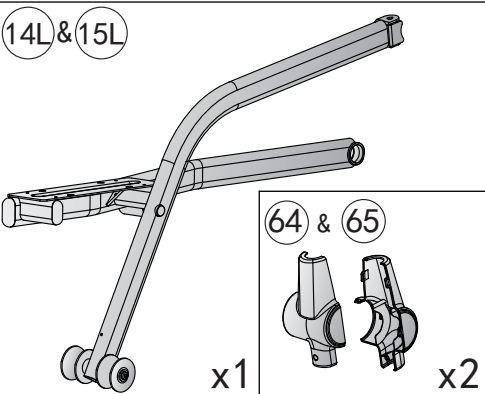
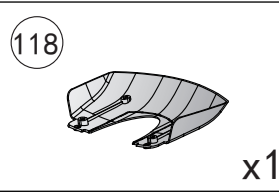
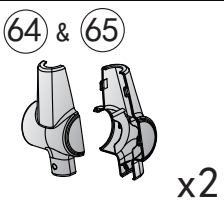
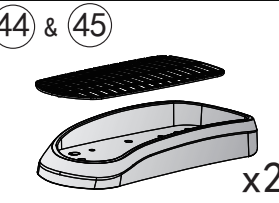
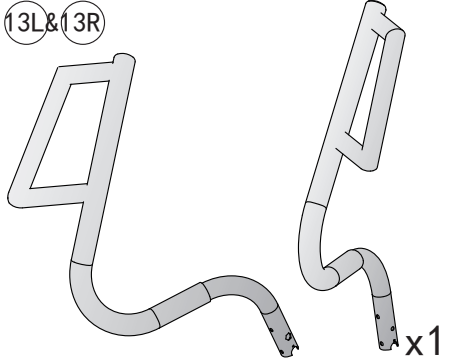
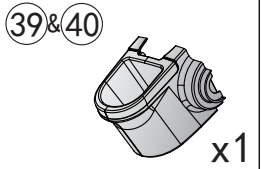
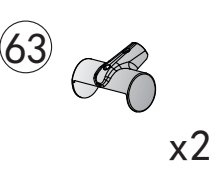
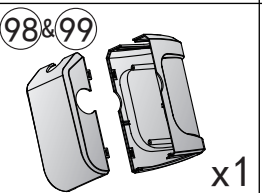
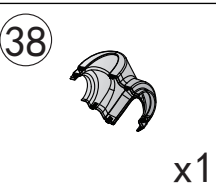
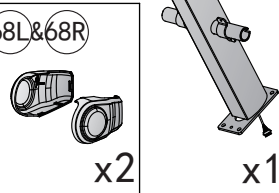
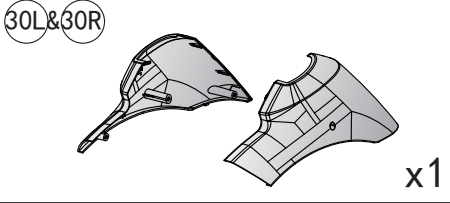
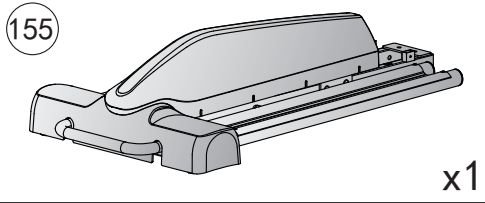
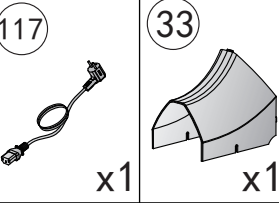
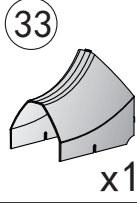
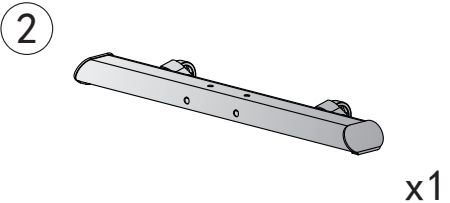
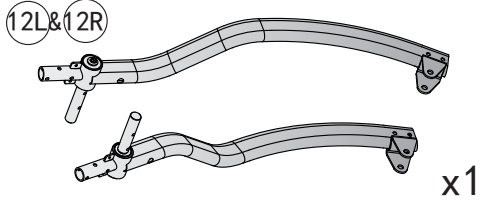
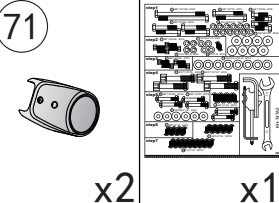
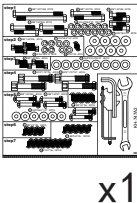
## 2.2 Lieferumfang

Der Lieferumfang besteht aus den nachfolgend dargestellten Teilen. Prüfen Sie zu Beginn, ob alle zum Gerät gehörenden Teile und Werkzeuge im Lieferumfang enthalten sind und ob Schäden vorliegen. Bei Beanstandungen ist unmittelbar der Vertragspartner zu kontaktieren.



### VORSICHT

Sollten Teile des Lieferumfangs fehlen oder beschädigt sein, darf der Aufbau nicht vorgenommen werden.

 <p>1</p> <p>x1</p>	 <p>14R &amp; 15R</p> <p>x1</p>	 <p>19</p> <p>x1</p>	
	 <p>14L &amp; 15L</p> <p>x1</p>	 <p>118</p> <p>x1</p>	
	 <p>64 &amp; 65</p> <p>x2</p>	 <p>44 &amp; 45</p> <p>x2</p>	
	 <p>13L &amp; 13R</p> <p>x1</p>	 <p>39 &amp; 40</p> <p>x1</p>	 <p>63</p> <p>x2</p>
	 <p>98 &amp; 99</p> <p>x1</p>	 <p>38</p> <p>x1</p>	 <p>68L &amp; 68R</p> <p>x2</p>
 <p>30L &amp; 30R</p> <p>x1</p>	 <p>155</p> <p>x1</p>	 <p>117</p> <p>x1</p>	 <p>33</p> <p>x1</p>
 <p>2</p> <p>x1</p>	 <p>12L &amp; 12R</p> <p>x1</p>	 <p>71</p> <p>x2</p>	 <p>x1</p>

## 2.3 Aufbau

Sehen Sie sich vor dem Aufbau die Montageschritte genau an und führen Sie die Montage gemäß der angegebenen Reihenfolge durch.

### ❶ HINWEIS

- + Verschrauben Sie zunächst alle Teile lose und kontrollieren Sie deren richtige Passform. Ziehen Sie die Schrauben mit Hilfe des Werkzeuges erst fest, wenn Sie dazu aufgefordert werden.
- + Falls Sie Schwierigkeiten haben, die Grafiken zu erkennen, empfehlen wir Ihnen, die im Webshop hinterlegte PDF-Anleitung auf Ihrem Endgerät (z.B. Smartphone, Tablet oder PC) zu öffnen. Dort haben Sie die Möglichkeit, näher heranzuzoomen. Bitte beachten Sie dabei, dass das Programm Adobe Acrobat Reader auf Ihrem Endgerät installiert sein muss, um die Datei öffnen zu können.



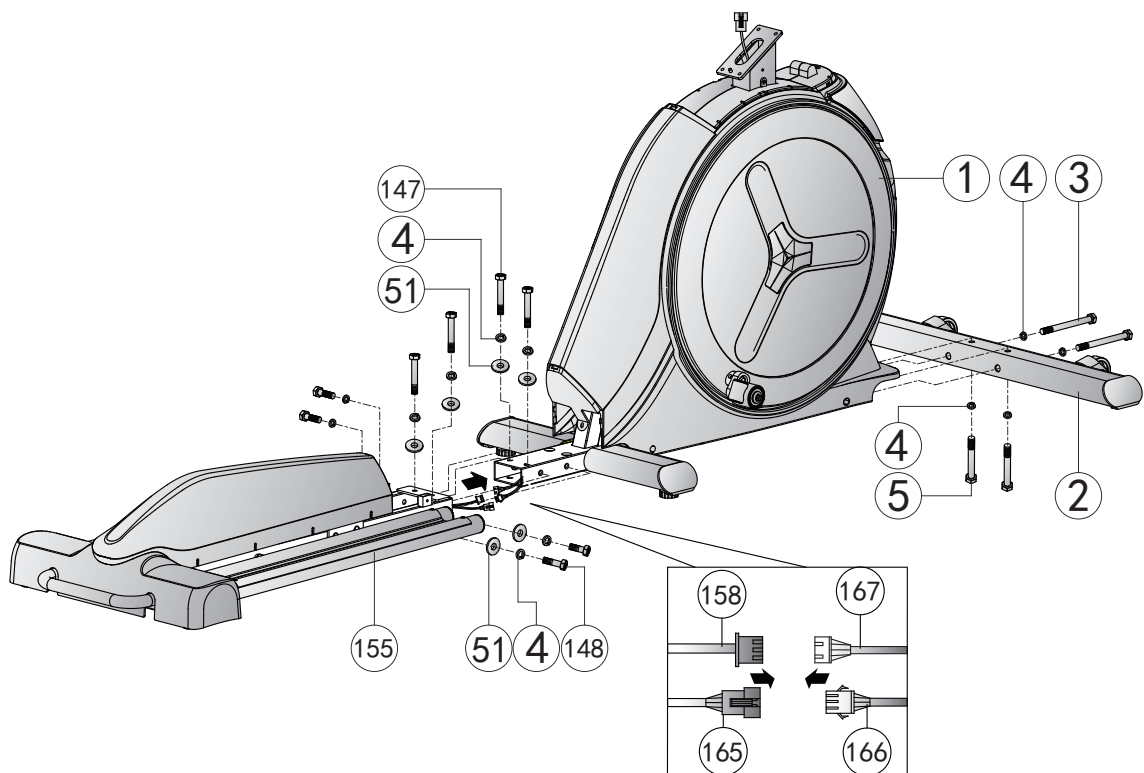
### Schritt 1: Montage vorderer und hinterer Standfuß

1. Montieren Sie den vorderen Standfuß (2) am Hauptrahmen (1) mit zwei Sechskantschrauben (3), zwei Sechskantschrauben (5) und vier Federscheiben (4).
2. Verbinden Sie das Steigungskabel (158) und das Kontrollkabel (167) miteinander.
3. Verbinden Sie die beiden Steigungskontrollkabel (165 & 166) miteinander.

③		M8*1.25*120L	x2
⑤		M8*1.25*70L	x2
①47		M8*1.25*55L	x4
①48		M8*1.25*35L	x4
④		D15.4*D8.2*2T	x12
⑤1		D25*D8.5*2T	x8

### ▶ ACHTUNG

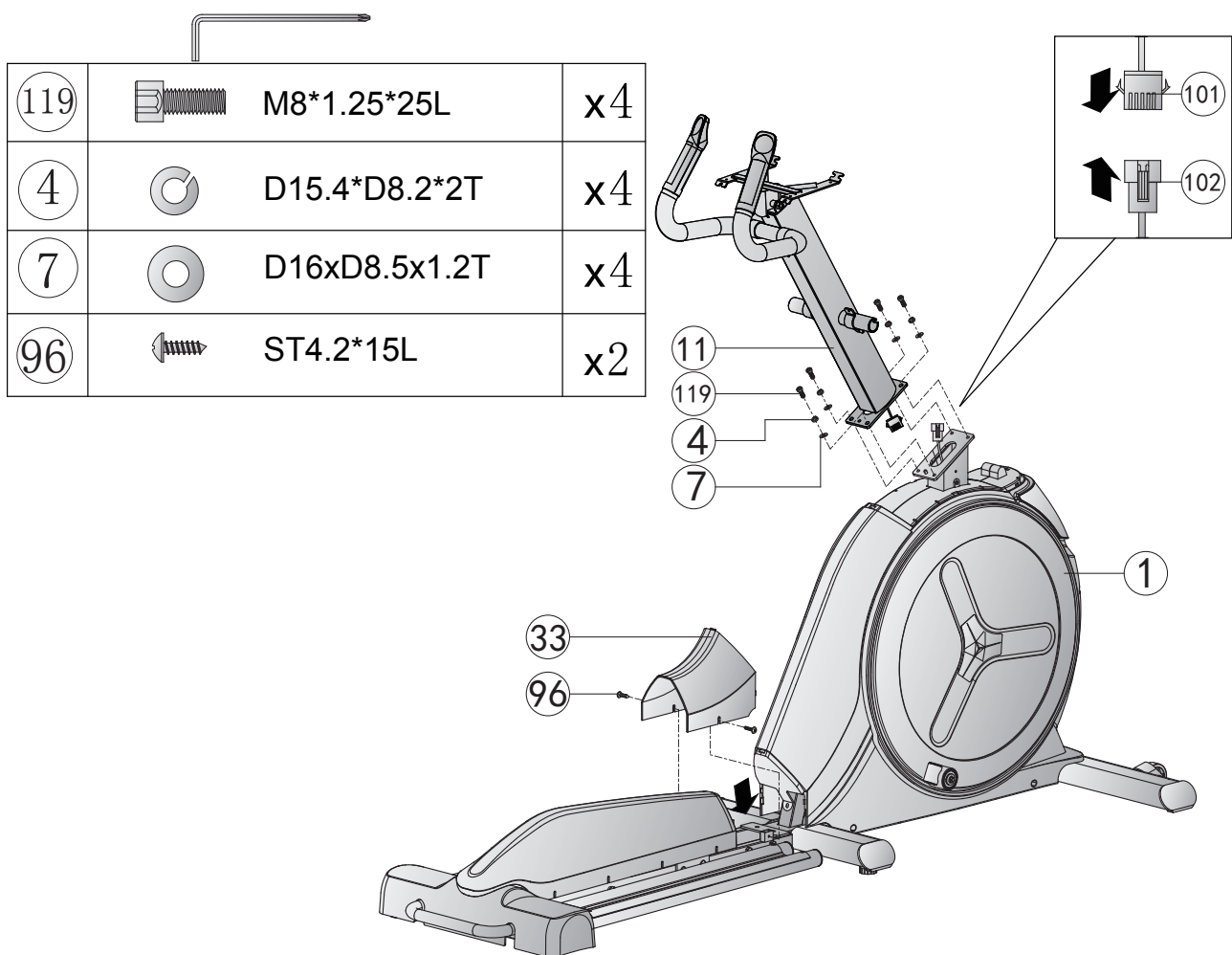
Achten Sie bei dem nachfolgenden Schritt darauf die Kabel nicht einzuklemmen.



- Montieren Sie den hinteren Standfuß mit der Gleitschiene (155) am Hauptrahmen (1) mit acht Unterlegscheiben (51), acht Federscheiben (4), vier Sechskantschrauben (147) vier Sechskantschrauben (148) und ziehen Sie die Schrauben handfest an.

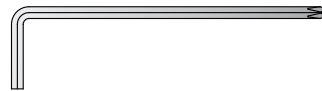
## Schritt 2: Montage des Konsolenmastes

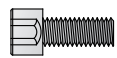
- Verbinden Sie das mittlere Konsolenkabel (101) mit dem unteren Konsolenkabel (102).
  - Verbinden Sie das mittlere Signalkabel (178) mit dem unteren Signalkabel (179).
- **ACHTUNG**  
Achten Sie bei dem nachfolgenden Schritt darauf die Kabel nicht einzuklemmen.
- Montieren Sie den Konsolenmast (11) am Hauptrahmen (1) mit vier Unterlegscheiben (7), vier Federscheiben (4) und vier Schrauben (119) und ziehen Sie die Schrauben handfest an.
  - Montieren Sie die hintere Abdeckung (33) am Rahmen mit zwei Schrauben (96) und ziehen Sie die Schrauben handfest an.

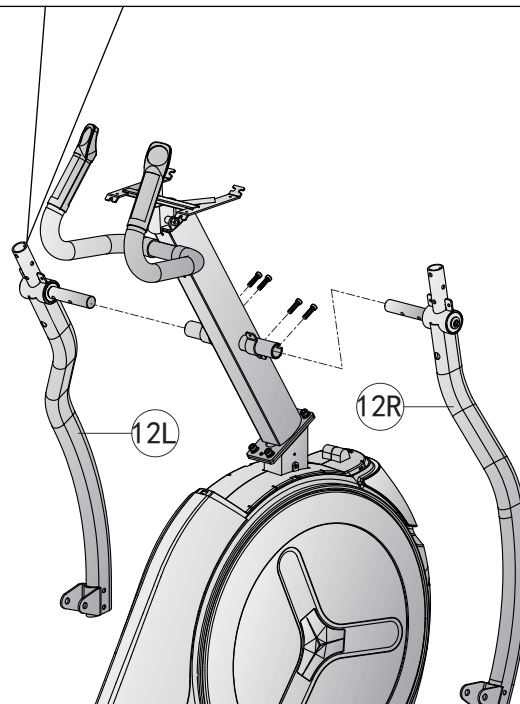
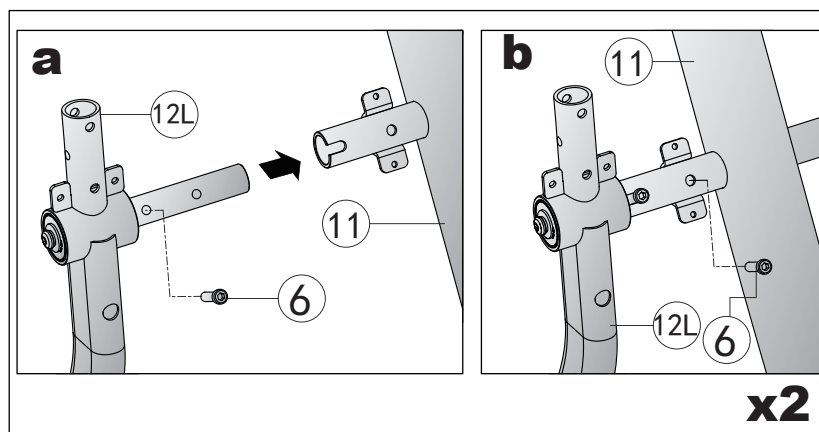


### Schritt 3: Montage der Pendelarme

1. Montieren Sie den linken Pendelarm (12L) am Konsolenmast (11) mit zwei Inbusschrauben (6).
2. Montieren Sie den rechten Pendelarm (12R) am Konsolenmast (11) mit zwei Inbusschrauben (6).
3. Ziehen Sie die Schrauben handfest an.



6		M8*1.25*20L	x4
---	--	-------------	----







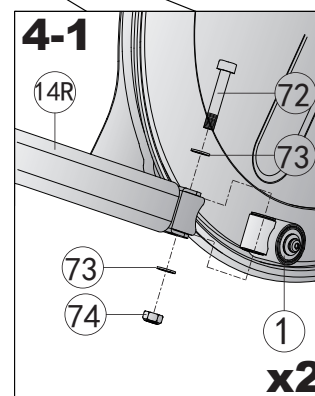
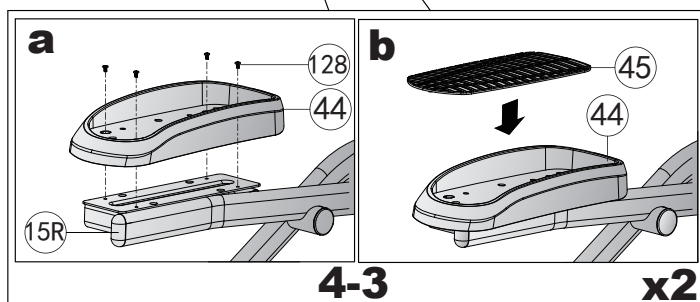
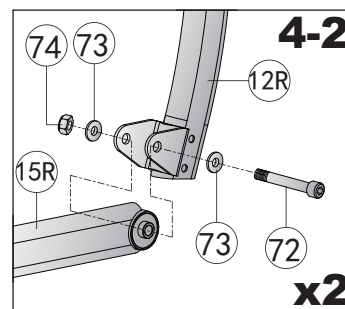
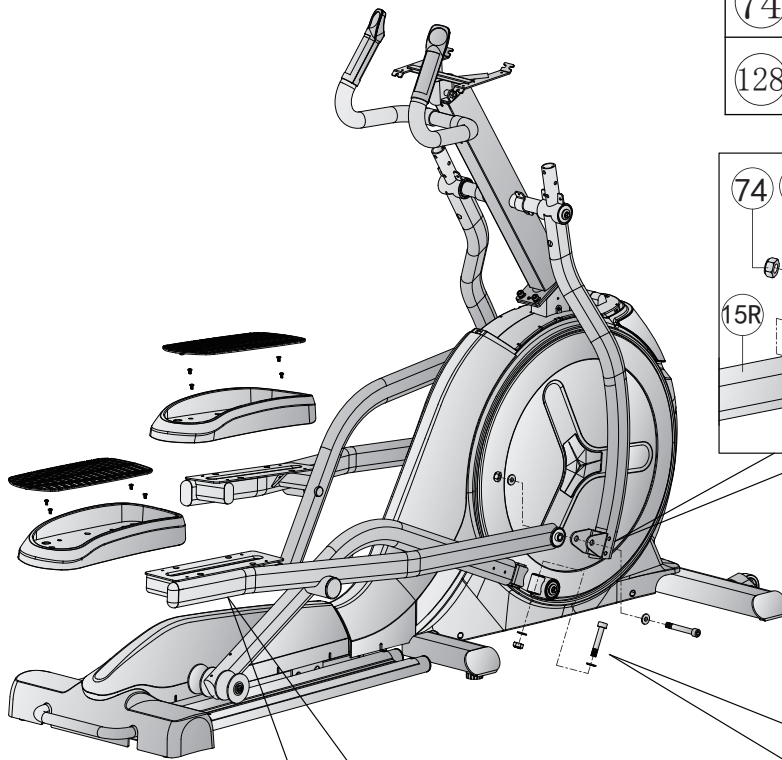


## Schritt 4: Montage der Pedalkomponenten

1. Montieren Sie den rechten und linken Pedalarm (14R/14L) an beiden Seiten des Hauptrahmens (1) mithilfe von je zwei Unterlegscheiben (73), einer Inbusschraube (72) und einer Sicherungsmutter (74) (siehe Abb. 4-1).
2. Montieren Sie die rechte und linke Pedalhalterung (15R/15L) an den jeweiligen Pendelarmen (12R/12L) mithilfe von je zwei Unterlegscheiben (73), einer Inbusschraube (72) und einer Sicherungsmutter (74) (siehe Abb. 4-2).
3. Montieren Sie das rechte und linke Pedal (44) an den Pedalhaltern (15R/15L) mithilfe von je vier Schrauben (128) und platzieren Sie die Pedalmatten (45) auf den beiden Pedalen (siehe Abb. 4-3).
4. Ziehen Sie die Schrauben handfest an.

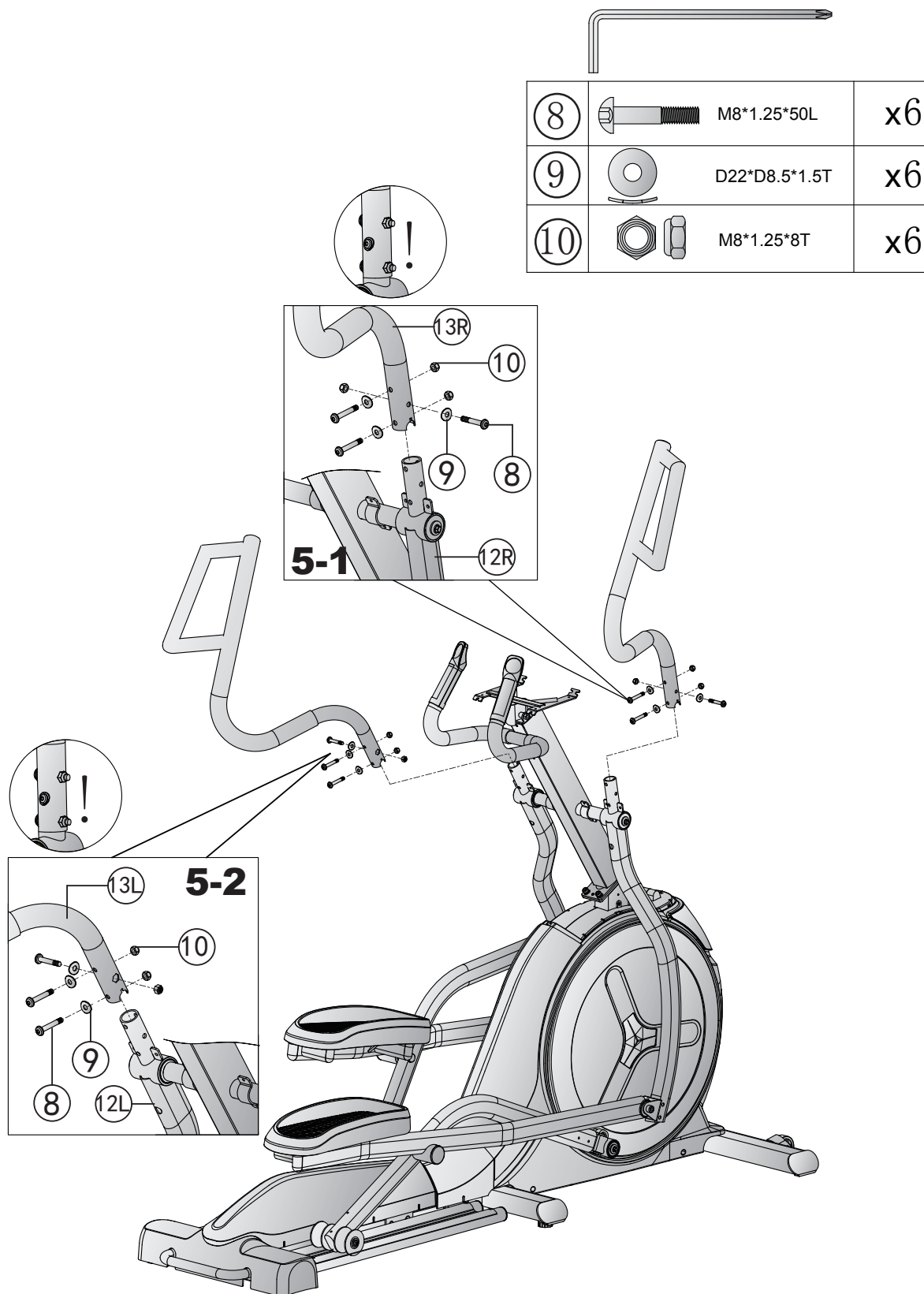


72		M12*1.75*70L	x4
73		D24*D13.5*D2.5T	x8
74		M12*1.75*12T	x4
128		M6*1.0*15L	x8



## Schritt 5: Montage der Griffstangen

Montieren Sie die rechte und linke Griffstange (13R/13L) am rechten und linken Pendelarm (12R/12L) mit je drei Wellscheiben (9), drei Inbusschrauben (8) und drei Sicherungsmuttern (10) (siehe Abb. 5-1 und 5-2) und ziehen Sie die Schrauben handfest an.



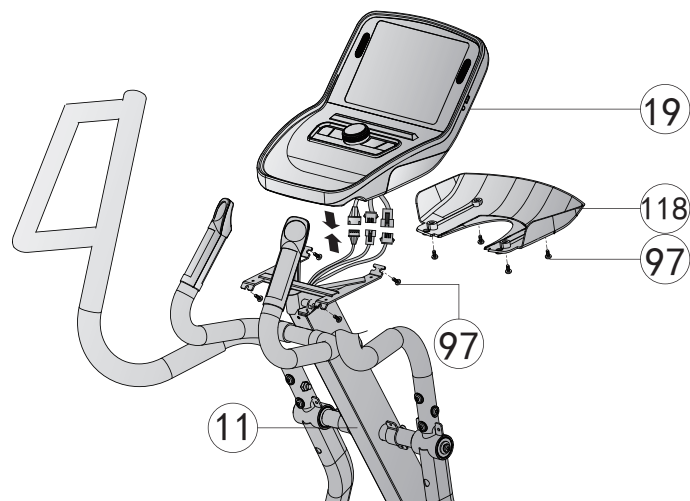
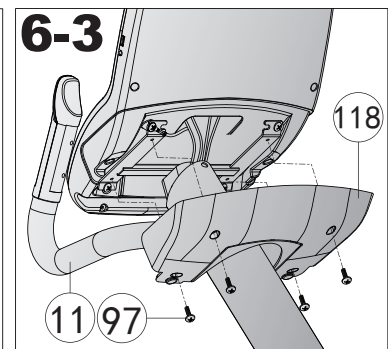
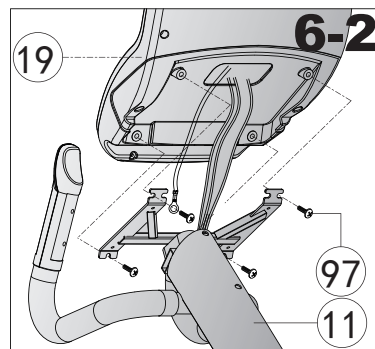
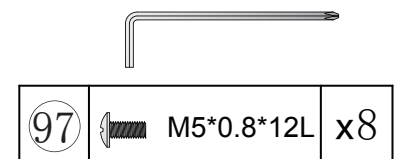
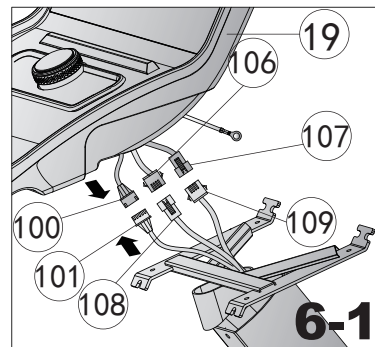
## Schritt 6: Montage der Konsole

1. Verbinden Sie das obere Konsolenkabel (100) mit dem mittleren Konsolenkabel (101) (siehe Abb. 6-1)
2. Verbinden Sie das erste obere Kabel für die Schnellasten (106) mit dem ersten unteren Kabel für die Schnellasten (108) und das zweite obere Kabel für die Schnellasten (107) mit dem zweiten unteren Kabel für die Schnellasten (109) (siehe Abb. 6-1).
3. Verbinden Sie das obere Signalkabel (177) mit dem mittleren Signalkabel (178) (siehe Abb. 6-1).

### ► ACHTUNG

Achten Sie bei dem nachfolgenden Schritt darauf die Kabel nicht einzuklemmen.



4. Führen Sie das Erdungskabel durch die Konsolenhalterung am Konsolenmast (11) entlang und befestigen Sie die Konsole (19) auf dem Konsolenmast (11) mit vier Schrauben (97) (siehe Abb. 6-2).
5. Verwenden Sie eine der Schrauben (97) zum Fixieren des Erdungskabels (siehe Abb. 6-2) und ziehen Sie die Schrauben handfest an.
6. Montieren Sie die Abdeckung (118) am Konsolenmast (11) mit vier Schrauben (97) (siehe Abb. 6-3) und ziehen Sie die Schrauben handfest an.

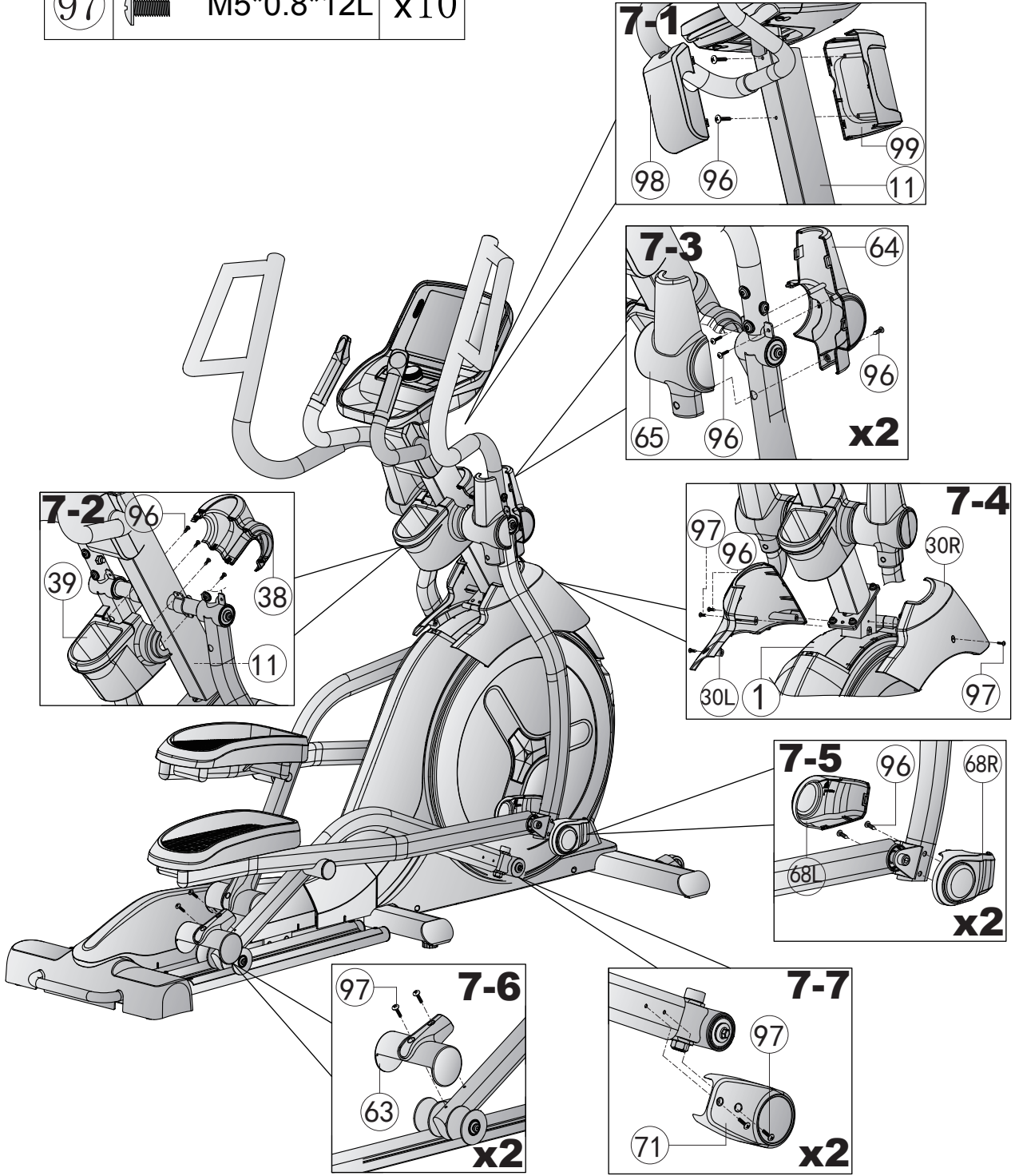


## Schritt 7: Montage der Abdeckungen

1. Montieren Sie die hintere Abdeckung (99) unter der Konsole (19) am Konsolenmast (11) mit zwei Schrauben (96) und ziehen Sie die Schrauben handfest an. Stecken Sie die vordere Abdeckung (98) auf die hintere Abdeckung (siehe Abb. 7-1).
2. Montieren Sie den hinteren Teil der Wasserflaschenhalterung (39) am Konsolenmast (11) mit vier Schrauben (96) und ziehen Sie die Schrauben handfest an. Stecken Sie den vorderen Teil (38) auf die Halterung (39) (siehe Abb. 7-2).
3. Montieren Sie den vorderen Teil der Abdeckung für die Griffstangen (64) an beiden Pendelarmen (12R/12L) mit je zwei Schrauben (96) (siehe Abb. 7-3) und ziehen Sie die Schrauben handfest an.
4. Stecken Sie den hinteren Teil der Abdeckung für die Griffstangen (65) auf den vorderen Teil und montieren Sie die Abdeckung (65) an beiden Pendelarmen (12R/12L) mit je einer Schraube (96) (siehe Abb. 7-3). Ziehen Sie die Schraube handfest an.
5. Montieren Sie die linke Seite der Schutzabdeckung (30L) am Hauptrahmen (1) mit zwei Schrauben (96) und einer Schraube (97) (siehe Abb. 7-4) und ziehen Sie die Schrauben handfest an.
6. Stecken Sie die rechte Seite der Schutzabdeckung (30R) auf die linke Seite (30L) und montieren Sie die Abdeckung am Hauptrahmen (1) mit einer Schraube (97) (siehe Abb. 7-4). Ziehen Sie die Schraube handfest an.
7. Montieren Sie die rechte Abdeckung der Pedalarms (68R) an der Außenseite der Pedalarms mit je zwei Schrauben (96) und ziehen Sie Schrauben handfest an. Stecken Sie die linke Abdeckung (68L) auf die rechte Abdeckung (68R) (siehe Abb. 7-5).
8. Montieren Sie die Radabdeckung (63) an beiden Seiten des Gerätes mit je zwei Schrauben (97) (siehe Abb. 7-6) und ziehen Sie die Schrauben handfest an.
9. Montieren Sie die Achsenabdeckung (71) an beiden Achsen mit je zwei Schrauben (97) (siehe Abb. 7-7) und ziehen Sie die Schrauben handfest an.



96		ST4.2*15L	x18
97		M5*0.8*12L	x10



## Schritt 8: Ausrichtung der Standfüße

Bei Unebenheiten des Bodens können Sie das Gerät durch Drehen der Stellschrauben unter dem Hauptrahmen stabilisieren.

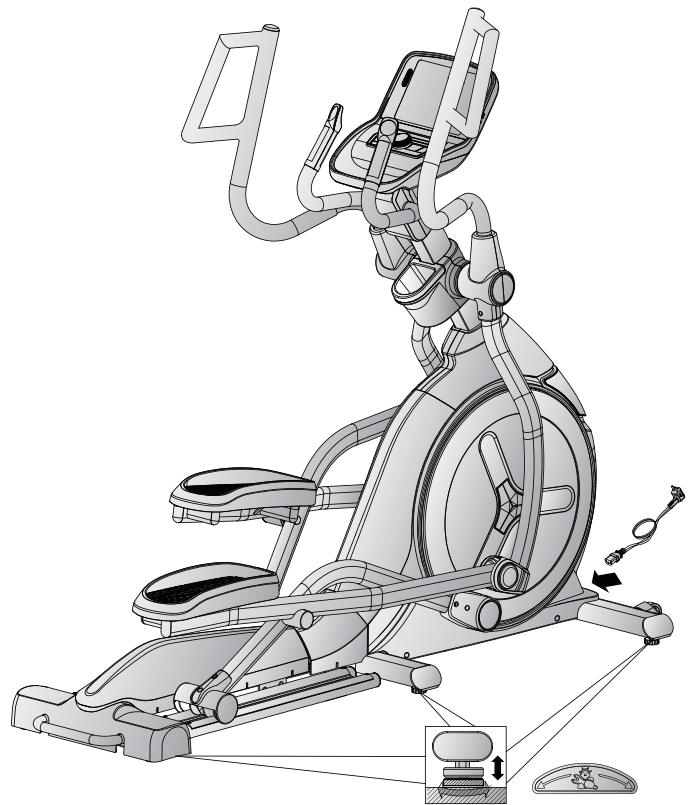
1. Heben Sie das Gerät an der gewünschten Seite an und drehen Sie an der Stellschraube unter dem Hauptrahmen.
2. Drehen Sie die Schraube im Uhrzeigersinn, um sie herauszudrehen und das Gerät anzuheben.
3. Drehen Sie gegen den Uhrzeigersinn, um das Gerät abzusenken.

## Schritt 9: Anschließen des Gerätes an das Stromnetz

### ► ACHTUNG

Das Gerät darf nicht an eine Mehrfachsteckdose angeschlossen werden, da ansonsten nicht gewährleistet werden kann, dass das Gerät mit ausreichend Strom versorgt wird. Technische Fehler können die Folge sein.

Verbinden Sie den Netzstecker (117) mit dem Gerät und stecken Sie den Netzstecker (117) in eine Steckdose, die den Vorgaben in dem Kapitel zur elektrischen Sicherheit entsprechen.



## Korrektes Auf- und Absteigen

1. Zum Aufsteigen umgreifen Sie mit beiden Händen die Haltegriffe und steigen Sie zuerst mit dem linken Fuß auf das linke Pedal oder mit dem rechten Fuß auf das rechte Pedal und dann mit dem anderen Fuß auf.
2. Zum Absteigen umgreifen Sie mit beiden Händen die Haltegriffe und setzen Sie einen Fuß neben das Gerät und dann den anderen.

## 3 BEDIENUNGSANLEITUNG

### ① HINWEIS

- + Machen Sie sich vor Trainingsbeginn mit allen Funktionen und Einstellmöglichkeiten des Gerätes vertraut. Lassen Sie sich die ordnungsgemäße Verwendung dieses Produktes von einem Fachmann erläutern.
- + Beginnen Sie Ihr Training stets mit einer niedrigen Belastung und steigern Sie diese gleichmäßig und schonend. Beenden Sie Ihr Training mit einer Cool-Down-Phase. Bei Fragen oder Unklarheiten kontaktieren Sie Ihren Hausarzt.

### 3.1 Konsolenanzeige



ANZEIGE	BESCHREIBUNG
<b>Incline (Steigung)</b>	+ Anzeige der derzeitigen Steigung + Anzeigebereich: 0–10
<b>Level (Stufe)</b>	+ Anzeige der derzeitigen Widerstandsstufe + Anzeigebereich: 1–32
<b>Time (Zeit)</b>	+ Anzeige der Trainingszeit in Minuten + Anzeigebereich: 00:00–999:59
<b>Distance (Strecke)</b>	+ Anzeige der Trainingsstrecke in km + Anzeigebereich: 0.0–99.9
<b>Calories (Kalorien)</b>	+ Anzeige der Kalorien in kcal + Anzeigebereich: 0–9999
<b>Puls (Puls)</b>	+ Anzeige der Herzfrequenz + Anzeigebereich: 40–220

<b>Speed (Geschwindigkeit)/ RPM (Umdrehungen pro Minute)</b>	+ Anzeige der derzeitigen Geschwindigkeit oder der Umdrehungen pro Minute
<b>Mets/Watt</b>	+ Anzeige des MET oder des derzeitigen Wattwertes <u>Definition:</u> MET oder metabolisches Äquivalent wird benutzt, um den durchschnittlichen Grundumsatz einer Person zu messen. MET beschreibt die Menge Sauerstoff, die eine durchschnittliche Person im Ruhezustand verbraucht. 1 MET= 3.5ml/kg/min (Der Körper verbraucht 3,5 Milliliter Sauerstoff pro Kilogramm pro Minute), ist die Menge an Sauerstoff, die der Körper im Ruhezustand verbraucht. Je intensiver der Körper arbeitet, desto mehr Sauerstoff wird verbraucht und desto höher ist der MET Level. Wenn Sie bei einem Level von 7 METS trainieren, dann arbeiten Sie ca. 7mal schwerer als im Ruhezustand. Außerdem verbrauchen Sie 7mal soviel Sauerstoff als im Ruhezustand. + Training zwischen 3 bis 6 METs wird als moderate körperliche Aktivität angesehen. + Training bei > 6 METs wird als starke körperliche Aktivität angesehen.



## 3.2 Tastenfunktionen



TASTE	BESCHREIBUNG
<b>Encoder (Drehknopf)</b>	<ul style="list-style-type: none"> <li>+ Drehen, um Einstellwerte oder Trainingswiderstand zu erhöhen oder zu verringern</li> <li>+ Drücken, um Einstellungen bestätigen</li> <li>+ Wechseln zwischen RPM und SPEED</li> </ul>
<b>INCLINE DOWN/ INCLINE UP</b>	<ul style="list-style-type: none"> <li>+ Drücken, um die Steigung zu erhöhen oder zu verringern</li> </ul>
<b>PROGRAM</b>	<ul style="list-style-type: none"> <li>+ Im Hauptmenü drücken, um zu dem Bereich der voreingestellten Programme zu gelangen</li> </ul>
<b>START/STOP</b>	<ul style="list-style-type: none"> <li>+ Programm starten oder pausieren</li> <li>+ Programm nach pausieren wieder aufnehmen</li> </ul>

### **WICHTIGER HINWEIS**

Um sicherzustellen, dass Ihr Gerät über die neueste Softwareversion verfügt, führen Sie bitte vor der ersten Benutzung ein Update durch. Gehen Sie hierbei wie folgt vor:

1. Tippen Sie in der rechten unteren Ecke des Bildschirms auf „Einstellungen“.
2. Tippen Sie auf „WLAN“ und verbinden Sie Ihr Gerät mit dem Internet.
3. Kehren Sie in die Einstellungen zurück.
4. Tippen Sie auf „System und Apps“.
5. Tippen Sie auf „Update“, um die Software zu aktualisieren.

Das Gerät darf während des Updates nicht benutzt oder ausgeschaltet werden.

Kontrollieren Sie in regelmäßigen Abständen, ob ein weiteres Update zur Verfügung steht und führen Sie es wie oben beschrieben durch. Sobald eine neue Version verfügbar ist, ist das Symbol weiß. Ansonsten ist das Symbol ausgegraut.

## 3.3 Programme

Dieses Gerät bietet eine Vielzahl an unterschiedlichen Programmen. Hierzu zählen: Ein Quick Start Programm, Zielprogramme, Voreingestellte Programme, Benutzerdefinierte Programme, Herzfrequenzgesteuerte Programme und einen Fitness-Test

### 3.3.1 Quick-Start

Wenn Sie sich im Hauptmenü befinden, drücken Sie einfach auf START und das Training wird per Quick Start gestartet. Alternativ können Sie im Hauptmenü auch auf "QUICK START" tippen.

### 3.3.2 Zielprogramme

1. Tippen Sie im Hauptmenü auf "GOAL".
2. Wählen Sie eine Einheit (Zeit, Strecke oder Kalorien) aus nach der Sie trainieren möchten.

#### ① HINWEIS

Es kann nur ein Zielwert festgelegt werden.

3. Geben Sie den gewünschten Zielwert ein.
4. Drücken Sie START, um das Programm zu starten.

*Die Widerstandsstufe und die Steigung können während des Trainings manuell eingestellt werden.*

5. Drücken Sie STOP, um das Programm zu pausieren.

*Die Widerstandsstufe wird auf 0 gesetzt.*

- 5.1. Tippen Sie STOP auf dem Display, um das Programm zu beenden. Auf dem Display erscheint nun eine Zusammenfassung der gesammelten Trainingsdaten.
- 5.2. Drücken Sie START, um mit dem Programm fortzufahren.

### 3.3.3 Voreingestellte Programme

1. Tippen Sie im Hauptmenü auf "PROGRAM".
2. Geben Sie Ihr Geschlecht, Alter, Gewicht und die gewünschte Trainingszeit ein und drücken Sie auf Next.
3. Wählen Sie eins der Profilprogramme aus.
4. Drücken Sie START, um das Programm zu starten.

*Die Widerstandsstufe und die Steigung können während des Trainings manuell eingestellt werden.*

5. Drücken Sie STOP, um das Programm zu pausieren.

*Die Widerstandsstufe wird auf 0 gesetzt.*

- 5.1. Tippen Sie STOP auf dem Display, um das Programm zu beenden. Auf dem Display erscheint nun eine Zusammenfassung der gesammelten Trainingsdaten.
- 5.2. Drücken Sie START, um mit dem Programm fortzufahren.

Programm		Festgelegte Zeit / 30 = Zeit für jeden Abschnitt														
		1	2	3	4	5	6	7	8	9	10	11	12	13	14	15
P1	LEVEL	2	2	4	4	3	3	4	3	5	4	2	2	5	5	3
	INCLINE	1	1	2	2	3	3	3	1	2	2	3	3	2	2	2
P2	LEVEL	2	2	5	5	4	4	6	4	6	4	2	2	4	4	2
	INCLINE	1	1	2	2	3	3	3	2	2	3	4	4	2	2	2
P3	LEVEL	2	2	5	5	4	4	5	4	5	4	2	2	3	3	2
	INCLINE	1	1	2	2	2	2	3	1	2	2	2	2	2	2	1
P4	LEVEL	3	3	6	6	7	7	5	8	5	9	6	6	4	4	3
	INCLINE	2	2	2	2	3	3	3	2	2	4	6	6	2	2	2
P5	LEVEL	3	3	6	6	7	7	5	8	6	7	6	6	4	4	3
	INCLINE	1	1	2	2	4	4	3	2	2	4	5	5	2	2	1
P6	LEVEL	5	5	11	11	9	9	7	8	12	10	8	8	7	7	6
	INCLINE	2	2	2	2	6	6	2	3	4	2	2	2	2	2	1
P7	LEVEL	5	5	9	9	10	10	7	7	10	7	5	5	7	7	5
	INCLINE	4	4	5	5	6	6	6	9	9	10	7	7	6	6	3
P8	LEVEL	5	5	7	7	9	9	11	10	11	9	5	5	6	6	5
	INCLINE	3	3	5	5	4	4	4	3	4	4	3	3	3	3	2
P9	LEVEL	5	5	7	7	8	8	8	9	8	9	6	6	6	6	5
	INCLINE	3	3	5	5	3	3	4	2	3	4	2	2	3	3	2
P10	LEVEL	5	5	6	6	8	8	6	6	8	8	9	9	6	6	6
	INCLINE	4	4	4	4	3	3	6	7	8	8	6	6	3	3	3
P11	LEVEL	7	7	11	7	7	11	7	7	11	7	7	11	7	7	11
	INCLINE	4	4	5	5	6	6	6	9	9	10	8	8	6	6	3
P12	LEVEL	7	7	10	10	10	12	12	12	15	15	15	17	17	20	20
	INCLINE	3	3	5	5	6	6	7	8	9	10	10	8	6	6	3
P13	LEVEL	7	7	7	10	10	10	12	12	12	15	15	15	17	17	17
	INCLINE	3	3	4	4	6	6	2	3	7	9	5	5	2	2	2
P14	LEVEL	7	7	7	10	10	10	15	15	15	17	17	20	20	20	20
	INCLINE	3	3	5	5	4	4	4	3	4	3	2	2	2	2	4
P15	LEVEL	7	7	7	7	12	12	12	12	12	15	15	15	15	15	17
	INCLINE	4	4	3	3	4	4	4	3	4	2	3	3	2	2	5
P16	LEVEL	7	7	7	10	10	12	15	17	20	20	17	15	12	10	10
	INCLINE	3	5	9	10	9	9	8	8	4	3	3	3	2	2	4
P17	LEVEL	8	11	16	21	21	13	8	8	11	16	21	21	13	8	8
	INCLINE	1	1	4	4	6	6	6	1	4	4	6	6	4	4	4

Programm		Festgelegte Zeit / 30 = Zeit für jeden Abschnitt														
		16	17	18	19	20	21	22	23	24	25	26	27	28	29	30
P1	LEVEL	3	2	2	4	4	5	5	5	6	5	6	3	3	3	3
	INCLINE	2	3	3	5	5	3	3	4	2	3	4	2	2	3	3
P2	LEVEL	2	2	2	4	4	6	6	8	7	8	6	2	2	3	3
	INCLINE	2	3	3	5	5	4	4	4	3	4	4	3	3	1	1
P3	LEVEL	2	2	2	4	4	5	5	5	6	5	6	3	3	3	3
	INCLINE	1	3	3	5	5	3	3	4	2	3	4	2	2	3	3
P4	LEVEL	3	4	4	2	2	6	6	8	6	3	2	6	6	2	2
	INCLINE	2	3	3	4	4	6	6	2	3	7	9	5	5	2	2
P5	LEVEL	3	2	2	5	5	5	5	4	4	6	4	2	2	3	3
	INCLINE	1	3	3	5	5	6	6	7	8	9	10	10	8	2	2
P6	LEVEL	6	7	7	5	5	7	7	9	11	10	11	9	9	5	5
	INCLINE	1	4	4	3	3	4	4	4	3	4	2	3	3	2	2
P7	LEVEL	5	6	6	8	8	7	7	7	6	7	6	5	5	5	5
	INCLINE	3	4	4	2	2	4	4	6	8	7	8	6	6	2	2
P8	LEVEL	5	6	6	8	8	7	7	7	6	7	6	5	5	5	5
	INCLINE	2	4	4	2	2	4	4	6	8	7	8	6	6	2	2
P9	LEVEL	5	6	6	7	7	7	7	6	8	8	9	6	6	6	6
	INCLINE	2	3	3	5	5	4	4	4	3	4	3	2	2	2	2
P10	LEVEL	6	7	7	6	6	7	7	7	6	7	5	6	6	5	5
	INCLINE	3	3	3	2	2	5	5	7	3	5	6	7	7	2	2
P11	LEVEL	7	7	11	7	7	11	7	7	11	7	7	11	7	7	11
	INCLINE	3	3	3	4	4	4	4	3	5	5	6	3	3	3	3
P12	LEVEL	20	20	17	17	15	15	15	12	12	12	10	10	10	7	7
	INCLINE	3	5	5	3	3	4	4	4	3	4	2	5	5	2	2
P13	LEVEL	20	20	20	22	22	22	20	20	20	17	17	17	15	15	15
	INCLINE	2	1	1	2	2	4	4	5	2	2	4	6	6	3	3
P14	LEVEL	20	20	20	20	17	17	15	15	15	10	10	10	7	7	7
	INCLINE	4	2	2	5	5	4	4	2	4	2	4	2	2	4	4
P15	LEVEL	17	17	17	17	20	20	20	20	20	20	15	15	15	15	15
	INCLINE	5	1	1	2	2	3	3	3	2	2	3	4	4	2	2
P16	LEVEL	10	10	12	15	17	20	20	17	15	12	10	10	7	7	7
	INCLINE	4	1	1	2	2	2	2	3	1	2	2	1	1	2	2
P17	LEVEL	11	16	21	21	13	8	8	11	16	21	21	13	8	8	11
	INCLINE	4	3	3	5	5	4	4	2	2	3	4	2	2	3	3

Programm		Festgelegte Zeit / 30 = Zeit für jeden Abschnitt														
		1	2	3	4	5	6	7	8	9	10	11	12	13	14	15
P18	LEVEL	8	11	13	18	21	8	11	13	18	21	8	11	13	18	21
	INCLINE	1	1	4	4	4	4	6	1	4	4	6	6	8	8	4
P19	LEVEL	8	21	18	13	11	8	8	21	18	13	11	8	8	21	18
	INCLINE	1	1	2	2	4	4	5	1	2	2	4	4	3	3	3
P20	LEVEL	13	21	21	13	21	21	13	21	21	13	21	21	13	21	21
	INCLINE	1	1	2	2	4	4	5	2	2	4	6	6	3	3	2
P21	LEVEL	13	21	13	21	13	21	13	21	13	21	13	21	13	21	13
	INCLINE	2	2	3	3	4	4	4	3	4	2	5	5	2	2	5
P22	LEVEL	8	8	11	11	16	16	16	18	18	21	23	21	18	18	18
	INCLINE	1	1	2	2	3	3	3	2	2	3	4	4	2	2	3
P23	LEVEL	14	14	23	23	20	20	23	20	23	20	23	23	17	17	14
	INCLINE	1	1	2	2	2	2	3	1	2	2	1	1	2	2	1
P24	LEVEL	17	17	26	26	23	25	23	26	23	27	26	26	20	20	20
	INCLINE	1	1	2	2	3	3	3	2	2	4	6	6	2	2	1
P25	LEVEL	20	20	26	26	25	25	23	26	26	25	26	26	23	23	17
	INCLINE	1	1	3	3	4	4	3	2	2	4	5	5	2	2	1
P26	LEVEL	14	14	26	26	26	26	23	23	26	25	23	23	20	20	17
	INCLINE	1	1	4	4	6	6	2	3	4	2	2	2	2	2	1
P27	LEVEL	14	14	26	26	25	25	20	20	25	20	17	17	20	20	14
	INCLINE	4	4	5	5	6	6	7	9	9	10	10	10	6	6	3
P28	LEVEL	21	21	15	15	24	27	27	26	27	27	24	21	18	18	15
	INCLINE	3	3	5	5	4	4	4	3	4	4	3	3	3	3	2
P29	LEVEL	15	24	27	27	18	21	18	21	24	27	18	18	18	18	15
	INCLINE	3	3	5	5	4	4	2	2	3	4	2	2	3	3	2
P30	LEVEL	18	24	18	18	24	24	21	21	24	18	27	27	18	21	18
	INCLINE	4	4	1	1	3	3	6	7	8	8	7	7	3	3	3
P31	LEVEL	18	18	24	24	27	27	27	28	24	26	24	27	21	21	15
	INCLINE	1	3	6	5	6	5	6	9	9	10	10	10	8	6	4
P32	LEVEL	15	21	24	21	24	24	27	32	27	21	18	15	18	18	21
	INCLINE	3	3	5	5	6	6	7	8	9	10	10	10	7	6	3

Programm		Festgelegte Zeit / 30 = Zeit für jeden Abschnitt														
		16	17	18	19	20	21	22	23	24	25	26	27	28	29	30
P18	LEVEL	8	11	13	18	21	8	11	13	18	21	8	11	13	18	21
	INCLINE	4	5	5	10	10	8	8	10	8	10	10	5	5	2	1
P19	LEVEL	13	11	8	8	21	18	13	11	8	8	21	18	13	11	8
	INCLINE	3	1	1	3	3	4	4	3	2	2	4	5	5	2	2
P20	LEVEL	13	21	21	13	21	21	13	21	21	13	21	21	13	21	21
	INCLINE	2	1	1	3	3	4	4	3	2	2	4	5	5	2	2
P21	LEVEL	21	13	21	13	21	13	21	13	21	13	21	13	21	13	21
	INCLINE	5	5	5	4	4	6	6	2	3	4	2	2	2	2	2
P22	LEVEL	18	18	18	21	23	21	18	18	16	16	16	11	11	8	8
	INCLINE	3	5	5	4	4	3	4	3	4	5	6	3	3	3	3
P23	LEVEL	14	17	17	23	23	26	26	26	27	23	25	23	26	20	12
	INCLINE	1	5	5	6	5	6	5	6	9	9	10	10	8	6	3
P24	LEVEL	20	14	14	26	26	26	26	23	23	26	25	26	23	20	20
	INCLINE	1	5	5	4	4	6	6	2	3	4	2	2	2	2	2
P25	LEVEL	17	20	20	14	14	23	26	26	25	26	26	23	20	17	17
	INCLINE	1	3	3	5	5	4	4	4	3	4	4	3	3	3	3
P26	LEVEL	17	14	14	14	23	23	23	20	20	26	20	14	14	17	17
	INCLINE	1	3	3	5	5	6	6	7	8	9	10	10	8	6	2
P27	LEVEL	14	20	20	23	23	26	26	26	26	26	28	26	26	26	17
	INCLINE	3	2	2	5	5	5	5	4	4	6	4	2	2	3	3
P28	LEVEL	15	24	24	18	18	21	21	21	18	21	15	24	24	15	15
	INCLINE	2	2	2	5	5	4	4	2	4	2	4	2	2	1	1
P29	LEVEL	15	21	21	18	18	21	18	24	21	15	15	24	24	18	18
	INCLINE	2	3	3	4	4	4	3	4	2	5	5	2	2	1	1
P30	LEVEL	15	18	18	21	21	18	18	21	18	24	21	15	15	15	12
	INCLINE	3	5	5	3	3	4	4	4	3	4	2	5	5	2	2
P31	LEVEL	15	21	21	24	24	27	27	27	28	28	29	27	27	27	18
	INCLINE	3	2	2	5	5	5	5	4	4	6	4	2	2	3	3
P32	LEVEL	21	18	18	30	30	29	29	30	29	30	29	29	29	18	18
	INCLINE	3	1	1	2	2	4	4	5	2	2	4	6	6	3	3

### 3.3.4 Benutzerdefinierte Programme

1. Tippen Sie im Hauptmenü auf "USER PROGRAM".
2. Wählen Sie ein Benutzerprofil (U1-U4) aus.

**ⓘ HINWEIS**

Der ausgewählte Benutzer wird am oberen Rand des Displays angezeigt. Der Name des Benutzers kann geändert werden, indem Sie darauf tippen. Nun können Sie den gewünschten Namen eingeben.

3. Geben Sie Ihr Geschlecht, Alter, Gewicht und die gewünschte Trainingszeit ein.
4. Legen Sie für die einzelnen Abschnitte die gewünschte Geschwindigkeit und Steigung fest. Es stehen Ihnen insgesamt 30 Abschnitte zur Verfügung.
5. Drücken Sie START, um das Programm zu starten.

*Die Widerstandsstufe und die Steigung können während des Trainings manuell eingestellt werden.*

6. Drücken Sie STOP, um das Programm zu pausieren.

*Die Widerstandsstufe wird auf 0 gesetzt.*

- 6.1. Tippen Sie STOP auf dem Display, um das Programm zu beenden. Auf dem Display erscheint nun eine Zusammenfassung der gesammelten Trainingsdaten.
- 6.2. Drücken Sie START, um mit dem Programm fortzufahren.

### 3.3.5 Herzfrequenzgesteuerte Programme

#### **WARNUNG**

Ihr Trainingsgerät ist kein medizinisches Gerät. Die Herzfrequenzmessung dieses Geräts kann ungenau sein. Verschiedenste Faktoren können die Genauigkeit der Herzfrequenzanzeige beeinflussen. Die Herzfrequenzanzeige dient lediglich als Trainingshilfe.

Ihnen stehen drei Herzfrequenzprogramme zur Verfügung. Entweder wählen Sie eine der zwei vorgespeicherten Zielherzfrequenzen (60% oder 80% Ihrer maximalen Herzfrequenz) aus oder Sie wählen Target HR und geben manuell eine andere Zielherzfrequenz ein. Ihre maximale Herzfrequenz wird von der Konsole in Abhängigkeit von Ihrem eingegebenen Alter bestimmt. Für diese Programme empfehlen wir einen Brustgurt.

1. Tippen Sie im Hauptmenü auf "HRC".
2. Geben Sie Ihr Geschlecht, Alter, Gewicht und die gewünschte Trainingszeit ein.
3. Wählen Sie entweder 60%, 80% oder Target HR aus.
- 3.1. Wenn Sie sich für Target HR entschieden haben können Sie ihren Zielwert selbst zwischen 72-168 festlegen.
4. Drücken Sie START, um das Programm zu starten.
5. Legen Sie ihre Hände auf die Handpulsensoren oder verwenden Sie alternativ einen optionalen Brustgurt.

#### **HINWEIS**

Sollte die Konsole für 15 Sekunden lang keinen Puls empfangen, erscheint auf dem Display "NO HR DETECTED" und das Programm wird beendet.

6. Drücken Sie STOP, um das Programm zu pausieren.

*Die Widerstandsstufe wird auf 0 gesetzt.*

- 6.1. Tippen Sie STOP auf dem Display, um das Programm zu beenden. Auf dem Display erscheint nun eine Zusammenfassung der gesammelten Trainingsdaten.
- 6.2. Drücken Sie START, um mit dem Programm fortzufahren.



### 3.3.6 Wattprogramm

1. Tippen Sie im Hauptmenü auf "WATT MODE".
2. Legen Sie Ihren gewünschten Zielwattwert und die gewünschte Trainingszeit fest.

① **HINWEIS**

Sie können einen Wattwert zwischen 10 und 350 Watt festlegen (in 10'er-Schritte). Der Standardwert beträgt 120 Watt.

Sie können die Trainingszeit zwischen 5 und 999 Minuten eingeben. Der Standardwert beträgt 20 Minuten.

3. Um das Programm zu starten, drücken Sie START.

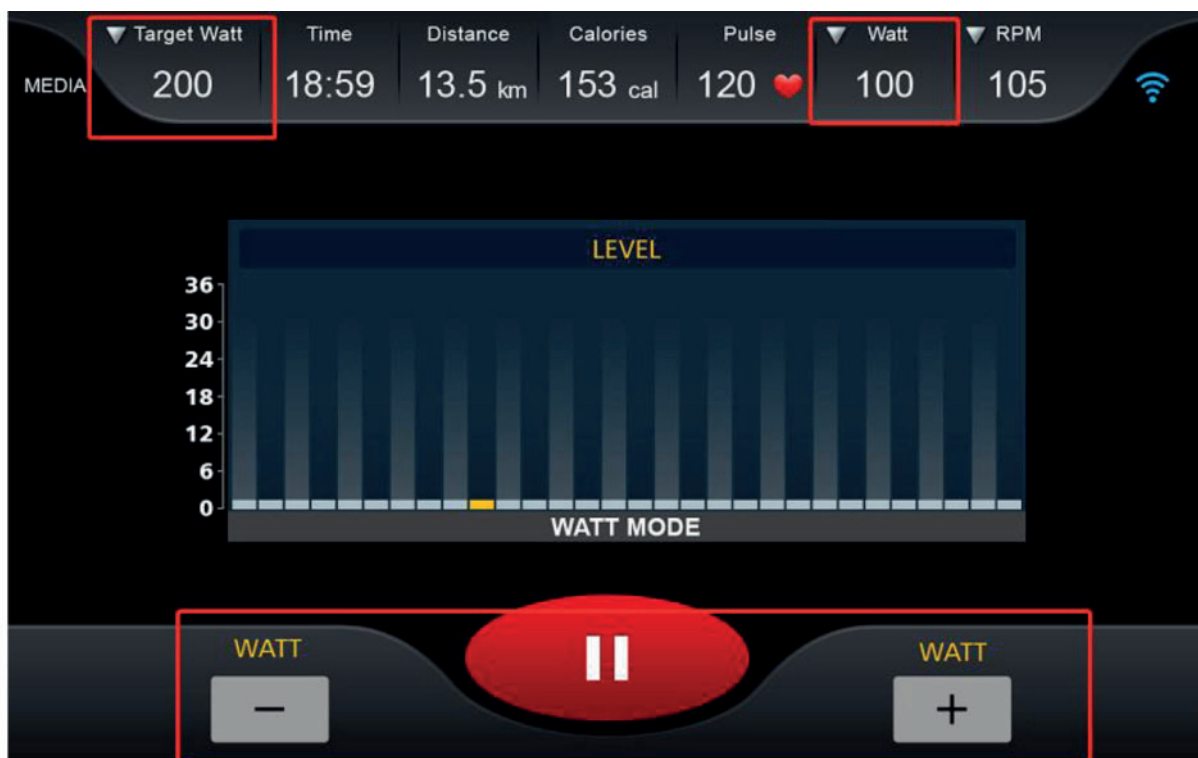
*In der oberen linken Ecke des Bildschirms wird der Zielwattwert angezeigt.*

*In der oberen rechten Ecke des Bildschirms wird der aktuelle Wattwert angezeigt.*

*Der Zielwattwert kann während des Programms in 5'er-Schritte angepasst werden, indem Sie auf WATT - / WATT + tippen.*

*Der Widerstand kann nicht manuell angepasst werden, sondern wird entsprechend des Zielwattwertes und der RPM automatisch angepasst.*

4. Um das Programm zu pausieren, drücken Sie STOP.
5. Um das Programm zu beenden, drücken Sie erneut STOP.



### 3.4 Fitness-Test

Der Fitnesstest ist in zwei Phasen aufgeteilt. Einmal ein Warm-Up und einmal der eigentliche Fitnesstest. Für diesen Test empfehlen wir einen Brustgurt.

**① HINWEIS**

Die RPM muss während des Tests zwischen 45 - 65 liegen, da ansonsten eine Fehlermeldung angezeigt wird. Sollten die RPM nicht innerhalb von 5 Sekunden die angegebene Anzahl erreichen, wird der Test abgebrochen.

1. Tippen Sie im Hauptmenü auf "FITNESS TEST".
2. Geben Sie Ihr Geschlecht, Alter und Gewicht ein.
3. Drücken Sie START.

*Die Warm-Up-Phase wird eingeleitet.*

**① HINWEIS**

Wir empfehlen, sollte keine zuvorige Aufwärmung stattgefunden haben, das Warm-up durchzuführen. Ansonsten kann die Warm-Up-Phase durch das Tippen auf "SKIP WARM UP" übersprungen und direkt mit dem Fitness-Test begonnen werden.

4. Legen Sie Ihre Hände auf die Handpulssensoren.

**① HINWEIS**

Sollte die Konsole für 15 Sekunden keinen Puls empfangen, erscheint auf dem Display "NO HR DETECTED". Sollte Ihr Puls während des Tests zu stark ansteigen, weist die Konsole Sie darauf hin und "OVER PULSE" erscheint auf dem Display. Sollte dies der Fall sein unterbrechen Sie Ihren Test bitte sofort.

*Nach Beendigung des Test wird auf dem Display eine Zusammenfassung der gesammelten Trainingsdaten und eine Auswertung anhand Ihrer Kondition errechnet.*



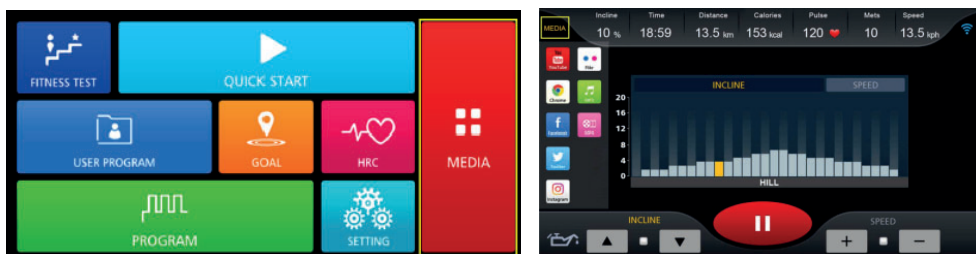
## 3.5 Medien

Im Media-Bereich haben Sie Zugriff auf unterschiedlichste Apps, wie zum Beispiel YouTube, Twitter, Facebook oder Instagram.

### ❗ WICHTIGER HINWEIS

Um die Funktionalität der vorinstallierten Apps gewährleisten zu können, müssen diese regelmäßig aktualisiert werden. Die jeweilige App wird Ihnen dazu einen Hinweis geben. Um die Updates durchzuführen, brauchen Sie einen Google-Account. Eine Google E-Mail-Adresse reicht dafür. Um das jeweilige Update durchzuführen, folgen Sie dafür einfach den Anweisungen auf dem Display. Bitte beachten Sie, dass das System auf die vorinstallierten Apps abgestimmt ist. Installieren Sie keine weiteren Apps auf der Konsole. Bei diesen kann keine Funktionstüchtigkeit garantiert werden. Das Installieren weiterer Apps kann zu technischen Problemen führen.

Sie können auf zwei unterschiedliche Arten den Media-Bereich betreten.

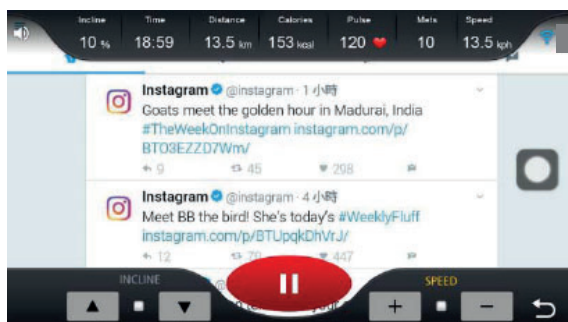


1. Über das Hauptmenü indem Sie auf Media tippen oder
2. Über das Interface während des Trainings (in der oberen linken Ecke des Displays).

### ❗ HINWEIS

Sie können die

Trainingsdaten aus- oder einblenden, indem Sie auf das runde Symbol am rechten Rand des Displays tippen. Um die Lautstärke zu erhöhen oder zu verringern, tippen Sie auf das kleine Lautsprecher-Symbol.



Es ist Ihnen möglich Musik- und Videodateien von Ihrem USB-Stick auf die Konsole zu übertragen und dort abzuspielen. Stecken Sie hierzu Ihren USB-Stick in den entsprechenden Slot an der Seite der Konsole.

### Unterstützte Formate:

Musik: .wav, .wma, .aac, .ogg, .mp3 und .flac.

Video: .mp4 und .avi.

### Einstellungen

Im Hauptmenü können Sie unter "SETTING" Systemeinstellungen vornehmen. Hierzu gehören:

Sprache, Bildschirmhelligkeit und Lautstärke

Drahtlosverbindung: Sie können ihr Mobilgerät und Lautsprecher mit einer Drahtlosverbindung mit der Konsole verbinden.

Wireless: Hier können Sie die Konsole mit dem Internet verbinden.

### 3.6 Drahtlosverbindung und Fitness-Apps

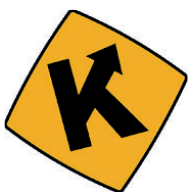
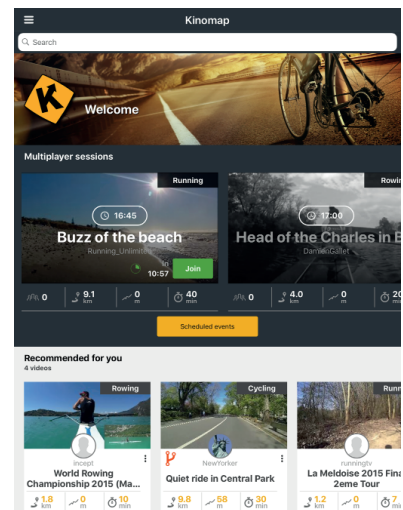
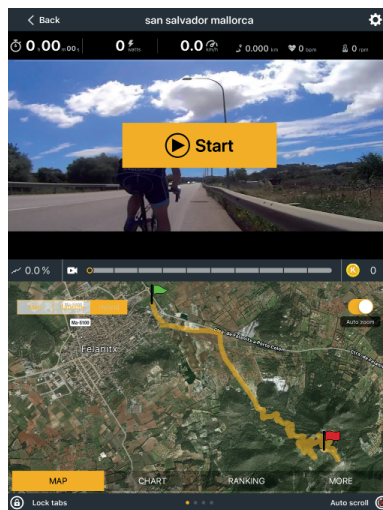
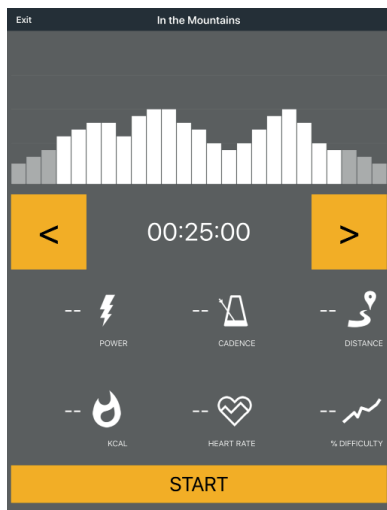
Die Konsole dieses Fitnessgeräts ist mit einer Drahtlosverbindung-Schnittstelle ausgestattet. Bitte beachten Sie, dass Ihr Mobilgerät mit der Drahtlosverbindung-Schnittstelle des Fitnessgeräts kompatibel sein muss.

Um Trainingsapps zu nutzen, schalten Sie die Drahtlosverbindung an Ihrem Mobilgerät (Tablet oder Smartphone) ein und öffnen Sie die Fitness-App. Wählen Sie Ihr Fitnessgerät. Folgen Sie hierzu den Anweisungen in der App. Den Namen Ihres Gerätes finden Sie auf einem kleinen Aufkleber auf der Rückseite der Konsole.

Trainingsapps finden Sie in den App Stores von google oder Apple. Dort finden Sie zum Beispiel die Apps „Kinomap“ oder „Zwift“. Bitte beachten Sie hierbei, dass es sich um Apps externer Hersteller handelt. Fitshop übernimmt keine Verantwortung für die Verfügbarkeit, Funktionalität oder die Inhalte dieser Programme.

#### ❗ WICHTIGER HINWEIS

Die vorinstallierten Apps werden von externen Herstellern produziert und zur Verfügung gestellt. Änderungen und Verfügbarkeiten dieser Apps können vorkommen bzw. abweichen. Fitshop übernimmt keinerlei Verantwortung für die Verfügbarkeit, Funktionalität oder Inhalte dieser Apps. Um die Funktionalität der vorinstallierten Apps gewährleisten zu können, müssen diese regelmäßig aktualisiert werden. Die jeweilige App wird Ihnen dazu einen Hinweis geben. Um die Updates durchzuführen, brauchen Sie einen google-Account. Eine google E-Mail-Adresse reicht dafür. Um das jeweilige Update durchzuführen, folgen Sie dafür einfach den Anweisungen auf dem Display. Bitte beachten Sie, dass das System auf die vorinstallierten Apps abgestimmt ist. Installieren Sie keine weiteren Apps auf der Konsole. Bei diesen kann keine Funktionstüchtigkeit garantiert werden. Das Installieren weiterer Apps kann zu technischen Problemen führen.



Beispiel: Kinomap

## 4.1 Allgemeine Hinweise

### ⚠️ WARNUNG

- + Der Lagerort sollte so gewählt werden, dass ein Missbrauch durch Dritte oder Kinder ausgeschlossen werden kann.
- + Sollte Ihr Gerät über keine Transportrollen verfügen, ist das Gerät vor dem Transport zu demontieren.

### ▶ ACHTUNG

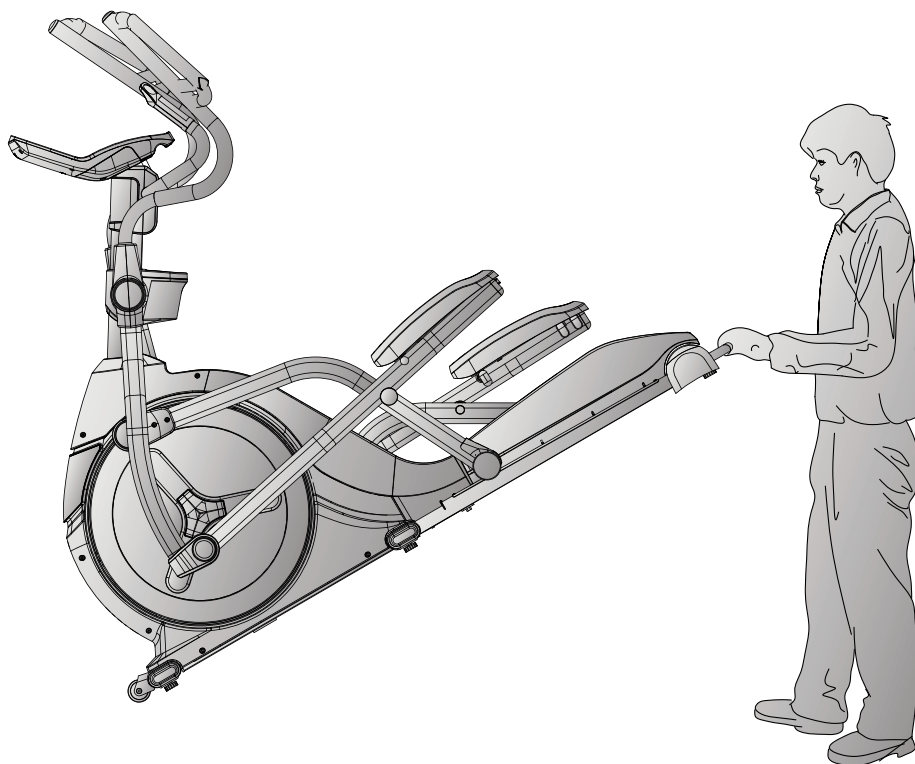
- + Stellen Sie sicher, dass das Gerät im ausgewählten Lagerort vor Nässe, Staub und Schmutz geschützt ist. Der Lagerort sollte trocken und gut belüftet sein und eine konstante Umgebungstemperatur zwischen 10°C und 35°C aufweisen.

## 4.2 Transportrollen

### ▶ ACHTUNG

Sollten Sie Ihr Gerät über besonders empfindlichen und weichen Bodenbelag, wie Parkett, Dielen oder Laminat transportieren wollen, legen Sie den Transportweg beispielsweise mit Karton oder Ähnlichem aus, um eventuelle Bodenschäden zu vermeiden.

1. Stellen Sie sich hinter das Gerät und heben Sie es an, bis das Gewicht auf die Transportrollen verlagert ist. Anschließend können Sie das Gerät leicht an eine neue Position schieben. Für weitere Transportstrecken sollte das Gerät abgebaut und sicher verpackt werden.
2. Wählen Sie den neuen Standort unter Beachtung der Anweisungen im Abschnitt 1.4 dieser Bedienungsanleitung.



## 5.1 Allgemeine Hinweise



### WARNUNG

- + Nehmen Sie keine unsachgemäßen Veränderungen am Gerät vor.



### VORSICHT

- + Beschädigte oder abgenutzte Bauteile können Ihre Sicherheit und die Lebensdauer des Geräts beeinträchtigen. Tauschen Sie deshalb beschädigte oder verschlissene Bauteile sofort aus. Wenden Sie sich in einem solchen Fall an den Vertragspartner. Bis zur Instandsetzung darf das Gerät nicht weiter benutzt werden. Verwenden Sie im Bedarfsfall nur originale Ersatzteile.

### ACHTUNG

- + Neben den hier aufgeführten Anweisungen und Empfehlungen zur Wartung und Pflege können zusätzliche Service- und/oder Reparaturleistungen nötig sein; diese sind nur von autorisierten Service-Technikern durchzuführen.

## 5.2 Störungen und Fehlerdiagnose

Das Gerät durchläuft in der Produktion regelmäßig Qualitätskontrollen. Dennoch können Störungen oder Fehlfunktionen am Gerät auftreten. Häufig sind Einzelteile für diese Störungen verantwortlich, ein Austausch ist meist ausreichend. Die häufigsten Fehler und deren Behebung entnehmen Sie bitte aus folgender Übersicht. Sollte das Gerät dennoch nicht ordnungsgemäß funktionieren, wenden Sie sich an Ihren Vertragspartner.

Fehler	Ursache	Behebung
Antriebsscheiben wackeln/machen Geräusche	Antriebsscheibe locker	Mutter nachziehen (Auf Links- / Rechtsgewinde achten)
Display zeigt nichts an/funktioniert nicht	Lose Kabelverbindungen	Kabelverbindungen überprüfen
Gerät wackelt	Gerät steht nicht gerade	Standfüße ausrichten
Trittbretter knarzen	Trittbretter lose	Schrauben der Trittbretter nachziehen
Knarzgeräusche	Schraubenverbindungen gelöst oder zu fest	Schraubenverbindungen kontrollieren
Laufschiene quietschen	Laufschiene bzw. -rollen verschmutzt oder Laufschiene trocken	Laufschiene reinigen und anschließend schmieren mit einem geeigneten Schmiermittel

Keine Pulsanzeige	<ul style="list-style-type: none"> <li>+ Störquellen im Raum</li> <li>+ ungeeigneter Brustgurt</li> <li>+ Position des Brustgurtes falsch</li> <li>+ Brustgurt defekt oder Batterie leer</li> <li>+ Pulsanzeige defekt</li> </ul>	<ul style="list-style-type: none"> <li>+ Störquellen beseitigen (z.B. Handy, WLAN, Rasenmäher- und Staubsaugerroboter, etc. ...)</li> <li>+ Geeigneten Brustgurt verwenden (siehe "ZUBEHÖR-EMPFEHLUNG")</li> <li>+ Brustgurt neu positionieren und/oder Elektroden befeuchten</li> <li>+ Batterien wechseln</li> <li>+ Prüfen ob Pulsanzeige per Handpuls möglich</li> </ul>
-------------------	---	--

### 5.3 Fehlercodes und Fehlersuche

Die Elektronik des Gerätes führt kontinuierlich Tests durch. Bei Abweichungen erscheint auf dem Display ein Fehlercode und der normale Betrieb wird zu Ihrer Sicherheit gestoppt.

**Bitte kontaktieren Sie den Vertragspartner für den technischen Kundendienst.**

## 5.4 Wartungs- und Inspektionskalender

Um Beschädigungen durch Körperschweiß zu vermeiden, muss das Gerät nach jeder Trainingseinheit mit einem feuchten Handtuch (keine Lösungsmittel!) gereinigt werden.

Folgende Routinearbeiten sind in den angegebenen Zeitabständen durchzuführen:

Teil	Wöchentlich	Monatlich	Vierteljährlich
Display Konsole	R	I	
Laufschiene*		R	
Schmierung der Laufschiene und der beweglichen Teile*			I
Kunststoffabdeckungen	R	I	
Schrauben & Kabelverbindungen		I	
Legende: R = Reinigen; I = Inspizieren			

\*Achten Sie darauf, die Laufschiene und beweglichen Teile stets vor dem Nachschmieren zu reinigen.

Durch Einscannen des QR-Codes mit der Kamerafunktion oder QR-Code Scanner App Ihres Smartphones/Tablets öffnet sich ein Video zur allgemeinen Wartung eines Crosstrainers auf YouTube. Das Video dient zur Veranschaulichung der in dieser Anleitung beschriebenen Wartungspunkte.

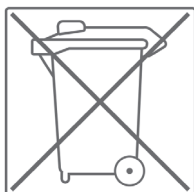
Bitte beachten Sie, dass das Video womöglich nicht in Ihrer Sprache bzw. mit entsprechenden Untertiteln verfügbar ist.

Falls Sie QR-Codes nicht scannen können, können Sie jegliche Videos von Fitshop auf YouTube aufrufen, indem Sie zuerst YouTube öffnen und dort im Suchfeld "Fitshop" eingeben.



## 6 ENTSORGUNG

Dieses Gerät darf am Ende seiner Lebensdauer nicht über den normalen Haushaltsmüll entsorgt werden, sondern muss an einem Sammelpunkt für das Recycling von elektrischen und elektronischen Geräten abgegeben werden. Nähere Informationen erhalten Sie bei der zuständigen Entsorgungsstelle Ihrer Gemeindeverwaltung.



Die Werkstoffe sind gemäß ihrer Kennzeichnung wiederverwertbar. Mit der Wiederverwendung, der stofflichen Verwertung oder anderen Formen der Verwertung von Altgeräten leisten Sie einen wichtigen Beitrag zum Schutze der Umwelt.



## 7 ZUBEHÖR-EMPFEHLUNG

Um Ihr Trainingserlebnis noch angenehmer, effektiver und schöner zu gestalten, empfehlen wir Ihnen, Ihr Fitnessgerät um passendes Zubehör zu ergänzen. Für Crosstrainer kann das zum Beispiel eine **Bodenmatte** sein, die Ihr Fitnessgerät sicherer stehen lässt und den Boden vor Schweiß schützt oder auch ein **Silikonspray**, um bewegliche Teile gut in Schuss zu halten.

Wenn Sie ein Fitnessgerät mit Pulstraining erworben haben und Sie herzfrequenzorientiert trainieren wollen, empfehlen wir Ihnen unbedingt die Nutzung eines kompatiblen **Brustgurt**, da so eine optimale Übertragung der Herzfrequenz gegeben ist.

Unser Sortiment an Zubehör bietet höchste Qualität und macht das Training noch besser. Wenn Sie sich über kompatibles Zubehör informieren möchten, gehen Sie am besten in unserem Webshop auf die Detailseite des Produktes (am einfachsten geben Sie dafür die Artikelnummer im Suchfeld oben ein) und fahren auf dieser Seite dann zum empfohlenen Zubehör. Alternativ können Sie den zur Verfügung gestellten QR-Code nutzen. Sie können sich natürlich auch an unseren Kundenservice wenden: telefonisch, per E-Mail, in einer unserer Filialen oder über unsere Social-Media-Kanäle. Wir beraten Sie gerne!



Bodenmatte



Brustgurt



Kontaktgel



Silikonspray



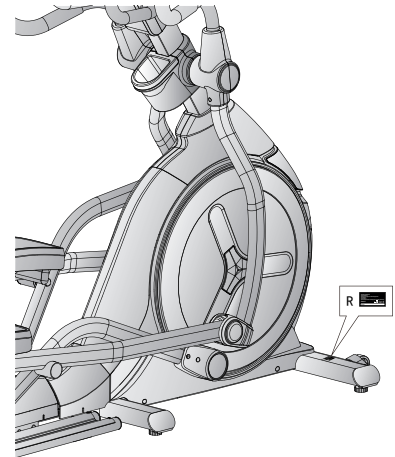
Handtücher

## 8.1 Seriennummer und Modellbezeichnung

Um Ihnen den bestmöglichen Service bieten zu können, halten Sie bitte **Modellbezeichnung**, **Artikelnummer**, **Seriennummer**, **Explosionszeichnung** und **Teileliste** bereit. Die entsprechenden Kontaktmöglichkeiten finden Sie in Kapitel 10 dieser Bedienungsanleitung.

**HINWEIS**

Die Seriennummer Ihres Geräts ist einmalig. Sie befindet sich auf einem weißen Aufkleber. Die genaue Position dieses Aufklebers entnehmen Sie bitte der folgenden Abbildung.



Tragen Sie die Seriennummer in das entsprechende Feld ein.

**Seriennummer:**

**Marke / Kategorie:**

**Modellbezeichnung:**

**Artikelnummer:**

## 8.2 Teileliste

Nr.	Bezeichnung (ENG)	Hrst. Teilenummer	Spezifikation	Anz.
1	main frame	747S3-3-1000-J0		1
2	front stabilizer	747S0-3-2100-J1		1
3	hex bolt	50108-5-0120-F5	M8*1.25*120L	2
4	spring washer	55108-2-1520-FA	D15.4xD8.2x2T	16
5	hex bolt	50108-5-0070-F4	M8*1.25*70L	2
6	allen bolt	54008-5-0020-F0	M8*1.25*20L	4
7	flat washer	55108-1-1612-FA	D16*D8.5*1.2T	4
8	allen bolt	50308-5-0050-F3	M8*1.25*50L	6
9	curved washer	55108-3-2215-FA	D22xD8.5x1.5T	6
10	anti-loose nut	55208-1-2008-FA	M8*1.25*8T	8
11	handlebar post welding	747A2-3-2000-J1		1
12L	supporting tube for left movable handlebar	747S0-3-3710-J0		1
12R	supporting tube for right movable handlebar	747S0-3-3711-J0		1
13L	left handlebar welding set	747S0-3-2430-J1		1
13R	right handlebar welding set	747S0-3-2450-J1		1
14L	left pedal bottom tube welding set	747S0-3-3810-J2		1
14R	right pedal bottom tube welding set	747S0-3-3811-J2		1
15L	bracket for left pedal	747S0-3-6000-J3		1
15R	bracket for right pedal	747S0-3-6025-J3		1
16	pedal bottom bracket welding set	747S0-3-3804-J3		2
17	foot tube sealing piece	747S0-6-2108-J0	104*63*4T	4
18	crank welding set	747S0-3-2700-J3		2
19	computer	747S3-6-2501-B0	AC00512	1
20	sliding beam guiding plate	747A2-6-5171-00	126.9*720L*2.3T	2
21	adjustable wheel	26000-6-1095-B0	D38*M10*1.5	6
22	allen nut	55210-2-2008-NA	M10*1.5*8T	6
23	fixing plate for idle wheel	747S0-3-1600-00		1
24	electric magnetic system	747S0-3-3102-01	D265*153*50	1
25	crank axle welding set	747S0-3-2903-01		1
26	pulley Wheel	58008-6-1036-D0	D350*29.9*3T	1
27	multi-groove Belt	58004-6-1110-00	520 PJ8	1
28	C key	75000-6-3107-01	8*7*20L	2

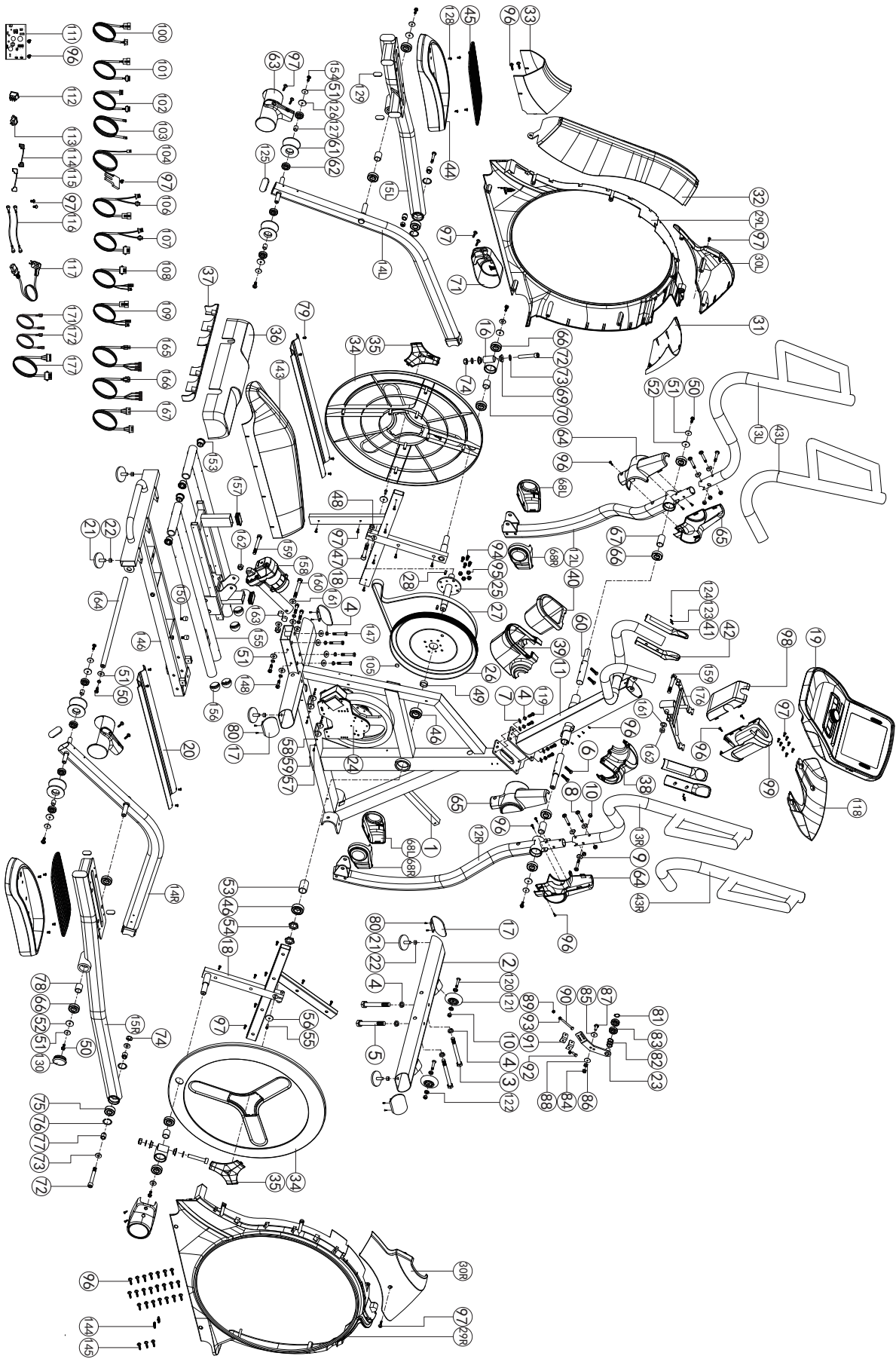
29L	left chain	747S0-6-4501-B0	734.4*878.2*98.1	1
29R	right chain	747S0-6-4502-B0	734*878.2*105.2	1
30L	left front chain cover	747S0-6-4529-B1	459.7*225.5*87.2	1
30R	right front chain cover	747S0-6-4530-B1	459.7*225.5*93.8	1
31	front decorative cover	747S0-6-4523-B20	168.9*175.2*170.8	1
32	upper decorative cover	747S0-6-4520-B0	639*313.7*176.5	1
33	rear decorative cover	747A2-6-4521-B0	217.5*177.1*144.6	1
34	round chain	747S0-6-4506-B0	D632.9*36.7	2
35	side cap	747S0-6-4582-C0	148*130.3*16.1	2
36	cover for rear stabilizer	747S0-6-4542-B1	566.9*109.3*144.3	1
37	inside cover for rear stabilizer	747S0-6-4543-B0	503.5*59*44.6	1
38	water bottle holder(front)(black)	747S0-6-2091-B0	195*159*71.8	1
39	water bottle holder(rear)(black)	747S0-6-2092-B0	195*167.1*159.4	1
40	water bottle holder	747S0-6-2074-B0	113*138.3*120.5	1
41	upper handle pulse cover	747S0-6-2517-B0	184.5*20.8*50	2
42	lower handle pulse cover	747S0-6-2518-B0	184.5*35.2*50	2
43L	left dipped foam	58015-6-1386-B0	D38*4T	1
43R	right dipped foam	58015-6-1387-B0	D38*4T	1
44	pedal	58029-6-1147-B0	434.2*210.7*84	2
45	pedal pad	75000-6-3896-B0	379*168.5*5T	2
46	bearing	58006-6-1057-00	#6205ZZ,NBK	2
47	allen bolt	54010-8-0065-F6	M10*1.5*65L	2
48	hex nut	55210-A-2008-FA	M10*1.5*8T	4
49	spacer	75000-6-2781-01	D29.5*D25.2*9T	1
50	hex bolt	50108-2-0020-U0	M8x1.25x20	8
51	flat washer	55108-1-2520-FA	D25*D8.5*2T	16
52	buffer	739S0-6-1081-B0	D27*D8.2*2.5T	6
53	sleeve	747S0-6-2707-00	D30*D25.2*45L	1
54	fixing nut	75000-6-2807-N0	M25*1.5*32*6T	2
55	allen screw	54006-5-0010-F0	M6*1.0*10L	2
56	flat washer	55106-1-2820-FA	D28*D6.5*2T	2
57	allen screw	54006-5-0015-D0	M6*1.0*15L	4
58	flat washer	55106-1-1310-NA	D13*D6.5*1.0T	4
59	spring washer	55106-2-1013-NA	D10.5*D6.1*1.3T	4
60	movable axle	747S0-6-3771-00	D25*180.5L	2

61	moving wheel	73800-6-3886-B3	D70*43	4
62	bearing	58006-6-1032-00	6002 ZZ	8
63	moving wheel cover	74750-6-3897-B0	162*136.2*87	2
64	front handlebar protective cover(black)	74750-6-3780-B0	240.5*127.8*59	2
65	rear handlebar protective cover(black)	74750-6-3781-B0	240.5*127.8*50	2
66	bearing	58006-6-1017-00	#6004ZZ	12
67	sleeve(2)	74750-6-2788-00	D25.4*D20.2*44L	2
68L	front foot cover (left)(black)	74750-6-3775-B0	152.3*91.1*46.7	2
68R	front foot cover (right)(black)	74750-6-3776-B0	152.3*91.1*60	2
69	bushing	58002-6-1028-UC2	D29*D12.1*9T	4
70	liner	74750-6-2973-00	D25.4*D20.2*26L	2
71	front pedal axle cover	74750-6-3880-B0	182.4*95.7*67.6	2
72	allen screw	50412-8-0070-F4	M12*1.75*70L	4
73	flat washer	55112-1-2425-FA	D24*D13.5*2.5T	8
74	anti-loose nut	55212-1-2012-FA	M12*1.75*12T	4
75	bearing	58006-6-1031-00	#2203-2RS	2
76	c-clip	55540-3-0018-D0	S-40(1.8T)	2
77	bushing	58002-6-1092-01	D19*D17*D12*20T	4
78	sleeve	74750-6-5202-01	D25.4*D20.2*31L	2
79	cross screw	52606-2-0015-N0	M6*1*15L	8
80	cross screw	52842-2-0015-F0	ST4.2*15L	8
81	c-clip	55517-1-0010-00	S-17(1T)	1
82	waved washer	55117-5-2203--DA	D17*D22*0.3T	3
83	bearing	58006-6-1026-01	6203-2RS	2
84	anti-loose nut	55208-1-2008-NA	M8*1.25*8T	1
85	flat washer	55108-1-2830-NA	D28*D8.5*3T	1
86	hex nut	55208-2-2006-NA	M8*1.25*6T	1
87	hex bolt	50108-5-0030-C4	M8*1.25*30L	1
88	plastic washer	55110-1-5010-BF	D50*D10*1.0T	1
89	anti-loose nut	55206-1-2006-CA	M6x1.0x6T	1
90	hex bolt	50106-2-0075-N0	M6*75L	1
91	fixing plate	815G0-6-1673-N0	20*27*4T	2
92	hex bolt	50106-5-0015-C0	M6x1.0x15L	1
93	hex nut	55206-2-2005-NA	M6*1*5T	3
94	hex bolt	50108-5-0020-C0	M8x1.25x20L	4

95	anti-loose nut	55208-1-2008-CA	M8*1.25*8T	4
96	cross screw	52842-2-0015-F0	ST4.2*15L	39
97	cross screw	52605-5-0012-F0	M5*0.8*12L	47
98	computer bracket(front)	74750-6-2592-B0	196.4*109.5*49.1	1
99	computer bracket(rear)	74750-6-2593-B0	196.3*109.5*96.4	1
100	upper computer cable	73455-6-2572-00	300L	1
101	middle computer cable	73455-6-2587-00	1000L	1
102	lower computer cable	74753-6-2573-00	800L	1
103	system connect cable	82050-6-3177-00	350L	1
104	sensor cable	815G0-6-2576-00	450L	1
105	round magnet	742G0-6-2574-00		1
106	quick key upper cable(1)	73455-6-2542-00	400L	1
107	quick key upper cable(2)	73455-6-2539-00	400L	1
108	quick key lower cable(1)	73455-6-2544-00	850L	1
109	quick key lower cable(1)	73455-6-2536-00	850L	1
111	control board	74753-6-2597-00	PA-AE00530	1
112	switching mode power supplier	261D8-6-2411-00		1
113	socket	26100-6-2413-00		1
114	live wire (1)	26200-6-1789-00	220L	1
115	neutral wire(2)	26200-6-1792-00	220L	1
116	grounding cable(2)	73450-6-3486-00	200L	3
117	electric cable	26100-6-1775-02	1700L	1
118	computer back cover	74750-6-2529-B0	337.6*225.5*58.4	1
119	allen bolt	54008-5-0025-F0	M8*1.25*25L	4
120	allen bolt	50308-5-0040-F3	M8*1.25*40L	2
121	transporting wheel	84302-6-2175-00	D70.5*23	2
122	bushing	58002-6-1099-00	D22.2*D8.2*7T	4
123	cross screw	54203-2-0030-F0	M3*0.5*30L	4
124	cross screw	54203-2-0012-F0	M3*0.5*12L	2
125	oval square	55315-3-3060-B8	30*60*15	2
126	buffer	74750-6-1081-B0	D21*D8.2*2.5T	4
127	spacer	74750-6-3892-00	D19*D15.2*25.5L	4
128	cross screw	52606-2-0015-F0	M6*1*15L	8
129	oval square	55328-3-2550-B1	25*50*28L	4
130	round cap	55350-1-0015-B8	D50.8*15	2

131	flat washer	55105-1-1510-DA	D15*D5.2*1.0T	4
132	flat washer	55126-1-3420-FA	D34*D26*2T	1
133	flat washer	55108-1-1812-FA	D18*D8.5*1.2T	4
143	rear cover	747A2-6-4514-B1	766.7*169.6*144.3	1
144	pin	71600-6-4586-60	D6*26.5*7.7	2
145	cross screw	52804-2-0012-F0	ST4*1.41*12L	3
146	rear stabilizer welding set	747A2-3-2112-J2		1
147	hex bolt	50108-5-0055-F3	M8*1.25*55L	4
148	hex bolt	50108-5-0035-F3	M8*1.25*35L	4
149	buffer	55305-5-3535-B9	35*35*25T(M8*1.25)	2
150	buffer	708S0-6-1081-B0	20*90*1.7T	2
153	bushing	58002-6-1051-B0	D19.15x(D25.6x32) xL(17+3)	2+4
154	allen bolt	50308-5-0020-UF0	M8*1.25*20L	4
155	slide beam welding set	747A2-3-5100-J4		1
156	ball cap	55338-1-0031-B8	D38*31L	4
157	square cap	55312-2-2550-B8	25*50*12L	2
158	incline	747A2-6-5172-00	JS17-B	1
159	hex bolt	50110-2-0145-F6	M10*1.5*145L	1
160	hex bolt	50110-2-0075-F3	M10*1.5*75L	1+1
161	flat washer	55110-1-2020-FA	D20*D11*2T	2+1
162	anti-loose nut	55210-1-2010-FA	M10*1.5*10T	2+1
163	bolt cover	19100-6-3172-B0	D35*8	3
164	circumgyrate axle	747A2-6-2751-00	D19*490.5L	1
165	incline control cable(1)	747S3-6-3481-00	500L	1
166	incline control cable(2)	747S3-6-3482-00	1200L	1
167	VR control cable	747S3-6-3475-00	1200L	1
168	handpulse upper cable	734S5-6-2585-00		1
171	neutral wire	747S3-6-3479-00	300L	1
172	live wire	747S3-6-3480-00	300L	1
176	computer Fixing Plate	747A2-3-2725-J2		1
/	allen spanner	58030-6-1031-D1	M6	1
/	open sanner	58030-6-1039-C1	188*6.5T	1
/	spanner	58030-6-1005-N2	121*D6	1
	allen spanner	58030-6-1033-N0	M10	1

# 8.3 Explosionszeichnung





Produkte von TAURUS® unterliegen einer strengen Qualitätskontrolle. Sollte ein bei uns gekauftes Fitnessgerät dennoch nicht einwandfrei funktionieren, bedauern wir dies sehr und bitten Sie, sich an unseren aufgeführten Kundendienst zu wenden. Gerne stehen wir Ihnen telefonisch über die Technik-Hotline zur Verfügung.

### **Fehlerbeschreibungen**

Ihr Trainingsgerät wurde so entwickelt, dass es dauerhaft ein hochwertiges Training ermöglicht. Sollte dennoch ein Problem auftreten, lesen Sie bitte zuerst die Bedienungsanleitung.

Zur weiteren Problemlösung, wenden Sie sich bitte an Ihren Vertragspartner oder rufen Sie unsere kostenlose Service-Hotline an. Zur schnellstmöglichen Problemlösung beschreiben Sie den Fehler bitte so genau wie möglich.

Zusätzlich zur gesetzlichen Gewährleistung gewähren wir Ihnen eine Garantie auf alle bei uns gekauften Fitnessgeräte nach Maßgabe der nachfolgenden Bestimmungen.

**Ihre gesetzlichen Rechte werden hierdurch nicht eingeschränkt.**

### **Garantieinhaber**

Garantieinhaber ist der Erstkäufer bzw. jede Person, die ein neu gekauftes Produkt von einem Erstkäufer als Geschenk erhalten hat.

### **Garantiezeiten**

Ab Übergabe des Trainingsgerätes übernehmen wir die in unserem Webshop hinterlegten Garantiezeiten. Die für Ihr Trainingsgerät entsprechenden Garantiezeiten finden Sie auf jeweiligen Produktseite.

### **Instandsetzungskosten**

Nach unserer Wahl erfolgt entweder eine Reparatur, ein Austausch von beschädigten Einzelteilen oder ein Komplett-Austausch. Ersatzteile, welche beim Geräteaufbau selbst anzubringen sind, sind vom Garantiennehmer selbst zu tauschen und sind nicht Bestandteil der Instandsetzung. Nach Ablauf der Garantiezeit liegt die Verantwortung für Teile-, Instandsetzungs-, Reparatur-, Einbau- und Versandkosten beim Garantiennehmer.

### **Die Benutzungszeiten werden wie folgt deklariert:**

- + Heimgebrauch: ausschließlich private Nutzung nur im Privathaushalt bis zu 3 Std. täglich
- + Semiprofessionelle Nutzung: bis zu 6 Std. täglich (z.B. Reha, Hotels, Vereine, Firmenfitness)
- + Professionelle Nutzung: mehr als 6 Std. täglich (z.B. Fitness-Studio)

### **Garantie-Service**

Während der Garantiezeit werden Geräte, die aufgrund von Material- oder Fabrikationsfehlern Defekte aufweisen, nach unserer Wahl repariert oder ersetzt. Ausgetauschte Geräte oder Teile von Geräten gehen in unser Eigentum über. Die Garantieleistungen bewirken weder eine Verlängerung der Garantiezeit, noch setzen sie eine neue Garantie in Gang.

## **Garantiebedingungen**

Zur Geltendmachung der Garantie sind folgende Schritte erforderlich:

Setzen Sie sich bitte per E-Mail oder Telefon mit dem Kundendienst in Verbindung. Falls das Produkt in der Garantie zwecks Reparatur eingeschickt werden muß, übernimmt der Verkäufer die Kosten. Nach Ablauf der Garantie trägt der Käufer die Transport- und Versicherungskosten. Wenn der Defekt im Rahmen unserer Garantieleistung liegt, erhalten Sie ein repariertes oder neues Gerät zurück.

### **Garantieansprüche sind ausgeschlossen bei Schäden durch:**

- + missbräuchliche oder unsachgemäße Behandlung
- + Umwelteinflüsse (Feuchtigkeit, Hitze, Überspannung, Staub etc.)
- + Nichtbeachtung der für das Gerät geltenden Sicherheitsvorkehrungen
- + Nichtbeachtung der Bedienungsanleitung
- + Gewaltanwendung (z. B. Schlag, Stoß, Fall)
- + Eingriffe, die nicht von der von uns autorisierten Serviceadresse vorgenommen wurden
- + eigenmächtige Reparaturversuche

### **Kaufbeleg und Seriennummer**

Bitte achten Sie darauf, die entsprechende Rechnung im Garantiefall vorlegen zu können. Damit wir Ihre Modellversion eindeutig identifizieren können sowie für unsere Qualitätskontrolle benötigen wir in jedem Service-Fall die Angabe der Geräte-Seriennummer. Bitte halten Sie die Seriennummer sowie Kundennummer möglichst schon bei Anruf unserer Service-Hotline bereit. Dies erleichtert eine zügige Bearbeitung.

Falls Sie Probleme haben, die Seriennummer an Ihrem Trainingsgerät zu finden, stehen Ihnen unsere Service-Mitarbeiter mit weiteren Auskünften bereit.

### **Service außerhalb der Garantie**

Auch in Fällen eines Mangels an Ihrem Trainingsgerät nach Ablauf der Garantie oder in Fällen, welche nicht in der Gewährleistung eingeschlossen sind, wie z.B. normale Abnutzung stehen wir Ihnen gerne für ein individuelles Angebot zur Verfügung. Wenden Sie sich bitte an unseren Kundendienst, um eine schnelle und kostengünstige Problemlösung zu finden. In diesem Fall gehen die Versandkosten zu Ihren Lasten.

### **Kommunikation**

Viele Probleme können bereits durch ein Gespräch mit uns als Ihrem Fachhändler gelöst werden. Wir wissen, wie wichtig Ihnen als Nutzer des Trainingsgerätes die schnelle und unkomplizierte Problembehebung ist, damit Sie ohne große Unterbrechungen mit Freude trainieren können. Darum sind auch wir an einer schnellen und unbürokratischen Lösung Ihrer Anfrage interessiert. Halten Sie daher bitte Ihre Kundennummer sowie die Seriennummer des defekten Gerätes bereit.

## 10 KONTAKT

DE	DK	UK
<p><b>TECHNIK</b></p> <p>☎ +49 4621 4210-900 ☎ +49 4621 4210-698 ✉ technik@fitshop.de 🕒 Öffnungszeiten entnehmen Sie unserer Homepage.</p> <p><b>SERVICE</b></p> <p>☎ 0800 20 20277 (kostenlos) ☎ 04621 4210 - 0 ✉ info@fitshop.de 🕒 Öffnungszeiten entnehmen Sie unserer Homepage: <a href="https://stg.fit/statita">https://stg.fit/statita</a></p>	<p><b>TEKNIK OG SERVICE</b></p> <p>☎ 80 90 16 50 +49 4621 4210-945 ✉ info@fitshop.dk 🕒 Åbningstider kan findes på hjemmesiden: <a href="https://stg.fit/statit7">https://stg.fit/statit7</a></p>	<p><b>CUSTOMER SUPPORT</b></p> <p>☎ 00800 2020 2772 +494621 4210 944 ✉ info@fitshop.co.uk 🕒 You can find the opening hours on our homepage: <a href="https://stg.fit/statitic">https://stg.fit/statitic</a></p>
	FR	BE
	<p><b>TECHNIQUE &amp; SERVICE</b></p> <p>☎ +33 (0) 189 530984 +49 4621 42 10 933 ✉ info@fitshop.fr 🕒 Vous trouverez les heures d'ouverture sur notre site Internet: <a href="https://stg.fit/statit4">https://stg.fit/statit4</a></p>	<p><b>TECHNIQUE &amp; SERVICE</b></p> <p>☎ 02 732 46 77 +49 4621 4210 933 ✉ info@fitshop.be 🕒 Vous trouverez les heures d'ouverture sur notre site Internet: <a href="https://stg.fit/statit8">https://stg.fit/statit8</a></p>
ES	NL	INT
<p><b>TECNOLOGÍA Y SERVICIOS</b></p> <p>☎ 911 238 029 ✉ info@fitshop.es 🕒 Consulta nuestro horario de apertura en la página web: <a href="https://stg.fit/statit5">https://stg.fit/statit5</a></p>	<p><b>TECHNISCHE DIENST &amp; SERVICE</b></p> <p>☎ +31 172 619961 ✉ service@fitshop.nl 🕒 De openingstijden vindt u op onze homepage: <a href="https://stg.fit/statit3">https://stg.fit/statit3</a></p>	<p><b>TECHNICAL SUPPORT &amp; SERVICE</b></p> <p>☎ +49 4621 4210-944 ✉ service-int@fitshop.de 🕒 You can find the opening hours on our homepage: <a href="https://stg.fit/statita">https://stg.fit/statita</a></p>
PL	AT	CH
<p><b>DZIAŁ TECHNICZNY I SERWIS</b></p> <p>☎ 22 307 43 21 +49 4621 42 10-948 ✉ info@fitshop.pl 🕒 Godziny otwarcia można znaleźć na stronie głównej: <a href="https://stg.fit/statit6">https://stg.fit/statit6</a></p>	<p><b>TECHNIK &amp; SERVICE</b></p> <p>☎ 0800 20 20277 (Freecall) +49 4621 42 10-0 ✉ info@fitshop.at 🕒 Öffnungszeiten entnehmen Sie unserer Homepage: <a href="https://stg.fit/statitb">https://stg.fit/statitb</a></p>	<p><b>TECHNIK &amp; SERVICE</b></p> <p>☎ 0800 202 027 +49 4621 42 10-0 ✉ info@fitshop.ch 🕒 Öffnungszeiten entnehmen Sie unserer Homepage: <a href="https://stg.fit/statit9">https://stg.fit/statit9</a></p>

Auf dieser Webseite finden Sie eine detaillierte Übersicht inkl. Anschrift und Öffnungszeiten für alle Filialen der Fitshop Group im In- sowie im Ausland:

<https://www.Fitshop.de/uebersicht-der-filialen>

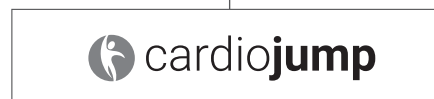
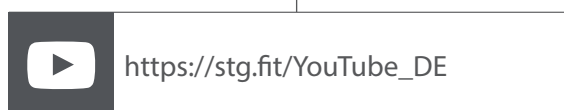
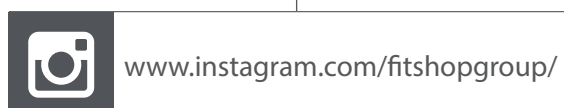
# WIR LEBEN FITNESS

## WEBSHOP UND SOCIAL MEDIA

Fitshop ist mit über 70 Filialen Europas größter Fachmarkt für Heimfitnessgeräte und weltweit einer der renommiertesten Online-Versandhändler für Fitness-Equipment. Privatkunden bestellen über die 25 Webshops der jeweiligen Landessprache oder lassen sich ihre Wunschgeräte vor Ort zusammenstellen. Darüber hinaus beliefert das Unternehmen Fitnessstudios, Hotels, Sportvereine, Firmen und Physio-Praxen mit professionellen Geräten für Ausdauer- und Krafttraining.

Fitshop bietet eine breite Palette an Fitnessgeräten namhafter Hersteller, hochwertige Eigenentwicklungen und umfangreiche Serviceleistungen, z. B. einen Aufbauservice und eine sportwissenschaftliche Beratung vor und nach dem Kauf. Dafür beschäftigt das Unternehmen zahlreiche Sportwissenschaftler, Fitnesstrainer und Leistungssportler.

Besuchen Sie uns doch auch auf unseren Social Media Kanälen oder unserem Blog!



**Notizen**

**Notizen**





# **TAURUS<sup>®</sup>**

**Crosstrainer FX9.9 Touch**