

# TAURUS®

## Montage- und Bedienungsanleitung



max. 120 kg



~ 80 Min.



33 kg

L 166 | B 56 | H 163

TFX71.02.03

Art.-Nr. TF-X71-2

Ellipsentrainer X7.1



# Inhaltsverzeichnis

<b>1</b>	<b>ALLGEMEINE INFORMATIONEN</b>	<b>8</b>
1.1	Technische Daten	8
1.2	Persönliche Sicherheit	9
1.3	Elektrische Sicherheit	10
1.4	Aufstellort	11
<b>2</b>	<b>MONTAGEANLEITUNG</b>	<b>12</b>
2.1	Allgemeine Hinweise	12
2.2	Lieferumfang	13
2.3	Aufbau	15
<b>3</b>	<b>BEDIENUNGSANLEITUNG</b>	<b>21</b>
3.1	Konsolenanzeige	21
3.2	Tastenfunktionen	22
3.3	Einschalten und Einstellung des Gerätes	22
3.4	Programme	23
3.4.1	Manuelles Programm (MANUAL)	23
3.4.2	Voreingestellte Profil-Programme (PROGRAM)	24
3.4.3	Wattgesteuertes Programm (WATT)	24
3.4.4	Benutzerdefiniertes Programm (USER)	25
3.4.5	Herzfrequenzgesteuerte Programme (HRC)	25
3.5	RECOVERY - Erholungsherzfrequenz	26
<b>4</b>	<b>LAGERUNG UND TRANSPORT</b>	<b>26</b>
4.1	Allgemeine Hinweise	26
4.2	Transportrollen	26
<b>5</b>	<b>FEHLERBEHEBUNG, PFLEGE UND WARTUNG</b>	<b>27</b>
5.1	Allgemeine Hinweise	27
5.2	Störungen und Fehlerdiagnose	27
5.3	Fehlercodes und Fehlersuche	28
5.4	Wartungs- und Inspektionskalender	28
<b>6</b>	<b>ENTSORGUNG</b>	<b>29</b>
<b>7</b>	<b>ZUBEHÖR-EMPFEHLUNG</b>	<b>29</b>
<b>8</b>	<b>ERSATZTEILBESTELLUNG</b>	<b>30</b>
8.1	Seriennummer und Modellbezeichnung	30

8.2	Teileliste	31
8.3	Explosionszeichnung	33
9	GARANTIE	34
10	KONTAKT	36

### **Sehr geehrte Kundin, sehr geehrter Kunde,**

vielen Dank, dass Sie sich für ein Qualitäts-Trainingsgerät der Marke TAURUS® entschieden haben. Taurus bietet Sport- und Fitnessgeräte für den gehobenen Heimsport und die Ausstattung von Fitness-Studios und Geschäftskunden. Der Fokus liegt bei Taurus Fitnessgeräten auf dem, worauf es beim Sport ankommt: maximale Performance! Daher werden die Geräte in enger Absprache mit Sportlern und Sportwissenschaftlern entwickelt. Denn Sportler wissen am besten, was perfekte Fitnessgeräte ausmacht.

Weitere Informationen finden Sie unter [www.fitshop.de](http://www.fitshop.de).

#### **Bestimmungsgemäßer Gebrauch**

Das Gerät darf nur für seinen bestimmungsgemäßen Zweck verwendet werden.

Das Gerät ist ausschließlich für den Heimgebrauch geeignet. Das Gerät ist nicht für den semiprofessionellen (z. B. Krankenhäuser, Vereine, Hotels, Schulen usw.) und gewerblichen bzw. professionellen Einsatz (z. B. Fitness-Studio) geeignet.

### **IMPRESSUM**

Fitshop GmbH  
Europas Nr. 1 für Heimfitness

International Headquarters  
Flensburger Straße 55  
24837 Schleswig  
Deutschland

Geschäftsführer:  
Christian Grau  
Sebastian Campmann  
Dr. Bernhard Schenkel  
Handelsregister HRB 1000 SL  
Amtsgericht Flensburg  
Umsatzsteuer-IdNr.: DE813211547

### **HAFTUNGSAUSSCHLUSS**

© TAURUS ist eine eingetragene Marke der Firma Fitshop GmbH. Alle Rechte vorbehalten. Jegliche Verwendung dieser Marke ohne die ausdrückliche schriftliche Genehmigung von Fitshop ist untersagt.

Produkt und Handbuch können geändert werden. Die technischen Daten können ohne Vorankündigung geändert werden.

# **FITSHOP**

Europas Nr.1 für Heimfitness

## ZU DIESER ANLEITUNG

Bitte lesen Sie die gesamte Anleitung vor der Montage und der ersten Benutzung aufmerksam durch. Die Anleitung hilft Ihnen beim schnellen Aufbau und erläutert die sichere Handhabung. Tragen Sie dafür Sorge, dass alle mit dem Gerät trainierenden Personen (besonders Kinder und Personen mit körperlicher, sensorischer, geistiger oder motorischer Behinderung) unbedingt vorab über diese Anleitung und ihren Inhalt informiert werden. Im Zweifelsfall müssen verantwortliche Personen die Nutzung des Gerätes beaufsichtigen.

Durch laufende Änderungen und Softwareoptimierungen kann es vorkommen, dass die Anleitung angepasst werden muss. Sollten Sie während des Aufbaus oder der Nutzung eventuelle Abweichungen feststellen, dann rufen Sie im Zweifel die im Webshop hinterlegte Anleitung auf. Dort ist immer die aktuellste Anleitung hinterlegt.



Das Gerät wurde sicherheitstechnisch nach neuesten Erkenntnissen konstruiert. Mögliche Gefahrenquellen, die Verletzungen verursachen könnten, wurden bestmöglich ausgeschlossen. Stellen Sie sicher, dass die Aufbauanweisung korrekt befolgt wurde und dass alle Teile des Gerätes festsitzen. Im Bedarfsfall muss die Anleitung erneut durchgegangen werden, um eventuelle Fehler zu beheben.

Trainingsgeräte müssen nach Genauigkeit und Verwendung klassifiziert werden. Genauigkeitsklassen sind nur bei Geräten anwendbar, die Trainingsdaten anzeigen.

### Genauigkeitsklassen

Klasse A: hohe Genauigkeit.

Klasse B: mittlere Genauigkeit.

Klasse C: geringe Genauigkeit.

Die Verwendungsklassen erläutern die vorgesehene Nutzung des Gerätes.

### Verwendungsklassen

**Klasse S** (Studio): berufliche und/oder gewerbliche Verwendung.

Diese Trainingsgeräte sind für die Verwendung in Trainingsräumen von Einrichtungen wie Sportvereinen, Schuleinrichtungen, Hotels, Clubs und Studios, deren Zugang und Aufsicht vom Eigentümer (Person, die die gesetzliche Verantwortung trägt) speziell geregelt ist, vorgesehen.

**Klasse H** (Heimbereich): Verwendung im Heimbereich.

Diese stationären Trainingsgeräte sind für die Verwendung in privaten Heimstätten vorgesehen, in denen der Zugang zum Trainingsgerät durch den Eigentümer geregelt ist (Person, die die gesetzliche Verantwortung trägt).

Bitte halten Sie sich exakt an die angegebenen Sicherheits- und Wartungsanweisungen. Jegliche davon abweichende Nutzung kann Gesundheitsschäden, Unfälle oder Beschädigungen des Gerätes zur Folge haben, für die seitens des Herstellers und Vertreibers keine Haftung übernommen werden kann.

Die folgenden Sicherheitshinweise können in dieser Bedienungsanleitung vorkommen:

► **ACHTUNG**

Dieser Hinweis steht für mögliche schädliche Situationen, die bei Zuwiderhandlung zu Sachschäden führen können.

⚠ **VORSICHT**

Dieser Hinweis steht für mögliche schädliche Situationen, die bei Zuwiderhandlung zu leichten bzw. geringfügigen Verletzungen führen können!

⚠ **WARNUNG**

Dieser Hinweis steht für mögliche schädliche Situationen, die bei Zuwiderhandlung zu schwersten Verletzungen oder zum Tode führen können!

⚠ **GEFAHR**

Dieser Hinweis steht für mögliche schädliche Situationen, die bei Zuwiderhandlung zu schwersten Verletzungen oder zum Tode führen!

ⓘ **HINWEIS**

Dieser Hinweis steht für weitere nützliche Informationen.

Bewahren Sie diese Anleitung zur Information, für Wartungsarbeiten oder Ersatzteilbestellungen sorgfältig auf!

## 1.1 Technische Daten

### LED - Anzeige von

- + Geschwindigkeit in km/h
- + Trittfrequenz (Umdrehungen pro Minute)
- + Trainingszeit in min
- + Trainingsstrecke in km
- + Kalorienverbrauch in kcal
- + Herzfrequenz (bei Verwendung der Handsensoren oder eines Brustgurtes)
- + Watt / Widerstandsstufe

Widerstandssystem: Elektronisches Magnetbremssystem  
Widerstandsstufen: 24  
Watt: 10–350 Watt

Trainingsprogramme insgesamt: 25  
Quick-Start-Programm: 1  
Voreingestellte Profil-Programme: 12  
Manuelles Programm: 5  
Benutzerdefinierte Programme: 5  
Herzfrequenzgesteuerte Programme: 4  
Wattgesteuertes Programm: 1

Gewicht Schwungrad: 6 kg  
Gewicht Laufrad: 3,5 kg  
Gewicht Handgriffe: 4,5 kg  
Gewicht Cross: 3 kg  
Gewicht Pedalarmer: 6 kg

Schrittlänge: 45,5 cm  
Schritthöhe: 13,7 cm  
Schrittbreite: 27 cm

### **Gewicht und Maße:**

Artikelgewicht (brutto, inkl. Verpackung): 78 kg  
Artikelgewicht (netto, ohne Verpackung): 68 kg  
Verpackungsmaße (L x B x H): ca. 147,6 cm x 56,4 cm x 75,4 cm  
Aufstellmaße (L x B x H): ca. 166 cm x 56 cm x 163 cm

Maximales Benutzergewicht: 120 kg



## 1.2 Persönliche Sicherheit

### **GEFAHR**

- + Bevor Sie mit der Nutzung des Gerätes beginnen, sollten Sie durch Ihren Hausarzt klären, ob das Training für Sie aus gesundheitlicher Sicht geeignet ist. Betroffen hiervon sind vor allem Personen, die eine vererbungsbedingte Anlage zu Bluthochdruck oder Herzleiden haben, über 45 Jahre alt sind, rauchen, überhöhte Cholesterinwerte aufweisen, übergewichtig sind und/oder im letzten Jahr nicht regelmäßig Sport getrieben haben. Wenn Sie unter medikamentöser Behandlung stehen, die Ihre Herzfrequenz beeinträchtigt, so ist ärztlicher Rat absolut unabdinglich.
- + Beachten Sie, dass exzessives Training Ihre Gesundheit ernsthaft gefährden kann. Bitte nehmen Sie gleichermaßen zur Kenntnis, dass Systeme der Herzfrequenzüberwachung ungenau sein können. Sobald Sie Anzeichen von Schwäche, Übelkeit, Schwindelgefühle, Schmerzen, Atemnot oder andere abnormale Symptome erkennen, brechen Sie Ihr Training sofort ab und konsultieren Sie im Notfall Ihren Hausarzt.
- + Der Besitzer muss allen Nutzern sämtliche Warnhinweise und Anweisungen übermitteln.

### **WARNUNG**

- + Die Benutzung dieses Gerätes ist für Kinder unter 14 Jahren nicht zulässig.
- + Kinder sollten nicht unbeaufsichtigt in die Nähe des Gerätes gelangen.
- + Personen mit Behinderungen müssen eine medizinische Genehmigung vorweisen und unter strenger Beobachtung stehen, wenn Sie jegliche Trainingsgeräte benutzen.
- + Bedenken Sie, dass Ihr Gerät über keinen Freilauf verfügt. Daher können bewegende Teile nicht unmittelbar angehalten werden.
- + Beachten Sie, dass die individuelle menschliche Leistung, die für das Ausführen einer Übung erforderlich ist, von der angezeigten mechanischen Leistung abweichen kann.
- + Achten Sie beim Auf- und Absteigen darauf, dass sich eine der Trittflächen in der niedrigsten Stellung befindet.
- + Das Gerät darf grundsätzlich nicht gleichzeitig von mehreren Personen genutzt werden.
- + Halten Sie Hände, Füße und andere Körperteile, Haar, Kleidung, Schmuck und andere Gegenstände von den beweglichen Teilen fern, da sich diese in dem Gerät verfangen können.
- + Tragen Sie bei der Benutzung keine lose bzw. weite Kleidung, sondern geeignete Sportbekleidung. Achten Sie bei den Sportschuhen auf geeignete Sohlen, vorzugsweise sollten diese aus Gummi oder anderen rutschfesten Materialien sein. Ungeeignet sind Schuhe mit Absätzen, Ledersohlen, Stollen oder Spikes. Trainieren Sie niemals barfuß.

### **VORSICHT**

- + Muss Ihr Gerät mit einem Netzkabel ans Stromnetz angeschlossen werden, stellen Sie sicher, dass das Kabel keine potentielle Stolpergefahr darstellt.
- + Achten Sie darauf, dass sich niemand während des Trainings im Bewegungsbereich des Gerätes befindet, um Sie und andere Personen nicht zu gefährden.
- + Es dürfen keine Gegenstände jedweder Art in die Öffnungen des Gerätes gesteckt werden.
- + Achten Sie darauf, dass falls Verstellvorrichtungen vorstehen gelassen werden, diese die Bewegung des Benutzers behindern können.

## 1.3 Elektrische Sicherheit

### **GEFAHR**

- + Um die Gefahr eines Stromschlags zu verringern, ziehen Sie nach Beendigung des Trainings, vor Aufbau oder Abbau des Gerätes sowie vor der Wartung bzw. Reinigung den Stecker des Gerätes aus der Steckdose. Ziehen Sie dabei nicht am Kabel.

### **WARNUNG**

- + Lassen Sie das Gerät nicht unbeaufsichtigt, solange der Netzstecker in der Wandsteckdose eingesteckt ist. Während Ihrer Abwesenheit ist der Netzstecker aus der Steckdose zu entfernen, damit ein unsachgemäßer Gebrauch durch Dritte oder Kinder ausgeschlossen werden kann.
- + Falls das Netzkabel oder der Netzstecker beschädigt oder defekt ist, wenden Sie sich an Ihren Vertragspartner. Bis zur Instandsetzung darf das Gerät nicht genutzt werden.

### **ACHTUNG**

- + Das Gerät benötigt einen Netzanschluss von 220-230 V mit 50 Hz Netzspannung.
- + Das Gerät darf nur mittels des mitgelieferten Netzkabels direkt an eine geerdete Steckdose angeschlossen werden. Verlängerungskabel müssen den VDE-Richtlinien entsprechen. Wickeln Sie das Netzkabel immer vollständig ab.
- + Die Steckdose muss mit einer Sicherung mit einem Mindestsicherungswert „16 A, träge“ gesichert sein.
- + Verändern Sie weder etwas am Netzkabel noch am Netzstecker.
- + Das Netzkabel ist von Wasser, Hitze, Öl und scharfen Kanten fernzuhalten. Lassen Sie das Netzkabel nicht unter dem Gerät oder unter einem Teppich entlanglaufen und stellen Sie keine Gegenstände darauf.
- + Falls Ihr erworbenes Gerät über eine TFT Konsole verfügt, müssen regelmäßig Softwareupdates durchgeführt werden. Folgen Sie den Anweisungen auf dem Bildschirm, um das Update durchzuführen.
- + Die Systeme und Software von Geräten mit TFT Konsolen sind auf die vorinstallierten Apps abgestimmt. Installieren Sie keine weiteren Apps auf der Konsole.

### **HINWEIS**

- + Bei den vorinstallierten Apps der TFT Konsolen handelt es sich um Apps externer Hersteller. Fitshop übernimmt keinerlei Verantwortung für die Verfügbarkeit, Funktionalität oder Inhalte dieser Apps.

## 1.4 Aufstellort

### **WARNUNG**

- + Stellen Sie das Gerät nicht in Hauptdurchgängen oder Fluchtwegen auf.

### **VORSICHT**

- + Wählen Sie den Aufstellort so, dass Sie zu allen Seiten genügend Platz zum Trainieren haben.
- + Stellen Sie sicher, dass der Trainingsraum während des Trainings gut durchlüftet und keiner Zugluft ausgesetzt ist.
- + Wählen Sie den Aufstellort so, dass sowohl vor als auch neben dem Gerät ausreichend Freiraum/Sicherheitszone bestehen bleibt.
- + Der Freibereich in der Richtung, aus der der Zugang zum Trainingsgerät erfolgt, muss mindestens 0,6 m größer als der Übungsbereich sein.
- + Die Aufstell- und Anbaufläche des Gerätes sollten eben, belastbar und fest sein.

### **ACHTUNG**

- + Das Gerät darf nur in einem Gebäude, in ausreichend temperierten und trockenen Räumen (Umgebungstemperaturen zwischen 10°C und 35°C), genutzt werden. Die Nutzung im Freien oder Räumen mit hoher Luftfeuchtigkeit (über 70%) wie Schwimmbädern ist nicht zulässig.
- + Um hochwertige Bodenbeläge (Parkett, Laminat, Kork, Teppiche) vor Druckstellen und Schweiß zu schützen und leichte Unebenheiten auszugleichen, benutzen Sie eine Bodenschutzmatte.
- + Für die Verwendungsklasse S darf das Gerät nur in Bereichen benutzt werden, in denen Zugang, Beaufsichtigung und Kontrolle speziell vom Besitzer geregelt ist.

### 2.1 Allgemeine Hinweise



#### **GEFAHR**

- + Lassen Sie kein Werkzeug und/oder Verpackungsmaterial, wie Folien oder Kleinteile, herumliegen, da ansonsten für Kinder Erstickungsgefahr besteht. Halten Sie Kinder während der Montage vom Gerät fern.



#### **WARNUNG**

- + Beachten Sie die am Gerät angebrachten Hinweise, um Verletzungsgefahren zu reduzieren.



#### **VORSICHT**

- + Achten Sie darauf, dass Sie während des Aufbaus in jede Richtung genügend Bewegungsfreiraum haben.
- + Der Aufbau des Gerätes muss von min. zwei Erwachsenen durchgeführt werden. Nehmen Sie im Zweifelsfall die Hilfe einer dritten, technisch begabten Person in Anspruch.



#### **ACHTUNG**

- + Um Beschädigungen am Gerät und dem Boden zu vermeiden, nehmen Sie den Aufbau auf einer Unterlegmatte oder dem Verpackungskarton vor.



#### **HINWEIS**

- + Um den Aufbau so einfach wie möglich zu gestalten, können bereits einige zu verwendende Schrauben und Muttern vormontiert sein.
- + Führen Sie die Montage des Gerätes idealerweise an dem späteren Aufstellort durch.

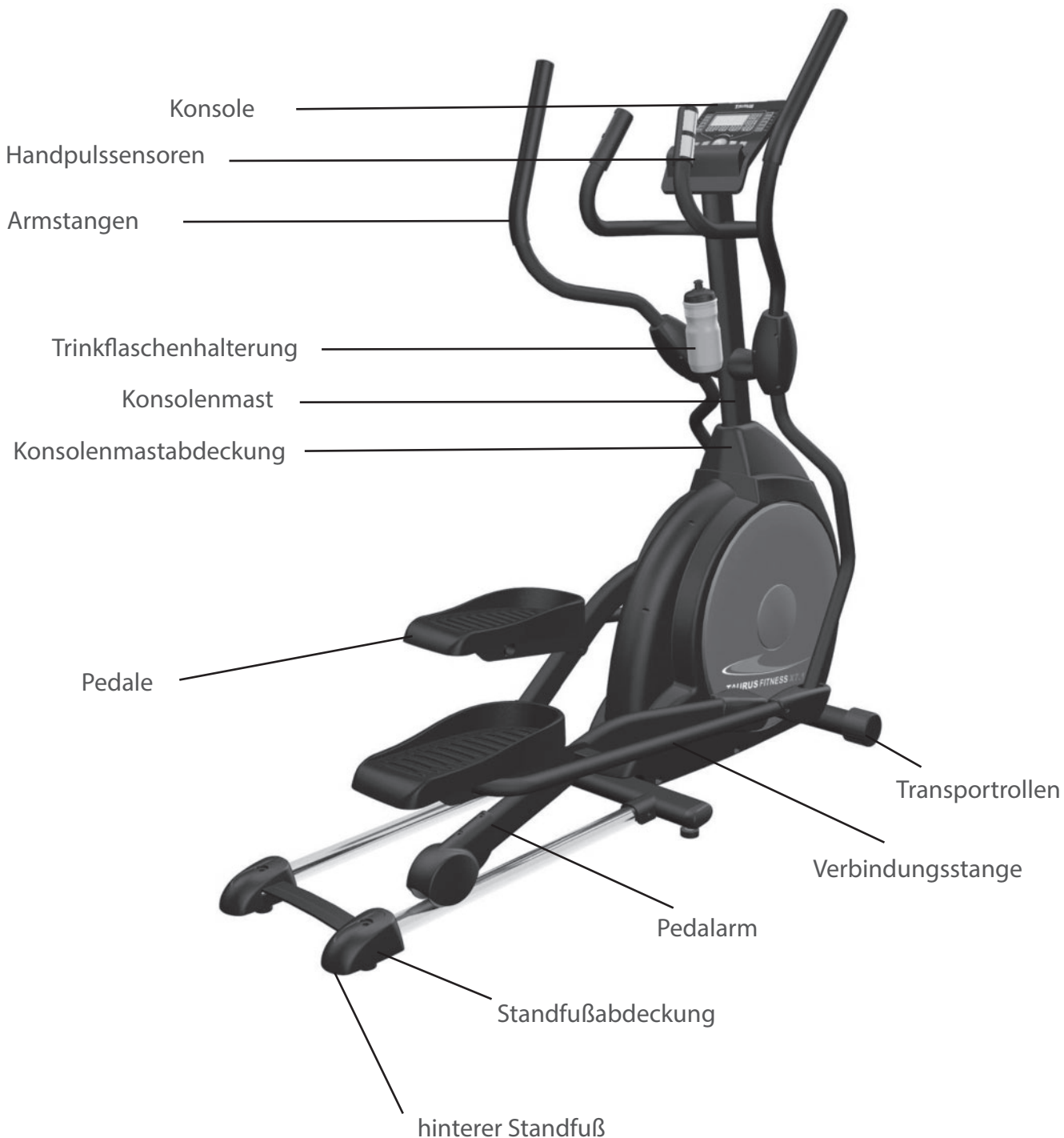
## 2.2 Lieferumfang

Der Lieferumfang besteht aus den nachfolgend dargestellten Teilen. Prüfen Sie zu Beginn, ob alle zum Gerät gehörenden Teile und Werkzeuge im Lieferumfang enthalten sind und ob Schäden vorliegen. Bei Beanstandungen ist unmittelbar der Vertragspartner zu kontaktieren.



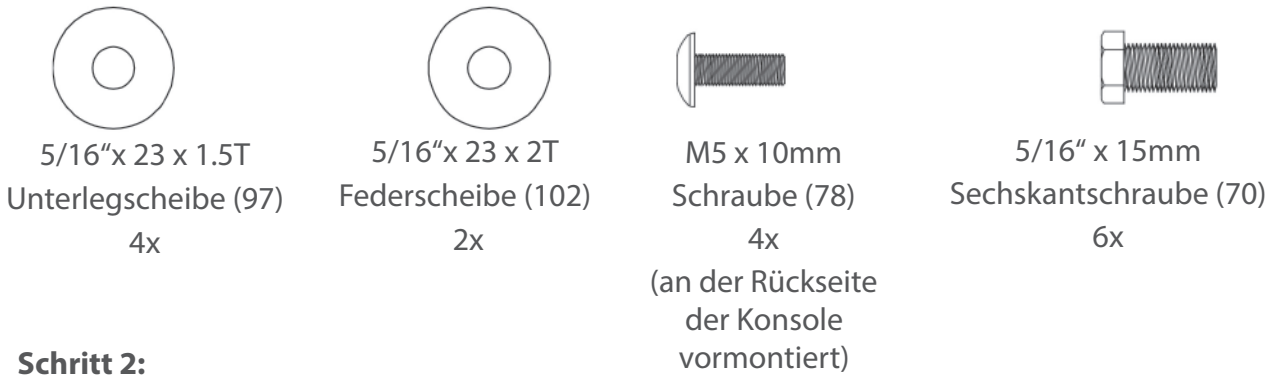
### VORSICHT

Sollten Teile des Lieferumfangs fehlen oder beschädigt sein, darf der Aufbau nicht vorgenommen werden.

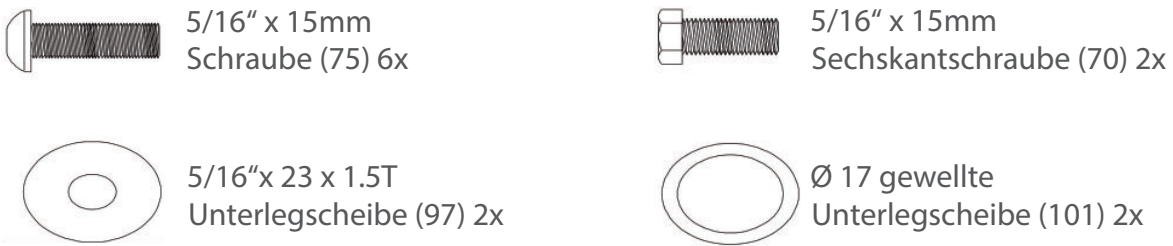


## Schrauben und Werkzeug

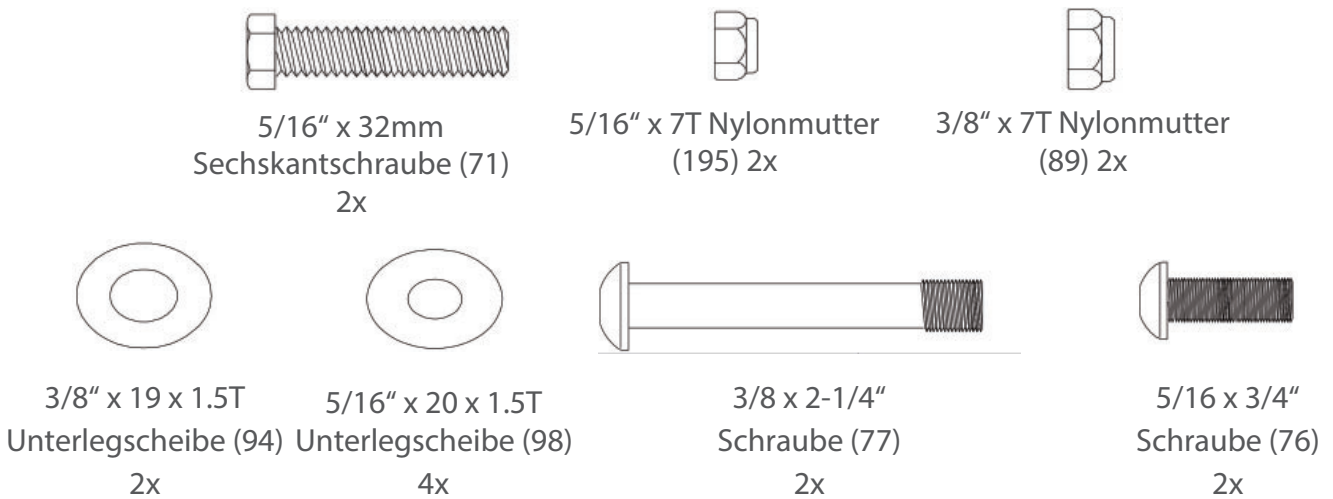
### Schritt 1:



### Schritt 2:



### Schritt 3:



### Schritt 4:



### Werkzeug



## 2.3 Aufbau

Sehen Sie sich vor dem Aufbau die Montageschritte genau an und führen Sie die Montage gemäß der angegebenen Reihenfolge durch.

### ① HINWEIS

- + Verschrauben Sie zunächst alle Teile lose und kontrollieren Sie deren richtige Passform. Ziehen Sie die Schrauben mit Hilfe des Werkzeuges erst fest, wenn Sie dazu aufgefordert werden.
- + Falls Sie Schwierigkeiten haben, die Grafiken zu erkennen, empfehlen wir Ihnen, die im Webshop hinterlegte PDF-Anleitung auf Ihrem Endgerät (z.B. Smartphone, Tablet oder PC) zu öffnen. Dort haben Sie die Möglichkeit, näher heranzuzoomen. Bitte beachten Sie dabei, dass das Programm Adobe Acrobat Reader auf Ihrem Endgerät installiert sein muss, um die Datei öffnen zu können.
- + Die Montage ist zusätzlich als Video unter folgendem Link zu finden: <https://www.sport-tiedje.de/taurus-crosstrainer-x7.1-tf-x7.1#product-assembly>. Um direkt zum Aufbauvideo zu gelangen, können Sie alternativ auch den QR-Code einscannen. (Das Video zeigt das X7.1, welches baugleich mit dem X71-2 ist)



### Schritt 1: Entnahme der Teile

1. Schneiden Sie den Karton mit einem Cutter-Messer entlang der gestrichelten Linie ein.
2. Entfernen Sie den Karton.
3. Entnehmen Sie alle Teile vorsichtig aus dem Karton und prüfen Sie, ob diese beschädigt sind oder welche fehlen.

### ① HINWEIS

Wenn Sie beschädigte Teile finden oder Teile fehlen: Wenden Sie sich unverzüglich an Ihren Händler.

4. Entnehmen Sie zuerst die Werkzeuge. Nehmen Sie nur die Teile, die für den jeweiligen Schritt benötigt werden.

## Schritt 2: Montage des Konsolenmastes

1. Schieben Sie die Konsolenmastabdeckung (41) so weit wie möglich auf den Konsolenmast (10).

**① HINWEIS**

Stellen Sie sicher, dass die Konsolenmastabdeckung (41) in die richtige Richtung zeigt.

2. An der oberen Öffnung des Rahmens (1) befindet sich ein Konsolenkabel (32). Wickeln Sie das Konsolenkabel (32) auseinander und glätten Sie es, um es anschließend von unten nach oben durch den Konsolenmast (10) zu fädeln.
3. Befestigen Sie den Konsolenmast (10) an der vorgesehenen Halterung am Rahmen (1) mit vier Sechskantschrauben (70), vier Unterlegscheiben (97), zwei Sechskantschrauben (70) und zwei Federscheiben (102).

**▶ ACHTUNG**

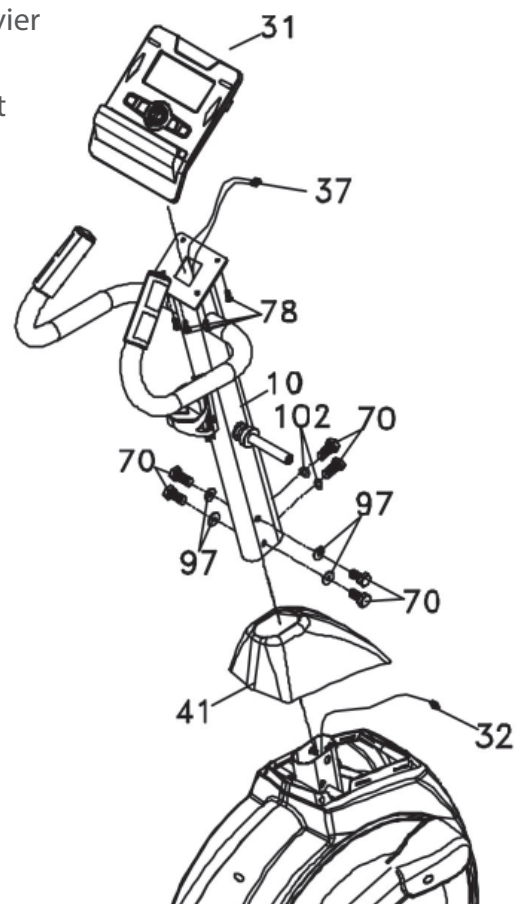
Achten Sie in den nachfolgenden Schritten darauf die Kabel nicht einzuklemmen.

4. Befestigen Sie die Konsole (31) am Konsolenmast (10) mit den vier an der Konsole vormontierten Schrauben (78).
5. An der oberen Öffnung des Konsolenmastes (10) befinden sich drei Kabel, zwei Handpuls-kabel (37) sowie ein Konsolenkabel (32). Verbinden Sie diese Kabel mit den entsprechenden Kabeln auf der Rückseite der Konsole (31).

**① HINWEIS**

Die Stecker sind so angeordnet, dass sie nicht falsch ineinander gesteckt werden können.

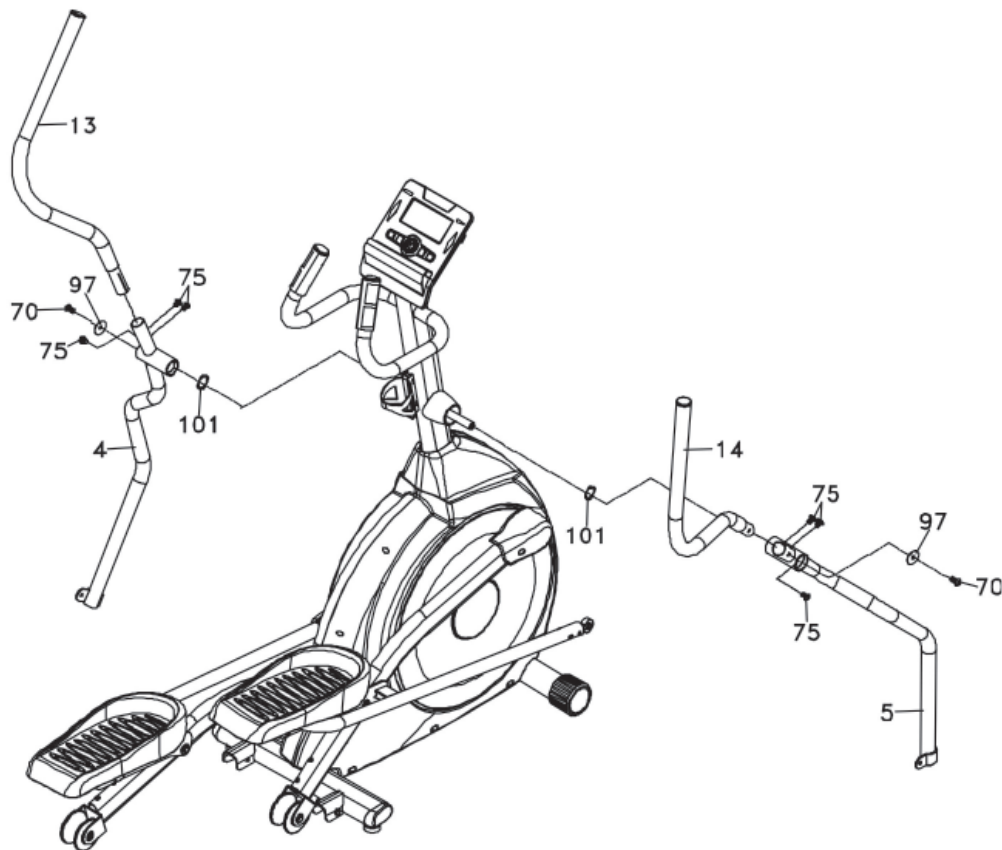
6. Verstauen Sie das überschüssige Kabel zuerst im Konsolenmast (10). Anschließend befestigen Sie die Konsole (31) auf dem Konsolenmast (10) mit vier Schrauben (78).
7. Ziehen Sie alle Schrauben mit dem Werkzeug fest an.





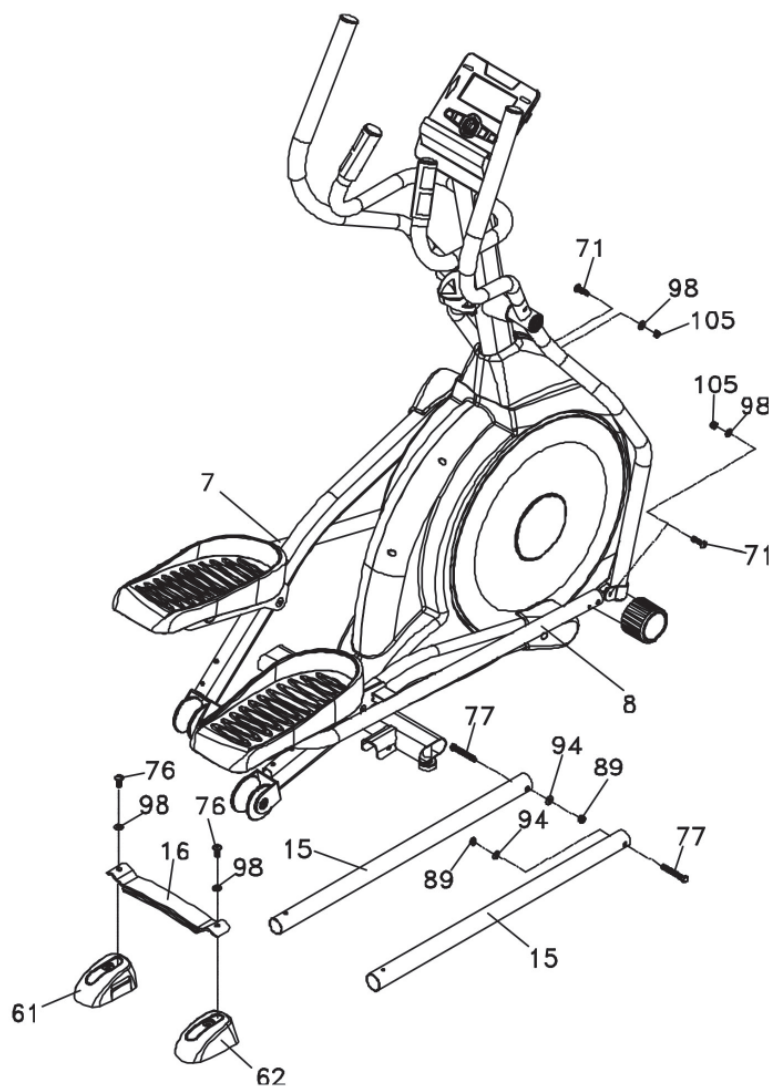
### Schritt 3: Montage der Handgriffe

1. Befestigen Sie zwei Unterlegscheiben (101) an der rechten und linken Seite der Handgriffachsen.
2. Schieben Sie die untere linke und rechte Seite der Handgriffe (4 und 5) auf die entsprechende Seite der Achse.
3. Platzieren Sie die zwei flachen Unterlegscheiben (97) auf die zwei Sechskantschrauben (70) und befestigen Sie diese an den Gewindelöchern am Ende der Achse.
4. Befestigen Sie den linken und rechten Handgriff (13 und 14) an den unteren linken und rechten Handgriffen (4 und 5) mit sechs Schrauben (75).
5. Ziehen Sie alle Schrauben mit dem Werkzeug fest an.



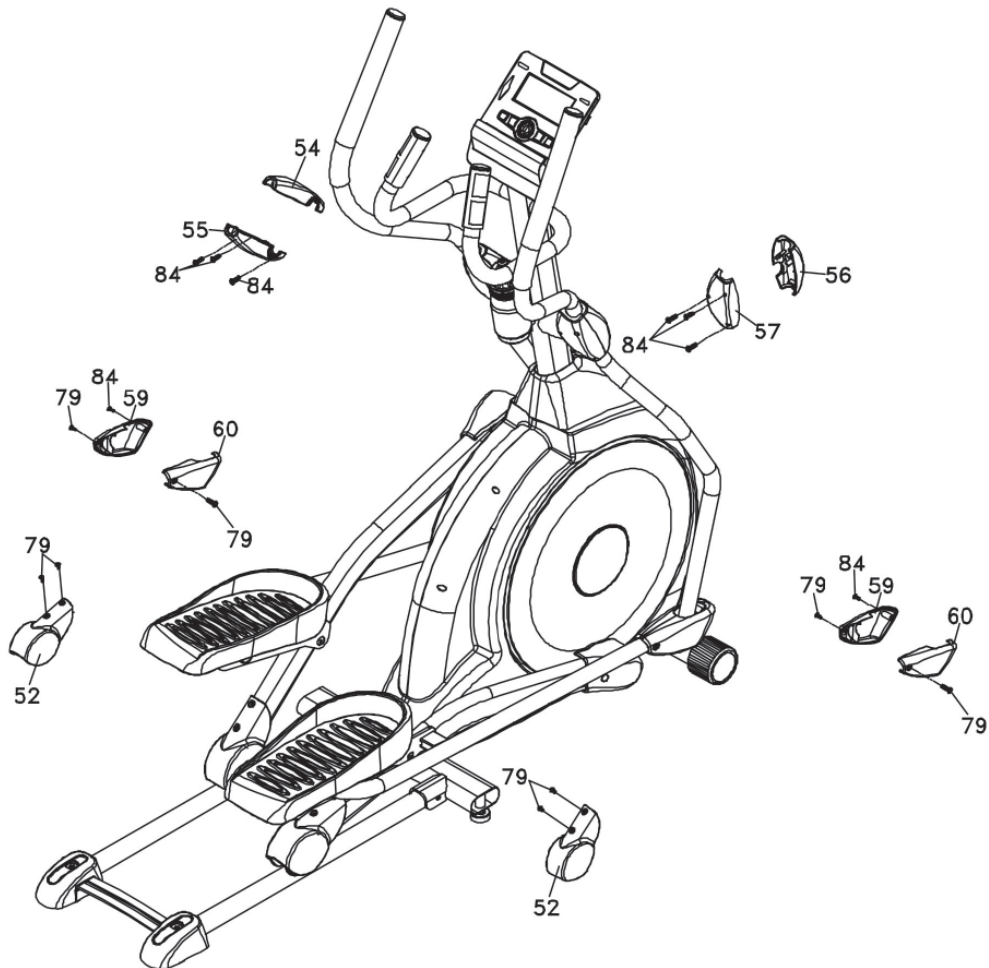
#### Schritt 4: Montage der Verbindungsarme

1. Gleichen Sie das Loch am Ende des Verbindungsarms (L (7) und R (8)) mit dem Loch in der Halterung für die unteren Handgriffe (L (4) und R (5)) an. Das Stangenende sollte sich in der Halterung der unteren Handgriffe befinden (L (4) R (5)).
2. Befestigen Sie die Teile mit zwei Sechskantschrauben (71), zwei Unterlegscheiben (98) und zwei Nylonmuttern (105).
3. Befestigen Sie die zwei Schienen (15) an der Halterung am Ende des Rahmens (1) mit zwei Schrauben (77), zwei Unterlegscheiben (94) und zwei Nylonmuttern (89).
4. Montieren Sie die Standfußabdeckungen (L (61) und R (62)) auf der Eisenplatte (16).
5. Befestigen Sie die Schienen (15) mit zwei Schrauben (76) und zwei Unterlegscheiben (98).
6. Ziehen Sie alle Schrauben mit dem Werkzeug an.



## Schritt 5: Montage der Abdeckungen

1. Befestigen Sie die Abdeckungen für die Verbindungsarme (L (59) und R (60)) über die Verbindung zwischen dem Stangenende und den unteren Handgriffen (L (4) und R (5)) mit vier Schrauben (79) und zwei Schrauben (84).
2. Befestigen Sie zwei Rollenabdeckungen (52) mit vier Schrauben (79).
3. Befestigen Sie die vorderen Handgriffabdeckungen (L (54) und R (56)) und die hinteren Handgriffabdeckungen (L (55) und R (57)) über den Handgriffachsenverbindungen mit sechs Schrauben (84).
4. Prüfen Sie abschließend ob alle bisherigen Schrauben fest angezogen sind und ziehen Sie diese ggf. mit dem Werkzeug fest an.



## Schritt 6: Ausrichtung der Standfüße

Bei Unebenheiten des Bodens können Sie das Gerät durch Drehen der beiden Stellschrauben unter dem Hauptrahmen stabilisieren.

1. Heben Sie das Gerät an der gewünschten Seite an und drehen Sie an der Stellschraube unter dem Hauptrahmen.
2. Drehen Sie die Schraube im Uhrzeigersinn, um sie herauszudrehen und das Gerät anzuheben.
3. Drehen Sie gegen den Uhrzeigersinn, um das Gerät abzusenken.

## Schritt 7: Anschließen des Gerätes an das Stromnetz

### ► ACHTUNG

Das Gerät darf nicht an eine Mehrfachsteckdose angeschlossen werden, da ansonsten nicht gewährleistet werden kann, dass das Gerät mit ausreichend Strom versorgt wird. Technische Fehler können die Folge sein.

Stecken Sie den Netzstecker in eine Steckdose, die den Vorgaben in dem Kapitel zur elektrischen Sicherheit entsprechen.

## Korrektes Auf- und Absteigen

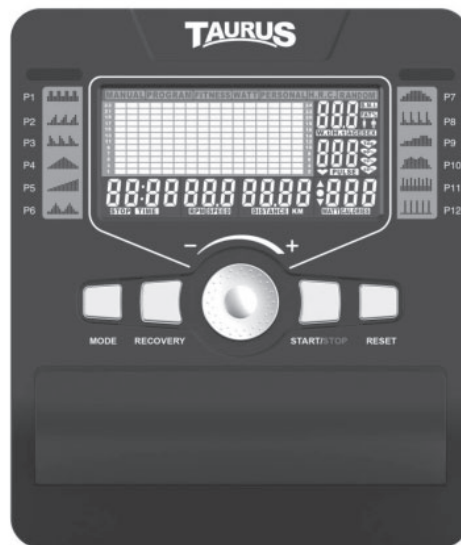
1. Zum Aufsteigen umgreifen Sie mit beiden Händen die Haltegriffe und steigen Sie zuerst mit dem linken Fuß auf das linke Pedal oder mit dem rechten Fuß auf das rechte Pedal und dann mit dem anderen Fuß auf.
2. Zum Absteigen umgreifen Sie mit beiden Händen die Haltegriffe und setzen Sie einen Fuß neben das Gerät und dann den anderen.

## 3 BEDIENUNGSANLEITUNG

### ① HINWEIS

- + Machen Sie sich vor Trainingsbeginn mit allen Funktionen und Einstellmöglichkeiten des Gerätes vertraut. Lassen Sie sich die ordnungsgemäße Verwendung dieses Produktes von einem Fachmann erläutern.
- + Beginnen Sie Ihr Training stets mit einer niedrigen Belastung und steigern Sie diese gleichmäßig und schonend. Beenden Sie Ihr Training mit einer Cool-Down-Phase. Bei gesundheitlichen Fragen oder Unklarheiten kontaktieren Sie Ihren Hausarzt.

### 3.1 Konsolenanzeige



<b>CALORIES</b>	Anzeige der verbrauchten Kalorien (0-999)
<b>TIME</b>	Anzeige der Trainingszeit in Minuten (00:00–99:59)
<b>SPEED</b>	Anzeige der derzeitigen Trainingsgeschwindigkeit (00,0–99,9)
<b>RPM</b>	Anzeige der Umdrehungen pro Minute (0-999)
<b>RESISTANCE LEVEL</b>	Anzeige der Widerstandsstufen (1-24)
<b>DISTANCE</b>	Anzeige der Trainingsstrecke in km (0,00–99,99)
<b>WATT</b>	Anzeige der Wattzahl (0-999)
<b>PULSE</b>	Anzeige der Herzfrequenz (40–220)
<b>P1 - P12</b>	12 voreingestellte Profil-Programme stehen zur Auswahl

### 3.2 Tastenfunktionen

<b>DREHKNOPF (+/-)</b>	+ Einstellwerte erhöhen + Einstellwerte verringern + Programme wählen
<b>MODE</b>	Bestätigen von Eingaben
<b>RECOVERY</b>	Erholungsstatus der Herzfrequenz testen
<b>RESET</b>	Zurücksetzen aller Werte
<b>START/STOP</b>	Training starten/stoppen

### 3.3 Einschalten und Einstellung des Gerätes

1. Stecken Sie den Stecker in die Steckdose.

Die Konsole gibt einen Signalton von sich und schaltet sich ein. Es werden für zwei Sekunden alle Segmente auf dem LCD Bildschirm angezeigt (Abb. 1).

2. Wählen Sie mit dem Drehknopf zwischen Benutzer U1 bis Benutzer U4 Benutzer (Abb. 2).
3. Geben Sie Ihr Geschlecht, Alter, Größe und Gewicht ein und bestätigen Sie jede Eingabe mit der Mode-Taste.

Wenn Sie die Benutzerdaten eingegeben haben, gelangen Sie in das Hauptmenü.

4. Drücken Sie START/STOP, um mit Ihrem Training zu starten.



Abb. 1



Abb. 2



Abb. 3



Abb. 4



Abb. 5



Abb. 6

## 3.4 Programme

Im Hauptmenü können Sie nun zwischen den einzelnen Programmen wählen:

- + MANUAL (Zielprogramme)
- + PROGRAM (Profilprogramme)
- + PERSONAL (Benutzerdefiniertes Programm)
- + H.R.C (Herzfrequenzgesteuerte Programme)
- + WATT (Wattprogramm)

Verwenden Sie den Encoder, um eines der Programme auszuwählen: Manual, Program, Fitness, Watt, Personal oder H.R.C und bestätigen Sie die Auswahl mit der Mode-Taste.

### ① HINWEIS

Für das Quick Start Programm können Sie die Einstellung der Parameter überspringen, indem Sie START/STOP drücken, um das Training zu beginnen.

### 3.4.1 Manuelles Programm (MANUAL)

1. Wählen Sie im Hauptmenü MANUAL aus und bestätigen Sie die Auswahl durch Drücken der MODE-Taste.

### ① HINWEIS

Um die Einstellung der Parameter zu überspringen, drücken Sie die START-Taste, um mit dem Training zu starten.

2. Drücken Sie die MODE-Taste, um die Parameter einzustellen.
3. Legen Sie den Wert für Widerstandsstufe, Zeit, Strecke, Kalorien und/oder Herzfrequenz mit dem Drehknopf fest und bestätigen Sie die jeweiligen Werte mit der MODE-Taste .
4. Drücken Sie START/STOP, um das Training zu beginnen.

*Während des Trainings kann die Widerstandsstufe mit dem Drehknopf angepasst werden.*

5. Drücken Sie START/STOP um das Training zu pausieren.
6. Drücken Sie START/STOP um mit dem Training fortzufahren.
7. Drücken Sie RESET, um das Training zu beenden und zum Hauptmenü zurückzukehren.

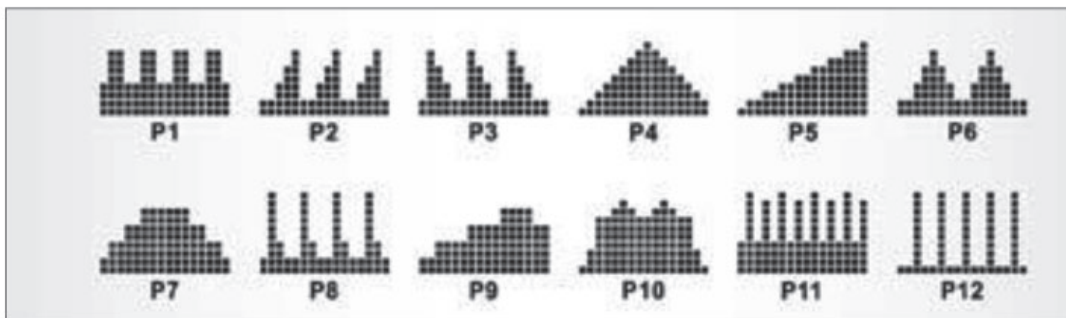
### 3.4.2 Voreingestellte Profil-Programme (PROGRAM)

Ihnen stehen 12 voreingestellte Profil-Programme zur Auswahl (P1-P12).

1. Wählen Sie im Hauptmenü PROGRAM aus und bestätigen Sie die Auswahl durch Drücken der MODE-Taste.
2. Wählen Sie mit dem Drehknopf eines der Programme P1-P12 aus und drücken Sie die MODE-Taste zur Bestätigung.
3. Legen Sie den Wert für Widerstandsstufe, Zeit, Strecke, Kalorien und/oder Herzfrequenz mit dem Drehknopf fest und bestätigen Sie die jeweiligen Werte mit der MODE-Taste .
4. Drücken Sie START/STOP, um das Training zu beginnen.

*Während des Trainings kann die Widerstandsstufe mit dem Drehknopf angepasst werden.*

5. Drücken Sie START/STOP um das Training zu pausieren.
6. Drücken Sie START/STOP um mit dem Training fortzufahren.
7. Drücken Sie RESET, um das Training zu beenden und zum Hauptmenü zurückzukehren.



### 3.4.3 Wattgesteuertes Programm (WATT)

1. Wählen Sie im Hauptmenü WATT aus und bestätigen Sie die Auswahl durch Drücken der MODE-Taste.

**ⓘ HINWEIS**

Um die Einstellung der Parameter zu überspringen, drücken Sie die START-Taste, um mit dem Training zu starten.

2. Drücken Sie die MODE-Taste, um die Parameter einzustellen.
3. Legen Sie den Wert für Watt, Zeit, Strecke, Kalorien und/oder Herzfrequenz mit dem Drehknopf fest und bestätigen Sie die jeweiligen Werte mit der MODE-Taste .
4. Drücken Sie START/STOP, um das Training zu beginnen.

*Während des Trainings kann der Wert für Watt mit dem Drehknopf angepasst werden.*

5. Drücken Sie START/STOP um das Training zu pausieren.
6. Drücken Sie START/STOP um mit dem Training fortzufahren.
7. Drücken Sie RESET, um das Training zu beenden und zum Hauptmenü zurückzukehren.



### 3.4.4 Benutzerdefiniertes Programm (USER)

1. Wählen Sie im Hauptmenü PERSONAL aus und bestätigen Sie die Auswahl durch Drücken der MODE-Taste.

**① HINWEIS**

Im benutzerdefinierten Programm stehen Ihnen 16 Segmente zur Verfügung.

2. Stellen Sie einen Widerstand für jedes der Segmente ein und drücken Sie die MODE-Taste zur Bestätigung.
3. Drücken Sie START/STOP, um das Training zu beginnen.

*Während des Trainings kann die Widerstandsstufe mit dem Drehknopf angepasst werden.*

4. Drücken Sie START/STOP um das Training zu pausieren.
5. Drücken Sie START/STOP um mit dem Training fortzufahren.
6. Drücken Sie RESET, um das Training zu beenden und zum Hauptmenü zurückzukehren.

### 3.4.5 Herzfrequenzgesteuerte Programme (HRC)

**⚠️ WARNUNG**

Ihr Trainingsgerät ist kein medizinisches Gerät. Die Herzfrequenzmessung dieses Geräts kann ungenau sein. Verschiedenste Faktoren können die Genauigkeit der Herzfrequenzanzeige beeinflussen. Die Herzfrequenzanzeige dient lediglich als Trainingshilfe.

Ihnen stehen vier Herzfrequenzprogramme zur Verfügung. Entweder wählen Sie eine der drei vorgespeicherten Zielherzfrequenzen (55%, 75% oder 90% Ihrer maximalen Herzfrequenz) aus oder Sie wählen TAG und geben manuell eine andere Zielherzfrequenz ein. Ihre maximale Herzfrequenz wird von der Konsole in Abhängigkeit von Ihrem eingegebenen Alter bestimmt. Für diese Programme empfehlen wir einen Brustgurt.

1. Wählen Sie im Hauptmenü H.R.C. aus und bestätigen Sie die Auswahl durch Drücken der MODE-Taste.
2. Um eines der Programme auszuwählen (55%, 75%, 90% oder TAG), betätigen Sie den Drehknopf.

*Bei der PULSE-Anzeige wird der entsprechende Ziel-Herzfrequenzwert angezeigt.*

3. Bestätigen Sie die Auswahl durch Drücken der MODE-Taste.

**① HINWEIS**

Wenn TAG ausgewählt ist, ist die nächste Einstellung der Herzfrequenzwert.

4. Legen Sie den Wert für Zeit, Strecke und/oder Kalorien mit dem Drehknopf fest und bestätigen Sie die jeweiligen Werte mit der MODE-Taste.
5. Um das Training zu starten, drücken Sie die START/STOP-Taste.
6. Drücken Sie START/STOP um das Training zu pausieren.
7. Drücken Sie START/STOP um mit dem Training fortzufahren.
8. Drücken Sie RESET, um das Training zu beenden und zum Hauptmenü zurückzukehren.

## 3.5 RECOVERY - Erholungsherzfrequenz

Diese Funktion misst, wie schnell sich Ihre Herzfrequenz nach einer Trainingseinheit erholt. Je schneller sich Ihre Herzfrequenz erholt, desto besser ist Ihr Fitnesslevel. Beim Drücken der Recovery-Taste startet ein 60 Sekunden langer Countdown. Halten Sie die Handpulssensoren mit beiden Händen fest und trainieren Sie nicht, solange der Countdown läuft. Am Ende der 60 Sekunden wird eine Fitnessnote zwischen F1 und F6 angezeigt.

F1	Sehr Gut
F2	Gut
F3	Durchschnitt
F4	Ausreichend
F5	Schlecht
F6	Sehr Schlecht

## 4 LAGERUNG UND TRANSPORT

### 4.1 Allgemeine Hinweise

#### **WARNUNG**

- + Der Lagerort sollte so gewählt werden, dass ein Missbrauch durch Dritte oder Kinder ausgeschlossen werden kann.
- + Sollte Ihr Gerät über keine Transportrollen verfügen, ist das Gerät vor dem Transport zu demontieren.

#### **ACHTUNG**

- + Stellen Sie sicher, dass das Gerät im ausgewählten Lagerort vor Nässe, Staub und Schmutz geschützt ist. Der Lagerort sollte trocken und gut belüftet sein und eine konstante Umgebungstemperatur zwischen 10°C und 35°C aufweisen.

### 4.2 Transportrollen

#### **ACHTUNG**

Sollten Sie Ihr Gerät über besonders empfindlichen und weichen Bodenbelag, wie Parkett, Dielen oder Laminat transportieren wollen, legen Sie den Transportweg beispielsweise mit Karton oder Ähnlichem aus, um eventuelle Bodenschäden zu vermeiden.

1. Stellen Sie sich hinter das Gerät und heben Sie es an, bis das Gewicht auf die Transportrollen verlagert ist. Anschließend können Sie das Gerät leicht an eine neue Position schieben. Für weitere Transportstrecken sollte das Gerät abgebaut und sicher verpackt werden.
2. Wählen Sie den neuen Standort unter Beachtung der Anweisungen im Abschnitt dieser Bedienungsanleitung.

## 5.1 Allgemeine Hinweise



### WARNUNG

- + Nehmen Sie keine unsachgemäßen Veränderungen am Gerät vor.



### VORSICHT

- + Beschädigte oder abgenutzte Bauteile können Ihre Sicherheit und die Lebensdauer des Geräts beeinträchtigen. Tauschen Sie deshalb beschädigte oder verschlissene Bauteile sofort aus. Wenden Sie sich in einem solchen Fall an den Vertragspartner. Bis zur Instandsetzung darf das Gerät nicht weiter benutzt werden. Verwenden Sie im Bedarfsfall nur originale Ersatzteile.

### ACHTUNG

- + Neben den hier aufgeführten Anweisungen und Empfehlungen zur Wartung und Pflege können zusätzliche Service- und/oder Reparaturleistungen nötig sein; diese sind nur von autorisierten Service-Technikern durchzuführen.

## 5.2 Störungen und Fehlerdiagnose

Das Gerät durchläuft in der Produktion regelmäßig Qualitätskontrollen. Dennoch können Störungen oder Fehlfunktionen am Gerät auftreten. Häufig sind Einzelteile für diese Störungen verantwortlich. Ein Austausch ist meist ausreichend. Die häufigsten Fehler und deren Behebung entnehmen Sie bitte aus folgender Übersicht. Sollte das Gerät dennoch nicht ordnungsgemäß funktionieren, wenden Sie sich an Ihren Vertragspartner.

Fehler	Ursache	Behebung
Antriebsscheiben wackeln/machen Geräusche	Antriebsscheibe locker	Mutter nachziehen (Auf Links- / Rechtsgewinde achten)
Display zeigt nichts an/funktioniert nicht	Lose Kabelverbindungen	Kabelverbindungen überprüfen
Gerät wackelt	Gerät steht nicht gerade	Standfüße ausrichten
Trittbretter knarzen	Trittbretter lose	Schrauben der Trittbretter nachziehen
Knarzgeräusche	Schraubenverbindungen gelöst oder zu fest	Schraubenverbindungen kontrollieren
Laufschiene quietschen	Laufschiene bzw. -rollen verschmutzt oder Laufschiene trocken	Laufschiene reinigen und anschließend schmieren mit einem geeigneten Schmiermittel

Keine Pulsanzeige	+ Störquellen im Raum	+ Störquellen beseitigen (z.B. Handy, WLAN, Rasenmäher- und Staubsaugerroboter, etc. ...)
	+ ungeeigneter Brustgurt	+ Geeigneten Brustgurt verwenden (siehe ZUBEHÖR-EMPFEHLUNG)
	+ Position des Brustgurtes falsch	+ Brustgurt neu positionieren und/oder Elektroden befeuchten
	+ Brustgurt defekt oder Batterie leer	+ Batterien wechseln
	+ Pulsanzeige defekt	+ Prüfen ob Pulsanzeige per Handpuls möglich

### 5.3 Fehlercodes und Fehlersuche

Die Elektronik des Gerätes führt kontinuierlich Tests durch. Bei Abweichungen erscheint auf dem Display ein Fehlercode und der normale Betrieb wird zu Ihrer Sicherheit gestoppt.

**Bitte kontaktieren Sie den Vertragspartner für den technischen Kundendienst.**

### 5.4 Wartungs- und Inspektionskalender

Um Beschädigungen durch Schweiß zu vermeiden, muss das Gerät nach jeder Trainingseinheit mit einem feuchten Handtuch (keine Lösungsmittel!) gereinigt werden.

Folgende Routinearbeiten sind in den angegebenen Zeitabständen durchzuführen:

Teil	Wöchentlich	Monatlich	Vierteljährlich
Display Konsole	R	I	
Laufschienen*		R	
Schmierung der Laufschiene und der beweglichen Teile*			I
Kunststoffabdeckungen	R	I	
Schrauben & Kabelverbindungen		I	
Legende: R = Reinigen; I = Inspizieren			

\*Achten Sie darauf, die Laufschienen und beweglichen Teile stets vor dem Nachschmieren zu reinigen.

Durch Einscannen des QR-Codes mit der Kamerafunktion oder QR-Code Scanner App Ihres Smartphones/Tablets öffnet sich ein Video zur allgemeinen Wartung eines Crosstrainers auf YouTube. Das Video dient zur Veranschaulichung der in dieser Anleitung beschriebenen Wartungspunkte.

Bitte beachten Sie, dass das Video womöglich nicht in Ihrer Sprache bzw. mit entsprechenden Untertiteln verfügbar ist.

Falls Sie QR-Codes nicht scannen können, können Sie jegliche Videos von Fitshop auf YouTube aufrufen, indem Sie zuerst YouTube öffnen und dort im Suchfeld "Fitshop" eingeben.



## 6 ENTSORGUNG

Dieses Gerät darf am Ende seiner Lebensdauer nicht über den normalen Haushaltsmüll entsorgt werden, sondern muss an einem Sammelpunkt für das Recycling von elektrischen und elektronischen Geräten abgegeben werden. Nähere Informationen erhalten Sie bei der zuständigen Entsorgungsstelle Ihrer Gemeindeverwaltung.



Die Werkstoffe sind gemäß ihrer Kennzeichnung wiederverwertbar. Mit der Wiederverwendung, der stofflichen Verwertung oder anderen Formen der Verwertung von Altgeräten leisten Sie einen wichtigen Beitrag zum Schutze der Umwelt.

## 7 ZUBEHÖR-EMPFEHLUNG

Um Ihr Trainingserlebnis noch angenehmer, effektiver und schöner zu gestalten, empfehlen wir Ihnen, Ihr Fitnessgerät um passendes Zubehör zu ergänzen. Für Crosstrainer kann das zum Beispiel eine **Bodenmatte** sein, die Ihr Fitnessgerät sicherer stehen lässt und den Boden vor Schweiß schützt oder auch ein **Silikonspray**, um bewegliche Teile gut in Schuss zu halten.

Wenn Sie ein Fitnessgerät mit Pulstraining erworben haben und Sie herzfrequenzorientiert trainieren wollen, empfehlen wir Ihnen unbedingt die Nutzung eines kompatiblen **Brustgurt**, da so eine optimale Übertragung der Herzfrequenz gegeben ist.

Unser Sortiment an Zubehör bietet höchste Qualität und macht das Training noch besser. Wenn Sie sich über kompatibles Zubehör informieren möchten, gehen Sie am besten in unserem Webshop auf die Detailseite des Produktes (am einfachsten geben Sie dafür die Artikelnummer im Suchfeld oben ein) und fahren auf dieser Seite dann zum empfohlenen Zubehör. Sie können sich natürlich auch an unseren Kundenservice wenden: telefonisch, per E-Mail, in einer unserer Filialen oder über unsere Social-Media-Kanäle. Wir beraten Sie gerne!



## 8.1 Seriennummer und Modellbezeichnung

Um Ihnen den bestmöglichen Service bieten zu können, halten Sie bitte **Modellbezeichnung**, **Artikelnummer**, **Seriennummer**, **Explosionszeichnung** und **Teileliste** bereit. Die entsprechenden Kontaktmöglichkeiten finden Sie in Kapitel dieser Bedienungsanleitung.

**HINWEIS**

Die Seriennummer Ihres Geräts ist einmalig. Sie befindet sich auf einem weißen Aufkleber. Die genaue Position dieses Aufklebers entnehmen Sie bitte der folgenden Abbildung.



Tragen Sie die Seriennummer in das entsprechende Feld ein.

**Seriennummer:**

**Marke / Kategorie:**

**Modellbezeichnung:**

**Artikelnummer:**

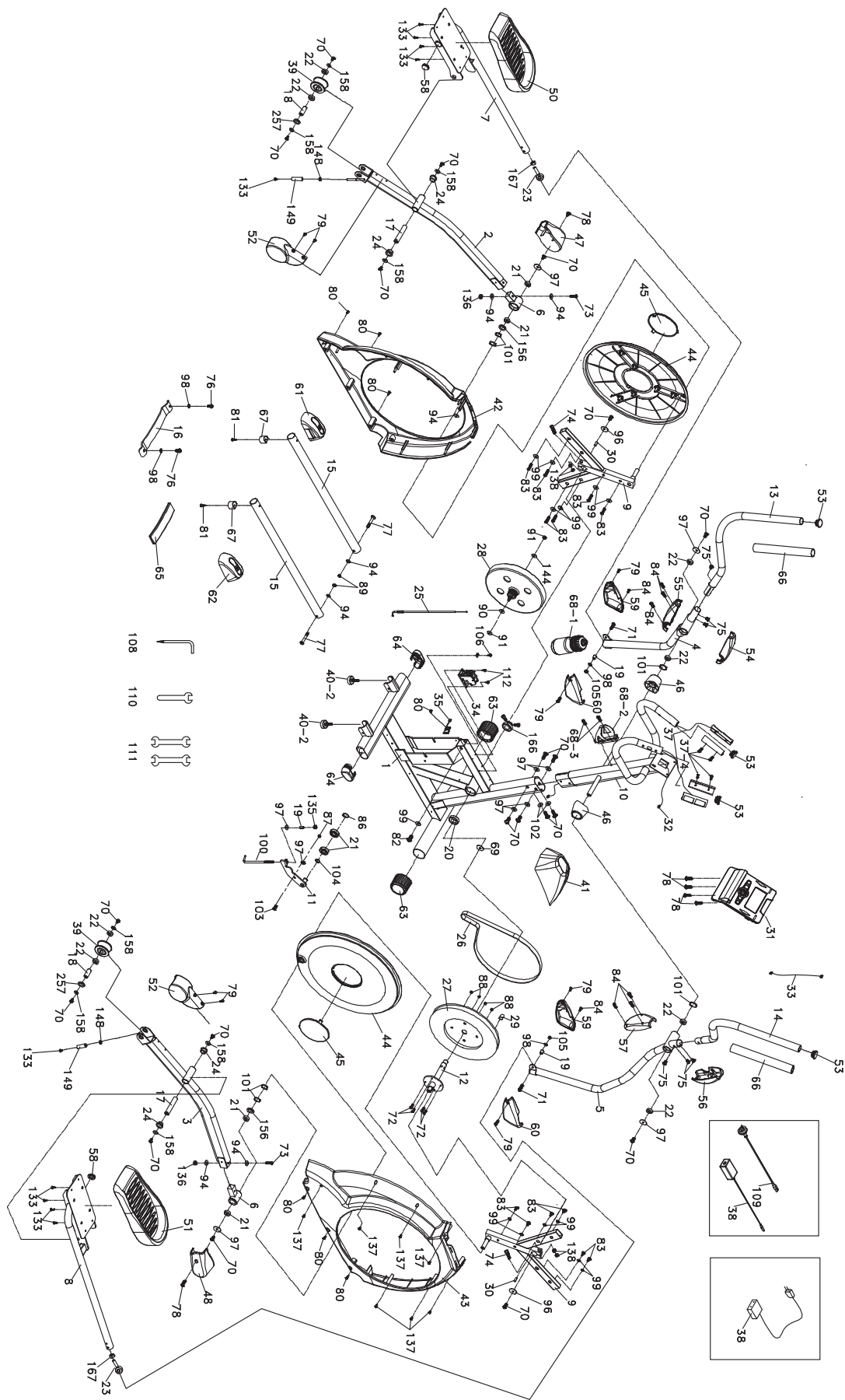
## 8.2 Teileliste

Nr.	Bezeichnung (ENG)	Anz.	Nr.	Bezeichnung (ENG)	Anz.
1	Main Frame	1	33	600m/m_DC Power Cable	1
2	Pedal Arm (L)	1	34	Gear Motor	1
3	Pedal Arm (R)	1	35	350m/m_Sensor W/Cable	1
4	Lower Handle Bar (L)	1	37	850m/m_Handpulse W/Cable Assembly	2
5	Lower Handle Bar (R)	1			
6	Bushing Housing, Pedal Arm	2	37~4	Ø3 × 20m/m_Tapping Screw	4
7	Connecting Arm (L)	1	38	Power Adaptor	1
8	Connecting Arm (R)	1	39	Slide Wheel , Urethane	2
9	Cross Bar	2	40~2	Rubber Foot	2
10	Console Mast	1	41	Console Mast Cover	1
11	Idler Wheel Assembly	1	42	Side Case(L)	1
12	Crank Axle	1	43	Side Case(R)	1
13	Swing Arm (L)	1	44	Round Disk	2
14	Swing Arm (R)	1	45	Round Disk Cover	2
15	Rail Tube	2	46	Cover Swing Arm Axle	2
16	Rail Strap	1	47	Pedal Arm Cover (L)	1
17	Blacking Arbor for Pedal	2	48	Pedal Arm Cover (R)	1
18	Axle for Slide Wheel	2	50	Pedal (L)	1
19	Rod End Sleeve	3	51	Pedal (R)	1
20	6005_Bearing	1	52	Slide Wheel Cover	2
21	6203_Bearing	6	53	Button Head Plug	4
22	6003_Bearing	8	54	Front Handle Bar Cover (L)	1
23	Rod End Bearing	2	55	Rear Handle Bar Cover (L)	1
24	Ø31 × Ø25.5 × Ø19 × 16+3T_Bushing	4	56	Front Handle Bar Cover (R)	1
			57	Rear Handle Bar Cover (R)	1
25	Steel Cable	1	58	Round Cap	2
26	Drive Belt	1	59	Connecting Arm Cover (L)	2
27	Ø330_Drive Pulley	1	60	Connecting Arm Cover (R)	2
28	Flywheel	1	61	Lug Cover (L)	1
29	Magnet	1	62	Lug Cover (R)	1
30	25 × 7 × 7m/m_Woodruff Key	2	63	Transportation Wheel	2
31	Console Assembly	1	64	Oval End Cap	2
32	1050m/m_Computer Cable	1	65	EVA Foam for Rail Strap	1

66	Handgrip Foam	2	94	3/8" × 19 × 1.5T_Flat Washer	7
67	Rubber Foot	2	96	5/16" × 35 × 1.5T_Flat Washer	2
68~1	Drink Bottle (Optional)	1	97	5/16" × 23 × 1.5T_Flat Washer	10
68~2	Drink Bottle Holder	1	98	5/16" × 20 × 1.5T_Flat Washer	4
68~3	M5 × 12m/m_Phillips Head Screw	2	99	1/4" × 19m/m_Flat Washer	13
69	35 × 25.5 × 5T_Bushing	1	100	J Bolt	1
70	5/16" × 15m/m_Hex Head Bolt	20	101	Ø17_Wave Washer	6
71	5/16" × 32m/m_Hex Head Bolt	2	102	5/16" × 23 × 2T_Curved Washer	2
72	1/4" × 3/4" _Hex Head Bolt	4	103	M8 × 20m/m_Carriage Bolt	1
73	3/8" × 2-1/4" _Socket Head Cap Bolt	2	104	Ø17 × Ø23.5 × 1T_Flat Washer	1
			105	5/16" × 7T_Nyloc Nut	2
74	M8 × 40L_Socket Head Cap Bolt	2	106	3.5 × 16m/m_Tapping Screw	1
75	5/16" × 15m/m_Button Head Socket Bolt	6	108	Combination M5 Allen Wrench & Phillips Head Screw Driver	1
76	5/16" × 3/4" _Button Head Socket Bolt	2	109	1100m/m_Adaptor Power Cord	1
			110	12m/m_Wrench	1
77	3/8" × 2-1/4" _Button Head Socket Bolt	2	111	13.14m/m_Wrench	2
			112	5 × 19m/m_Tapping Screw	2
78	M5 × 10m/m_Phillips Head Screw	6	133	M5 × 10m/m_Phillips Head Screw	10
79	M5 × 15m/m_Phillips Head Screw	8	135	M8 × 9T_Nyloc Nut	1
80	5 × 16m/m_Tapping Screw	7	136	3/8" × 11T_Nyloc Nut	2
81	5 × 25m/m_Tapping Screw	2	137	3.5 × 16m/m_Sheet Metal Screw	7
82	4.8 × 38m/m_Sheet Metal Screw	1	138	M8 × 6.3T_Nut	4
83	5 × 16m/m_Tapping Screw	12	144	3/8" -UNF26 × 6T_Nut	1
			148	E-Clip	2
84	Ø3.5 × 12m/m_Sheet Metal Screw	8	149	Ø15 × Ø8,5 × 50L_Sleeve	2
86	Ø17_C Ring	1	156	Spacer Bushing	2
87	M8 × 7T_Nyloc Nut	1	158	5/16" × 23 × 3.0T_Flat Washer	8
88	1/4" _Nyloc Nut	4	166	6005-2RSB10_Bearing	1
89	3/8" × 7T_Nyloc Nut	2	167	M12 × P1.75 × 10T_Nut	2
90	3/8" -UNF26 × 4T_Nut	1	257	Spacer Bushing	2
91	3/8" -UNF26 × 11T_Nut	2			



# 8.3 Explosionszeichnung



Produkte von TAURUS® unterliegen einer strengen Qualitätskontrolle. Sollte ein bei uns gekauftes Fitnessgerät dennoch nicht einwandfrei funktionieren, bedauern wir dies sehr und bitten Sie, sich an unseren aufgeführten Kundendienst zu wenden. Gerne stehen wir Ihnen telefonisch über die Technik-Hotline zur Verfügung.

### **Fehlerbeschreibungen**

Ihr Trainingsgerät wurde so entwickelt, dass es dauerhaft ein hochwertiges Training ermöglicht. Sollte dennoch ein Problem auftreten, lesen Sie bitte zuerst die Bedienungsanleitung.

Zur weiteren Problemlösung, wenden Sie sich bitte an Ihren Vertragspartner oder rufen Sie unsere kostenlose Service-Hotline an. Zur schnellstmöglichen Problemlösung beschreiben Sie den Fehler bitte so genau wie möglich.

Zusätzlich zur gesetzlichen Gewährleistung gewähren wir Ihnen eine Garantie auf alle bei uns gekauften Fitnessgeräte nach Maßgabe der nachfolgenden Bestimmungen.

**Ihre gesetzlichen Rechte werden hierdurch nicht eingeschränkt.**

### **Garantieinhaber**

Garantieinhaber ist der Erstkäufer bzw. jede Person, die ein neu gekauftes Produkt von einem Erstkäufer als Geschenk erhalten hat.

### **Garantiezeiten**

Ab Übergabe des Trainingsgerätes übernehmen wir die in unserem Webshop hinterlegten Garantiezeiten. Die für Ihr Trainingsgerät entsprechenden Garantiezeiten finden Sie auf jeweiligen Produktseite.

### **Instandsetzungskosten**

Nach unserer Wahl erfolgt entweder eine Reparatur, ein Austausch von beschädigten Einzelteilen oder ein Komplett-Austausch. Ersatzteile, welche beim Geräteaufbau selbst anzubringen sind, sind vom Garantiennehmer selbst zu tauschen und sind nicht Bestandteil der Instandsetzung. Nach Ablauf der Garantiezeit liegt die Verantwortung für Teile-, Instandsetzungs-, Reparatur-, Einbau- und Versandkosten beim Garantiennehmer.

### **Die Benutzungszeiten werden wie folgt deklariert:**

- + Heimgebrauch: ausschließlich private Nutzung nur im Privathaushalt bis zu 3 Std. täglich
- + Semiprofessionelle Nutzung: bis zu 6 Std. täglich (z.B. Reha, Hotels, Vereine, Firmenfitness)
- + Professionelle Nutzung: mehr als 6 Std. täglich (z.B. Fitness-Studio)

### **Garantie-Service**

Während der Garantiezeit werden Geräte, die aufgrund von Material- oder Fabrikationsfehlern Defekte aufweisen, nach unserer Wahl repariert oder ersetzt. Ausgetauschte Geräte oder Teile von Geräten gehen in unser Eigentum über. Die Garantieleistungen bewirken weder eine Verlängerung der Garantiezeit, noch setzen sie eine neue Garantie in Gang.

## **Garantiebedingungen**

Zur Geltendmachung der Garantie sind folgende Schritte erforderlich:

Setzen Sie sich bitte per E-Mail oder Telefon mit dem Kundendienst in Verbindung. Falls das Produkt in der Garantie zwecks Reparatur eingeschickt werden muß, übernimmt der Verkäufer die Kosten. Nach Ablauf der Garantie trägt der Käufer die Transport- und Versicherungskosten. Wenn der Defekt im Rahmen unserer Garantieleistung liegt, erhalten Sie ein repariertes oder neues Gerät zurück.

### **Garantieansprüche sind ausgeschlossen bei Schäden durch:**

- + missbräuchliche oder unsachgemäße Behandlung
- + Umwelteinflüsse (Feuchtigkeit, Hitze, Überspannung, Staub etc.)
- + Nichtbeachtung der für das Gerät geltenden Sicherheitsvorkehrungen
- + Nichtbeachtung der Bedienungsanleitung
- + Gewaltanwendung (z. B. Schlag, Stoß, Fall)
- + Eingriffe, die nicht von der von uns autorisierten Serviceadresse vorgenommen wurden
- + eigenmächtige Reparaturversuche

### **Kaufbeleg und Seriennummer**

Bitte achten Sie darauf, die entsprechende Rechnung im Garantiefall vorlegen zu können. Damit wir Ihre Modellversion eindeutig identifizieren können sowie für unsere Qualitätskontrolle benötigen wir in jedem Service-Fall die Angabe der Geräte-Seriennummer. Bitte halten Sie die Seriennummer sowie Kundennummer möglichst schon bei Anruf unserer Service-Hotline bereit. Dies erleichtert eine zügige Bearbeitung.

Falls Sie Probleme haben, die Seriennummer an Ihrem Trainingsgerät zu finden, stehen Ihnen unsere Service-Mitarbeiter mit weiteren Auskünften bereit.

### **Service außerhalb der Garantie**

Auch in Fällen eines Mangels an Ihrem Trainingsgerät nach Ablauf der Garantie oder in Fällen, welche nicht in der Gewährleistung eingeschlossen sind, wie z.B. normale Abnutzung stehen wir Ihnen gerne für ein individuelles Angebot zur Verfügung. Wenden Sie sich bitte an unseren Kundendienst, um eine schnelle und kostengünstige Problemlösung zu finden. In diesem Fall gehen die Versandkosten zu Ihren Lasten.

### **Kommunikation**

Viele Probleme können bereits durch ein Gespräch mit uns als Ihrem Fachhändler gelöst werden. Wir wissen, wie wichtig Ihnen als Nutzer des Trainingsgerätes die schnelle und unkomplizierte Problembeseitigung ist, damit Sie ohne große Unterbrechungen mit Freude trainieren können. Darum sind auch wir an einer schnellen und unbürokratischen Lösung Ihrer Anfrage interessiert. Halten Sie daher bitte Ihre Kundennummer sowie die Seriennummer des defekten Gerätes bereit.

DE	DK	UK
<p><b>TECHNIK</b></p> <p>☎ +49 4621 4210-900 ☎ +49 4621 4210-698 ✉ technik@fitshop.de 🕒 Öffnungszeiten entnehmen Sie unserer Homepage.</p> <p><b>SERVICE</b></p> <p>☎ 0800 20 20277 (kostenlos) ☎ 04621 4210 - 0 ✉ info@fitshop.de 🕒 Öffnungszeiten entnehmen Sie unserer Homepage: <a href="https://stg.fit/statita">https://stg.fit/statita</a></p>	<p><b>TEKNIK OG SERVICE</b></p> <p>☎ 80 90 16 50 +49 4621 4210-945 ✉ info@fitshop.dk 🕒 Åbningstider kan findes på hjemmesiden: <a href="https://stg.fit/statit7">https://stg.fit/statit7</a></p>	<p><b>CUSTOMER SUPPORT</b></p> <p>☎ 00800 2020 2772 +494621 4210 944 ✉ info@fitshop.co.uk 🕒 You can find the opening hours on our homepage: <a href="https://stg.fit/statitic">https://stg.fit/statitic</a></p>
	FR	BE
	<p><b>TECHNIQUE &amp; SERVICE</b></p> <p>☎ +33 (0) 189 530984 +49 4621 42 10 933 ✉ info@fitshop.fr 🕒 Vous trouverez les heures d'ouverture sur notre site Internet: <a href="https://stg.fit/statit4">https://stg.fit/statit4</a></p>	<p><b>TECHNIQUE &amp; SERVICE</b></p> <p>☎ 02 732 46 77 +49 4621 4210 933 ✉ info@fitshop.be 🕒 Vous trouverez les heures d'ouverture sur notre site Internet: <a href="https://stg.fit/statit8">https://stg.fit/statit8</a></p>
ES	NL	INT
<p><b>TECNOLOGÍA Y SERVICIOS</b></p> <p>☎ 911 238 029 ✉ info@fitshop.es 🕒 Consulta nuestro horario de apertura en la página web: <a href="https://stg.fit/statit5">https://stg.fit/statit5</a></p>	<p><b>TECHNISCHE DIENST &amp; SERVICE</b></p> <p>☎ +31 172 619961 ✉ service@fitshop.nl 🕒 De openingstijden vindt u op onze homepage: <a href="https://stg.fit/statit3">https://stg.fit/statit3</a></p>	<p><b>TECHNICAL SUPPORT &amp; SERVICE</b></p> <p>☎ +49 4621 4210-944 ✉ service-int@fitshop.de 🕒 You can find the opening hours on our homepage: <a href="https://stg.fit/statita">https://stg.fit/statita</a></p>
PL	AT	CH
<p><b>DZIAŁ TECHNICZNY I SERWIS</b></p> <p>☎ 22 307 43 21 +49 4621 42 10-948 ✉ info@fitshop.pl 🕒 Godziny otwarcia można znaleźć na stronie głównej: <a href="https://stg.fit/statit6">https://stg.fit/statit6</a></p>	<p><b>TECHNIK &amp; SERVICE</b></p> <p>☎ 0800 20 20277 (Freecall) +49 4621 42 10-0 ✉ info@fitshop.at 🕒 Öffnungszeiten entnehmen Sie unserer Homepage: <a href="https://stg.fit/statitb">https://stg.fit/statitb</a></p>	<p><b>TECHNIK &amp; SERVICE</b></p> <p>☎ 0800 202 027 +49 4621 42 10-0 ✉ info@fitshop.ch 🕒 Öffnungszeiten entnehmen Sie unserer Homepage: <a href="https://stg.fit/statit9">https://stg.fit/statit9</a></p>

Auf dieser Webseite finden Sie eine detaillierte Übersicht inkl. Anschrift und Öffnungszeiten für alle Filialen der Fitshop Group im In- sowie im Ausland:

<https://www.fitshop.de/uebersicht-der-filialen>

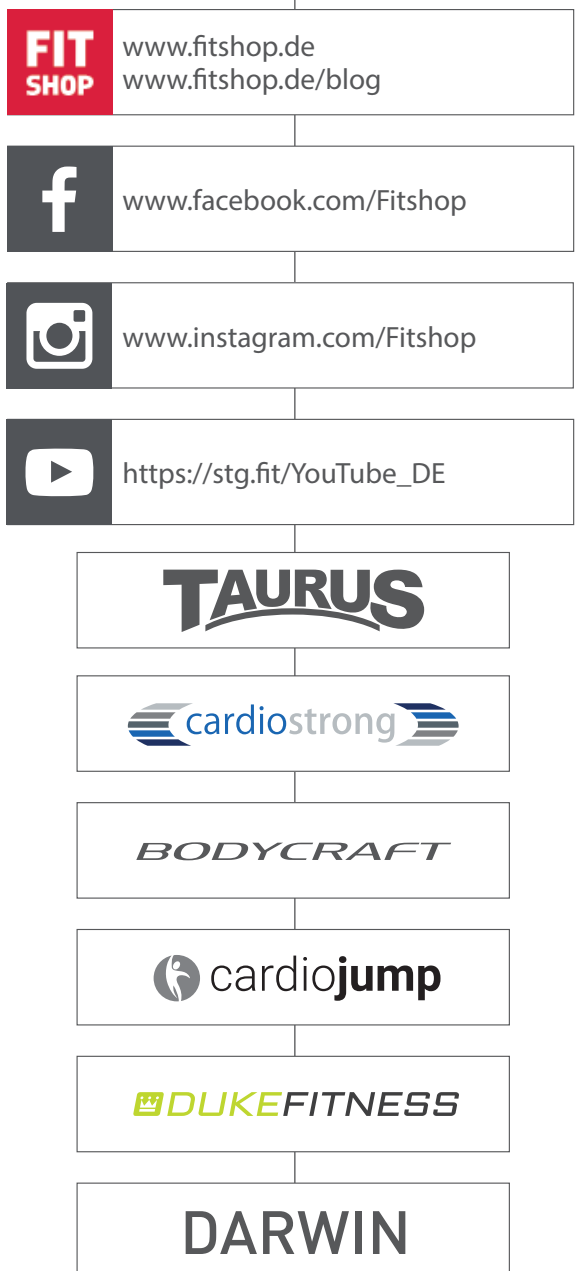
# WIR LEBEN FITNESS

## WEBSHOP UND SOCIAL MEDIA

Fitshop ist mit über 70 Filialen Europas größter Fachmarkt für Heimfitnessgeräte und weltweit einer der renommiertesten Online-Versandhändler für Fitness-Equipment. Privatkunden bestellen über die 25 Webshops der jeweiligen Landessprache oder lassen sich ihre Wunschgeräte vor Ort zusammenstellen. Darüber hinaus beliefert das Unternehmen Fitnessstudios, Hotels, Sportvereine, Firmen und Physio-Praxen mit professionellen Geräten für Ausdauer- und Krafttraining.

Fitshop bietet eine breite Palette an Fitnessgeräten namhafter Hersteller, hochwertige Eigenentwicklungen und umfangreiche Serviceleistungen, z. B. einen Aufbauservice und eine sportwissenschaftliche Beratung vor und nach dem Kauf. Dafür beschäftigt das Unternehmen zahlreiche Sportwissenschaftler, Fitnesstrainer und Leistungssportler.

Besuchen Sie uns doch auch auf unseren Social Media Kanälen oder unserem Blog!



**Notizen**



# **TAURUS®**

**Ellipsentrainer X7.1**