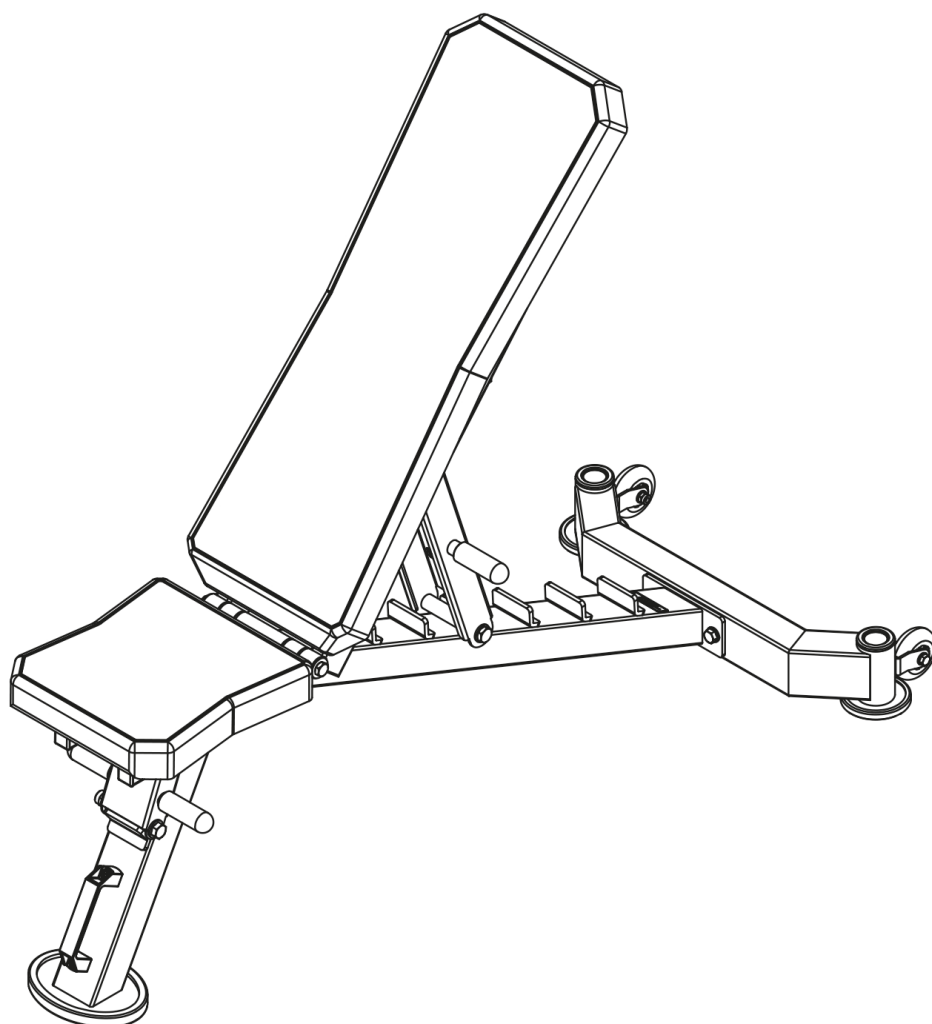


# TAURUS®

## Instrukcja montażu i obsługi



max. 200 kg



~ 30 Min.



20 kg

dł. 130 | szer. 58 | wys. 45

TFB450.02.01

Nr art. TF-B450-2

Ławka treningowa B450



# Spis treści

<b>1</b>	<b>INFORMACJE OGÓLNE</b>	<b>6</b>
1.1	Dane techniczne	6
1.2	Bezpieczeństwo użytkownika	7
1.3	Miejsce rozstawienia	8
<b>2</b>	<b>MONTAŻ</b>	<b>9</b>
2.1	Wskazówki ogólne	9
2.2	Zakres dostawy	10
2.3	Montaż	12
<b>3</b>	<b>PRZECHOWYWANIE I TRANSPORT</b>	<b>15</b>
3.1	Wskazówki ogólne	15
3.2	Kółka transportowe	15
<b>4</b>	<b>USUWANIE BŁĘDU, PIELĘGNACJA I KONSERWACJA</b>	<b>16</b>
4.1	Wskazówki ogólne	16
4.2	Usterki i diagnostyka błędów	16
4.3	Harmonogram konserwacji i przeglądów	17
<b>5</b>	<b>UTYLIZACJA</b>	<b>17</b>
<b>6</b>	<b>ZALECENIE DOTYCZĄCE AKCESORIÓW</b>	<b>18</b>
<b>7</b>	<b>ZAMAWIANIE CZĘŚCI ZAMIENNYCH</b>	<b>19</b>
7.1	Numer seryjny i oznaczenie modelu	19
7.2	Lista części	20
7.3	Rysunek w rozbiciu na części	22
<b>8</b>	<b>GWARANCJA</b>	<b>23</b>
<b>9</b>	<b>KONTAKT</b>	<b>25</b>

## Szanowny Kliencie!

Dziękujemy za zakup wysokiej jakości urządzenia treningowego marki Taurus. Marka Taurus oferuje sprzęt sportowy i sprzęt fitness do zaawansowanego użytkowania w domu oraz wyposażenie dla obiektów fitness i klientów biznesowych. Sprzęt fitness Taurus reprezentuje to, o co przede wszystkim chodzi w sporcie: maksymalną wydajność! Dlatego urządzenia są opracowywane w ścisłej współpracy ze sportowcami i naukowcami z dziedziny sportu. Ponieważ sportowcy wiedzą najlepiej, czym jest doskonały sprzęt fitness.

Więcej informacji można znaleźć na stronie [www.sport-tiedje.com](http://www.sport-tiedje.com).

### Użytkowanie zgodne z przeznaczeniem

Urządzenie może być używane wyłącznie w celu zgodnym z jego przeznaczeniem.

Urządzenie jest przeznaczone wyłącznie do użytku domowego. Urządzenie nie jest przeznaczone do użytku półprofesjonalnego (np. szpitale, kluby, hotele, szkoły, itp.) ani komercyjnego lub profesjonalnego (np. studio fitness).

## STOPKA REDAKCYJNA

Sport-Tiedje GmbH  
Nr 1 w Europie w zakresie fitnessu domowego

International Headquarters  
Flensburger Straße 55  
24837 Schleswig  
Niemcy

Prezes:  
Christian Grau  
Sebastian Campmann  
Dr Bernhard Schenkel  
Rejestr handlowy HRB 1000 SL  
Sąd Rejonowy Flensburg  
Numer identyfikacyjny VAT DE813211547

## OGRANICZENIE ODPOWIEDZIALNOŚCI



©2011 Taurus jest to zarejestrowana marka firmy Sport-Tiedje GmbH. Wszelkie prawa zastrzeżone. Wszelkie wykorzystanie marki bez pisemnej zgody firmy Sport-Tiedje jest zabronione.

Produkt i instrukcja mogą zostać zmienione. Dane techniczne mogą zostać zmienione bez wcześniejszego powiadomienia.

## DOTYCZY NINIEJSZEJ INSTRUKCJI

Przed montażem i pierwszym użyciem urządzenia należy dokładnie zapoznać się z całą instrukcją. Instrukcja pomoże w szybkim montażu i objaśni zasady bezpiecznego korzystania z urządzenia. Wszystkie osoby trenujące na urządzeniu (zwłaszcza dzieci i osoby z niepełnosprawnością fizyczną, sensoryczną, psychiczną i motoryczną) muszą zostać najpierw poinformowane o niniejszej instrukcji i jej zawartości. W razie wątpliwości odpowiednie osoby muszą nadzorować używanie urządzenia.



Urządzenie zostało skonstruowane zgodnie z najnowszym stanem wiedzy w zakresie bezpieczeństwa i techniki. Potencjalne źródła zagrożeń, które mogłyby spowodować uraz, zostały wyeliminowane, na ile było to możliwe. Montaż należy przeprowadzić prawidłowo, zgodnie z instrukcją montażu. Wszystkie elementy urządzenia muszą być prawidłowo zamocowane. W razie potrzeby instrukcję należy przeczytać jeszcze raz w celu usunięcia ewentualnych usterek.

Należy ściśle przestrzegać podanych zasad bezpieczeństwa i konserwacji. Każde użycie niezgodne z powyższymi zasadami może skutkować zagrożeniem dla zdrowia, wypadkami lub uszkodzeniami urządzenia, za które ani producent ani sprzedawca nie ponoszą odpowiedzialności.

Następujące wskazówki dotyczące bezpieczeństwa można znaleźć w niniejszej instrukcji obsługi:

### ► **UWAGA**

Ta wskazówka oznacza możliwe wystąpienie szkodliwych sytuacji, które w razie jej nieprzestrzegania mogą spowodować szkody materialne.

### ⚠ **OSTROŻNIE**

Wskazówka ta oznacza możliwe wystąpienie szkodliwych sytuacji, które w przypadku jej nieprzestrzegania mogą prowadzić do lekkich lub nieznaczących obrażeń!

### ⚠ **OSTRZEŻENIE**

Wskazówka ta oznacza możliwe wystąpienie szkodliwych sytuacji, które w przypadku jej naruszania mogą prowadzić do ciężkich obrażeń lub śmierci!

### ⚠ **NIEBEZPIECZEŃSTWO**

Wskazówka ta oznacza możliwe wystąpienie szkodliwych sytuacji, które w przypadku jej naruszenia prowadzą do ciężkich obrażeń lub śmierci!

### ⓘ **WSKAZÓWKA**

Tego rodzaju wskazówka zawiera pozostałe, przydatne informacje.

Niniejszą instrukcję należy starannie przechowywać jako źródło informacji na temat prac konserwacyjnych i zamawiania części zamiennych!

## 1.1 Dane techniczne

### Wymiary i waga:

Wymiary opakowania (dł. x szer. x wys.) ok.:	108 cm x 56 cm x 19 cm
Wymiary urządzenia rozstawionego (dł. x szer. x wys.) ok.:	130 cm x 59 cm x 43 cm
Waga (brutto, łącznie z opakowaniem) ok.	23 kg
Waga (netto, bez opakowania) ok.:	20 kg
Maksymalne obciążenie całkowite:	200 kg (użytkownik + ciężarki)

### Wymiary tapicerki:

Poduszka siedziska:	dł. 32 cm   szer. 29 cm   wys. 5 cm
Oparcie:	dł. 80 cm   szer. 29 cm   wys. 5 cm

## 1.2 Bezpieczeństwo użytkownika

### **NIEBEZPIECZEŃSTWO**

- + Przed rozpoczęciem używania urządzenia należy zapytać lekarza rodzinnego, czy trening jest odpowiedni ze zdrowotnego punktu widzenia. Dotyczy to przede wszystkim osób, które mają dziedziczną skłonność do nadciśnienia lub schorzeń serca, osób powyżej 45. roku życia, palaczy, osób o podwyższonym poziomie cholesterolu, osób otyłych i/lub osób, które w ciągu ostatniego roku nie uprawiały regularnie żadnego sportu. Jeśli znajdujesz się pod farmakologiczną opieką medyczną mającą wpływ na tętno, wówczas absolutnie konieczne jest zasięgnięcie konsultacji lekarskiej.
- + Należy pamiętać, że zbyt intensywny trening może poważnie zagrażać zdrowiu. Należy również mieć na uwadze, że systemy kontroli pulsu mogą być niedokładne. W razie wystąpienia oznak osłabienia, nudności, zawrotów głowy, bólów, duszności lub innych nieprawidłowych symptomów należy natychmiast przerwać trening i w razie potrzeby skontaktować się z lekarzem rodzinnym.

### **OSTRZEŻENIE**

- + Korzystanie z tego urządzenia przez dzieci poniżej 14 roku życia jest niedozwolone.
- + Dzieci nie powinny przebywać bez opieki w pobliżu urządzenia.
- + Osoby niepełnosprawne muszą posiadać zgodę lekarską i pozostawać pod ścisłym nadzorem zawsze, gdy korzystają z urządzenia treningowego.
- + Z urządzenia nie może korzystać kilka osób jednocześnie.
- + Jeśli urządzenie jest wyposażone w klucz bezpieczeństwa (Safety Key), klips klucza bezpieczeństwa musi być przymocowany do ubrania przed rozpoczęciem treningu. W razie upadku można wyzwolić wyłącznik awaryjny urządzenia.
- + Ręce, stopy i inne części ciała, włosy, odzież i osoby należy trzymać z dala od ruchomych elementów urządzenia, ponieważ mogą zaczepić się w urządzeniu.
- + Podczas używania urządzenia nie nosić luźnej odzieży; używać odpowiedniej odzieży sportowej. Obuwie sportowe powinno mieć odpowiednie podeszwy, najlepiej z gumy lub innych antypoślizgowych materiałów. Nieodpowiednie są buty z obcasami, skózanymi podeszwami, korkiem lub kolcami. Nigdy nie trenować na bosą.

### **OSTROŻNIE**

- + Jeśli urządzenie wymaga podłączenia do sieci za pomocą przewodu zasilającego, należy upewnić się, że nie stwarza on potencjalnego ryzyka porażenia.
- + Podczas trenowania w strefie ruchów urządzenia nie mogą przebywać żadne inne osoby, aby uniknąć zagrożenia względem użytkownika i osób postronnych.

### **UWAGA**

- + Do otworów urządzenia nie wolno wkładać żadnych przedmiotów.

## 1.3 Miejsce rozstawienia

### **OSTRZEŻENIE**

- + Nie stawiać urządzenia w głównych przejściach ani drogach ewakuacyjnych.

### **OSTROŻNIE**

- + Sugeruje się postawić urządzenie w miejscu, które zapewnia swobodny dostęp do niego.
- + Upewnić się, że sala treningowa jest dobrze wentylowana podczas ćwiczeń i że nie ma przeciągów.
- + Wybrać miejsce ustawienia urządzenia tak, aby zarówno przed urządzeniem, jak i obok niego zostawiona była odpowiednio duża wolna przestrzeń/strefa bezpieczeństwa.
- + Powierzchnia ustawienia i montażowa urządzenia powinna być równa, wytrzymała i solidna.

### **UWAGA**

- + Urządzenie może być używane wyłącznie w budynku, w odpowiednio ogrzewanych i suchych pomieszczeniach (temperatura otoczenia od 10°C do 35°C). Niedozwolone jest używanie pod gołym niebem oraz w pomieszczeniach o dużej wilgotności powietrza (powyżej 70%), takich jak baseny.
- + W celu ochrony cennych materiałów podłogowych (parkiet, laminat, korek, dywany) i wygładzenia drobnych nierówności, należy zastosować ochronną matę na podłogę.



### 2.1 Wskazówki ogólne



#### **NIEBEZPIECZEŃSTWO**

- + Nie zostawiać narzędzi ani materiałów opakowaniowych, takich jak folie lub drobne części, ponieważ dzieci mogłyby się nimi udusić. Podczas montażu urządzenia dzieci nie mogą znajdować się w pobliżu.



#### **OSTRZEŻENIE**

- + Aby zmniejszyć ryzyko obrażeń, przestrzegać instrukcji dołączonych do urządzenia.



#### **OSTROŻNIE**

- + Podczas montażu należy zapewnić sobie wystarczającą przestrzeń na ruch w każdym kierunku.
- + Montaż urządzenia muszą przeprowadzić min. dwie osoby dorosłe. W razie wątpliwości należy skorzystać z pomocy trzecia osoby, która posiada wiedzę techniczną.



#### **UWAGA**

- + Aby zapobiec uszkodzeniu urządzenia i podłogi, wykonywać montaż na podkładce lub opakowaniu kartonowym.



#### **WSKAZÓWKA**

- + Aby przeprowadzenie montażu było tak łatwe, jak to tylko możliwe, niektóre śruby i nakrętki, które będą używane, mogą być już wstępnie zmontowane.
- + Montaż urządzenia najlepiej przeprowadzać w późniejszym, docelowym miejscu instalacji.

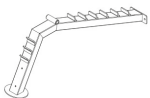
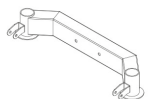



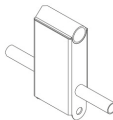







## 2.2 Zakres dostawy

Zakres dostawy składa się z poniżej przedstawionych elementów. Na początku należy sprawdzić, czy dostawa zawiera wszystkie elementy urządzenia i wszystkie narzędzia, oraz czy nie zostały one uszkodzone. W razie reklamacji należy skontaktować się bezpośrednio z autoryzowanym przedstawicielem.


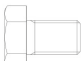









### OSTROŻNIE

Jeśli brakuje części z zakresu dostawy lub są one uszkodzone, nie należy przeprowadzać montażu.

Nr	Oznaczenie		Liczba
1	Rama główna		1
2	Tylna podstawa		1
3	Lewa rama siedziska		1
4	Prawa rama siedziska		1
5	Tylna rama regulacyjna		1
6	Przednia rama regulacyjna		1
7	Rama oparcia		2
8	Oś Ø16*143		1
9	Oś Ø16*194		1
10	Oś		1
13	Płyta łącząca		1
14	Poduszka siedziska		1
15	Poduszka oparcia		1

## Zestaw montażowy

28	Śruba M10*65		10
29	Śruba M10*16		2
30	Śruba M10*35		2
31	Śruba M10*70		2
32	Śruba M10*150		1
35	Podkładka 8		10
36	Podkładka 10		8
37	Duża podkładka 10		2
40	Nakrętka M10		3

## 2.3 Montaż

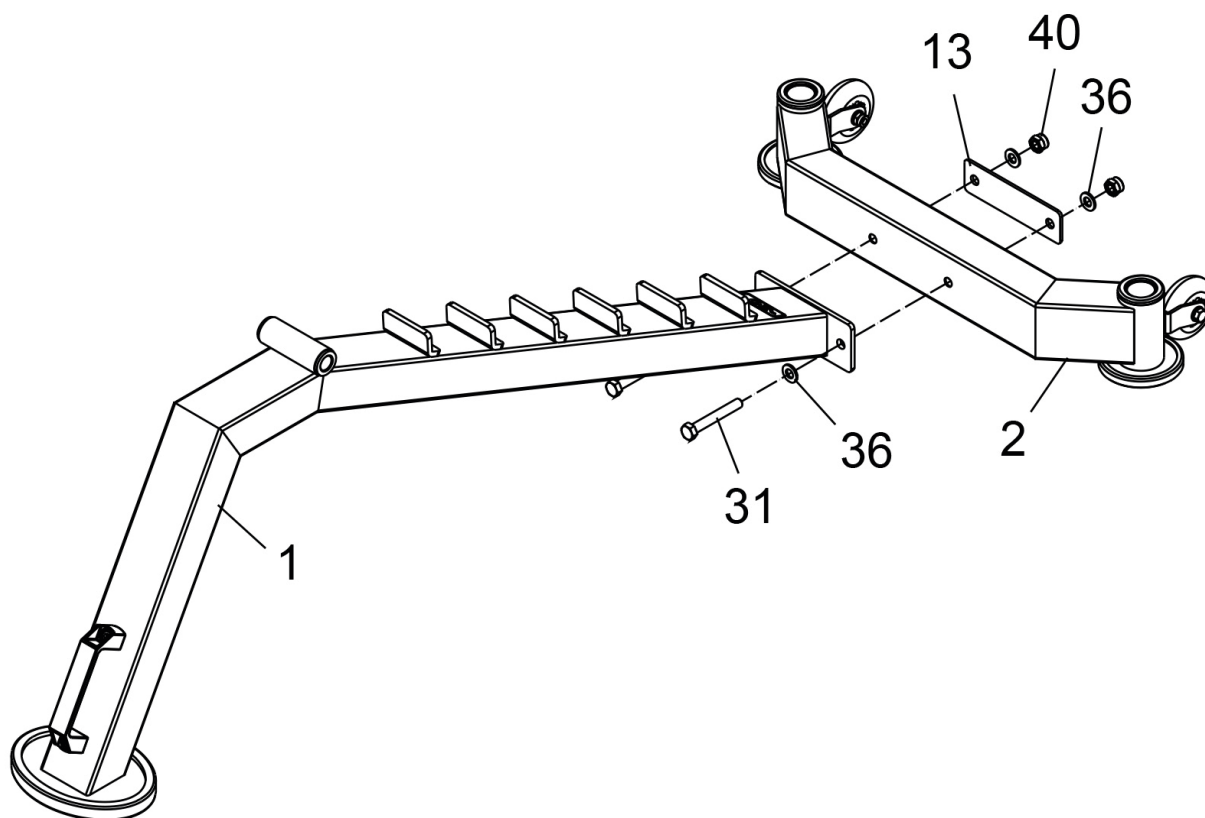
Przed montażem dokładnie przejrzeć poszczególne etapy montażu, a następnie przeprowadzić montaż w podanej kolejności.

### ❶ WSKAZÓWKA

Najpierw przykręcić wszystkie dostarczone luzem elementy i sprawdzić ich dopasowanie. Następnie dokręcić śruby za pomocą narzędzia, gdy będzie to konieczne.

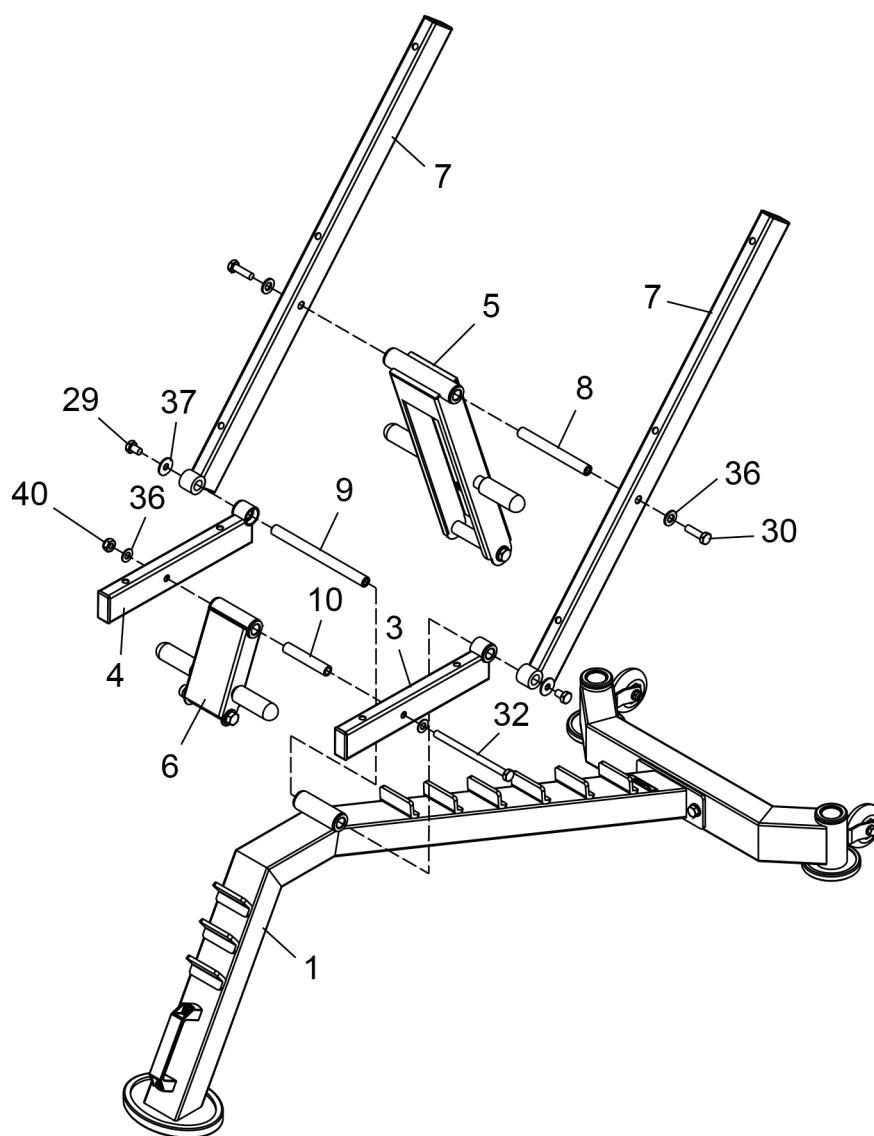
### Krok 1: Mocowanie ramy głównej do tylnej podstawy

Zamontuj ramę główną (1) wraz z płytą łączącą (13) do tylnej podstawy (2) za pomocą dwóch śrub (31), czterech podkładek (36) i dwóch nakrętek zabezpieczających (40).



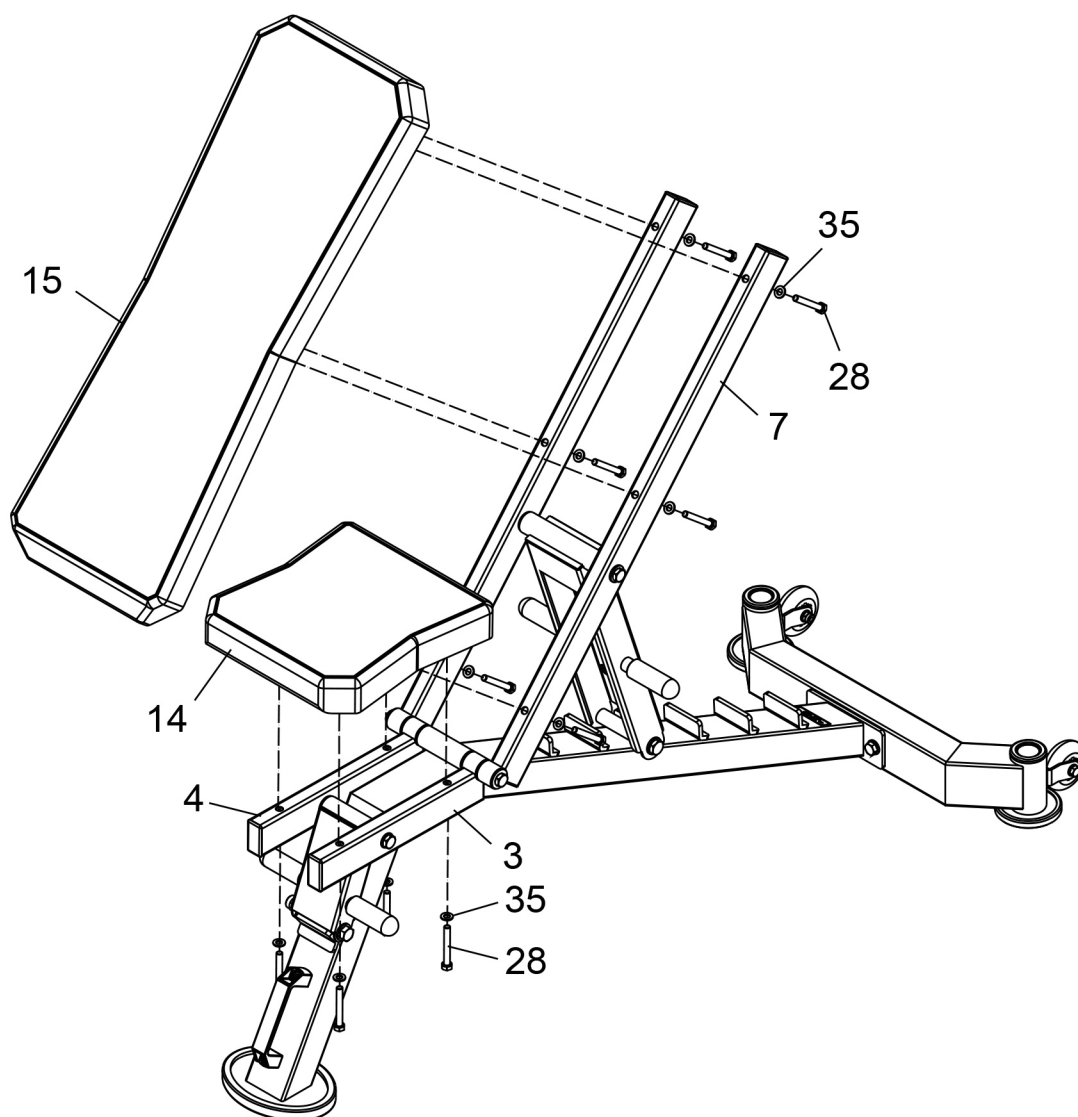
## Krok 2: Montaż ramy siedziska, ramy oparcia, przedniej i tylnej ramy regulacyjnej

1. Zamontuj ramy siedziska (3 i 4) wraz z osią (9) do ramy głównej (1).
2. Zamontuj obie ramy oparcia (7) do ram siedziska (3 i 4) używając po jednej śrubie (29) i jednej dużej podkładce (37).
3. Zamontuj przednią ramę regulacyjną (6) wraz z osią (10) do ram siedziska (3&4) za pomocą śruby (32), dwóch podkładek (36) i nakrętki zabezpieczającej (40).
4. Zamontuj tylną ramę regulacyjną (5) wraz z osią (8) do ramy oparcia (7) za pomocą śruby (30) i podkładki (36) z każdej strony.



### Krok 3: Montaż poduszki siedziska i poduszki oparcia

1. Zamontuj poduszkę siedziska (14) do ram siedziska (3 i 4) za pomocą czterech śrub (28) i czterech podkładek (35).
2. Zamontuj poduszkę oparcia (15) do dwóch ram oparcia (7) za pomocą łącznie sześciu śrub (28) i sześciu podkładek (35).



### 3.1 Wskazówki ogólne

#### OSTRZEŻENIE

- + Miejsce przechowywania należy wybrać tak, aby można było wykluczyć nieuzasadnione użycie przez osoby trzecie lub dzieci.
- + Jeśli urządzenie nie jest wyposażone w kółka transportowe, to musi zostać zdemontowane przed transportem.

#### ► UWAGA

- + Upewnić się, że w wybranym miejscu przechowywania urządzenie jest chronione przed wilgocią, kurzem i brudem. Miejsce przechowywania powinno być suche i dobrze wentylowane, ze stałą temperaturą otoczenia od 10°C do 35°C.

### 3.2 Kółka transportowe

#### ► UWAGA

Jeśli urządzenie ma być przemieszczane po szczególnie delikatnych i miękkich podłogach, takich jak parkiet, deski podłogowe lub laminaty, należy obłożyć trasę transportu, na przykład kartonem lub podobnym materiałem, aby uniknąć ewentualnego uszkodzenia podłoża.

1. Stań za urządzeniem i podnosić je, aż ciężar przejdzie na kółka transportowe. Następnie można łatwo ustawić urządzenie do nowej pozycji. W przypadku dłuższych odcinków transportowych urządzenie należy zdemontować i bezpiecznie zapakować.
2. Wybrać nowe miejsce ustawienia, przestrzegając wskazówek w rozdziale 1.3 zawartym w niniejszej instrukcji obsługi.



## 4.1 Wskazówki ogólne



### OSTRZEŻENIE

- + Nie dokonywać niewłaściwych zmian w urządzeniu.



### OSTROŻNIE

- + Uszkodzone lub zużyte elementy mogą negatywnie wpływać na bezpieczeństwo użytkownika i trwałość urządzenia. Dlatego uszkodzone i zużyte elementy należy natychmiast wymieniać. W takich przypadkach należy zwracać się do autoryzowanego przedstawiciela. Nie wolno używać urządzenia, dopóki nie zostanie ono naprawione. W razie potrzeby używać wyłącznie oryginalnych części zamiennych.

### UWAGA

- + Oprócz wymienionych tutaj instrukcji i zaleceń dotyczących konserwacji i pielęgnacji, mogą być wymagane dodatkowe usługi serwisowe i/lub usługi naprawcze – uprawnienia do ich wykonywania mają wyłącznie autoryzowani technicy serwisowi.

## 4.2 Usterki i diagnostyka błędów

Podczas produkcji urządzenie jest poddawane regularnym kontrolom jakości. Mimo to mogą wystąpić usterki i nieprawidłowe działanie. Często przyczynami takich usterek są pojedyncze elementy i zwykle wystarczy je wymienić. Najczęstsze usterki i sposoby ich usuwania można znaleźć w poniższym przeglądzie. Jeśli pomimo wykonania tych czynności urządzenie nie działa prawidłowo, należy zwrócić się do swojego autoryzowanego przedstawiciela.

Błąd	Przyczyna	Usuwanie
Skrzypienie & trzeszczenie	Poluzowanie lub zbyt mocny montaż śrub	Sprawdź i nasmaruj śruby montażowe



### 4.3 Harmonogram konserwacji i przeglądów

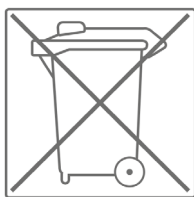
Aby uniknąć uszkodzeń spowodowanych działaniem potu, urządzenie należy czyścić po każdym treningu za pomocą wilgotnego ręcznika (bez rozpuszczalników!).

W podanych odstępach czasu należy wykonywać następujące rutynowe czynności:

Element	Co tydzień	Co miesiąc	Co kwartał
Montaż śrub		P	
Tapicerka	C	P	
Objaśnienie: C = czyszczenie; P = przegląd			

## 5 UTYLIZACJA

Po zakończeniu okresu użytkowania urządzenia nie wolno go wyrzucać razem z odpadami gospodarczymi, tylko należy je oddać do recyklingu za pośrednictwem punktu zbierania zużytych urządzeń. Bliższe informacje na ten temat można uzyskać od właściwej instytucji gminnej zajmującej się usuwaniem odpadów.



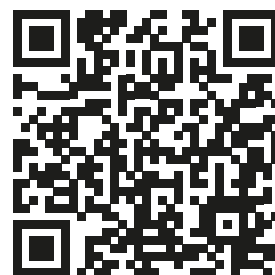
Materiały mogą być powtórnie wykorzystywane zgodnie z ich oznaczeniem. Ponowne wykorzystanie jako surowce wtórne lub inne formy ponownego wykorzystania zużytych urządzeń jest ważnym wkładem w ochronę środowiska.

## 6 ZALECENIE DOTYCZĄCE AKCESORIÓW

Aby Twój trening był jeszcze przyjemniejszy, wydajniejszy i piękniejszy, do urządzenia fitness zalecamy dodanie odpowiednich akcesoriów. Może to być przykładowo **mata podłogowa**, która sprawi, że Twoje urządzenie będzie stabilnie przylegać do podłoża, a także ochroni podłogę przed opadającym potem, albo dodatkowe uchwyty boczne (w przypadku niektórych bieżni) lub **silikonowy spray**, który zadba o dobrą kondycję ruchomych elementów urządzenia.

Jeżeli zakupiłeś urządzenie fitness do treningu bazującym na pulsie i chcesz trenować w zgodzie z częstotliwością uderzeń serca, to konieczne polecamy używanie pasa piersiowego, zapewniającego optymalne przenoszenie częstotliwości uderzeń serca. W przypadku stacji do treningu siłowego można dokupić dodatkowe **uchwyty** lub **obciążniki**.

Nasza oferta akcesoriów zapewnia najwyższą jakość i sprawia, że trening jest jeszcze lepszy. Jeśli chcesz dowiedzieć się więcej o kompatybilnych akcesoriach, najlepiej przejść do strony szczegółów produktu w naszym sklepie internetowym (najprostszym sposobem jest wprowadzenie numeru artykułu w polu wyszukiwania powyżej), a następnie do zalecanych akcesoriów na tej stronie. Ewentualnie można użyć dostarczonego kodu QR. Oczywiście można również skontaktować się z naszym działem obsługi klienta: telefonicznie, przez e-maila, w jednym z naszych oddziałów lub za pośrednictwem naszych kanałów w mediach społecznościowych. Chętnie doradzimy!



Mata podłogowa



Pas piersiowy



Ręczniki



Spray silikonowy



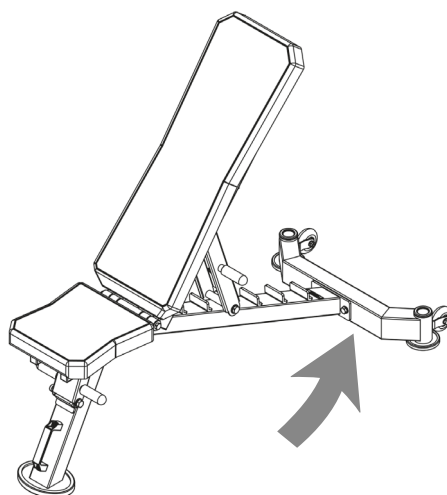
Żel kontaktowy

## 7.1 Numer seryjny i oznaczenie modelu

W celu zagwarantowania możliwie jak najlepszej obsługi, należy przygotować **nazwę modelu**, **numer artykułu**, **numer seryjny**, **rysunek złożeniowy** oraz **zestawienie części**. Odpowiednie możliwości kontaktu można znaleźć w rozdziale 9 niniejszej instrukcji obsługi.

### ❗ WSKAZÓWKA

Numer seryjny urządzenia jest unikalny. Znajduje się on na białej naklejce. Dokładne położenie tej naklejki pokazano na poniższym rysunku.



Wprowadzić numer seryjny w odpowiednim polu.

**Numer seryjny:**

**Marka/kategoria:**

**Oznaczenie modelu:**

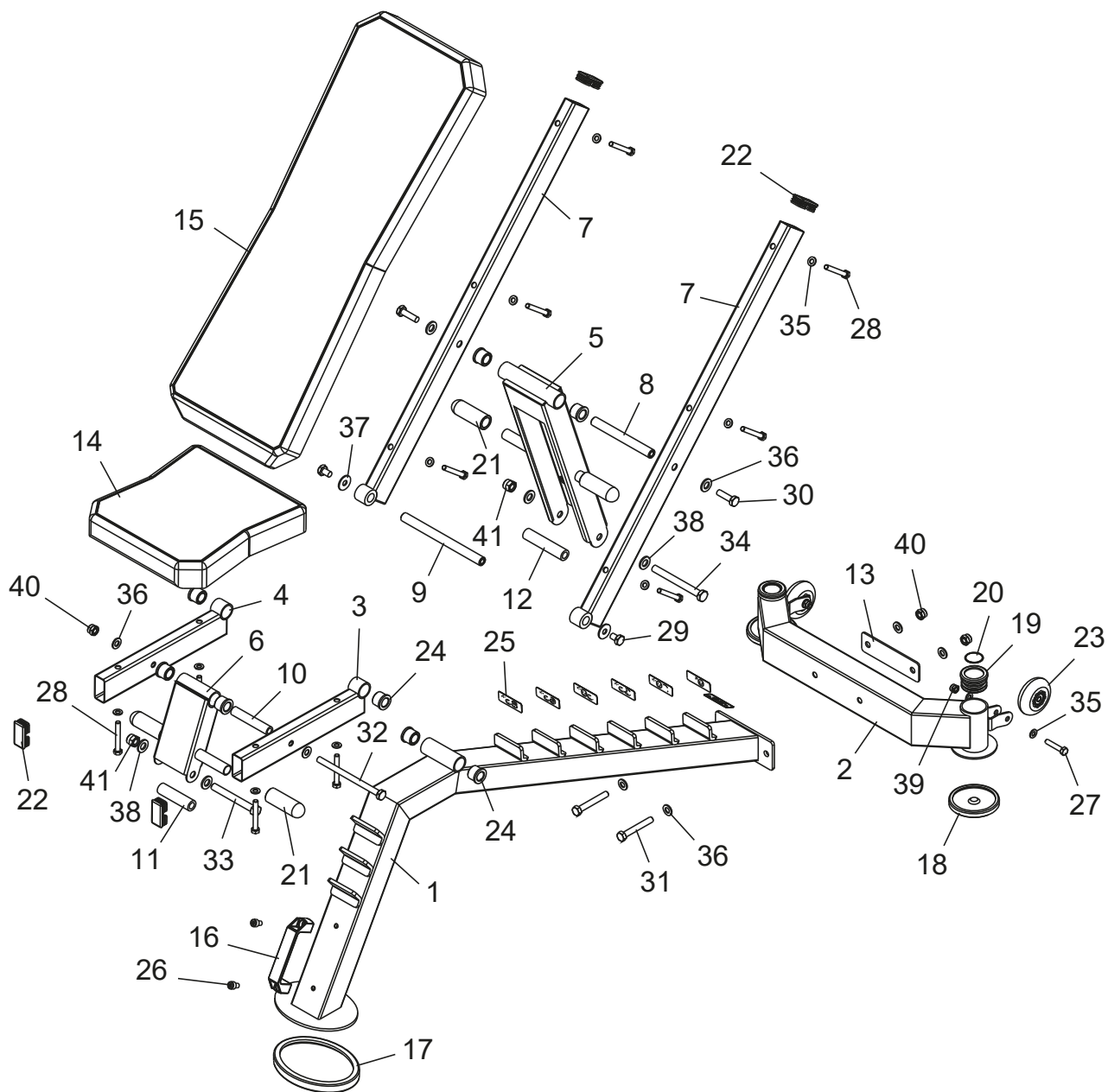
**Numer artykułu:**

## 7.2 Lista części

Nr	Oznaczenie (ENG)	Liczba
1	Main Frame	1
2	Rear Base	1
3	Left Seat Support	1
4	Right Seat Support	1
5	Rear Support	1
6	Front Support	1
7	Backrest Support	2
8	Axis Ø16*143	1
9	Axis Ø16*194	1
10	Round Tube	1
11	Nylon Tube Ø20*75	1
12	Nylon Tube Ø20*93	1
13	Splint	1
14	Seat Cushion	1
15	Back Cushion	1
16	Handle	1
17	Oval Pad	1
18	Round Pad	2
19	Round Plug	2
20	Logo Pad	2
21	Handle Cap	4
22	Rectangle Plug	4
23	Wheel	2
24	Bushing	8
25	Angle Stickers	1
26	"Hexagon Socket Bolt M8*16"	2
27	Bolt M8*45	2
28	Bolt M8*65	10
29	Bolt M10*16	2
30	Bolt M10*35	2

31	Bolt M10*70	2
32	Bolt M10*150	1
33	Bolt M12*95	1
34	Bolt M12*115	1
35	Washer 8	14
36	Washer 10	8
37	Big Washer 10	2
38	Washer 12	4
39	Lock Nut M8	2
40	Lock Nut M10	3
41	Lock Nut M12	2

### 7.3 Rysunek w rozbiciu na części



Urządzenia treningowe Taurus® są poddawane surowej kontroli jakości. Jeśli jednak zakupione u nas urządzenie treningowe nie działa prawidłowo, prosimy wtedy o kontakt z naszymi podanymi punktami serwisowymi. Chętnie pomożemy również telefonicznie za pośrednictwem infolinii technicznej.

### **Opis usterek**

Urządzenie treningowe może stale zapewniać trening wysokiej jakości. Jeśli jednak wystąpią problemy, należy najpierw zapoznać się z instrukcją obsługi. W sprawie dalszego rozwiązywania problemów należy zwracać się do firmy Sport-Tiedje lub zadzwonić na naszą bezpłatną infolinię serwisową. W celu jak najszybszego rozwiązania problemu należy jak dokładniej opisać usterkę.

Dodatkowo, oprócz gwarancji ustawowej, udzielamy gwarancji na wszystkie zakupione u nas urządzenia treningowe zgodnie z poniższymi warunkami.

**Jednocześnie Twoje ustawowe uprawnienia nie zostają naruszone.**

### **Właściciel gwarancji**

Właścicielem gwarancji jest pierwsza osoba kupująca lub każda osoba, która otrzymała nowo zakupiony produkt od pierwszej osoby kupującej.

#### **Okresy gwarancji**

Z dniem dostawy towaru rozpoczyna się okres gwarancji. Okres gwarancji poszczególnych produktów znajdą Państwo na naszej stronie online.

### **Koszty naprawy**

Wedle naszego uznania przeprowadzimy naprawę, wymianę uszkodzonych elementów lub kompletną wymianę. Części zamienne, które są montowane podczas montażu urządzenia przez klienta, zostaną wymienione przez właściciela gwarancji i nie są elementem naprawy. Po upływie okresu gwarancji obowiązuje tylko gwarancja na części, która nie obejmuje kosztów naprawy, montażu i wysyłki.

### **Okresy użytkowania są zgodne z poniższą deklaracją:**

- + Używanie w domu: wyłącznie używanie prywatne, tylko w prywatnych gospodarstwach domowych do 3 godzin dziennie
- + Użytkowanie półprofesjonalne: do 6 godzin dziennie (np. rehabilitacja, hotele, kluby, firmowe siłownie)
- + Używanie profesjonalne: więcej niż 6 godzin dziennie (np. studio fitness)

### **Serwis gwarancyjny**

W okresie gwarancji urządzenia mające wady materiału lub wykonania zostaną przez nas naprawione lub wymienione. Wymienione urządzenia i ich części stają się naszą własnością. Świadczenia gwarancyjne nie powodują wydłużenia okresu gwarancji ani nie rozpoczynają nowej gwarancji.

## Warunki gwarancyjne

W celu dochodzenia roszczeń gwarancyjnych należy koniecznie podjąć następujące działania:

Skontaktować się poprzez e-mail lub telefonicznie z serwisem. Jeśli produkt na gwarancji wymaga przesłania do naprawy, koszty pokrywa sprzedający. Po upływie okresu gwarancji kupujący ponosi koszty transportu i ubezpieczenia. Jeśli usterka podlega gwarancji, otrzymają Państwo naprawione lub nowe urządzenie.

### Gwarancja nie obejmuje uszkodzeń wskutek:

- + nieodpowiedniego, nieprawidłowego obchodzenia się z produktem,
- + czynników atmosferycznych (wilgoć, wysoka temperatura, przepięcie, pył, itp.),
- + nieprzestrzegania zasad bezpieczeństwa, którym podlega produkt,
- + nieprzestrzegania zaleceń instrukcji obsługi,
- + użycia nadmiernej siły (np. uderzenia, spadnięcia),
- + ingerencji, które nie zostały wykonane przez autoryzowanego technika serwisowego
- + prób naprawy na własną rękę.

### Dowód zakupu i numer seryjny

W razie usterki na gwarancji wymagane jest przedstawienie odpowiedniej faktury. W celu umożliwienia jednoznacznej identyfikacji wersji modelu oraz na potrzeby naszej kontroli jakości, przy każdym zgłoszeniu serwisowym potrzebny jest nam numer seryjny urządzenia. Numer seryjny i numer klienta należy mieć już przy kontaktowaniu się z naszą infolinią serwisową. Ułatwi to nam dalsze załatwianie sprawy.

W razie problemów ze znalezieniem numeru seryjnego urządzenia treningowego dalszych informacji udzielić może personel naszego serwisu.

### Serwis pogwarancyjny

Indywidualną ofertę możemy złożyć również w przypadku usterek urządzenia treningowego po upływie okresu gwarancji lub w przypadkach nieobjętych gwarancją, np. normalne zużycie. W celu szybkiego i taniego rozwiązania problemu należy skontaktować się z naszym serwisem. W takich przypadkach klient ponosi koszty przesyłki.

### Komunikacja

Wiele problemów można rozwiązać już na etapie rozmowy z nami jako specjalistą. Wiemy, jak ważne dla użytkowników sprzętu treningowego jest szybkie i proste rozwiązywanie problemów, aby mogli oni bez przerw kontynuować swoje treningi. Dlatego również my jesteśmy zainteresowani szybkim rozwiązaniem problemów – bez zbędnej biurokracji. W związku z tym należy przed rozmową przygotować swój numer klienta oraz numer seryjny niesprawnego urządzenia.



DE	DK	FR
<p><b>TECHNIK</b></p> <p> +49 4621 4210-900</p> <p> +49 4621 4210-698</p> <p> technik@sport-tiedje.de</p> <p> Öffnungszeiten entnehmen Sie unserer Homepage.</p> <p><b>SERVICE</b></p> <p> 0800 20 20277 (kostenlos)</p> <p> info@sport-tiedje.de</p> <p> Öffnungszeiten entnehmen Sie unserer Homepage.</p>	<p><b>TEKNIK OG SERVICE</b></p> <p> 80 90 16 50</p> <p>+49 4621 4210-945</p> <p> info@fitshop.dk</p> <p> Åbningstider kan findes på hjemmesiden.</p>	<p><b>TECHNIQUE &amp; SERVICE</b></p> <p> +33 (0) 172 770033</p> <p>+49 4621 4210-933</p> <p> service-france@fitshop.fr</p> <p> Vous trouverez les heures d'ouverture sur notre site Internet.</p>
	PL	BE
	<p><b>TECHNIKA I SERWIS</b></p> <p> 22 307 43 21</p> <p>+49 4621 42 10-948</p> <p> info@fitshop.pl</p> <p> Godziny otwarcia można znaleźć na stronie głównej.</p>	<p><b>TECHNIQUE &amp; SERVICE</b></p> <p> 02 732 46 77</p> <p>+49 4621 42 10-932</p> <p> info@fitshop.be</p> <p> Vous trouverez les heures d'ouverture sur notre site Internet.</p>

UK	NL	INT
<p><b>TECHNICAL SUPPORT</b></p> <p> +44 141 876 3986</p> <p> support@powerhousefitness.co.uk</p> <p><b>SERVICE</b></p> <p> +44 141 876 3972</p> <p> You can find the opening hours on our homepage.</p>	<p><b>TECHNISCHE DIENST &amp; SERVICE</b></p> <p> +31 172 619961</p> <p> info@fitshop.nl</p> <p> De openingstijden vindt u op onze homepage.</p>	<p><b>TECHNICAL SUPPORT &amp; SERVICE</b></p> <p> +49 4621 4210-944</p> <p> service-int@sport-tiedje.de</p> <p> You can find the opening hours on our homepage.</p>
	AT	CH
	<p><b>TECHNIK &amp; SERVICE</b></p> <p> 0800 20 20277 (Freecall)</p> <p>+49 4621 42 10-0</p> <p> info@sport-tiedje.at</p> <p> Öffnungszeiten entnehmen Sie unserer Homepage.</p>	<p><b>TECHNIK &amp; SERVICE</b></p> <p> 0800 202 027</p> <p>+49 4621 42 10-0</p> <p> info@sport-tiedje.ch</p> <p> Öffnungszeiten entnehmen Sie unserer Homepage.</p>

Na tej stronie internetowej można znaleźć szczegółowy przegląd włącznie z adresem i godzinami otwarcia wszystkich oddziałów grupy Sport-Tiedje zarówno w kraju, jak i za granicą:

[www.fitshop.pl/nasze-filie](http://www.fitshop.pl/nasze-filie)

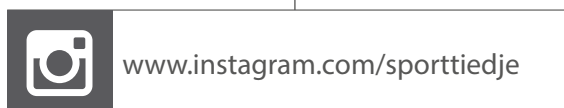
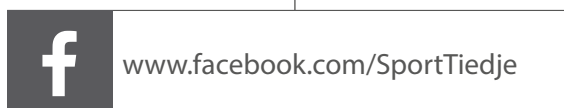
# ŻYJEMY DLA FITNESSU

## SKLEP INTERNETOWY I MEDIA SPOŁECZNOŚCIOWE

Obecnie firma Sport-Tiedje, z ponad 70 oddziałami, jest największym w Europie sprzedawcą domowych urządzeń fitness i jednym z najbardziej renomowanych sprzedawców internetowych sprzętu fitness na świecie. Klienci prywatni zamawiają produkty za pośrednictwem 25 sklepów internetowych w swoim języku narodowym lub wybierają opcję złożenia na miejscu. Ponadto firma zaopatruje obiekty fitness, hotele, kluby sportowe, firmy i placówki fizjoterapeutyczne w profesjonalny sprzęt do treningu wytrzymałościowego i siłowego.

Firma Sport-Tiedje oferuje szeroki wybór sprzętu fitness znanych producentów, wysokiej jakości rozwiązania własne i kompleksowe usługi, np. usługi montażowe oraz doradztwo w zakresie nauk o sporcie przed i po zakupie. Ponadto przedsiębiorstwo zatrudnia wielu sportowców, trenerów fitness i sportowców wyczynowych.

Odwiedź nas na naszych kanałach mediów społecznościowych lub na naszym blogu!



**TAURUS**

**cardiostrong**

**BODYCRAFT**

**cardiojump**

**DUKEFITNESS**

**DARWIN**



**TAURUS®**

**Ławka treningowa B450**