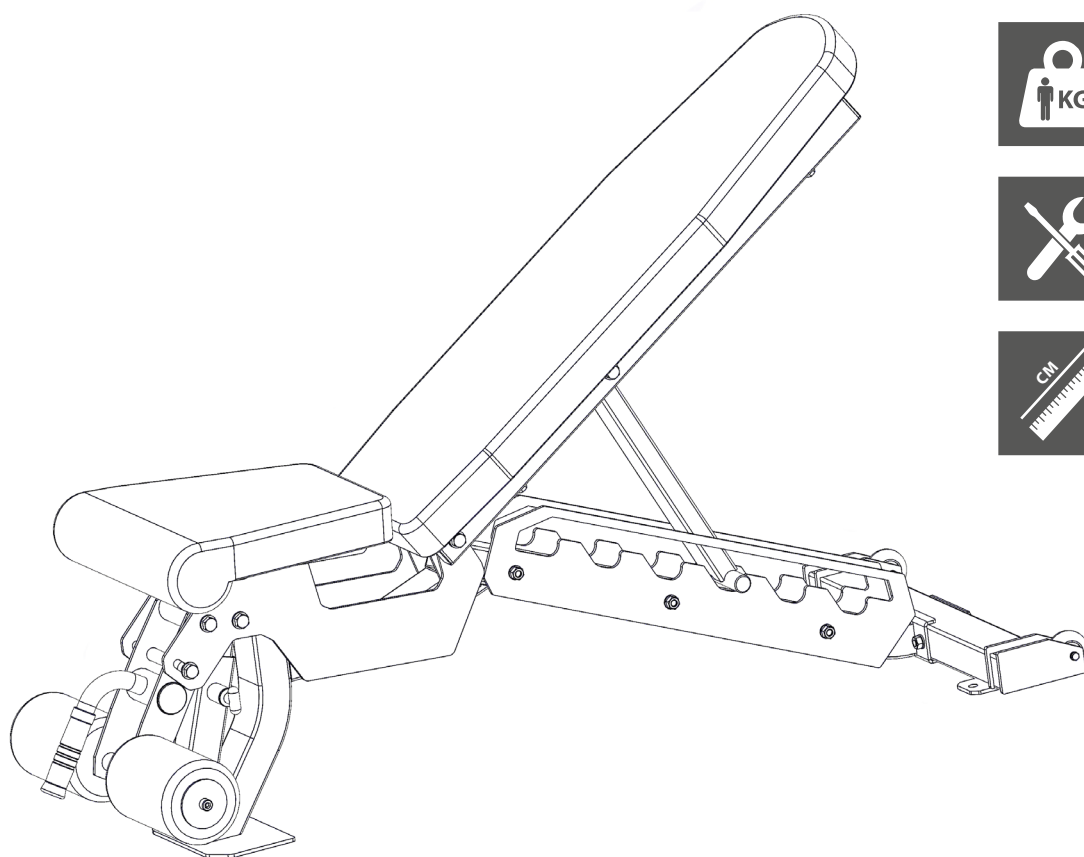


TAURUS®

Monteringsvejledning



max. 400 kg



~ 60 Min.



43 kg

L 137 | B 66 | H 120

TFB970.01.02

Vare-nr. TF-B970

Studio træningsbænk B970

Indholdsfortegnelse

1	GENERELLE OPLYSNINGER	7
1.1	Tekniske data	7
1.2	Personlig sikkerhed	8
1.3	Opstillingssted	9
2	MONTERING	9
2.1	Generelle anvisninger	9
2.2	Pakkens indhold	10
2.3	Opstilling	11
3	OPBEVARING OG TRANSPORT	21
3.1	Generelle anvisninger	21
3.2	Transporthjul	21
4	FEJLAFHJÆLPNING, PLEJE OG VEDLIGEHOLDELSE	21
4.1	Generelle anvisninger	21
4.2	Fejl og fejldiagnose	22
4.3	Kalender for vedligeholdelse og inspektion	22
5	BORTSKAFFELSE	22
6	ANBEFALING AF TILBEHØR	23
7	RESERVEDELSBESTILLING	24
7.1	Serienummer og modelbetegnelse	24
7.2	Liste over dele	25
7.3	Ekspllosionstegning	26
8	GARANTI	27
9	KONTAKT	29

Kære kunde

Mange tak for, at du valgte en kvalitets-træningsmaskine af mærket Taurus. Taurus tilbyder sports- og fitnessudstyr til avanceret hjemmetræning og udstyr til fitnesscentre og erhvervskunder. Ved træningsudstyr fra Taurus er der lagt vægt på lige netop det, som det drejer sig om ved sport – maksimal performance! Derfor udvikles dette udstyr i tæt samarbejde med idrætsudøvere og idrætsforskere. For idrætsudøvere ved bedst, hvad der kendetegner perfekt træningsudstyr.

Du kan læse mere på www.fitshop.dk.

Tilsluttet anvendelse

Udstyret må kun anvendes til det tilsigtede.

Dette fitnessudstyr er beregnet til hjemmebrug, semiprofessionel og professionel brug. Det semiprofessionelle område omfatter f.eks. institutioner som hospitaler, skoler, hoteller og foreninger. Den professionelle brug omfatter en erhvervsmæssig brug, f.eks. i fitnesscentre.

KOLOFON

Sport-Tiedje GmbH
Europas nr. 1 inden for hjemmefitness

International Headquarters
Flensburger Straße 55
24837 Slesvig
Tyskland

Direktører:
Christian Grau
Sebastian Campmann
Dr. Bernhard Schenkel
Handelsregister HRB 1000 SL
Byretten i Flensburg
Moms-nr.: DE813211547

ANSVARFRASKRIVELSE



©2011 Taurus er et registreret varemærke tilhørende firmaet Sport-Tiedje GmbH. Alle rettigheder forbeholdes. Enhver brug af dette varemærke uden udtrykkelig skriftlig tilladelse fra Sport-Tiedje er forbudt.

Produkt og brugsanvisning kan blive genstand for ændringer. De tekniske specifikationer kan ændres uden forudgående varsel.

OM DENNE VEJLEDNING

Læs venligst hele vejledningen grundigt før montering og før brug første gang. Vejledningen hjælper dig med hurtig opstilling og forklarer sikker håndtering. Sørg for, at alle personer, der træner med udstyret (især børn og personer med fysiske, sensoriske, mentale eller motoriske handicap) altid oplyses om denne vejledning og dens indhold. I tvivlstilfælde skal ansvarlige personer føre opsyn med brugen af udstyret.

Udstyret er rent sikkerhedsteknisk konstrueret iht. den nyeste viden. Eventuelle farekilder, der kan forårsage tilskadekomst, er udelukket så godt som muligt. Kontrollér, at opstillingsanvisningen er blevet fulgt korrekt, og at alle udstyrets dele sidder godt fast. Ved behov skal vejledningen gennemgås igen, så eventuelle fejl kan afhjælpes.



Følg de oplyste sikkerheds- og serviceanvisninger nøje. Enhver brug, der afviger fra dette, kan medføre sundhedsskader, ulykker eller beskadigelser, som producenten og forhandleren ikke påtager sig noget ansvar for.

Følgende sikkerhedsanvisninger kan forekomme i denne brugsanvisning:

► **OBS**

Denne oplysning står foran eventuelle skadelige situationer, der ved tilsidesættelse kan medføre materielle skader.

⚠ **FORSIGTIG**

Denne oplysning står foran eventuelle skadelige situationer, der ved tilsidesættelse kan medføre let/mindre alvorlig tilskadekomst!

⚠ **ADVARSEL**

Denne oplysning står foran eventuelle skadelige situationer, der ved tilsidesættelse kan medføre meget alvorlig tilskadekomst eller dødsfald!

⚠ **FARE**

Denne oplysning står foran eventuelle skadelige situationer, der ved tilsidesættelse medfører meget alvorlig tilskadekomst eller dødsfald!

ⓘ **BEMÆRK**

Denne oplysning står foran anden nyttig information.

Gem denne vejledning med henblik på information, vedligeholdelse eller reservedelsbestilling!

1.1 Tekniske data

Vægt og mål

Varens vægt (brutto, inkl. emballage):	46 kg
Varens vægt (netto, uden emballage):	43 kg
Emballagens mål (L x B x H) ca.:	138 cm x 47 cm x 25 cm
Opstillingsmål (L x B x H) ca.:	137 cm x 66 cm x 120 cm
Maksimal belastning:	400 kg

1.2 Personlig sikkerhed

FARE

- + Inden du begynder at bruge udstyret, bør din egen læge vurdere, om træningen set ud fra et helbreds-mæssigt syn passer til dig. Dette gælder især personer, der har arvelige anlæg for forhøjet blodtryk eller hjertelidelser, er over 45 år, ryger, har for højt kolesteroltal, er overvægtige og/eller inden for det seneste år ikke har dyrket motion regelmæssigt. Hvis du er i medicinsk behandling, som påvirker din puls, skal du aftale rådføre dig med din læge.
- + Vær opmærksom på, at overdreven træning kan udsætte dit helbred for alvorlig fare. Vær også opmærksom på, at systemer til overvågning af pulsen kan være unøjagtige. Så snart du mærker tegn på svaghed, kvalme, svimmelhed, smerter, åndenød eller andre unormale symptomer, skal du straks afbryde træningen og i nødstilfælde kontakte egen læge.

ADVARSEL

- + Brug at dette udstyr er ikke tilladt for børn under 14 år.
- + Børn må ikke opholde sig i nærheden af udstyret uden opsyn.
- + Personer med handicap skal fremvise medicinsk tilladelse og være under nøje opsyn, når de bruger enhver form for træningsudstyr.
- + Udstyret må principielt ikke anvendes af flere personer samtidigt.
- + Hvis dit træningsudstyr er udstyret med en Safety Key, skal klipsen til denne Safety Key før brug sættes fast på dit tøj. Hvis du falder, kan den bruges til at udløse et NØDSTOP på dit udstyr.
- + Hold hænder, fødder og andre kropsdele samt hår, tøj, smykker og andre genstande væk fra udstyrets bevægelige dele, da de ellers kan komme til at hænge fast i udstyret.
- + Anvend ikke løst tøj eller tøj med vidde, men egnet sportstøj. Sørg for at bære sportssko med egnede såler, helst af gummi eller andet skridsikkert materiale. Sko med hæle, lædersåler, knopper eller pigge er uegnede. Træn aldrig barfodet.

FORSIGTIG

- + Hvis dit udstyr skal sluttes til lysnettet med et strømkabel, skal du sikre dig, at kablet ikke udgør en potentiel fare for at personer kommer til at snuble over det.
- + Sørg for, at ingen personer opholder sig i udstyrets bevægelsesområde under træningen, så du selv og andre personer ikke kommer i fare.

OBS

- + Der må ikke stikkes genstande af nogen art ind i udstyrets åbninger.

1.3 Opstillingssted



ADVARSEL

- + Anbring ikke udstyret i hovedgennemgange eller på flugtveje.



FORSIGTIG

- + Vi anbefaler at opstille redskabet et sted, hvor du har tilstrækkelig plads til alle sider for at kunne udføre træningen sikkert.
- + Kontrollér, at der er god ventilation i motionsrummet under træningen og at der ikke er træk.
- + Vælg et opstillingssted, hvor der både foran og ved siden af udstyret altid vil være tilstrækkeligt med frirum/en sikkerhedszone.
- + Udstyrets opstillings- og påbygningsareal skal være plant, belastbart og fast.

► OBS

- + Udstyret må kun anvendes indendørs i tilstrækkeligt tempererede og tørre rum (omgivelsestemperatur mellem 10°C og 35°C). Brug i det fri eller i rum med høj luftfugtighed (over 70 %), som f.eks. svømmehaller, er ikke tilladt.
- + For at beskytte eksklusive gulvbelægnings (parket, laminat, kork, tæppe) mod trykmærker og sved og for udligne lette ujævnheder i gulvet kan du anvende en gulvbeskyttelsesmåtte.

2 MONTERING

2.1 Generelle anvisninger



FARE

- + Sørg for ikke at lade værktøj og emballage som f.eks. folie eller smådele ligge rundt omkring, da børn ellers risikerer at blive kvalt. Sørg for at holde børn på afstand under monteringen af udstyret.



ADVARSEL

- + Vær opmærksom på advarslerne anbragt på udstyret, så du reducerer risikoen for tilskadekomst.



FORSIGTIG

- + Sørg for at have tilstrækkelig bevægelsesfrihed i alle retninger under opstillingen.
- + Opstillingen af udstyret skal som minimum udføres af to voksne. Ved tvivl skal du få en tredje person med teknisk viden til at hjælpe dig.

► OBS

- + For at undgå skader på udstyret og på gulvet skal du foretage opstillingen på en underlægningsmåtte eller på pappet fra emballagen.



BEMÆRK

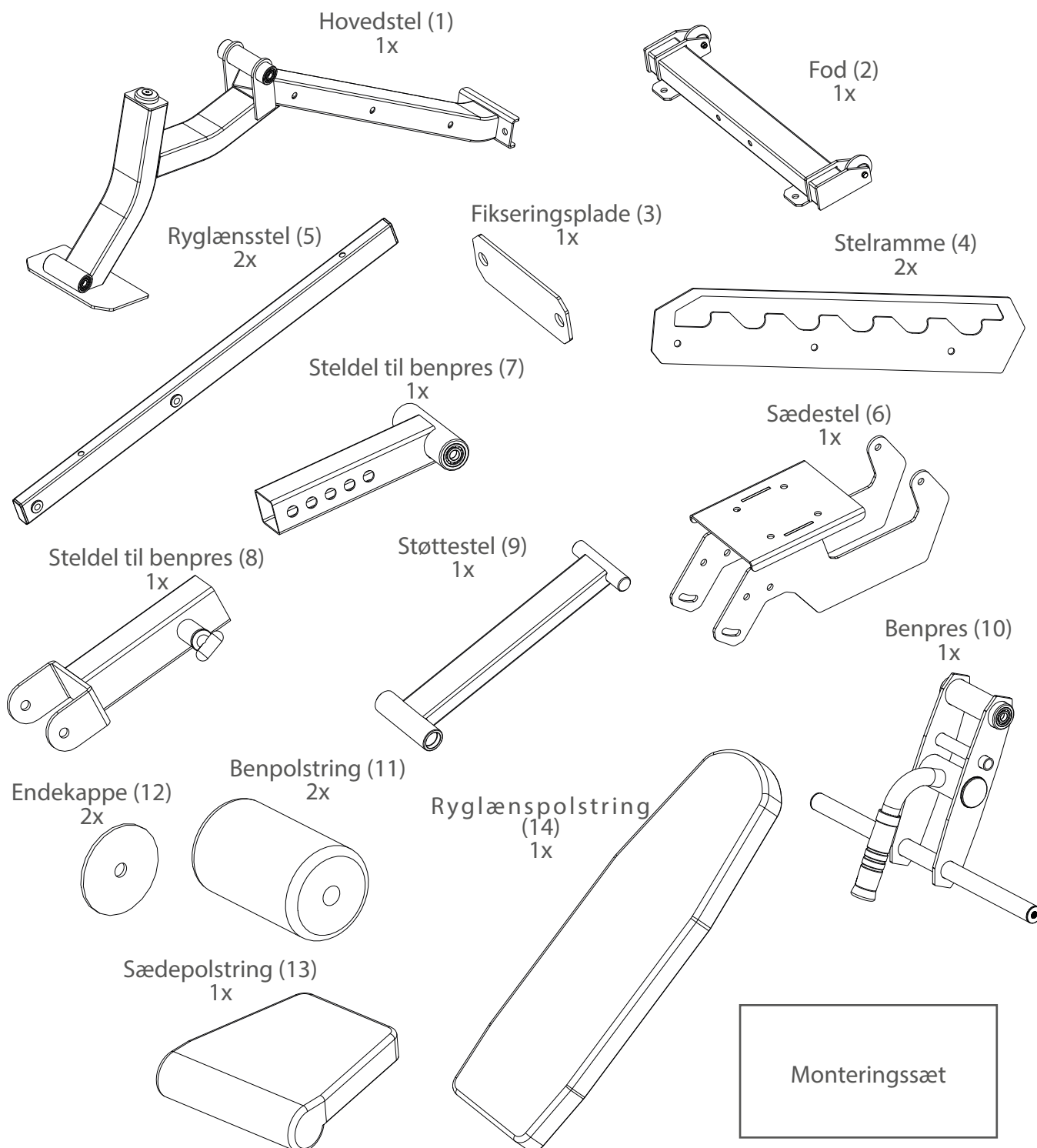
- + For at gøre opstillingen så nem som mulig, kan der allerede være monteret et par skruer og møtrikker på forhånd.
- + Opstil så vidt muligt udstyret dér, hvor det senere skal bruges.

2.2 Pakkens indhold

Pakken indeholder delene vist i det følgende. Start venligst med at kontrollere, om alle dele og alt værktøj, der hører til udstyret, fulgte med ved levering, og om der foreligger skader. Ved reklamation skal forhandleren kontaktes direkte.

FORSIGTIG

Hvis dele af pakkens indhold mangler eller er beskadiget, må der ikke foretages opstilling.



2.3 Opstilling

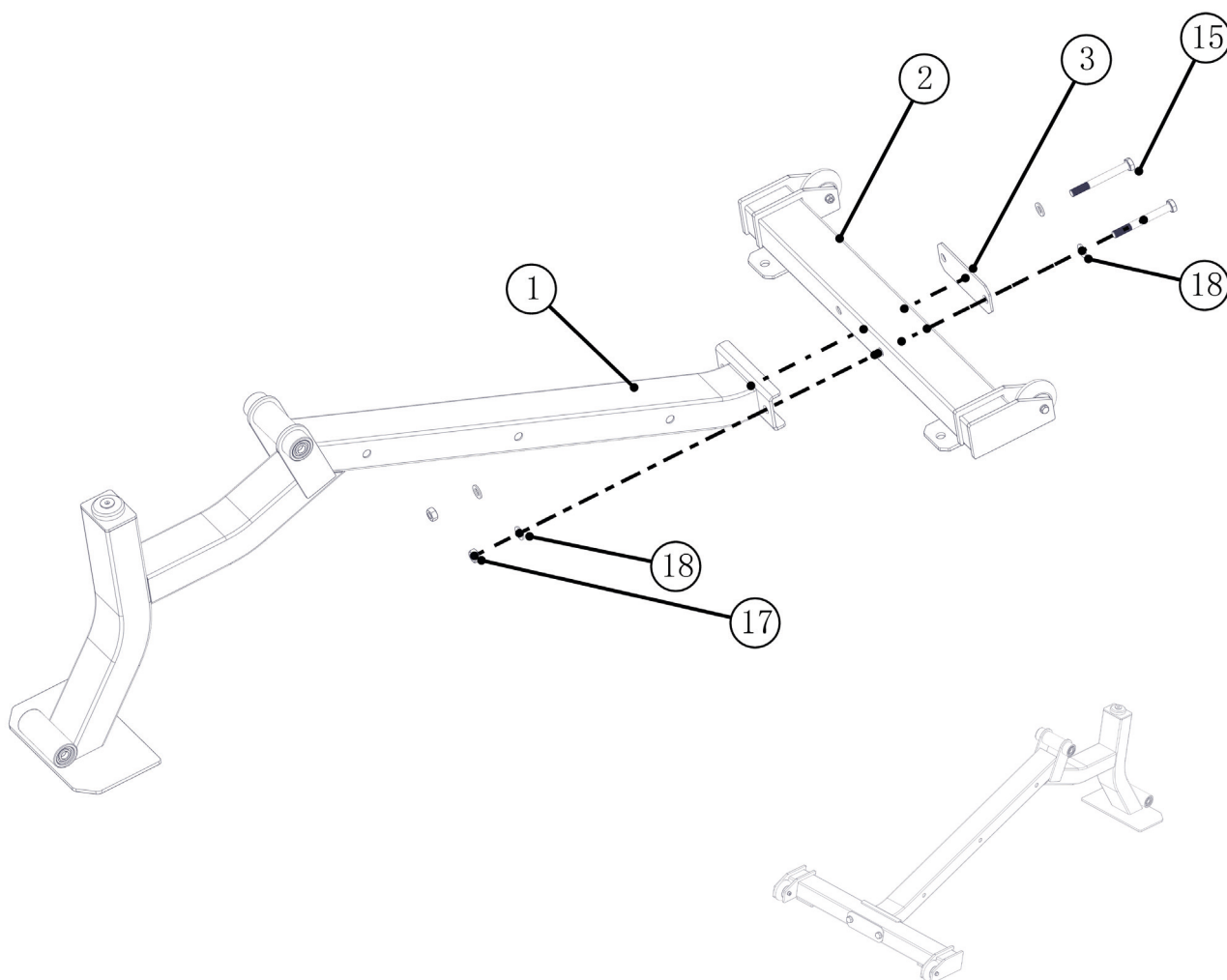
Studer de enkelte viste monteringstrin nøje inden opstilling, og udfør monteringen i overensstemmelse med den viste rækkefølge.

❗ BEMÆRK

Skrue først alle dele løst sammen, og kontrollér, om pasformen er korrekt. Skal du først spænde skruerne ved hjælp af værktøjet, når du opfordres til det.

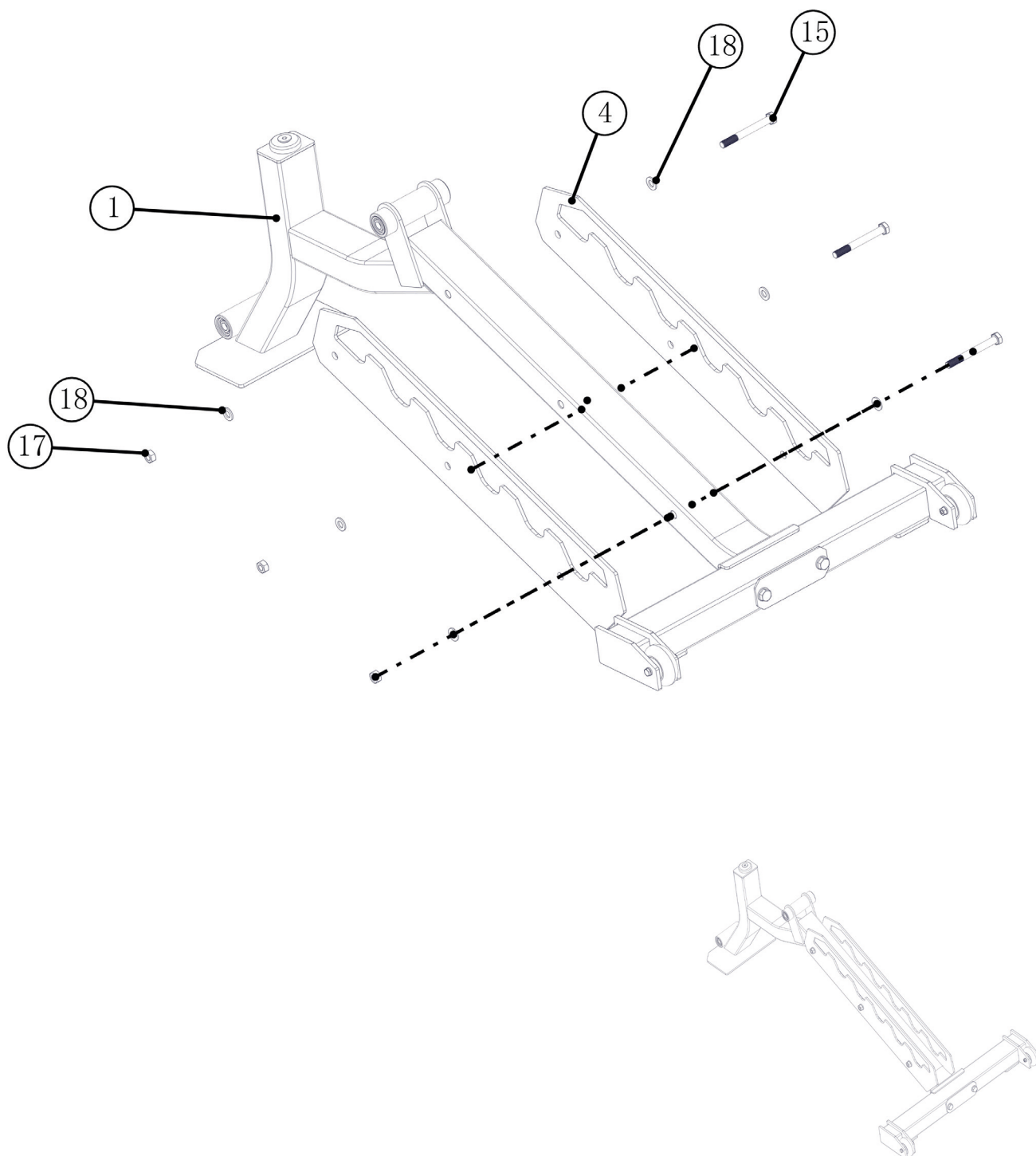
Trin 1: Montering af fod

1. Fastgør foden (2) sammen med fikseringspladen (3) på hovedstellet (1) med to skruer (15), fire spændeskiver (18) og to møtrikker (17).
2. Spænd skruerne og møtrikkerne.



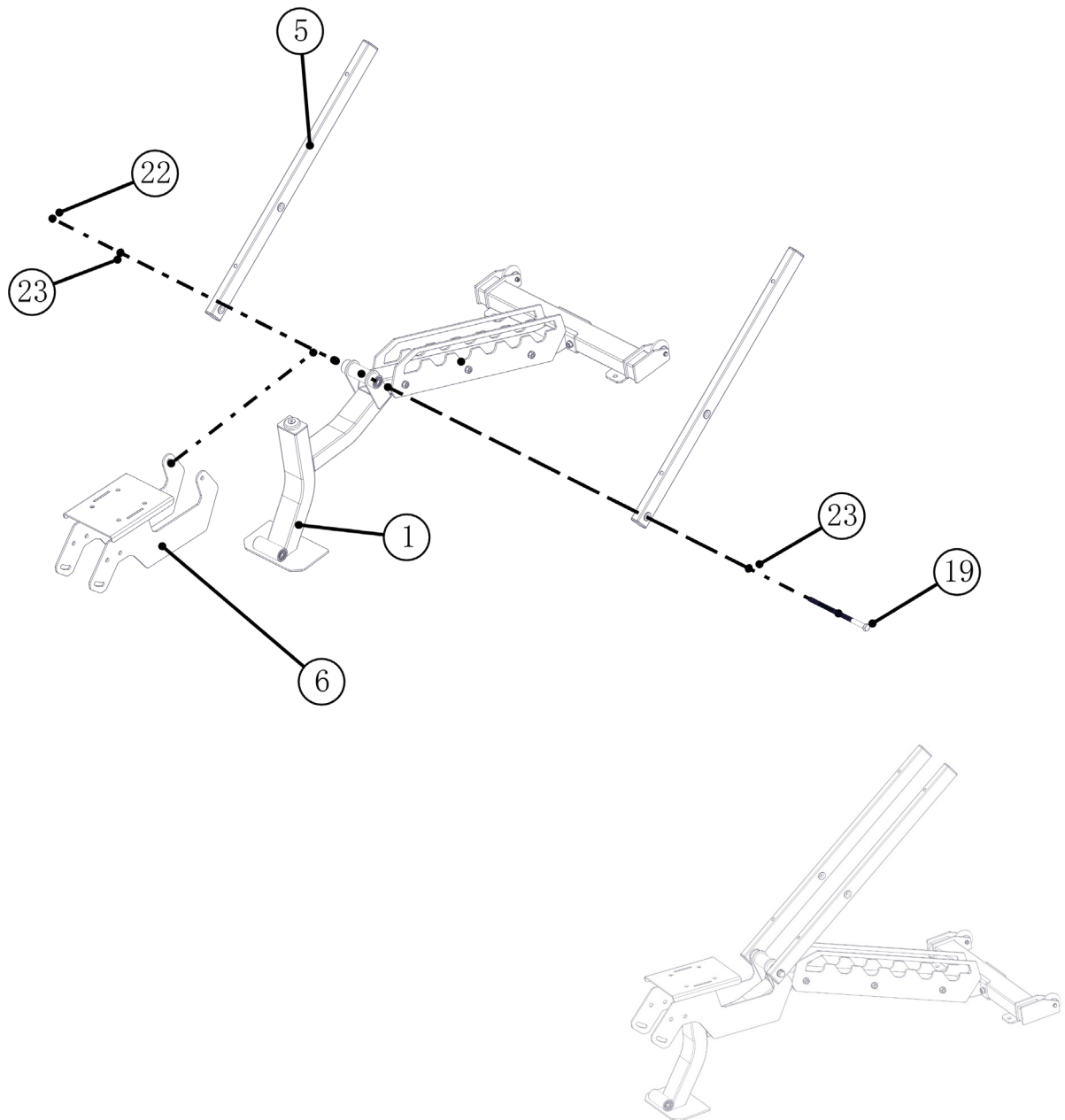
Trin 2: Montering af stelrammer

1. Fastgør de to stelrammer (4) på begge sider af hovedstellet (1) med tre skruer (15), seks spændeskiver (18) og tre møtrikker (17).
2. Spænd skruerne og møtrikkerne.



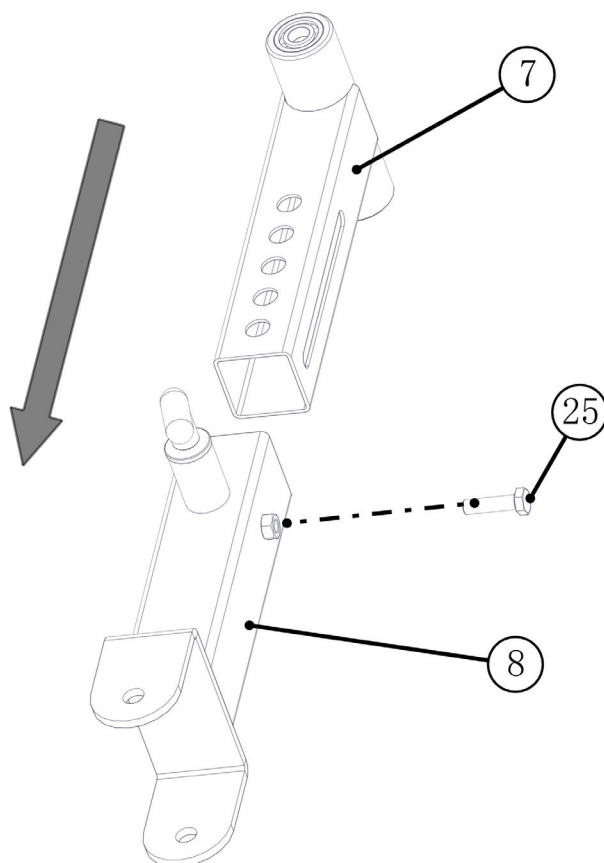
Trin 3: Montering af sædestel og ryglænsstel

1. Fastgør sædestellet (6) og de to dele til ryglænsstellet (5) på hovedstellet (1) med en skrue (19), to spændeskiver (23) og en møtrik (22).
2. Spænd skruen og møtrikken.



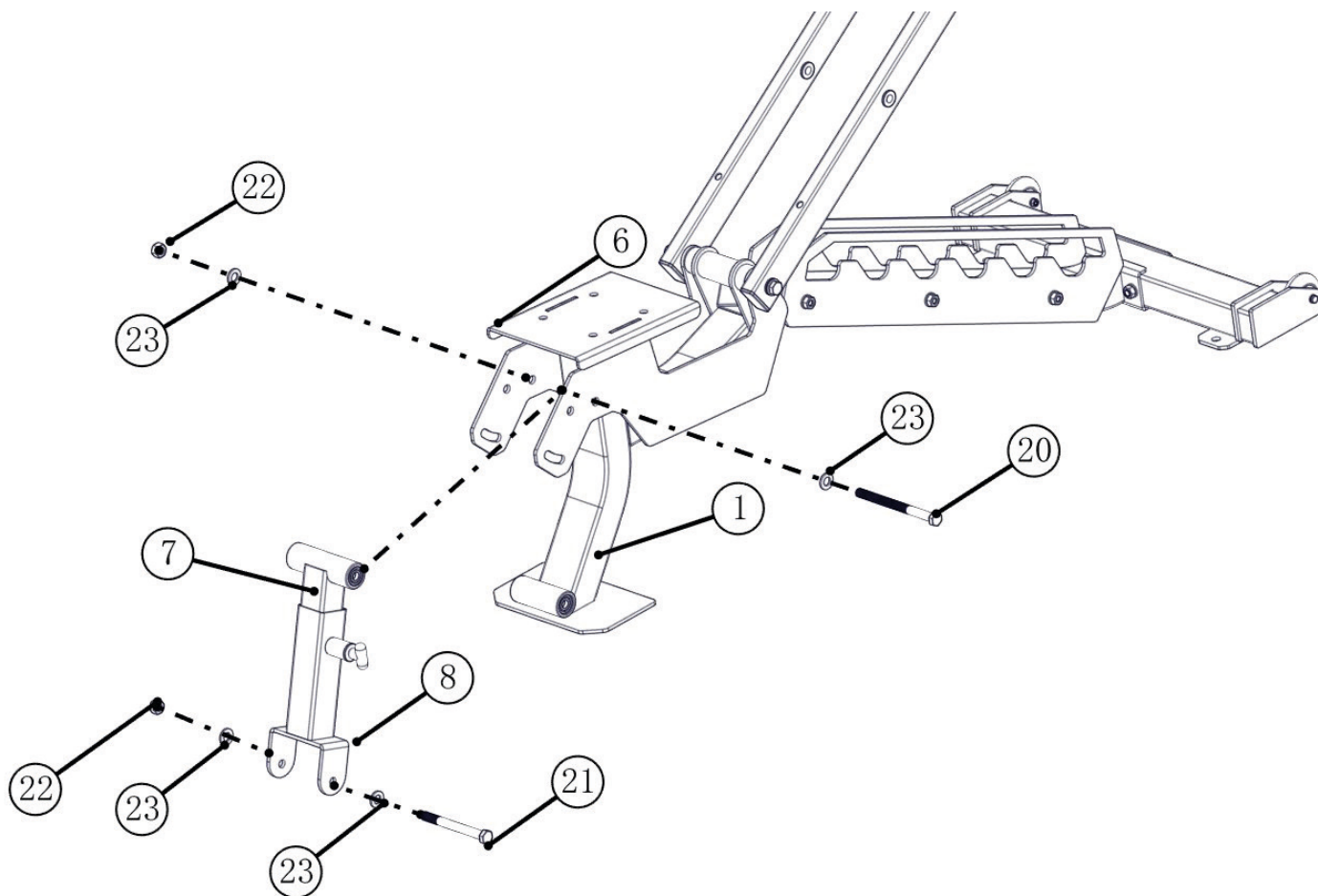
Trin 4: Montering af benpres, del 1

1. Forbind benpressets to steldele (7 og 8) med hinanden med en skrue (25).
2. Spænd skruen.



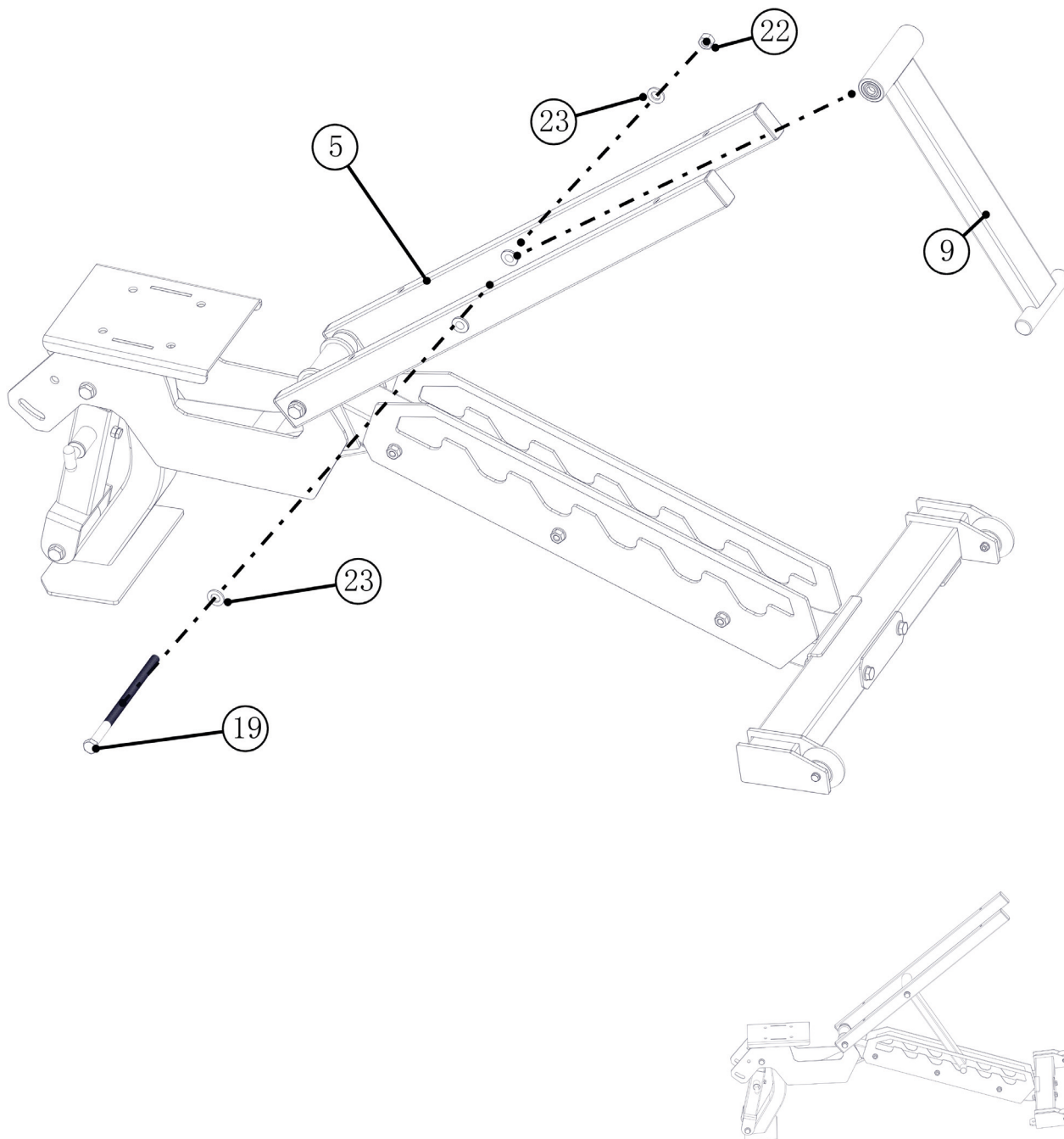
Trin 5: Montering af benpres, del 2

1. Fastgør steldelen (7) på sædestellet (6) med en skrue (20), to spændeskiver (23) og en møtrik (22).
2. Fastgør steldelen (8) på hovedstellet (1) med en skrue (21), to spændeskiver (23) og en møtrik (22).
3. Spænd skruerne og møtrikkerne.



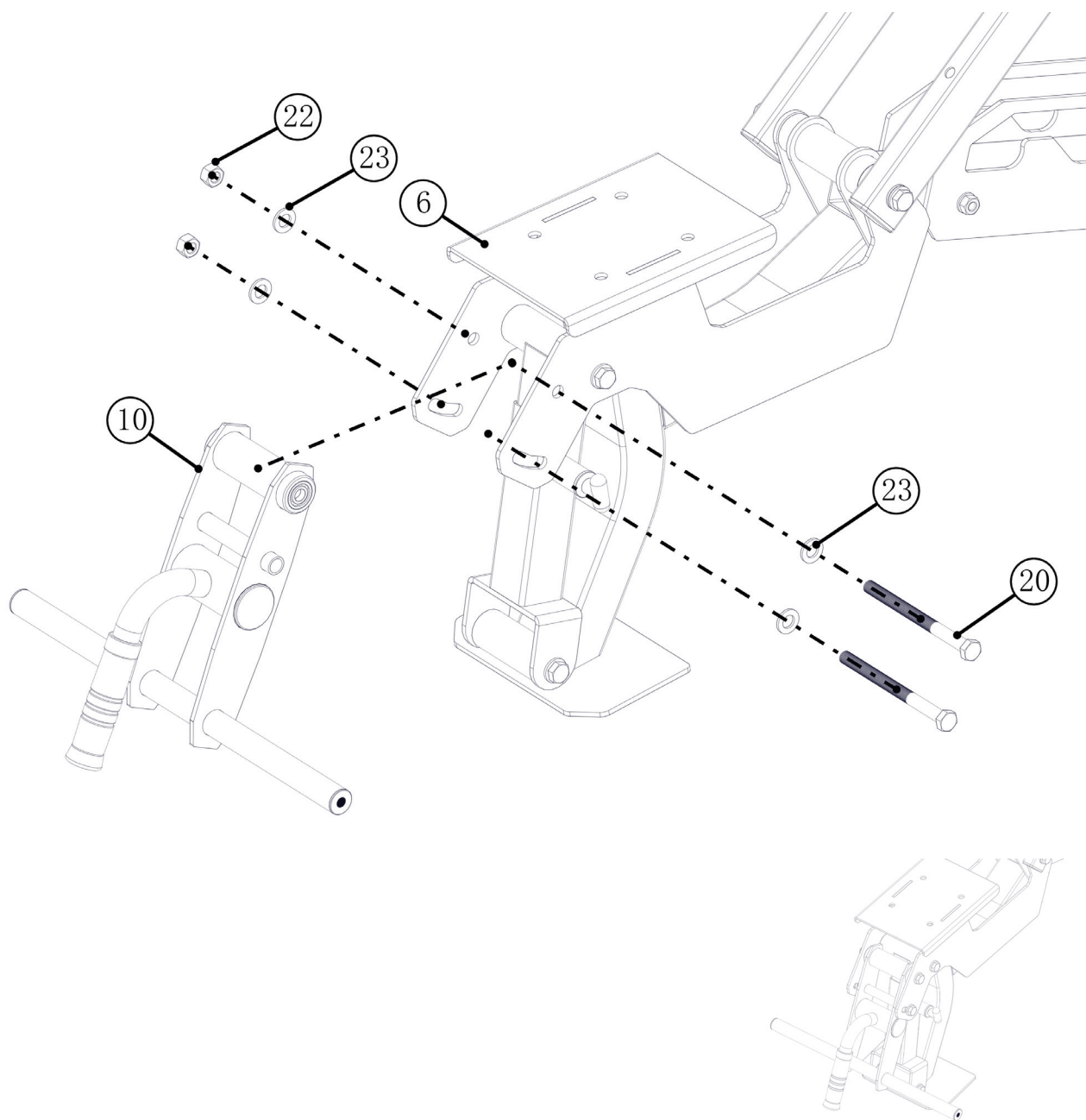
Trin 6: Montering af støttestel

1. Fastgør støttestellet (9) mellem de to steldele til ryglænsstellet (5) med en skrue (19), to spændeskiver (23) og en møtrik (22).
2. Spænd skruen og møtrikken.



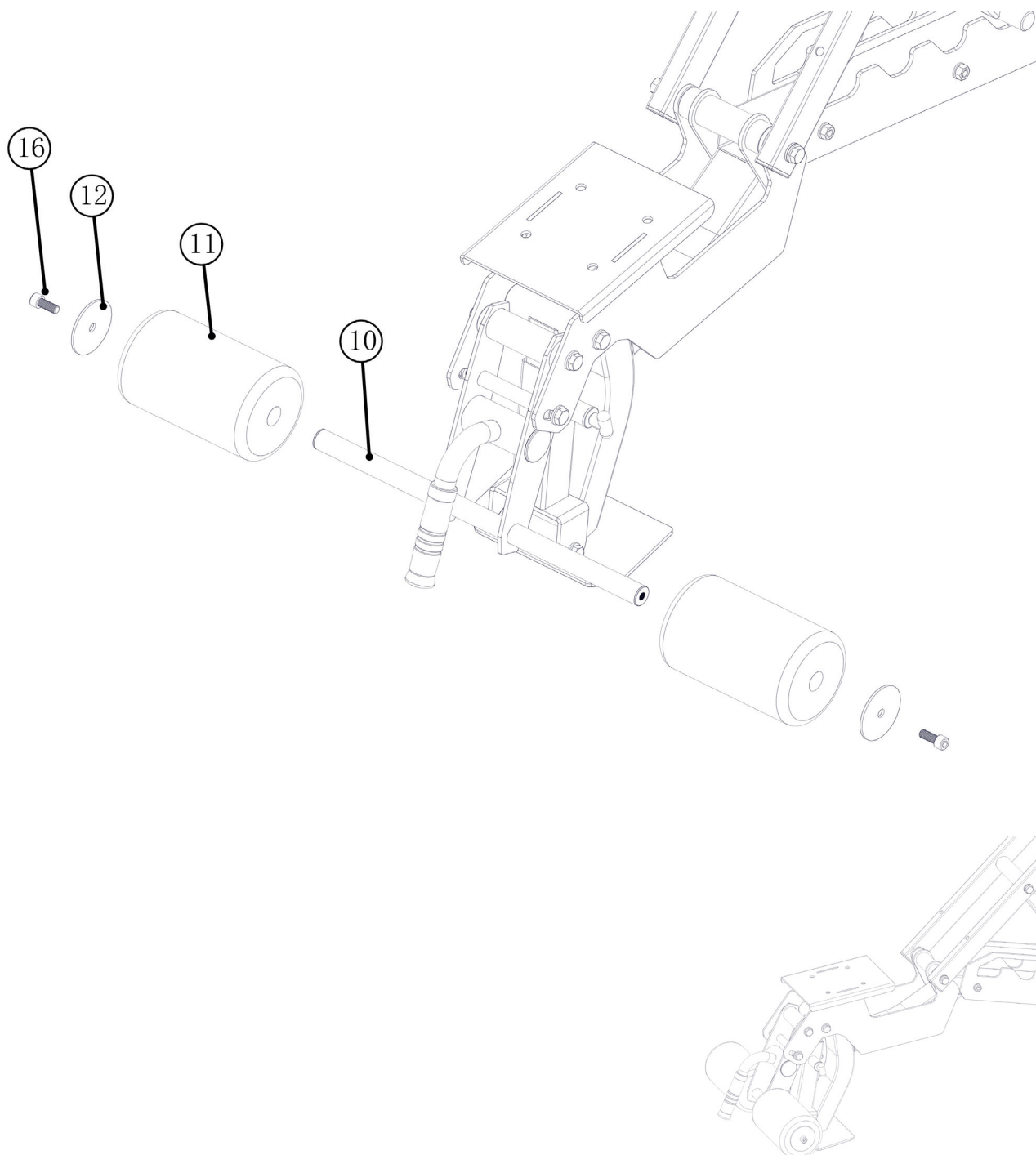
Trin 7: Montering af benpres, del 3

1. Fastgør benpresset (10) på sædestellet (6) med to skruer (20), fire spændeskiver (23) og to møtrikker (22).
2. Spænd skruerne og møtrikkerne.



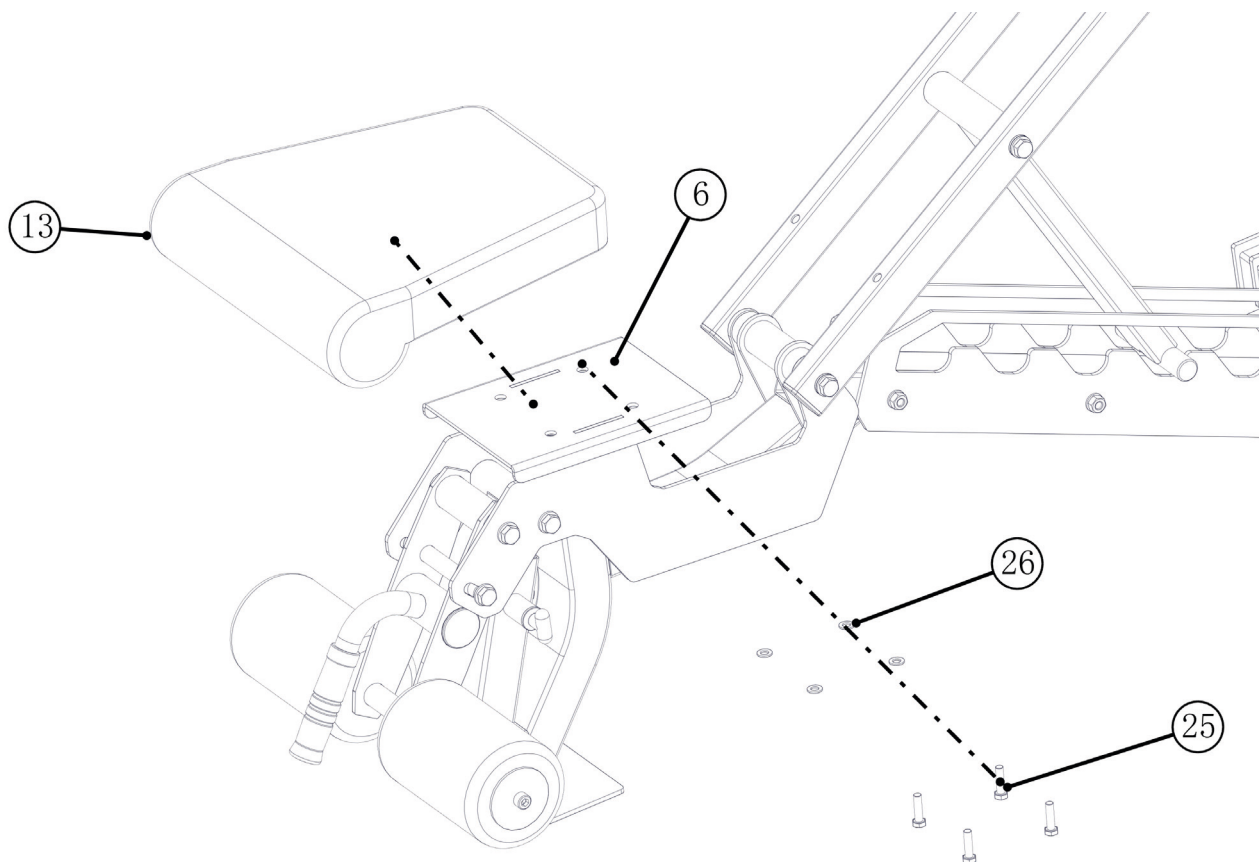
Trin 8: Montering af benpres, del 4

1. Sæt en benpolstring (11) i på hver side af benpresset (10), og fastgør dem med en endekappe (12) og en skrue (16) hver.
2. Spænd skruerne.



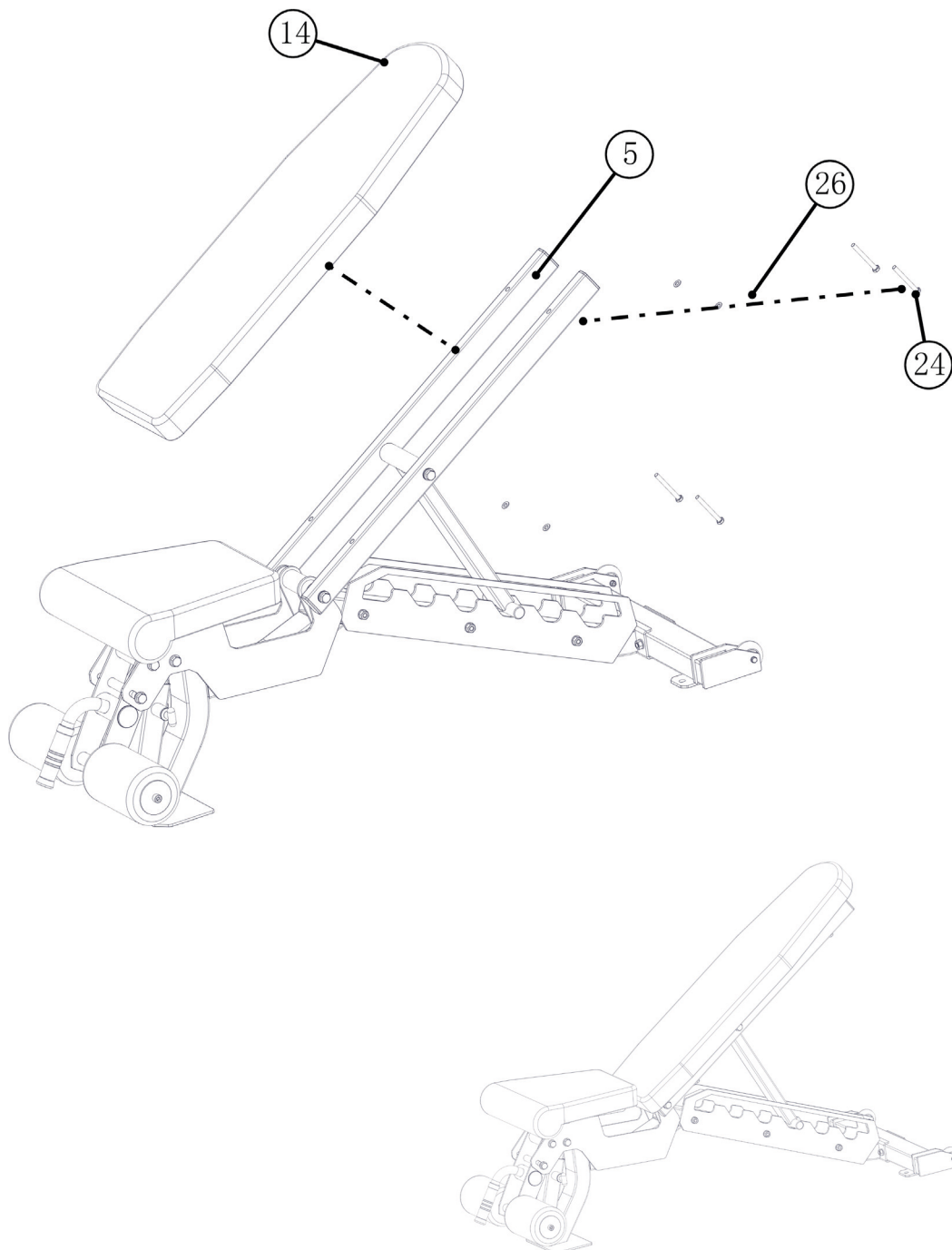
Trin 9: Montering af sædepolstring

1. Fastgør sædepolstringen (13) på sædestellet (6) med fire skruer (25) og fire spændeskiver (26).
2. Spænd skrueerne.



Trin 10: Montering af ryglænspolstring

1. Fastgør ryglænspolstringen (14) på ryglænsstellets to steldele (5) med fire skruer (24) og fire spændeskiver (26).
2. Spænd skruerne.



3.1 Generelle anvisninger



ADVARSEL

- + Der skal vælges et opbevaringssted, hvor det er udelukket at tredjemand eller børn kan misbruge udstyret.
- + Hvis dit udstyr ikke råder over transporthjul, skal udstyret adskilles før transport.



OBS

- + Kontrollér, at udstyret på det valgte opstillingssted er beskyttet mod fugt, støv og snavs. Opbevaringsstedet skal være tørt og have god ventilation og en konstant omgivelsestemperatur mellem 10°C og 35°C.

3.2 Transporthjul



OBS

Hvis du ønsker at transportere dit udstyr over særlig følsom og blød gulvbelægning, som parket, gulvbrædder eller laminat, skal du lægge f.eks. pap eller lignende ud på transportstrækningen for at undgå eventuelle gulvskader.

1. Stil dig bag udstyret, og løft det lidt, indtil vægten hviler på transporthjulene. Nu kan du let skubbe udstyret hen til en ny position. For længere transportstrækninger skal udstyret adskilles og emballeres sikkert.
2. Vælg den nye placering under overholdelse af anvisningerne i afsnit 1.3 i denne brugsanvisning.

4.1 Generelle anvisninger



ADVARSEL

- + Foretag ikke usagkyndige ændringer på udstyret.



FORSIGTIG

- + Beskadigede eller udtjente komponenter kan påvirke din sikkerhed og udstyrets levetid. Udskift derfor straks beskadigede eller slidte komponenter. Kontakt i så fald din forhandler. Udstyret må ikke anvendes, før det er blevet repareret. Anvend ved behov kun originale reservedele.



OBS

- + Udover de anvisninger og anbefalinger, der nævnes her, vedr. vedligeholdelse og pleje kan der være behov for yderligere service- og/eller reparationsydelser; disse ydelser må kun udføres af autoriserede serviceteknikere.

4.2 Fejl og fejldiagnose

Udstyret underkastes regelmæssigt kvalitetskontroller under produktionen. Der kan dog trods dette opstå fejl eller fejlfunktion på udstyret. Det er ofte enkeltdele, der er skyld i disse fejl, og udskiftning er oftest tilstrækkelig. De hyppigste fejl og afhjælpningen af dem findes i følgende oversigt. Hvis udstyret trods dette ikke fungerer korrekt, skal du kontakte din forhandler.

Fejl	Årsag	Afhjælpning
Hvinende og knækkende lyde	Løse eller for faste skrueforbindelser	Kontrollér eller smør skrueforbindelser

4.3 Kalender for vedligeholdelse og inspektion

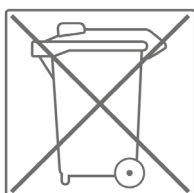
For at undgå skader på grund af kropssved, skal udstyret altid rengøres med et fugtigt håndklæde (ingen opløsningsmidler!) efter hvert træningspas.

Følgende rutinemæssige opgaver skal udføres med de oplyste tidsintervaller:

Komponent	Ugentligt	Månedligt	1 gang i kvartalet
Skrueforbindelser		I	
Polster	R	I	
Forklaring: R = rengøring; I = inspektion			

5 BORTSKAFFELSE

Dette udstyr må efter endt levetid ikke bortskaffes sammen med det almindelige husholdningsaffald, men skal afleveres til en kommunal genbrugsstation til genbrug. Yderligere oplysninger fås hos den lokale genbrugsstation i din kommune.



Materialerne skal genanvendes iht. deres mærkning. Med genanvendelse, udnyttelse af materialer eller andre former for genbrug af udtjent udstyr yder du et vigtigt bidrag til beskyttelse af miljøet.

6 ANBEFALING AF TILBEHØR

For at gøre din træningsoplevelse endnu mere behagelig og effektiv anbefaler vi dig at supplere dit fitnessudstyr med tilhørende tilbehør. Det kan f.eks. være en **gulvmåtte**, der får dit fitnessudstyr til at stå sikkert og også beskytter gulvet mod dryppende sved, men det kan også være ekstra håndlister på bestemte løbebånd eller **silikonespray**, så bevægelige dele holdes i gang.

Hvis du har købt fitnessudstyr med pulstræning, og du vil træne efter din puls, anbefaler vi på det kraftigste, at du bruger et kompatibelt pulsbælte, da du derved garanteres en optimal overførsel af pulsen. Ved multmaskiner kan du evt. købe ekstra **trækhåndtag** eller **vægte**.



Vores sortiment af tilbehør byder på optimal kvalitet og gør træningen endnu bedre. Hvis du vil vide mere om kompatibelt tilbehør, kan du gå ind på vores webshop på siden med detaljer om produktet (dette gøres lettest ved at indtaste varenummeret i søgefeltet øverst) og køre ned på siden til det anbefalede tilbehør. Alternativt kan du bruge den tilbudte QR-kode. Du kan naturligvis også kontakte vores kundeservice: Telefonisk, via e-mail, i en af vores filialer eller ved hjælp af vores kanaler for sociale medier. Vi er altid klar til at hjælpe dig!



Gulvmåtte



Pulsbælte



Håndklæder



Silikonespray



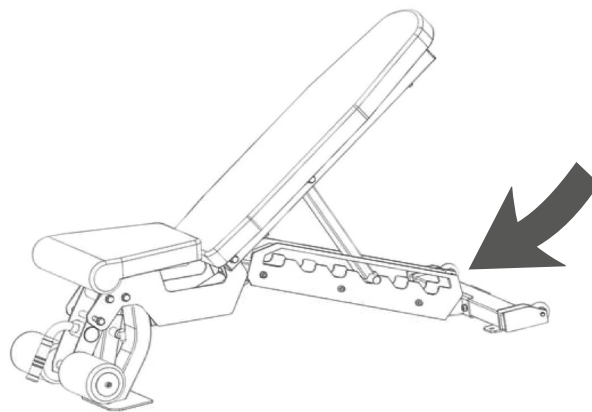
Kontaktgel

7.1 Serienummer og modelbetegnelse

For at vi kan yde så god en service som muligt, bedes du have **modelbetegnelse, varenummer, serienummer, eksplosionstegning** og **listen over delene** ved hånden. De forskellige muligheder for kontakt findes i kapitel 9 i denne brugsanvisning.

❗ **BEMÆRK**

Serienummeret på dit udstyr er unikt. Det findes på den hvide mærkat. Den nøjagtige placering af denne mærkat fremgår af følgende illustration.



Skriv serienummeret i det tilhørende felt.

Serienummer:

Mærke/kategori:

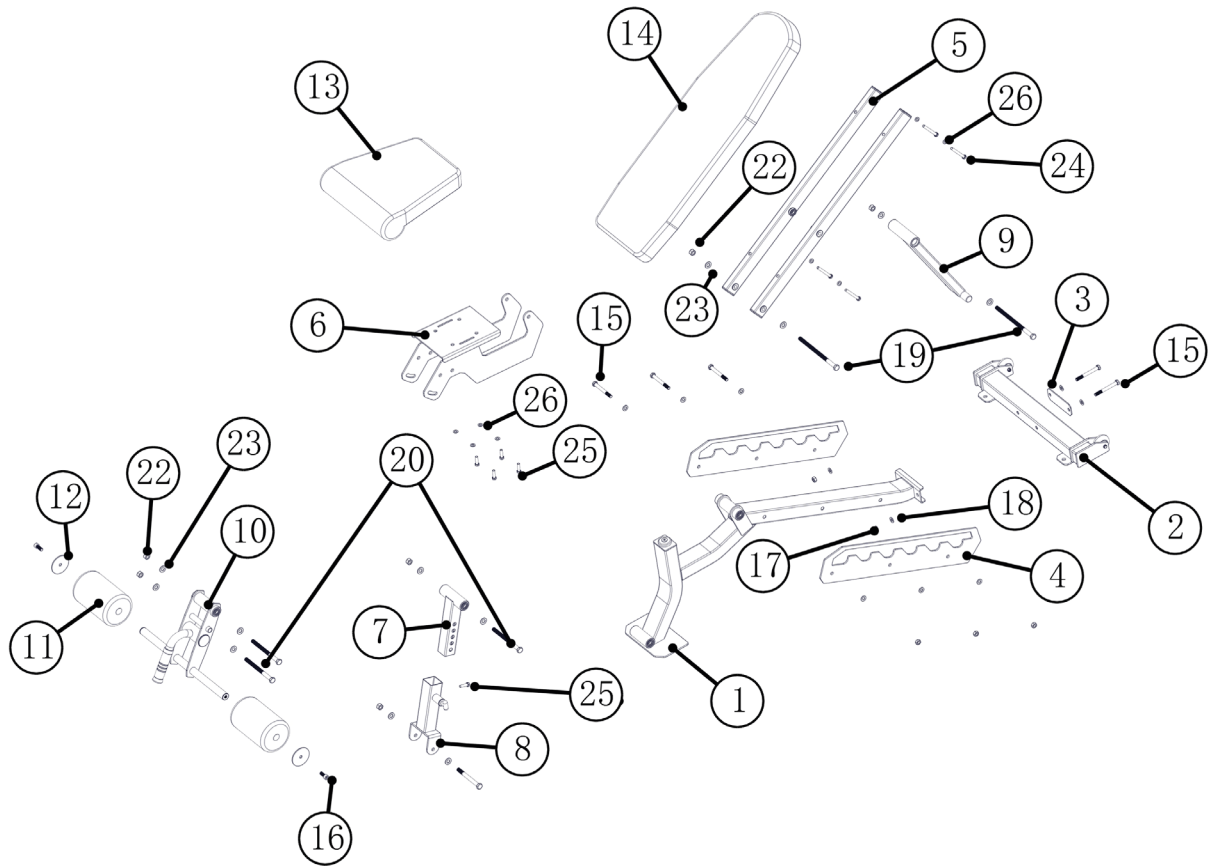
Modelbetegnelse:

Varenummer:

7.2 Liste over dele

Nr.	Betegnelsen (ENG)	Specifikation	Antal
1	Main frame		1
2	Bottom tube		1
3	Fixed plate		1
4	Shark fin design plate		2
5	Back tube		2
6	Seat tube part		1
7	Adjustment tube		1
8	Adjustment sleeve		1
9	Support tube		1
10	Handle part		1
11	Foam		2
12	Foam cap		2
13	Seat cushion		1
14	Back cushion		1
15	Hexagon bolt	M10*90	5
16	Button head socket screw	M10*10	2
17	Lock nut	M10	5
18	Washer	Φ10	10
19	Hexagon bolt	M12*210	2
20	Hexagon bolt	M12*150	3
21	Hexagon bolt	M12*120	1
22	Lock nut	M12	6
23	Washer	Φ12	12
24	Hexagon bolt	M8*70	4
25	Hexagon bolt	M8*30	5
26	Washer	Φ8	8

7.3 Eksplosionstegning



Træningsudstyr fra Taurus® underkastes en streng kvalitetskontrol. Hvis fitnessudstyr købt hos os mod forventning skulle vise sig ikke at fungere perfekt, beklager vi dette meget og beder dig kontakte den oplyste kundeservice. Vi hjælper dig altid gerne via vores tekniske hotline.

Fejlbeskrivelser

Dit træningsudstyr er udviklet således, at det altid giver mulighed for træning af høj kvalitet. Skulle der mod forventning opstå et problem bedes du starte med at læse brugsanvisningen. Ønsker du yderligere problemløsning, bedes du kontakte Fitshop eller ringe på vores gratis service-hotline. For at opnå den hurtigst mulige problemløsning bedes du beskrive fejlen så nøjagtigt som muligt.

Ud over den lovbestemte garanti yder vi en garanti på alt fitnessudstyr købt hos os iht. nedenstående bestemmelser.

Dine rettigheder iht. loven påvirkes ikke af disse bestemmelser.

Garantiindehaver

Garantien tilhører førstekøberen/enhver person, der får et produkt købt som nyt i gave af en førstekøber.

Garantiperioder

Fra du modtager dit træningsudstyr påtager vi os de(n) garantiperiode(r), der fremgår af vores onlineshop. Garantiperioden, der er gældende for dit specifikke træningsudstyr, finder du på den respektive produktside.

Reparationsudgifter

Vi vælger, om der skal ske enten reparation, udskiftning af beskadigede enkeltdele eller komplet udskiftning. Reservedele, som man selv skal anbringe ved opstilling af udstyret, skal udskiftes af garantiindehaveren selv og er ikke omfattet af reparationen. Efter udløb af garantiperioden for reparationsudgifter er der kun garanti på dele, som ikke omfatter reparation-, monterings- og forsendelsesomkostninger.

Brugtiderne defineres som følger:

- + Hjemmebrug: Udelukkende privat anvendelse i private hjem op til 3 timer dagligt
- + Semiprofessionel brug: Op til 6 timer dagligt (f.eks. fysioterapi, hoteller, foreninger, motionsrum i virksomheder)
- + Professionel brug: Mere end 6 timer dagligt (f.eks. fitnesscentre)

Garantiservice

Under garantiperioden repareres eller erstattes udstyr, der på grund af materiale- eller fabrikationsfejl er defekt, efter vores valg. Udskiftet udstyr eller dele af udstyr tilhører os. Garantiydelser medfører ikke en forlængelse af garantiperioden og udløser heller ikke en ny garanti.

Garantibetingelser

For at gøre krav gældende om garanti skal du gøre følgende:

Kontakt kundeservice pr. e-mail eller telefon. Hvis produktet skal indsendes til reparation under garantien, påhviler omkostningerne forhandleren. Efter udløb af garantien påhviler transport- og forsikringsomkostningerne køberen. Hvis defekten er omfattet af vores garantiydelse, får du et stk. repareret eller nyt udstyr tilbage.

Garantikrav er udelukket ved skader på grund af:

- + Misbrug eller usagkyndig behandling
- + Miljøpåvirkninger (fugt, varme, overspænding, støv etc.)
- + Tilsidesættelse af de sikkerhedsforanstaltninger, der gør sig gældende for udstyret
- + Tilsidesættelse af brugsanvisningen
- + Anvendelse af vold (f.eks. slag, stød, fald)
- + Indgreb, der ikke er foretaget af den af os autoriserede serviceadresse
- + Egenhændige forsøg på reparation

Købskvittering og serienummer

Vær opmærksom på, at du skal kunne fremvise fakturaen for udstyret i tilfælde af garanti. For at vi kan identificere din modelversion samt af hensyn til vores kvalitetskontroller har vi ved alle henvendelser vedr. service brug for oplysning om udstyrets serienummer. Hav derfor så vidt muligt allerede serienummer samt kundenummer ved hånden, når du ringer til vores service-hotline. Dette gør det lettere at give dig en hurtig behandling.

Hvis du har problemer med at finde serienummeret på dit træningsudstyr, kan vores service-medarbejdere hjælpe dig på vej.

Service uden for garantien

I tilfælde af mangler på dit træningsudstyr efter udløb af garantien eller i situationer, som ikke er omfattet af garantiydelsen, som f.eks. almindelig slitage, står vi gerne til rådighed for et individuelt tilbud. Kontakt venligst vores kundeservice, så vi sammen kan finde en hurtig og billig løsning af problemet. I disse tilfælde betaler du selv forsendelsesomkostningerne.

Kommunikation

Mange problemer kan løses med blot en samtale med os i egenskab af din fagmand. Vi ved, hvor vigtig hurtig og ukompliceret problemafhelpning er for dig som bruger af træningsudstyret, så du kan træne med glæde uden de store afbrydelser. Derfor er vi også interesseret i en hurtig og ubureaukratisk løsning på dit problem. Hav derfor venligst dit kundenummer og serienummeret på det defekte udstyr ved hånden.

DE	DK	FR
<p>TECHNIK</p> <p> +49 4621 4210-900</p> <p> +49 4621 4210-698</p> <p> technik@sport-tiedje.de</p> <p> Öffnungszeiten entnehmen Sie unserer Homepage.</p> <p>SERVICE</p> <p> 0800 20 20277 (kostenlos)</p> <p> info@sport-tiedje.de</p> <p> Öffnungszeiten entnehmen Sie unserer Homepage.</p>	<p>TEKNIK OG SERVICE</p> <p> 80 90 16 50</p> <p>+49 4621 4210-945</p> <p> info@fitshop.dk</p> <p> Åbningstider kan findes på hjemmesiden.</p>	<p>TECHNIQUE & SERVICE</p> <p> +33 (0) 172 770033</p> <p>+49 4621 4210-933</p> <p> service-france@fitshop.fr</p> <p> Vous trouverez les heures d'ouverture sur notre site Internet.</p>
	PL	BE
	<p>TECHNIKA I SERWIS</p> <p> 22 307 43 21</p> <p>+49 4621 42 10-948</p> <p> info@fitshop.pl</p> <p> Godziny otwarcia można znaleźć na stronie głównej.</p>	<p>TECHNIQUE & SERVICE</p> <p> 02 732 46 77</p> <p>+49 4621 42 10-932</p> <p> info@fitshop.be</p> <p> Vous trouverez les heures d'ouverture sur notre site Internet.</p>

UK	NL	INT
<p>TECHNICAL SUPPORT</p> <p> +44 141 876 3986</p> <p> support@powerhousefitness.co.uk</p> <p>SERVICE</p> <p> +44 141 876 3972</p> <p> You can find the opening hours on our homepage.</p>	<p>TECHNISCHE DIENST & SERVICE</p> <p> +31 172 619961</p> <p> info@fitshop.nl</p> <p> De openingstijden vindt u op onze homepage.</p>	<p>TECHNICAL SUPPORT & SERVICE</p> <p> +49 4621 4210-944</p> <p> service-int@sport-tiedje.de</p> <p> You can find the opening hours on our homepage.</p>
	AT	CH
	<p>TECHNIK & SERVICE</p> <p> 0800 20 20277 (Freecall)</p> <p>+49 4621 42 10-0</p> <p> info@sport-tiedje.at</p> <p> Öffnungszeiten entnehmen Sie unserer Homepage.</p>	<p>TECHNIK & SERVICE</p> <p> 0800 202 027</p> <p>+49 4621 42 10-0</p> <p> info@sport-tiedje.ch</p> <p> Öffnungszeiten entnehmen Sie unserer Homepage.</p>

På denne webside finder du en detaljeret oversigt inkl. adresse og åbningstider for alle filialer tilhørende Sport-Tiedje Group i ind- og udland:

www.fitshop.dk/oversigt-over-sport-tiedje-butikker

VI LEVER FOR FITNESS

WEBSHOP OG SOCIALE MEDIER

Sport-Tiedje er med sine nuværende over 70 filialer Europas største fagmarked for fitnessmaskiner til hjemmebrug og en af de mest ansete online-forhandlere af fitnessudstyr på verdensplan. Privatkunder foretager bestillinger via vores 25 webshops på det pågældende lands sprog eller får sammensat deres drømmeudstyr i lokale filialer. Derudover er virksomheden leverandør af professionelle maskiner til udholdenheds- og styrketræning til fitnesscentre, hoteller, sportsforeninger, firmaer og fysioterapeuter.

Sport-Tiedje tilbyder et bredt sortiment af træningsmaskiner fra kendte producenter, egne udviklede produkter af høj kvalitet og en lang række serviceydelser, f.eks. opstillingservice og idrætsvidenskabelig rådgivning før og efter købet. Til dette formål har virksomheden ansat en lang række idrætsforskere, fitnessstrænere og eliteudøvere.

Besøg os også på vores platforme for sociale medier eller på vores blog!



www.fitshop.dk
www.sport-tiedje.de/blog



www.facebook.com/SportTiedje



www.instagram.com/sporttiedje



www.youtube.com/user/sporttiedje

TAURUS

 cardiostrong 

BODYCRAFT

 cardiojump

 **DUKEFITNESS**

DARWIN

TAURUS®