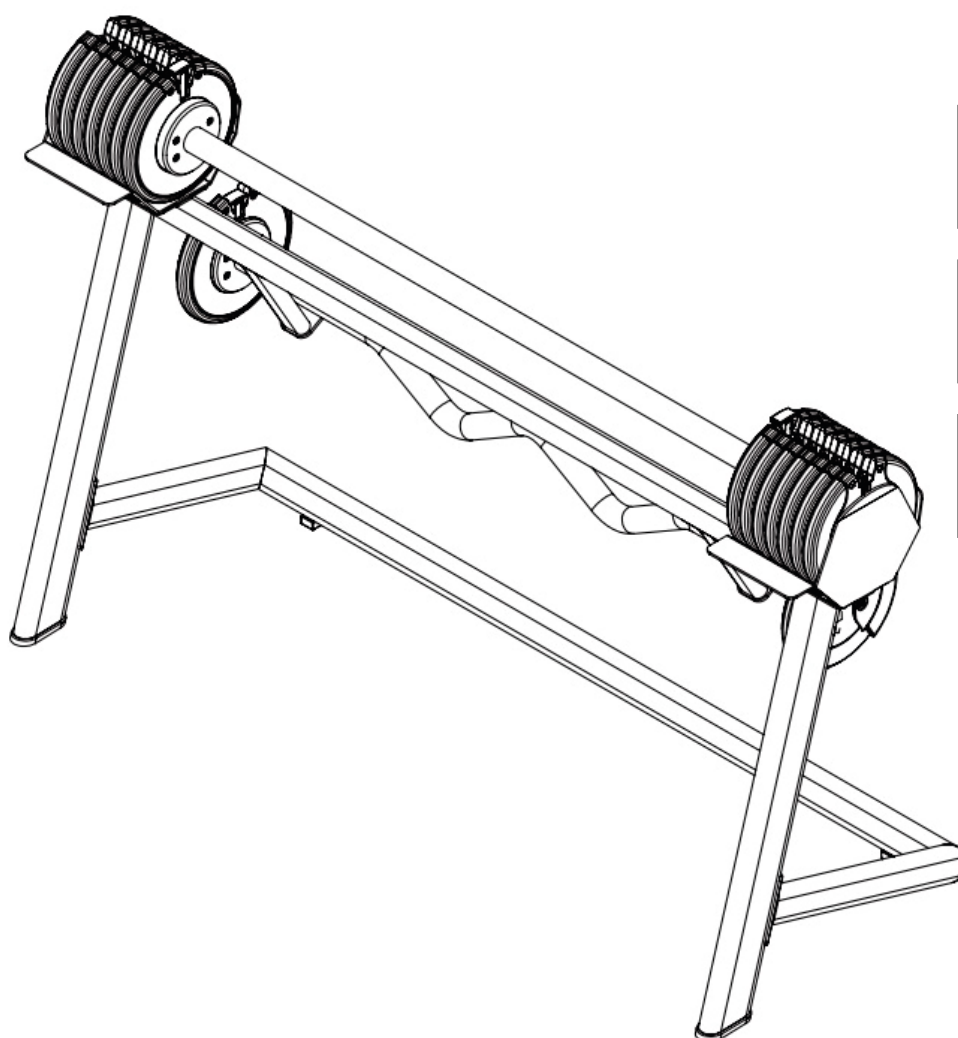


TAURUS®

Notice de montage et mode d'emploi



max. 180 kg



~ 90 Min.



54,1 kg

L 22,5 | W 22,5 | H 32

TFADB80.01.03

Table des matières

1	INFORMATIONS GÉNÉRALES	6
1.1	Caractéristiques techniques	6
1.2	Sécurité personnelle	7
1.3	Emplacement	8
2	MONTAGE	9
2.1	Instructions générales	9
2.2	Montage	10
3	MODE D'EMPLOI	12
4	STOCKAGE ET TRANSPORT	13
4.1	Instructions générales	13
5	DÉPANNAGE, ENTRETIEN ET MAINTENANCE	13
5.1	Instructions générales	13
5.2	Défauts et diagnostic des pannes	13
5.3	Calendrier d'entretien et de maintenance	16
6	ÉLIMINATION	16
7	ACCESSOIRES RECOMMANDÉS	17
8	COMMANDES DE PIÈCES DE RECHANGE	18
8.1	Numéro de série et désignation du modèle	18
8.2	Liste des pièces	19
8.3	Vue éclatée	19
9	GARANTIE	20
10	CONTACT	22

Chère cliente, cher client,

Nous vous remercions d'avoir opté pour un appareil d'entraînement de qualité de la marque Taurus. Taurus propose des appareils de sport et de fitness haut de gamme conçus pour une utilisation à domicile ou destinés à équiper les salles de gym et les établissements commerciaux. Les appareils de fitness de Taurus poursuivent l'objectif premier des sportifs, celui d'atteindre un niveau de performance maximal ! Les appareils sont ainsi développés en étroite concertation avec des sportifs et des experts en sciences du sport. Les sportifs sont en effet les mieux placés pour juger de la perfection d'un appareil de fitness.

Pour de plus amples informations, veuillez consulter le site www.sport-tiedje.com.

Utilisation conforme

L'appareil doit être utilisé uniquement aux fins auxquelles il est destiné.

L'appareil convient à la fois pour une utilisation à domicile et pour une utilisation semi-professionnelle (par ex. hôpitaux, clubs, hôtels, écoles etc.). L'appareil n'est pas adapté à une application commerciale ou professionnelle (par ex. salle de gym).

MENTIONS LÉGALES

Sport-Tiedje GmbH
N°1 du fitness à domicile en Europe

International Headquarters
Flensburger Straße 55
24837 Schleswig
Deutschland

Directeur :
Christian Grau
Sebastian Campmann
Bernhard Schenkel
N° de registre de commerce HRB 1000 SL
Tribunal d'instance de Flensburg
N° d'identification de TVA : DE813211547

EXCLUSION DE RESPONSABILITÉ



©2008 Taurus est une marque déposée de la société Sport-Tiedje GmbH. Tous droits réservés. Toute utilisation de cette marque sans l'autorisation écrite de Sport-Tiedje est interdite.

Le produit et le manuel peuvent faire l'objet de modifications. Les données techniques sont sujettes à changement sans préavis.

À PROPOS DE CE MODE D'EMPLOI

Veillez lire attentivement le présent mode d'emploi dans son intégralité avant le montage de l'appareil et sa première utilisation. Le présent mode d'emploi est là pour vous aider à monter rapidement l'appareil et à le manipuler en toute sécurité. Veillez impérativement à ce que tous les utilisateurs de l'appareil (notamment les enfants et les personnes présentant un handicap physique, sensoriel, mental ou moteur) aient préalablement pris connaissance du présent mode d'emploi et de son contenu. En cas de doute, l'appareil doit être utilisé sous la surveillance d'une personne responsable.



Cet appareil a été conçu conformément aux dernières avancées en matière de sécurité. Il est protégé au mieux de toute source de danger susceptible de provoquer des blessures. Assurez-vous que l'appareil a bien été monté conformément aux instructions fournies et que toutes les pièces de l'appareil sont correctement fixées. Si nécessaire, remédiez aux défauts éventuels en vous reportant au mode d'emploi.

Veillez respecter scrupuleusement les consignes de sécurité et de maintenance indiquées. Toute autre utilisation peut causer des blessures, endommager l'appareil et provoquer des accidents dont le fabricant et le distributeur ne peuvent assumer aucune responsabilité.

Lors de votre lecture, vous serez amené à rencontrer les notes de sécurité suivantes :

► **ATTENTION**

Ce symbole indique des situations dans lesquelles le non-respect des consignes peut entraîner des dommages matériels.

⚠ **PRUDENCE**

Ce symbole indique des situations dans lesquelles le non-respect des consignes peut entraîner des blessures légères !

⚠ **AVERTISSEMENT**

Ce symbole indique des situations dans lesquelles le non-respect des consignes peut entraîner des blessures graves, voire mortelles !

⚠ **DANGER**

Ce symbole indique des situations dans lesquelles le non-respect des consignes peut entraîner des blessures très graves, voire mortelles !

ⓘ **REMARQUE**

Vous trouverez ici d'autres informations utiles.

Conservez soigneusement ce mode d'emploi de sorte qu'il soit accessible pour toute information sur les travaux de maintenance et les commandes de pièces de rechanges.

1.1 Caractéristiques techniques

Dimensions de l'emballage (L x l x h) :	Boîte 1 : env. 22,5 cm x 22,5 cm x 32 cm Boîte 2 : env. 133 cm x 44 cm x 26,5 cm
Dimensions d'installation (L x l x h) :	env. 130,1 cm x 42,8 cm x 74,8 cm
Poids de l'article (brut, emballage inclus) :	Boîte 1 : 28,2 kg Boîte 2 : 31,2 kg
Poids de l'article (net, sans emballage) :	54,1 kg

1.2 Sécurité personnelle

DANGER

- + Avant la première utilisation de l'appareil, nous vous recommandons de demander l'avis d'un médecin afin qu'il juge de la possibilité ou non de vous entraîner avec cet appareil. Ces dispositions sont particulièrement applicables aux personnes qui ont une prédisposition génétique à l'hypertension ou aux maladies cardiaques, sont âgées de plus de 45 ans, fument, présentent un taux de cholestérol élevé, sont en surpoids et/ou n'ont pas pratiqué régulièrement de sport au cours de l'année passée. Si vous prenez un traitement médicamenteux susceptible de générer des troubles du rythme cardiaque, l'avis d'un médecin est impératif.
- + Nous vous rappelons qu'un entraînement excessif peut sérieusement compromettre votre santé. Veuillez noter également que les systèmes de surveillance de la fréquence cardiaque ne sont pas toujours précis. Dès que vous percevez des sensations de faiblesse, de nausée, de vertiges, de douleurs, d'essoufflement ou d'autres symptômes anormaux, interrompez votre entraînement et consultez votre médecin en cas d'urgence.

AVERTISSEMENT

- + Cet appareil n'est pas conçu pour une utilisation par les enfants de moins de 14 ans.
- + Les enfants ne doivent pas être laissés sans surveillance à proximité de l'appareil.
- + Les personnes handicapées doivent bénéficier d'une autorisation médicale et rester sous étroite surveillance lors de l'utilisation de tout appareil d'entraînement.
- + L'appareil ne doit pas être utilisé simultanément par plusieurs personnes.
- + Si votre appareil dispose d'une clé de sécurité, attachez le clip sur vos vêtements avant chaque entraînement. La fonction d'arrêt d'urgence de l'appareil peut ainsi se déclencher en cas de chute.
- + Maintenez éloignés les mains, les pieds et autres parties du corps ainsi que les cheveux, vêtements, bijoux et autres objets des pièces mobiles.
- + Évitez de porter des vêtements amples ou volants pendant l'entraînement. Préférez une tenue de sport adaptée. Portez des chaussures de sport adaptées, de préférence avec des semelles en caoutchouc ou autre matériau antidérapant. Évitez de porter des chaussures à talon, avec semelles en cuir, à clous ou à crampons. Ne vous entraînez jamais pieds nus.

PRUDENCE

- + Si vous devez brancher votre appareil avec un câble d'alimentation sur le secteur, veillez à disposer le câble de manière à ce que personne ne risque de trébucher.
- + Durant l'entraînement, assurez-vous que personne ne se trouve dans la zone de mouvement de l'appareil.

ATTENTION

- + Ne placez aucun objet dans les ouvertures de l'appareil.

1.3 Emplacement



AVERTISSEMENT

- + Évitez de placer l'appareil dans un passage principal ou sur une échappée.



PRUDENCE

- + Assurez-vous que la salle d'entraînement soit correctement aérée pendant l'entraînement et qu'elle ne soit pas exposée aux courants d'air.
- + Choisissez l'emplacement de manière à disposer d'un espace libre suffisant (zone de sécurité) à l'avant, à l'arrière et sur les côtés de l'appareil.
- + L'appareil doit se trouver sur une surface plane, résistante et solide.



ATTENTION

- + L'appareil doit être utilisé uniquement dans un local suffisamment aéré et sec (température ambiante entre 10°C et 35°C). L'utilisation de l'appareil est interdite en plein air ou dans des locaux présentant un taux d'humidité élevé (plus de 70 %) tels que les piscines.
- + Utiliser un tapis de protection pour ne pas endommager les sols de qualité supérieure (parquet, stratifié, lièges, tapis) par des marques de pression ou des taches de transpiration et pour compenser les légères inégalités du sol.

2.1 Instructions générales



DANGER

- + Ne laissez pas les outils ainsi que les matériaux d'emballage, comme les films de protection, sans surveillance : ils représentent un danger pour les enfants (risque d'étouffement). Tenez les enfants éloignés de l'appareil pendant le montage.



AVERTISSEMENT

- + Respectez les consignes apposées sur l'appareil pour réduire les risques de blessures.



PRUDENCE

- + N'ouvrez pas l'emballage sur le côté.
- + Pendant l'assemblage, veillez à disposer d'un espace suffisant pour vous déplacer tout autour de l'appareil.
- + L'assemblage de l'appareil doit être effectué par au moins deux adultes. En cas de doute, demandez l'aide supplémentaire d'une tierce personne ayant de bonnes connaissances techniques.



ATTENTION

- + Pour éviter tout endommagement de l'appareil et du sol, procédez au montage de l'appareil sur un tapis de sol ou sur le carton d'emballage.



REMARQUE

- + Pour faciliter le montage, des vis et des écrous peuvent être prémontés.
- + Assemblez l'appareil si possible sur l'emplacement qui lui est réservé.

2.2 Montage

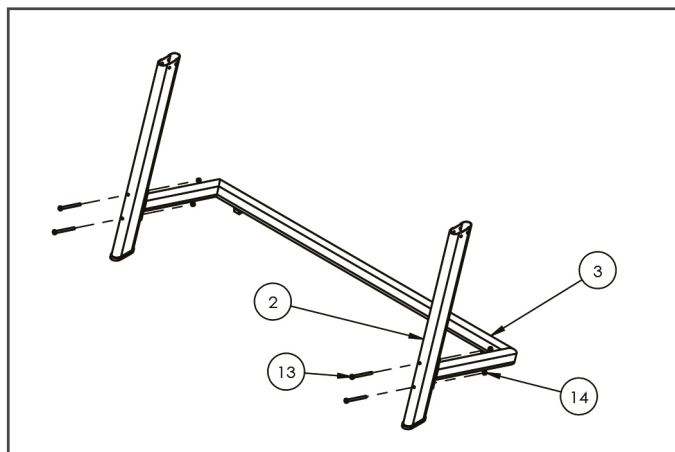
Avant de procéder à l'assemblage de l'appareil, observez bien attentivement les étapes de montage représentées et effectuez-les dans l'ordre indiqué.

❶ REMARQUE

Vissez d'abord toutes les pièces sans les serrer et vérifiez qu'elles sont correctement ajustées. Vous y serez invité, serrez les vis à l'aide de l'outil correspondant.

Étape 1 : montage du cadre de base

1. Fixez les pieds (2) sur le cadre inférieur (3) à l'aide de quatre vis (13) et quatre écrous (14).
2. Serrez les vis et les écrous (13 & 14).

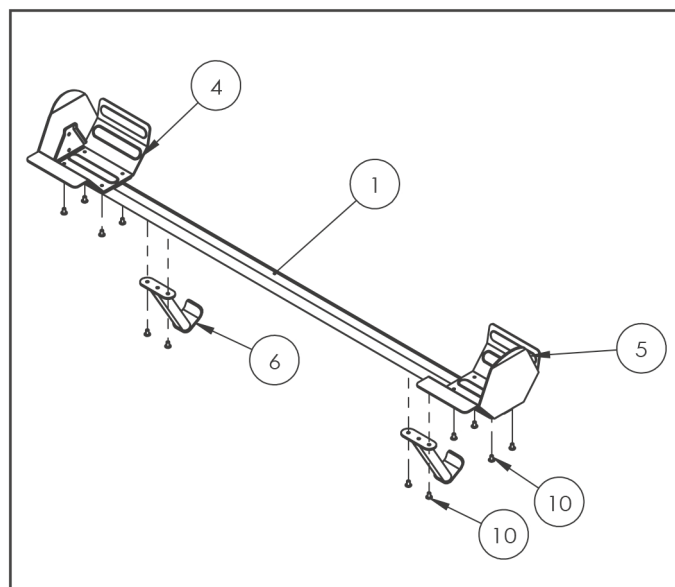


Étape 2 : montage du support

❶ REMARQUE

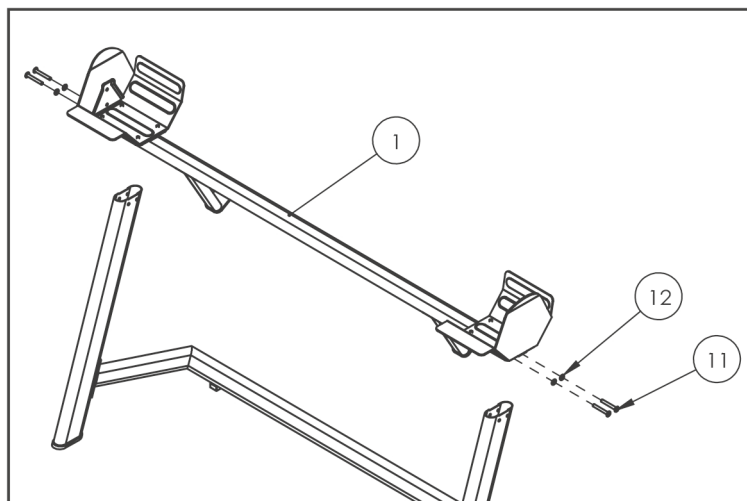
- + Veillez à monter les supports dans le bon sens.
- + Les vis (10) des supports (4 & 5) sont déjà prémontées.

1. Fixez la fixation (6) sur le cadre principal (1) à l'aide de quatre vis (10).
2. Serrez les vis (10).



Étape 3 : assemblage des cadres

1. Fixez le cadre principal (1) sur le cadre de base (2) à l'aide de quatre vis (11) et quatre rondelles entretoises (12).
2. Serrez les vis (11).



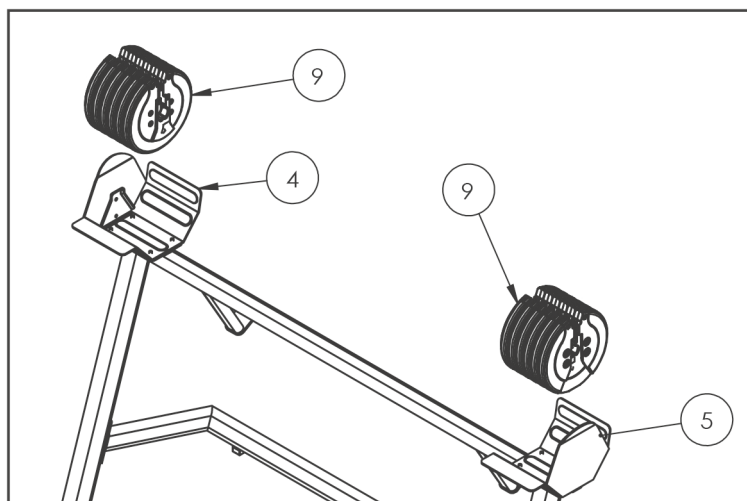
Étape 4 : mise en place des poids

1. Placez six poids (9) de chaque côté des supports (4 & 5).



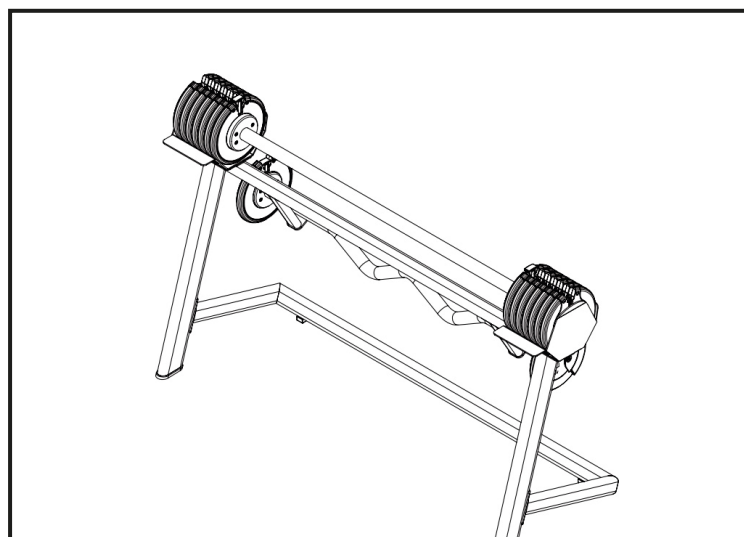
PRUDENCE

Veillez à ce que les poids (9) soient parfaitement positionnés sur les supports (4 & 5).



Étape 5 : mise en place des barres d'haltères

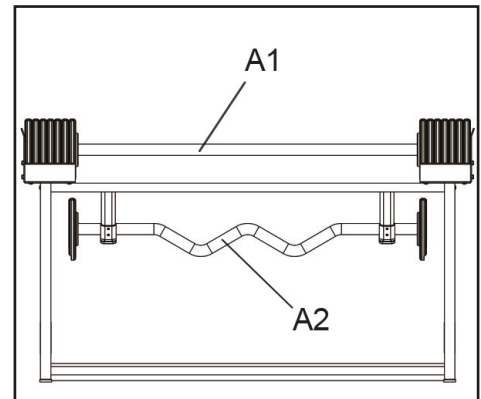
Introduisez la barre d'haltère à utiliser dans les ouvertures des poids (9) et accrochez la barre d'haltère non utilisée dans la fixation (6) du cadre principal (1).



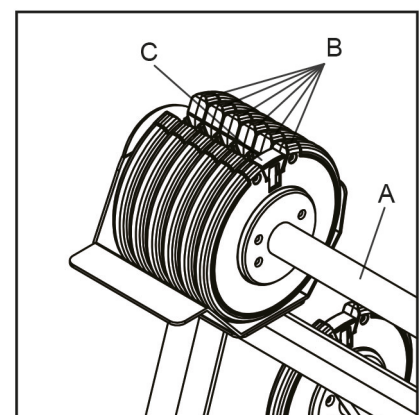
① REMARQUE

Avant de commencer l'entraînement, familiarisez-vous avec toutes les fonctions et possibilités de réglage de l'appareil. Pour savoir comment utiliser correctement ce produit, demandez les conseils d'un spécialiste.

La barre d'haltère droite (A1) a un poids de 9 kg et la barre d'haltère ondulée (A2) pèse 6,8 kg. Chaque poids (B) pèse 5lbs/2,3 kg.



Pour sélectionner les disques-poids souhaités (B), ajustez d'abord l'haltère de sorte que les leviers de réglage (C) soient positionnés en haut et qu'il soit possible d'abaisser l'haltère tout droit sur le support. Pour sélectionner les disques-d'haltères extérieurs (B), soulevez le levier de réglage (C), poussez-le jusqu'à ce qu'il soit positionné au-dessus de l'un des disques extérieurs puis abaissez le levier. Imprimez au levier de réglage des mouvements de va-et-vient pour vérifier qu'il est bien positionné au-dessus d'un des disques extérieurs et qu'il est entièrement bloqué. Répétez cette opération de l'autre côté.



① REMARQUE

Pour garantir la longévité de vos haltères et éviter tout risque d'endommagement, graissez régulièrement les mécanismes de réglage.

4.1 Instructions générales

► **ATTENTION**

- + Veillez à ce que l'appareil soit protégé contre l'humidité, la saleté et la poussière. Le lieu de stockage doit être sec, correctement aéré et présenter une température ambiante entre 5°C et 45°C.

⚠ **AVERTISSEMENT**

- + Stockez l'appareil dans un lieu où il reste hors de portée de tiers ou d'enfants.
- + Si votre appareil ne dispose pas de roulettes de déplacement, il convient de le démonter avant son transport.

5.1 Instructions générales

⚠ **AVERTISSEMENT**

- + Ne procédez à aucune modification non conforme sur l'appareil.

⚠ **PRUDENCE**

- + Toute pièce endommagée ou usée peut compromettre votre sécurité et affecter la durée de vie de l'appareil. Remplacez par conséquent immédiatement les composants endommagés ou usés. Adressez-vous à cet effet à votre contractant. N'utilisez pas l'appareil tant qu'il n'est pas remis en état. Si vous devez remplacer des pièces, utilisez exclusivement des pièces de rechange d'origine.

► **ATTENTION**

- + Outre les instructions et recommandations de maintenance et d'entretien mentionnées dans le présent mode d'emploi, des prestations de service et/ou de réparation peuvent être nécessaires ; ces opérations ne doivent être effectuées que par des techniciens SAV habilités.

5.2 Défaits et diagnostic des pannes

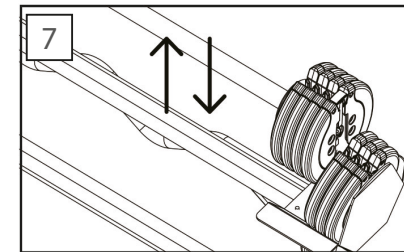
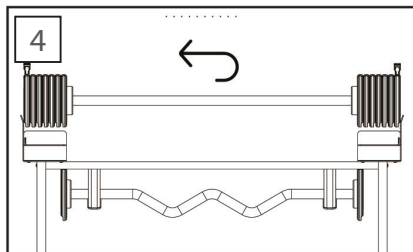
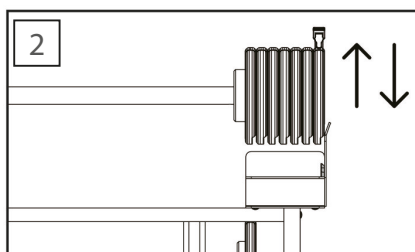
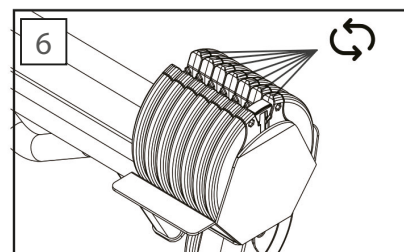
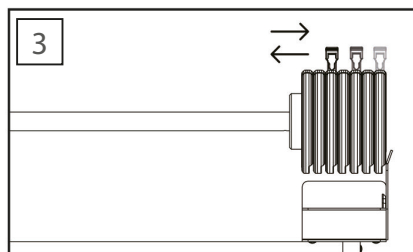
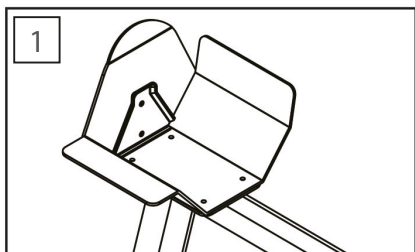
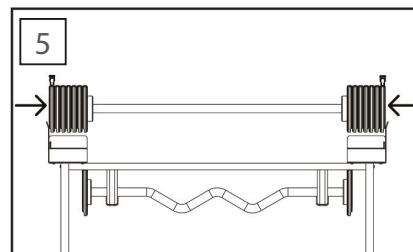
L'appareil a fait l'objet de contrôles de qualité réguliers tout au long de sa production. Il peut toutefois arriver que l'appareil présente des défauts ou des dysfonctionnements. Les pièces détachées sont souvent à l'origine de ces défaillances, auquel cas un remplacement de ces pièces est suffisant. Vous trouverez ci-après un aperçu des défauts les plus fréquents ainsi que les solutions de dépannage adéquates. Si l'appareil ne fonctionne toutefois toujours pas correctement, veuillez vous adresser à votre contractant.

Défaut	Cause	Remède
Bruits de grincement	Vissages desserrés ou trop serrés	Contrôlez les vissages

Les disques-poids ne sont pas correctement positionnés

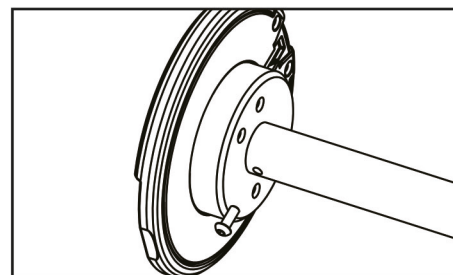
Un mauvais positionnement des disques entrave la maniabilité de l'haltère.

1. Vérifiez si des corps étrangers (saleté/petites pièces) se trouvent dans le support.
2. Sélectionnez le poids maximal de 80lbs et soulevez l'haltère 3 à 5 fois.
3. Déplacez rapidement le levier de réglage 3 à 5 fois dans un sens puis dans l'autre.
4. Sélectionnez 80lbs, retournez l'haltère et remplacez-le sur le support.
5. Comprimez fermement les deux plaques extérieures 3 à 5 fois.
6. Remplacez les disques d'haltères.
7. Soulevez et déposez rapidement la poignée 3 à 5 fois. Veillez à ce que la poignée touche le fond du support.



Levier de réglage retiré

Si le levier de réglage est retiré de l'haltère, desserrez la vis au bas de la poignée, repoussez le levier puis resserrez la vis.



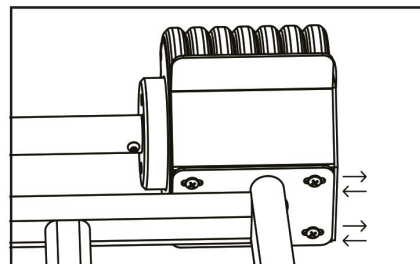
Disques-poids inclinés vers l'extérieur ou coincés / Difficultés à introduire l'haltère dans le disque-poids

Si les disques sont inclinés vers l'extérieur ou sont coincés dans le support ou si vous avez des difficultés à introduire la barre d'haltère dans les disques-poids, il peut être nécessaire d'ajuster le support.

⚠ ATTENTION

Veillez à ce que les disques-poids soient toujours sécurisés.

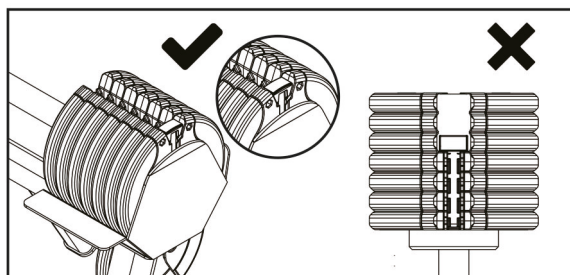
1. Desserrez les vis sous le support et poussez ou tirez le support dans le sens correspondant afin que les poids soient de nouveau correctement positionnés dans le support.
2. Resserrez les vis.



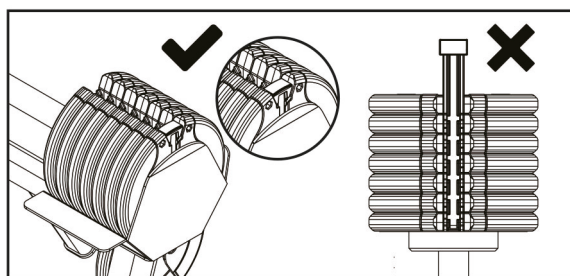
Disque-poids desserré

Attention à ne jamais laisser tomber l'haltère. Si l'haltère tombe par inadvertance, le levier de réglage risque de sauter vers l'intérieur et de faire éjecter certains disques-poids.

Soulevez l'haltère avec précaution, faites glisser avec précaution le disque-poids détaché (attention, la plaque risque de tomber) et remplacez le disque d'haltère sur le support.

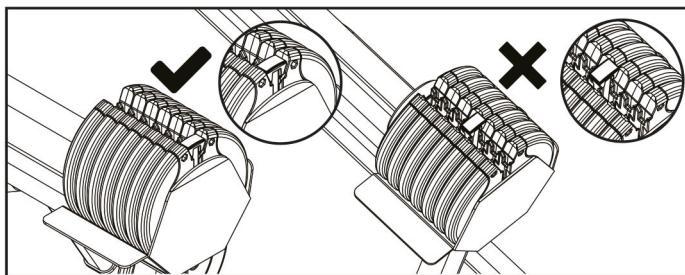


Si vous faites tomber l'haltère et que le levier de réglage saute vers l'extérieur, tirez le levier vers le haut, réglez-le au poids maximal (tous les disques-poids sont encliquetés) et remplacez l'haltère sur le support.



Disque-poids supplémentaire

Si vous tirez le disque-poids trop haut (un poids supérieur à celui que vous avez choisi), il se peut que le levier de réglage ne soit pas correctement positionné. Positionnez correctement le levier de réglage et soulevez puis abaissez l'haltère 3 à 5 fois.



5.3 Calendrier d'entretien et de maintenance

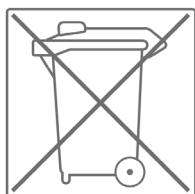
Pour éviter tout endommagement causé par la transpiration, il convient de nettoyer l'appareil avec une serviette humide (sans solvant !) après chaque séance d'entraînement.

Les opérations d'entretien suivantes sont à effectuer dans les intervalles de temps indiqués :

Pièce	Une fois par semaine	Une fois par mois	Tous les trois mois	Tous les six mois	Une fois par an
Écran de console	N	I			
Tension de la bande				I	
Lubrification de la bande			I		
Revêtements en plastique	N	I			
Vis et câbles		I			
Légende : N = nettoyage ; I = inspection					

6 ÉLIMINATION

À la fin de sa durée de vie, l'appareil ne doit pas être éliminé avec les déchets ménagers. Il doit être confié à un centre de collecte spécialisé dans le recyclage des appareils électriques et électroniques. Pour de plus amples informations, contactez le centre compétent d'élimination des déchets le plus proche de chez vous.



Les matériaux sont recyclables, conformément à leur marquage. Par le recyclage des matières, la réutilisation ou d'autres formes de valorisation des anciens appareils, vous prenez activement part à la protection de notre environnement.

7 ACCESSOIRES RECOMMANDÉS

Pour rendre votre entraînement encore plus agréable et efficace, nous vous recommandons de compléter votre appareil de fitness par des accessoires adéquats. Un **tapis de sol** vous permettra de poser votre appareil de fitness en toute sécurité, tout en protégeant votre sol des taches de transpiration. Vous pouvez également vous procurer des mains courantes supplémentaires pour votre tapis de course ou un **spray à base de silicone** pour entretenir les pièces mobiles.

Si votre appareil de fitness propose un entraînement basé sur la fréquence cardiaque, nous vous recommandons vivement l'utilisation d'une ceinture pectorale compatible afin de garantir une transmission optimale de votre fréquence cardiaque. Vous pouvez également compléter votre appareil de musculation par des **poignées de traction** ou des **poids supplémentaires**.

Notre gamme d'accessoires offre une qualité optimale pour rendre votre entraînement encore plus efficace. Pour toute information sur nos accessoires compatibles, rendez-vous sur notre boutique en ligne et consultez le descriptif détaillé de nos produits. Il suffit à cet effet de saisir le numéro d'article correspondant en haut dans le champ de recherche. Vous serez alors dirigé vers les accessoires recommandés. Vous pouvez également utiliser le code QR mis à disposition. Vous avez bien sûr également la possibilité de contacter notre service clientèle par téléphone, par mail, dans l'un de nos magasins ou via les réseaux sociaux. C'est avec plaisir que nous vous conseillerons !



Tapis de sol



Ceinture pectorale



Gel de contact



Serviettes



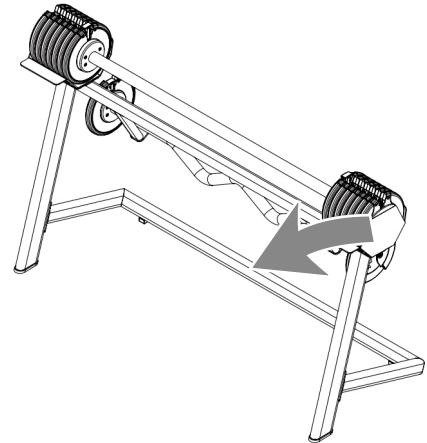
Spray à base de silicone

8.1 Numéro de série et désignation du modèle

Afin de vous assurer le meilleur service possible, nous devons connaître la désignation du modèle, le numéro d'article, le numéro de série, la vue éclatée et la liste des pièces. Vous trouverez les données de contact correspondantes au chapitre 10 du mode d'emploi.

REMARQUE

Le numéro de série de votre appareil est unique. Il se trouve sur un autocollant blanc. La position exacte de l'autocollant est indiquée sur la figure ci-après.



Entrez le numéro de série dans le champ correspondant.

Numéro de série :

Marque / catégorie :

Taurus / Haltères

Désignation du modèle :

SelectaBell Barbell

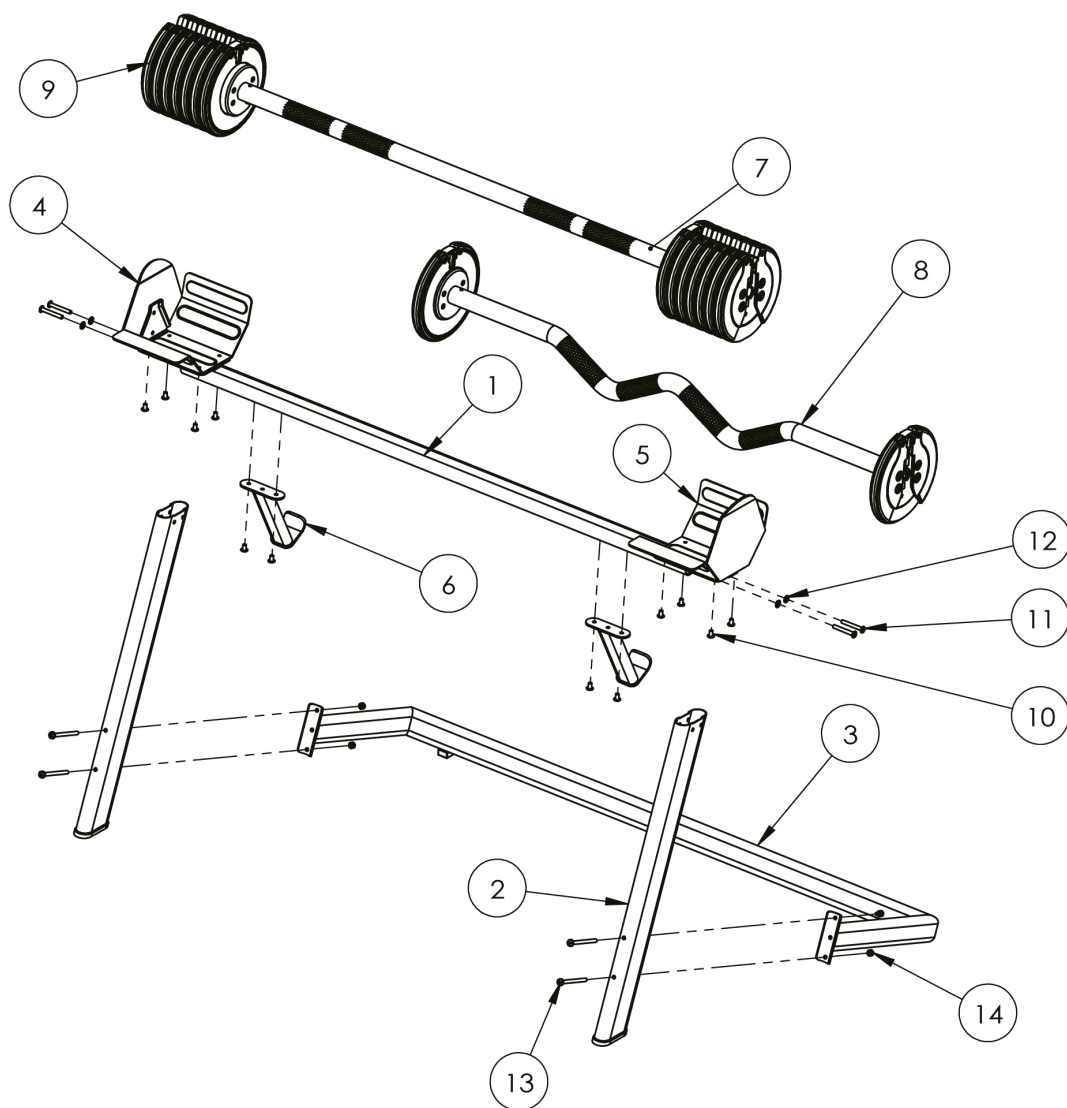
Référence article :

TF-ADB-80

8.2 Liste des pièces

N°	Désignation (ENG)	Nbre	N°	Désignation (ENG)	Nbre
1	Top Cross Bar	1	8	W Bar	1
2	Legs	2	9	Weight Plate 5LB	12
3	Bottom Cross Bar	1	10	Screw M6x10mm	16
4	Plate Holder (Left)	1	11	Screw M6x45mm	4
5	Plate Holder (Right)	1	12	M6 Washer	4
6	Barbell Holder	2	13	Screw M6x80mm	4
7	I bar	1	14	M6 Nut	4

8.3 Vue éclatée



Les appareils d'entraînement de Taurus® sont soumis à un contrôle de qualité rigoureux. Si, malgré les soins apportés, votre appareil de fitness ne fonctionnait pas de manière irréprochable, nous le regrettons vivement et nous vous invitons à prendre contact avec notre service clientèle. Notre ligne d'assistance technique se tient volontiers à votre disposition par téléphone.

Descriptions de défauts

Votre appareil d'entraînement a été conçu pour vous garantir en permanence un entraînement de haut niveau. Toutefois, en cas de problème, veuillez d'abord lire le mode d'emploi. Si vous ne parvenez pas à résoudre vous-même le problème, adressez-vous à votre contractant ou à notre ligne d'assistance gratuite. Pour pouvoir résoudre vos problèmes dans les meilleurs délais, veuillez décrire le défaut le plus précisément possible.

Outre la garantie légale, nous accordons une garantie sur tous les appareils de fitness achetés chez nous dans la mesure des dispositions suivantes.

Cela n'affecte en aucune façon vos droits légaux.

Bénéficiaire de la garantie

Le bénéficiaire de la garantie est le premier acheteur ou toute personne ayant reçu en cadeau un produit neuf acheté d'un premier acheteur.

Délais de garantie

Dès la livraison de l'appareil, nous vous offrons une garantie dessus, dont la durée est précisée sur notre boutique en ligne. Vous trouverez la durée de la garantie de votre appareil sur la page du produit correspond de notre site internet.

Frais de remise en état

L'indemnisation garantie se fait selon notre choix par réparation, par échange des pièces endommagées ou par échange de l'intégralité de l'appareil. Les pièces de rechange à monter soi-même lors de l'assemblage de l'appareil doivent être remplacées par le bénéficiaire de la garantie lui-même et ne sont pas prévues dans la remise en état. Après expiration de la période de garantie pour les frais de remise en état, une garantie sur les pièces est accordée mais elle n'inclut pas les frais de réparation, de montage et d'expédition.

Les périodes d'utilisation sont définies comme suit :

- + Utilisation à domicile : exclusivement usage privé à domicile jusqu'à 3 heures par jour
- + Usage semi-professionnel : jusqu'à 6 heures par jour (par ex. centres de rééducation, hôtels, clubs, salle de fitness en entreprise)
- + Usage professionnel : plus de 6 heures par jour (par ex. en salle de gym)

Service Garantie

Durant la période de garantie, les appareils présentant des dysfonctionnement dûs à des défauts du matériel utilisé ou des défauts de fabrication seront, à notre appréciation, réparés ou remplacés. Les pièces ou appareils échangés deviennent notre propriété. Les prestations de la garantie n'entraînent ni une prolongation ni un renouvellement du délai de garantie.

Conditions de garantie

Pour pouvoir faire usage de la garantie, il convient de procéder comme suit :

Prenez contact par courriel ou par téléphone avec le service clientèle. Si le produit sous garantie doit être envoyé pour réparation, les frais encourus sont à la charge du vendeur. Après expiration de la garantie, les frais de transport et d'assurance sont à la charge de l'acheteur. Si le défaut entre dans le cadre de notre prestation de garantie, un appareil réparé ou un appareil neuf vous sera envoyé.

Les droits à la garantie sont exclus dans le cas de dommages causés par :

- + une utilisation incorrecte ou non conforme
- + les influences environnementales (humidité, chaleur, poussière etc.)
- + le non-respect des consignes de sécurité applicables à l'appareil
- + le non-respect des consignes figurant dans le mode d'emploi
- + des violences (par ex. chocs, coups, chutes)
- + des interventions effectuées par un service après-vente autre que ceux agréés
- + des tentatives de réparation effectuées par l'acheteur

Justificatif d'achat et numéro de série

Assurez-vous d'être en mesure de présenter la facture correspondante en cas de recours à la garantie. Afin de pouvoir identifier clairement la version de votre modèle et pour notre contrôle de qualité, nous devons connaître, pour toute intervention S.A.V, le numéro de série de votre appareil. Notez si possible le numéro de série ainsi que votre numéro client avant d'appeler notre ligne d'assistance. Cela facilitera le traitement de votre demande.

Si vous avez des difficultés à trouver le numéro de série de votre appareil d'entraînement, demandez de l'aide auprès de nos collaborateurs du service après-vente.

Service hors garantie

En cas de défectuosité de votre appareil d'entraînement après expiration de la garantie ou si le défaut n'entre pas dans le cadre de la prestation de garantie (par ex. dommages dûs à une usure normale), nous nous tenons à votre disposition pour vous proposer une offre personnalisée. Veuillez vous adresser à notre service clientèle afin de trouver une solution rapide et économique à votre problème. Dans ce cas, les frais d'envoi seront à votre charge.

Communication

Un entretien avec nos spécialistes suffit dans de nombreux cas à remédier à vos problèmes. Nous savons combien il est important pour vous que les problèmes soient résolus rapidement et simplement afin que vous puissiez profiter des joies de l'entraînement sans subir de longues périodes d'interruption. Il est également dans notre intérêt de trouver une solution rapide et non bureaucratique à votre demande. Gardez donc à portée de main votre numéro client ainsi que le numéro de série de l'appareil défectueux.

DE	DK	FR
<p>TECHNIQUE</p> <p>☎ +49 4621 4210-900 ☎ +49 4621 4210-698 ✉ technik@sport-tiedje.de</p> <p>🕒 Lu - ve 08h00 - 18h00 Sa 09h00 - 18h00</p> <p>SERVICE</p> <p>☎ 0800 20 20 277 (gratuit) ✉ info@sport-tiedje.de</p> <p>🕒 Lu - ve 08h00 - 21:00 Sa 09h00 - 21:00 Dim 10h00 - 18h00</p>	<p>TECHNIQUE & SERVICE</p> <p>☎ 80 90 1650 +49 4621 4210-945 ✉ info@fitshop.dk</p> <p>🕒 Lu - ve 08h00 - 18h00 Sa 09h00 - 18h00</p>	<p>TECHNIQUE & SERVICE</p> <p>☎ +33 (0) 172 770033 +49 4621 4210-933 ✉ service-france@fitshop.fr</p> <p>🕒 Lu - ve 08h00 - 18h00 Sa 09h00 - 18h00</p>
	PL	BE
	<p>TECHNIQUE & SERVICE</p> <p>☎ 22 307 43 21 +49 4621 42 10-948 ✉ info@fitshop.pl</p> <p>🕒 Lu - ve 08h00 - 18h00 Sa 09h00 - 18h00</p>	<p>TECHNIQUE & SERVICE</p> <p>☎ 02 732 46 77 +49 4621 42 10-932 ✉ info@fitshop.be</p> <p>🕒 Lu - ve 08h00 - 18h00 Sa 09h00 - 18h00</p>

UK	NL	INT
<p>TECHNIQUE</p> <p>☎ +44 141 876 3986 ✉ support@powerhousefitness.co.uk</p> <p>SERVICE</p> <p>☎ +44 141 876 3972 🕒 Lu - ve 9h00 - 17h00</p>	<p>TECHNIQUE & SERVICE</p> <p>☎ +31 172 619961 ✉ info@fitshop.nl</p> <p>🕒 Lu - Jeu 09h00 - 17h00 Ve 09h00 - 21h00 Sa 10h00 - 17h00</p>	<p>TECHNIQUE & SERVICE</p> <p>☎ +49 4621 4210-944 ✉ service-int@sport-tiedje.de</p> <p>🕒 Lu - ve 8h00 - 18h00 Sa 9h00 - 18h00</p>
	AT	CH
	<p>TECHNIQUE & SERVICE</p> <p>☎ 0800 20 20 277 (gratuit) +49 4621 42 10-0 ✉ info@sport-tiedje.at</p> <p>🕒 Lu - ve 08h00 - 18h00 Sa 09h00 - 18h00</p>	<p>TECHNIQUE & SERVICE</p> <p>☎ 0800 202 027 +49 4621 42 10-0 ✉ info@sport-tiedje.ch</p> <p>🕒 Lu - ve 08h00 - 18h00 Sa 09h00 - 18h00</p>

Vous trouverez sur cette page web une liste détaillée de tous les magasins du Groupe Sport-Tiedje en France et à l'étranger, avec leur adresse et leurs horaires d'ouverture.

www.fitshop.fr/aperçu-de-nos-succursales

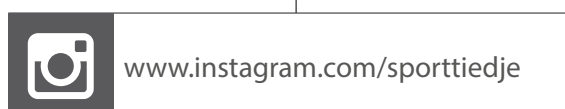
NOUS VIVONS LE FITNESS

BOUTIQUE EN LIGNE ET RÉSEAUX SOCIAUX

Avec 80 succursales, Fitshop est le plus grand marché spécialisé d'appareils de fitness à domicile en Europe et compte parmi les sociétés de vente en ligne les plus renommées dans le domaine de l'équipement de fitness. Plus de 25 boutiques en ligne sont disponibles pour les particuliers dans la langue de leur pays. Des magasins vous accueillent également pour composer l'appareil de votre choix. La société fournit également les salles de gym, hôtels, clubs de sports, entreprises et cabinets de kinésithérapie en appareils d'endurance et de musculation conçus pour un usage professionnel.

Fitshop offre une large gamme d'appareils de fitness de fabricants renommés, ainsi que ses propres produits et des prestations de service complètes (service de montage et conseils de professionnels avant et après l'achat de votre appareils). L'entreprise emploie à cet effet de nombreux spécialistes scientifiques du sport, entraîneurs de fitness et athlètes de compétition.

N'hésitez pas à nous rendre visite sur les réseaux sociaux ou sur notre blog !



TAURUS

cardiostrong

BODYCRAFT

cardiojump



TAURUS®

Taurus SelectaBell Barbell