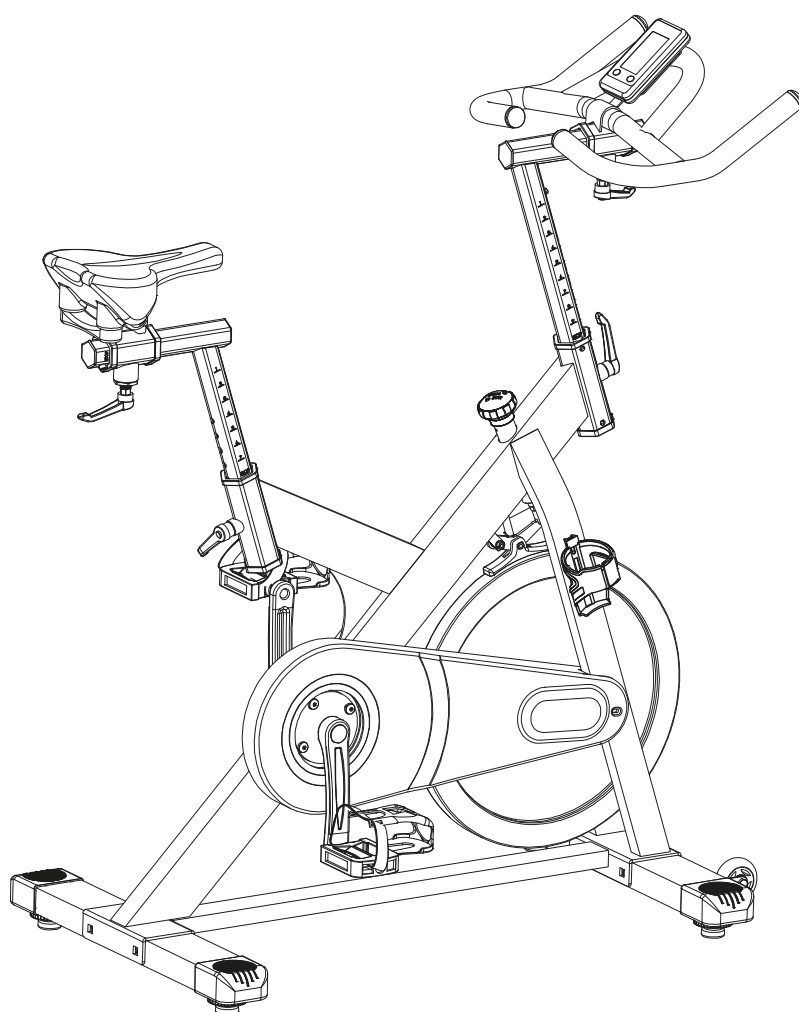


TAURUS®

Notice de montage et mode d'emploi



max. 130 kg



~ 60 Min.



50 kg

L 115 | L 60 | H 130

TFIC50.02.07

N° d'article TF-IC50-2

Vélo de biking Taurus IC50

Table des matières

1	INFORMATIONS GÉNÉRALES	7
1.1	Notes techniques	7
1.2	Sécurité personnelle	8
1.3	Emplacement	9
2	MONTAGE	10
2.1	Instructions générales	10
2.2	Contenu de la livraison	11
2.3	Montage	12
2.4	Réglages de l'appareil	16
2.4.1	Réglage du guidon et de la selle	16
2.4.2	Remplacement des piles	16
2.4.3	Réglage de la résistance	17
2.4.4	Utilisation de la fonction de freinage d'urgence	17
3	MODE D'EMPLOI	18
3.1	Affichage de la console	18
3.2	Fonctions des touches	19
3.3	Programmes	19
3.3.1	Programme Quick-Start	19
3.3.2	Programmes basés sur des objectifs	19
4	STOCKAGE ET TRANSPORT	20
4.1	Instructions générales	20
4.2	Roulettes de déplacement	20
5	DÉPANNAGE, ENTRETIEN ET MAINTENANCE	21
5.1	Instructions générales	21
5.2	Défauts et diagnostic des pannes	21
5.3	Calendrier d'entretien et de maintenance	22
5.4	Lubrification du frein en feutre	22
6	ÉLIMINATION	22
7	ACCESSOIRES RECOMMANDÉS	23

8	COMMANDES DE PIÈCES DE RECHANGE	24
8.1	Numéro de série et désignation du modèle	24
8.2	Liste des pièces	25
8.3	Vue éclatée	28
9	GARANTIE	29
10	CONTACT	31

Chère cliente, cher client,

Nous vous remercions d'avoir opté pour un appareil d'entraînement de qualité de la marque Taurus. Taurus propose des appareils de sport et de fitness haut de gamme conçus pour une utilisation à domicile ou destinés à équiper les salles de gym et les établissements commerciaux. Les appareils de fitness de Taurus poursuivent l'objectif premier des sportifs, celui d'atteindre un niveau de performance maximal ! Les appareils sont ainsi développés en étroite concertation avec des sportifs et des experts en sciences du sport. Les sportifs sont en effet les mieux placés pour juger de la perfection d'un appareil de fitness.

Pour de plus amples informations, veuillez consulter le site www.sport-tiedje.com.

Utilisation conforme

L'appareil doit être utilisé uniquement aux fins auxquelles il est destiné.

L'appareil est destiné exclusivement à une utilisation à domicile. L'appareil n'est pas adapté à un usage semi-professionnel (par ex. hôpitaux, clubs, hôtels, établissements scolaires etc.) ni à une application commerciale ou professionnelle (par ex. salle de gym).

MENTIONS LÉGALES

Sport-Tiedje GmbH
N°1 du fitness à domicile en Europe

International Headquarters
Flensburger Straße 55
24837 Schleswig
Deutschland

Directeur :
Christian Grau
Sebastian Campmann
Bernhard Schenkel
N° de registre de commerce HRB 1000 SL
Tribunal d'instance de Flensburg
N°d'identification de TVA : DE813211547

EXCLUSION DE RESPONSABILITÉ



©2011 Taurus est une marque déposée de la société Sport-Tiedje GmbH. Tous droits réservés. Toute utilisation de cette marque sans l'autorisation écrite de Sport-Tiedje est interdite.

Le produit et le manuel peuvent faire l'objet de modifications. Les données techniques sont sujettes à changement sans préavis.

À PROPOS DE CE MODE D'EMPLOI

Veillez lire attentivement le présent mode d'emploi dans son intégralité avant le montage de l'appareil et sa première utilisation. Le présent mode d'emploi est là pour vous aider à monter rapidement l'appareil et à le manipuler en toute sécurité. Veillez impérativement à ce que tous les utilisateurs de l'appareil (notamment les enfants et les personnes présentant un handicap physique, sensoriel, mental ou moteur) aient préalablement pris connaissance du présent mode d'emploi et de son contenu. En cas de doute, l'appareil doit être utilisé sous la surveillance d'une personne responsable.



Cet appareil a été conçu conformément aux dernières avancées en matière de sécurité. Il est protégé au mieux de toute source de danger susceptible de provoquer des blessures. Assurez-vous que l'appareil a bien été monté conformément aux instructions fournies et que toutes les pièces de l'appareil sont correctement fixées. Si nécessaire, remédiez aux défauts éventuels en vous reportant au mode d'emploi.

Veillez respecter scrupuleusement les consignes de sécurité et de maintenance indiquées. Toute autre utilisation peut causer des blessures, endommager l'appareil et provoquer des accidents dont le fabricant et le distributeur ne peuvent assumer aucune responsabilité.

Lors de votre lecture, vous serez amené à rencontrer les notes de sécurité suivantes :

► **ATTENTION**

Ce symbole indique des situations dans lesquelles le non-respect des consignes peut entraîner des dommages matériels.

⚠ **PRUDENCE**

Ce symbole indique des situations dans lesquelles le non-respect des consignes peut entraîner des blessures légères !

⚠ **AVERTISSEMENT**

Ce symbole indique des situations dans lesquelles le non-respect des consignes peut entraîner des blessures graves, voire mortelles !

⚠ **DANGER**

Ce symbole indique des situations dans lesquelles le non-respect des consignes peut entraîner des blessures très graves, voire mortelles !

ⓘ **REMARQUE**

Vous trouverez ici d'autres informations utiles.

Conservez soigneusement ce mode d'emploi de sorte qu'il soit accessible pour toute information sur les travaux de maintenance et les commandes de pièces de rechanges.

1.1 Notes techniques

Affichage LCD de

- + Durée de l'entraînement
- + Distance d'entraînement
- + Calories brûlées
- + Fréquence cardiaque

Système de freinage :
Masse d'inertie :

frein à patins
20 kg

Dimensions et poids

Poids de l'article (brut, emballage inclus) :
Poids de l'article (net, sans emballage) :
Dimensions de l'emballage (L x l x h) :
Dimensions d'installation (L x l x h) :

55 kg
50 kg
107,5 cm x 23,5 cm x 92,5 cm
114,5 cm x 60 cm x 130 cm

Poids utilisateur maximal :

130 kg

1.2 Sécurité personnelle

DANGER

- + Avant la première utilisation de l'appareil, nous vous recommandons de demander l'avis d'un médecin afin qu'il juge de la possibilité ou non de vous entraîner avec cet appareil. Ces dispositions sont particulièrement applicables aux personnes qui ont une prédisposition génétique à l'hypertension ou aux maladies cardiaques, sont âgées de plus de 45 ans, fument, présentent un taux de cholestérol élevé, sont en surpoids et/ou n'ont pas pratiqué régulièrement de sport au cours de l'année passée. Si vous prenez un traitement médicamenteux susceptible de générer des troubles du rythme cardiaque, l'avis d'un médecin est impératif.
- + Nous vous rappelons qu'un entraînement excessif peut sérieusement compromettre votre santé. Veuillez noter également que les systèmes de surveillance de la fréquence cardiaque ne sont pas toujours précis. Dès que vous percevez des sensations de faiblesse, de nausée, de vertiges, de douleurs, d'essoufflement ou d'autres symptômes anormaux, interrompez votre entraînement et consultez votre médecin en cas d'urgence.

AVERTISSEMENT

- + Cet appareil n'est pas conçu pour une utilisation par les enfants de moins de 14 ans.
- + Les enfants ne doivent pas être laissés sans surveillance à proximité de l'appareil.
- + Les personnes handicapées doivent bénéficier d'une autorisation médicale et rester sous étroite surveillance lors de l'utilisation de tout appareil d'entraînement.
- + L'appareil ne doit pas être utilisé simultanément par plusieurs personnes.
- + Si votre appareil dispose d'une clé de sécurité, attachez le clip sur vos vêtements avant chaque entraînement. La fonction d'arrêt d'urgence de l'appareil peut ainsi se déclencher en cas de chute.
- + Maintenez éloignés les mains, les pieds et autres parties du corps ainsi que les cheveux, vêtements, bijoux et autres objets des pièces mobiles.
- + Évitez de porter des vêtements amples ou volants pendant l'entraînement. Préférez une tenue de sport adaptée. Portez des chaussures de sport adaptées, de préférence avec des semelles en caoutchouc ou autre matériau antidérapant. Évitez de porter des chaussures à talon, avec semelles en cuir, à clous ou à crampons. Ne vous entraînez jamais pieds nus.

PRUDENCE

- + Si vous devez brancher votre appareil avec un câble d'alimentation sur le secteur, veillez à disposer le câble de manière à ce que personne ne risque de trébucher.
- + Durant l'entraînement, assurez-vous que personne ne se trouve dans la zone de mouvement de l'appareil.

ATTENTION

- + Ne placez aucun objet dans les ouvertures de l'appareil.

1.3 Emplacement



AVERTISSEMENT

- + Évitez de placer l'appareil dans un passage principal ou sur une échappée.



PRUDENCE

- + Choisissez le lieu d'installation afin de disposer de suffisamment d'espace autour de l'appareil afin de pouvoir circuler autour de celui-ci. Veillez à laisser au moins 30 cm de chaque côté, et 15 cm devant et derrière l'appareil. Il s'agit de l'espace minimum requis pour une utilisation en toute sécurité. La zone d'espace recommandée autour de l'appareil doit être d'au moins 60 cm de chaque côté, et de 45 cm à l'avant et à l'arrière.
- + Assurez-vous que la salle d'entraînement soit correctement aérée pendant l'entraînement et qu'elle ne soit pas exposée aux courants d'air.
- + Choisissez l'emplacement de manière à disposer d'un espace libre suffisant (zone de sécurité) à l'avant, à l'arrière et sur les côtés de l'appareil.
- + L'appareil doit se trouver sur une surface plane, résistante et solide.

► ATTENTION

- + L'appareil doit être utilisé uniquement dans un local suffisamment aéré et sec (température ambiante entre 10°C et 35°C). L'utilisation de l'appareil est interdite en plein air ou dans des locaux présentant un taux d'humidité élevé (plus de 70 %) tels que les piscines.
- + Utiliser un tapis de protection pour ne pas endommager les sols de qualité supérieure (parquet, stratifié, lièges, tapis) par des marques de pression ou des taches de transpiration et pour compenser les légères inégalités du sol.

2.1 Instructions générales



DANGER

- + Ne laissez pas les outils ainsi que les matériaux d'emballage, comme les films de protection, sans surveillance : ils représentent un danger pour les enfants (risque d'étouffement). Tenez les enfants éloignés de l'appareil pendant le montage.



AVERTISSEMENT

- + Respectez les consignes apposées sur l'appareil pour réduire les risques de blessures.



PRUDENCE

- + N'ouvrez pas l'emballage sur le côté.
- + Pendant l'assemblage, veillez à disposer d'un espace suffisant pour vous déplacer tout autour de l'appareil.
- + L'assemblage de l'appareil doit être effectué par au moins deux adultes. En cas de doute, demandez l'aide supplémentaire d'une tierce personne ayant de bonnes connaissances techniques.



ATTENTION

- + Pour éviter tout endommagement de l'appareil et du sol, procédez au montage de l'appareil sur un tapis de sol ou sur le carton d'emballage.



REMARQUE

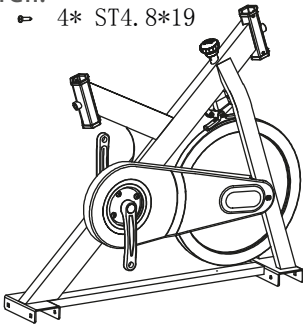
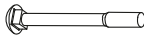

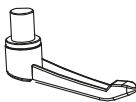

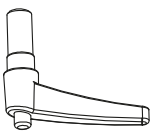





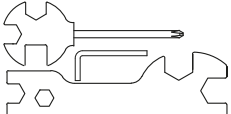
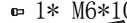




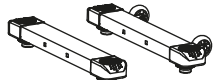
- + Pour faciliter le montage, des vis et des écrous peuvent être prémontés.
- + Assemblez l'appareil si possible sur l'emplacement qui lui est réservé.

2.2 Contenu de la livraison

L'emballage comprend les pièces représentées ci-après. Vérifiez que l'ensemble des pièces et outils appartenant à l'appareil sont compris dans la livraison et assurez-vous que l'appareil n'a pas été endommagé pendant le transport. En cas de réclamation, veuillez contacter immédiatement votre contractant.

PRUDENCE

Si le contenu de la livraison est incomplet ou si des pièces sont endommagées, ne montez pas l'appareil.

 4* ST4. 8*19	1		M10*100	4
	1		M16*25	2
	1		M16*20	2
	1		Φ 10	4
	1		M10	4
 1* M6*10	1			1
 1* M6*10	1		Φ 28*122	1
	1			
 4* M5*10	1			
	1			
	1			

2.3 Montage

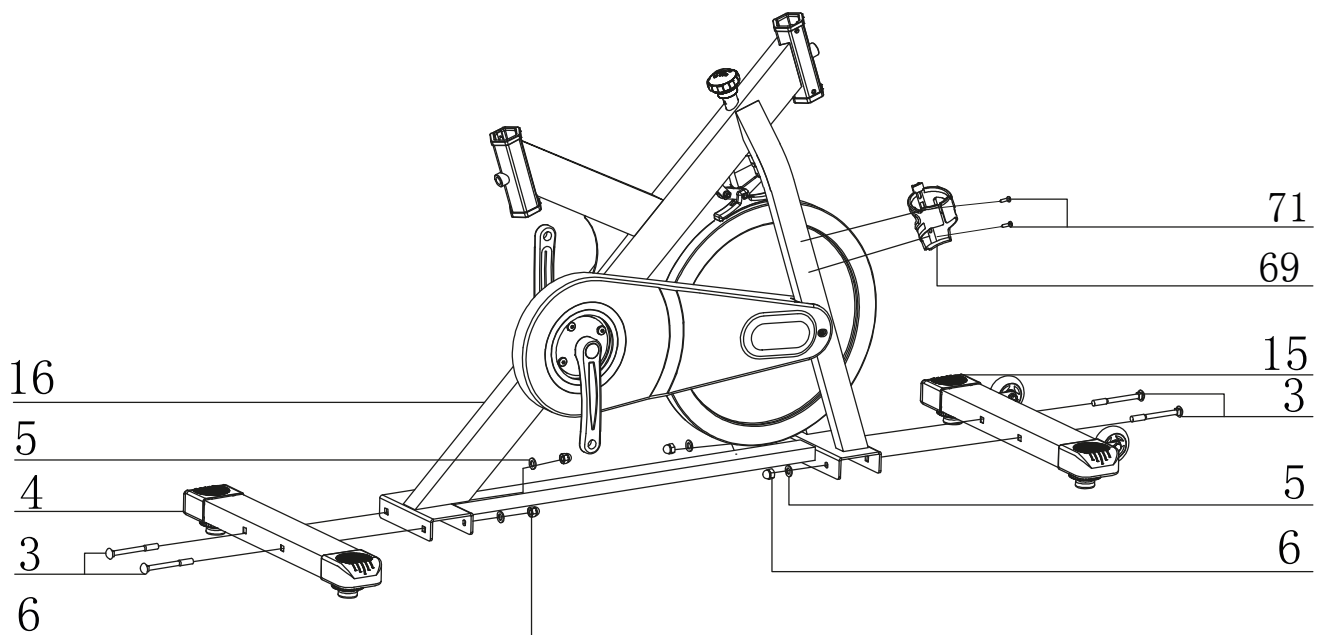
Avant de procéder à l'assemblage de l'appareil, observez bien attentivement les étapes de montage représentées et effectuez-les dans l'ordre indiqué.

❗ REMARQUE

Vissez d'abord toutes les pièces sans les serrer et vérifiez qu'elles sont correctement ajustées. Lorsque vous y serez invité, serrez les vis à l'aide de l'outil correspondant.

Étape 1 : montage des pieds

1. Fixez le pied avant (15) sur le cadre principal (16) avec deux rondelles entretoises (5), deux écrous borgnes (6) et deux vis (3).
2. Fixez le pied arrière (4) sur le cadre principal (16) avec deux rondelles entretoises (5), deux écrous borgnes (6) et deux vis (3).
3. Fixez le porte-bidon (69) au cadre principal (16) avec deux vis (71).
4. Serrez les vis avec l'outil.



Étape 2 : montage de la selle

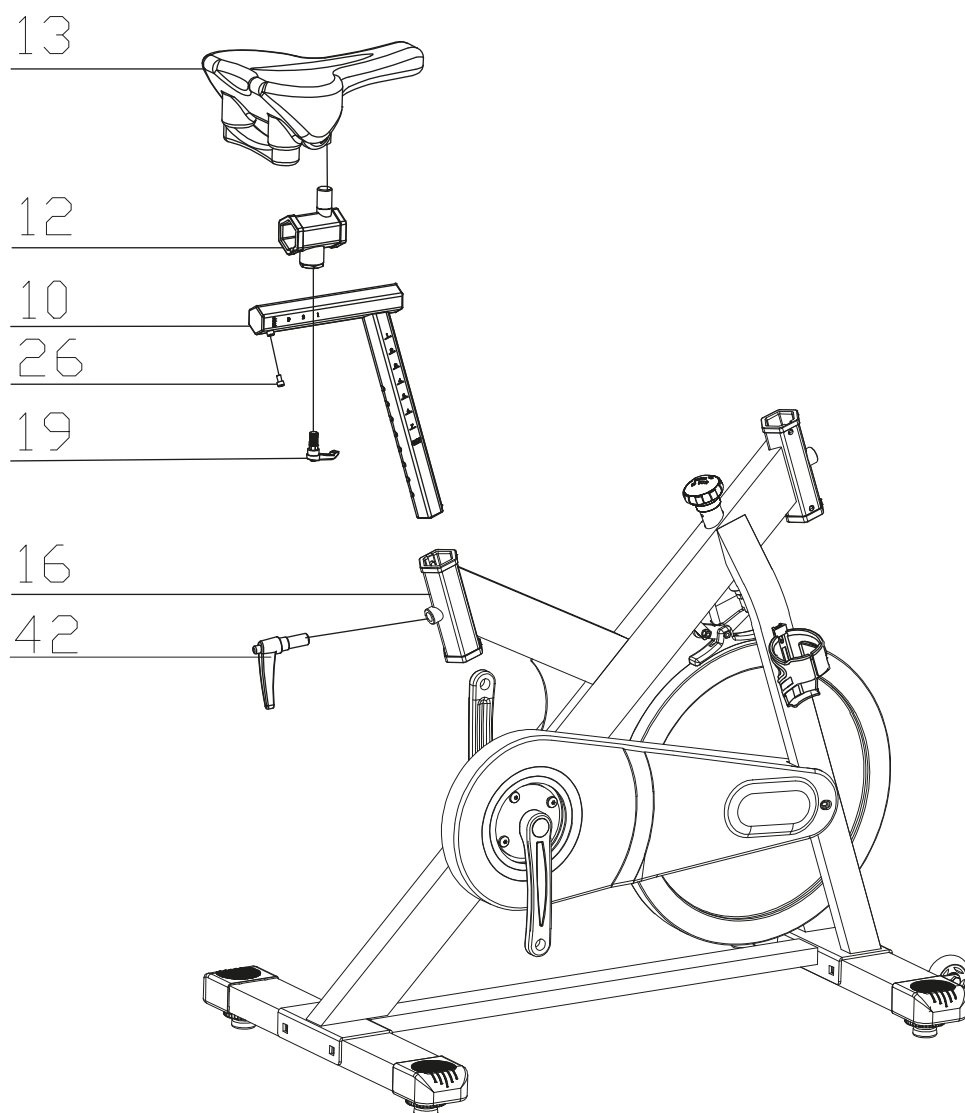
1. Insérez le support de selle (10) dans le logement correspondant du cadre principal (16).
2. Amenez le support de selle (10) à la hauteur souhaitée.
3. Fixez le levier en L (42).



ATTENTION

Veillez à ce que le levier en L s'enclenche de manière audible dans l'un des trous de réglage.

4. Emmanchez le rail de selle (12) sur le support de selle (10) et amenez-le dans la position souhaitée.
5. Fixez le rail de selle (12) avec le levier en L (19) et la vis (26).
6. Fixez la selle (13) sur le rail de selle (12) et serrez la vis sous le siège.



Étape 3 : montage du guidon et de la console

1. Poussez le support de guidon (17) dans le logement du cadre principal (16).
2. Amenez le support de guidon (17) à la hauteur souhaitée.
3. Fixez le levier en L (42).

ATTENTION

Veillez à ce que le levier en L s'enclenche de manière audible dans l'un des trous de réglage.

4. Emmanchez le guidon (18) sur le support de guidon (17) et amenez-le dans la position souhaitée.
5. Fixez le guidon (18) avec le levier en L (19) et la vis (26).
6. Reliez les câbles A1 & A2.

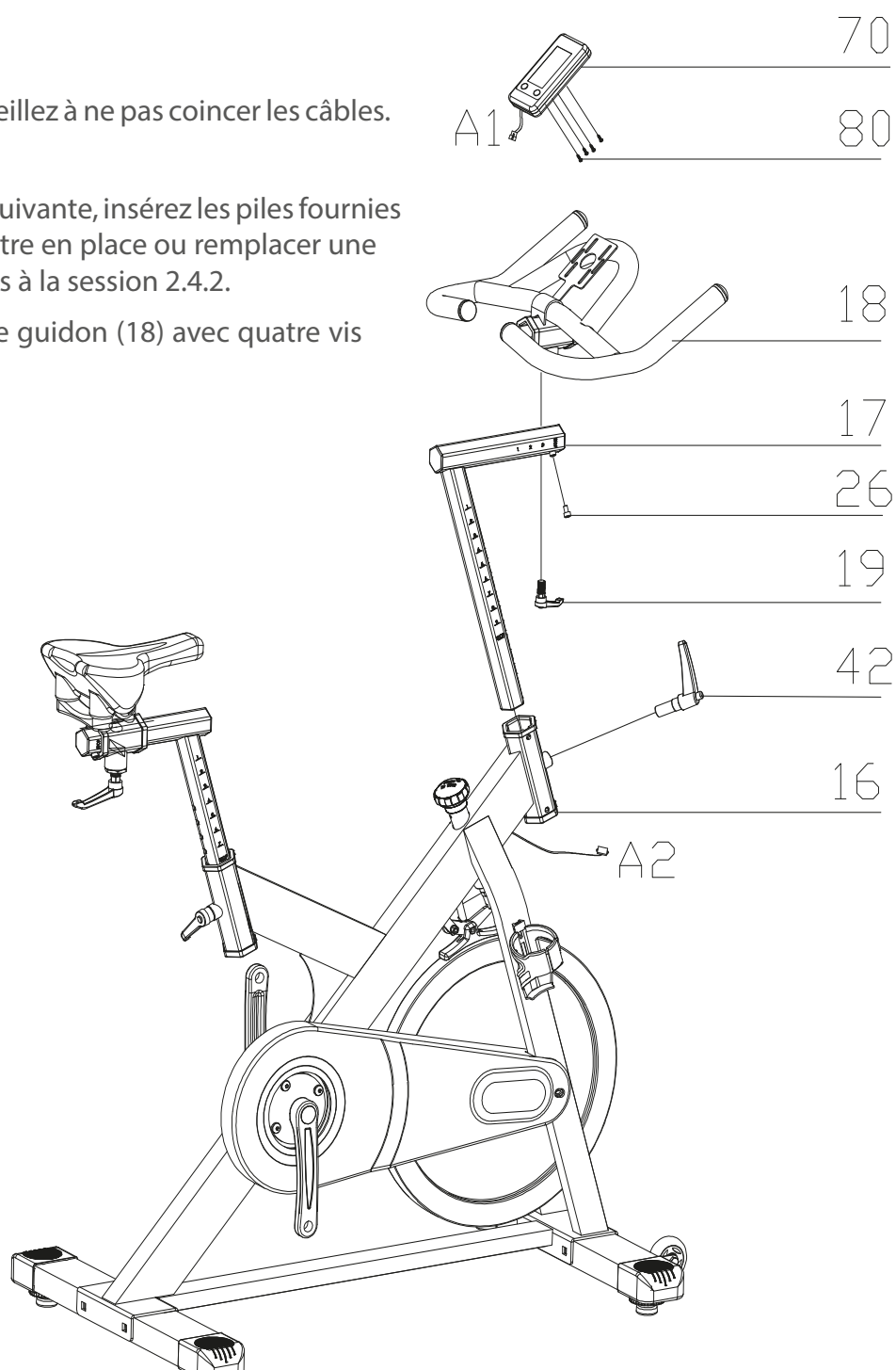
ATTENTION

Lors de l'étape suivante, veillez à ne pas coincer les câbles.

REMARQUE

Avant de passer à l'étape suivante, insérez les piles fournies dans la console. Pour mettre en place ou remplacer une pile, suivez les instructions à la session 2.4.2.

7. Fixez la console (70) sur le guidon (18) avec quatre vis (80).



Étape 4 : montage des pédales

❗ REMARQUE

- + Les pédales (1L & 1R) sont repérées par les lettres « R » (côté droit) et « L » (côté gauche).
- + Le bras droit de la manivelle se trouve sur le côté droit en position assise.

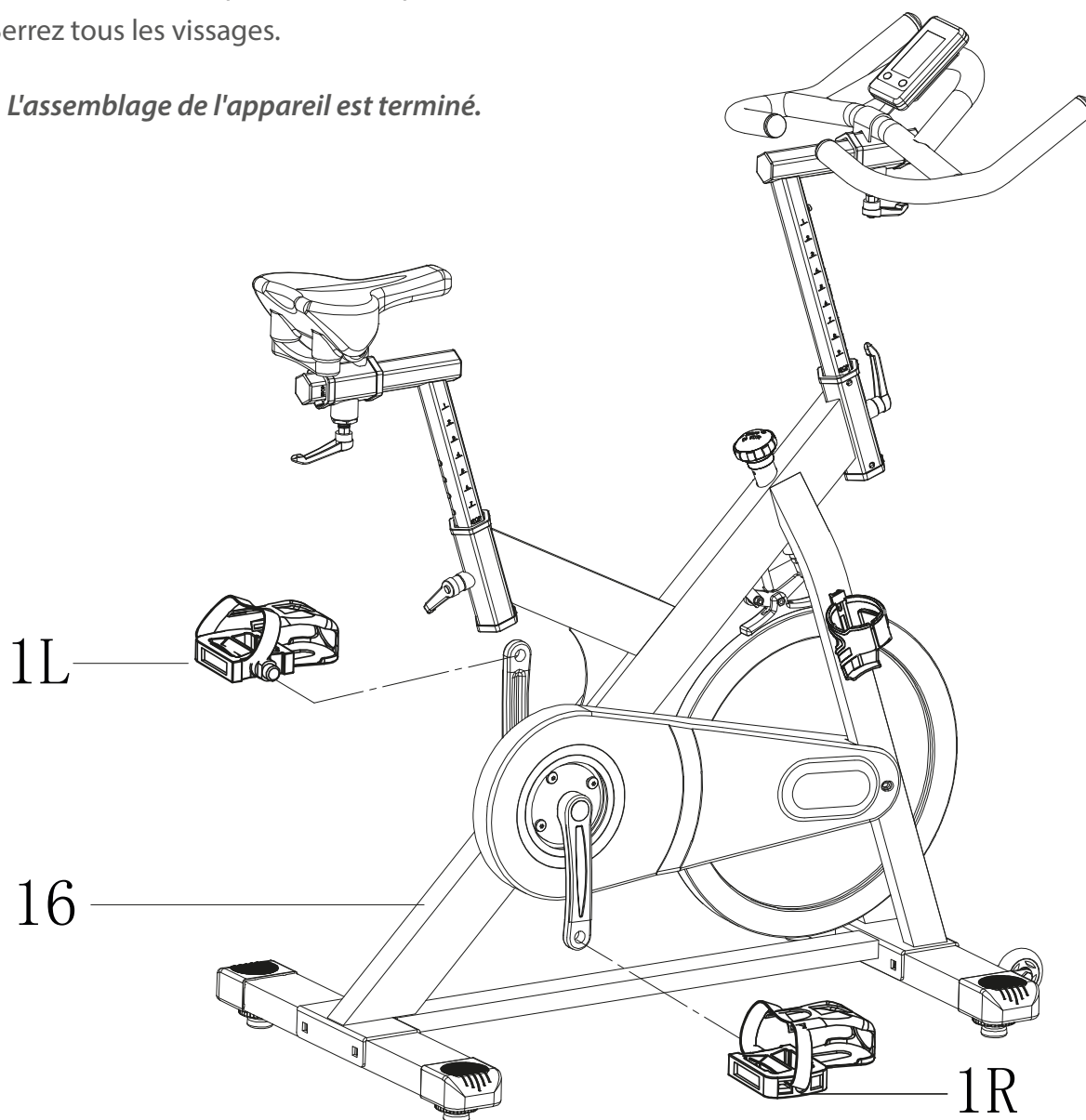
1. Fixez la pédale gauche (1L) sur le bras de manivelle gauche en tournant la pédale (1L) dans le sens inverse des aiguilles d'une montre.
2. Fixez la pédale droite (1R) sur le bras de manivelle droit en tournant la pédale (1R) dans le sens des aiguilles d'une montre.

⚠ ATTENTION

Veillez à visser complètement les pédales.

3. Serrez tous les vissages.

→ *L'assemblage de l'appareil est terminé.*



2.4 Réglages de l'appareil

2.4.1 Réglage du guidon et de la selle

Le guidon et la selle peuvent être réglés horizontalement et verticalement.

1. Pour cela, desserrez le levier en L sur la pièce correspondante et tirez-le légèrement. Amenez la selle ou le guidon à la position souhaitée.



ATTENTION

Veillez à ce que le levier en L s'enclenche de manière audible dans l'un des trous de réglage.

2. Relâchez le levier en L et serrez-le.

2.4.2 Remplacement des piles

REMARQUE

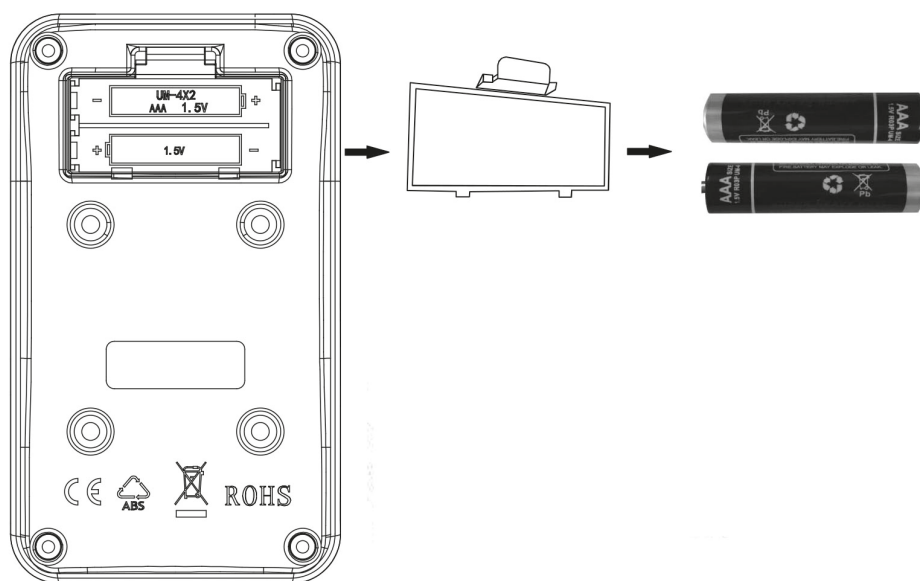
- + Lorsque la console ne détecte pas de mouvement ou ne reçoit pas de commande pendant 4 minutes, elle passe en mode de veille. Pour quitter le mode de veille, appuyez sur une touche quelconque. Les valeurs initiales sont conservées.
- + Si l'écran ne s'affiche pas correctement, remplacez les piles de la console. Notez que, dans ce cas, les valeurs initiales ne sont pas mémorisées.
- + Avant de remplacer les piles, vous devez retirer la console du guidon.

1. Relevez le clip sur le côté du compartiment à piles et retirez le cache.

REMARQUE :

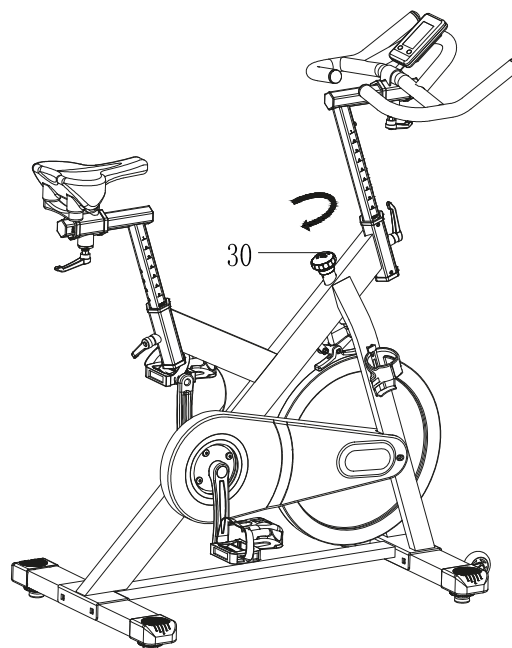
Tenez compte des repères sur les piles avant de les insérer. Placez les piles en respectant la polarité indiquée.

2. Insérez deux piles neuves AAA 1,5 V.
3. Fermez le compartiment à piles en remettant le cache en place.



2.4.3 Réglage de la résistance

- + Pour augmenter la résistance, tournez le régulateur de freinage et de résistance (30) vers la droite.
- + Pour réduire la résistance, tournez le régulateur de freinage et de résistance (30) vers la gauche.



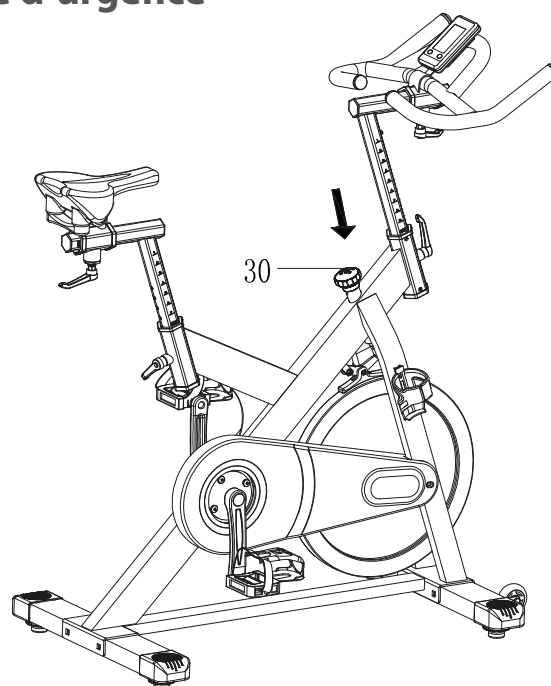
2.4.4 Utilisation de la fonction de freinage d'urgence

AVERTISSEMENT

Utilisez cette fonction de sécurité à chaque fois que vous devez descendre d'urgence de votre vélo de biking ou arrêter la roue d'inertie.

Le bouton de réglage de la résistance du vélo de biking sert en même temps de frein d'urgence.

Pour utiliser le frein d'urgence, poussez fermement le régulateur de freinage et de résistance vers le bas.



① REMARQUE

Avant de commencer l'entraînement, familiarisez-vous avec toutes les fonctions et possibilités de réglage de l'appareil. Pour savoir comment utiliser correctement ce produit, demandez les conseils d'un spécialiste.

3.1 Affichage de la console



TIME	+ Affichage de la durée d'entraînement + Plage d'affichage 0:00 – 99:00
SPEED	+ Affichage de la vitesse actuelle
DISTANCE	+ Affichage de la distance parcourue + Plage d'affichage 0 – 99,5 km/h ou ml
CALORIES	+ Affichage des calories brûlées + Plage d'affichage 0 – 9990 kcal
PULSE	+ Affichage de la fréquence cardiaque momentanée ① REMARQUE L'appareil ne dispose pas de capteurs tactiles. La mesure de la fréquence cardiaque nécessite l'utilisation d'une ceinture pectorale.
SCAN	+ Affichage automatique en alternance des différents paramètres (TIME - DISTANCE - CALORIES - RPM/SPEED)

3.2 Fonctions des touches

MODE/ RESET	+ Utilisez cette touche pour commuter entre les différents paramètres et valider les valeurs réglées. + Maintenez cette touche appuyée pendant 2 secondes pour réinitialiser toutes les valeurs.
SET	+ Utilisez cette touche pour régler des valeurs.

3.3 Programmes

3.3.1 Programme Quick-Start

Pour démarrer le programme Quick-Start, appuyez tout simplement sur les pédales. Un comptage des valeurs est lancé à partir de zéro. Pour quitter le programme, appuyez sur la touche Reset.

3.3.2 Programmes basés sur des objectifs

Différents réglages sont proposés pour les programmes basés sur des objectifs :

Entraînement basé sur un seul objectif :

Définissez un temps, un nombre de calories ou une distance à l'aide de la touche Set. Appuyez sur les pédales pour démarrer le programme. La valeur réglée fait l'objet d'un compte à rebours jusqu'à zéro, les autres valeurs sont incrémentées. Le programme s'arrête dès que la valeur définie atteint 0.

Entraînement basé sur plusieurs objectifs :

Lorsque vous définissez plusieurs paramètres, les valeurs correspondantes font l'objet d'un compte à rebours pendant toute la durée de l'entraînement. Les autres valeurs sont incrémentées. Le programme s'arrête dès que l'une des valeurs définies a atteint 0.

4.1 Instructions générales

▶ ATTENTION

- + Veillez à ce que l'appareil soit protégé contre l'humidité, la saleté et la poussière. Le lieu de stockage doit être sec, correctement aéré et présenter une température ambiante entre 5°C et 45°C.

⚠ AVERTISSEMENT

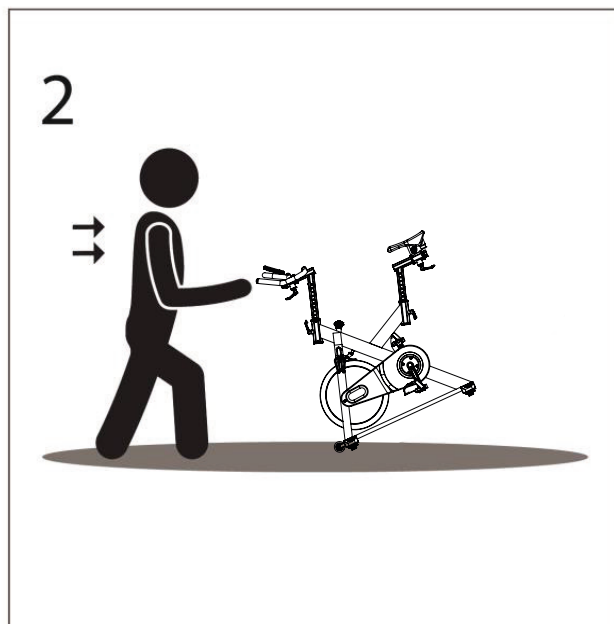
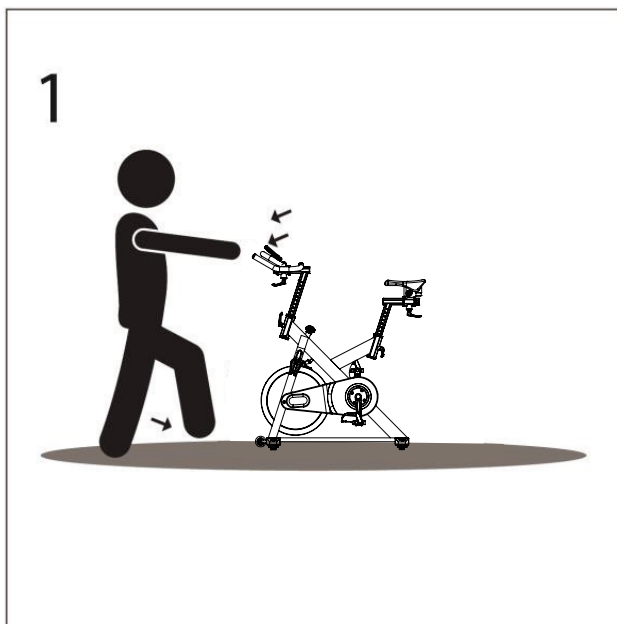
- + Stockez l'appareil dans un lieu où il reste hors de portée de tiers ou d'enfants.
- + Si votre appareil ne dispose pas de roulettes de déplacement, il convient de le démonter avant son transport.

4.2 Roulettes de déplacement

▶ ATTENTION

Si vous devez déplacer votre appareil sur un revêtement de sol particulièrement sensible et souple (parquet, stratifié ou planchers), recouvrez le sol de carton ou d'un matériau similaire afin d'éviter tout risque d'endommagement.

1. Placez-vous derrière l'appareil et soulevez-le jusqu'à ce que son poids soit reporté sur les roulettes de déplacement. Vous pouvez ensuite déplacer facilement l'appareil vers l'endroit souhaité. Si vous devez déplacer l'appareil sur une plus longue distance, veuillez démonter l'appareil et l'emballer en toute sécurité.
2. Choisissez le nouvel emplacement de l'appareil en respectant les consignes mentionnées dans le chapitre 1.3 du mode d'emploi.



5.1 Instructions générales



AVERTISSEMENT

- + Ne procédez à aucune modification non conforme sur l'appareil.



PRUDENCE

- + Toute pièce endommagée ou usée peut compromettre votre sécurité et affecter la durée de vie de l'appareil. Remplacez par conséquent immédiatement les composants endommagés ou usés. Adressez-vous à cet effet à votre contractant. N'utilisez pas l'appareil tant qu'il n'est pas remis en état. Si vous devez remplacer des pièces, utilisez exclusivement des pièces de rechange d'origine.

ATTENTION

- + Outre les instructions et recommandations de maintenance et d'entretien mentionnées dans le présent mode d'emploi, des prestations de service et/ou de réparation peuvent être nécessaires ; ces opérations ne doivent être effectuées que par des techniciens SAV habilités.

5.2 Défaits et diagnostic des pannes

L'appareil a fait l'objet de contrôles de qualité réguliers tout au long de sa production. Il peut toutefois arriver que l'appareil présente des défauts ou des dysfonctionnements. Les pièces détachées sont souvent à l'origine de ces défaillances, auquel cas un remplacement de ces pièces est suffisant. Vous trouverez ci-après un aperçu des défauts les plus fréquents ainsi que les solutions de dépannage adéquates. Si l'appareil ne fonctionne toutefois toujours pas correctement, veuillez vous adresser à votre contractant.

Défaut	Cause	Remède
Bruits de claquement au niveau du pédalier	Pédales desserrées	Resserrez les pédales
L'appareil vacille	L'appareil n'est pas droit	Ajustez les pieds
Le guidon/la selle vacille	Vis desserrées	Serrez fermement les vis
L'écran est noir/ne fonctionne pas.	Piles usées ou câbles mal branchés	Changez les piles ou vérifiez le branchement des câbles / contrôlez le bloc d'alimentation
Le frein en feutre génère des bruits	Frein en feutre trop sec	Humidifiez le frein en feutre avec un spray à base de silicone

5.3 Calendrier d'entretien et de maintenance

Pour éviter tout endommagement causé par la transpiration, il convient de nettoyer l'appareil avec une serviette humide (sans solvant !) après chaque séance d'entraînement.

Les opérations d'entretien suivantes sont à effectuer dans les intervalles de temps indiqués :

Pièce	Une fois par semaine	Une fois par mois
Écran de console	N	I
Revêtements en plastique	N	I
Humidité du frein en feutre		I
Vis et câbles		I
Vérifiez que les pédales sont bien serrées.		I
Légende : N = nettoyage ; I = inspection		

5.4 Lubrification du frein en feutre

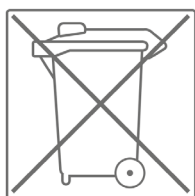
► ATTENTION

Veillez à humidifier régulièrement le frein en feutre avec un lubrifiant afin d'éviter tout risque d'endommagement de l'appareil. Les données du calendrier d'entretien et de maintenance n'ont qu'une valeur indicative. En cas de sollicitation plus importante, il est nécessaire de lubrifier le frein en feutre plus souvent.

Pour la lubrification du frein en feutre, appliquez le lubrifiant (une à deux gouttes d'huile de silicone ou un peu de spray à base de silicone) sur la roue d'inertie et faites tourner la roue d'inertie de deux rotations.

6 ÉLIMINATION

À la fin de sa durée de vie, l'appareil ne doit pas être éliminé avec les déchets ménagers. Il doit être confié à un centre de collecte spécialisé dans le recyclage des appareils électriques et électroniques. Pour de plus amples informations, contactez le centre compétent d'élimination des déchets le plus proche de chez vous.



Les matériaux sont recyclables, conformément à leur marquage. Par le recyclage des matières, la réutilisation ou d'autres formes de valorisation des anciens appareils, vous prenez activement part à la protection de notre environnement.

7 ACCESSOIRES RECOMMANDÉS

Pour rendre votre entraînement encore plus agréable et efficace, nous vous recommandons de compléter votre appareil de fitness par des accessoires adéquats. Un **tapis de sol** vous permettra de poser votre appareil de fitness en toute sécurité, tout en protégeant votre sol des taches de transpiration. Vous pouvez également vous procurer des mains courantes supplémentaires pour votre tapis de course ou un **spray à base de silicone** pour entretenir les pièces mobiles.

Si votre appareil de fitness propose un entraînement basé sur la fréquence cardiaque, nous vous recommandons vivement l'utilisation d'une ceinture pectorale compatible afin de garantir une transmission optimale de votre fréquence cardiaque. Vous pouvez également compléter votre appareil de musculation par des **poignées de traction** ou des **poids supplémentaires**.



Notre gamme d'accessoires offre une qualité optimale pour rendre votre entraînement encore plus efficace. Pour toute information sur nos accessoires compatibles, rendez-vous sur notre boutique en ligne et consultez le descriptif détaillé de nos produits. Il suffit à cet effet de saisir le numéro d'article correspondant en haut dans le champ de recherche. Vous serez alors dirigé vers les accessoires recommandés. Vous pouvez également utiliser le code QR mis à disposition. Vous avez bien sûr également la possibilité de contacter notre service clientèle par téléphone, par mail, dans l'un de nos magasins ou via les réseaux sociaux. C'est avec plaisir que nous vous conseillerons !



Tapis de sol



Ceinture pectorale



Serviettes



Spray à base de silicone



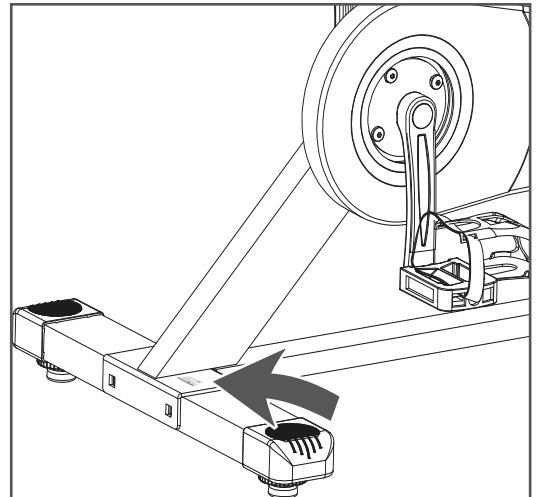
Gel de contact

8.1 Numéro de série et désignation du modèle

Afin de vous assurer le meilleur service possible, nous devons connaître la désignation du modèle, le numéro d'article, le numéro de série, la vue éclatée et la liste des pièces. Vous trouverez les données de contact correspondantes au chapitre 10 du mode d'emploi.

❗ REMARQUE

Le numéro de série de votre appareil est unique. Il se trouve sur un autocollant blanc. La position exacte de l'autocollant est indiquée sur la figure ci-après.



Entrez le numéro de série dans le champ correspondant.

Numéro de série :

Marque / catégorie :

Désignation du modèle :

Référence article :

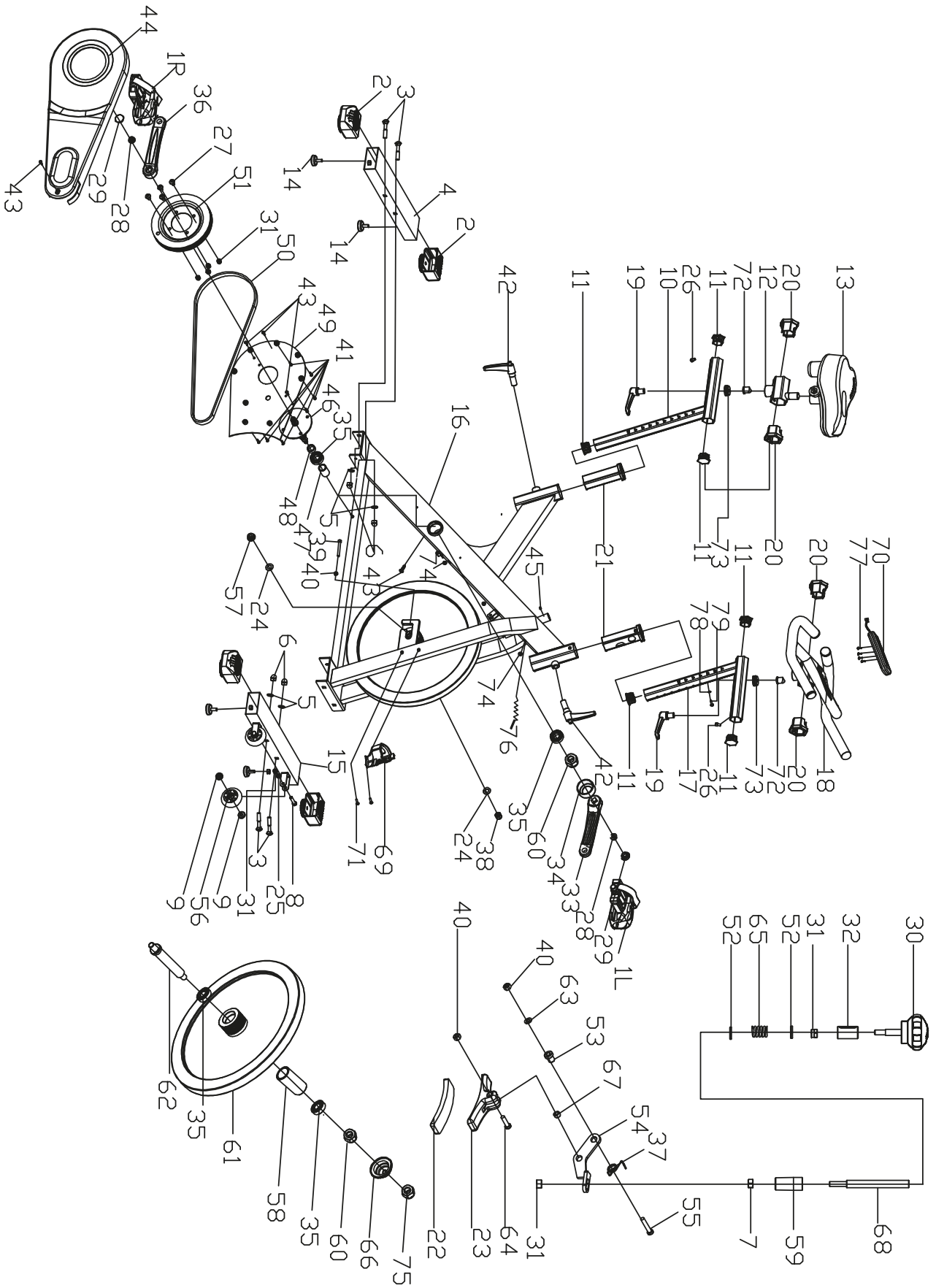
8.2 Liste des pièces

N°	Désignation (ENG)	Nbre	Spécification
1	PEDAL	1	JD-304V (9/16")
2	END CAP1	4	80*40*1.5
3	BOLT 1	4	GB/T 12-1988 M10*100
4	REAR STABILIZER	1	WELDING
5	FLAT WASHER	4	GB/T 95-2002 10
6	NUT	4	GB/T 802-1988 M10
7	NUT	5	GB/T 41-2000 M8
8	BOLT 2	2	GB/T 5780-2000 M8*40
9	BEARING	4	608ZZ
10	VERTICAL SEAT POST	1	WELDING
11	END CAP 2	6	38*38*2.0
12	SEAT POST	1	WELDING
13	SEAT	1	VL-3127
14	STOPPER	4	φ60*36/(M8X25)
15	FRONT STABILIZER	1	WELDING
16	MAIN FRAME	1	WELDING
17	HANDLEBAR POST	1	WELDING
18	HANDLE BAR	1	WELDING
19	L SHAPE KNOB	2	M16*25 (M16*1.5)
20	PLASTIC SLEEVE	6	38*38*2.0
21	PLASTIC SLEEVE	2	38*38*2.0
22	WOOLLY BLOCK	1	112*22.5*10
23	BLOCK	1	115*39*25
24	FLAT WASHER	2	GB/T 95-2002 12
25	FLAT WASHER	2	GB/T 95-2002 8
26	BOLT 3	2	GB/T 70.1-2000 M6*12
27	BOLT 1	4	GB/T 70.2-2000 M8*16
28	NUT	2	M12X1.25
29	CRANK END CAP	2	φ28*6.5
30	KNOB	1	φ60*86
31	NUT	8	GB/T 889.1-2000 M8
32	Twist The Fixings	1	φ20.8*26

33	LEFT CRANK	1	170*15
34	CRANK COVER	1	φ56*28
35	BEARING	4	6004ZZ
36	RIGHT CRANK	1	170*15
37	ADJUSTING METAL	1	φ60*1.5
38	NUT	1	GB/T 802-1988 M12X1.25 (H=16mm)
39	BOLT 4	2	GB/T 70.1-2000 M6*60
40	NUT	4	GB/T 889.1-2000 M6
41	BOLT 6	10	GB/T 845-1985 ST4.2*19
42	L SHAPE KNOB	2	(M16*1.5)X20mm
43	BOLT 7	8	GB/T 15856.1-2002 ST4.2X19
44	OUTER COVER	1	634*260*64
45	BOLT 8	1	GB/T77-2007 M6*6
46	AXIS	1	φ20*162
47	LONG FIXING TUBE	1	φ25*φ20.5*41
48	SHORT FIXING TUBE	1	φ25*φ20.5*10.5
49	INNER COVER	1	363*253.4*2.5
50	BELT	1	5PK49
51	BELT WHEEL	1	φ200*24
52	Brake gear piece	2	φ20*3
53	CLAMP SLEEVE 2	1	φ14*15
54	BRAKE PLATE	1	δ5
55	BOLT 7	1	GB/T 2672-2000 M6*30
56	PU WHEEL	2	φ69*23
57	NUT	1	M12X1.25
58	FIXING TUBE	1	φ25*φ20.2*48.2
59	FIXING TUBE	1	φ21.4*φ13*45
60	NUT	2	M20*1.0
61	FLYWHEEL	1	φ453*29
62	FLYWHEEL SHAFT	1	φ25*160
63	FLAT WASHER	1	GB/T 95-2002 6
64	BOLT 2	1	GB/T 70.1-2000 M6*25
65	ADJUSTING METAL	1	φ2*15
66	CRANK COVER	1	φ59*35
67	CLAMP SLEEVE	1	φ10*5.5

68	Drawbar	1	φ12.5*130
69	BOTTLE HOLDER	1	117*85*90
70	COMPUTER	1	ST-6521
71	BOLT 9	4	GB/845-85 ST4.8X19
72	FIXING SHAFT	2	φ22*20
73	FIXING NUT	2	32*12 (M16x1.5)
74	END CAP1	2	φ14*14
75	FIXING NUT 3	1	M20*1.0
76	SENSOR	1	SR-202 wire 70 45mm
77	SCREW 4	1	GB/T 5780-2000 M5*10
78	SPRING WASHER 1	1	GB/T 859-1987 5
79	SCREW 4	1	GB/845-85 ST4.8X13
80	BOLT 3	4	GB/T 5780-2000 M5*10
81	SILICON OIL	1	φ28*122 (20ML)

8.3 Vue éclatée



Les appareils d'entraînement de Taurus® sont soumis à un contrôle de qualité rigoureux. Si, malgré les soins apportés, votre appareil de fitness ne fonctionnait pas de manière irréprochable, nous le regrettons vivement et nous vous invitons à prendre contact avec notre service clientèle. Notre ligne d'assistance technique se tient volontiers à votre disposition par téléphone.

Descriptions de défauts

Votre appareil d'entraînement a été conçu pour vous garantir en permanence un entraînement de haut niveau. Toutefois, en cas de problème, veuillez d'abord lire le mode d'emploi. Si vous ne parvenez pas à résoudre vous-même le problème, adressez-vous à votre contractant ou à notre ligne d'assistance gratuite. Pour pouvoir résoudre vos problèmes dans les meilleurs délais, veuillez décrire le défaut le plus précisément possible.

Outre la garantie légale, nous accordons une garantie sur tous les appareils de fitness achetés chez nous dans la mesure des dispositions suivantes.

Cela n'affecte en aucune façon vos droits légaux.

Bénéficiaire de la garantie

Le bénéficiaire de la garantie est le premier acheteur ou toute personne ayant reçu en cadeau un produit neuf acheté d'un premier acheteur.

Délais de garantie

Dès la livraison de l'appareil, nous vous offrons une garantie dessus, dont la durée est précisée sur notre boutique en ligne. Vous trouverez la durée de la garantie de votre appareil sur la page du produit correspond de notre site internet.

Frais de remise en état

L'indemnisation garantie se fait selon notre choix par réparation, par échange des pièces endommagées ou par échange de l'intégralité de l'appareil. Les pièces de rechange à monter soi-même lors de l'assemblage de l'appareil doivent être remplacées par le bénéficiaire de la garantie lui-même et ne sont pas prévues dans la remise en état. Après expiration de la période de garantie pour les frais de remise en état, une garantie sur les pièces est accordée mais elle n'inclut pas les frais de réparation, de montage et d'expédition.

Les périodes d'utilisation sont définies comme suit :

- + Utilisation à domicile : exclusivement usage privé à domicile jusqu'à 3 heures par jour
- + Usage semi-professionnel : jusqu'à 6 heures par jour (par ex. centres de rééducation, hôtels, clubs, salle de fitness en entreprise)
- + Usage professionnel : plus de 6 heures par jour (par ex. en salle de gym)

Service Garantie

Durant la période de garantie, les appareils présentant des dysfonctionnement dûs à des défauts du matériel utilisé ou des défauts de fabrication seront, à notre appréciation, réparés ou remplacés. Les pièces ou appareils échangés deviennent notre propriété. Les prestations de la garantie n'entraînent ni une prolongation ni un renouvellement du délai de garantie.

Conditions de garantie

Pour pouvoir faire usage de la garantie, il convient de procéder comme suit :

Prenez contact par courriel ou par téléphone avec le service clientèle. Si le produit sous garantie doit être envoyé pour réparation, les frais encourus sont à la charge du vendeur. Après expiration de la garantie, les frais de transport et d'assurance sont à la charge de l'acheteur. Si le défaut entre dans le cadre de notre prestation de garantie, un appareil réparé ou un appareil neuf vous sera envoyé.

Les droits à la garantie sont exclus dans le cas de dommages causés par :

- + une utilisation incorrecte ou non conforme
- + les influences environnementales (humidité, chaleur, poussière etc.)
- + le non-respect des consignes de sécurité applicables à l'appareil
- + le non-respect des consignes figurant dans le mode d'emploi
- + des violences (par ex. chocs, coups, chutes)
- + des interventions effectuées par un service après-vente autre que ceux agréés
- + des tentatives de réparation effectuées par l'acheteur

Justificatif d'achat et numéro de série

Assurez-vous d'être en mesure de présenter la facture correspondante en cas de recours à la garantie. Afin de pouvoir identifier clairement la version de votre modèle et pour notre contrôle de qualité, nous devons connaître, pour toute intervention S.A.V, le numéro de série de votre appareil. Notez si possible le numéro de série ainsi que votre numéro client avant d'appeler notre ligne d'assistance. Cela facilitera le traitement de votre demande.

Si vous avez des difficultés à trouver le numéro de série de votre appareil d'entraînement, demandez de l'aide auprès de nos collaborateurs du service après-vente.

Service hors garantie

En cas de défectuosité de votre appareil d'entraînement après expiration de la garantie ou si le défaut n'entre pas dans le cadre de la prestation de garantie (par ex. dommages dûs à une usure normale), nous nous tenons à votre disposition pour vous proposer une offre personnalisée. Veuillez vous adresser à notre service clientèle afin de trouver une solution rapide et économique à votre problème. Dans ce cas, les frais d'envoi seront à votre charge.

Communication

Un entretien avec nos spécialistes suffit dans de nombreux cas à remédier à vos problèmes. Nous savons combien il est important pour vous que les problèmes soient résolus rapidement et simplement afin que vous puissiez profiter des joies de l'entraînement sans subir de longues périodes d'interruption. Il est également dans notre intérêt de trouver une solution rapide et non bureaucratique à votre demande. Gardez donc à portée de main votre numéro client ainsi que le numéro de série de l'appareil défectueux.

DE	DK	FR
<p>TECHNIK</p> <p> +49 4621 4210-900 +49 4621 4210-698 technik@sport-tiedje.de Öffnungszeiten entnehmen Sie unserer Homepage.</p> <p>SERVICE</p> <p> 0800 20 20277 (kostenlos) info@sport-tiedje.de Öffnungszeiten entnehmen Sie unserer Homepage.</p>	<p>TEKNIK OG SERVICE</p> <p> 80 90 16 50 +49 4621 4210-945 info@fitshop.dk Åbningstider kan findes på hjemmesiden.</p>	<p>TECHNIQUE & SERVICE</p> <p> +33 (0) 172 770033 +49 4621 4210-933 service-france@fitshop.fr Vous trouverez les heures d'ouverture sur notre site Internet.</p>
	PL	BE
	<p>TECHNIKA I SERWIS</p> <p> 22 307 43 21 +49 4621 42 10-948 info@fitshop.pl Godziny otwarcia można znaleźć na stronie głównej.</p>	<p>TECHNIQUE & SERVICE</p> <p> 02 732 46 77 +49 4621 42 10-932 info@fitshop.be Vous trouverez les heures d'ouverture sur notre site Internet.</p>

UK	NL	INT
<p>TECHNICAL SUPPORT</p> <p> +44 141 876 3986 support@powerhousefitness.co.uk</p> <p>SERVICE</p> <p> +44 141 876 3972 You can find the opening hours on our homepage.</p>	<p>TECHNISCHE DIENST & SERVICE</p> <p> +31 172 619961 info@fitshop.nl De openingstijden vindt u op onze homepage.</p>	<p>TECHNICAL SUPPORT & SERVICE</p> <p> +49 4621 4210-944 service-int@sport-tiedje.de You can find the opening hours on our homepage.</p>
	AT	CH
	<p>TECHNIK & SERVICE</p> <p> 0800 20 20277 (Freecall) +49 4621 42 10-0 info@sport-tiedje.at Öffnungszeiten entnehmen Sie unserer Homepage.</p>	<p>TECHNIK & SERVICE</p> <p> 0800 202 027 +49 4621 42 10-0 info@sport-tiedje.ch Öffnungszeiten entnehmen Sie unserer Homepage.</p>

Vous trouverez sur cette page web une liste détaillée de tous les magasins du Groupe Sport-Tiedje en France et à l'étranger, avec leur adresse et leurs horaires d'ouverture.

www.fitshop.fr/aperçu-de-nos-succursales

NOUS VIVONS LE FITNESS

BOUTIQUE EN LIGNE ET RÉSEAUX SOCIAUX

Avec plus de 70 succursales, Fitshop est le plus grand marché spécialisé d'appareils de fitness à domicile en Europe et compte parmi les sociétés de vente en ligne les plus renommées dans le domaine de l'équipement de fitness. Plus de 25 boutiques en ligne sont disponibles pour les particuliers dans la langue de leur pays. Des magasins vous accueillent également pour composer l'appareil de votre choix. La société fournit également les salles de gym, hôtels, clubs de sports, entreprises et cabinets de kinésithérapie en appareils d'endurance et de musculation conçus pour un usage professionnel.

Fitshop offre une large gamme d'appareils de fitness de fabricants renommés, ainsi que ses propres produits et des prestations de service complètes (service de montage et conseils de professionnels avant et après l'achat de votre appareils). L'entreprise emploie à cet effet de nombreux spécialistes scientifiques du sport, entraîneurs de fitness et athlètes de compétition.

N'hésitez pas à nous rendre visite sur les réseaux sociaux ou sur notre blog !



www.fitshop.fr
www.sport-tiedje.de/blog



www.facebook.com/SportTiedje



www.instagram.com/sporttiedje



www.youtube.com/user/sporttiedje

TAURUS

 **cardiostrong**

BODYCRAFT

 **cardiojump**

 **DUKEFITNESS**

DARWIN

Notes

Notes

TAURUS®

Vélo de biking IC50