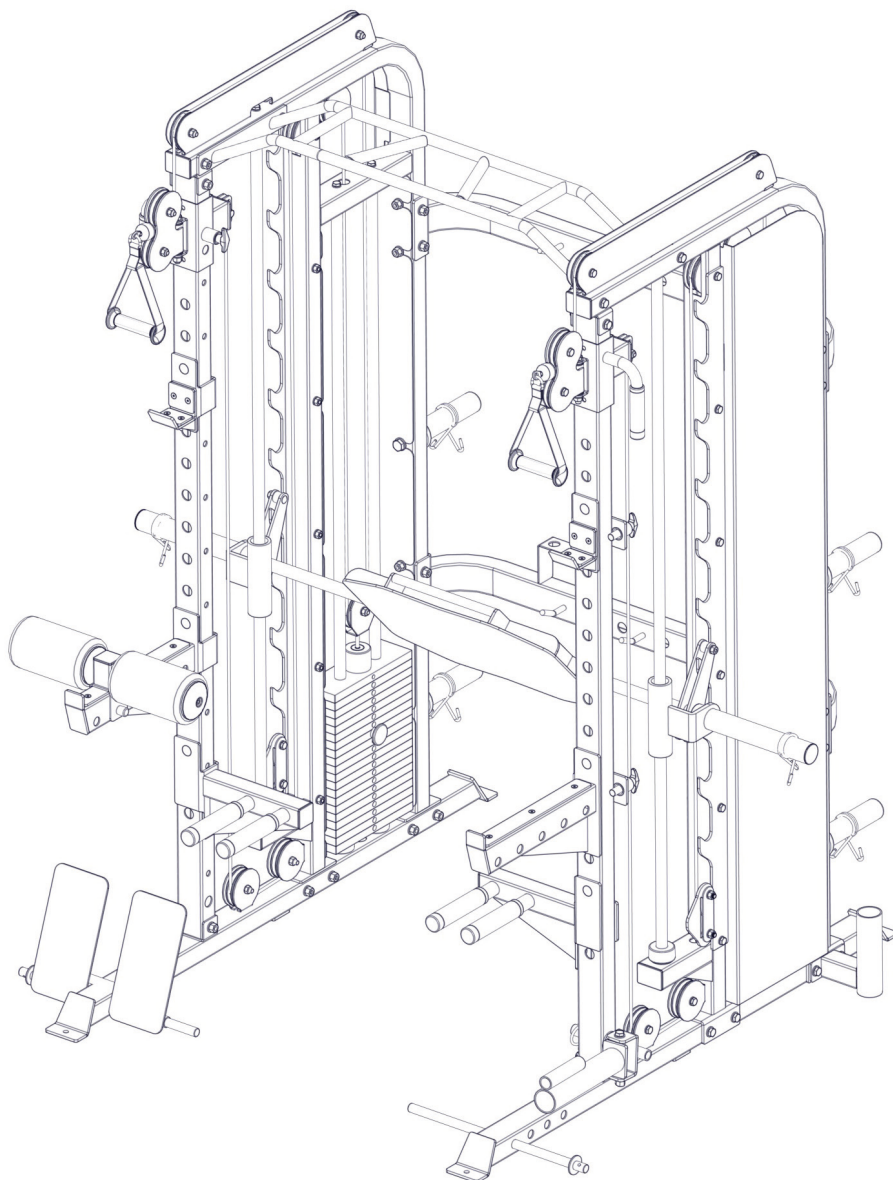


# TAURUS®

## Montage- und Bedienungsanleitung



~ 330 Min. 



 480 kg

L 154 | B 220 | H 214

TFMSCOM.01.04

Art.-Nr. TF-MS-COM

**Taurus Multi Smith Ultra Pro**



# Inhaltsverzeichnis

<b>1</b>	<b>ALLGEMEINE INFORMATIONEN</b>	<b>7</b>
1.1	Technische Daten	7
1.2	Persönliche Sicherheit	8
1.3	Aufstellort	9
<b>2</b>	<b>MONTAGE</b>	<b>10</b>
2.1	Allgemeine Hinweise	10
2.2	Lieferumfang	11
2.3	Aufbau	13
<b>3</b>	<b>LAGERUNG UND TRANSPORT</b>	<b>39</b>
3.1	Allgemeine Hinweise	39
<b>4</b>	<b>FEHLERBEHEBUNG, PFLEGE UND WARTUNG</b>	<b>40</b>
4.1	Allgemeine Hinweise	40
4.2	Störungen und Fehlerdiagnose	40
4.3	Wartungs- und Inspektionskalender	41
<b>5</b>	<b>ENTSORGUNG</b>	<b>41</b>
<b>6</b>	<b>ZUBEHÖR-EMPFEHLUNG</b>	<b>42</b>
<b>7</b>	<b>ERSATZTEILBESTELLUNG</b>	<b>43</b>
7.1	Seriennummer und Modellbezeichnung	43
7.2	Teileliste	44
7.3	Explosionszeichnung	46
<b>8</b>	<b>GARANTIE</b>	<b>47</b>
<b>9</b>	<b>KONTAKT</b>	<b>49</b>



## Sehr geehrte Kundin, sehr geehrter Kunde,

vielen Dank, dass Sie sich für ein Qualitäts-Trainingsgerät der Marke Taurus entschieden haben. Taurus bietet Sport- und Fitnessgeräte für den gehobenen Heimsport und die Ausstattung von Fitness-Studios und Geschäftskunden. Der Fokus liegt bei Taurus Fitnessgeräten auf dem, worauf es beim Sport ankommt: maximale Performance! Daher werden die Geräte in enger Absprache mit Sportlern und Sportwissenschaftlern entwickelt. Denn Sportler wissen am besten, was perfekte Fitnessgeräte ausmacht.

Weitere Informationen finden Sie unter [www.sport-tiedje.com](http://www.sport-tiedje.com).

### Bestimmungsgemäßer Gebrauch

Das Gerät darf nur für seinen bestimmungsgemäßen Zweck verwendet werden.

Dieses Fitnessgerät ist für den Heimgebrauch, den semiprofessionellen und den professionellen Einsatz geeignet. Der semiprofessionelle Bereich umschließt z.B. institutionelle Einrichtungen wie Krankenhäuser, Schulen, Hotels und Vereine. Der professionelle Einsatz bezieht sich auf eine gewerbliche Nutzung, z.B. im Fitness-Studio.

## IMPRESSUM

Sport-Tiedje GmbH  
Europas Nr. 1 für Heimfitness

International Headquarters  
Flensburger Straße 55  
24837 Schleswig  
Deutschland

Geschäftsführer:  
Christian Grau  
Sebastian Campmann  
Dr. Bernhard Schenkel  
Handelsregister HRB 1000 SL  
Amtsgericht Flensburg  
Umsatzsteuer-IdNr.: DE813211547

## HAFTUNGSAUSSCHLUSS



©2008 Taurus ist eine eingetragene Marke der Firma Sport-Tiedje GmbH. Alle Rechte vorbehalten. Jegliche Verwendung dieser Marke ohne die ausdrückliche schriftliche Genehmigung von Sport-Tiedje ist untersagt.

Produkt und Handbuch können geändert werden. Die technischen Daten können ohne Vorankündigung geändert werden.

## ZU DIESER ANLEITUNG

Bitte lesen Sie die gesamte Anleitung vor der Montage und der ersten Benutzung aufmerksam durch. Die Anleitung hilft Ihnen beim schnellen Aufbau und erläutert die sichere Handhabung. Tragen Sie dafür Sorge, dass alle mit dem Gerät trainierenden Personen (besonders Kinder und Personen mit körperlicher, sensorischer, geistiger oder motorischer Behinderung) unbedingt vorab über diese Anleitung und ihren Inhalt informiert werden. Im Zweifelsfall müssen verantwortliche Personen die Nutzung des Gerätes beaufsichtigen.

Durch laufende Änderungen und Softwareoptimierungen kann es vorkommen, dass die Anleitung angepasst werden muss. Sollten Sie während des Aufbaus oder der Nutzung eventuelle Abweichungen feststellen, dann rufen Sie im Zweifel die im Webshop hinterlegte Anleitung auf. Dort ist immer die aktuellste Anleitung hinterlegt.



Das Gerät wurde sicherheitstechnisch nach neuesten Erkenntnissen konstruiert. Mögliche Gefahrenquellen, die Verletzungen verursachen könnten, wurden bestmöglich ausgeschlossen. Stellen Sie sicher, dass die Aufbauanweisung korrekt befolgt wurde und dass alle Teile des Gerätes festsitzen. Im Bedarfsfall muss die Anleitung erneut durchgegangen werden, um eventuelle Fehler zu beheben.

Bitte halten Sie sich exakt an die angegebenen Sicherheits- und Wartungsanweisungen. Jegliche davon abweichende Nutzung kann Gesundheitsschäden, Unfälle oder Beschädigungen des Gerätes zur Folge haben, für die seitens des Herstellers und Vertreibers keine Haftung übernommen werden kann.

Die folgenden Sicherheitshinweise können in dieser Bedienungsanleitung vorkommen:

► **ACHTUNG**

Dieser Hinweis steht für mögliche schädliche Situationen, die bei Zuwiderhandlung zu Sachschäden führen können.

⚠ **VORSICHT**

Dieser Hinweis steht für mögliche schädliche Situationen, die bei Zuwiderhandlung zu leichten bzw. geringfügigen Verletzungen führen können!

⚠ **WARNUNG**

Dieser Hinweis steht für mögliche schädliche Situationen, die bei Zuwiderhandlung zu schwersten Verletzungen oder zum Tode führen können!

⚠ **GEFAHR**

Dieser Hinweis steht für mögliche schädliche Situationen, die bei Zuwiderhandlung zu schwersten Verletzungen oder zum Tode führen!

ⓘ **HINWEIS**

Dieser Hinweis steht für weitere nützliche Informationen.

Bewahren Sie diese Anleitung zur Information, für Wartungsarbeiten oder Ersatzteilbestellungen sorgfältig auf!

## 1.1 Technische Daten

### **Gewicht und Maße:**

Artikelgewicht (brutto, inkl. Verpackung): 510 kg

Artikelgewicht (netto, ohne Verpackung): 480 kg

Gewichtsblock in kg: 100 kg

Verpackungsmaße Kartons (L x B x H): ca. 225 cm x 94 cm x 44 cm

Aufstellmaße (L x B x H): ca. 154 cm x 220 cm x 214 cm

## 1.2 Persönliche Sicherheit

### **GEFAHR**

- + Bevor Sie mit der Nutzung des Gerätes beginnen, sollten Sie durch Ihren Hausarzt klären, ob das Training für Sie aus gesundheitlicher Sicht geeignet ist. Betroffen hiervon sind vor allem Personen, die eine vererbungsbedingte Anlage zu Bluthochdruck oder Herzleiden haben, über 45 Jahre alt sind, rauchen, überhöhte Cholesterinwerte aufweisen, übergewichtig sind und/oder im letzten Jahr nicht regelmäßig Sport getrieben haben. Wenn Sie unter medikamentöser Behandlung stehen, die Ihre Herzfrequenz beeinträchtigt, so ist ärztlicher Rat absolut unabdinglich.
- + Beachten Sie, dass exzessives Training Ihre Gesundheit ernsthaft gefährden kann. Bitte nehmen Sie gleichermaßen zur Kenntnis, dass Systeme der Herzfrequenzüberwachung ungenau sein können. Sobald Sie Anzeichen von Schwäche, Übelkeit, Schwindelgefühle, Schmerzen, Atemnot oder andere abnormale Symptome erkennen, brechen Sie Ihr Training sofort ab und konsultieren Sie im Notfall Ihren Hausarzt.

### **WARNUNG**

- + Die Benutzung dieses Gerätes ist für Kinder unter 14 Jahren nicht zulässig.
- + Kinder sollten nicht unbeaufsichtigt in die Nähe des Gerätes gelangen.
- + Personen mit Behinderungen müssen eine medizinische Genehmigung vorweisen und unter strenger Beobachtung stehen, wenn Sie jegliche Trainingsgeräte benutzen.
- + Das Gerät darf grundsätzlich nicht gleichzeitig von mehreren Personen genutzt werden.
- + Wenn Ihr Gerät über einen Safety Key verfügt, ist der Clip des Safety Keys vor Trainingsbeginn an Ihrer Kleidung anzubringen. Im Falle eines Sturzes kann somit der NOT-STOP des Gerätes ausgelöst werden.
- + Halten Sie Hände, Füße und andere Körperteile, Haar, Kleidung, Schmuck und andere Gegenstände von den beweglichen Teilen fern, da sich diese in dem Gerät verfangen können.
- + Tragen Sie bei der Benutzung keine lose bzw. weite Kleidung, sondern geeignete Sportbekleidung. Achten Sie bei den Sportschuhen auf geeignete Sohlen, vorzugsweise sollten diese aus Gummi oder anderen rutschfesten Materialien sein. Ungeeignet sind Schuhe mit Absätzen, Ledersohlen, Stollen oder Spikes. Trainieren Sie niemals barfuß.

### **VORSICHT**

- + Muss Ihr Gerät mit einem Netzkabel ans Stromnetz angeschlossen werden, stellen Sie sicher, dass das Kabel keine potentielle Stolpergefahr darstellt.
- + Achten Sie darauf, dass sich niemand während des Trainings im Bewegungsbereich des Gerätes befindet, um Sie und andere Personen nicht zu gefährden.

### **ACHTUNG**

- + Es dürfen keine Gegenstände jedweder Art in die Öffnungen des Gerätes gesteckt werden.



## 1.3 Aufstellort



### **WARNUNG**

- + Stellen Sie das Gerät nicht in Hauptdurchgängen oder Fluchtwegen auf.



### **VORSICHT**

- + Stellen Sie sicher, dass der Trainingsraum während des Trainings gut durchlüftet und keiner Zugluft ausgesetzt ist.
- + Wählen Sie den Aufstellort so, dass sowohl vor als auch neben dem Gerät ausreichend Freiraum/Sicherheitszone bestehen bleibt.
- + Die Aufstell- und Anbaufläche des Gerätes sollten eben, belastbar und fest sein.

### **▶ ACHTUNG**

- + Das Gerät darf nur in einem Gebäude, in ausreichend temperierten und trockenen Räumen (Umgebungstemperaturen zwischen 10°C und 35°C), genutzt werden. Die Nutzung im Freien oder Räumen mit hoher Luftfeuchtigkeit (über 70%) wie Schwimmbädern ist nicht zulässig.
- + Um hochwertige Bodenbeläge (Parkett, Laminat, Kork, Teppiche) vor Druckstellen und Schweiß zu schützen und leichte Unebenheiten auszugleichen, benutzen Sie eine Bodenschutzmatte.

### 2.1 Allgemeine Hinweise



#### **GEFAHR**

- + Lassen Sie kein Werkzeug, Verpackungsmaterial wie Folien oder Kleinteile herumliegen, da ansonsten für Kinder Erstickungsgefahr besteht. Halten Sie Kinder während der Montage vom Gerät fern.



#### **WARNUNG**

- + Beachten Sie die am Gerät angebrachten Hinweise, um Verletzungsgefahren zu reduzieren.



#### **VORSICHT**

- + Öffnen Sie die Verpackung nicht, wenn sie auf der Seite liegt.
- + Achten Sie darauf, dass Sie während des Aufbaus in jede Richtung genügend Bewegungsfreiraum haben.
- + Der Aufbau des Gerätes muss von min. zwei Erwachsenen durchgeführt werden. Nehmen Sie im Zweifelsfall die Hilfe einer weiteren, technisch begabten Person in Anspruch.



#### **ACHTUNG**

- + Um Beschädigungen am Gerät und dem Boden zu vermeiden, nehmen Sie den Aufbau auf einer Unterlegmatte oder dem Verpackungskarton vor.



#### **HINWEIS**

- + Um den Aufbau so einfach wie möglich zu gestalten, können bereits einige zu verwendende Schrauben und Muttern vormontiert sein.
- + Führen Sie die Montage des Gerätes idealerweise an dem späteren Aufstellort durch.

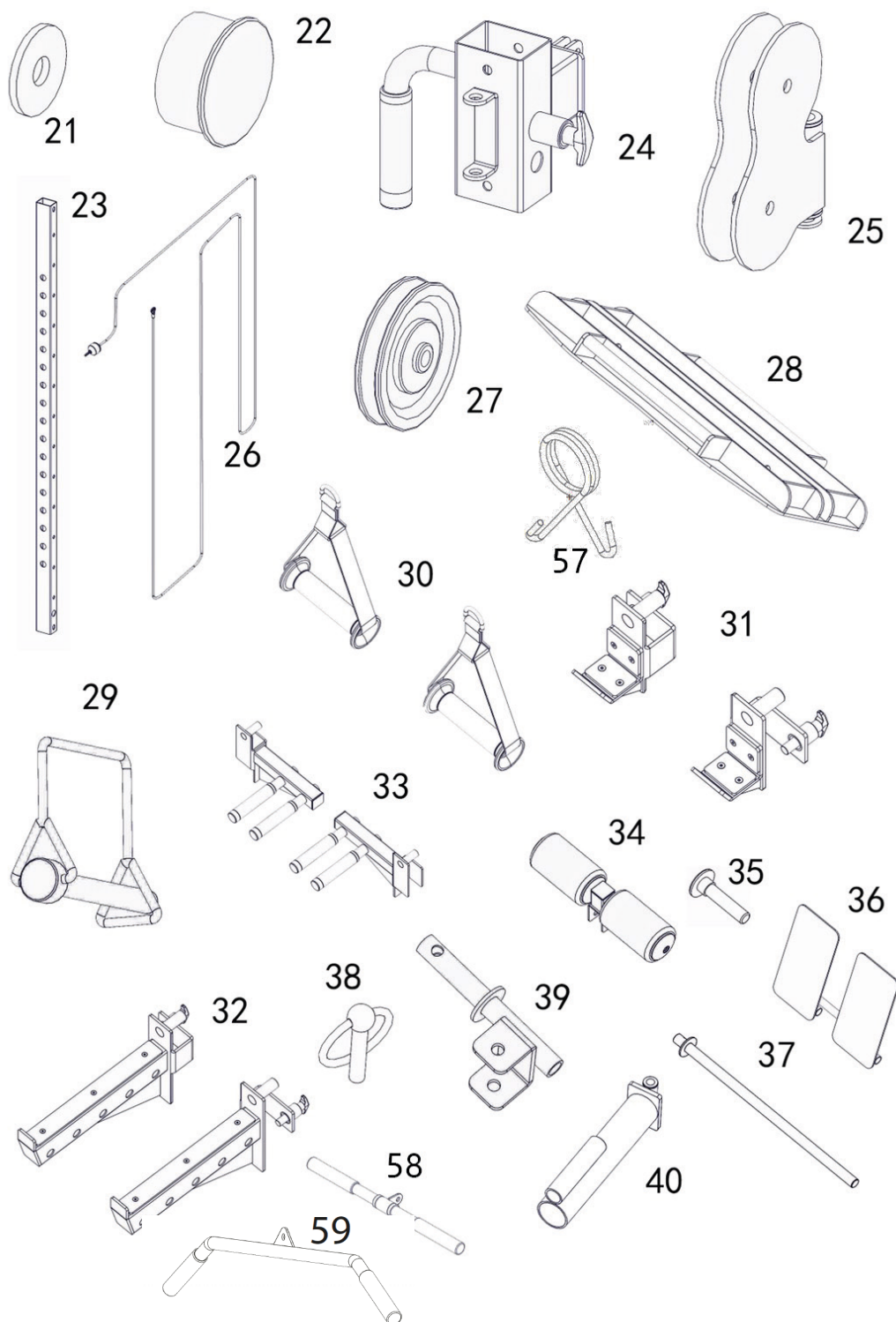
## 2.2 Lieferumfang

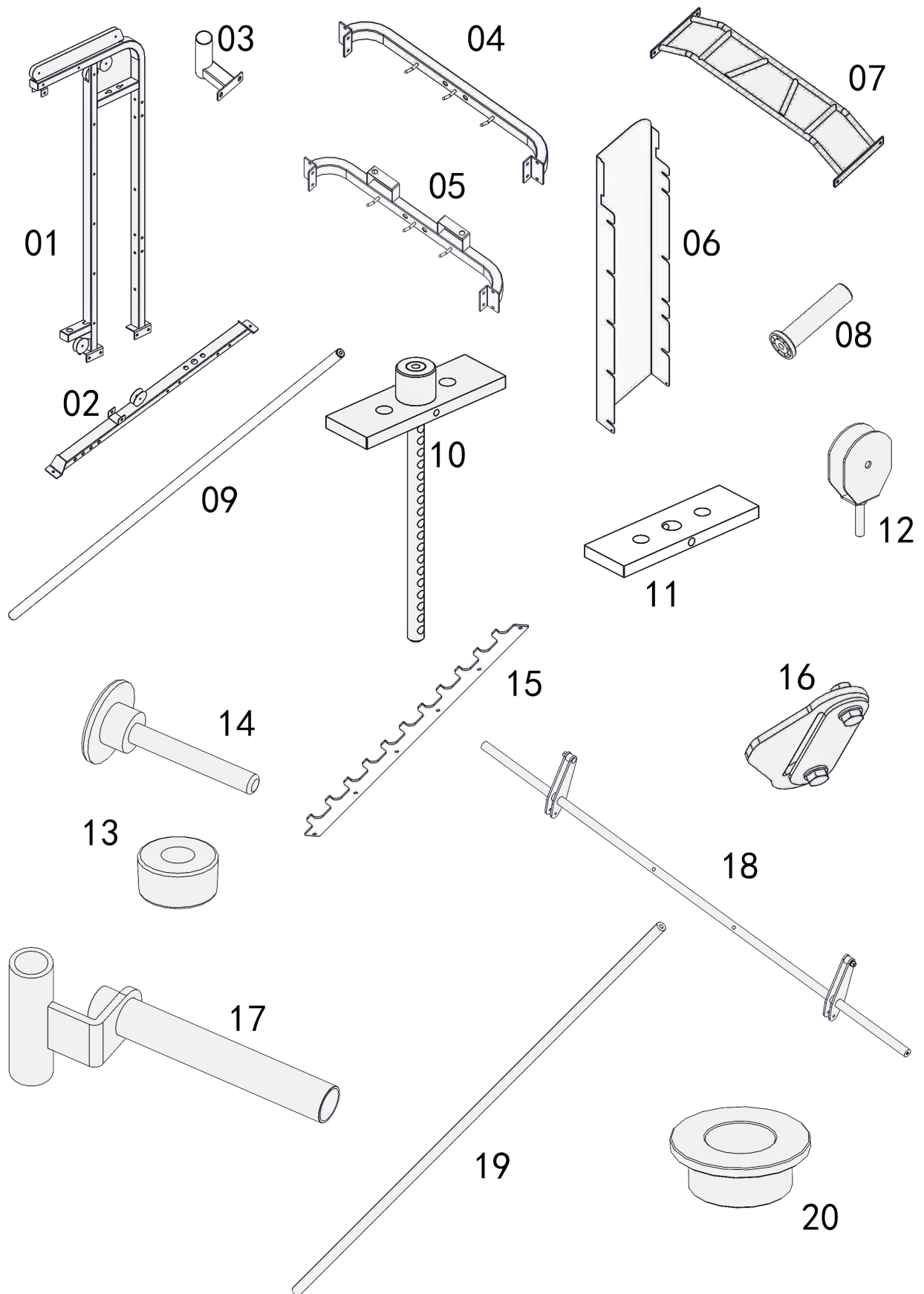
Der Lieferumfang besteht aus den nachfolgend dargestellten Teilen. Prüfen Sie zu Beginn, ob alle zum Gerät gehörenden Teile und Werkzeuge im Lieferumfang enthalten sind und ob Schäden vorliegen. Bei Beanstandungen ist unmittelbar der Vertragspartner zu kontaktieren.



### VORSICHT

Sollten Teile des Lieferumfangs fehlen oder beschädigt sein, darf der Aufbau nicht vorgenommen werden.





## 2.3 Aufbau

Sehen Sie sich vor dem Aufbau die einzelnen, dargestellten Montageschritte genau an und führen Sie die Montage gemäß der angegebenen Reihenfolge durch.

### **HINWEIS**

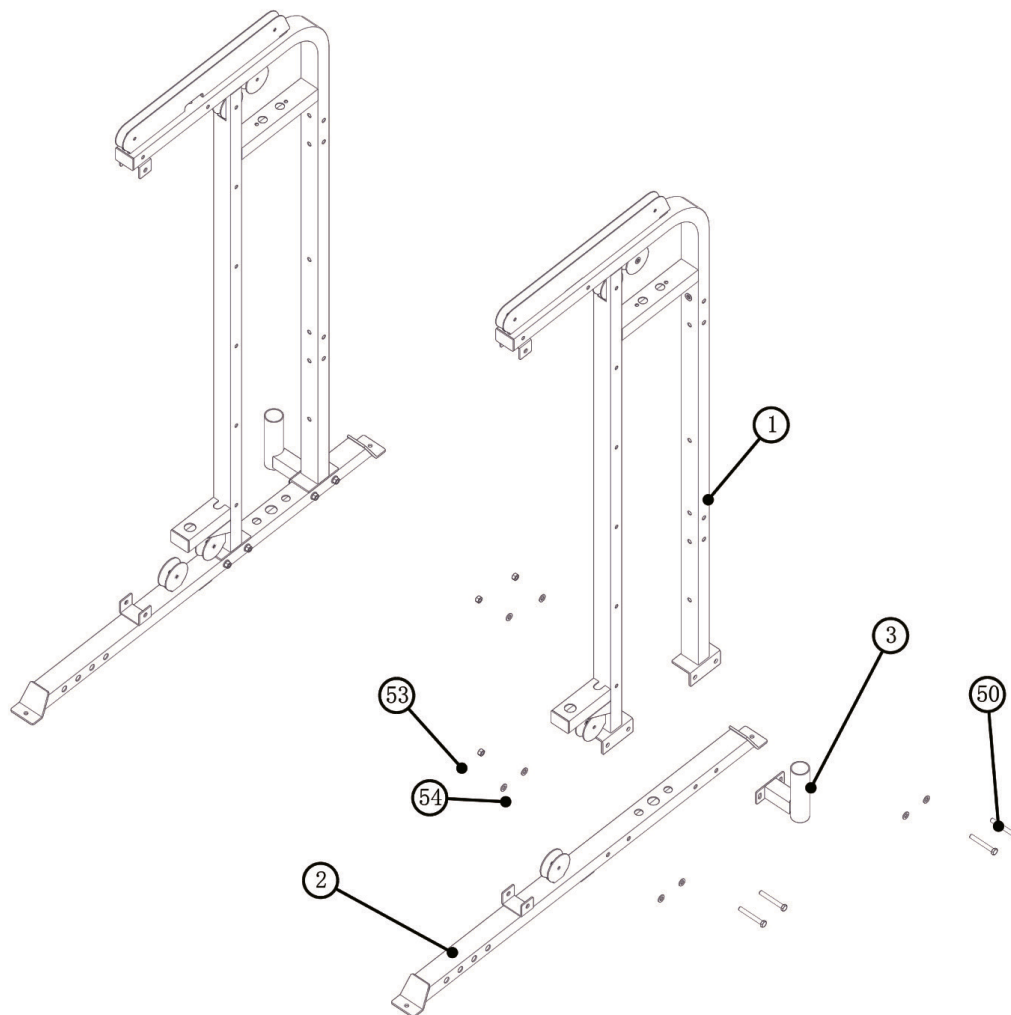
- + Verschrauben Sie zunächst alle Teile lose und kontrollieren Sie deren richtige Passform. Ziehen Sie die Schrauben mit Hilfe des Werkzeuges erst fest, wenn Sie dazu aufgefordert werden.
- + Falls Sie Schwierigkeiten haben, die Grafiken zu erkennen, empfehlen wir Ihnen, die im Webshop hinterlegte PDF-Anleitung auf Ihrem Endgerät (z.B. Smartphone, Tablet oder PC) zu öffnen. Dort haben Sie die Möglichkeit, näher heranzuzoomen. Bitte beachten Sie dabei, dass das Programm Adobe Acrobat Reader auf Ihrem Endgerät installiert sein muss, um die Datei öffnen zu können.

### **Schritt 1: Hauptrahmen mit Grundrahmen verbinden**

Befestigen Sie die zwei Teile des Hauptrahmens (1) und beide Langhantelhalterungen (3) an den zwei Grundrahmen (2) auf jeder Seite mit jeweils vier M12\*90 Sechskantschrauben (50), acht  $\Phi$ 12 Unterlegscheiben (54) und vier M12 Sicherheitsmutter (53).

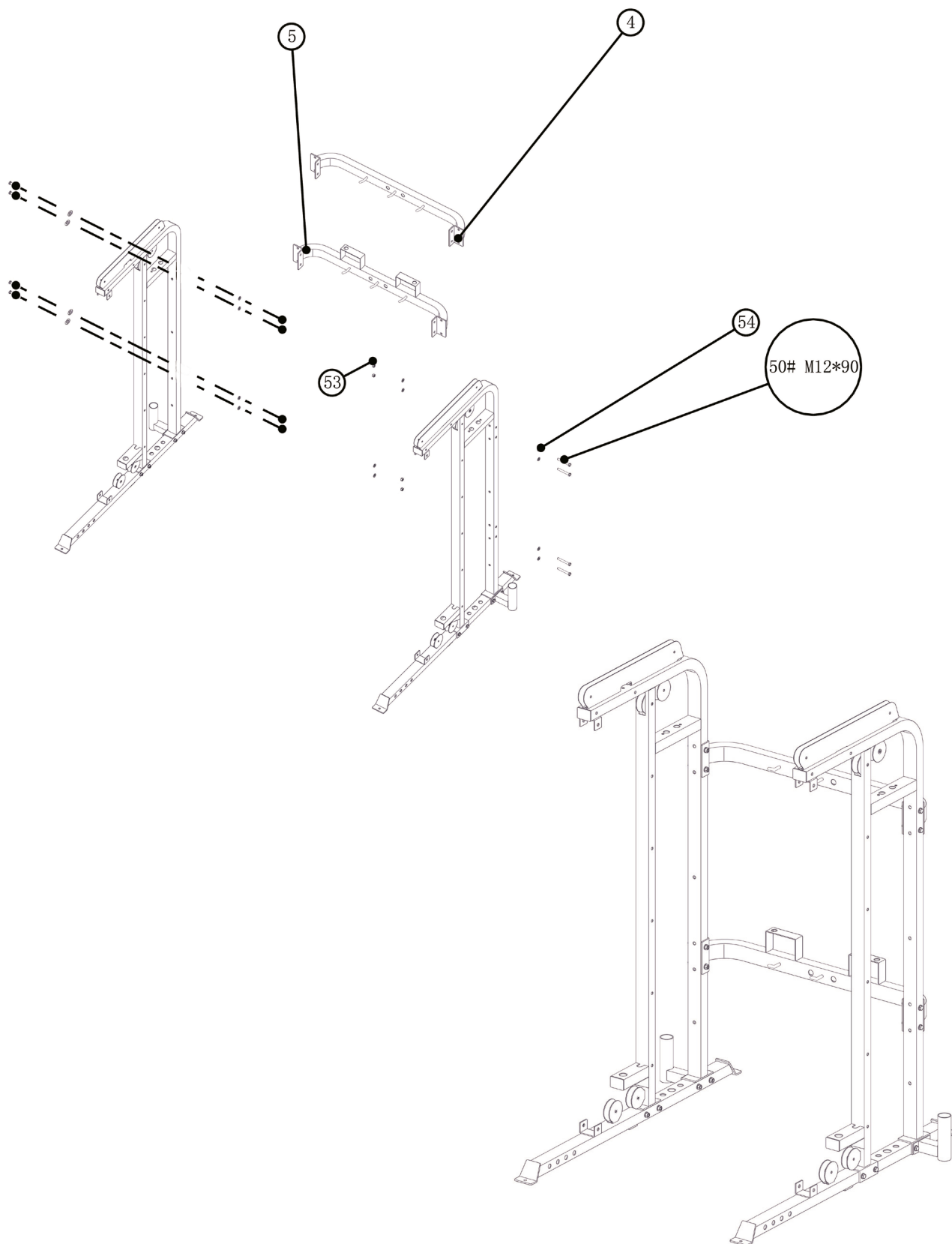
### **HINWEIS**

Der Montageschritt ist für beide Seiten gleich.



## Schritt 2: Beide Haupttrahmen verbinden

Verbinden Sie den linken und rechten Teil des Hauptrahmens (1) mit der oberen und unteren Querstange (4 und 5). Verwenden Sie dafür pro Seite jeweils vier M12\*90 Sechskantschrauben (50), acht  $\Phi$ 12 Unterlegscheiben (54) und vier M12 Sicherheitsmutter (53).



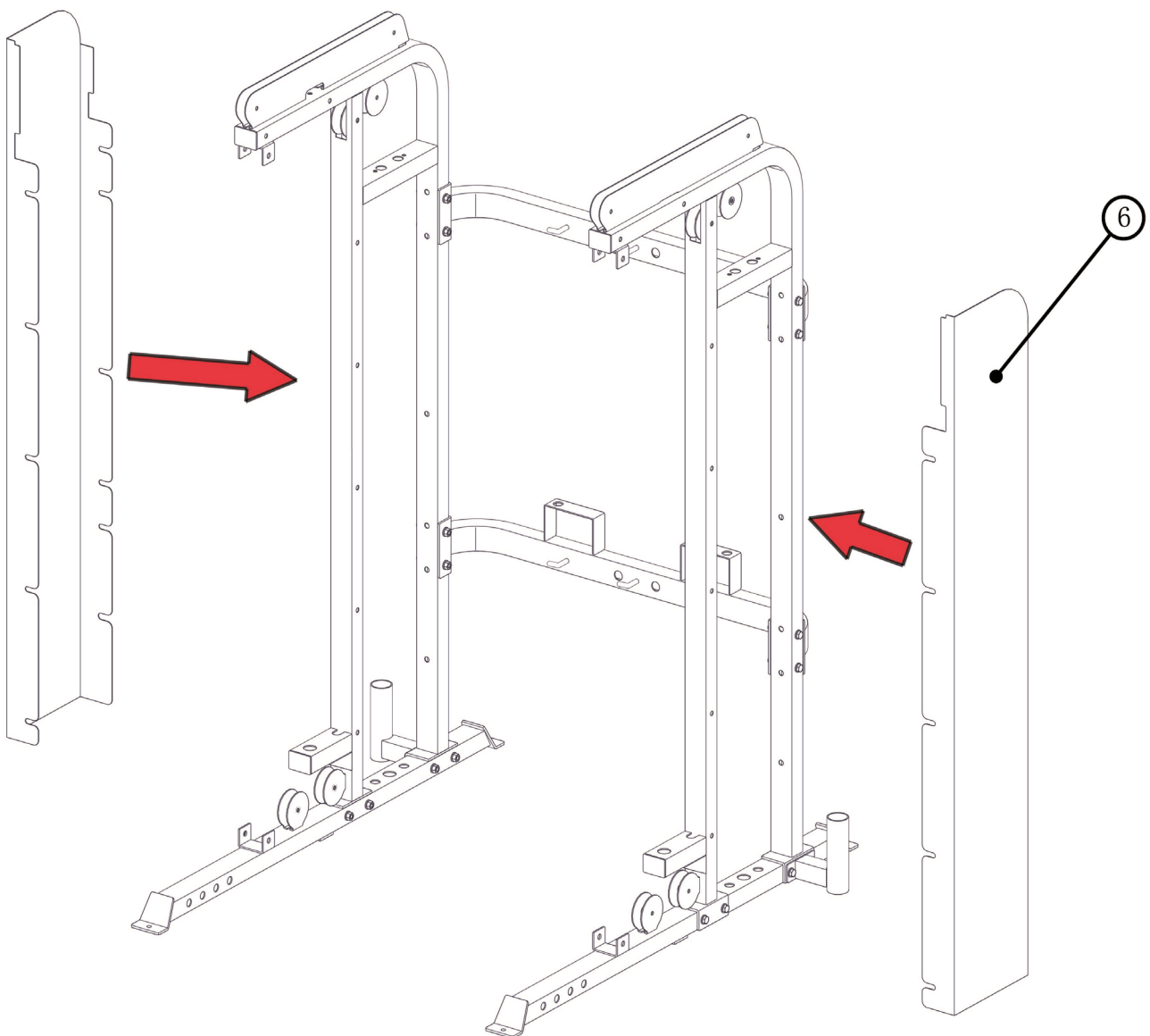
### Schritt 3: Montage der Seitenabdeckungen

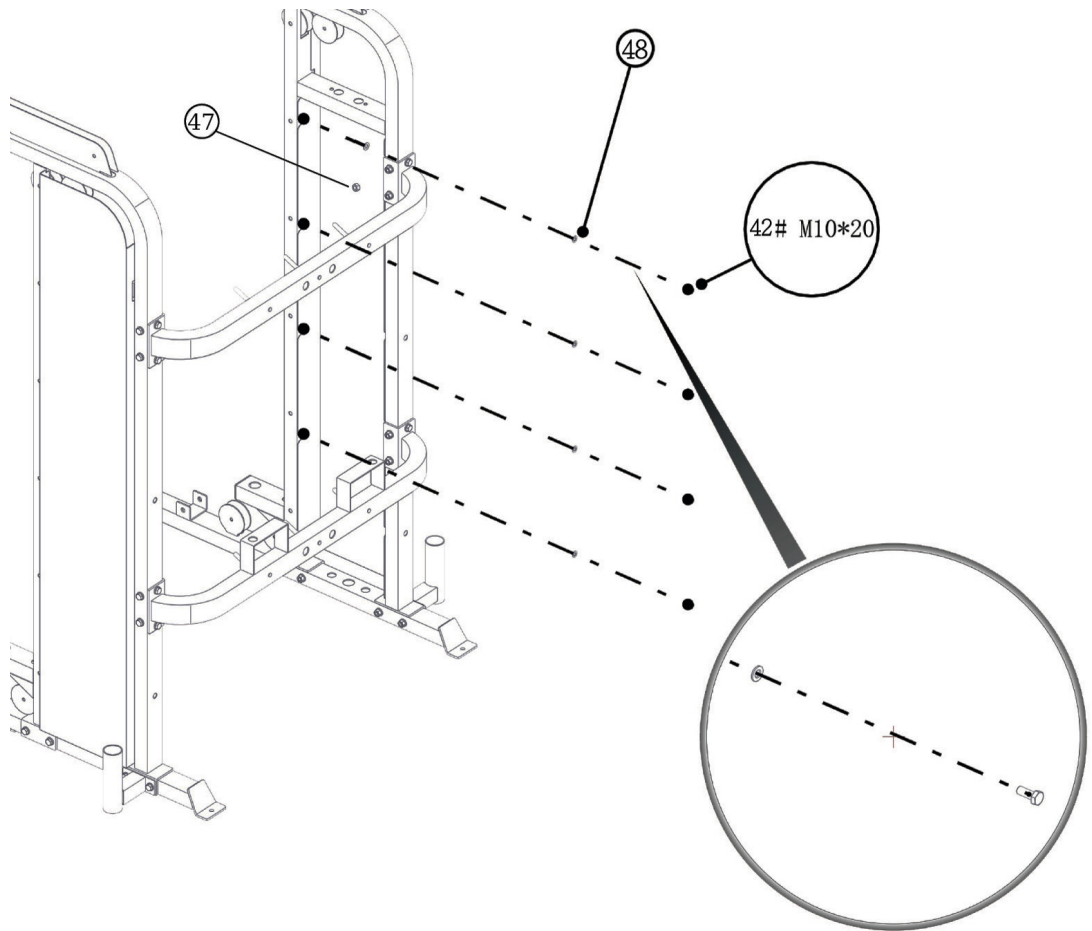
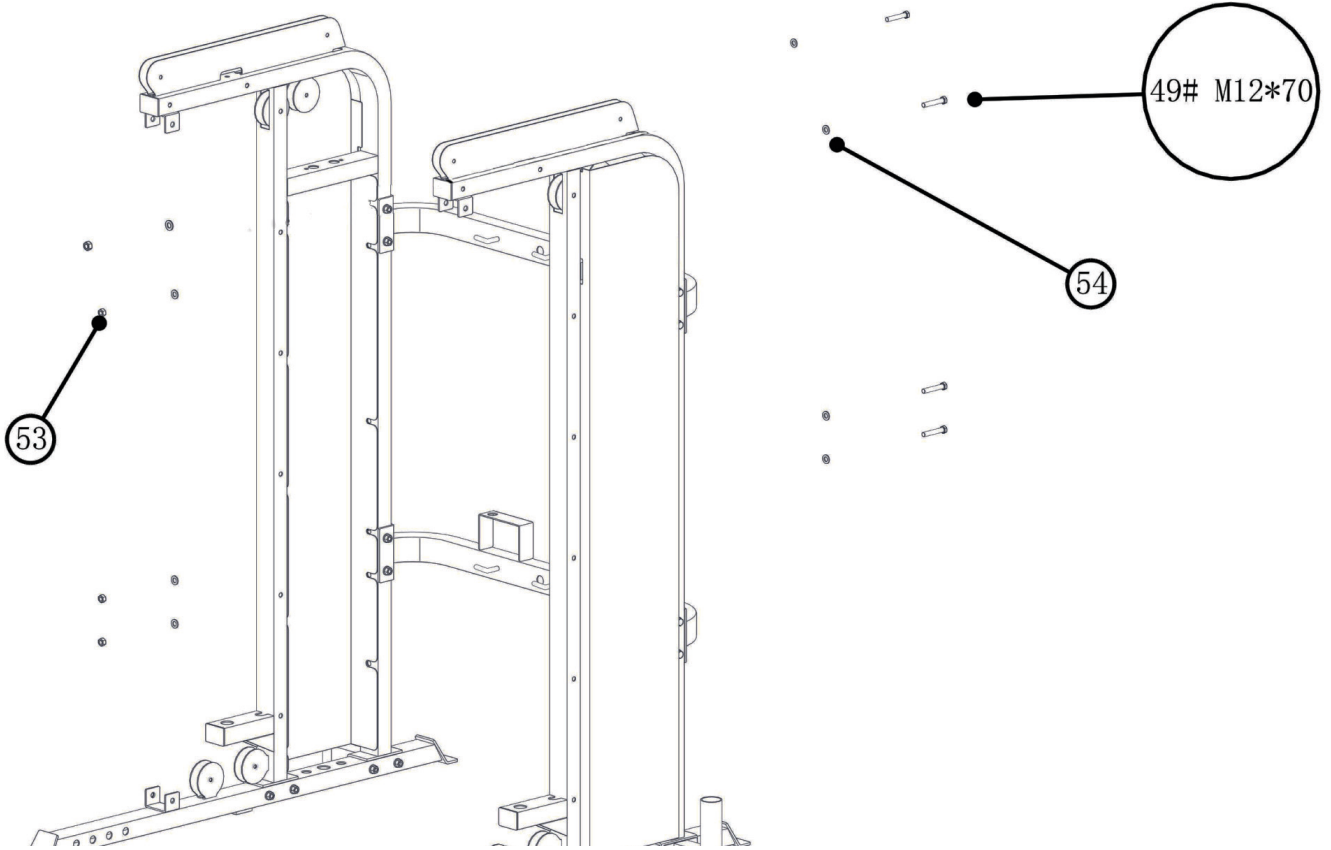
1. Befestigen Sie die zwei Abdeckungen (6) an jeder Seite des Hauptrahmens mit jeweils vier M10\*20 Sechskantschrauben (42), acht  $\Phi$ 10 Unterlegscheiben (48), vier M10 Sicherheitsmuttern (47) und vier M12\*70 Sechskantschrauben (49), acht  $\Phi$ 12 Unterlegscheiben (54), vier M12 Sicherheitsmuttern (53).

**ⓘ HINWEIS**

Die Schrauben sind von innen in die Abdeckung zu verschrauben.

2. Verwenden Sie für die Seite auf der sich die Querstangen (4 und 5) befinden die M12\*70 Sechskantschrauben (49),  $\Phi$ 12 Unterlegscheiben (54) und die M12 Sicherheitsmuttern (53). Für die gegenüberliegende Seite sind die M10\*20 Sechskantschrauben (42), die  $\Phi$ 10 Unterlegscheiben (48) und die M10 Sicherheitsmuttern (47) zu verwenden.

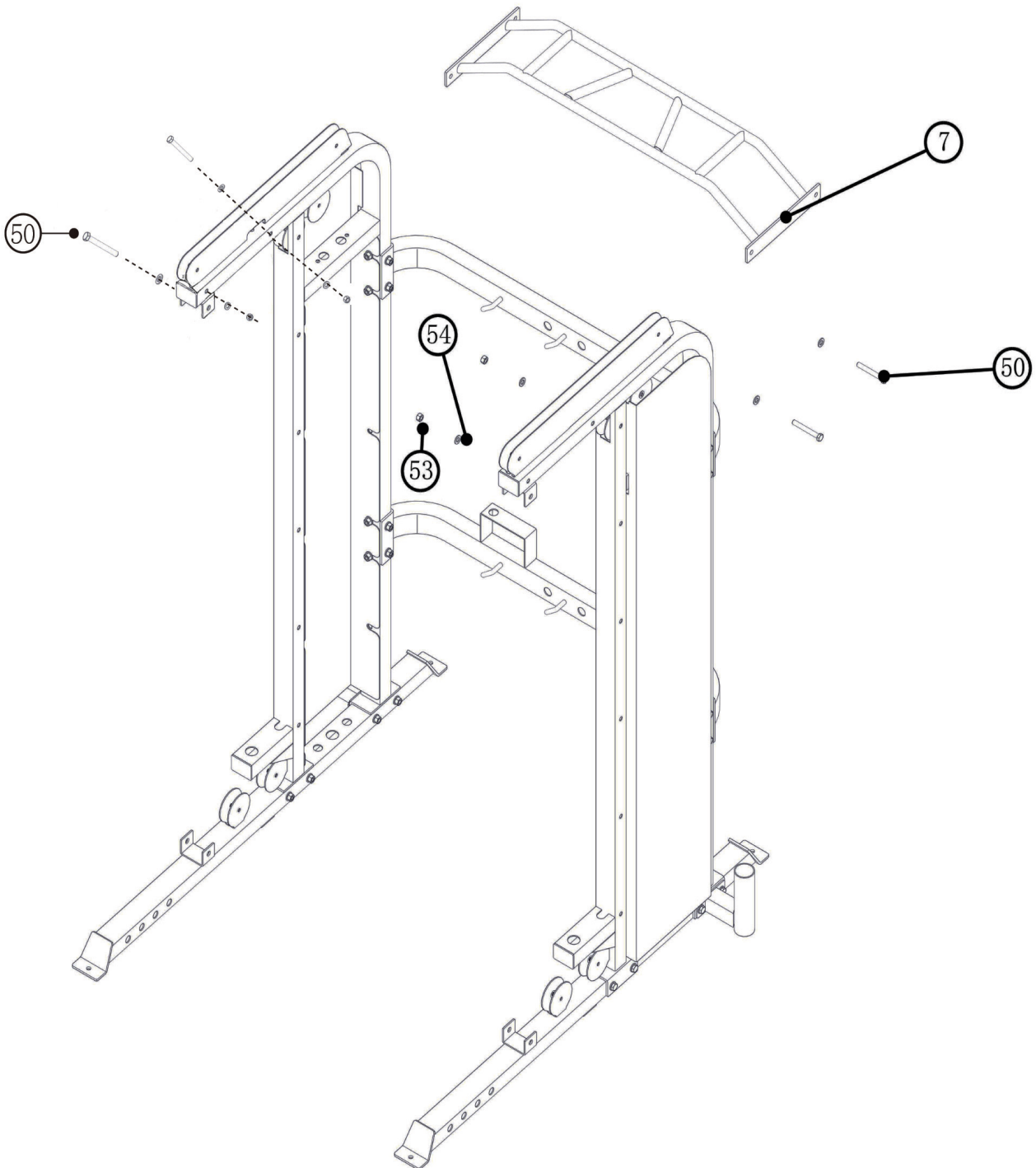


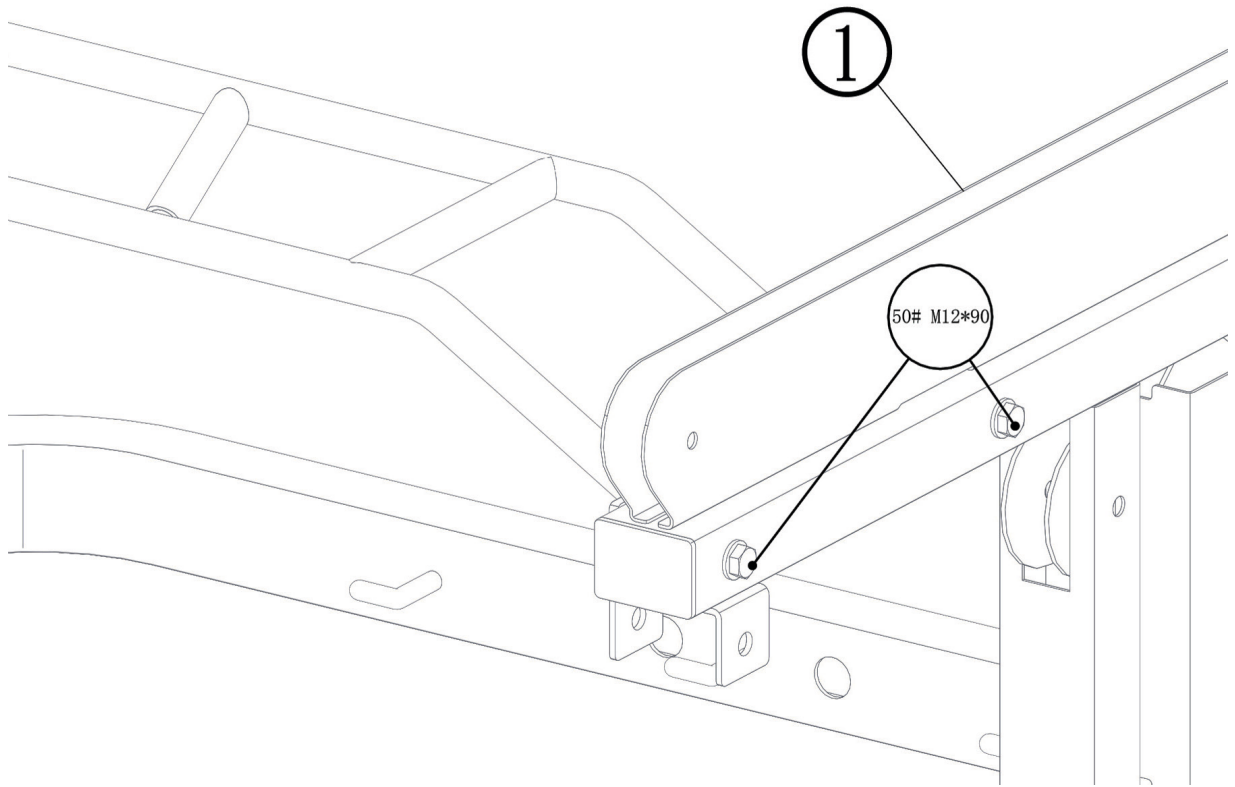




#### Schritt 4: Montage der Klimmzugstange

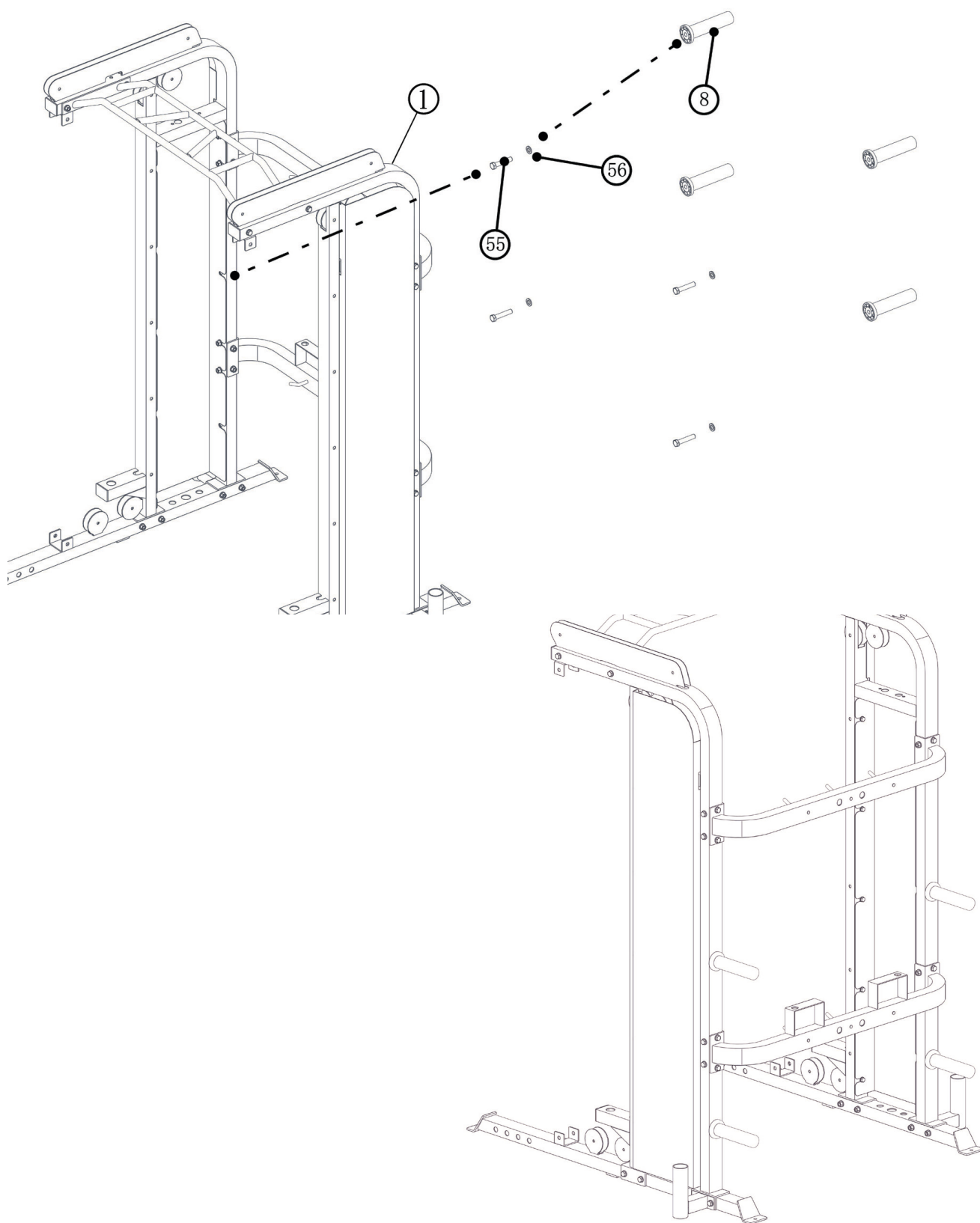
Befestigen Sie die Klimmzugstange (7) am Hauptrahmen (1) auf beiden Seiten mit jeweils zwei M12\*90 Sechskantschrauben (50), vier  $\Phi$ 12 Unterlegscheiben (54) und zwei M12 Sicherheitsmütern (53).





## Schritt 5: Montage der Hantelscheibenhalter

Befestigen Sie die vier Hantelscheibenhalter (8) am Haupttrahmen mit jeweils einer M16\*80 Sechskantschraube (55) und einer  $\Phi 16$  Unterlegscheibe (56).



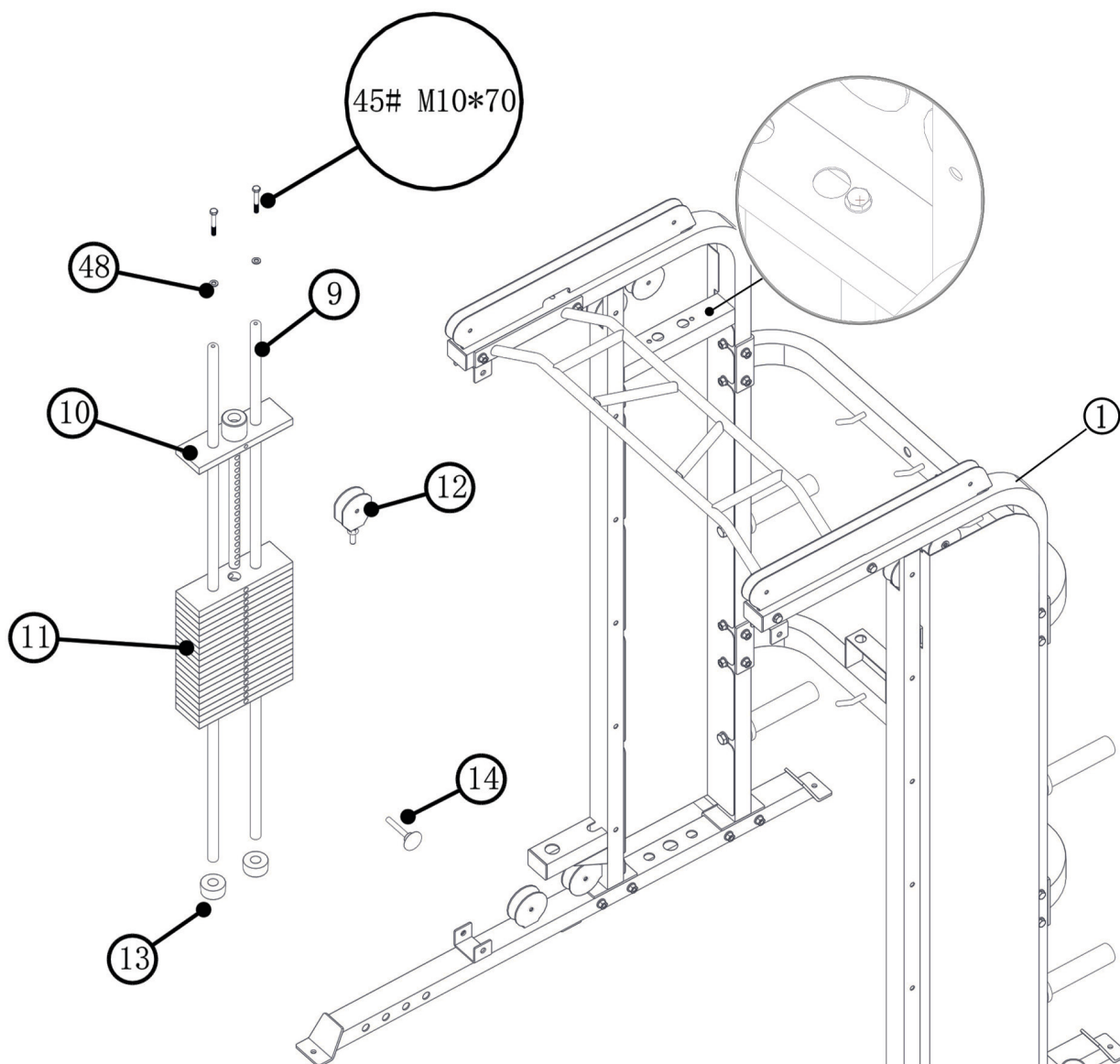
## Schritt 6: Montage der Gewichtsblöcke

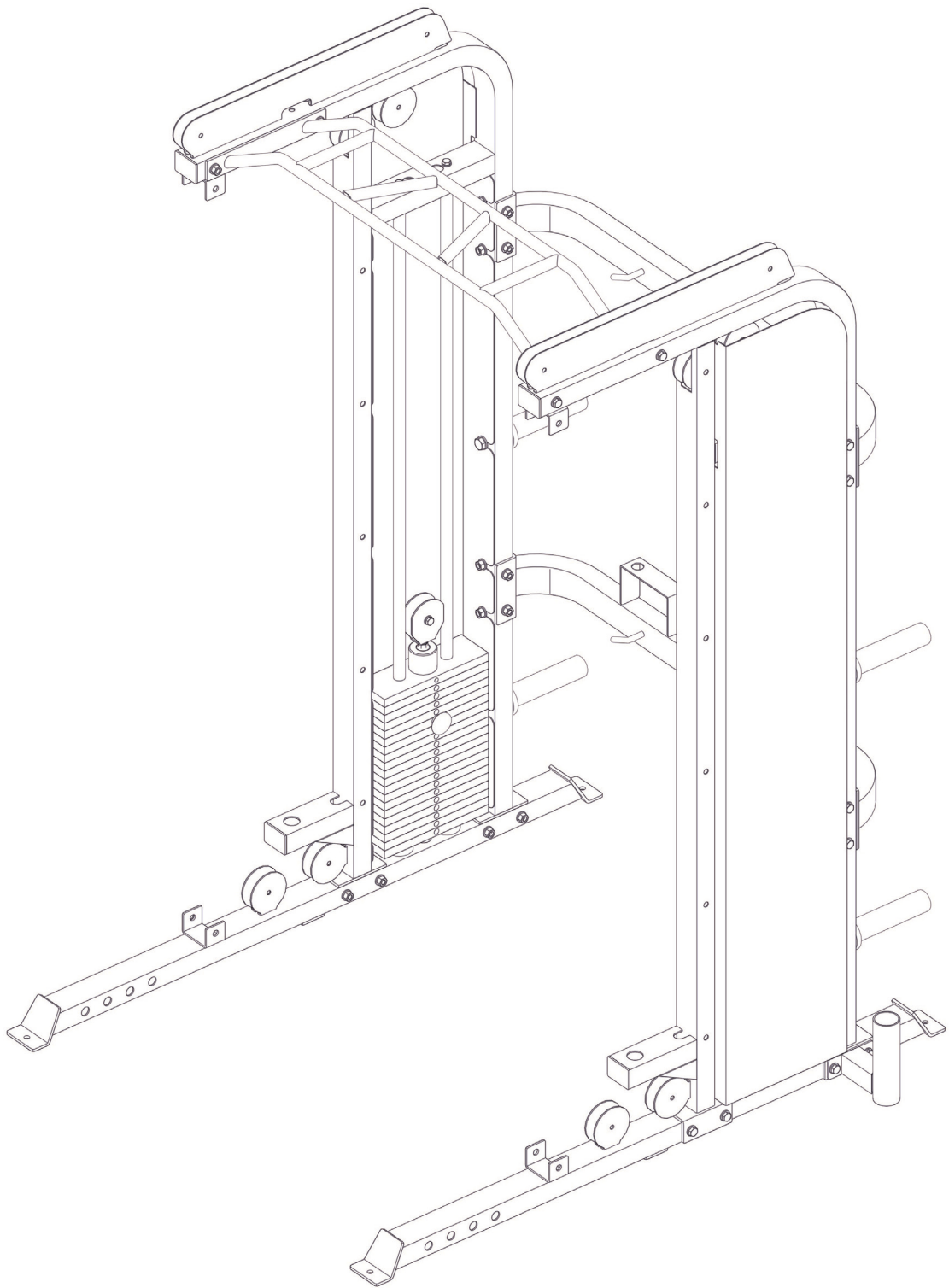
1. Platzieren Sie die Gummidämpfer (13) auf dem Hauptrahmen (1) und führen Sie die Führungsstangen (9) durch die Gummidämpfer (13) in die Aufnahme des Hauptrahmens (1).

### ⓘ HINWEIS

Achten Sie darauf, dass sich die Innengewinde der Führungsstangen (9) oben befinden.

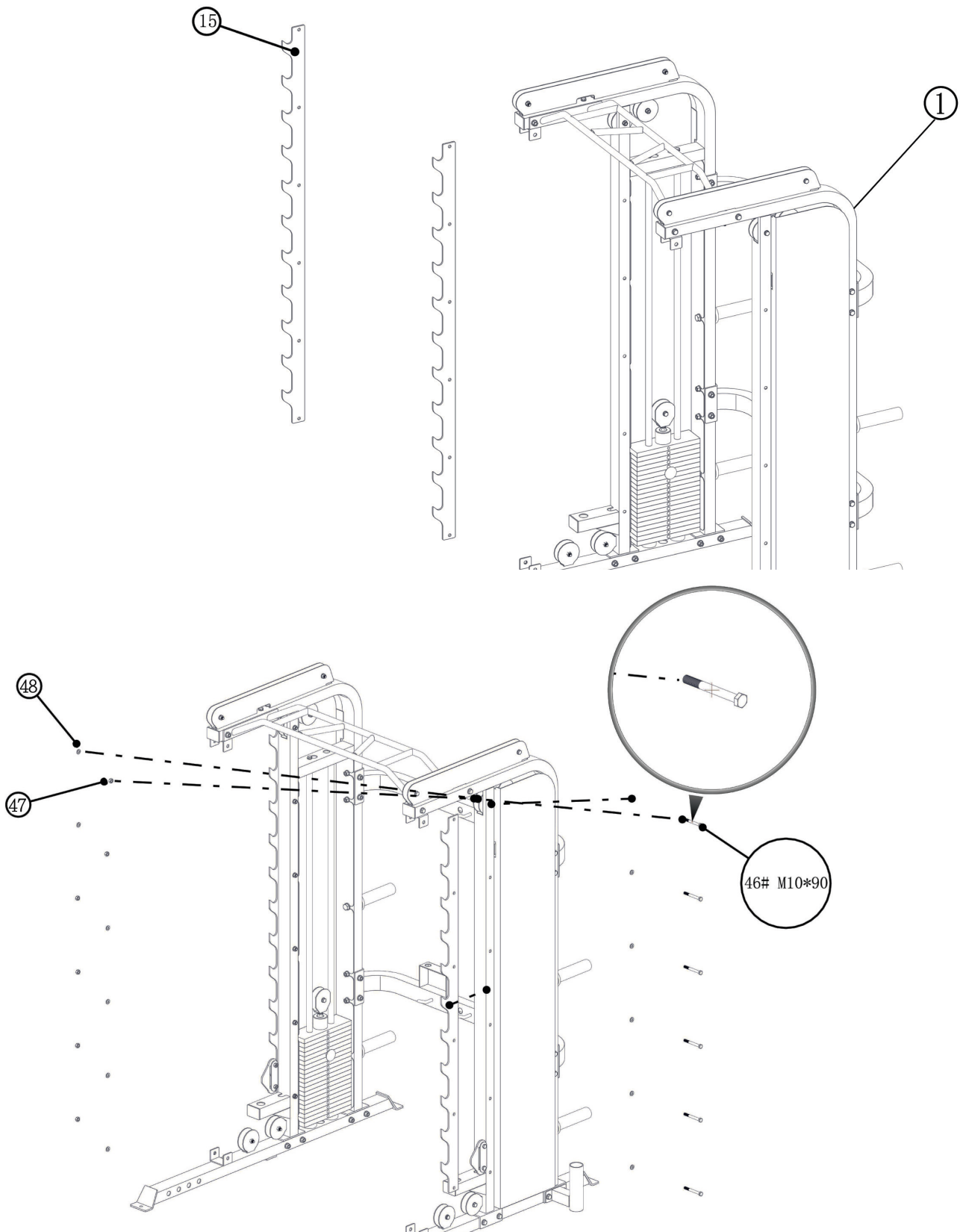
2. Führen Sie die Platten des Gewichtsblocks (11) einzeln auf die Führungsstangen (9). Stecken Sie das Gewichtsschwert (10) in den Gewichtsblock (11).
3. Befestigen Sie die Umlenkrolle (12) in der Aufnahme des Gewichtsschwertes (10).
4. Fixieren Sie die Führungsstangen (9) am Hauptrahmen (1) mit jeweils einer  $\Phi 10$  Unterlegscheibe (48) und einer M10\*70 Sechskantschraube (45).
5. Stecken Sie den Passtift (14) in die Aufnahme des Gewichtsschwertes (10).
6. Wiederholen Sie die Schritte 1 bis 5 für die andere Seite.





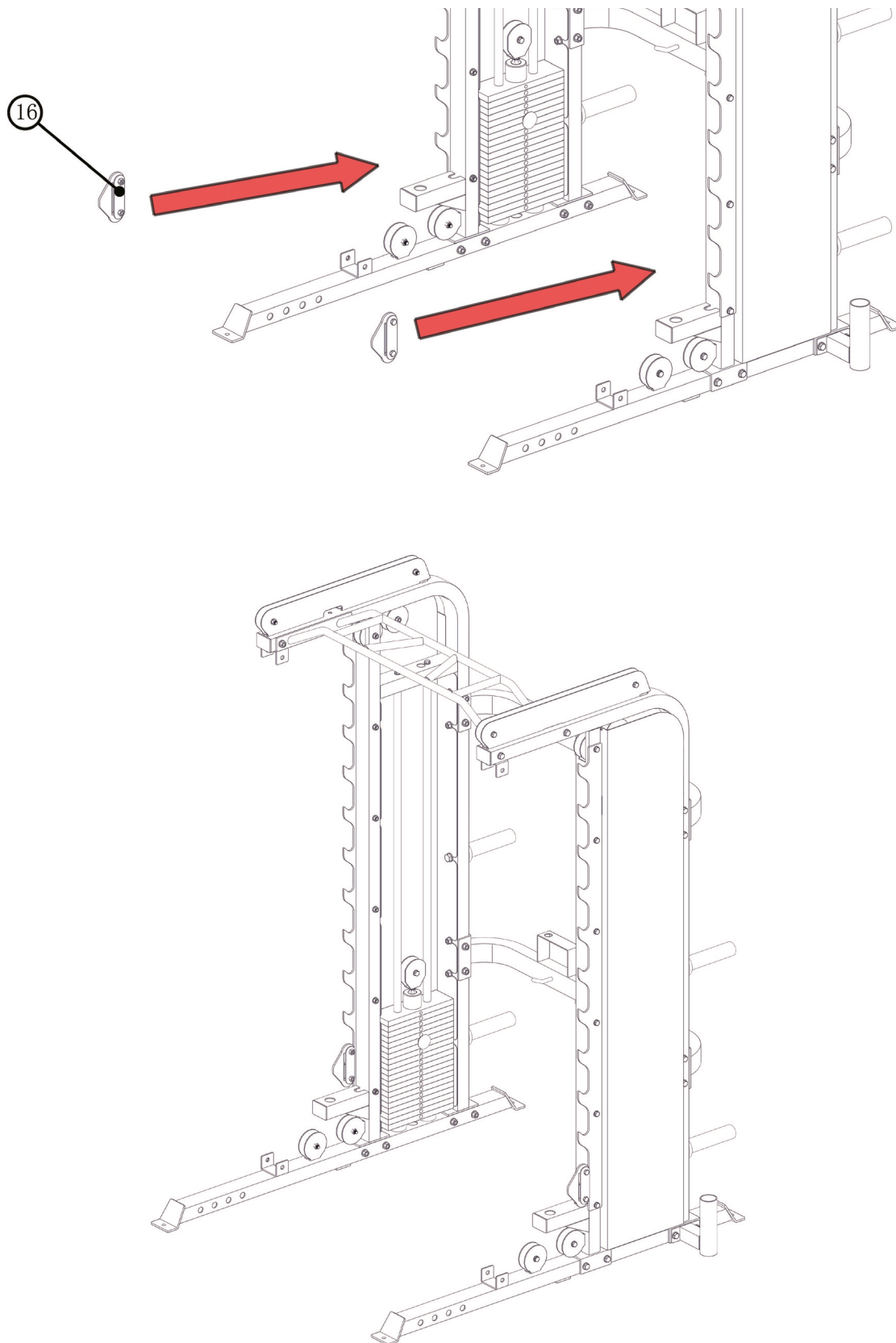
## Schritt 7: Montage der Hantelablagen

Befestigen Sie die zwei Teile der Hantelablage (15) an beiden Seiten des Hauptrahmens (1) mit jeweils sechs M10\*90 Sechskantschrauben (46), zwölf  $\Phi 10$  Unterlegscheiben (48) und sechs M10 Sicherheitsmuttern (47).



## Schritt 8: Anbringen der Sicherheitshaken

Stecken Sie einen Sicherheitshaken (16) jeweils auf einer Seite auf einen Haken der Hantelablage (15) auf.



## Schritt 9: Anbringen der Langhantel

1. Führen Sie die Langhantel (18) durch die dafür vorgesehenen Öffnungen in die Schiebehülsen (17). Führen Sie die Schiebehülsen (17) über die Führungsstangen (19).

**HINWEIS**

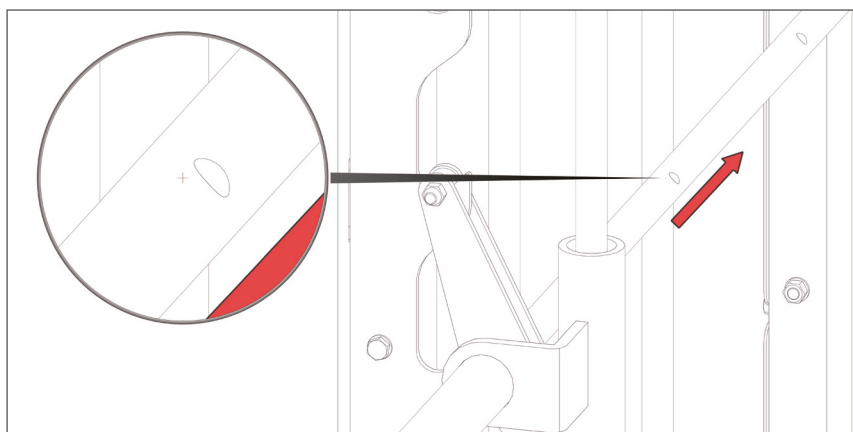
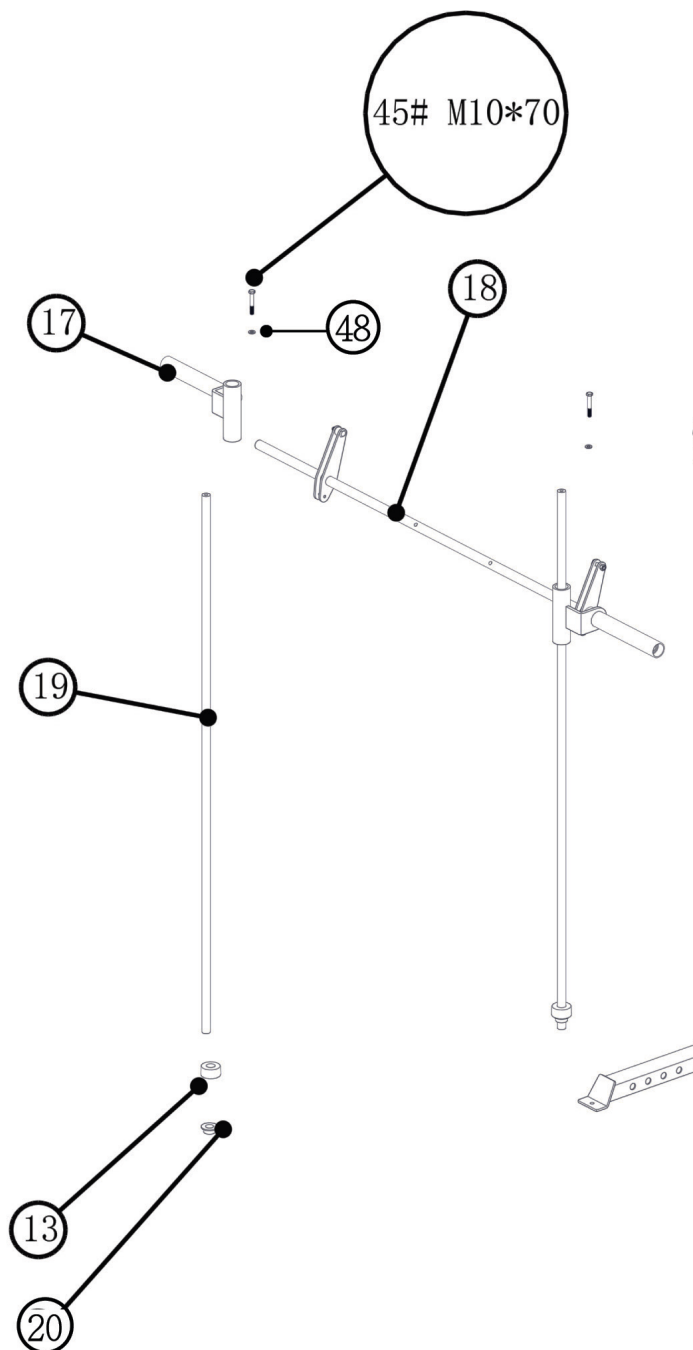
Achten Sie darauf, dass sich die Innengewinde der Führungsstangen (19) oben befinden.

2. Schieben Sie die jeweils einen Gummidämpfer (13) über das untere Ende der Führungsstangen (19).
3. Setzen Sie die Verbindungsmuffen (20) in die Aufnahmen des Hauptrahmens (1) und stecken Sie die Führungsstangen (19) in die Verbindungsmuffen (20)

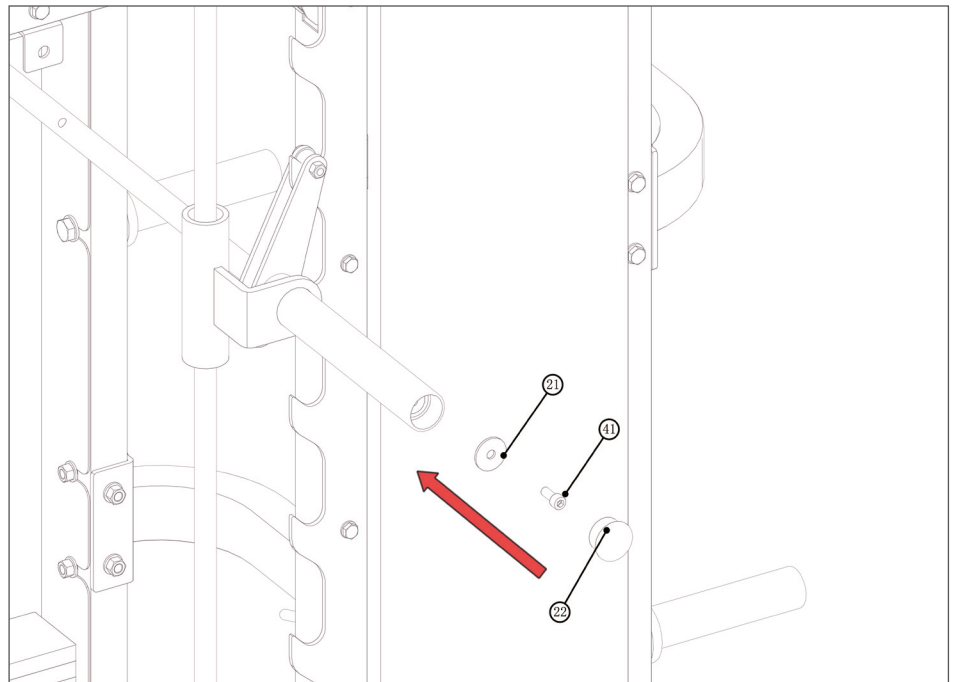
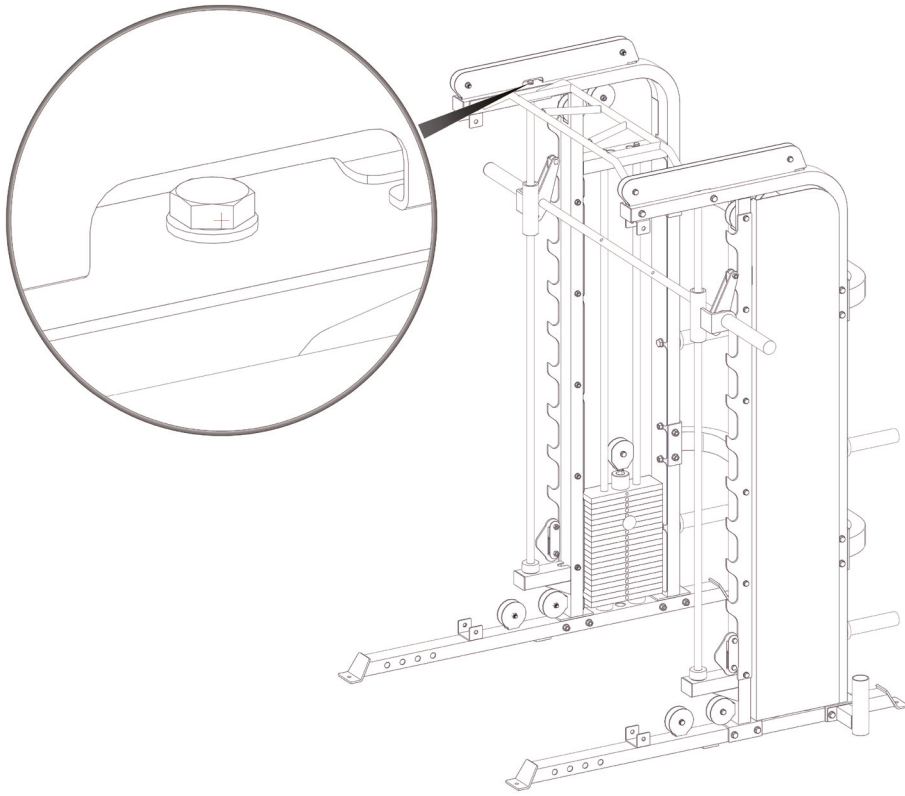
**HINWEIS**

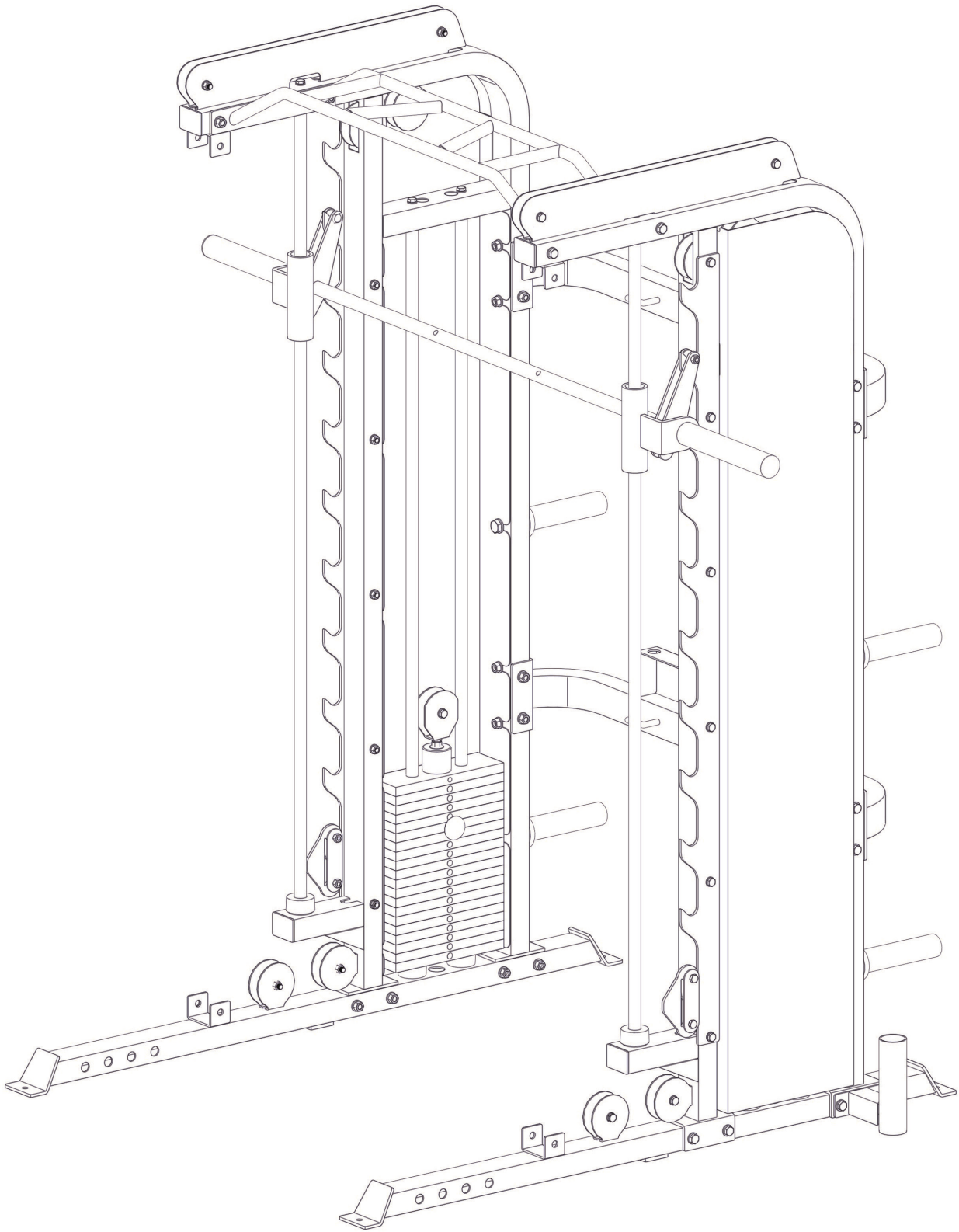
Achten Sie darauf, dass die Position der Langhantel (18) der Position auf der unteren Abbildung entspricht.

4. Befestigen Sie die Führungsstangen (19) am Hauptrahmen (1) auf beiden Seiten mit je einer  $\Phi 10$  Unterlegscheibe (48) und einer M10\*70 Sechskantschraube (45).
5. Befestigen Sie die Langhantel (18) an beiden Seiten der Schiebehülsen (17) mit je einer innenliegenden Unterlegscheibe (21), einer Zylinderkopfschraube (41) und einer Endabdeckung (22).



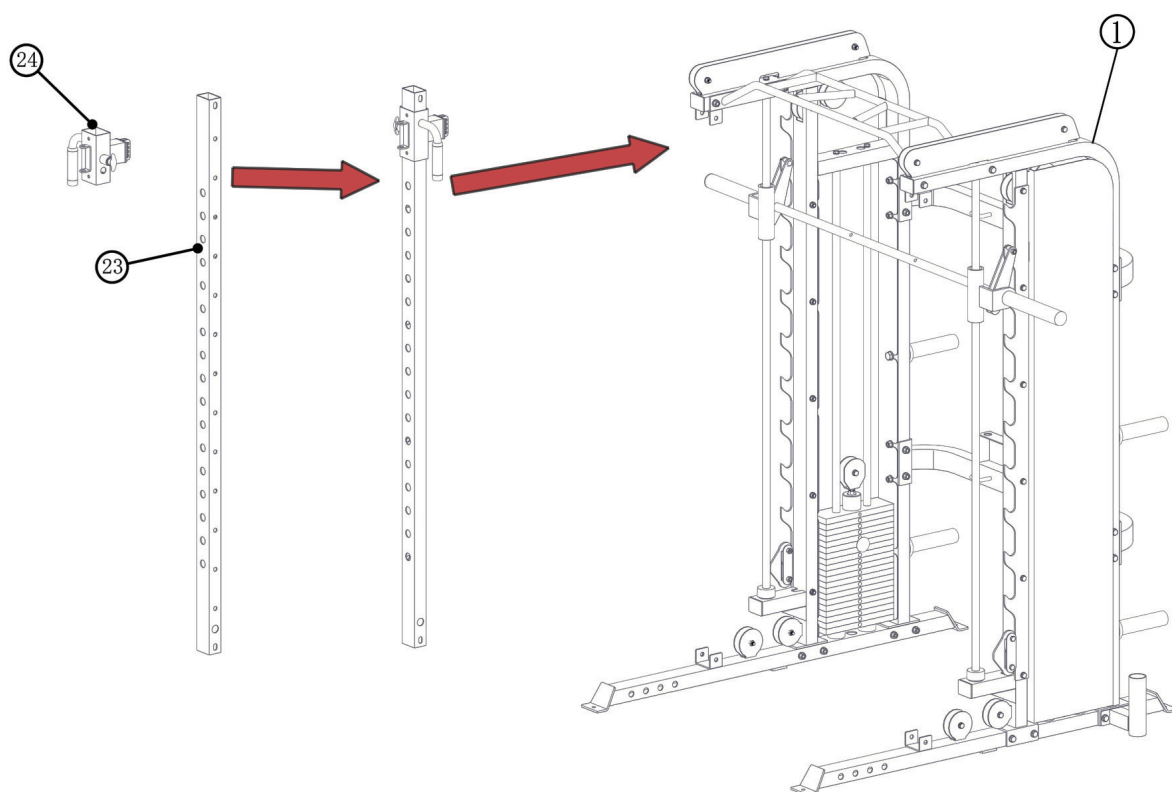


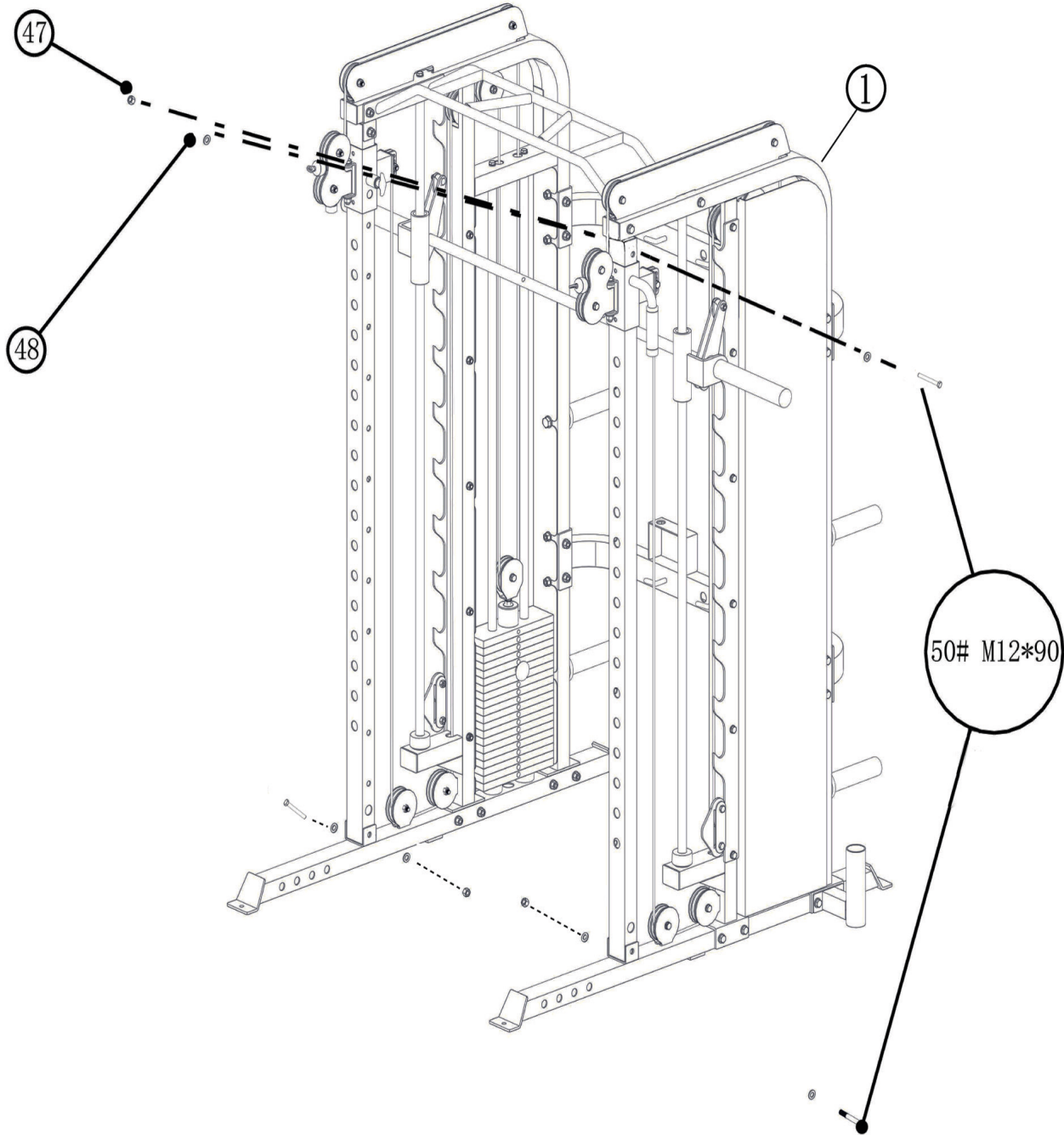




## Schritt 10: Montage der verstellbaren Handgriffe

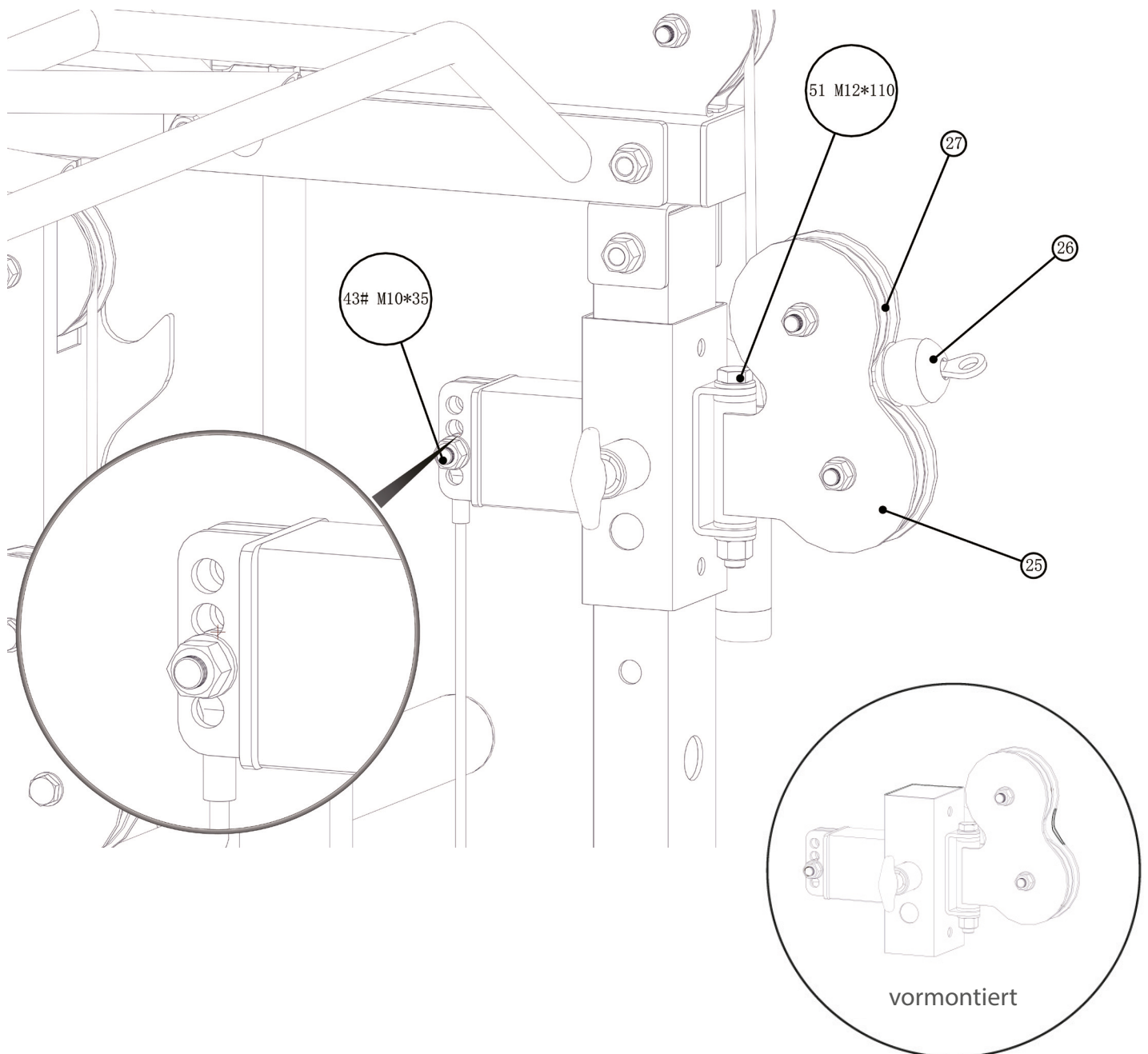
1. Befestigen Sie die zwei Handgriffe (24) an den zwei Verstellrahmen (23) indem Sie den seitlichen Stift am Handgriff (24) entfernen und die Handgriffe (24) auf den Verstellrahmen (24) schieben.
2. Fixieren Sie die Höhe der Handgriffe (24) indem Sie den Stift in eines der dafür vorgesehenen Löcher am Verstellrahmen (23) durch den Handgriff (24) wieder anbringen.
3. Befestigen Sie die zwei Verstellrahmen (23) an den zwei Teilen des Hauptrahmens (1) mit jeweils zwei M12\*90 Sechskantschrauben, vier  $\Phi 12$  Unterlegscheiben (54) und zwei M12 Sicherungsmuttern (53).

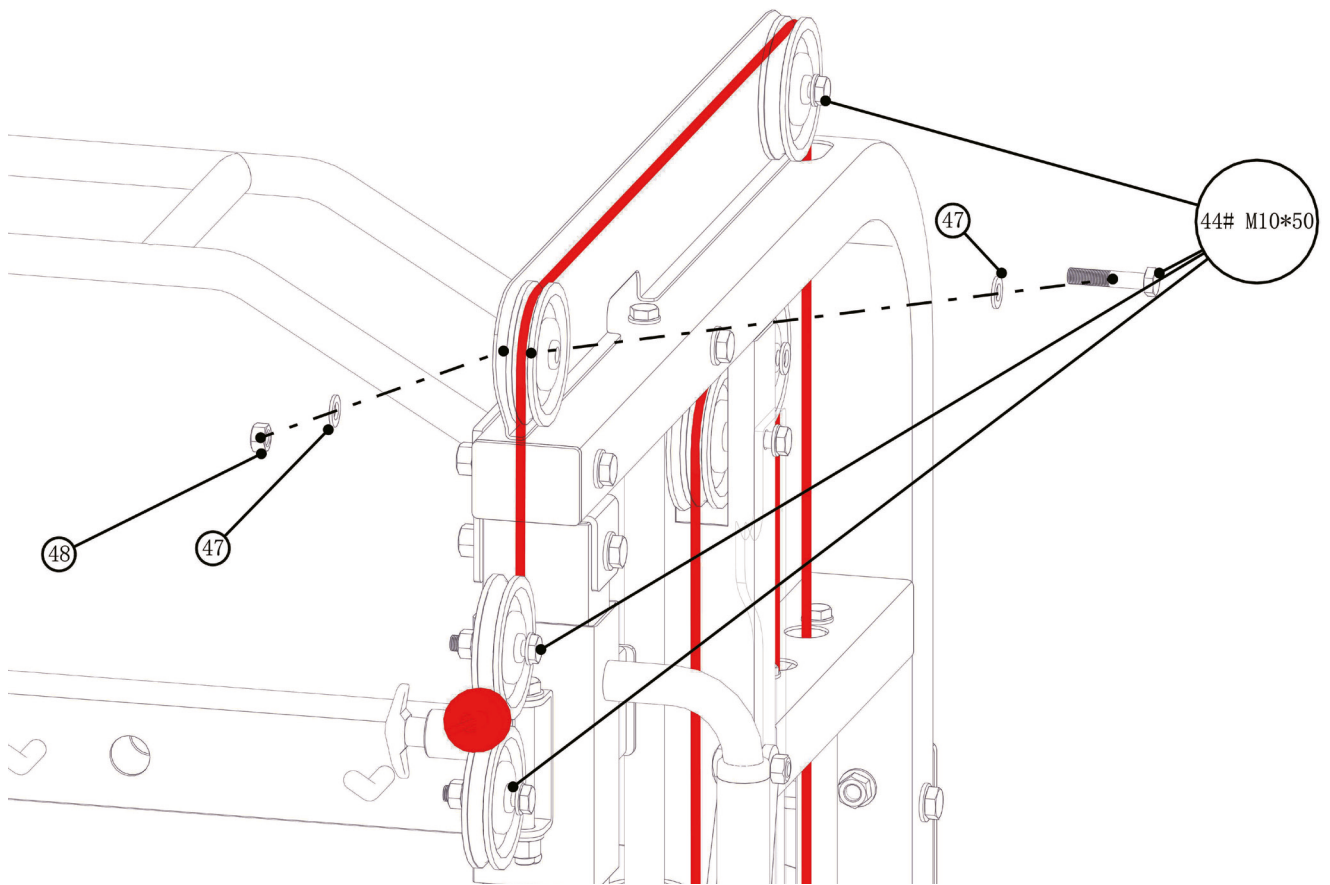
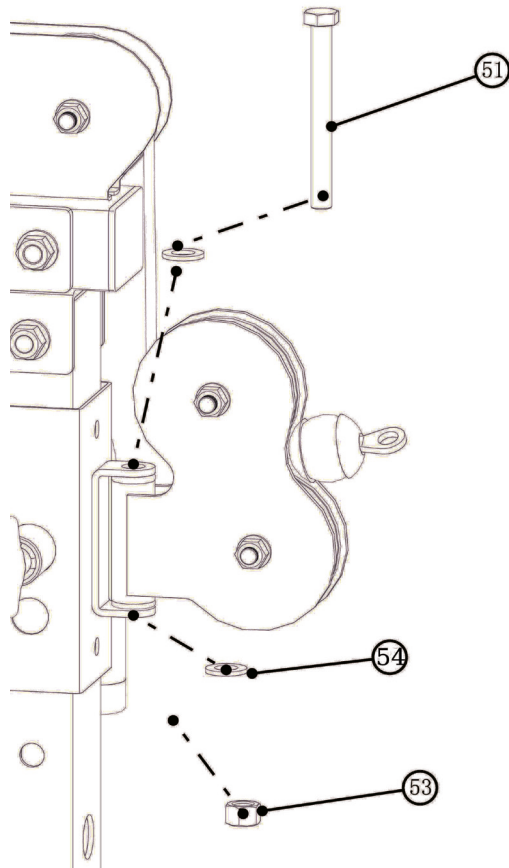


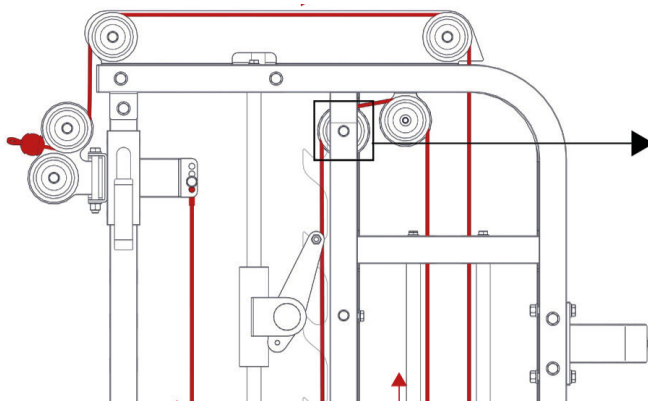
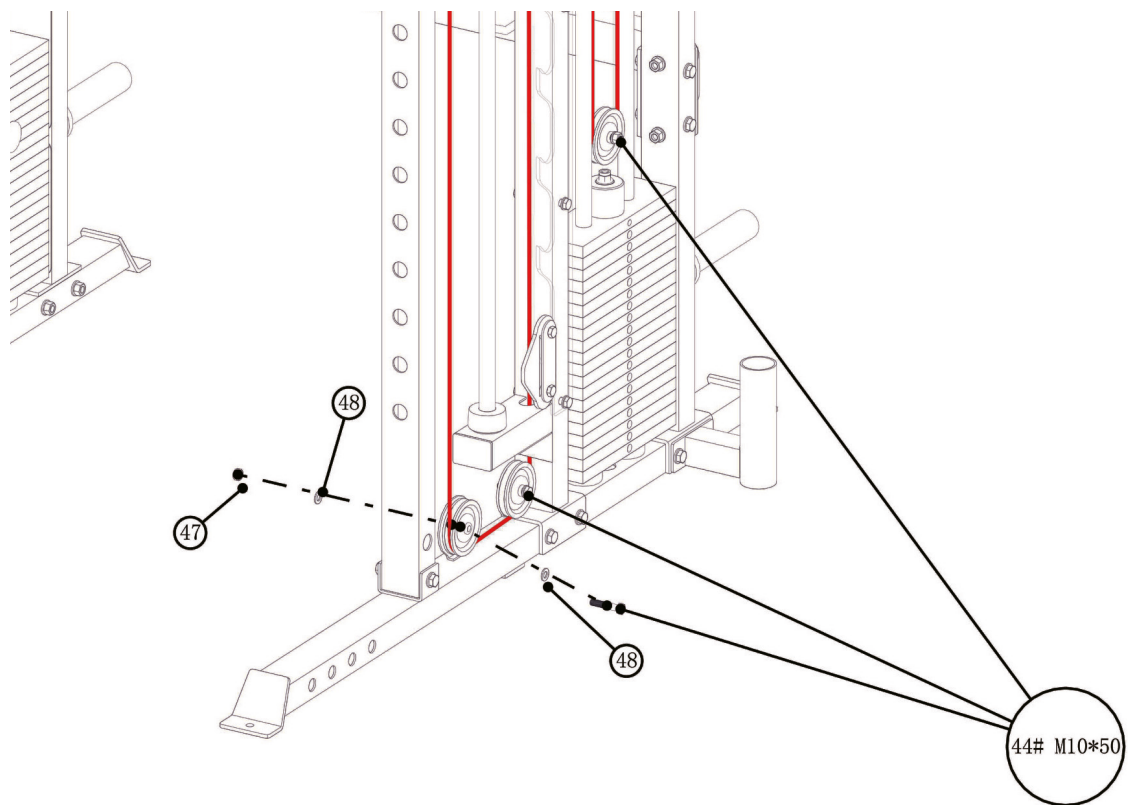


## Schritt 11: Montage der Umlenkrollen

1. Befestigen Sie je eine doppelte Umlenkrollenhalterung (25) an je einem verstellbaren Handgriff (24) mit jeweils einer M12\*110 Sechskantschraube (51), zwei  $\Phi 12$  Unterlegscheiben (54) und einer M12 Sicherungsmutter (53).
2. Befestigen Sie die 90mm Umlenkrollen (27) in den Halterungen mit je einer M10\*50 Sechskantschraube (44), zwei  $\Phi 10$  Unterlegscheiben (48) und einer M10 Sicherungsmutter (47).



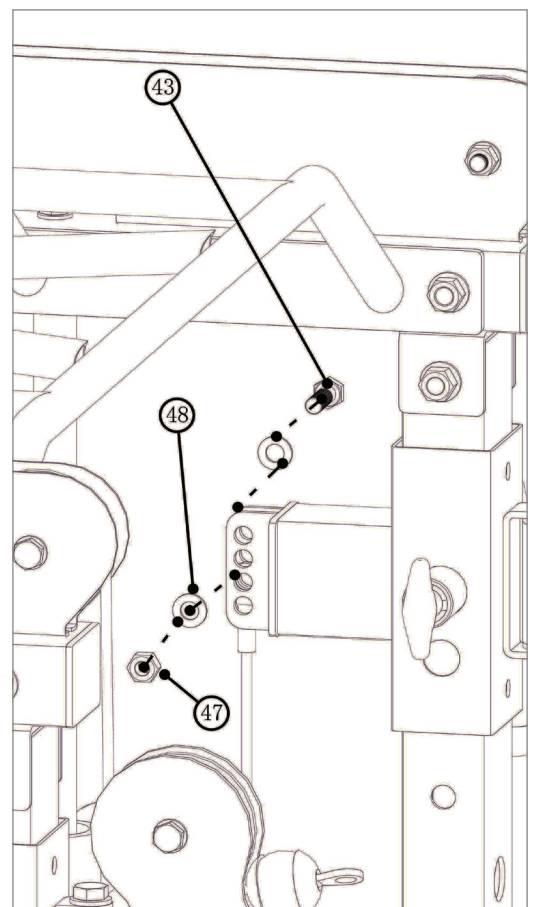
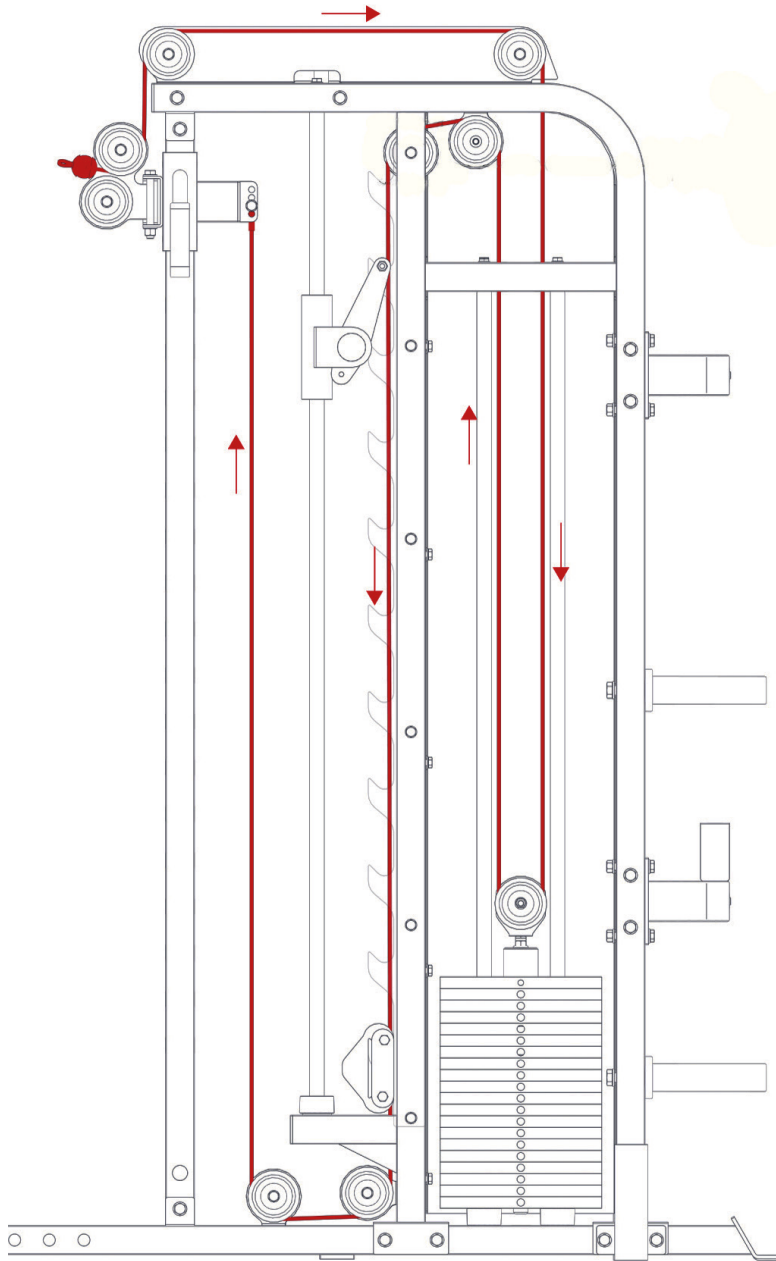




**HINWEIS**  
 Diese Schraube wurde bereits in Schritt 7 angebracht.  
 Verwenden Sie diese Schraube, um die Umlenkrolle zu montieren.

## Schritt 12: Anbringen der Kabel

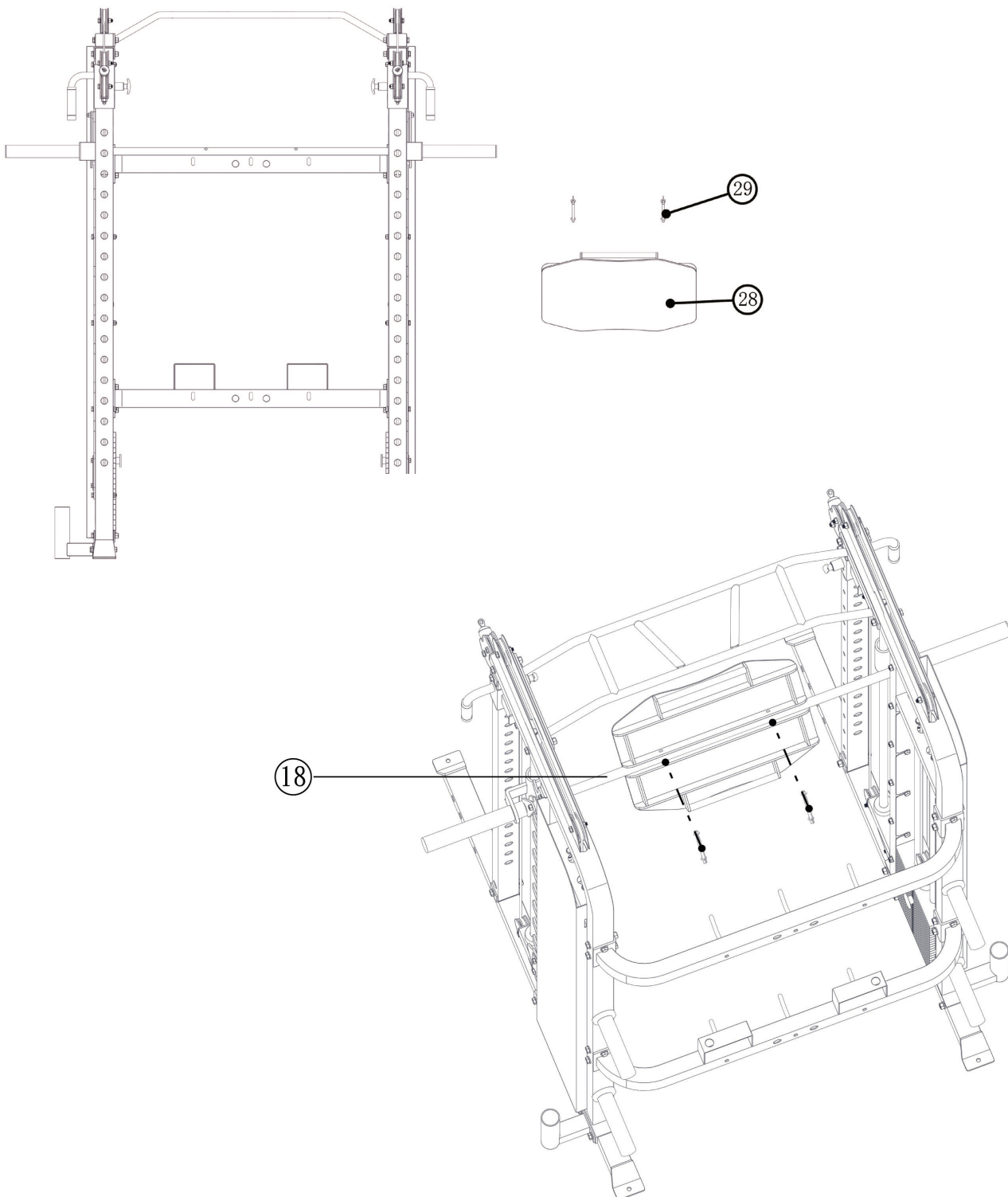
1. Führen Sie das Kabel des Seilzugs (26) der Abbildung entsprechend auf beiden Seiten durch die gesamten Umlenkrollen.
2. Befestigen Sie die Enden der Kabel an der Rückseite der verstellbaren Handgriffe (24) auf der jeweiligen Seite mit jeweils einer M10\*35 Sechskantschraube (43), zwei  $\Phi 10$  Unterlegscheiben (48) und einer M10 Sicherungsmutter (47).

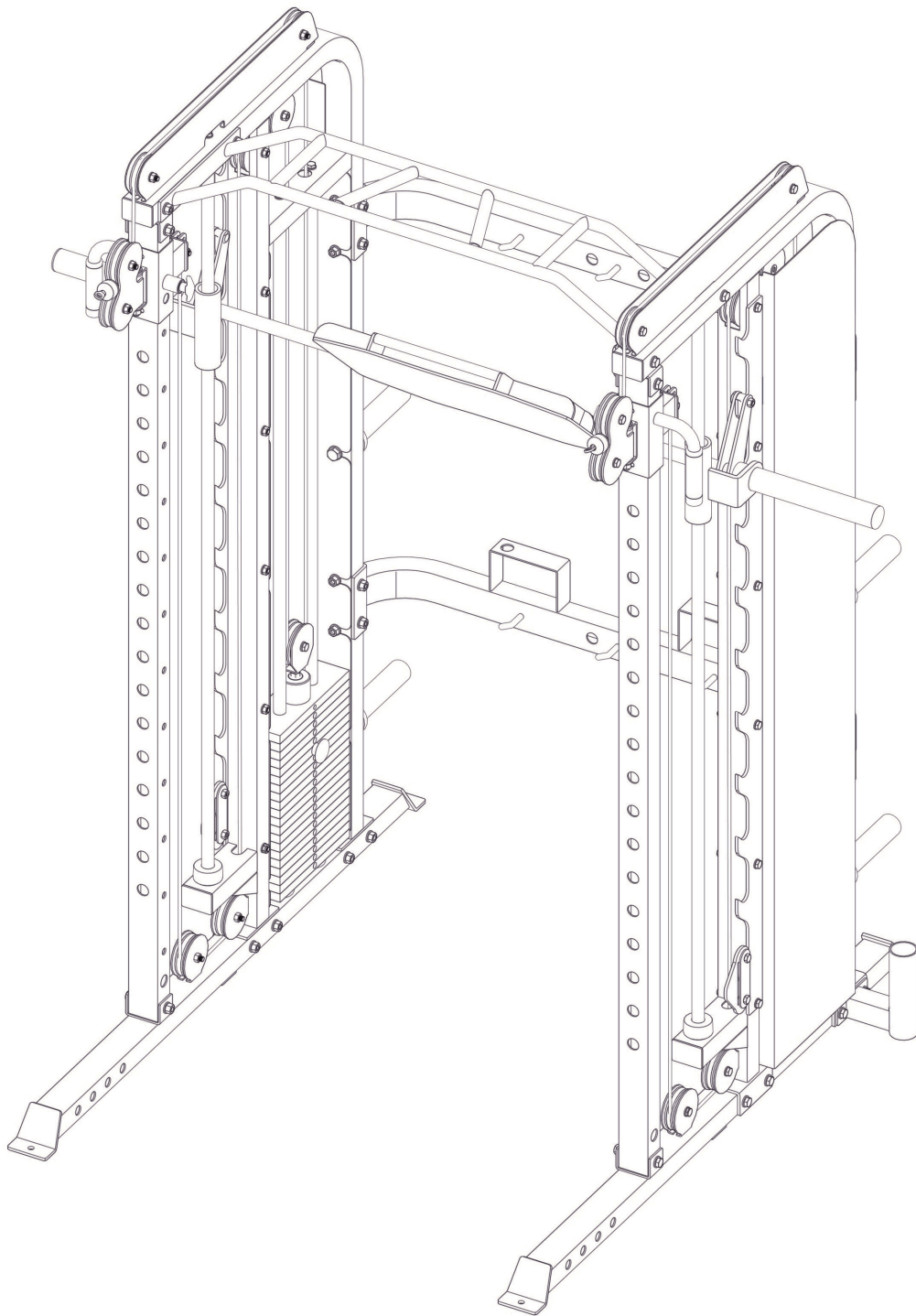




### Schritt 13: Montage der Platte für die Beinpresse

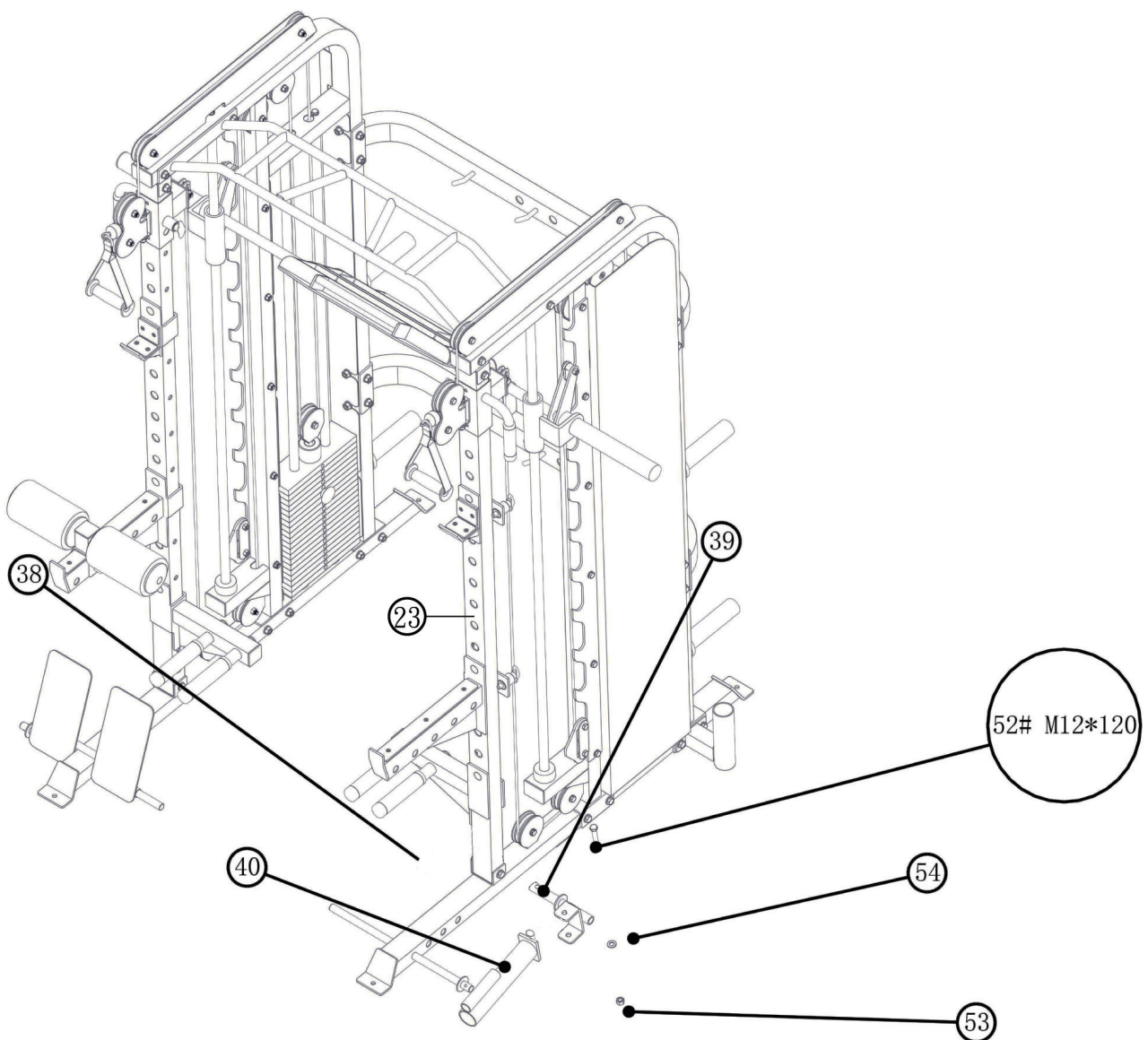
Befestigen Sie die Platte für die Beinpresse (28) an der Langhantelstange (18) mithilfe von zwei Sicherungsstiften (29).





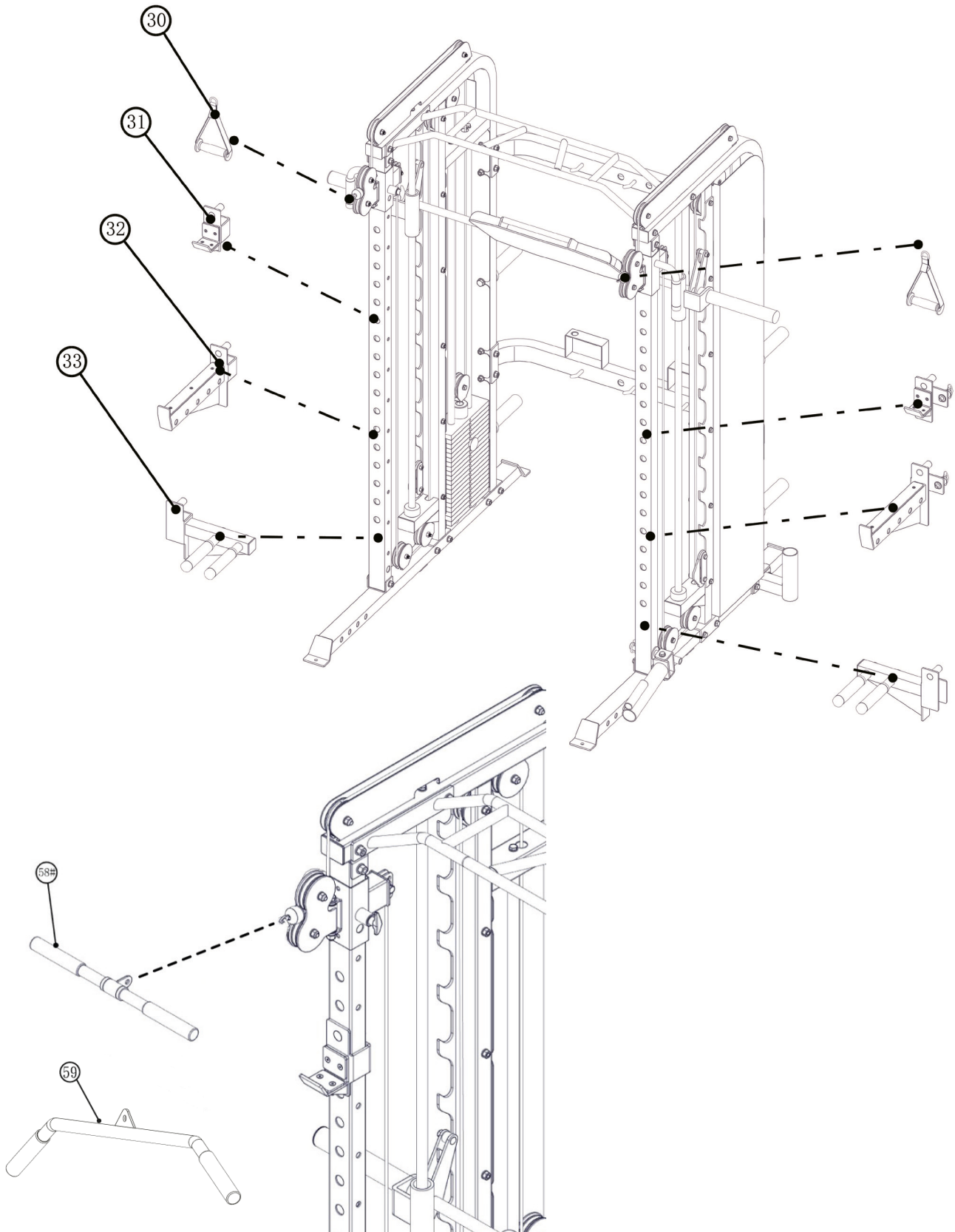
## Schritt 14: Montage des Oberkörpertrainers

1. Befestigen Sie den Oberkörpertrainer (40) an dessen Unterteil (39) mit einer M12\*120 Sechskantschraube (52), einer  $\Phi 12$  Unterlegscheibe (54) und einer M12 Mutter (53).
2. Befestigen Sie das Unterteil (39) an dem Verstellrahmen (23) mit dem Sicherungsstift (38).



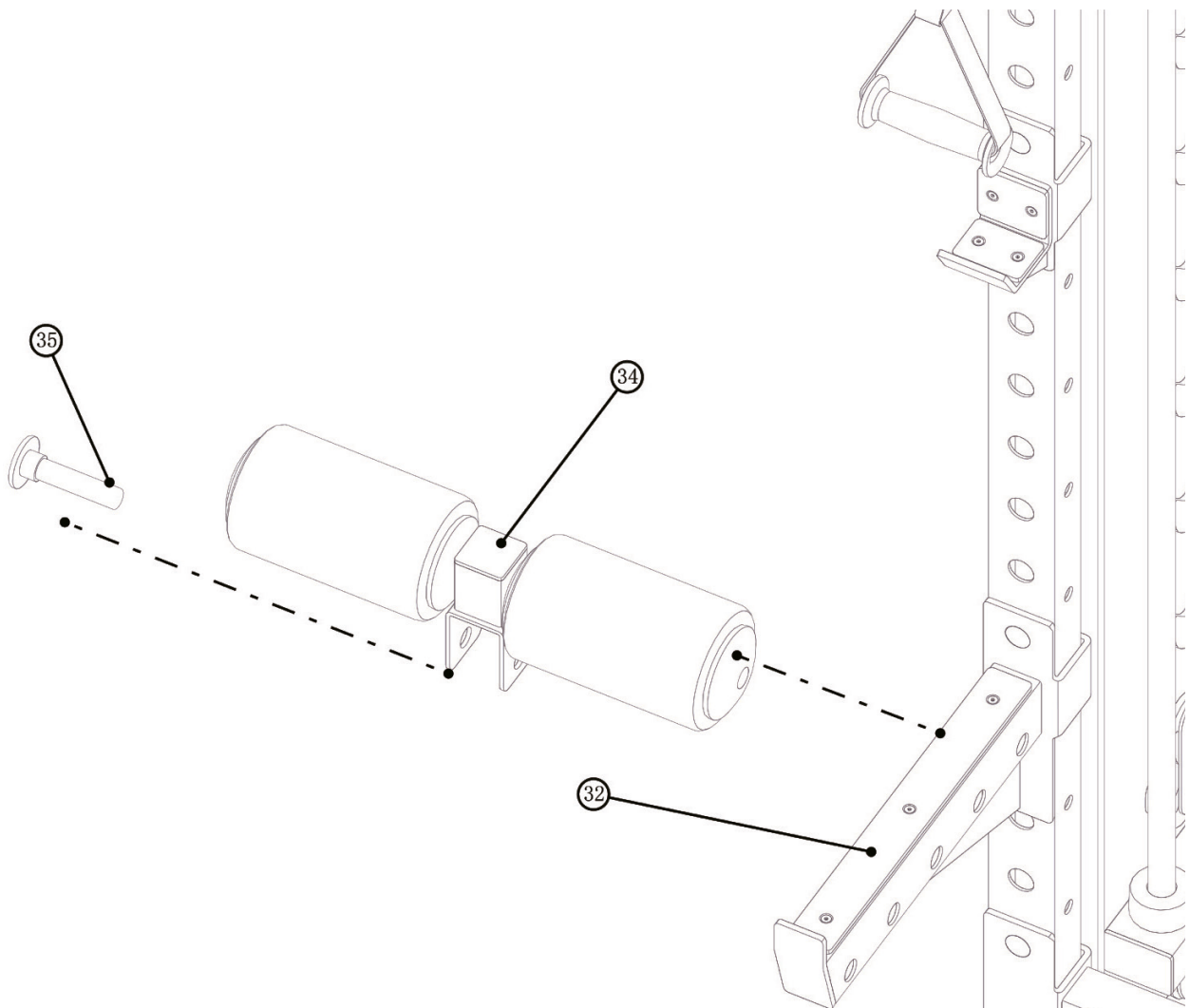
## Schritt 15: Anbringen der Zusatzelemente

Befestigen Sie die Handgriffe (30), Kurzhantel (58), Haken (31), lange Sicherheitsfangvorrichtung (32) und Dip-Station (33) an den entsprechenden Stellen am Verstellrahmen (23).



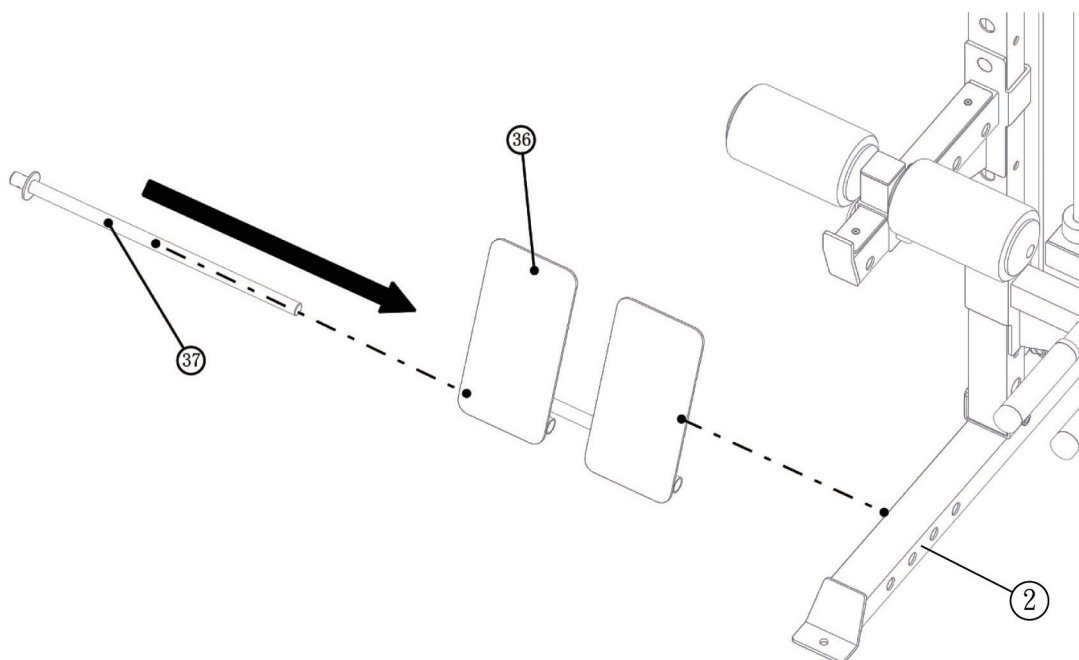
## Schritt 16: Anbringen der Polsterrollen

Befestigen Sie die Polsterrollen (34) an der langen Sicherheitsfangvorrichtung (32) mit dem Stift (35).



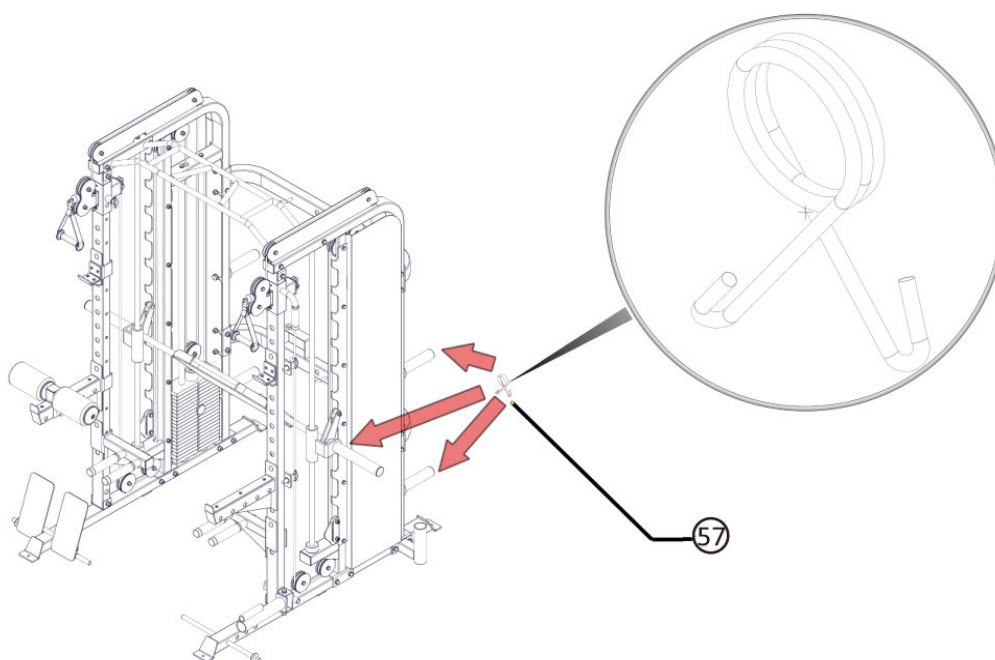
### Schritt 17: Anbringen der Fußablage

Befestigen Sie die Fußablage (36) am Grundrahmen (2) mithilfe des Stifts (37).



### Schritt 18: Gewichtsscheiben fixieren

Verwenden Sie die Clips (57), um Hantelscheiben an den Hantelscheibenhaltern (8) oder der Langhantel (18) zu fixieren.



### Schritt 19: Schrauben festziehen

Ziehen Sie jetzt alle bisher montierten Schrauben fest an.

### 3.1 Allgemeine Hinweise

▶ **ACHTUNG**

- + Stellen Sie sicher, dass das Gerät im ausgewählten Lagerort vor Nässe, Staub und Schmutz geschützt ist. Der Lagerort sollte trocken und gut belüftet sein und eine konstante Umgebungstemperatur zwischen 5°C und 45°C aufweisen.

 **WARNUNG**

- + Der Lagerort sollte so gewählt werden, dass ein Missbrauch durch Dritte oder Kinder ausgeschlossen werden kann.
- + Sollte Ihr Gerät über keine Transportrollen verfügen, ist das Gerät vor dem Transport zu demontieren.

## 4.1 Allgemeine Hinweise



### WARNUNG

- + Nehmen Sie keine unsachgemäßen Veränderungen am Gerät vor.



### VORSICHT

- + Beschädigte oder abgenutzte Bauteile können Ihre Sicherheit und die Lebensdauer des Geräts beeinträchtigen. Tauschen Sie deshalb beschädigte oder verschlissene Bauteile sofort aus. Wenden Sie sich in einem solchen Fall an den Vertragspartner. Bis zur Instandsetzung darf das Gerät nicht weiter benutzt werden. Verwenden Sie im Bedarfsfall nur originale Ersatzteile.

### ▶ ACHTUNG

- + Neben den hier aufgeführten Anweisungen und Empfehlungen zur Wartung und Pflege können zusätzliche Service- und/oder Reparaturleistungen nötig sein; diese sind nur von autorisierten Service-Technikern durchzuführen.

## 4.2 Störungen und Fehlerdiagnose

Das Gerät durchläuft in der Produktion regelmäßig Qualitätskontrollen. Dennoch können Störungen oder Fehlfunktionen am Gerät auftreten. Häufig sind Einzelteile für diese Störungen verantwortlich, ein Austausch ist meist ausreichend. Die häufigsten Fehler und deren Behebung entnehmen Sie bitte aus folgender Übersicht. Sollte das Gerät dennoch nicht ordnungsgemäß funktionieren, wenden Sie sich an Ihren Vertragspartner.

Fehler	Ursache	Behebung
Schleifgeräusche	Kabel oder Rollen laufen nicht sauber oder sind beschädigt	Sichtkontrolle des Kabelverlaufes oder der Rollenführung
Gewicht hängt in der Luft	Kabel zu stramm gespannt	Kabelspannung nachjustieren
Kabel ohne Spannung	Kabel zu schlaff	Kabelspannung nachjustieren
Quietsch- & Knackgeräusche	Lose oder zu feste Schraubenverbindung	Schraubenverbindung prüfen oder schmieren



### 4.3 Wartungs- und Inspektionskalender

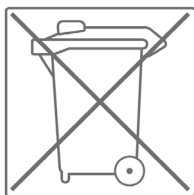
Um Beschädigungen durch Körperschweiß zu vermeiden, muss das Gerät nach jeder Trainingseinheit mit einem feuchten Handtuch (keine Lösungsmittel!) gereinigt werden.

Folgende Routinearbeiten sind in den angegebenen Zeitabständen durchzuführen:

Teil	Wöchentlich	Monatlich	Vierteljährlich	Halbjährlich	Jährlich
Zugseile und Laufrollen	R/I				
Schraubenverbindungen		I			
Rollen und Seilführung	I				
Legende: R = Reinigen; I = Inspizieren					

## 5 ENTSORGUNG

Dieses Gerät darf am Ende seiner Lebensdauer nicht über den normalen Haushaltsmüll entsorgt werden, sondern muss an einem Sammelpunkt für das Recycling von elektrischen und elektronischen Geräten abgegeben werden. Nähere Informationen erhalten Sie bei der zuständigen Entsorgungsstelle Ihrer Gemeindeverwaltung.



Die Werkstoffe sind gemäß ihrer Kennzeichnung wiederverwertbar. Mit der Wiederverwendung, der stofflichen Verwertung oder anderen Formen der Verwertung von Altgeräten leisten Sie einen wichtigen Beitrag zum Schutze der Umwelt.

## 6 ZUBEHÖR-EMPFEHLUNG

Um Ihr Trainingserlebnis noch angenehmer, effektiver und schöner zu gestalten, empfehlen wir Ihnen, Ihr Fitnessgerät um passendes Zubehör zu ergänzen. Das kann zum Beispiel eine **Bodenmatte** sein, die Ihr Fitnessgerät sicherer stehen lässt und auch den Boden vor herabfallendem Schweiß schützt, das können aber auch zusätzliche Handläufe bei einigen Laufbändern sein oder **Silikonspray**, um bewegliche Teile gut in Schuss zu halten.

Wenn Sie ein Fitnessgerät mit Pulstraining erworben haben und Sie herzfrequenzorientiert trainieren wollen, empfehlen wir Ihnen unbedingt die Nutzung eines kompatiblen Brustgurtes, da so eine optimale Übertragung der Herzfrequenz gegeben ist. Bei Kraftstationen wollen Sie eventuell zusätzliche **Zug-Griffe** oder **Gewichte** kaufen.



Unser Sortiment an Zubehör bietet höchste Qualität und macht das Training noch besser. Wenn Sie sich über kompatibles Zubehör informieren möchten, gehen Sie am besten in unserem Webshop auf die Detailseite des Produktes (am einfachsten geben Sie dafür die Artikelnummer im Suchfeld oben ein) und fahren auf dieser Seite dann zum empfohlenen Zubehör. Alternativ können Sie den zur Verfügung gestellten QR Code nutzen. Sie können sich natürlich auch an unseren Kundenservice wenden: telefonisch, per E-Mail, in einer unserer Filialen oder über unsere Social-Media-Kanäle. Wir beraten Sie gerne!



Bodenmatte



Brustgurt



Handtücher



Silikonspray



Kontaktgel

## 7.1 Seriennummer und Modellbezeichnung

Um Ihnen den bestmöglichen Service bieten zu können, halten Sie bitte **Modellbezeichnung**, **Artikel-Nummer**, **Seriennummer**, **Explosionszeichnung** und **Teileliste** bereit. Die entsprechenden Kontaktmöglichkeiten finden Sie in Kapitel 9 dieser Bedienungsanleitung.

**HINWEIS**

Die Seriennummer Ihres Geräts ist einmalig. Sie befindet sich auf einem weißen Aufkleber. Die genaue Position dieses Aufklebers entnehmen Sie bitte der folgenden Abbildung.



Tragen Sie die Seriennummer in das entsprechende Feld ein.

**Seriennummer:**

**Marke / Kategorie:**

**Modellbezeichnung:**

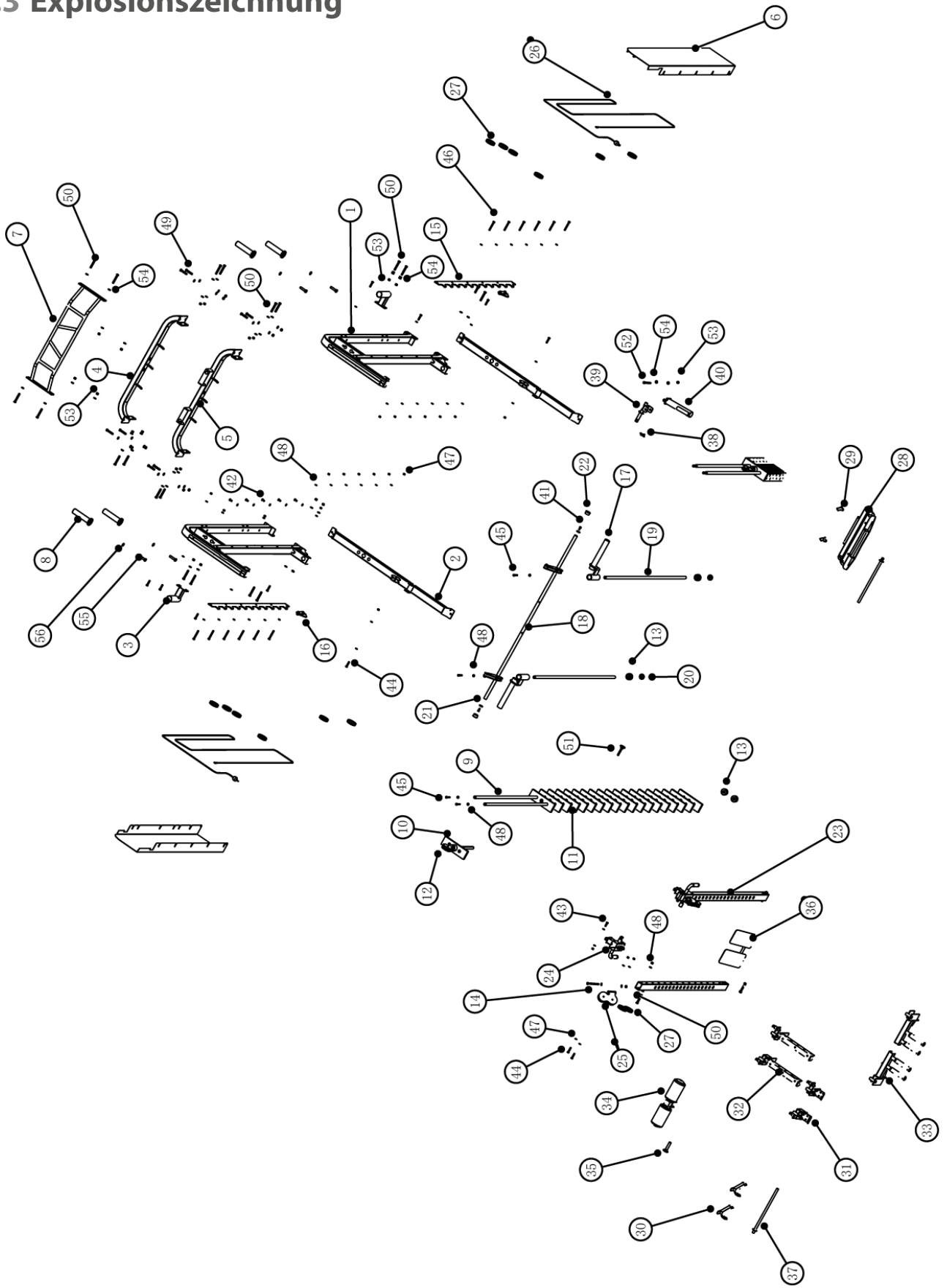
**Artikelnummer:**

## 7.2 Teileliste

Nr.	Bezeichnung (ENG)	Spezifikation	Anz.
1	main frame	left & right	2
2	bottom tube		2
3	barbell rod cup		2
4	upper cross tube		1
5	lower cross tube		1
6	steel cover	left & right	2
7	chin up bar part		1
8	Weight plate holder		4
9	weight stack guide bar		4
10	top weight stack		2
11	weight stack		38
12	pulley plate		2
13	rubber cushion		6
14	magnetic T pin		2
15	shark fin design hook		2
16	safety hook		2
17	sliding sleeve		2
18	barbell bar		1
19	smith guide bar		2
20	socket set		2
21	barbell inner washer		2
22	barbell end cap		2
23	adjustable tube	left & right	2
24	adjusted handle part	left & right	2
25	2 side pulley plate		2
26	cable		2
27	pulley	90mm	18
28	leg press plate		1
29	"D" safety pin		2
30	handle belt		2
31	J hook	left & right	2
32	long safety catch	left & right	2

33	dip bar	left & right	2
34	leg press foam		1
35	leg press foam pin	M20	1
36	footplate		1
37	peg		2
38	Torso trainer fixed pin		1
39	torso trainer bottom part		1
40	torso trainer		1
41	hexagon socket button head bolt	M10*20	2
42	hexagon bolt	M10*20	2
43	hexagon bolt	M10*35	2
44	hexagon bolt	M10*50	16
45	hexagon bolt	M10*70	6
46	hexagon bolt	M10*90	12
47	lock nut	M10	30
48	washer	Φ10	76
49	hexagon bolt	M12*70	8
50	hexagon bolt	M12*90	24
51	hexagon bolt	M12*110	2
52	hexagon bolt	M12*120	1
53	lock nut	M12	35
54	washer	Φ12	70
55	hexagon bolt	M16*80	4
56	washer	Φ16	4
57	clip		6
58	short bar		1
59	Lat pull bar		1

# 7.3 Explosionszeichnung



Trainingsgeräte von Darwin® unterliegen einer strengen Qualitätskontrolle. Sollte ein bei uns gekauftes Fitnessgerät dennoch nicht einwandfrei funktionieren, bedauern wir dies sehr und bitten Sie, sich an unseren aufgeführten Kundendienst zu wenden. Gerne stehen wir Ihnen telefonisch über die Technik-Hotline zur Verfügung.

### **Fehlerbeschreibungen**

Ihr Trainingsgerät wurde so entwickelt, dass es dauerhaft ein hochwertiges Training ermöglicht. Sollte dennoch ein Problem auftreten, lesen Sie bitte zuerst die Bedienungsanleitung.

Zur weiteren Problemlösung, wenden Sie sich bitte an Ihren Vertragspartner oder rufen Sie unsere kostenlose Service-Hotline an. Zur schnellstmöglichen Problemlösung beschreiben Sie den Fehler bitte so genau wie möglich.

Zusätzlich zur gesetzlichen Gewährleistung gewähren wir Ihnen eine Garantie auf alle bei uns gekauften Fitnessgeräte nach Maßgabe der nachfolgenden Bestimmungen.

**Ihre gesetzlichen Rechte werden hierdurch nicht eingeschränkt.**

### **Garantieinhaber**

Garantieinhaber ist der Erstkäufer bzw. jede Person, die ein neu gekauftes Produkt von einem Erstkäufer als Geschenk erhalten hat.

### **Garantiezeiten**

Ab Übergabe des Trainingsgerätes übernehmen wir die in unserem Webshop hinterlegten Garantiezeiten. Die für Ihr Trainingsgerät entsprechenden Garantiezeiten finden Sie auf jeweiligen Produktseite.

### **Instandsetzungskosten**

Nach unserer Wahl erfolgt entweder eine Reparatur, ein Austausch von beschädigten Einzelteilen oder ein Komplett-Austausch. Ersatzteile, welche beim Geräteaufbau selbst anzubringen sind, sind vom Garantiennehmer selbst zu tauschen und sind nicht Bestandteil der Instandsetzung. Nach Ablauf der Garantiezeit für Instandsetzungskosten gilt eine reine Teilegarantie, welche die Reparatur-, Einbau- und Versandkosten nicht beinhaltet.

### **Die Benutzungszeiten werden wie folgt deklariert:**

- + Heimgebrauch: ausschließlich private Nutzung nur im Privathaushalt bis zu 3 Std. täglich
- + Semiprofessionelle Nutzung: bis zu 6 Std. täglich (z.B. Reha, Hotels, Vereine, Firmenfitness)
- + Professionelle Nutzung: mehr als 6 Std. täglich (z.B. Fitness-Studio)

### **Garantie-Service**

Während der Garantiezeit werden Geräte, die aufgrund von Material- oder Fabrikationsfehlern Defekte aufweisen, nach unserer Wahl repariert oder ersetzt. Ausgetauschte Geräte oder Teile von Geräten gehen in unser Eigentum über. Die Garantieleistungen bewirken weder eine Verlängerung der Garantiezeit, noch setzen sie eine neue Garantie in Gang.

## **Garantie-Service**

Während der Garantiezeit werden Geräte, die aufgrund von Material- oder Fabrikationsfehlern Defekte aufweisen, nach unserer Wahl repariert oder ersetzt. Ausgetauschte Geräte oder Teile von Geräten gehen in unser Eigentum über. Die Garantieleistungen bewirken weder eine Verlängerung der Garantiezeit, noch setzen sie eine neue Garantie in Gang.

## **Garantiebedingungen**

Zur Geltendmachung der Garantie sind folgende Schritte erforderlich:

Setzen Sie sich bitte per E-Mail oder Telefon mit dem Kundendienst in Verbindung. Falls das Produkt in der Garantie zwecks Reparatur eingeschickt werden muß, übernimmt der Verkäufer die Kosten. Nach Ablauf der Garantie trägt der Käufer die Transport- und Versicherungskosten. Wenn der Defekt im Rahmen unserer Garantieleistung liegt, erhalten Sie ein repariertes oder neues Gerät zurück.

## **Garantieansprüche sind ausgeschlossen bei Schäden durch:**

- + missbräuchliche oder unsachgemäße Behandlung
- + Umwelteinflüsse (Feuchtigkeit, Hitze, Überspannung, Staub etc.)
- + Nichtbeachtung der für das Gerät geltenden Sicherheitsvorkehrungen
- + Nichtbeachtung der Bedienungsanleitung
- + Gewaltanwendung (z. B. Schlag, Stoß, Fall)
- + Eingriffe, die nicht von der von uns autorisierten Serviceadresse vorgenommen wurden
- + eigenmächtige Reparaturversuche

## **Kaufbeleg und Seriennummer**

Bitte achten Sie darauf, die entsprechende Rechnung im Garantiefall vorlegen zu können. Damit wir Ihre Modellversion eindeutig identifizieren können sowie für unsere Qualitätskontrolle benötigen wir in jedem Service-Fall die Angabe der Geräte-Seriennummer. Bitte halten Sie die Seriennummer sowie Kundennummer möglichst schon bei Anruf unserer Service-Hotline bereit. Dies erleichtert eine zügige Bearbeitung.

Falls Sie Probleme haben, die Seriennummer an Ihrem Trainingsgerät zu finden, stehen Ihnen unsere Service-Mitarbeiter mit weiteren Auskünften bereit.




















## **Service außerhalb der Garantie**

















Auch in Fällen eines Mangels an Ihrem Trainingsgerät nach Ablauf der Garantie oder in Fällen, welche nicht in der Gewährleistung eingeschlossen sind, wie z.B. normale Abnutzung stehen wir Ihnen gerne für ein individuelles Angebot zur Verfügung. Wenden Sie sich bitte an unseren Kundendienst, um eine schnelle und kostengünstige Problemlösung zu finden. In diesem Fall gehen die Versandkosten zu Ihren Lasten.

## **Kommunikation**

Viele Probleme können bereits durch ein Gespräch mit uns als Ihrem Fachhändler gelöst werden. Wir wissen, wie wichtig Ihnen als Nutzer des Trainingsgerätes die schnelle und unkomplizierte Problembeseitigung ist, damit Sie ohne große Unterbrechungen mit Freude trainieren können. Darum sind auch wir an einer schnellen und unbürokratischen Lösung Ihrer Anfrage interessiert. Halten Sie daher bitte Ihre Kundennummer sowie die Seriennummer des defekten Gerätes bereit.



DE	DK	FR
<p><b>TECHNIK</b></p> <p> +49 4621 4210-900</p> <p> +49 4621 4210-698</p> <p> <a href="mailto:technik@sport-tiedje.de">technik@sport-tiedje.de</a></p> <p> Öffnungszeiten entnehmen Sie unserer Homepage.</p> <p><b>SERVICE</b></p> <p> 0800 20 20277 (kostenlos)</p> <p> <a href="mailto:info@sport-tiedje.de">info@sport-tiedje.de</a></p> <p> Öffnungszeiten entnehmen Sie unserer Homepage.</p>	<p><b>TEKNIK OG SERVICE</b></p> <p> 80 90 16 50</p> <p>+49 4621 4210-945</p> <p> <a href="mailto:info@fitshop.dk">info@fitshop.dk</a></p> <p> Åbningstider kan findes på hjemmesiden.</p>	<p><b>TECHNIQUE &amp; SERVICE</b></p> <p> +33 (0) 172 770033</p> <p>+49 4621 4210-933</p> <p> <a href="mailto:service-france@fitshop.fr">service-france@fitshop.fr</a></p> <p> Vous trouverez les heures d'ouverture sur notre site Internet.</p>
	PL	BE
	<p><b>TECHNIKA I SERWIS</b></p> <p> 22 307 43 21</p> <p>+49 4621 42 10-948</p> <p> <a href="mailto:info@fitshop.pl">info@fitshop.pl</a></p> <p> Godziny otwarcia można znaleźć na stronie głównej.</p>	<p><b>TECHNIQUE &amp; SERVICE</b></p> <p> 02 732 46 77</p> <p>+49 4621 42 10-932</p> <p> <a href="mailto:info@fitshop.be">info@fitshop.be</a></p> <p> Vous trouverez les heures d'ouverture sur notre site Internet.</p>

UK	NL	INT
<p><b>TECHNICAL SUPPORT</b></p> <p> +44 141 876 3986</p> <p> <a href="mailto:support@powerhousefitness.co.uk">support@powerhousefitness.co.uk</a></p> <p><b>SERVICE</b></p> <p> +44 141 876 3972</p> <p> You can find the opening hours on our homepage.</p>	<p><b>TECHNISCHE DIENST &amp; SERVICE</b></p> <p> +31 172 619961</p> <p> <a href="mailto:info@fitshop.nl">info@fitshop.nl</a></p> <p> De openingstijden vindt u op onze homepage.</p>	<p><b>TECHNICAL SUPPORT &amp; SERVICE</b></p> <p> +49 4621 4210-944</p> <p> <a href="mailto:service-int@sport-tiedje.de">service-int@sport-tiedje.de</a></p> <p> You can find the opening hours on our homepage.</p>
	AT	CH
	<p><b>TECHNIK &amp; SERVICE</b></p> <p> 0800 20 20277 (Freecall)</p> <p>+49 4621 42 10-0</p> <p> <a href="mailto:info@sport-tiedje.at">info@sport-tiedje.at</a></p> <p> Öffnungszeiten entnehmen Sie unserer Homepage.</p>	<p><b>TECHNIK &amp; SERVICE</b></p> <p> 0800 202 027</p> <p>+49 4621 42 10-0</p> <p> <a href="mailto:info@sport-tiedje.ch">info@sport-tiedje.ch</a></p> <p> Öffnungszeiten entnehmen Sie unserer Homepage.</p>

Auf dieser Webseite finden Sie eine detaillierte Übersicht inkl. Anschrift und Öffnungszeiten für alle Filialen der Sport-Tiedje Group im In- sowie im Ausland:

[www.sport-tiedje.de/filialen](http://www.sport-tiedje.de/filialen)

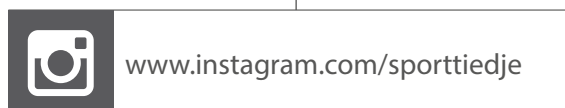
# WIR LEBEN FITNESS

## WEBSHOP UND SOCIAL MEDIA

Sport-Tiedje ist mit derzeit 80 Filialen Europas größter Fachmarkt für Heimfitnessgeräte und weltweit einer der renommiertesten Online-Versandhändler für Fitness-Equipment. Privatkunden bestellen über die 25 Webshops der jeweiligen Landessprache oder lassen sich ihre Wunschgeräte vor Ort zusammenstellen. Darüber hinaus beliefert das Unternehmen Fitnessstudios, Hotels, Sportvereine, Firmen und Physio-Praxen mit professionellen Geräten für Ausdauer- und Krafttraining.

Sport-Tiedje bietet eine breite Palette an Fitnessgeräten namhafter Hersteller, hochwertige Eigenentwicklungen und umfangreiche Serviceleistungen, z. B. einen Aufbauservice und eine sportwissenschaftliche Beratung vor und nach dem Kauf. Dafür beschäftigt das Unternehmen zahlreiche Sportwissenschaftler, Fitnessstrainer und Leistungssportler.

Besuchen Sie uns doch auch auf unseren Social Media Kanälen oder unserem Blog!



**TAURUS**

**cardiostrong**

**BODYCRAFT**

**cardiojump**





**TAURUS®**

**Taurus Multi Smith Ultra Pro**