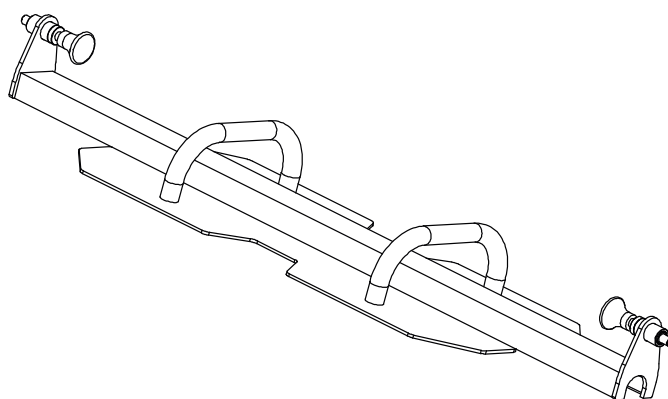


TAURUS®



TF-MS-PRO-LEG

HINWEIS

Diese Beinpresse dient als optionales Zubehör für die Multi Smith Machine Pro der Marke Taurus. Sämtliche Hinweise zur bestimmungsgemäßen Verwendung dieses Gerätes, Sicherheitshinweise, technische Daten, Hinweise zur Pflege und Wartung, Aufbauschrirte, Entsorgungshinweise, Garantiebestimmungen, sowie Teilelisten zur Ersatzteilbestellung finden Sie in der beiliegenden Bedienungsanleitung der Multi Smith Machine Pro.

NOTICE

This leg press is an optional equipment for the Multi Smith Machine Pro from Taurus. All instructions for the intended use of this device, safety instructions, technical data, instructions for care and maintenance, assembly steps, disposal instructions, warranty conditions, as well as parts lists for ordering spare parts can be found in the Multi Smith Machine Pro manual.