

# TAURUS®

## Montage- und Bedienungsanleitung



max. 200 kg



~ 60 Min. 



 144 kg

L 215 | B 85 | H 157

TFT103PROHD.03.04

Art.-Nr. TF-T103PRO-3-HD

Laufband T10.3 Pro



# Inhaltsverzeichnis

<b>1</b>	<b>ALLGEMEINE INFORMATIONEN</b>	<b>7</b>
1.1	Technische Daten	7
1.2	Persönliche Sicherheit	8
1.3	Elektrische Sicherheit	9
1.4	Aufstellort	10
<b>2</b>	<b>MONTAGEANLEITUNG</b>	<b>11</b>
2.1	Allgemeine Hinweise	11
2.2	Lieferumfang	12
2.3	Aufbau	13
<b>3</b>	<b>BEDIENUNGSANLEITUNG</b>	<b>19</b>
3.1	Konsolenanzeige	19
3.2	Tastenfunktion	21
3.3	Programme	22
3.3.1	Quick-Start	22
3.3.2	Zielprogramme	22
3.3.3	Low-Speed Programm	23
3.3.4	Voreingestellte Programme	23
3.3.5	Pace-Programm	28
3.3.6	Benutzerdefinierte Programme	28
3.3.7	Herzfrequenzgesteuerte Programme	29
3.4	Fitness-Test	30
3.5	Medien	31
3.6	Bluetooth und Fitness-Apps	32
<b>4</b>	<b>LAGERUNG UND TRANSPORT</b>	<b>33</b>
4.1	Allgemeine Hinweise	33
4.2	Transportrollen	33
<b>5</b>	<b>FEHLERBEHEBUNG, PFLEGE UND WARTUNG</b>	<b>34</b>
5.1	Allgemeine Hinweise	34
5.2	Störungen und Fehlerdiagnose	34
5.3	Pflege und Wartung	35
5.3.1	Justierung der Laufmatte	35
5.3.2	Nachspannen der Laufmatte	36
5.3.3	Schmierung der Laufmatte	36
5.4	Wartungs- und Inspektionskalender	37
<b>6</b>	<b>ENTSORGUNG</b>	<b>37</b>

<b>7</b>	<b>ZUBEHÖR-EMPFEHLUNG</b>	<b>38</b>
<b>8</b>	<b>ERSATZTEILBESTELLUNG</b>	<b>39</b>
8.1	Seriennummer und Modellbezeichnung	39
8.2	Teileliste	40
8.3	Explosionszeichnung	45
<b>9</b>	<b>GARANTIE</b>	<b>46</b>
<b>10</b>	<b>KONTAKT</b>	<b>48</b>

## Sehr geehrte Kundin, sehr geehrter Kunde,

vielen Dank, dass Sie sich für ein Qualitäts-Trainingsgerät der Marke Taurus entschieden haben. Taurus bietet Sport- und Fitnessgeräte für den gehobenen Heimsport und die Ausstattung von Fitness-Studios und Geschäftskunden. Der Fokus liegt bei Taurus Fitnessgeräten auf dem, worauf es beim Sport ankommt: maximale Performance! Daher werden die Geräte in enger Absprache mit Sportlern und Sportwissenschaftlern entwickelt. Denn Sportler wissen am besten, was perfekte Fitnessgeräte ausmacht.

Weitere Informationen finden Sie unter [www.sport-tiedje.com](http://www.sport-tiedje.com).

### Bestimmungsgemäßer Gebrauch

Das Gerät darf nur für seinen bestimmungsgemäßen Zweck verwendet werden.

Dieses Fitnessgerät ist für den Heimgebrauch, den semiprofessionellen und den professionellen Einsatz geeignet. Der semiprofessionelle Bereich umschließt z.B. institutionelle Einrichtungen wie Krankenhäuser, Schulen, Hotels und Vereine. Der professionelle Einsatz bezieht sich auf eine gewerbliche Nutzung, z. B. im Fitness-Studio.

## IMPRESSUM

Sport-Tiedje GmbH  
Europas Nr. 1 für Heimfitness

International Headquarters  
Flensburger Straße 55  
24837 Schleswig  
Deutschland

Geschäftsführer:  
Christian Grau  
Sebastian Campmann  
Dr. Bernhard Schenkel  
Handelsregister HRB 1000 SL  
Amtsgericht Flensburg  
Umsatzsteuer-IdNr.: DE813211547

## HAFTUNGSAUSSCHLUSS



©2011 Taurus ist eine eingetragene Marke der Firma Sport-Tiedje GmbH. Alle Rechte vorbehalten. Jegliche Verwendung dieser Marke ohne die ausdrückliche schriftliche Genehmigung von Sport-Tiedje ist untersagt.

Produkt und Handbuch können geändert werden. Die technischen Daten können ohne Vorankündigung geändert werden.

## ZU DIESER ANLEITUNG

Bitte lesen Sie die gesamte Anleitung vor der Montage und der ersten Benutzung aufmerksam durch. Die Anleitung hilft Ihnen beim schnellen Aufbau und erläutert die sichere Handhabung. Tragen Sie dafür Sorge, dass alle mit dem Gerät trainierenden Personen (besonders Kinder und Personen mit körperlicher, sensorischer, geistiger oder motorischer Behinderung) unbedingt vorab über diese Anleitung und ihren Inhalt informiert werden. Im Zweifelsfall müssen verantwortliche Personen die Nutzung des Gerätes beaufsichtigen.



Durch laufende Änderungen und Softwareoptimierungen kann es vorkommen, dass die Anleitung angepasst werden muss. Sollten Sie während des Aufbaus oder der Nutzung eventuelle Abweichungen feststellen, dann rufen Sie im Zweifel die im Webshop hinterlegte Anleitung auf. Dort ist immer die aktuellste Anleitung hinterlegt.

Das Gerät wurde sicherheitstechnisch nach neuesten Erkenntnissen konstruiert. Mögliche Gefahrenquellen, die Verletzungen verursachen könnten, wurden bestmöglich ausgeschlossen. Stellen Sie sicher, dass die Aufbauanleitung korrekt befolgt wurde und dass alle Teile des Gerätes festsitzen. Im Bedarfsfall muss die Anleitung erneut durchgegangen werden, um eventuelle Fehler zu beheben.

Bitte halten Sie sich exakt an die angegebenen Sicherheits- und Wartungsanweisungen. Jegliche davon abweichende Nutzung kann Gesundheitsschäden, Unfälle oder Beschädigungen des Gerätes zur Folge haben, für die seitens des Herstellers und Vertreibers keine Haftung übernommen werden kann.

Die folgenden Sicherheitshinweise können in dieser Bedienungsanleitung vorkommen:

► **ACHTUNG**

Dieser Hinweis steht für mögliche schädliche Situationen, die bei Zuwiderhandlung zu Sachschäden führen können.

⚠ **VORSICHT**

Dieser Hinweis steht für mögliche schädliche Situationen, die bei Zuwiderhandlung zu leichten bzw. geringfügigen Verletzungen führen können!

⚠ **WARNUNG**

Dieser Hinweis steht für mögliche schädliche Situationen, die bei Zuwiderhandlung zu schwersten Verletzungen oder zum Tode führen können!

⚠ **GEFAHR**

Dieser Hinweis steht für mögliche schädliche Situationen, die bei Zuwiderhandlung zu schwersten Verletzungen oder zum Tode führen!

ⓘ **HINWEIS**

Dieser Hinweis steht für weitere nützliche Informationen.

Bewahren Sie diese Anleitung zur Information, für Wartungsarbeiten oder Ersatzteilbestellungen sorgfältig auf!

## 1.1 Technische Daten

### TFT - Anzeige von

- + Geschwindigkeit in km/h
- + Trainingszeit in min
- + Trainingsstrecke in km
- + Kalorienverbrauch in kcal
- + Herzfrequenz (bei Verwendung der Handsensoren oder eines Brustgurtes)
- + Steigung in %
- + Metabolisches Äquivalent

Motorleistung:	3,5 PS Dauerleistung (AC-Motor)
Geschwindigkeitsbereich:	0,5 - 24 km/h (einstellbar in Schritten von 0,1 km/h)
Direktwahltasten (Geschwindigkeit):	8
Steigungsbereich:	0 - 15 % (einstellbar in Schritten von 1%)
Direktwahltasten (Steigung):	8
Trainingsprogramme insgesamt:	45
Quick-Start Programm:	1
Zielprogramme:	3
Low-Speed Programm:	1
Voreingestellte Programme:	32
Pace-Programm:	1
Benutzerdefinierte Programme:	4 (eines pro Benutzer)
Herzfrequenzgesteuerte Programme:	3
Fitness-Test:	1
Laufflächengröße (L x B):	160 x 56 cm

### Gewicht und Maße:

Artikelgewicht (brutto, inkl. Verpackung):	164 kg
Artikelgewicht (netto, ohne Verpackung):	144 kg
Verpackungsmaße (L x B x H) ca.:	226 cm x 89 cm x 45 cm
Aufstellmaße (L x B x H) ca.:	215 cm x 85 cm x 157 cm
Maximales Benutzergewicht:	200 kg

## 1.2 Persönliche Sicherheit

### **GEFAHR**

- + Bevor Sie mit der Nutzung des Gerätes beginnen, sollten Sie durch Ihren Hausarzt klären, ob das Training für Sie aus gesundheitlicher Sicht geeignet ist. Betroffen hiervon sind vor allem Personen, die eine vererbungsbedingte Anlage zu Bluthochdruck oder Herzleiden haben, über 45 Jahre alt sind, rauchen, überhöhte Cholesterinwerte aufweisen, übergewichtig sind und/oder im letzten Jahr nicht regelmäßig Sport getrieben haben. Wenn Sie unter medikamentöser Behandlung stehen, die Ihre Herzfrequenz beeinträchtigt, so ist ärztlicher Rat absolut unabdinglich.
- + Beachten Sie, dass exzessives Training Ihre Gesundheit ernsthaft gefährden kann. Bitte nehmen Sie gleichermaßen zur Kenntnis, dass Systeme der Herzfrequenzüberwachung ungenau sein können. Sobald Sie Anzeichen von Schwäche, Übelkeit, Schwindelgefühle, Schmerzen, Atemnot oder andere abnormale Symptome erkennen, brechen Sie Ihr Training sofort ab und konsultieren Sie im Notfall Ihren Hausarzt.

### **WARNUNG**

- + Die Benutzung dieses Gerätes ist für Kinder unter 14 Jahren nicht zulässig.
- + Kinder sollten nicht unbeaufsichtigt in die Nähe des Gerätes gelangen.
- + Personen mit Behinderungen müssen eine medizinische Genehmigung vorweisen und unter strenger Beobachtung stehen, wenn Sie jegliche Trainingsgeräte benutzen.
- + Das Gerät darf grundsätzlich nicht gleichzeitig von mehreren Personen genutzt werden.
- + Wenn Ihr Gerät über einen Safety Key verfügt, ist der Clip des Safety Keys vor Trainingsbeginn an Ihrer Kleidung anzubringen. Im Falle eines Sturzes kann somit der NOT-STOPP des Gerätes ausgelöst werden.
- + Halten Sie Hände, Füße und andere Körperteile, Haar, Kleidung, Schmuck und andere Gegenstände von den beweglichen Teilen fern, da sich diese in dem Gerät verfangen können.
- + Tragen Sie bei der Benutzung keine lose bzw. weite Kleidung, sondern geeignete Sportbekleidung. Achten Sie bei den Sportschuhen auf geeignete Sohlen, vorzugsweise sollten diese aus Gummi oder anderen rutschfesten Materialien sein. Ungeeignet sind Schuhe mit Absätzen, Ledersohlen, Stollen oder Spikes. Trainieren Sie niemals barfuß.

### **VORSICHT**

- + Muss Ihr Gerät mit einem Netzkabel ans Stromnetz angeschlossen werden, stellen Sie sicher, dass das Kabel keine potentielle Stolpergefahr darstellt.
- + Achten Sie darauf, dass sich niemand während des Trainings im Bewegungsbereich des Gerätes befindet, um Sie und andere Personen nicht zu gefährden.

### **ACHTUNG**

- + Es dürfen keine Gegenstände jedweder Art in die Öffnungen des Gerätes gesteckt werden.



## 1.3 Elektrische Sicherheit



### GEFAHR

- + Um die Gefahr eines Stromschlags zu verringern, ziehen Sie nach Beendigung des Trainings, vor Aufbau oder Abbau des Gerätes sowie vor der Wartung bzw. Reinigung den Stecker des Gerätes aus der Steckdose. Ziehen Sie dabei nicht am Kabel.



### WARNUNG

- + Lassen Sie das Gerät nicht unbeaufsichtigt, solange der Netzstecker in der Wandsteckdose eingesteckt ist. Während Ihrer Abwesenheit ist der Netzstecker aus der Steckdose zu entfernen, damit ein unsachgemäßer Gebrauch durch Dritte oder Kinder ausgeschlossen werden kann.
- + Falls das Netzkabel oder der Netzstecker beschädigt oder defekt ist, wenden Sie sich an Ihren Vertragspartner. Bis zur Instandsetzung darf das Gerät nicht genutzt werden.



### ACHTUNG

- + Das Gerät benötigt einen Netzanschluss von 220-230 V mit 50 Hz Netzspannung.
- + Das Gerät darf nur mittels des mitgelieferten Netzkabels direkt an eine geerdete Steckdose angeschlossen werden. Verlängerungskabel müssen den VDE-Richtlinien entsprechen. Wickeln Sie das Netzkabel immer vollständig ab.
- + Die Steckdose muss mit einer Sicherung mit einem Mindestsicherungswert „16 A, träge“ gesichert sein.
- + Verändern Sie weder etwas am Netzkabel, noch am Netzstecker.
- + Das Netzkabel ist von Wasser, Hitze, Öl und scharfen Kanten fernzuhalten. Lassen Sie das Netzkabel nicht unter dem Gerät oder unter einem Teppich entlanglaufen und stellen Sie keine Gegenstände darauf.
- + Falls Ihr erworbenes Gerät über eine TFT Konsole verfügt, müssen regelmäßig Softwareupdates durchgeführt werden. Folgen Sie den Anweisungen auf dem Bildschirm, um das Update durchzuführen.
- + Die Systeme und Software von Geräten mit TFT Konsolen sind auf die vorinstallierten Apps abgestimmt. Installieren Sie keine weiteren Apps auf der Konsole.



### HINWEIS

- + Bei den vorinstallierten Apps der TFT Konsolen handelt es sich um Apps externer Hersteller. Sport-Tiedje übernimmt keinerlei Verantwortung für die Verfügbarkeit, Funktionalität oder Inhalte dieser Apps.

## 1.4 Aufstellort



### WARNUNG

- + Stellen Sie das Gerät nicht in Hauptdurchgängen oder Fluchtwegen auf.



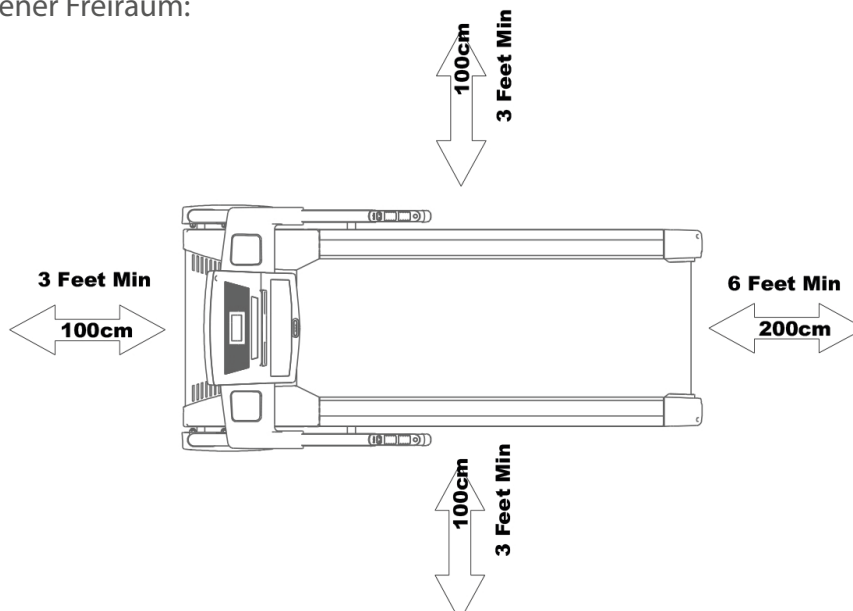
### VORSICHT

- + Stellen Sie sicher, dass sich hinter dem Laufband ein Sicherheitsbereich, mit einer Länge von mindestens 2 m und einer Breite mindestens der Breite des Laufbandes entsprechend, befindet.
- + Stellen Sie sicher, dass der Trainingsraum während des Trainings gut durchlüftet und keiner Zugluft ausgesetzt ist.
- + Wählen Sie den Aufstellort so, dass sowohl vor als auch neben dem Gerät ausreichend Freiraum/Sicherheitszone bestehen bleibt.
- + Die Aufstell- und Anbaufläche des Gerätes sollten eben, belastbar und fest sein.

### ▶ ACHTUNG

- + Das Gerät darf nur in einem Gebäude, in ausreichend temperierten und trockenen Räumen (Umgebungstemperaturen zwischen 10°C und 35°C), genutzt werden. Die Nutzung im Freien oder in Räumen mit hoher Luftfeuchtigkeit (über 70%) wie Schwimmbädern ist nicht zulässig.
- + Um hochwertige Bodenbeläge (Parkett, Laminat, Kork, Teppiche) vor Druckstellen und Schweiß zu schützen und leichte Unebenheiten auszugleichen, benutzen Sie eine Bodenschutzmatte.

Empfohlener Freiraum:



### 2.1 Allgemeine Hinweise



#### **GEFAHR**

- + Lassen Sie kein Werkzeug und/oder Verpackungsmaterial, wie Folien oder Kleinteile, herumliegen, da ansonsten für Kinder Erstickungsgefahr besteht. Halten Sie Kinder während der Montage vom Gerät fern.



#### **WARNUNG**

- + Beachten Sie die am Gerät angebrachten Hinweise, um Verletzungsgefahren zu reduzieren.



#### **VORSICHT**

- + Achten Sie darauf, dass Sie während des Aufbaus in jede Richtung genügend Bewegungsfreiraum haben.
- + Der Aufbau des Gerätes muss von min. zwei Erwachsenen durchgeführt werden. Nehmen Sie im Zweifelsfall die Hilfe einer dritten, technisch begabten Person in Anspruch.



#### **ACHTUNG**

- + Um Beschädigungen am Gerät und dem Boden zu vermeiden, nehmen Sie den Aufbau auf einer Unterlegmatte oder dem Verpackungskarton vor.



#### **HINWEIS**

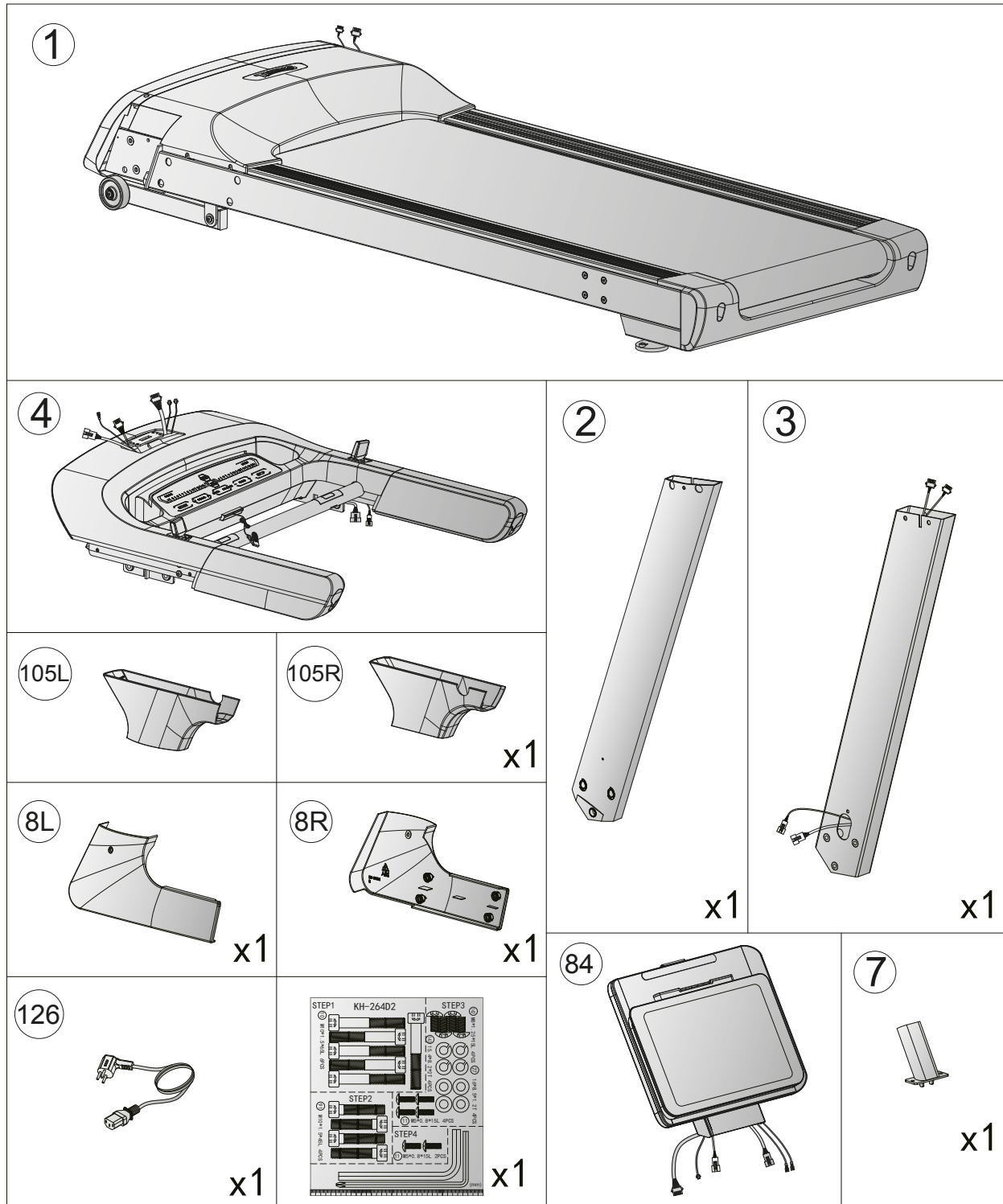
- + Um den Aufbau so einfach wie möglich zu gestalten, können bereits einige zu verwendende Schrauben und Muttern vormontiert sein.
- + Führen Sie die Montage des Gerätes idealerweise an dem späteren Aufstellort durch.

## 2.2 Lieferumfang

Der Lieferumfang besteht aus den nachfolgend dargestellten Teilen. Prüfen Sie zu Beginn, ob alle zum Gerät gehörenden Teile und Werkzeuge im Lieferumfang enthalten sind und ob Schäden vorliegen. Bei Beanstandungen ist unmittelbar der Vertragspartner zu kontaktieren.

### VORSICHT

Sollten Teile des Lieferumfangs fehlen oder beschädigt sein, darf der Aufbau nicht vorgenommen werden.



## 2.3 Aufbau

Sehen Sie sich vor dem Aufbau die Montageschritte genau an und führen Sie die Montage gemäß der angegebenen Reihenfolge durch.

### **i HINWEIS**

- + Verschrauben Sie zunächst alle Teile lose und kontrollieren Sie deren richtige Passform. Ziehen Sie die Schrauben mit Hilfe des Werkzeuges erst fest, wenn Sie dazu aufgefordert werden.
- + Falls Sie Schwierigkeiten haben, die Grafiken zu erkennen, empfehlen wir Ihnen, die im Webshop hinterlegte PDF-Anleitung auf Ihrem Endgerät (z.B. Smartphone, Tablet oder PC) zu öffnen. Dort haben Sie die Möglichkeit, näher heranzuzoomen. Bitte beachten Sie dabei, dass das Programm Adobe Acrobat Reader auf Ihrem Endgerät installiert sein muss, um die Datei öffnen zu können.

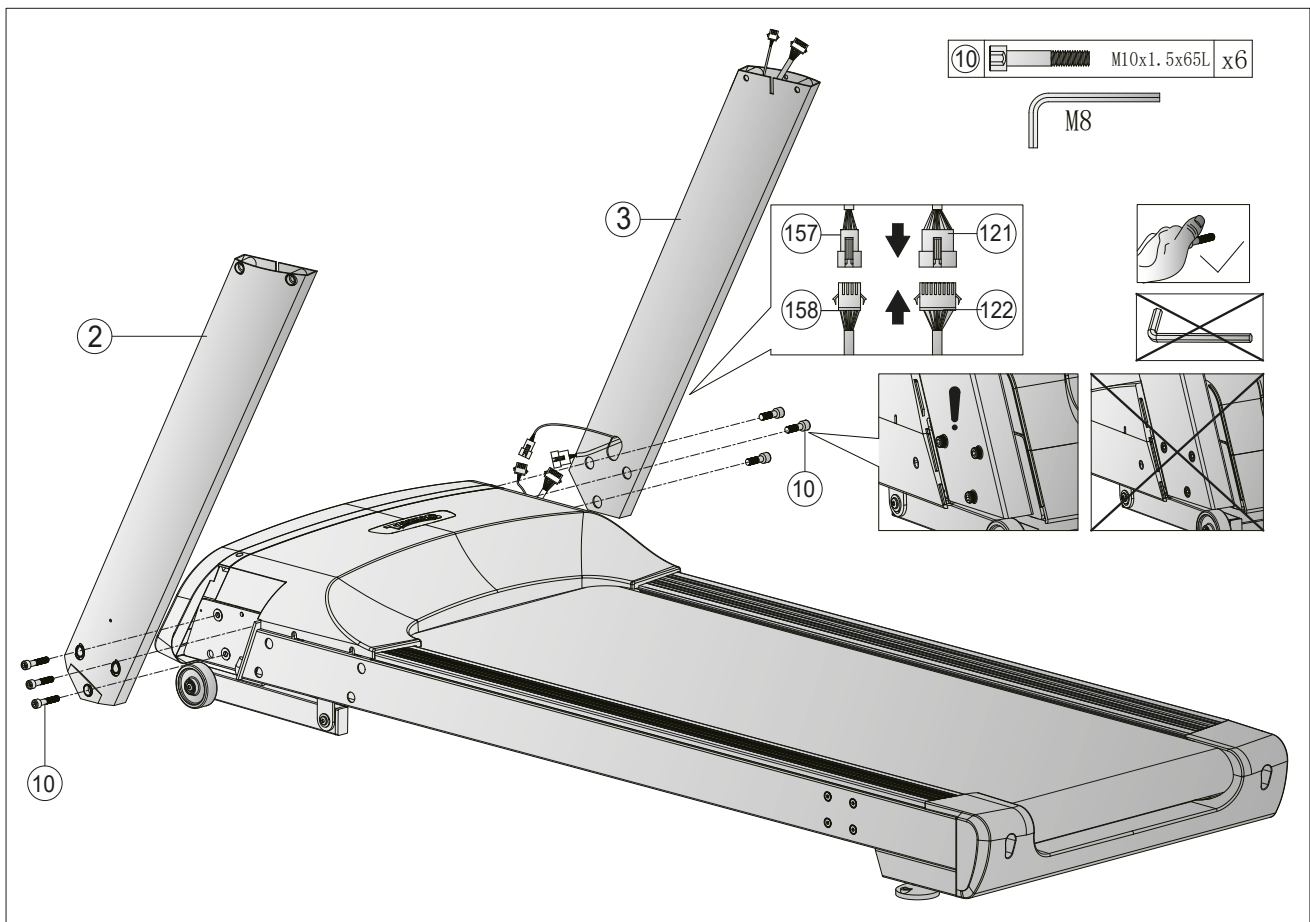
### **Schritt 1: Montage der Konsolenmaste**

1. Verbinden Sie die Kabel (121 und 122, 157 und 158) miteinander.

#### **▶ ACHTUNG**

Achten Sie bei dem folgenden Schritt darauf die Kabel nicht einzuklemmen.

2. Montieren Sie die Konsolenmaste (2 und 3) mit insgesamt sechs Schrauben (10) am Hauptrahmen (1).



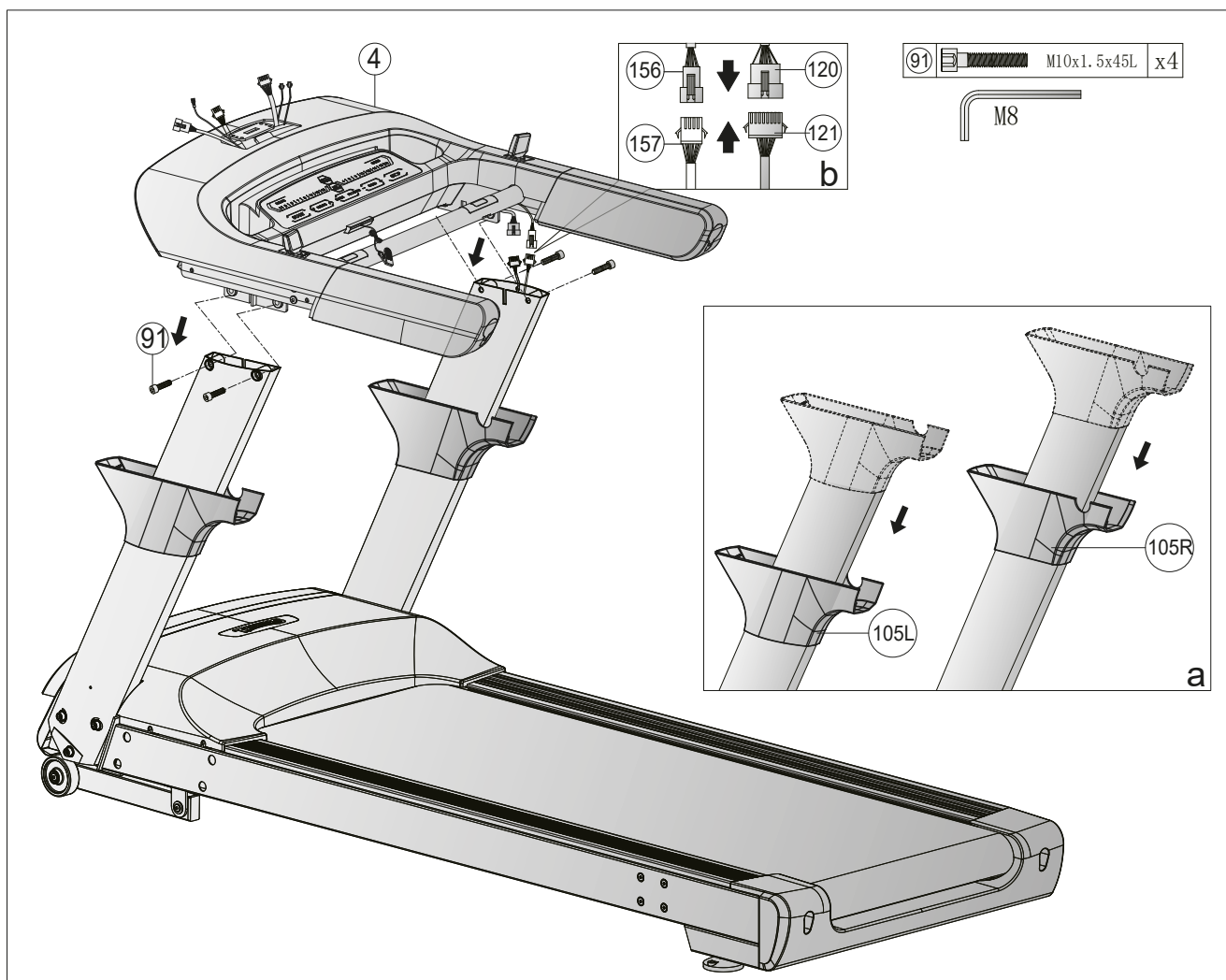
## Schritt 2: Montage der Konsoleinheit

1. Schieben Sie die oberen Konsolenmastabdeckungen (105L und 105R) nach unten.
2. Verbinden Sie die Kabel (120 und 121, 156 und 157) miteinander.

### ► ACHTUNG

Achten Sie bei dem folgenden Schritt darauf die Kabel nicht einzuklemmen.

3. Montieren Sie die Konsoleinheit (4) mit insgesamt vier Schrauben (91) an den Konsolenmasten (2 und 3).
4. Ziehen Sie die Schrauben fest an.



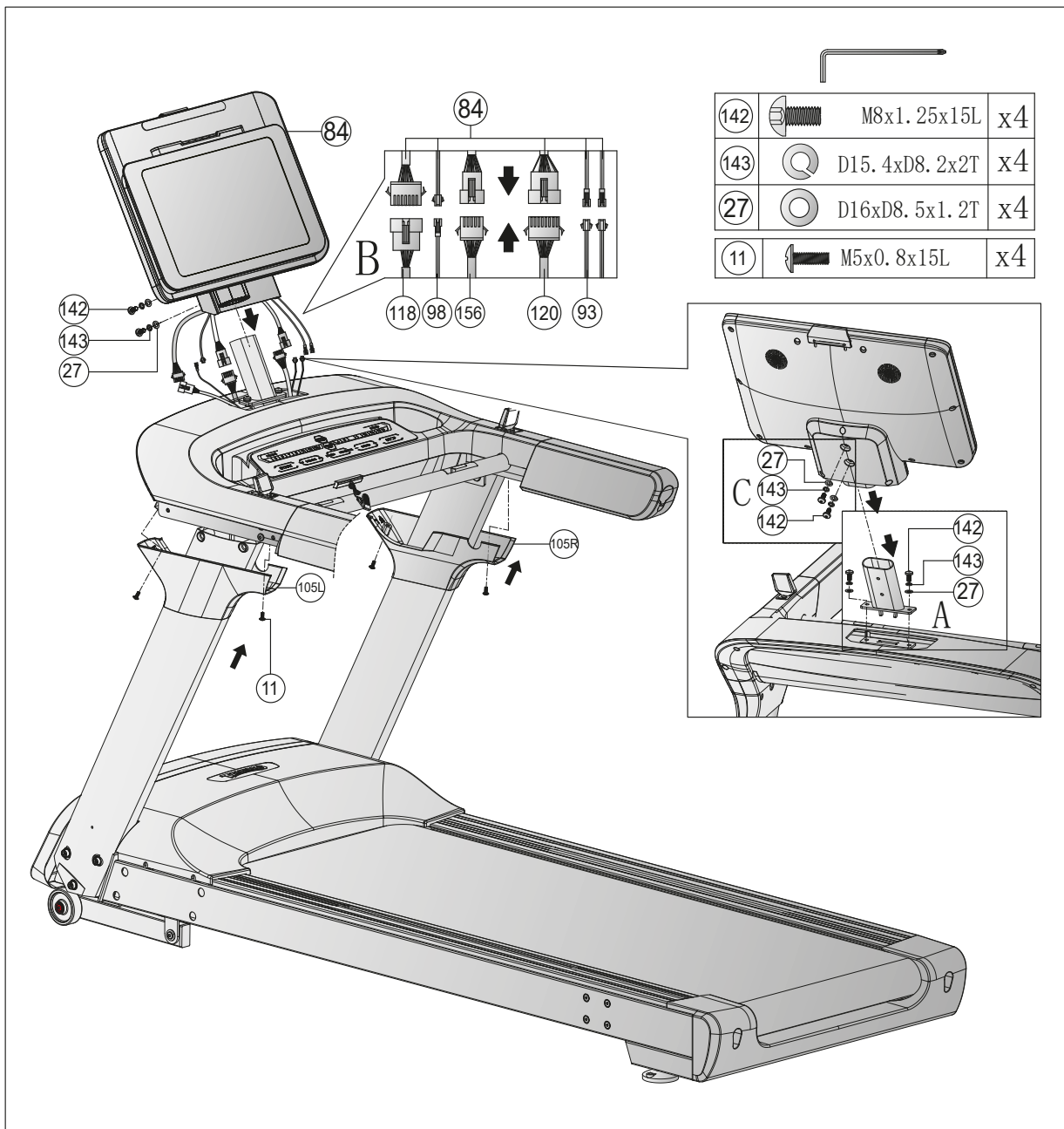
### Schritt 3: Montage der Konsole

1. Montieren Sie die Konsolenhalterung (7) mit insgesamt zwei Schrauben (142), zwei Federscheiben (143) und zwei Unterlegscheiben (27) an der Konsoleneinheit (4).
2. Verbinden Sie die Kabel (93, 98, 118, 120 und 156) mit ihren jeweiligen Gegenstücken von der Konsole (84).

► **ACHTUNG**

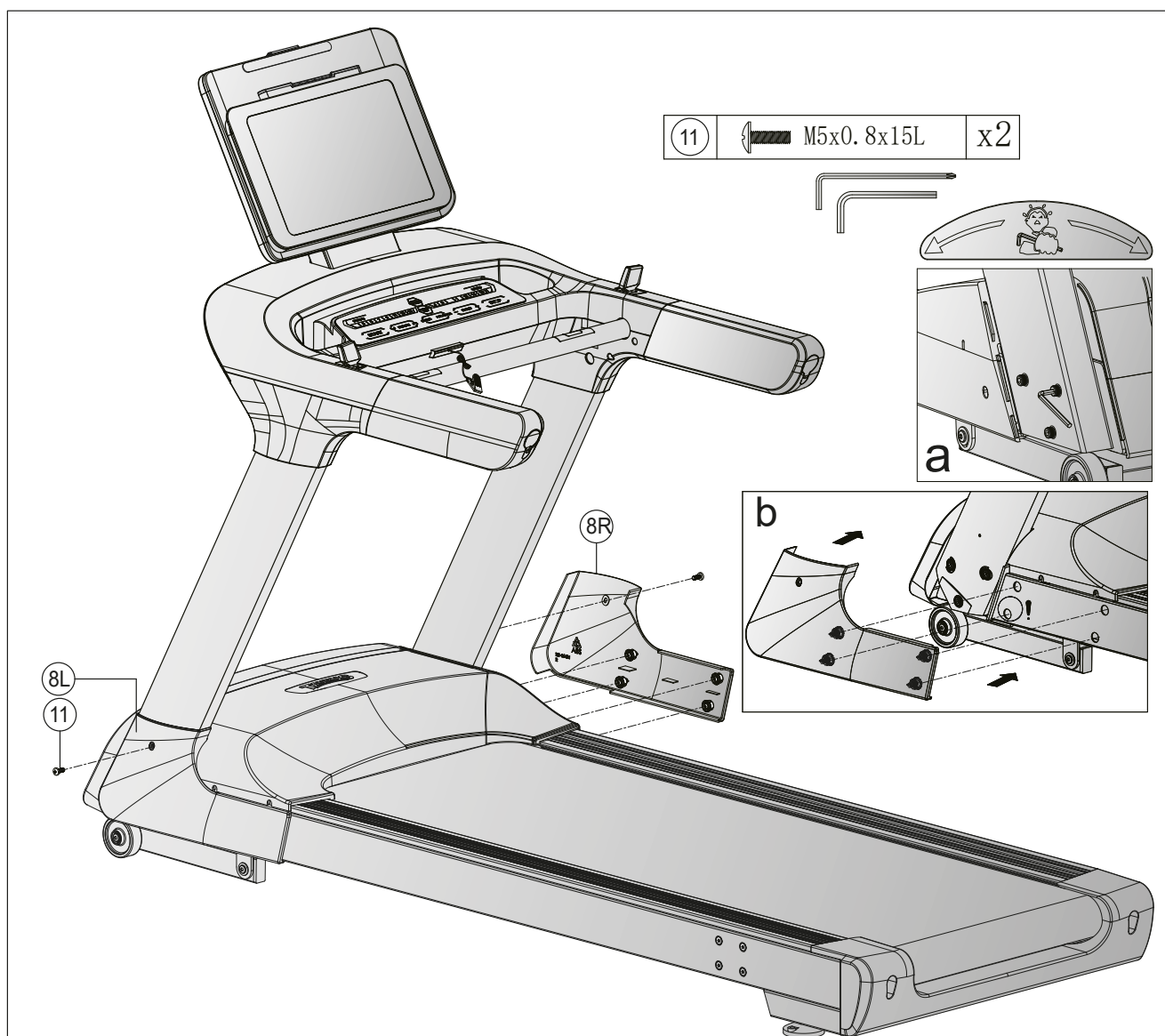
Achten Sie bei dem folgenden Schritt darauf die Kabel nicht einzuklemmen.

3. Montieren Sie die Konsole (84) auf der Konsolenhalterung (7) mit insgesamt zwei Schrauben (142), zwei Federscheiben (143) und zwei Unterlegscheiben (27).
4. Schieben Sie die oberen Konsolenmastabdeckungen (105L und 105R) wieder hoch und befestigen Sie sie an der Konsoleneinheit (4) mit insgesamt vier Schrauben (11).
5. Ziehen Sie die Schrauben fest an.



#### Schritt 4: Abschluss der Montage

1. Ziehen Sie jetzt die sechs Schrauben (10) an.
2. Befestigen Sie die unteren Konsolenmastabdeckungen (8L und 8R) am Hauptrahmen (1), indem Sie die Nasen in der Innenseite der Abdeckungen in die entsprechenden Bohrlöcher am Hauptrahmen drücken. Achten Sie darauf, dass die Nasen hörbar einrasten.
3. Fixieren Sie abschließend die unteren Konsolenmastabdeckungen (8L und 8R) an den Konsolenmasten (2 und 3) mit insgesamt zwei Schrauben (11).

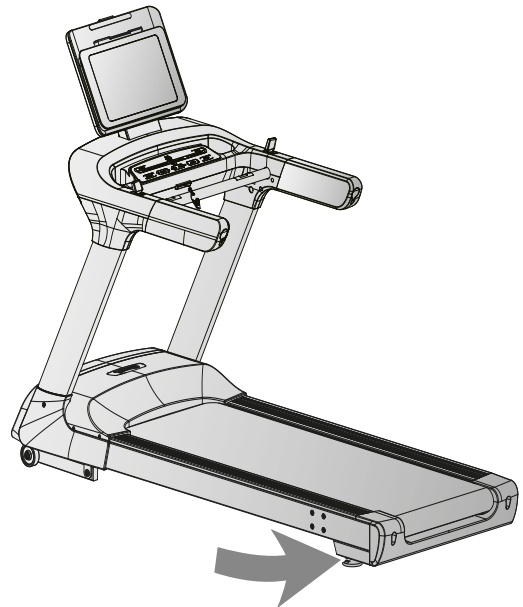




### Schritt 5: Ausrichtung der Standfüße

Bei Unebenheiten des Bodens können Sie das Laufband durch Drehen der beiden Stellschrauben unter dem Hauptrahmen stabilisieren.

1. Heben Sie das Laufband an der gewünschten Seite an und drehen Sie an der Stellschraube unter dem Hauptrahmen.
2. Drehen Sie die Schraube im Uhrzeigersinn, um sie herauszudrehen und die Lauffläche anzuheben.
3. Drehen Sie gegen den Uhrzeigersinn, um die Lauffläche abzusenken.



### Schritt 6: Anschließen des Gerätes an das Stromnetz

#### ► ACHTUNG

Das Gerät darf nicht an eine Mehrfachsteckdose angeschlossen werden, da ansonsten nicht gewährleistet werden kann, dass das Gerät mit ausreichend Strom versorgt wird. Technische Fehler können die Folge sein.

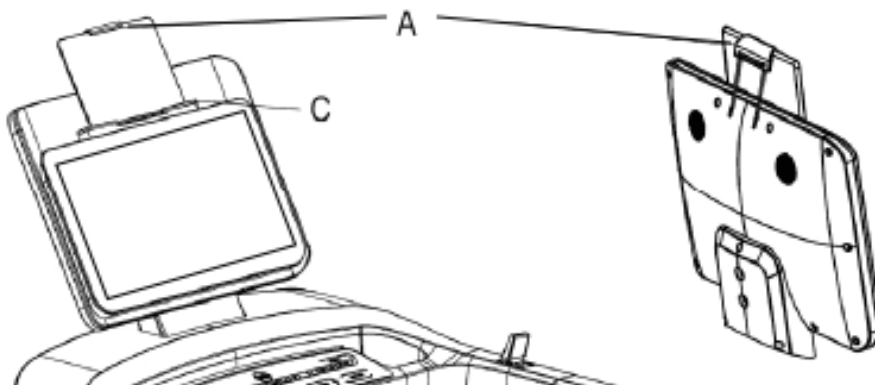
Stecken Sie den Netzstecker in eine Steckdose, die den Vorgaben in dem Kapitel zur elektrischen Sicherheit entsprechen.

### Schritt 7: Verwenden der Halterung für mobile Geräte

1. Platzieren Sie Ihr mobiles Gerät auf der Kunststoffhalterung (C) oberhalb der Konsole (84).
2. Ziehen Sie die Fixierung (A), die sich hinter der Konsolenabdeckung befindet, nach oben und klemmen Sie diese oberhalb Ihres Gerätes an.

#### ⓘ HINWEIS

Der Lieferumfang beinhaltet ein Pufferband. Dieses können Sie optional anbringen, falls während des Trainings Klopfgeräusche zwischen Ihrem Gerät und der Konsolenabdeckung auftreten. Das Pufferband wird auf der Oberseite der Konsolenabdeckung angebracht.



**❗ WICHTIGER HINWEIS:**

Um sicherzustellen, dass Ihr Laufband über die neuste Softwareversion verfügt, führen Sie bitte vor der ersten Benutzung ein Update durch. Gehen Sie hierbei wie folgt vor:

1. Tippen Sie in der rechten unteren Ecke des Bildschirms auf „Einstellungen“.
2. Tippen Sie auf „WLAN“ und verbinden Sie Ihr Laufband mit dem Internet.
3. Kehren Sie in die Einstellungen zurück.
4. Tippen Sie auf „System“.
5. Tippen Sie auf „Start“ unter dem Punkt Update, um die Software zu aktualisieren.

Das Laufband darf während des Updates nicht benutzt oder ausgeschaltet werden. Kontrollieren Sie in regelmäßigen Abständen, ob ein weiteres Update zur Verfügung steht und führen Sie es wie oben beschrieben durch.

### ① HINWEIS

Machen Sie sich vor Trainingsbeginn mit allen Funktionen und Einstellmöglichkeiten des Gerätes vertraut. Lassen Sie sich die ordnungsgemäße Verwendung dieses Produktes von einem Fachmann erläutern.

### SAFETY KEY

#### ⚠ WARNUNG

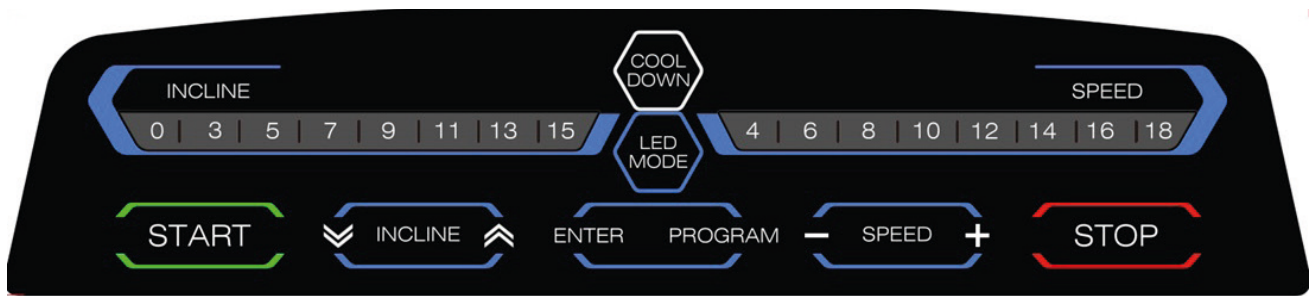
- + Das Gerät verfügt zu Ihrer Sicherheit über eine NOT-STOPP-Vorrichtung. Der Betrieb des Gerätes ist nur dann möglich, wenn am Kontaktpunkt des Cockpits der Sicherheitsschlüssel ordnungsgemäß angebracht ist. Wenn sich der Sicherheitsschlüssel nicht mehr auf dem Kontaktpunkt befindet, stoppt das Gerät unverzüglich automatisch. Daher ist die Schnur des Safety Keys mit dem Clip vor jedem Trainingsbeginn an Ihre Kleidung anzubringen. Wenn Sie das Laufband schnell zum Stillstand bringen möchten, Sie die Geschwindigkeit nicht mehr beherrschen oder ein anderer Notfall eintritt, ziehen Sie den Sicherheitsschlüssel mit Hilfe der Schnur vom Cockpit ab.
- + Damit sich der Sicherheitsschlüssel im Falle eines Sturzes vom Kontaktpunkt des Cockpits lösen kann, ist der Clip des Sicherheitsschlüssels fest an Ihre Kleidung anzubringen!
- + Stellen Sie sicher, dass der Sicherheitsschlüssel für Kinder nicht zugänglich ist.

## 3.1 Konsolenanzeige



ANZEIGE	BESCHREIBUNG
<b>Incline (Steigung)</b>	+ Anzeige der derzeitigen Steigung in % + Anzeigebereich: 0–15
<b>Time (Zeit)</b>	+ Anzeige der Trainingszeit in Minuten + Anzeigebereich: 00:00–99:59
<b>Distance (Strecke)</b>	+ Anzeige der Trainingsstrecke in km + Anzeigebereich: 0.0–9999
<b>Calories (Kalorien)</b>	+ Anzeige der Kalorien in kcal + Anzeigebereich: 0–999
<b>Pulse (Puls)</b>	+ Anzeige der Herzfrequenz + Anzeigebereich: 40–220
<b>Speed (Geschwindigkeit)</b>	+ Anzeige der derzeitigen Geschwindigkeit in km/h + Anzeigebereich: 0,5–24
<b>Mets</b>	+ Anzeige des MET + <u>Definition:</u> MET oder metabolisches Äquivalent wird benutzt, um den durchschnittlichen Grundumsatz einer Person zu messen. MET beschreibt die Menge Sauerstoff, die eine durchschnittliche Person im Ruhezustand verbraucht. 1 MET= 3,5ml/kg/min (Der Körper verbraucht 3,5 Milliliter Sauerstoff pro Kilogramm pro Minute), ist die Menge an Sauerstoff, die der Körper im Ruhezustand verbraucht. Je intensiver der Körper arbeitet, desto mehr Sauerstoff wird verbraucht und desto höher ist der MET SPEED. Wenn Sie bei einem SPEED von 7 METS trainieren, dann arbeiten Sie ca. 7mal schwerer als im Ruhezustand. Außerdem verbrauchen Sie 7mal soviel Sauerstoff als im Ruhezustand. + Training zwischen 3 bis 6 METs wird als moderate körperliche Aktivität angesehen. + Training bei > 6 METs wird als starke körperliche Aktivität angesehen.

## 3.2 Tastenfunktion



TASTE	BESCHREIBUNG
<b>START</b>	Mit dieser Taste können Sie ein Trainingprogramm starten. Wenn Sie sich im Hauptmenü befinden, können Sie mit dieser Taste per Quick Start ohne weitere Eingaben mit dem Training beginnen. Wenn Sie sich im Pausemodus befinden, können Sie mit dieser Taste das Training fortsetzen.
<b>STOP</b>	Mit dieser Taste können Sie das Training pausieren oder beenden und wieder in das Hauptmenü zurückkehren.
<b>SPEED</b>	Mit diesen Tasten können Sie die Geschwindigkeit einstellen. Sie können die Geschwindigkeit auf vier verschiedene Arten einstellen: <ol style="list-style-type: none"> <li>1. Die acht Schnellwahltasten auf der Konsole.</li> <li>2. Die Tasten auf der Konsole (SPEED + und -).</li> <li>3. Der Taster auf dem rechten Handlauf.</li> <li>4. Die Touchfunktion auf dem Display.</li> </ol> <p>ⓘ <b>HINWEIS</b> Die SPEED-Tasten (+ und -) und der rechte Handlauftaster dienen außerdem zur allgemeinen Werteinstellung.</p>
<b>INCLINE</b>	Mit diesen Tasten können Sie die Steigung einstellen. Sie können die Steigung auf vier verschiedene Arten einstellen: <ol style="list-style-type: none"> <li>1. Die Schnellwahltasten auf der Konsole.</li> <li>2. Die Pfeiltasten auf der Konsole.</li> <li>3. Der Taster auf dem linken Handlauf.</li> <li>4. Die Touchfunktion auf dem Display.</li> </ol> <p>ⓘ <b>HINWEIS</b> Die INCLINE-Tasten (Pfeiltasten) und der linke Handlauftaster dienen außerdem zur allgemeinen Werteinstellung.</p>
<b>COOL DOWN</b>	Mit dieser Taste starten Sie die "Cool-Down-Phase". Geschwindigkeit und Steigung werden langsam auf Null verringert.
<b>ENTER</b>	Mit dieser Taste bestätigen Sie Ihre Eingaben

<b>LED MODE</b>	Mit dieser Taste können Sie den LED Modus ein- und ausschalten. <b>Running Mode:</b> In diesem Modus leuchtet die LED Beleuchtung je nach Trainingsgeschwindigkeit in einer anderen Farbe: 0-6 km/h - Gelb, 6,1-12 km/h - Grün, >12 km/h - Rot
<b>PROGRAM</b>	Im Hauptmenü gelangen Sie mit dieser Taste zu dem Bereich der voreingestellten Programme.

## 3.3 Programme

Dieses Gerät bietet eine Vielzahl an unterschiedlichen Programmen. Hierzu zählen: Ein Quick-Start Programm, drei Zielprogramme, ein Low-Speed Programm, 32 Voreingestellte Programme, ein Pace-Programm, vier benutzerdefinierte Programme und drei herzfrequenzgesteuerte Programme.

### 3.3.1 Quick-Start

Wenn Sie sich im Hauptmenü befinden, drücken Sie einfach auf START und das Training wird per Quick Start gestartet. Alternativ können Sie im Hauptmenü auch auf "QUICK START" tippen.

### 3.3.2 Zielprogramme

1. Tippen Sie im Hauptmenü auf "GOAL".
2. Wählen Sie eine Einheit (Zeit, Strecke oder Kalorien) aus nach der Sie trainieren möchten.

#### ❗ HINWEIS

Es kann nur ein Zielwert festgelegt werden.

3. Geben Sie den gewünschten Zielwert ein.
4. Drücken Sie START, um das Programm zu starten.

*Das Programm startet mit einer Geschwindigkeit von 0,5 km/h.*

*Die Geschwindigkeit und die Steigung können während des Trainings manuell eingestellt werden.*

5. Drücken Sie STOP, um das Programm zu pausieren.

*Die Geschwindigkeit wird langsam gesenkt bis sie Null erreicht hat. Falls Sie eine Steigung eingestellt haben, verbleibt das Laufband während der Pause in dieser Position.*

- 5.1. Drücken Sie STOP erneut, um das Programm zu beenden. Auf dem Display erscheint nun eine Zusammenfassung der gesammelten Trainingsdaten.
- 5.2. Drücken Sie START, um mit dem Programm fortzufahren.

*Nach Beendigung des Programms leitet die Konsole automatisch die „Cool-Down-Phase“ ein.*

### 3.3.3 Low-Speed Programm

1. Tippen Sie im Hauptmenü auf "LOW SPEED".
2. Wählen Sie eine Einheit (Zeit, Strecke oder Kalorien) aus nach der Sie trainieren möchten.

**ⓘ HINWEIS**

Es kann nur ein Zielwert festgelegt werden.

3. Geben Sie den gewünschten Zielwert ein.
4. Drücken Sie START, um das Programm zu starten.

*Das Programm startet mit einer Geschwindigkeit von 0,5 km/h.*

*Die Geschwindigkeit und die Steigung können während des Trainings manuell eingestellt werden.*

**ⓘ HINWEIS**

Das Programm läuft nur auf maximal 4 km/h.

5. Drücken Sie STOP, um das Programm zu pausieren.

*Die Geschwindigkeit wird langsam gesenkt bis sie Null erreicht hat. Falls Sie eine Steigung eingestellt haben, verbleibt das Laufband während der Pause in dieser Position.*

- 5.1. Drücken Sie STOP erneut, um das Programm zu beenden. Auf dem Display erscheint nun eine Zusammenfassung der gesammelten Trainingsdaten.
- 5.2. Drücken Sie START, um mit dem Programm fortzufahren.

*Nach Beendigung des Programms leitet die Konsole automatisch die „Cool-Down-Phase“ ein.*

### 3.3.4 Voreingestellte Programme

1. Tippen Sie im Hauptmenü auf "PROGRAM".
2. Geben Sie Ihr Geschlecht, Alter, Gewicht und die gewünschte Trainingszeit ein und drücken Sie auf Next.
3. Wählen Sie eins der Profilprogramme aus.
4. Drücken Sie START, um das Programm zu starten.

*Die Geschwindigkeit und die Steigung können während des Trainings manuell eingestellt werden.*

5. Drücken Sie STOP, um das Programm zu pausieren.

*Die Geschwindigkeit wird langsam gesenkt bis sie Null erreicht hat. Falls Sie eine Steigung eingestellt haben, verbleibt das Laufband während der Pause in dieser Position.*

- 5.1. Drücken Sie STOP erneut, um das Programm zu beenden. Auf dem Display erscheint nun eine Zusammenfassung der gesammelten Trainingsdaten.
- 5.2. Drücken Sie START, um mit dem Programm fortzufahren.

*Nach Beendigung des Programms leitet die Konsole automatisch die „Cool-Down-Phase“ ein.*

Programm		Festgelegte Zeit / 30 = Zeit für jeden Abschnitt														
		1	2	3	4	5	6	7	8	9	10	11	12	13	14	15
P1	SPEED	2	2	4	4	3	3	4	3	5	4	2	2	5	5	3
	INCLINE	1	1	2	2	3	3	3	1	2	2	3	3	2	2	2
P2	SPEED	2	2	5	5	4	4	6	4	6	4	2	2	4	4	2
	INCLINE	1	1	2	2	3	3	3	2	2	3	4	4	2	2	2
P3	SPEED	2	2	5	5	4	4	5	4	5	4	2	2	3	3	2
	INCLINE	1	1	2	2	2	2	3	1	2	2	2	2	2	2	1
P4	SPEED	3	3	6	6	7	7	5	8	5	9	6	6	4	4	3
	INCLINE	2	2	2	2	3	3	3	2	2	4	6	6	2	2	2
P5	SPEED	3	3	6	6	7	7	5	8	6	7	6	6	4	4	3
	INCLINE	1	1	2	2	4	4	3	2	2	4	5	5	2	2	1
P6	SPEED	2	2	8	8	6	6	4	5	9	7	5	5	4	4	3
	INCLINE	2	2	2	2	6	6	2	3	4	2	2	2	2	2	1
P7	SPEED	2	2	6	6	7	7	4	4	7	4	2	2	4	4	2
	INCLINE	4	4	5	5	6	6	6	9	9	10	7	7	6	6	3
P8	SPEED	2	2	4	4	6	6	8	7	8	6	2	2	3	3	2
	INCLINE	3	3	5	5	4	4	4	3	4	4	3	3	3	3	2
P9	SPEED	2	2	4	4	5	5	5	6	5	6	3	3	3	3	2
	INCLINE	3	3	5	5	3	3	4	2	3	4	2	2	3	3	2
P10	SPEED	2	2	3	3	5	5	3	3	5	3	6	6	3	3	3
	INCLINE	4	4	4	4	3	3	6	7	8	8	6	6	3	3	3
P11	SPEED	3	3	5	5	8	8	8	9	5	7	6	6	3	3	2
	INCLINE	4	4	5	5	6	6	6	9	9	10	8	8	6	6	3
P12	SPEED	2	2	5	5	5	5	4	4	6	4	2	2	3	3	4
	INCLINE	3	3	5	5	6	6	7	8	9	10	10	8	6	6	3
P13	SPEED	4	4	2	2	6	6	8	6	3	2	6	6	2	2	2
	INCLINE	3	3	4	4	6	6	2	3	7	9	5	5	2	2	2
P14	SPEED	3	3	4	4	4	4	3	5	5	6	3	3	3	3	2
	INCLINE	3	3	5	5	4	4	4	3	4	3	2	2	2	2	4
P15	SPEED	4	4	2	2	4	4	6	8	7	8	6	6	2	2	3
	INCLINE	4	4	3	3	4	4	4	3	4	2	3	3	2	2	5
P16	SPEED	3	3	2	2	5	5	7	3	5	6	7	7	2	2	1
	INCLINE	3	5	9	10	9	9	8	8	4	3	3	3	2	2	4
P17	SPEED	2	4	6	8	8	10	10	8	10	10	5	5	9	9	8
	INCLINE	1	1	4	4	6	6	6	1	4	4	6	6	4	4	4



Programm		Festgelegte Zeit / 30 = Zeit für jeden Abschnitt														
		16	17	18	19	20	21	22	23	24	25	26	27	28	29	30
P1	SPEED	3	2	2	4	4	5	5	5	6	5	6	3	3	3	3
	INCLINE	2	3	3	5	5	3	3	4	2	3	4	2	2	3	3
P2	SPEED	2	2	2	4	4	6	6	8	7	8	6	2	2	3	3
	INCLINE	2	3	3	5	5	4	4	4	3	4	4	3	3	1	1
P3	SPEED	2	2	2	4	4	5	5	5	6	5	6	3	3	3	3
	INCLINE	1	3	3	5	5	3	3	4	2	3	4	2	2	3	3
P4	SPEED	3	4	4	2	2	6	6	8	6	3	2	6	6	2	2
	INCLINE	2	3	3	4	4	6	6	2	3	7	9	5	5	2	2
P5	SPEED	3	2	2	5	5	5	5	4	4	6	4	2	2	3	3
	INCLINE	1	3	3	5	5	6	6	7	8	9	10	10	8	2	2
P6	SPEED	3	4	4	2	2	4	4	6	8	7	8	6	6	2	2
	INCLINE	1	4	4	3	3	4	4	4	3	4	2	3	3	2	2
P7	SPEED	2	3	3	5	5	4	4	4	3	4	3	2	2	2	2
	INCLINE	3	4	4	2	2	4	4	6	8	7	8	6	6	2	2
P8	SPEED	2	3	3	5	5	4	4	4	3	4	3	2	2	2	2
	INCLINE	2	4	4	2	2	4	4	6	8	7	8	6	6	2	2
P9	SPEED	2	3	3	4	4	4	4	3	5	5	6	3	3	3	3
	INCLINE	2	3	3	5	5	4	4	4	3	4	3	2	2	2	2
P10	SPEED	3	4	4	3	3	4	4	4	3	4	2	3	3	2	2
	INCLINE	3	3	3	2	2	5	5	7	3	5	6	7	7	2	2
P11	SPEED	2	3	3	4	4	6	6	2	3	7	9	5	5	2	2
	INCLINE	3	3	3	4	4	4	4	3	5	5	6	3	3	3	3
P12	SPEED	4	3	3	4	4	3	3	4	3	5	4	2	2	1	1
	INCLINE	3	5	5	3	3	4	4	4	3	4	2	5	5	2	2
P13	SPEED	2	3	3	10	10	7	7	10	7	10	7	7	7	2	2
	INCLINE	2	1	1	2	2	4	4	5	2	2	4	6	6	3	3
P14	SPEED	2	5	5	3	3	4	4	4	3	4	2	5	5	2	2
	INCLINE	4	2	2	5	5	4	4	2	4	2	4	2	2	4	4
P15	SPEED	3	2	2	5	5	4	4	2	4	2	4	2	2	4	4
	INCLINE	5	1	1	2	2	3	3	3	2	2	3	4	4	2	2
P16	SPEED	1	2	2	5	5	4	4	5	4	5	4	6	6	3	3
	INCLINE	4	1	1	2	2	2	2	3	1	2	2	1	1	2	2
P17	SPEED	8	5	5	4	4	3	4	3	4	5	6	3	3	3	3
	INCLINE	4	3	3	5	5	4	4	2	2	3	4	2	2	3	3

Programm		Festgelegte Zeit / 30 = Zeit für jeden Abschnitt														
		1	2	3	4	5	6	7	8	9	10	11	12	13	14	15
P18	SPEED	3	5	10	10	7	7	8	10	8	10	10	10	7	7	5
	INCLINE	1	1	4	4	4	4	6	1	4	4	6	6	8	8	4
P19	SPEED	3	3	7	7	5	5	7	6	10	7	3	3	10	10	5
	INCLINE	1	1	2	2	4	4	5	1	2	2	4	4	3	3	3
P20	SPEED	3	3	10	10	7	7	10	7	10	7	7	7	7	7	3
	INCLINE	1	1	2	2	4	4	5	2	2	4	6	6	3	3	2
P21	SPEED	3	3	4	4	3	3	4	3	5	4	2	2	5	5	3
	INCLINE	2	2	3	3	4	4	4	3	4	2	5	5	2	2	5
P22	SPEED	2	2	5	5	4	4	2	4	2	4	2	2	4	4	2
	INCLINE	1	1	2	2	3	3	3	2	2	3	4	4	2	2	3
P23	SPEED	2	2	5	5	4	4	5	4	5	4	6	6	3	3	2
	INCLINE	1	1	2	2	2	2	3	1	2	2	1	1	2	2	1
P24	SPEED	3	3	6	6	5	7	5	8	5	9	6	6	4	4	3
	INCLINE	1	1	2	2	3	3	3	2	2	4	6	6	2	2	1
P25	SPEED	4	4	6	6	7	7	5	8	6	7	6	6	5	5	3
	INCLINE	1	1	3	3	4	4	3	2	2	4	5	5	2	2	1
P26	SPEED	2	2	8	8	6	6	5	5	6	7	5	5	4	4	3
	INCLINE	1	1	4	4	6	6	2	3	4	2	2	2	2	2	1
P27	SPEED	2	2	6	6	7	7	4	4	7	4	3	3	4	4	2
	INCLINE	4	4	5	5	6	6	7	9	9	10	10	10	6	6	3
P28	SPEED	4	4	2	2	5	6	8	7	8	6	5	4	3	3	2
	INCLINE	3	3	5	5	4	4	4	3	4	4	3	3	3	3	2
P29	SPEED	2	5	6	6	3	4	3	4	5	6	3	3	3	3	2
	INCLINE	3	3	5	5	4	4	2	2	3	4	2	2	3	3	2
P30	SPEED	3	5	3	3	5	5	4	4	5	3	6	6	3	4	3
	INCLINE	4	4	1	1	3	3	6	7	8	8	7	7	3	3	3
P31	SPEED	3	3	5	5	8	8	8	9	5	7	5	6	4	4	2
	INCLINE	1	3	6	5	6	5	6	9	9	10	10	10	8	6	4
P32	SPEED	2	4	5	4	5	5	6	8	6	4	3	2	3	3	4
	INCLINE	3	3	5	5	6	6	7	8	9	10	10	10	7	6	3

Programm		Festgelegte Zeit / 30 = Zeit für jeden Abschnitt														
		16	17	18	19	20	21	22	23	24	25	26	27	28	29	30
P18	SPEED	5	7	7	10	10	9	9	8	8	4	3	3	3	2	2
	INCLINE	4	5	5	10	10	8	8	10	8	10	10	5	5	2	1
P19	SPEED	5	4	4	6	6	7	7	5	8	6	7	6	6	3	1
	INCLINE	3	1	1	3	3	4	4	3	2	2	4	5	5	2	2
P20	SPEED	3	4	4	6	6	7	7	5	8	6	7	6	6	3	3
	INCLINE	2	1	1	3	3	4	4	3	2	2	4	5	5	2	2
P21	SPEED	3	2	2	8	8	6	6	5	5	6	7	5	5	4	1
	INCLINE	5	5	5	4	4	6	6	2	3	4	2	2	2	2	2
P22	SPEED	2	3	3	5	5	4	4	4	3	4	4	3	3	3	3
	INCLINE	3	5	5	4	4	3	4	3	4	5	6	3	3	3	3
P23	SPEED	2	3	3	5	5	8	8	8	9	5	7	5	6	4	2
	INCLINE	1	5	5	6	5	6	5	6	9	9	10	10	8	6	3
P24	SPEED	3	2	2	8	8	6	6	5	5	6	7	5	5	4	4
	INCLINE	1	5	5	4	4	6	6	2	3	4	2	2	2	2	2
P25	SPEED	3	4	4	2	2	5	6	8	7	8	6	5	4	3	3
	INCLINE	1	3	3	5	5	4	4	4	3	4	4	3	3	3	3
P26	SPEED	3	2	2	5	5	5	5	4	4	6	4	2	2	3	3
	INCLINE	1	3	3	5	5	6	6	7	8	9	10	10	8	6	2
P27	SPEED	2	4	4	5	5	6	6	6	9	9	10	8	8	6	3
	INCLINE	3	2	2	5	5	5	5	4	4	6	4	2	2	3	3
P28	SPEED	2	5	5	3	3	4	4	4	3	4	2	5	5	2	2
	INCLINE	2	2	2	5	5	4	4	2	4	2	4	2	2	1	1
P29	SPEED	2	4	4	3	3	4	3	5	4	2	2	5	5	3	3
	INCLINE	2	3	3	4	4	4	3	4	2	5	5	2	2	1	1
P30	SPEED	2	3	3	4	4	3	3	4	3	5	4	2	2	2	1
	INCLINE	3	5	5	3	3	4	4	4	3	4	2	5	5	2	2
P31	SPEED	2	4	4	5	5	6	6	6	9	9	10	8	8	6	3
	INCLINE	3	2	2	5	5	5	5	4	4	6	4	2	2	3	3
P32	SPEED	4	3	3	10	10	7	7	10	7	10	7	7	7	3	3
	INCLINE	3	1	1	2	2	4	4	5	2	2	4	6	6	3	3

### 3.3.5 Pace-Programm

1. Tippen Sie im Hauptmenü auf "PACE".
2. Legen Sie eine Zeit und eine Strecke fest.
3. Drücken Sie START, um das Programm zu starten.

*Die Geschwindigkeit und die Steigung können während des Trainings manuell eingestellt werden.*

4. Drücken Sie STOP, um das Programm zu pausieren.

*Die Geschwindigkeit wird langsam gesenkt bis sie Null erreicht hat. Falls Sie eine Steigung eingestellt haben, verbleibt das Laufband während der Pause in dieser Position.*

- 4.1. Drücken Sie STOP erneut, um das Programm zu beenden. Auf dem Display erscheint nun eine Zusammenfassung der gesammelten Trainingsdaten.
- 4.2. Drücken Sie START, um mit dem Programm fortzufahren.

*Nach Beendigung des Programms leitet die Konsole automatisch die „Cool-Down-Phase“ ein.*

### 3.3.6 Benutzerdefinierte Programme

1. Tippen Sie im Hauptmenü auf "USER PROGRAM".
2. Wählen Sie ein Benutzerprofil (U1-U4) aus.

#### **ⓘ HINWEIS**

Der ausgewählte Benutzer wird am oberen Rand des Displays angezeigt. Der Name des Benutzers kann geändert werden, indem Sie darauf tippen. Nun können Sie den gewünschten Namen eingeben.

3. Geben Sie Ihr Geschlecht, Alter, Gewicht und die gewünschte Trainingszeit ein.
4. Legen Sie für die einzelnen Abschnitte die gewünschte Geschwindigkeit und Steigung fest. Es stehen Ihnen insgesamt 30 Abschnitte zur Verfügung.
5. Drücken Sie START, um das Programm zu starten.

*Die Geschwindigkeit und die Steigung können während des Trainings manuell eingestellt werden.*

6. Drücken Sie STOP, um das Programm zu pausieren.

*Die Geschwindigkeit wird langsam gesenkt bis sie Null erreicht hat. Falls Sie eine Steigung eingestellt haben, verbleibt das Laufband während der Pause in dieser Position.*

- 6.1. Drücken Sie STOP erneut, um das Programm zu beenden. Auf dem Display erscheint nun eine Zusammenfassung der gesammelten Trainingsdaten.
- 6.2. Drücken Sie START, um mit dem Programm fortzufahren.

*Nach Beendigung des Programms leitet die Konsole automatisch die „Cool-Down-Phase“ ein.*

### 3.3.7 Herzfrequenzgesteuerte Programme

#### **WARNUNG**

Ihr Trainingsgerät ist kein medizinisches Gerät. Die Herzfrequenzmessung dieses Geräts kann ungenau sein. Verschiedenste Faktoren können die Genauigkeit der Herzfrequenzanzeige beeinflussen. Die Herzfrequenzanzeige dient lediglich als Trainingshilfe.

Ihnen stehen drei Herzfrequenzprogramme zur Verfügung. Entweder wählen Sie eine der zwei vorgespeicherten Zielherzfrequenzen (60% oder 80% Ihrer maximalen Herzfrequenz) aus oder Sie wählen Target HR und geben manuell eine andere Zielherzfrequenz ein. Ihre maximale Herzfrequenz wird von der Konsole in Abhängigkeit von Ihrem eingegebenen Alter bestimmt. Für diese Programme empfehlen wir einen Brustgurt.

1. Tippen Sie im Hauptmenü auf "HRC".
2. Geben Sie Ihr Geschlecht, Alter, Gewicht und die gewünschte Trainingszeit ein.
3. Wählen Sie entweder 60%, 80% oder Target HR aus.
- 3.1. Wenn Sie sich für Target HR entschieden haben können Sie ihren Zielwert selbst zwischen 72-168 festlegen.
4. Drücken Sie START, um das Programm zu starten.

*Die Steigung kann während des Trainings manuell eingestellt werden.*

#### **HINWEIS**

Während des herzfrequenzgesteuerten Programmes kann die Geschwindigkeit nicht manuell eingestellt werden.

5. Legen Sie ihre Hände auf die Handpulssensoren oder verwenden Sie alternativ einen optionalen Brustgurt.

#### **HINWEIS**

Sollte die Konsole für 15 Sekunden lang keinen Puls empfangen, erscheint auf dem Display "NO HR DETECTED" und das Programm wird beendet.

6. Drücken Sie STOP, um das Programm zu pausieren.

*Die Geschwindigkeit wird langsam gesenkt bis sie Null erreicht hat. Falls Sie eine Steigung eingestellt haben, verbleibt das Laufband während der Pause in dieser Position.*

- 6.1. Drücken Sie STOP erneut, um das Programm zu beenden. Auf dem Display erscheint nun eine Zusammenfassung der gesammelten Trainingsdaten.
- 6.2. Drücken Sie START, um mit dem Programm fortzufahren.

*Nach Beendigung des Programms leitet die Konsole automatisch die „Cool-Down-Phase“ ein.*

### 3.4 Fitness-Test

Der Fitnesstest ist in zwei Phasen aufgeteilt. Einmal ein Warm-Up und einmal der eigentliche Fitnesstest. Für diesen Test empfehlen wir einen Brustgurt.

**① HINWEIS**

Die Geschwindigkeit wird während des Tests automatisch in Abhängigkeit Ihrer Herzfrequenz angepasst. Die Steigung kann nicht manuell eingestellt werden.

1. Tippen Sie im Hauptmenü auf "FITNESS TEST".
2. Geben Sie Ihr Geschlecht, Alter und Gewicht ein.
3. Drücken Sie START.

*Die Warm-Up-Phase wird eingeleitet.*

**① HINWEIS**

Wir empfehlen, sollte keine zuvorige Aufwärmung stattgefunden haben, das Warm-up durchzuführen. Ansonsten kann die Warm-Up-Phase durch das Tippen auf "SKIP WARM UP" übersprungen und direkt mit dem Fitness-Test begonnen werden.

4. Legen Sie Ihre Hände auf die Handpulssensoren.

**① HINWEIS**

Sollte die Konsole für 15 Sekunden keinen Puls empfangen, erscheint auf dem Display "NO HR DETECTED". Sollte Ihr Puls während des Tests zu stark ansteigen, weist die Konsole Sie darauf hin und "OVER PULSE" erscheint auf dem Display. Sollte dies der Fall sein unterbrechen Sie Ihren Test bitte sofort.

*Nach Beendigung des Test wird auf dem Display eine Zusammenfassung der gesammelten Trainingsdaten und eine Auswertung anhand Ihrer Kondition errechnet.*



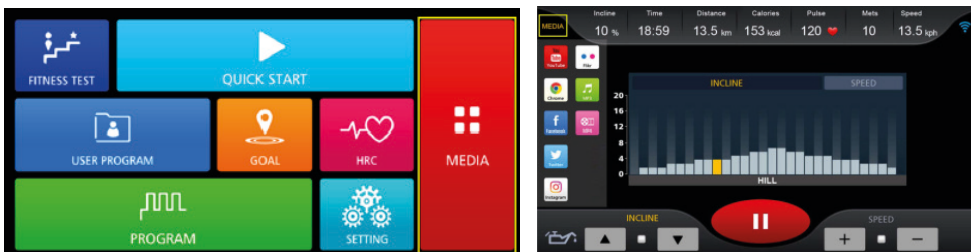
## 3.5 Medien

Im Media-Bereich haben Sie zugriff auf unterschiedlichste Apps, wie zum Beispiel YouTube, Twitter, Facebook oder Instagram.

### ❗ WICHTIGER HINWEIS

Um das Funktionieren der vorinstallierten Apps gewährleisten zu können, müssen Sie diese von Zeit zu Zeit aktualisieren. Die jeweilige App wird Ihnen dazu einen Hinweis geben. Um die Updates durchzuführen, brauchen Sie einen google-Account. Eine google E-Mail-Adresse reicht dafür. Um das jeweilige Update durchzuführen, folgen Sie dafür einfach den Anweisungen auf dem Display. Bitte beachten Sie, dass das System auf die vorinstallierten Apps abgestimmt ist. Installieren Sie bitte keine weiteren Apps auf der Konsole. Bei diesen kann keine Funktionstüchtigkeit garantiert werden; es kann sogar zu technischen Problemen kommen.

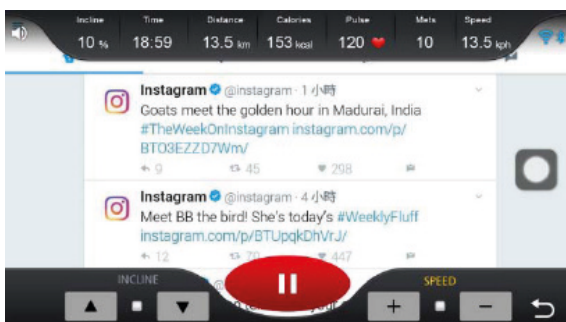
Sie können auf zwei unterschiedliche Arten den Media-Bereich betreten.



1. Über das Hauptmenü, indem Sie auf Media tippen oder
2. Über das Interface, während des Trainings (in der oberen linken Ecke des Displays).

### ❗ HINWEIS

Sie können die Trainingsdaten aus oder einblenden, indem Sie auf das runde Symbol am rechten Rand des Displays tippen. Um die Lautstärke zu erhöhen oder zu verringern, tippen Sie auf das kleine Lautsprecher-Symbol.



Es ist Ihnen möglich Musik- und Videodateien von Ihrem USB-Stick auf die Konsole zu übertragen und dort abzuspielen. Stecken Sie hierzu Ihren USB-Stick in den entsprechenden Slot an der Seite der Konsole.

### Unterstützte Formate:

Musik: .wav, .wma, .aac, .ogg, .mp3 und .flac.

Video: .mp4 und .avi.

### Einstellungen

Im Hauptmenü können Sie unter "SETTING" Systemeinstellungen vornehmen. Hierzu gehören: Sprache, Bildschirmhelligkeit, Lautstärke und LED Beleuchtung

Bluetooth: Sie können ihr Mobilgerät und Bluetooth Lautsprecher mit der Konsole verbinden.

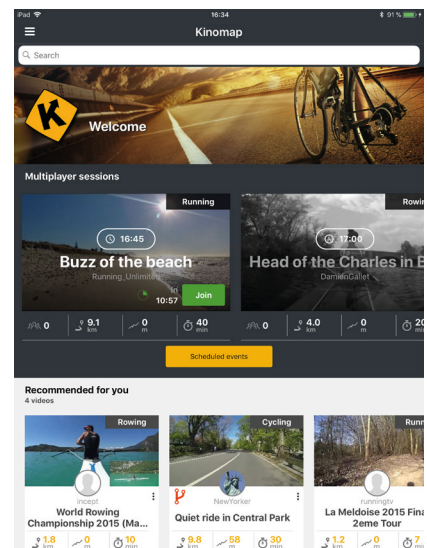
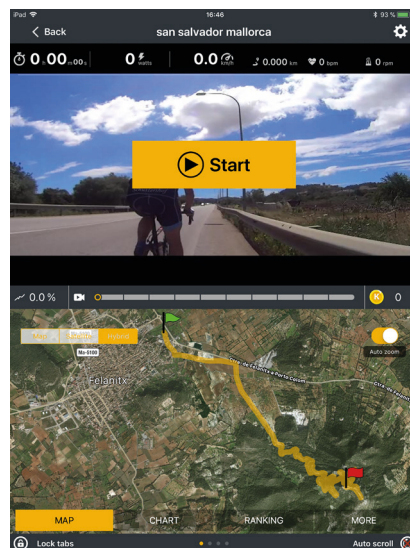
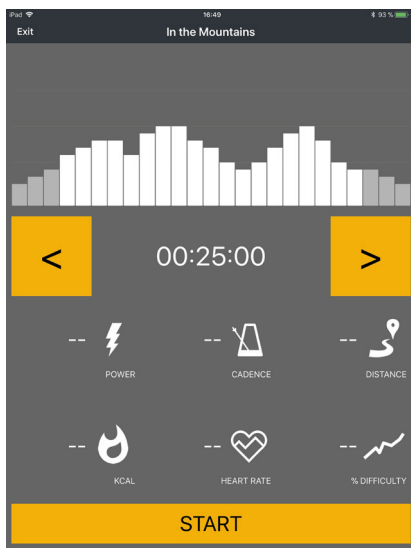
Wireless: Hier können Sie die Konsole mit dem Internet verbinden.

### 3.6 Bluetooth und Fitness-Apps

Die Konsole dieses Fitnessgeräts ist mit einer Bluetooth-Schnittstelle ausgestattet. Bitte beachten Sie, dass Ihr Mobilgerät mit der Bluetooth-Schnittstelle des Fitnessgeräts kompatibel sein muss (Bluetooth 4.0).

Um Trainingsapps zu nutzen, schalten Sie Bluetooth an Ihrem Mobilgerät (Tablet oder Smartphone) ein und öffnen Sie die Fitness-App. Wählen Sie Ihr Fitnessgerät. Folgen Sie hierzu den Anweisungen in der App. Den Namen Ihres Gerätes finden Sie auf einem kleinen Aufkleber auf der Rückseite der Konsole.

Trainingsapps finden Sie in den App Stores von google oder Apple. Dort finden Sie zum Beispiel die Apps „Kinomap“ oder „Zwift“. Bitte beachten Sie hierbei, dass es sich um Apps externer Hersteller handelt. Sport-Tiedje übernimmt keine Verantwortung für die Verfügbarkeit, Funktionalität oder die Inhalte dieser Programme.



Beispiel: Kinomap



## 4.1 Allgemeine Hinweise



### WARNUNG

- + Der Lagerort sollte so gewählt werden, dass ein Missbrauch durch Dritte oder Kinder ausgeschlossen werden kann.
- + Sollte Ihr Gerät über keine Transportrollen verfügen, ist das Gerät vor dem Transport zu demontieren.

### ▶ ACHTUNG

- + Stellen Sie sicher, dass das Gerät im ausgewählten Lagerort vor Nässe, Staub und Schmutz geschützt ist. Der Lagerort sollte trocken und gut belüftet sein und eine konstante Umgebungstemperatur zwischen 10°C und 35°C aufweisen.

## 4.2 Transportrollen

### ▶ ACHTUNG

Sollten Sie Ihr Gerät über besonders empfindlichen und weichen Bodenbelag, wie Parkett, Dielen oder Laminat transportieren wollen, legen Sie den Transportweg beispielsweise mit Karton oder Ähnlichem aus, um eventuelle Bodenschäden zu vermeiden.

1. Stellen Sie sich hinter das Gerät und heben Sie es an, bis das Gewicht auf die Transportrollen verlagert ist. Anschließend können Sie das Gerät leicht an eine neue Position schieben. Für weitere Transportstrecken sollte das Gerät abgebaut und sicher verpackt werden.
2. Wählen Sie den neuen Standort unter Beachtung der Anweisungen im Abschnitt 1.4 dieser Bedienungsanleitung.

## 5.1 Allgemeine Hinweise



### WARNUNG

- + Nehmen Sie keine unsachgemäßen Veränderungen am Gerät vor.



### VORSICHT

- + Beschädigte oder abgenutzte Bauteile können Ihre Sicherheit und die Lebensdauer des Geräts beeinträchtigen. Tauschen Sie deshalb beschädigte oder verschlissene Bauteile sofort aus. Wenden Sie sich in einem solchen Fall an den Vertragspartner. Bis zur Instandsetzung darf das Gerät nicht weiter benutzt werden. Verwenden Sie im Bedarfsfall nur originale Ersatzteile.

### ACHTUNG

- + Neben den hier aufgeführten Anweisungen und Empfehlungen zur Wartung und Pflege können zusätzliche Service- und/oder Reparaturleistungen nötig sein; diese sind nur von autorisierten Service-Technikern durchzuführen.

## 5.2 Störungen und Fehlerdiagnose

Das Gerät durchläuft in der Produktion regelmäßig Qualitätskontrollen. Dennoch können Störungen oder Fehlfunktionen am Gerät auftreten. Häufig sind Einzelteile für diese Störungen verantwortlich, ein Austausch ist meist ausreichend. Die häufigsten Fehler und deren Behebung entnehmen Sie bitte aus folgender Übersicht. Sollte das Gerät dennoch nicht ordnungsgemäß funktionieren, wenden Sie sich an Ihren Vertragspartner.

Fehler	Ursache	Behebung
Konsole reagiert nicht	Safety Key fehlt oder steckt nicht richtig	Prüfen ob Safety Key steckt und ggf. einsetzen
Laufmatte schief	Laufmatte nicht zentriert	Laufmatte gemäß der Anleitung zentrieren
Schleifgeräusche		
Laufmatte rutscht durch/stoppt	Bandspannung/Schmierung nicht in Ordnung	Bandspannung/Schmierung gemäß der Anleitung prüfen
Display zeigt nichts an/funktioniert nicht	+ Unterbrochene Stromzufuhr + Kabelverbindung lose	+ Netzschalter auf ein/on + Prüfen ob Safety Key steckt + Kabelverbindungen überprüfen
Keine Pulsanzeige	+ Störquellen im Raum + ungeeigneter Brustgurt + Position des Brustgurtes falsch + Brustgurt defekt oder Batterie leer + Pulsanzeige defekt	+ Störquellen beseitigen (z.B. Handy, WLAN, Rasenmäher- und Staubsaugerroboter, etc. ...) + Geeigneten Brustgurt verwenden (siehe ZUBEHÖR-EMPFEHLUNG) + Brustgurt neu positionieren und/oder Elektroden befeuchten + Batterien wechseln + Prüfen ob Pulsanzeige per Handpuls möglich

## 5.3 Pflege und Wartung

Die wichtigste Wartungsmaßnahme ist die Pflege der Laufmatte. Hierzu gehört die Justierung, das Nachspannen sowie die Schmierung der Laufmatte. Schäden, die aufgrund mangelnder oder unterlassener Pflege entstehen, werden nicht durch die Garantie abgedeckt. Nehmen Sie daher in regelmäßigen Abständen Wartungskontrollen vor. Gehen Sie bei der Bandjustierung und -straffung sehr sorgfältig vor, da eine starke Über- oder Unterspannung zu Schäden am Gerät führen kann. Die Laufmatte wird im Werk vor der Auslieferung vorschriftsmäßig eingestellt. Es kann jedoch vorkommen, dass die Laufmatte beim Transport verrutscht.

Durch Einscannen des QR Codes mit der Kamerafunktion oder QR Code Scanner App Ihres Smartphones/Tablets öffnet sich ein Video zur allgemeinen Wartung eines Laufbands auf YouTube. Das Video dient zur Veranschaulichung der in dieser Anleitung beschriebenen Wartungspunkte.



Bitte beachten Sie, dass das Video womöglich nicht in Ihrer Sprache bzw. mit entsprechenden Untertiteln verfügbar ist.

Falls Sie QR Codes nicht scannen können, können Sie jegliche Videos von Sport-Tiedje auf YouTube aufrufen, indem Sie zuerst YouTube öffnen und dort im Suchfeld "Sport-Tiedje" eingeben.

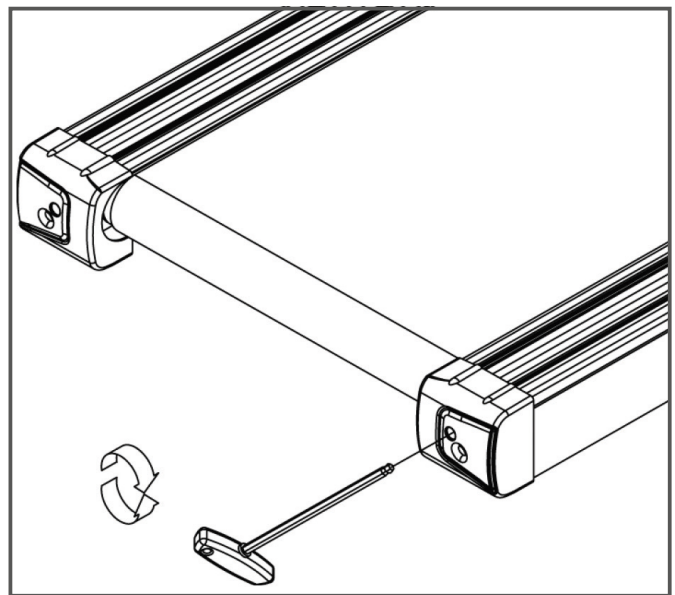
### 5.3.1 Justierung der Laufmatte

Während des Trainings sollte die Laufmatte möglichst mittig und gerade laufen. Je nach Beanspruchung und Belastung kann sich die Ausrichtung der Laufmatte ändern. Ein weiterer Grund kann die Positionierung des Gerätes auf einer unebenen Fläche sein.

#### **VORSICHT**

Bei der folgenden Wartung darf sich niemand auf dem Laufband befinden!

1. Lassen Sie das Gerät mit einer Geschwindigkeit von ca. 5 km/h laufen.
2. Falls die Laufmatte nach links abweicht, drehen Sie die linke Einstellschraube am hinteren Ende des Gerätes max. eine  $\frac{1}{4}$  Umdrehung im Uhrzeigersinn und die rechte Einstellschraube max. eine  $\frac{1}{4}$  Umdrehung gegen den Uhrzeigersinn.
3. Falls die Laufmatte nach rechts abweicht, drehen Sie die rechte Einstellschraube am hinteren Ende des Gerätes max. eine  $\frac{1}{4}$  Umdrehung im Uhrzeigersinn und die linke Einstellschraube max. eine  $\frac{1}{4}$  Umdrehung gegen den Uhrzeigersinn.
4. Beobachten Sie anschließend den Lauf der Matte für ca. 30 Sekunden, da die Veränderung nicht sofort sichtbar wird.
5. Wiederholen Sie den Vorgang solange, bis die Laufmatte wieder gerade läuft. Sollte sich die Laufmatte nicht justieren lassen, kontaktieren Sie bitte Ihren Vertragspartner.



### 5.3.2 Nachspannen der Laufmatte

Sollte die Laufmatte während des Betriebes über die Laufrollen rutschen (wenn dies der Fall ist, entsteht ein spürbares Rucken während des Laufens), muss die Laufmatte nachgespannt werden.

In den meisten Fällen ist für die Ursache für das Wegrutschen eine Dehnung der Matte durch Benutzung. Dies ist völlig normal.

#### **ⓘ HINWEIS**

Das Nachspannen wird über dieselben Einstellschrauben, die auch bei der Justierung genutzt werden, ausgeführt.

1. Lassen Sie das Gerät mit einer Geschwindigkeit von 5km/h laufen.
2. Drehen Sie die linke und rechte Einstellschraube direkt aufeinander folgend max. eine  $\frac{1}{4}$  Umdrehung im Uhrzeigersinn.
3. Kontrollieren Sie anschließend, ob die Laufmatte weiterhin durchrutscht. Ist dies der Fall, müssen Sie den beschriebenen Vorgang erneut durchführen.

### 5.3.3 Schmierung der Laufmatte

Ist die Laufmatte nicht ausreichend geschmiert, nimmt die Reibung deutlich zu und dies führt zu einem starken Verschleiß von Endlosband, Laufplatte, Motor und Platine. Wenn Sie eine erhöhte Reibung der Laufmatte spüren, ist dies ein Indiz dafür, dass Sie eine Schmierung der Matte vornehmen sollten. Eine Schmierung sollte aber mindestens alle 3 Monate oder alle 50 Betriebsstunden erfolgen. Je nachdem, welcher Fall zuerst eintritt.

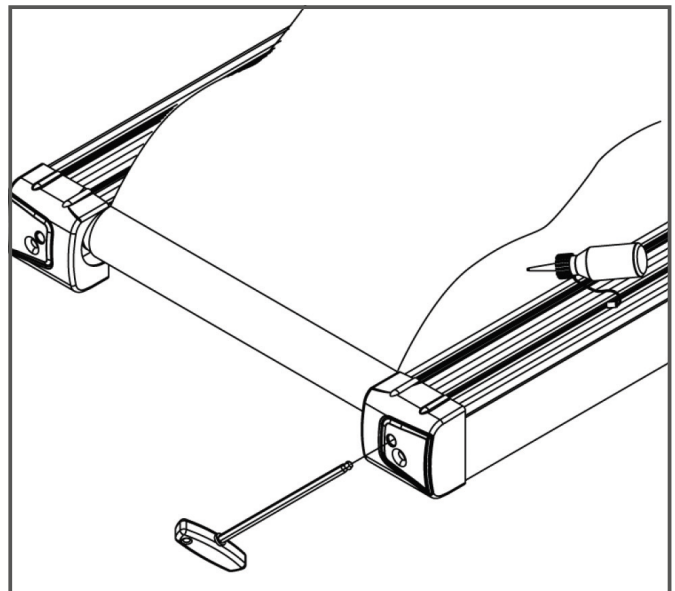
#### **ⓘ HINWEIS**

Sollte Ihr Laufband mit einem Klappmechanismus ausgestattet sein, können Sie die Schmierung auch im geklappten Zustand durchführen.

1. Heben Sie die Laufmatte leicht an.
2. Geben Sie etwas Schmieröl oder Silikonspray auf das gesamte Laufdeck und verteilen Sie es gleichmäßig.
3. Drehen Sie das Band per Hand weiter, so dass anschließend die gesamte Fläche zwischen Endlosband und Laufplatte geschmiert ist.
4. Wischen Sie das überschüssige Schmieröl bzw. Silikonspray ab.

#### **ⓘ HINWEIS**

Nach längerer Nichtbenutzung des Gerätes muss diese Wartung ebenfalls vorgenommen werden.



## 5.4 Wartungs- und Inspektionskalender

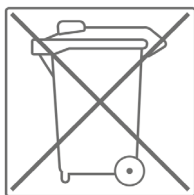
Um Beschädigungen durch Körperschweiß zu vermeiden, muss das Gerät nach jeder Trainingseinheit mit einem feuchten Handtuch (keine Lösungsmittel!) gereinigt werden.

Folgende Routinearbeiten sind in den angegebenen Zeitabständen durchzuführen:

Teil	Wöchentlich	Monatlich	Vierteljährlich
Display Konsole	R	I	
Bandspannung			I
Bandschmierung			I
Kunststoffabdeckungen	R	I	
Schrauben & Kabelverbindungen			I
Legende: R = Reinigen; I = Inspizieren			

## 6 ENTSORGUNG

Dieses Gerät darf am Ende seiner Lebensdauer nicht über den normalen Haushaltsmüll entsorgt werden, sondern muss an einem Sammelpunkt für das Recycling von elektrischen und elektronischen Geräten abgegeben werden. Nähere Informationen erhalten Sie bei der zuständigen Entsorgungsstelle Ihrer Gemeindeverwaltung.

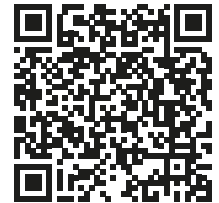


Die Werkstoffe sind gemäß ihrer Kennzeichnung wiederverwertbar. Mit der Wiederverwendung, der stofflichen Verwertung oder anderen Formen der Verwertung von Altgeräten leisten Sie einen wichtigen Beitrag zum Schutze der Umwelt.

## 7 ZUBEHÖR-EMPFEHLUNG

Um Ihr Trainingserlebnis noch angenehmer, effektiver und schöner zu gestalten, empfehlen wir Ihnen, Ihr Fitnessgerät um passendes Zubehör zu ergänzen. Das kann zum Beispiel eine **Bodenmatte** sein, die Ihr Fitnessgerät sicherer stehen lässt und auch den Boden vor herabfallendem Schweiß schützt, das können aber auch zusätzliche Handläufe bei einigen Laufbändern sein oder **Silikonspray**, um bewegliche Teile gut in Schuss zu halten.

Wenn Sie ein Fitnessgerät mit Pulstraining erworben haben und Sie herzfrequenzorientiert trainieren wollen, empfehlen wir Ihnen unbedingt die Nutzung eines kompatiblen Brustgurtes, da so eine optimale Übertragung der Herzfrequenz gegeben ist. Bei Kraftstationen wollen Sie eventuell zusätzliche **Zug-Griffe** oder **Gewichte** kaufen.



Unser Sortiment an Zubehör bietet höchste Qualität und macht das Training noch besser. Wenn Sie sich über kompatibles Zubehör informieren möchten, gehen Sie am besten in unserem Webshop auf die Detailseite des Produktes (am einfachsten geben Sie dafür die Artikelnummer im Suchfeld oben ein) und fahren auf dieser Seite dann zum empfohlenen Zubehör. Sie können sich natürlich auch an unseren Kundenservice wenden: telefonisch, per E-Mail, in einer unserer Filialen oder über unsere Social-Media-Kanäle. Wir beraten Sie gerne!



Bodenmatte



Brustgurt



Kontaktgel



Silikonspray



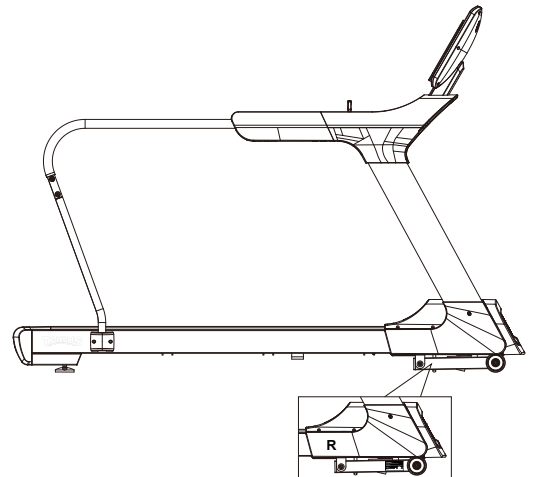
Handtücher

## 8.1 Seriennummer und Modellbezeichnung

Um Ihnen den bestmöglichen Service bieten zu können, halten Sie bitte **Modellbezeichnung**, **Artikelnummer**, **Seriennummer**, **Explosionszeichnung** und **Teileliste** bereit. Die entsprechenden Kontaktmöglichkeiten finden Sie in Kapitel 10 dieser Bedienungsanleitung.

**HINWEIS**

Die Seriennummer Ihres Geräts ist einmalig. Sie befindet sich auf einem weißen Aufkleber. Die genaue Position dieses Aufklebers entnehmen Sie bitte der folgenden Abbildung.



Tragen Sie die Seriennummer in das entsprechende Feld ein.

**Seriennummer:**

**Marke / Kategorie:**

**Modellbezeichnung:**

**Artikelnummer:**

## 8.2 Teileliste

Nr.	Bezeichnung (ENG)	Hrst. Teilenummer	Spezifikation	Anz.
1	Main frame	264A2-3-1000-J0		1
2	Left handlebar post	264A1-3-1300-J1		1
3	Right handlebar post	264A1-3-1400-J1		1
4	Handlebar set	264A1-3-1500-J2		1
5	Front handlebar set	264A1-3-1550-J0		1
6	Stabilizer	26200-3-1600-J1		1
7	Computer supporting tube	264A1-3-2000-J0		1
8L	Lower cover for handlebar post(left)	264A1-6-1371-B0	520.7*225.6*52.3	1
8R	Lower cover for handlebar post(right)	264A1-6-1471-B0	520.7*225.6*52.3	1
9	Open plug	264A1-6-2420-B0	D22.5*13.5	8
10	Allen bolt	54010-8-0065-CU7	M10*1.5*65L	6
11	Cross bolt	52605-2-0015-F0	M5*0.8*15L	13
12	CSK inner hexagon bolt	51608-5-0035-F0	M8*1.25*35L	8
13	Wooden board	26200-6-1073-B1	1445*695*25T	1
14	Buffer bar	26200-6-1084-B0	25*2T*1435L	2
15	CSK inner hexagon bolt	51608-5-0025-F0	M8*1.25*25L	8
16	Flat washer	55104-1-1210-NA	D12*D4.3*1.0T	4
17	Running belt	264A2-6-1072-B0	560*4.3T*3410L	1
20	Pedaling plate	264A2-6-1076-B0	105*21.4*1455L	2
23	Cross self-tapping screw	52842-2-0015-F0	ST4.2*15L	62
24	Metal clip	26000-6-1086-FC0	D27*D4.3*2T	8
25	Buffer(4)	26100-6-1088-F0	D30*37L*M8	2
26	Buffer(3)	26100-6-1083-B0	D30*37L*M8	2
27	Flat washer	55108-1-1612-FA	D16*D8.5*1.2T	10
28	Nylon nut	55208-1-2008-FA	M8*1.25*8T	10
29	Allen bolt	50308-5-0020-UF0	M8*1.25*20L	4
30	Rear roller set	26200-3-1200-01	D25*D75*686L	1
31	Inner hex head screw	54010-8-0080-F0	M10*1.5*80L	3
32	Rear cover	264A1-6-2406-B0	789.6*164.7*164.6	1
33	Buffer(1)	26100-6-1081-R0	D30*37L*M8	4
34	Nylon universal adjusting feet	26200-6-1094-B0	D80*81L	2
35	Front roller set	26200-3-1100-02	D25*D75*694L	1



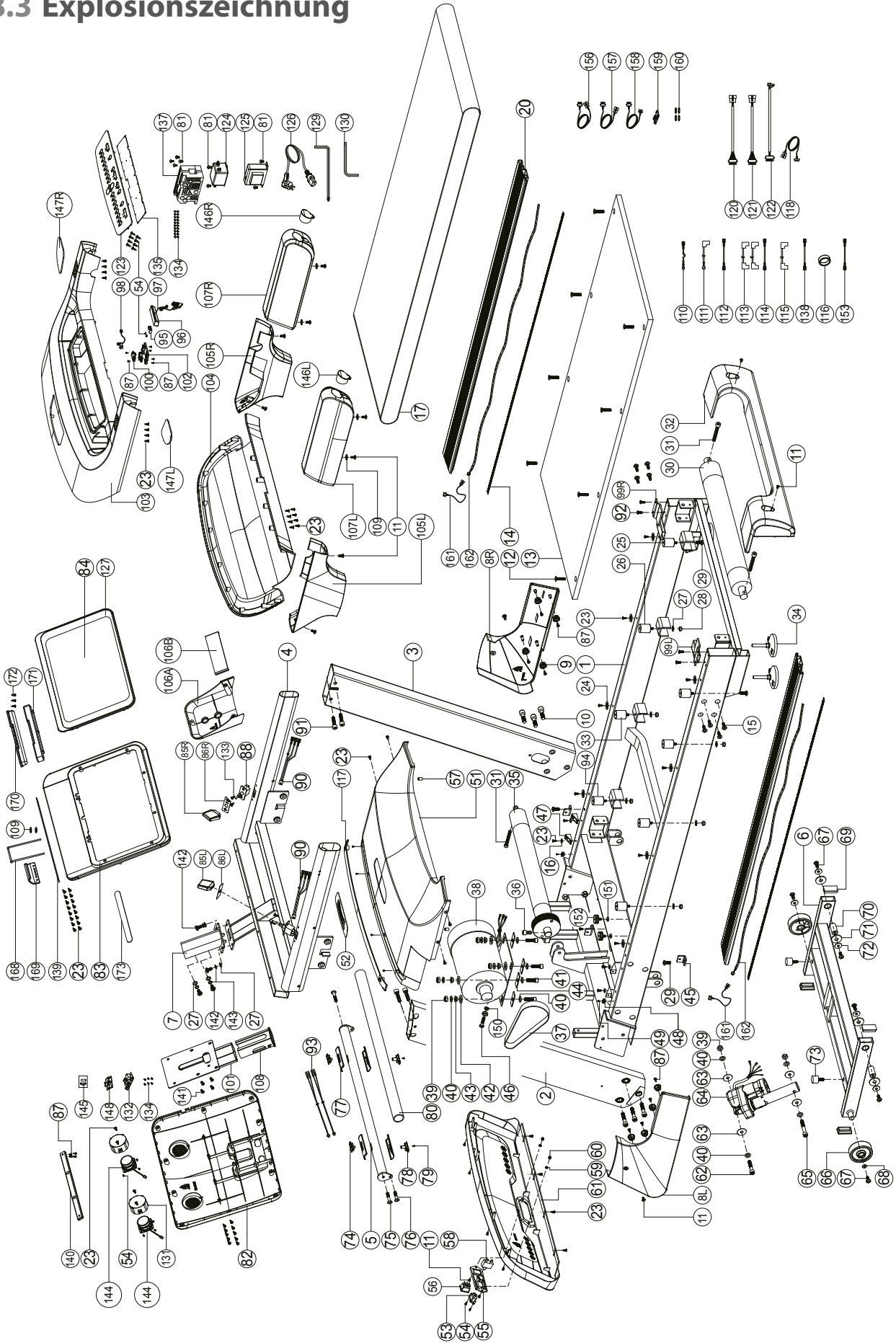
36	Inner hex head screw	54010-5-0045-F4	M10*1.5*45L	1
37	Multi-groove belt	58004-6-1100-00	250/PJ10	1
38	Motor	261A3-6-1085-00	AC3.0HP	1
39	Nylon nut	55210-1-2010-CA	M10*1.5*10T	6
40	Flat washer	55110-1-2020-CA	D20*D11*2T	12
41	Inner hex head screw	54010-5-0030-C0	M10*1.5*30L	4
42	Flat washer	551E1-1-2820-NA	D28*D14*2T	4
43	Insulating sleeve(1)	26200-6-1063-B0	D20*D10*8T	5
44	Motor buffer	26200-6-1093-B0	65*40*5T	4
45	Fixing plate	26200-6-1071-N0	30*20*4T	3
46	Bolt	50108-5-0060-N0	M8*1.25*60L	1
47	Fixing bracket for motor cover	26100-6-1090-00	32*18*18	4
48	cable tie base	26100-6-1089-00	15*10	2
49	Cross screw	50904-2-0015-N0	ST4*1.41*15L	2
51	Upper motor cover	264A1-6-2401-B0	800*486*129.5	1
52	Al plate with logo on motor cover	264A1-6-2404-B0		1
53	Socket	26100-6-2413-00		1
54	Cross screw	53329-2-0009-D0	ST2.9x9.5L	31
55	Power supplier board	26100-6-2414-B0	130*45*6T	1
56	Switching mode power supplier	261D8-6-2411-00		1
57	Buffer	55308-4-0020-G9	D10.5*20L	2
58	overcurrent protector	261D1-6-2412-00	15A	1
59	Flat washer	55105-1-1208-DA	D12*D5.2*0.8T	2
60	Nylon nut	55205-1-2005-DA	M5*0.8*5T	2
61	Lower motor cover	264A1-6-2402-B0	812.5*237.2*180.6	1
62	Allen bolt	54010-8-0050-C4	M10*1.5*50L	1
63	Plastic flat washer	55110-1-2404-BF	D10*D24*0.4T	4
64	Incline	26200-6-1975-02	JS19-B	1
65	Allen bolt	54010-8-0065-C4	M10*1.5*65L	1
66	Wheel	26200-6-1087-B0	D82*35L	2
67	Allen bolt	50308-5-0020-UFO	M8*1.25*20L	6
68	Flat washer	55108-1-2115-FA	D21*D8.5*1.5T	2
69	End cap	55310-2-2550-B8	25*50*14	4
70	Axle	26200-6-1673-N0	D18.7*41L	2
71	Nylon washer	55121-1-3730-0F	D21*D37*3T	4

72	Flat washer	55108-1-2520-FA	D25xD8.5x2T	4
73	Buffer	55308-2-0010-B3	D26*10*M8*1.25	2
74	Upper fixing plate for handle pulse	737L6-6-2491-B0	40*15.2,W/LOGO	2
75	Allen bolt	50308-5-0050-F3	M8*1.25*50L	2
76	Allen bolt	50308-5-0055-F3	M8*1.25*55L	1
77	Handle pulse sensor	737L6-6-2478-00	100.3*29.5*0.4T	4
78	Lower fixing plate for handle pulse	737L6-6-2492-B0	40*15.2	2
79	Screw	50904-2-0015-F0	ST4x1.41x15L	2
80	Handle grip	26200-6-1584-B0	D30*3T*710L	1
81	Cross Bolt	52605-2-0010-N0	M5*0.8*10L	7
82	Lower computer cover	264A1-6-1703-B0	793*299*25.3	1
83	Middle computer cover	264A1-6-1711-B0	517.8*395*35	1
84	Computer	264A2-6-1701-B0	AC00521	1
85L	Left trigger	26200-6-1598-B0	53.3*46.9*14.7	1
85R	Right trigger	26200-6-1599-B0	53.3*46.9*14.7	1
86L	Sticker under left trigger	26200-6-1583-00	66.9*25.4	1
86R	Sticker under right trigger	26200-6-1593-00	66.9*25.4	1
87	Cross screw	52804-2-0012-F0	ST4*1.41*12L	18
88	Trigger base	26200-6-1579-01		2
89	Inner Hex Screw	54008-5-0016-UF0	M8*1.25*16L	4
90	Lower cable of trigger	264D2-6-1582-01	900L	2
91	Allen screw	54010-5-0045-F4	M10*1.5*45L	4
92	Allen bolt	50306-5-0015-UF0	M6*1*15L	4
93	Handpulse cable	261D8-6-1785-00	1000L	2
94	Buffer pedal pad	261D8-6-1061-RG0	200*43*37	4
95	Emergency stop pin	26100-6-1731-C1	21*18*1.5T	1
96	Safety key	26200-6-1732-R0	78.6*35*18.2	1
97	Safety clip	26200-6-1793-R0	830L	1
98	Cable for emergency stop function	261D8-6-1736-00	450L	1
99L	Right protecting plate	264A1-3-1130-B0		1
99R	Left protecting plate	264A1-3-1125-B0		1
100	Inner case of safety key	26100-6-1734-B0	39*15*13.3	2
101	Computer fixing plate	264A1-3-1530-J1		1
102	Safety key board	26200-6-1733-B0	74*45*7	1
103	Upper cover for handling tube	264A1-6-1576-B0	836*583*159.3	1

104	Lower cover for handling tube	264A1-6-1577-B0	836*356.8*193.7	1
105L	Side cover for handling tube(left)	264A1-6-1594-B0	417.2*153.3*78	1
105R	Side cover for handling tube(right)	264A1-6-1595-B0	417.2*153.3*78	1
106A	Computer back cover	264A1-6-1748-B0	207.3*188*65.5	1
106B	Computer decorative cover	264A1-6-1749-B0	188*49.2*20.5	1
107L	Left handlebar grips	264A1-6-1571-B0	448.7*126*71	1
107R	Right handlebar grips	264A1-6-1572-B0	448.7*126*71	1
108	Hollow plug	264A1-6-2010-B0	40x80x119	1
109	Flat washer	55105-1-1510-DA	D15*D5.2*1.0T	6
110	"Grounding cable 1	26100-6-1787-03	325L	1
111	"Grounding cable 2	264D2-6-1788-00	300L	1
112	live wire 1	261A2-6-1789-00	450L	1
113	live wire 2	26100-6-1790-01	60L	2
114	neutral wire 100L	26100-6-1791-00	100L	1
115	neutral wire 220L	26200-6-1792-00	220L	1
116	Magnetic loop	26100-6-1079-00	D31*16	1
117	Motor decorative cover	264A1-6-2403-Aa0	727.1*40.8*50.1	1
118	Upper cable of trigger	261D8-6-1589-02	550L	1
120	Upper computer cable	264A1-6-1771-00	850L	1
121	Middle computer cable	26200-6-1772-01	1000L	1
122	Lower computer cable	26200-6-1773-00	500L	1
123	Button plate	264A1-6-1756-B0	468*105.4*13.3	1
124	Filter	261D1-6-1067-00	15A	1
125	Inductance	261A2-6-1066-00	15A	1
126	Electric cable	26100-6-1775-02	1700L	1
127	Upper console cover	264D2-6-1702-B0	491*295.9*19	1
129	Allen cross spanner	58030-6-1051-N0	M6*130L	1
130	Allen spanner	58030-6-1052-N0	M8*120L	1
131	Speaker cover	264A1-6-1762-B0		2
132	USB module	261D8-6-1723-00	PA-AC00380-K2	1
133	CSK cross self-tapping screw	51004-2-0010-N0	ST4*1.41*10L	4
134	Cross round-head self-tapping screw	54723-2-0008-C0	ST2.3*8L	27
135	Button PCB board	264A1-6-1759-00		1
137	Inverter	262A3-6-1783-00	RM6T6-2003E1	1
138	neutral wire 450L	261A2-6-1791-00	450L	1

139	Pad of tablet support	264A1-6-1777-B0	409*15*2T	1
140	Cross tube of computer supporting tube	261D8-6-2001-J0	10*20*1.5T*320L	1
141	Cross bolt	52606-2-0015-F0	M6*1*15L	4
142	Allen bolt	50308-5-0015-F0	M8*1.25*15L	4
143	Spring washer	55108-2-1520-FA	D15.4xD8.2x2T	4
144	Left speaker	261D8-6-1722-01	B00202050,4Ω 3W,L300.	2
145	wireless heartrate receiver	261D8-6-1786-00	JW-WS809	1
146L	Left plug	264A1-6-1077-B0	D40.7*51.1	1
146R	Right plug	264A1-6-1078-B0	D40.7*51.1	1
147L	Left pad of bottle	264A1 -6-1754-B0	106.5*89.2*3T	1
147R	Right pad of bottle	264A1 -6-1755-B0	106.5*89.2*3T	1
148	Bluetooth module	261D2-6-1708-00	I-RUNNING	1
150	Nut	55208-2-2006-NA	M8*1.25*6T	1
151	Spacer	73800-6-3892-N0	D11.5*D8*3.5T	2
152	Adjustment round wheel	26200-6-1095-B0	D27*10L	2
153	Grounding cable (1)	26200-6-1787-00	330L	1
156	Upper cable of LED light	264A1-6-1739-00	L800	1
157	Middle cable of LED light	26200-6-1740-01	L1100	1
158	Lower cable of LED light	26200-6-1741-00	L600	1
159	LED light strap connecting plate	261D1-6-1744-00	PA-AA01170-K5	1
160	PC spacer column	261D1-6-1782-00	D5*D3.5*19.2	4
161	Light strap cable(1)	261D1-6-1742-00	L1000	2
162	Light strap	261D1-6-1737-00	LED7 color strip 135CM	2
163	Round cross screw	50805-2-0010-N0	M5x0.8x10L	4
168	Elastic rope	264A1-6-2098-B1	D2.5*500L	1
169	Fixing hook	26502-6-2097-B0	37.8*100*20.6	1
170	Pad holder	26500-6-1713-B0	271.8*25*20	1
171	Pad holder support	26500-6-1766-B0	271.9*29.8*20.1	1
172	Disc head cross tapping screws	53335-2-0013-N0	ST3.5*13L	3
173	Buffer strips	264A1-6-1084-B0	255*10*2T	1

# 8.3 Explosionszeichnung



Trainingsgeräte von Taurus® unterliegen einer strengen Qualitätskontrolle. Sollte ein bei uns gekauftes Fitnessgerät dennoch nicht einwandfrei funktionieren, bedauern wir dies sehr und bitten Sie, sich an unseren aufgeführten Kundendienst zu wenden. Gerne stehen wir Ihnen telefonisch über die Technik-Hotline zur Verfügung.

### **Fehlerbeschreibungen**

Ihr Trainingsgerät wurde so entwickelt, dass es dauerhaft ein hochwertiges Training ermöglicht. Sollte dennoch ein Problem auftreten, lesen Sie bitte zuerst die Bedienungsanleitung.

Zur weiteren Problemlösung, wenden Sie sich bitte an Ihren Vertragspartner oder rufen Sie unsere kostenlose Service-Hotline an. Zur schnellstmöglichen Problemlösung beschreiben Sie den Fehler bitte so genau wie möglich.

Zusätzlich zur gesetzlichen Gewährleistung gewähren wir Ihnen eine Garantie auf alle bei uns gekauften Fitnessgeräte nach Maßgabe der nachfolgenden Bestimmungen.

**Ihre gesetzlichen Rechte werden hierdurch nicht eingeschränkt.**

### **Garantieinhaber**

Garantieinhaber ist der Erstkäufer bzw. jede Person, die ein neu gekauftes Produkt von einem Erstkäufer als Geschenk erhalten hat.

### **Garantiezeiten**

Ab Übergabe des Trainingsgerätes übernehmen wir die in unserem Webshop hinterlegten Garantiezeiten. Die für Ihr Trainingsgerät entsprechenden Garantiezeiten finden Sie auf jeweiligen Produktseite.

### **Instandsetzungskosten**

Nach unserer Wahl erfolgt entweder eine Reparatur, ein Austausch von beschädigten Einzelteilen oder ein Komplett-Austausch. Ersatzteile, welche beim Geräteaufbau selbst anzubringen sind, sind vom Garantiennehmer selbst zu tauschen und sind nicht Bestandteil der Instandsetzung. Nach Ablauf der Garantiezeit für Instandsetzungskosten gilt eine reine Teilegarantie, welche die Reparatur-, Einbau- und Versandkosten nicht beinhaltet.

### **Die Benutzungszeiten werden wie folgt deklariert:**

- + Heimgebrauch: ausschließlich private Nutzung nur im Privathaushalt bis zu 3 Std. täglich
- + Semiprofessionelle Nutzung: bis zu 6 Std. täglich (z.B. Reha, Hotels, Vereine, Firmenfitness)
- + Professionelle Nutzung: mehr als 6 Std. täglich (z.B. Fitness-Studio)

### **Garantie-Service**

Während der Garantiezeit werden Geräte, die aufgrund von Material- oder Fabrikationsfehlern Defekte aufweisen, nach unserer Wahl repariert oder ersetzt. Ausgetauschte Geräte oder Teile von Geräten gehen in unser Eigentum über. Die Garantieleistungen bewirken weder eine Verlängerung der Garantiezeit, noch setzen sie eine neue Garantie in Gang.

## **Garantiebedingungen**

Zur Geltendmachung der Garantie sind folgende Schritte erforderlich:

Setzen Sie sich bitte per E-Mail oder Telefon mit dem Kundendienst in Verbindung. Falls das Produkt in der Garantie zwecks Reparatur eingeschickt werden muß, übernimmt der Verkäufer die Kosten. Nach Ablauf der Garantie trägt der Käufer die Transport- und Versicherungskosten. Wenn der Defekt im Rahmen unserer Garantieleistung liegt, erhalten Sie ein repariertes oder neues Gerät zurück.

### **Garantieansprüche sind ausgeschlossen bei Schäden durch:**

- + missbräuchliche oder unsachgemäße Behandlung
- + Umwelteinflüsse (Feuchtigkeit, Hitze, Überspannung, Staub etc.)
- + Nichtbeachtung der für das Gerät geltenden Sicherheitsvorkehrungen
- + Nichtbeachtung der Bedienungsanleitung
- + Gewaltanwendung (z. B. Schlag, Stoß, Fall)
- + Eingriffe, die nicht von der von uns autorisierten Serviceadresse vorgenommen wurden
- + eigenmächtige Reparaturversuche

### **Kaufbeleg und Seriennummer**

Bitte achten Sie darauf, die entsprechende Rechnung im Garantiefall vorlegen zu können. Damit wir Ihre Modellversion eindeutig identifizieren können sowie für unsere Qualitätskontrolle benötigen wir in jedem Service-Fall die Angabe der Geräte-Seriennummer. Bitte halten Sie die Seriennummer sowie Kundennummer möglichst schon bei Anruf unserer Service-Hotline bereit. Dies erleichtert eine zügige Bearbeitung.

Falls Sie Probleme haben, die Seriennummer an Ihrem Trainingsgerät zu finden, stehen Ihnen unsere Service-Mitarbeiter mit weiteren Auskünften bereit.

### **Service außerhalb der Garantie**

Auch in Fällen eines Mangels an Ihrem Trainingsgerät nach Ablauf der Garantie oder in Fällen, welche nicht in der Gewährleistung eingeschlossen sind, wie z.B. normale Abnutzung stehen wir Ihnen gerne für ein individuelles Angebot zur Verfügung. Wenden Sie sich bitte an unseren Kundendienst, um eine schnelle und kostengünstige Problemlösung zu finden. In diesem Fall gehen die Versandkosten zu Ihren Lasten.

### **Kommunikation**

Viele Probleme können bereits durch ein Gespräch mit uns als Ihrem Fachhändler gelöst werden. Wir wissen, wie wichtig Ihnen als Nutzer des Trainingsgerätes die schnelle und unkomplizierte Problembeseitigung ist, damit Sie ohne große Unterbrechungen mit Freude trainieren können. Darum sind auch wir an einer schnellen und unbürokratischen Lösung Ihrer Anfrage interessiert. Halten Sie daher bitte Ihre Kundennummer sowie die Seriennummer des defekten Gerätes bereit.

DE		DK	FR
<p><b>TECHNIK</b></p> <p>☎ +49 4621 4210-900</p> <p>☎ +49 4621 4210-698</p> <p>✉ technik@sport-tiedje.de</p> <p>🕒 Mo - Fr 08:00 - 18:00 Sa 09:00 - 18:00</p>		<p><b>TECHNIK &amp; SERVICE</b></p> <p>☎ 80 90 16 50</p> <p>+49 4621 4210-945</p> <p>✉ info@fitshop.dk</p> <p>🕒 Mo - Fr 08:00 - 18:00 Sa 09:00 - 18:00</p>	<p><b>TECHNIK &amp; SERVICE</b></p> <p>☎ +33 (0) 172 770033</p> <p>+49 4621 4210-933</p> <p>✉ service-france@fitshop.fr</p> <p>🕒 Mo - Fr 08:00 - 18:00 Sa 09:00 - 18:00</p>
<p><b>SERVICE</b></p> <p>☎ 0800 20 20 277 (kostenlos)</p> <p>✉ info@sport-tiedje.de</p> <p>🕒 Mo - Fr 08:00 - 21:00 Sa 09:00 - 21:00 So 10:00 - 18:00</p>		PL	
		<p><b>TECHNIK &amp; SERVICE</b></p> <p>☎ 22 307 43 21</p> <p>+49 4621 42 10-948</p> <p>✉ info@fitshop.pl</p> <p>🕒 Mo - Fr 08:00 - 18:00 Sa 09:00 - 18:00</p>	BE
			<p><b>TECHNIK &amp; SERVICE</b></p> <p>☎ 02 732 46 77</p> <p>+49 4621 42 10-932</p> <p>✉ info@fitshop.be</p> <p>🕒 Mo - Fr 08:00 - 18:00 Sa 09:00 - 18:00</p>

UK	NL	INT
<p><b>TECHNIK</b></p> <p>☎ +44 141 876 3986</p> <p>✉ support@powerhousefitness.co.uk</p>	<p><b>TECHNIK &amp; SERVICE</b></p> <p>☎ +31 172 619961</p> <p>✉ info@fitshop.nl</p> <p>🕒 Ma - Do 09:00 - 17:00 Vr 09:00 - 21:00 Za 10:00 - 17:00</p>	<p><b>TECHNIK &amp; SERVICE</b></p> <p>☎ +49 4621 4210-944</p> <p>✉ service-int@sport-tiedje.de</p> <p>🕒 Mo - Fr 8am - 6pm Sat 9am - 6pm</p>
<p><b>SERVICE</b></p> <p>☎ +44 141 876 3972</p> <p>🕒 Mo - Fr 9am - 5pm</p>	AT	
	<p><b>TECHNIK &amp; SERVICE</b></p> <p>☎ 0800 20 20 277 (kostenlos)</p> <p>+49 4621 42 10-0</p> <p>✉ info@sport-tiedje.at</p> <p>🕒 Mo - Fr 08:00 - 18:00 Sa 09:00 - 18:00</p>	CH
		<p><b>TECHNIK &amp; SERVICE</b></p> <p>☎ 0800 202 027</p> <p>+49 4621 42 10-0</p> <p>✉ info@sport-tiedje.ch</p> <p>🕒 Mo - Fr 08:00 - 18:00 Sa 09:00 - 18:00</p>

Auf dieser Webseite finden Sie eine detaillierte Übersicht inkl. Anschrift und Öffnungszeiten für alle Filialen der Sport-Tiedje Group im In- sowie im Ausland:

[www.sport-tiedje.de/filialen](http://www.sport-tiedje.de/filialen)



# WIR LEBEN FITNESS

## WEBSHOP UND SOCIAL MEDIA

Sport-Tiedje ist mit über 70 Filialen Europas größter Fachmarkt für Heimfitnessgeräte und weltweit einer der renommiertesten Online-Versandhändler für Fitness-Equipment. Privatkunden bestellen über die 25 Webshops der jeweiligen Landessprache oder lassen sich ihre Wunschgeräte vor Ort zusammenstellen. Darüber hinaus beliefert das Unternehmen Fitnessstudios, Hotels, Sportvereine, Firmen und Physio-Praxen mit professionellen Geräten für Ausdauer- und Krafttraining.

Sport-Tiedje bietet eine breite Palette an Fitnessgeräten namhafter Hersteller, hochwertige Eigenentwicklungen und umfangreiche Serviceleistungen, z. B. einen Aufbauservice und eine sportwissenschaftliche Beratung vor und nach dem Kauf. Dafür beschäftigt das Unternehmen zahlreiche Sportwissenschaftler, Fitnesstrainer und Leistungssportler.

Besuchen Sie uns doch auch auf unseren Social Media Kanälen oder unserem Blog!



[www.sport-tiedje.de](http://www.sport-tiedje.de)  
[www.sport-tiedje.de/blog](http://www.sport-tiedje.de/blog)



[www.facebook.com/SportTiedje](http://www.facebook.com/SportTiedje)



[www.instagram.com/sporttiedje](http://www.instagram.com/sporttiedje)



[www.youtube.com/user/sporttiedje](http://www.youtube.com/user/sporttiedje)

**TAURUS**

 cardiostrong

*BODYCRAFT*

 cardiojump

 **DUKEFITNESS**

**DARWIN**

**Notizen**



# TAURUS®

Laufband T10.3 Pro