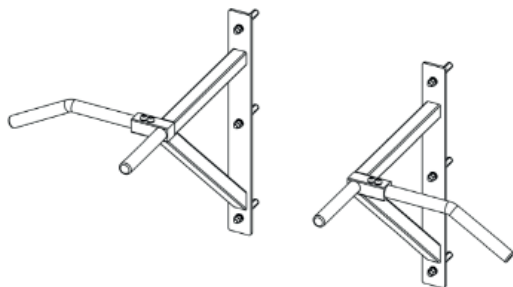


TAURUS®

Bedienungsanleitung



Art. Nr. TF-PU1207L

FSTFPU1207L.01.01

ALLGEMEINE SICHERHEITSHINWEISE

Persönliche Sicherheit

⚠ GEFAHR

- + Bevor Sie mit der Nutzung des Gerätes beginnen, sollten Sie durch Ihren Hausarzt klären, ob die Verwendung für Sie aus gesundheitlicher Sicht geeignet ist.
- + Beachten Sie, dass exzessives Training Ihre Gesundheit ernsthaft gefährden kann. Sobald Sie Anzeichen von Schwäche, Übelkeit, Schwindelgefühle, Schmerzen, Atemnot oder andere abnormale Symptome erkennen, brechen Sie Ihr Training sofort ab und konsultieren Sie im Notfall Ihren Hausarzt.

⚠ WARNUNG

- + Die Benutzung dieses Gerätes ist für Kinder unter 14 Jahren nicht zulässig.
- + Kinder sollten nicht unbeaufsichtigt in die Nähe des Gerätes gelangen.
- + Personen mit Behinderungen müssen unter strenger Beobachtung stehen, wenn Sie dieses Gerät benutzen.
- + Das Gerät darf grundsätzlich nicht gleichzeitig von mehreren Personen genutzt werden.

⚠ VORSICHT

- + Achten Sie darauf, dass sich niemand während des Trainings im Bewegungsbereich des Gerätes befindet, um Sie und andere Personen nicht zu gefährden.

▶ ACHTUNG

- + Es dürfen keine Gegenstände jedweder Art in die Öffnungen des Gerätes gesteckt werden.

Verwendungsort

⚠ WARNUNG

- + Stellen Sie das Gerät nicht in Hauptdurchgängen oder Fluchtwegen auf.
- + Um Brände zu vermeiden, stellen Sie das Gerät nicht in die Nähe oder in Räumen mit hoher Hitze auf (z. B. nahe einer Heizung).

⚠ VORSICHT

- + Wählen Sie den Aufstellort so, dass um das Gerät ausreichend Freiraum bestehen bleibt.

▶ ACHTUNG

- + Das Gerät darf nur in einem Gebäude, in ausreichend temperierten und trockenen Räumen (Umgebungstemperaturen zwischen 10°C und 35°C), genutzt werden. Die Nutzung im Freien oder in Räumen mit hoher Luftfeuchtigkeit (über 70%) wie Schwimmbädern ist nicht zulässig.

Technische Daten

Artikelgewicht (inkl. Verpackung):	11 kg
Griffmaße vorne/seitlich:	15 cm/28 cm
Stabiler Rahmen:	3 x 3 cm
Verpackungsmaß (L x B x H) ca.:	54 cm x 43 cm x 11 cm
Aufstellmaß (L x B x H) ca.:	50 cm x 36 cm x 50 cm
Maximale Belastung:	100 kg

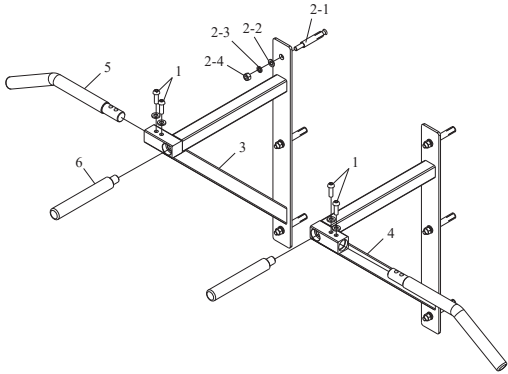
Teileliste

Nr.	Bezeichnung (ENG)	Anz.
1	Inside hexagon bolt M8*20 + washer	4
2-1	Expansion bolt	6
2-2	Washer 10	6
2-3	Spring washer 10	6
2-4	Lo nut Mck 10	6
3	Left frame	1
4	Right frame	1
5	Long handle	2
6	Short handle	2

Klimmzugstation 2-teilig

Montage

1. Stecken Sie den kurzen Griff (6) in den linken Rahmen (3).
2. Montieren Sie den langen Griff (5) am linken Rahmen (3) mit zwei Schrauben und Unterlegscheiben (1).
3. Wiederholen Sie diese Schritte für den rechten Rahmen (4).



Wandmontage

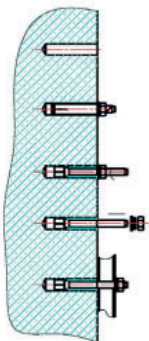
► ACHTUNG

Das mitgelieferte Befestigungsmaterial zur Wandmontage ist nicht für jede Wand geeignet. Achten Sie auf die Beschaffenheit Ihrer Wand, um festzustellen, welches Befestigungsmaterial für Ihre Wand geeignet ist. Für eventuelle Beschädigungen an der Wand übernimmt der Vertragspartner keinerlei Haftung.

Vergewissern Sie sich, dass keine Kabel oder Leitungen an der Stelle in der Wand verlaufen, wo Sie das Trainingsgerät anbringen.

❗ HINWEIS

Das mitgelieferte Befestigungsmaterial ist nicht für jede Wand geeignet, weshalb Sie ggf. passendes Befestigungsmaterial beschaffen müssen, welches zu Ihrer Wand passt.



1. Bohren Sie ein mindestens 80 mm tiefes Loch.
2. Stecken Sie die Dehnschraube (mit Abdeckung) in die Bohrung.
3. Ziehen Sie die Mutter an, wodurch sich der Bolzen herausdreht und das Innere aufspreizt und sich in der Wand fixiert.
4. Drehen Sie die Mutter ab.
5. Schieben Sie die Wandhalterung auf den Bolzen und befestigen Sie diesen mit der abgedrehten Mutter.

Garantiehinweise

Trainingsgeräte von TAURUS® unterliegen einer strengen Qualitätskontrolle. Sollte ein bei uns gekauftes Fitnessgerät dennoch nicht einwandfrei funktionieren, bedauern wir dies sehr und bitten Sie, sich an unseren aufgeführten Kundendienst zu wenden. Gerne stehen wir Ihnen telefonisch über die Technik-Hotline zur Verfügung.

Garantiezeiten

Ab Übergabe des Trainingsgerätes übernehmen wir die in unserem Webshop hinterlegten Garantiezeiten. Die für Ihr Trainingsgerät entsprechenden Garantiezeiten finden Sie auf der jeweiligen Produktseite.

Die genauen Garantiebedingungen entnehmen Sie bitte der Webseite zu Ihrem TAURUS®-Gerät.

Pflege, Wartung und Lagerung

⚠ WARNUNG

Der Lagerort sollte so gewählt werden, dass ein Missbrauch durch Dritte oder Kinder ausgeschlossen werden kann.

1. Reinigen Sie das Gerät mit einem trockenen weichen Tuch.
2. Lagern Sie das Gerät in dem mitgelieferten Karton in einer trockenen Umgebung.

Entsorgung

Dieses Gerät darf am Ende seiner Lebensdauer nicht über den normalen Haushaltsmüll entsorgt werden, sondern muss an einem Sammelpunkt für Recycling abgegeben werden. Nähere Informationen erhalten Sie bei der zuständigen Entsorgungsstelle Ihrer Gemeindeverwaltung.

Kontakt

DE TECHNIK

☎ +49 4621 4210-900
✉ technik@fitshop.de

SERVICE

☎ 0800 20 20277 (kostenlos)
✉ info@fitshop.de

UK CUSTOMER SUPPORT

☎ 00800 2020 2772
+494621 4210 944
✉ info@fitshop.co.uk

FR TECHNIQUE & SERVICE

☎ +33 (0) 189 530984
+49 4621 42 10 933
✉ info@fitshop.fr

DK TEKNIK OG SERVICE

☎ 80 90 16 50
+49 4621 4210-945
✉ info@fitshop.dk

ES TECNOLOGÍA Y SERVICIOS

☎ 911 238 029
✉ info@fitshop.es

BE TECHNIQUE & SERVICE

☎ 02 732 46 77
+49 4621 4210 933
✉ info@fitshop.be

NL TECHNISCHE DIENST & SERVICE

☎ +31 172 619961
✉ service@fitshop.nl

AT TECHNIK & SERVICE

☎ 0800 20 20277 (kostenlos)
+49 4621 42 10-0
✉ info@fitshop.at

CH TECHNIK & SERVICE

☎ 0800 202 027
+49 4621 42 10-0
✉ info@fitshop.ch

PL DZIAŁ TECHNICZNY I SERWIS

☎ 22 307 43 21
+49 4621 42 10-948
✉ info@fitshop.pl

INT TECHNICAL SUPPORT & SERVICE

☎ +49 4621 4210-944
✉ service-int@fitshop.de