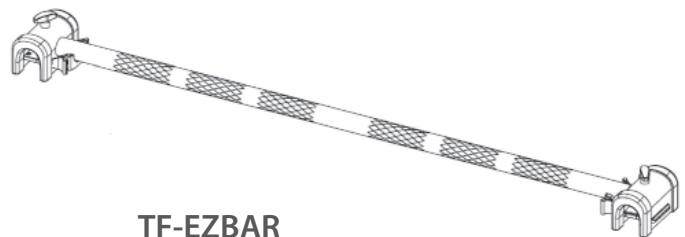
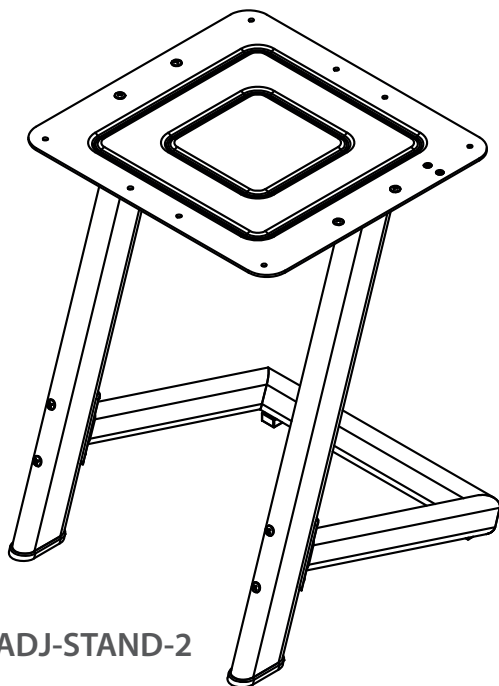
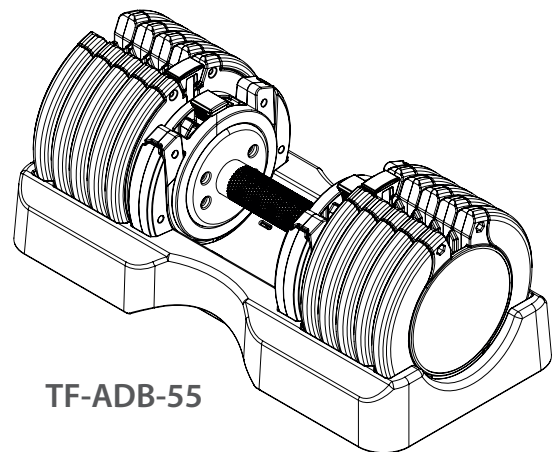
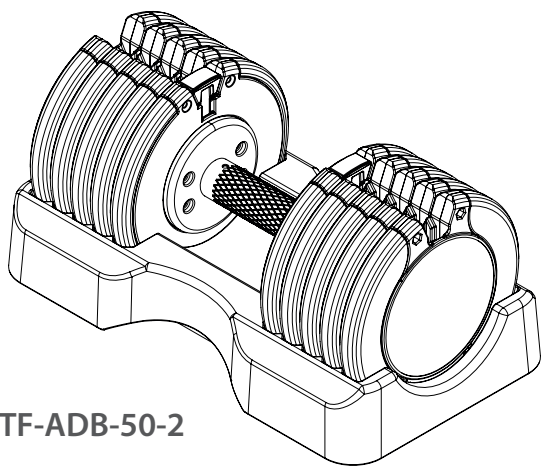


TAURUS®

Notice de montage et mode d'emploi



~ 60 Min.



TFADB50.02.07
TFADB55.01.07
TFADJSTAND.02.07
TFEZBAR.01.07

Taurus SelectaBell

Table des matières

1	INFORMATIONS GÉNÉRALES	6
1.1	Notes techniques	6
1.2	Sécurité personnelle	7
1.3	Emplacement	8
2	MONTAGE	9
2.1	Instructions générales	9
2.2	Contenu de la livraison	9
2.3	Montage	9
3	MODE D'EMPLOI	12
4	STOCKAGE ET TRANSPORT	14
4.1	Instructions générales	14
5	DÉPANNAGE, ENTRETIEN ET MAINTENANCE	14
5.1	Instructions générales	14
5.2	Défauts et diagnostic des pannes	14
5.3	Calendrier d'entretien et de maintenance	17
6	ÉLIMINATION	17
7	ACCESSOIRES RECOMMANDÉS	18
8	COMMANDES DE PIÈCES DE RECHANGE	19
8.1	Numéro de série et désignation du modèle	19
8.2	Liste des pièces: TF-ADB-50-2	20
8.3	Vue éclatée: TF-ADB-50-2	20
8.4	Liste des pièces: TF-ADB-55	21
8.5	Vue éclatée: TF-ADB-55	21
8.6	Liste des pièces: TF-ADJ-STAND-2	22
8.7	Vue éclatée: TF-ADJ-STAND-2	22
8.8	Liste des pièces: TF-EZBAR	23
8.9	Vue éclatée: TF-EZBAR	23
9	GARANTIE	24
10	CONTACT	26

Chère cliente, cher client,

Nous vous remercions d'avoir opté pour un appareil d'entraînement de qualité de la marque Taurus. Taurus propose des appareils de sport et de fitness haut de gamme conçus pour une utilisation à domicile ou destinés à équiper les salles de gym et les établissements commerciaux. Les appareils de fitness de Taurus poursuivent l'objectif premier des sportifs, celui d'atteindre un niveau de performance maximal ! Les appareils sont ainsi développés en étroite concertation avec des sportifs et des experts en sciences du sport. Les sportifs sont en effet les mieux placés pour juger de la perfection d'un appareil de fitness.

Pour de plus amples informations, veuillez consulter le site www.sport-tiedje.com.

Utilisation conforme

L'appareil doit être utilisé uniquement aux fins auxquelles il est destiné.

L'appareil convient à la fois pour une utilisation à domicile et pour une utilisation semi-professionnelle (par ex. hôpitaux, clubs, hôtels, écoles etc.). L'appareil n'est pas adapté à une application commerciale ou professionnelle (par ex. salle de gym).

EXCLUSION DE RESPONSABILITÉ



©2011 Taurus est une marque déposée de la société Sport-Tiedje GmbH. Tous droits réservés. Toute utilisation de cette marque sans l'autorisation écrite de Sport-Tiedje est interdite.

Le produit et le manuel peuvent faire l'objet de modifications. Les données techniques sont sujettes à changement sans préavis.

À PROPOS DE CE MODE D'EMPLOI

Veillez lire attentivement le présent mode d'emploi dans son intégralité avant le montage de l'appareil et sa première utilisation. Le présent mode d'emploi est là pour vous aider à monter rapidement l'appareil et à le manipuler en toute sécurité. Veillez impérativement à ce que tous les utilisateurs de l'appareil (notamment les enfants et les personnes présentant un handicap physique, sensoriel, mental ou moteur) aient préalablement pris connaissance du présent mode d'emploi et de son contenu. En cas de doute, l'appareil doit être utilisé sous la surveillance d'une personne responsable.



Cet appareil a été conçu conformément aux dernières avancées en matière de sécurité. Il est protégé au mieux de toute source de danger susceptible de provoquer des blessures. Assurez-vous que l'appareil a bien été monté conformément aux instructions fournies et que toutes les pièces de l'appareil sont correctement fixées. Si nécessaire, remédiez aux défauts éventuels en vous reportant au mode d'emploi.

Veillez respecter scrupuleusement les consignes de sécurité et de maintenance indiquées. Toute autre utilisation peut causer des blessures, endommager l'appareil et provoquer des accidents dont le fabricant et le distributeur ne peuvent assumer aucune responsabilité.

Lors de votre lecture, vous serez amené à rencontrer les notes de sécurité suivantes :

► **ATTENTION**

Ce symbole indique des situations dans lesquelles le non-respect des consignes peut entraîner des dommages matériels.

⚠ **PRUDENCE**

Ce symbole indique des situations dans lesquelles le non-respect des consignes peut entraîner des blessures légères !

⚠ **AVERTISSEMENT**

Ce symbole indique des situations dans lesquelles le non-respect des consignes peut entraîner des blessures graves, voire mortelles !

⚠ **DANGER**

Ce symbole indique des situations dans lesquelles le non-respect des consignes peut entraîner des blessures très graves, voire mortelles !

ⓘ **REMARQUE**

Vous trouverez ici d'autres informations utiles.

Conservez soigneusement ce mode d'emploi de sorte qu'il soit accessible pour toute information sur les travaux de maintenance et les commandes de pièces de rechanges.

1.1 Notes techniques

TF-ADB-50-2

Dimensions de l'emballage (L x l x h) :	env. 43 cm x 26,5 cm x 28,5 cm
Dimensions d'installation (L x l x h) :	env. 38,4 cm x 21,7 cm x 18,2 cm
Poids de l'article (brut, emballage inclus) :	25 kg
Poids de l'article (net, sans emballage) :	23,35 kg

TF-ADB-55

Dimensions de l'emballage (L x l x h) :	env. 55 cm x 26,5 cm x 28,5 cm
Dimensions d'installation (L x l x h) :	env. 45,6 cm x 21,7 cm x 18,2 cm
Poids de l'article (brut, emballage inclus) :	28 kg
Poids de l'article (net, sans emballage) :	26,14 kg

TF-ADJ-STAND-2

Dimensions de l'emballage (L x l x h) :	env. 69,8 cm x 46,5 cm x 11,5 cm
Dimensions d'installation (L x l x h) :	env. 42,3 cm x 41 cm x 57,2 cm
Poids de l'article (brut, emballage inclus) :	9,8 kg
Poids de l'article (net, sans emballage) :	7,8 kg

TF-EZBAR

Dimensions de l'emballage (L x l x h) :	env. 120,9 cm x 15 cm x 13 cm
Dimensions d'installation (L x l x h) :	env. 114,9 cm x 10,5 cm x 9,6 cm
Poids de l'article (brut, emballage inclus) :	5,25 kg
Poids de l'article (net, sans emballage) :	4,63 kg

1.2 Sécurité personnelle

DANGER

- + Avant la première utilisation de l'appareil, nous vous recommandons de demander l'avis d'un médecin afin qu'il juge de la possibilité ou non de vous entraîner avec cet appareil. Ces dispositions sont particulièrement applicables aux personnes qui ont une prédisposition génétique à l'hypertension ou aux maladies cardiaques, sont âgées de plus de 45 ans, fument, présentent un taux de cholestérol élevé, sont en surpoids et/ou n'ont pas pratiqué régulièrement de sport au cours de l'année passée. Si vous prenez un traitement médicamenteux susceptible de générer des troubles du rythme cardiaque, l'avis d'un médecin est impératif.
- + Nous vous rappelons qu'un entraînement excessif peut sérieusement compromettre votre santé. Veuillez noter également que les systèmes de surveillance de la fréquence cardiaque ne sont pas toujours précis. Dès que vous percevez des sensations de faiblesse, de nausée, de vertiges, de douleurs, d'essoufflement ou d'autres symptômes anormaux, interrompez votre entraînement et consultez votre médecin en cas d'urgence.

AVERTISSEMENT

- + Cet appareil n'est pas conçu pour une utilisation par les enfants de moins de 14 ans.
- + Les enfants ne doivent pas être laissés sans surveillance à proximité de l'appareil.
- + Les personnes handicapées doivent bénéficier d'une autorisation médicale et rester sous étroite surveillance lors de l'utilisation de tout appareil d'entraînement.
- + L'appareil ne doit pas être utilisé simultanément par plusieurs personnes.
- + Si votre appareil dispose d'une clé de sécurité, attachez le clip sur vos vêtements avant chaque entraînement. La fonction d'arrêt d'urgence de l'appareil peut ainsi se déclencher en cas de chute.
- + Maintenez éloignés les mains, les pieds et autres parties du corps ainsi que les cheveux, vêtements, bijoux et autres objets des pièces mobiles.
- + Évitez de porter des vêtements amples ou volants pendant l'entraînement. Préférez une tenue de sport adaptée. Portez des chaussures de sport adaptées, de préférence avec des semelles en caoutchouc ou autre matériau antidérapant. Évitez de porter des chaussures à talon, avec semelles en cuir, à clous ou à crampons. Ne vous entraînez jamais pieds nus.

PRUDENCE

- + Si vous devez brancher votre appareil avec un câble d'alimentation sur le secteur, veillez à disposer le câble de manière à ce que personne ne risque de trébucher.
- + Durant l'entraînement, assurez-vous que personne ne se trouve dans la zone de mouvement de l'appareil.

ATTENTION

- + Ne placez aucun objet dans les ouvertures de l'appareil.

1.3 Emplacement



AVERTISSEMENT

- + Évitez de placer l'appareil dans un passage principal ou sur une échappée.



PRUDENCE

- + Assurez-vous que la salle d'entraînement soit correctement aérée pendant l'entraînement et qu'elle ne soit pas exposée aux courants d'air.
- + Choisissez l'emplacement de manière à disposer d'un espace libre suffisant (zone de sécurité) à l'avant, à l'arrière et sur les côtés de l'appareil.
- + L'appareil doit se trouver sur une surface plane, résistante et solide.



ATTENTION

- + L'appareil doit être utilisé uniquement dans un local suffisamment aéré et sec (température ambiante entre 10°C et 35°C). L'utilisation de l'appareil est interdite en plein air ou dans des locaux présentant un taux d'humidité élevé (plus de 70 %) tels que les piscines.
- + Utiliser un tapis de protection pour ne pas endommager les sols de qualité supérieure (parquet, stratifié, lièges, tapis) par des marques de pression ou des taches de transpiration et pour compenser les légères inégalités du sol.

2.1 Instructions générales



DANGER

- + Ne laissez pas les outils ainsi que les matériaux d'emballage, comme les films de protection, sans surveillance : ils représentent un danger pour les enfants (risque d'étouffement). Tenez les enfants éloignés de l'appareil pendant le montage.



AVERTISSEMENT

- + Respectez les consignes apposées sur l'appareil pour réduire les risques de blessures.



PRUDENCE

- + N'ouvrez pas l'emballage sur le côté.
- + Pendant l'assemblage, veillez à disposer d'un espace suffisant pour vous déplacer tout autour de l'appareil.
- + L'assemblage de l'appareil doit être effectué par au moins deux adultes. En cas de doute, demandez l'aide supplémentaire d'une tierce personne ayant de bonnes connaissances techniques.



ATTENTION

- + Pour éviter tout endommagement de l'appareil et du sol, procédez au montage de l'appareil sur un tapis de sol ou sur le carton d'emballage.



REMARQUE

- + Pour faciliter le montage, des vis et des écrous peuvent être prémontés.
- + Assemblez l'appareil si possible sur l'emplacement qui lui est réservé.

2.2 Contenu de la livraison

L'emballage comprend les pièces représentées ci-après. Vérifiez que l'ensemble des pièces et outils appartenant à l'appareil sont compris dans la livraison et assurez-vous que l'appareil n'a pas été endommagé pendant le transport. En cas de réclamation, veuillez contacter immédiatement votre contractant.



PRUDENCE

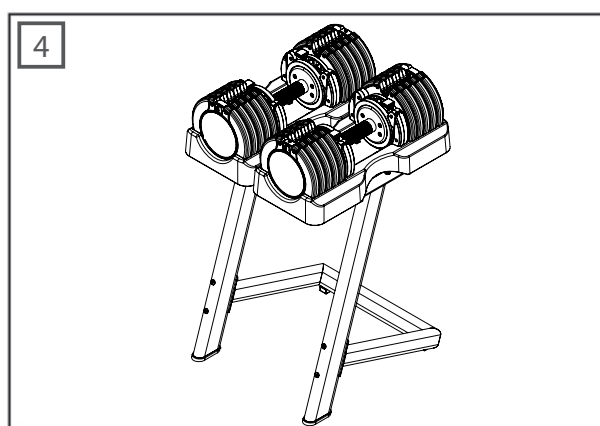
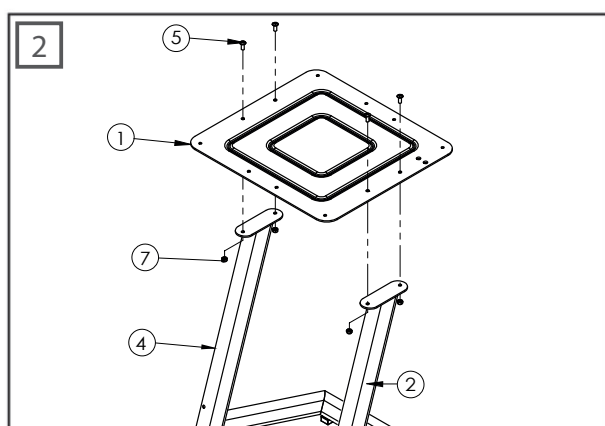
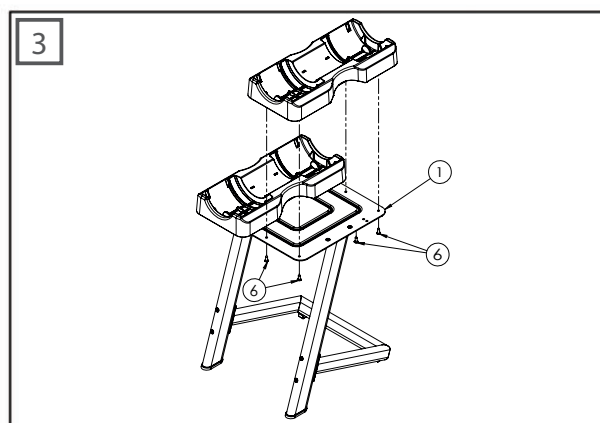
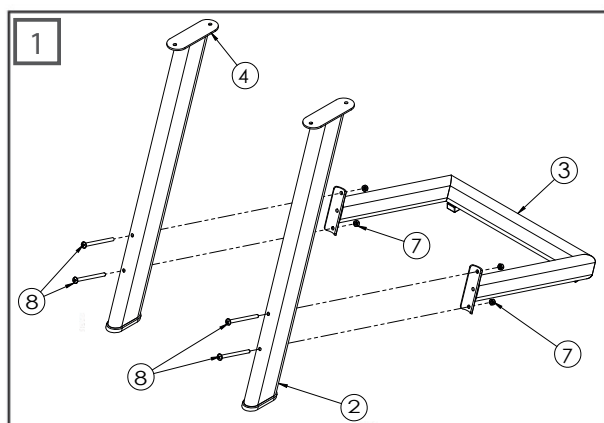
- Si le contenu de la livraison est incomplet ou si des pièces sont endommagées, ne montez pas l'appareil.

2.3 Montage

Avant de procéder à l'assemblage de l'appareil, observez bien attentivement les étapes de montage représentées et effectuez-les dans l'ordre indiqué.

i REMARQUE

Vissez d'abord toutes les pièces sans les serrer et vérifiez qu'elles sont correctement ajustées. Vous y serez invité, serrez les vis à l'aide de l'outil correspondant.



Étape 1

Fixez les appuis (2 & 4) sur le pied (3) au moyen de quatre vis (8) et quatre écrous (7). Serrez fermement avec un tournevis et une clé Allen.

Étape 2

Fixez la plaque (1) sur les deux appuis (2 & 4) à l'aide de quatre vis (5) et quatre écrous (7). Serrez fermement avec un tournevis et une clé Allen.

Étape 3

⚠ ATTENTION

Retirez les haltères de leurs supports avec de les fixer.

1. Si vous avez fait l'acquisition de la Taurus Easy Bar, fixez le crochet selon les instructions indiquées à la page suivante.
2. Fixez les deux supports d'haltères sur la plaque (1) à l'aide de respectivement quatre vis (6). Serrez fermement avec un tournevis.

Étape 4

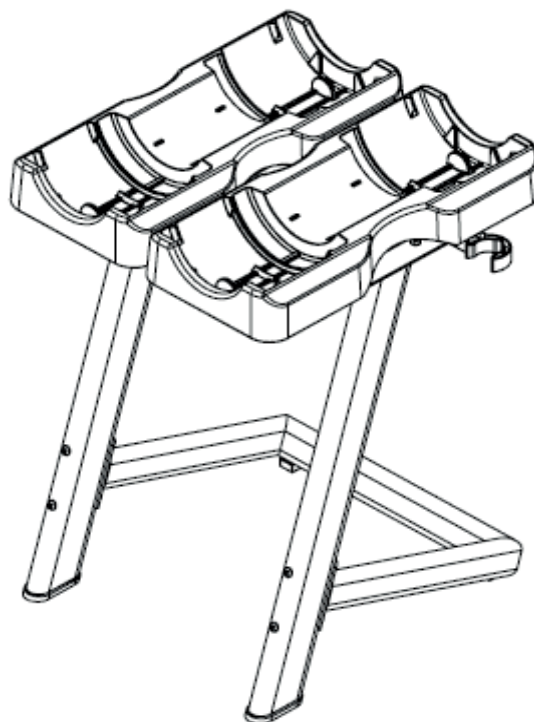
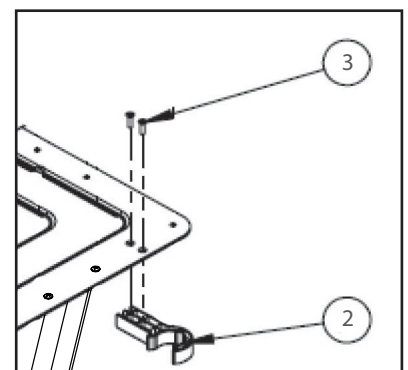
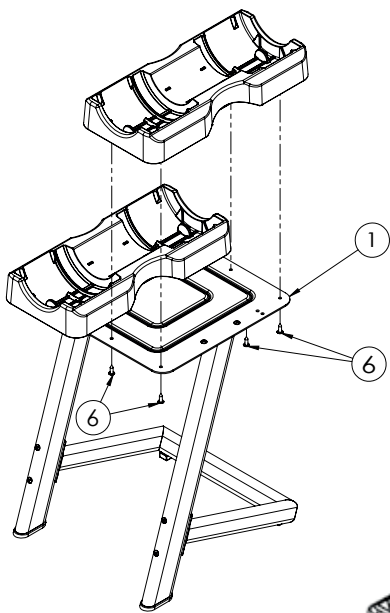
Placez les haltères dans leurs supports.

Taurus Easy Bar

❗ REMARQUE

Si le porte-haltères et les supports sont déjà entièrement montés, retirez d'abord le support d'haltères droit en desserrant les quatre vis (6).

1. Fixez le crochet (2) sur la plaque (1) avec les vis du crochet fournies (3).
2. Fixez le support d'haltères droit sur la plaque (1) avec quatre vis (6).

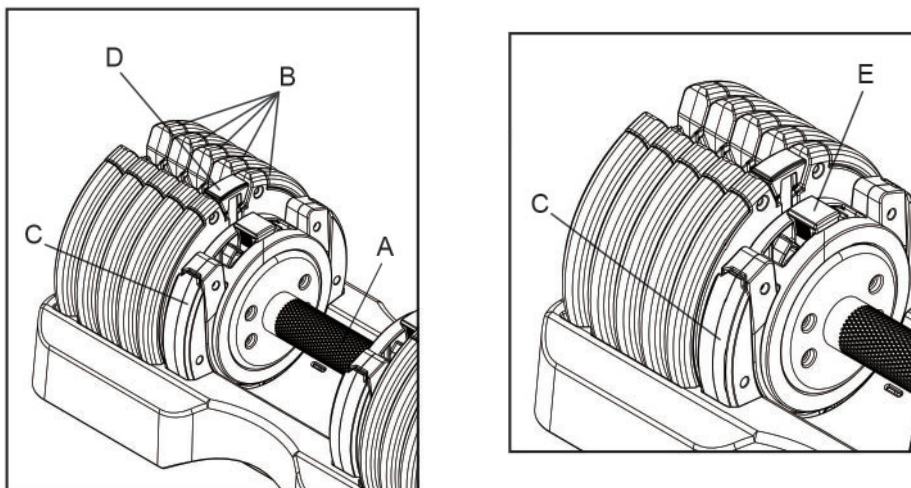


❶ REMARQUE

Avant de commencer l'entraînement, familiarisez-vous avec toutes les fonctions et possibilités de réglage de l'appareil. Pour savoir comment utiliser correctement ce produit, demandez les conseils d'un spécialiste.

❷ REMARQUE

Les deux dumbbells se distinguent comme suit : Contrairement au SelectaBell 50LB, le SelectaBell 55LB possède deux autres disques-poids intérieurs ainsi qu'un levier de réglage supplémentaire. Ces caractéristiques sont à prendre en compte dans la suite du mode d'emploi.



La poignée (A) a un poids de 4,5 kg. Chaque disque d'haltère extérieur (B) a un poids de 2,3 kg et chaque disque d'haltère intérieur (C) pèse 0,6 kg.

Pour sélectionner les disques-poids souhaités (B), ajustez d'abord l'haltère de sorte que les leviers de réglage (D) soient positionnés en haut et qu'il soit possible d'abaisser l'haltère tout droit sur le support. Pour sélectionner les disques-poids extérieurs (B), soulevez le levier de réglage (D), poussez-le jusqu'à ce qu'il soit positionné au-dessus de l'un des disques extérieurs puis abaissez le levier. Imprimez au levier de réglage des mouvements de va-et-vient (D) pour vérifier qu'il est bien positionné au-dessus d'un disque extérieur et qu'il est entièrement bloqué. Répétez cette opération de l'autre côté.

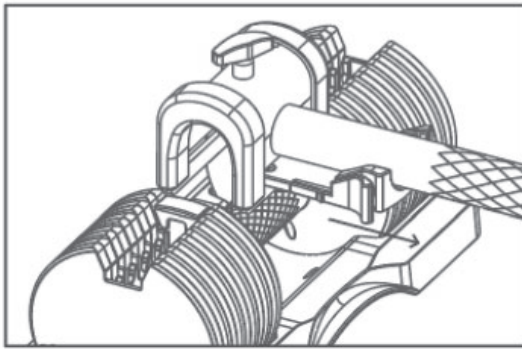
❸ REMARQUE

Pour garantir la longévité de vos haltères et éviter tout risque d'endommagement, graissez régulièrement les mécanismes de réglage.

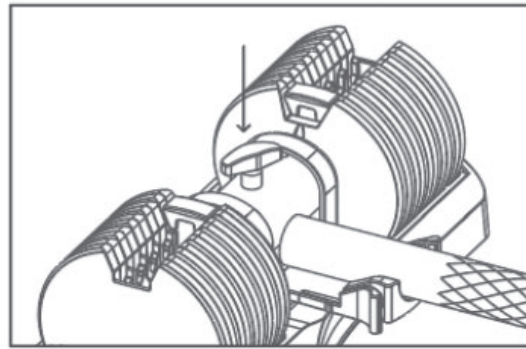
Pour sélectionner les disques-poids intérieurs souhaités (C), tirez le levier de réglage (E) vers le haut et poussez-le vers la gauche ou vers la droite dans l'une des trois positions puis relâchez le levier (E). Répétez cette opération de l'autre côté. Pour utiliser un haltère, soulevez-le tout droit de son support de sorte que les disques d'haltères non fixés (B) restent dans le support.

Après avoir utilisé l'haltère, placez-le de sorte que les leviers de réglage (D) soient positionnés en haut et abaissez-le tout droit dans le support.

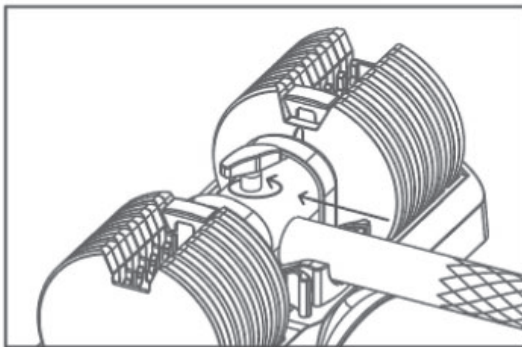
Taurus Easy Bar



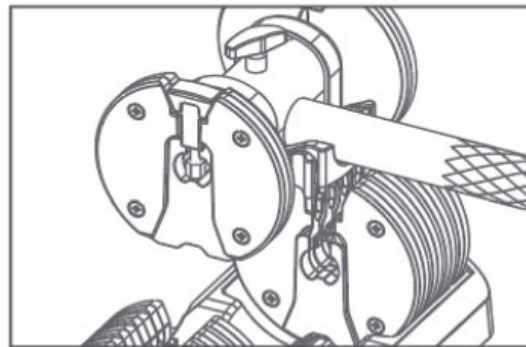
1



2



3



4

ATTENTION

L'Easy Bar doit être fixée aux deux haltères.

1. Placez l'Easy Bar sur la poignée de l'haltère SelectaBell.
2. Poussez la goupille vers le bas pour verrouiller la poignée de l'Easy Bar.
3. Serrez fermement la goupille.
4. Soulevez l'Easy Bar tout droit vers le haut.

4.1 Instructions générales

AVERTISSEMENT

- + Stockez l'appareil dans un lieu où il reste hors de portée de tiers ou d'enfants.
- + Si votre appareil ne dispose pas de roulettes de déplacement, il convient de le démonter avant son transport.

ATTENTION

- + Veillez à ce que l'appareil soit protégé contre l'humidité, la saleté et la poussière. Le lieu de stockage doit être sec, correctement aéré et présenter une température ambiante entre 10°C et 35°C.

5.1 Instructions générales

AVERTISSEMENT

- + Ne procédez à aucune modification non conforme sur l'appareil.

PRUDENCE

- + Toute pièce endommagée ou usée peut compromettre votre sécurité et affecter la durée de vie de l'appareil. Remplacez par conséquent immédiatement les composants endommagés ou usés. Adressez-vous à cet effet à votre contractant. N'utilisez pas l'appareil tant qu'il n'est pas remis en état. Si vous devez remplacer des pièces, utilisez exclusivement des pièces de rechange d'origine.

ATTENTION

- + Outre les instructions et recommandations de maintenance et d'entretien mentionnées dans le présent mode d'emploi, des prestations de service et/ou de réparation peuvent être nécessaires ; ces opérations ne doivent être effectuées que par des techniciens SAV habilités.

5.2 Défaits et diagnostic des pannes

L'appareil a fait l'objet de contrôles de qualité réguliers tout au long de sa production. Il peut toutefois arriver que l'appareil présente des défauts ou des dysfonctionnements. Les pièces détachées sont souvent à l'origine de ces défaillances, auquel cas un remplacement de ces pièces est suffisant. Vous trouverez ci-après un aperçu des défauts les plus fréquents ainsi que les solutions de dépannage adéquates. Si l'appareil ne fonctionne toutefois toujours pas correctement, veuillez vous adresser à votre contractant.

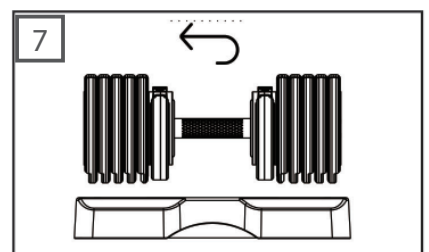
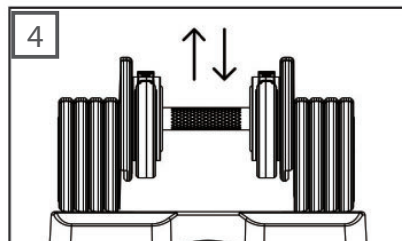
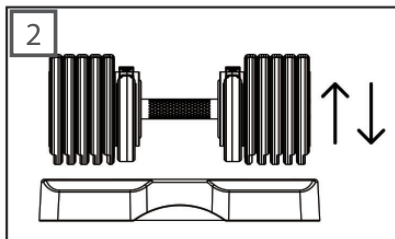
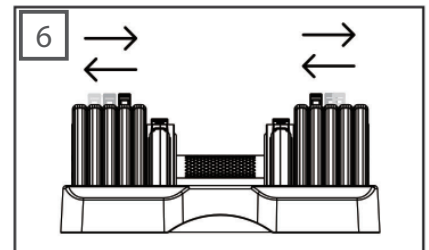
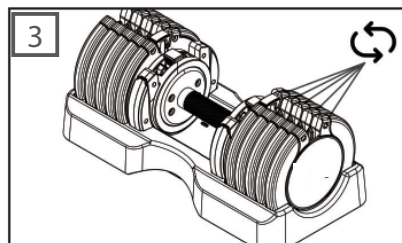
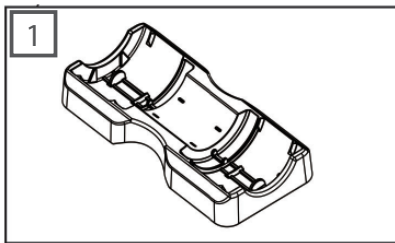
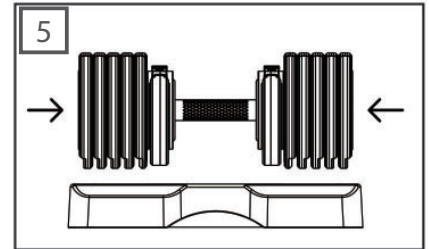
Défaut	Cause	Remède
Bruits de crissement et de craquement	Vissages desserrés ou trop serrés	Contrôlez / graissez les vissages*

* Avec une huile de silicone non grasse ou un spray de silicone.

Les disques-poids ne sont pas correctement positionnés

Un mauvais positionnement des disques entrave la maniabilité de l'haltère.

1. Vérifiez la présence de corps étrangers (saleté/petites pièces) dans le support.
2. Sélectionnez le poids maximal de 50/55lbs et soulevez l'haltère 3 à 5 fois.
3. Remplacez les disques d'haltères.
4. Soulevez la poignée et reposez-la rapidement 3 à 5 fois. Veillez à ce que la poignée touche le fond du support.
5. Comprimez fermement les deux plaques extérieures 3 à 5 fois.
6. Déplacez rapidement le levier de réglage 3 à 5 fois dans un sens puis dans l'autre.
7. Sélectionnez 50/55lbs, retournez l'haltère et remplacez-le sur le support.



Disques-poids inclinés vers l'extérieur ou coincés / Difficultés à introduire l'haltère dans le disque-poids

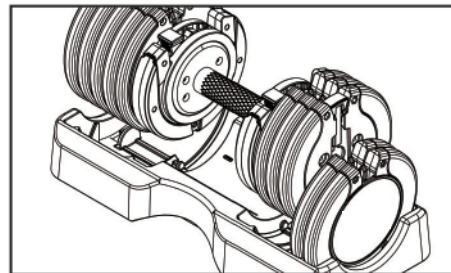
Si les disques sont inclinés vers l'extérieur ou sont coincés dans le support ou si vous avez des difficultés à introduire la barre d'haltère dans les disques-poids, il peut être nécessaire d'ajuster le support.



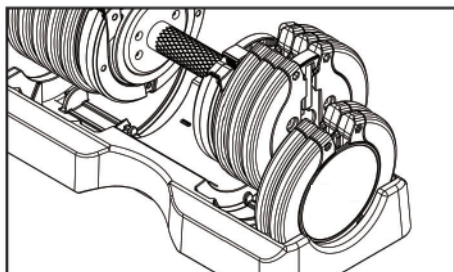
ATTENTION

Veillez à ce que les disques-poids soient toujours sécurisés.

1. Desserrez les vis sous le support et poussez ou tirez le support dans le sens correspondant afin que les disques-poids soient de nouveau correctement positionnés dans le support.
2. Resserrez les vis.



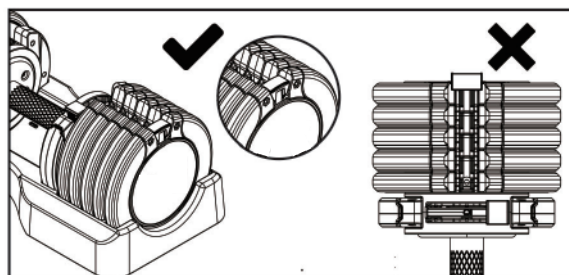
Disque-poids desserré



Attention à ne jamais laisser tomber l'haltère. Si l'haltère tombe par inadvertance, le levier de réglage risque de sauter vers l'intérieur et de faire éjecter certains disques-poids.

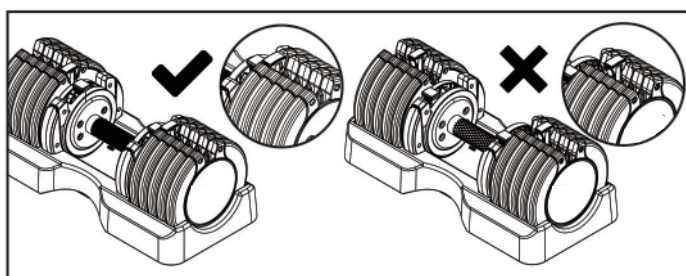
Soulevez l'haltère avec précaution, faites glisser avec précaution le disque-poids détaché (attention, la plaque risque de tomber) et remplacez le disque d'haltère sur le support.

Si vous faites tomber l'haltère et que le levier de réglage saute vers l'extérieur, tirez le levier vers le haut, réglez-le au poids maximal (tous les disques-poids sont encliquetés) et remplacez l'haltère sur le support.



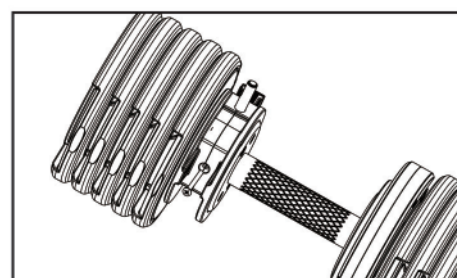
Disque-poids supplémentaire

Si vous tirez le disque-poids trop haut (un poids supérieur à celui que vous avez choisi), il se peut que le levier de réglage ne soit pas correctement positionné. Positionnez correctement le levier de réglage et soulevez puis abaissez l'haltère 3 à 5 fois.



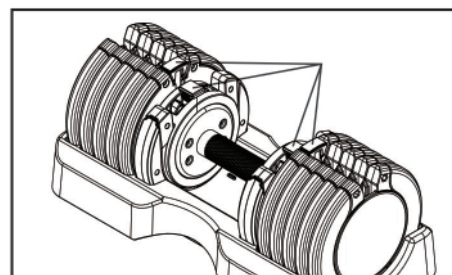
Levier de réglage retiré

Si le levier de réglage est retiré de l'haltère, desserrez la vis au bas de la poignée, repoussez le levier puis resserrez la vis.



Déplacement incorrect des disques-poids intérieurs

Si les disques-poids intérieurs ne sont pas correctement maniables, positionnez le levier de réglage sur 0lb (aucun poids sélectionné). Soulevez puis déposez l'haltère rapidement 3 à 5 fois.



5.3 Calendrier d'entretien et de maintenance

Pour éviter tout endommagement causé par la transpiration, il convient de nettoyer l'appareil avec une serviette humide (sans solvant !) après chaque séance d'entraînement.

Les opérations d'entretien suivantes sont à effectuer dans les intervalles de temps indiqués :

Pièce	Une fois par semaine	Une fois par mois	Tous les trois mois
Vissages			
Lubrification des leviers de réglage			
Légende : N = nettoyage ; I = inspection			

6 ÉLIMINATION

À la fin de sa durée de vie, l'appareil ne doit pas être éliminé avec les déchets ménagers. Il doit être confié à un centre de collecte spécialisé dans le recyclage des appareils électriques et électroniques. Pour de plus amples informations, contactez le centre compétent d'élimination des déchets le plus proche de chez vous.



Les matériaux sont recyclables, conformément à leur marquage. Par le recyclage des matières, la réutilisation ou d'autres formes de valorisation des anciens appareils, vous prenez activement part à la protection de notre environnement.

7 ACCESSOIRES RECOMMANDÉS

Pour rendre votre entraînement encore plus agréable et efficace, nous vous recommandons de compléter votre appareil de fitness par des accessoires adéquats. Pour les appareils comme une Smith Machine, un banc de musculation ou un rack, un **tapis de sol** rend votre appareil plus stable et protège le sol de la transpiration. Mais il peut également s'agir de **poids supplémentaires**, de **poignées de tirage**, de **sangles de chevilles** pour les exercices avec poulie ou des **cordes à triceps**. Pour certaines Smith Machines, il existe des modules complémentaires optionnels tels qu'une **leg press** qui rend votre entraînement encore plus efficace et complet.

Notre gamme d'accessoires offre une qualité optimale pour rendre votre entraînement encore plus efficace. Pour toute information sur nos accessoires compatibles, rendez-vous sur notre boutique en ligne et consultez le descriptif détaillé de nos produits. Il suffit à cet effet de saisir le numéro d'article correspondant en haut dans le champ de recherche. Vous serez alors dirigé vers les accessoires recommandés. Vous avez bien sûr également la possibilité de contacter notre service clientèle par téléphone, par mail, dans l'un de nos magasins ou via les réseaux sociaux. C'est avec plaisir que nous vous conseillerons !



Tapis de sol



Ceinture pectorale



Corde triceps



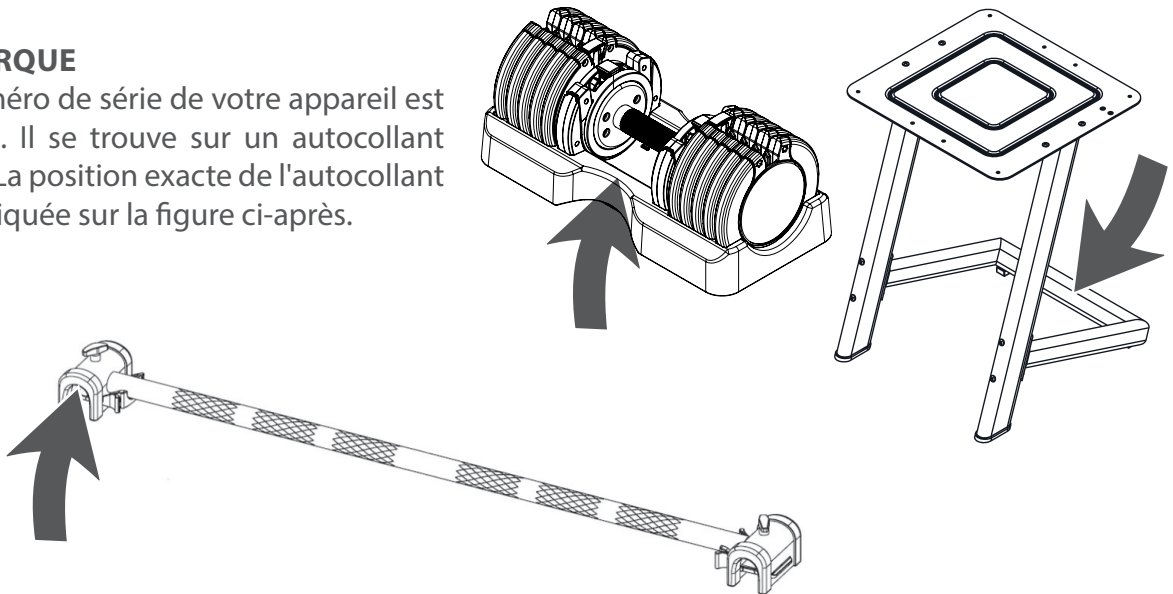
Extension de bloc de poids

8.1 Numéro de série et désignation du modèle

Afin de vous assurer le meilleur service possible, nous devons connaître la désignation du modèle, le numéro d'article, le numéro de série, la vue éclatée et la liste des pièces. Vous trouverez les données de contact correspondantes au chapitre 10 du mode d'emploi.

REMARQUE

Le numéro de série de votre appareil est unique. Il se trouve sur un autocollant blanc. La position exacte de l'autocollant est indiquée sur la figure ci-après.



Entrez le numéro de série dans le champ correspondant.

Numéro de série:

Marque / catégorie:

Taurus / Haltères

Désignation du modèle:

SelectaBell 50LB / 55 LB / Stand / Easy Bar

Référence article:

TF-ADB-50-2

TF-ADB-55

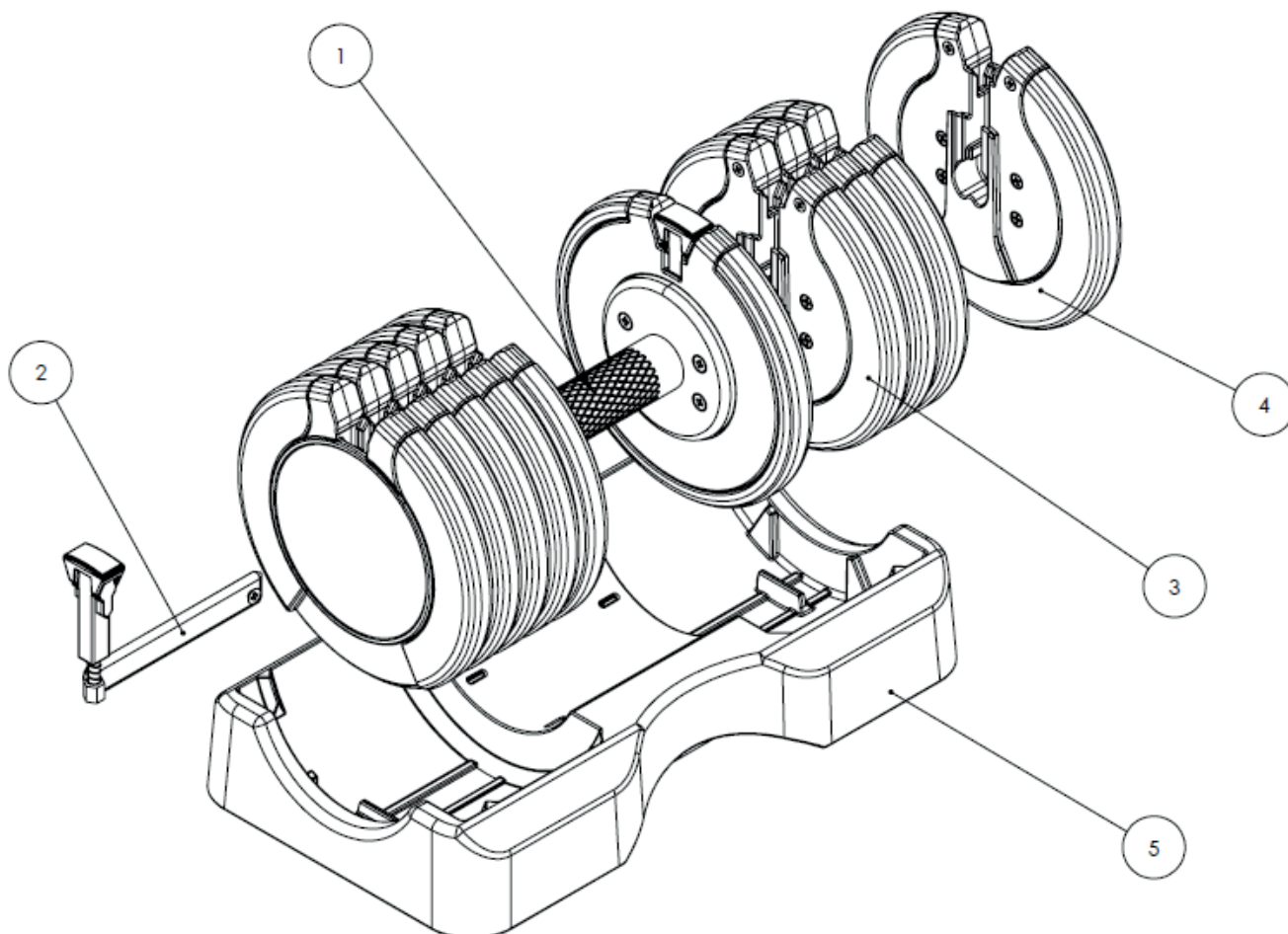
TF-ADJ-STAND-2

TF-EZBAR

8.2 Liste des pièces: TF-ADB-50-2

N°	Désignation (ENG)	Nbre
1	10LB Handle Bar	1
2	Adjustment Rod	2
3	Weight Plate A	6
4	Weight Plate B (End plate)	2
5	Tray	1

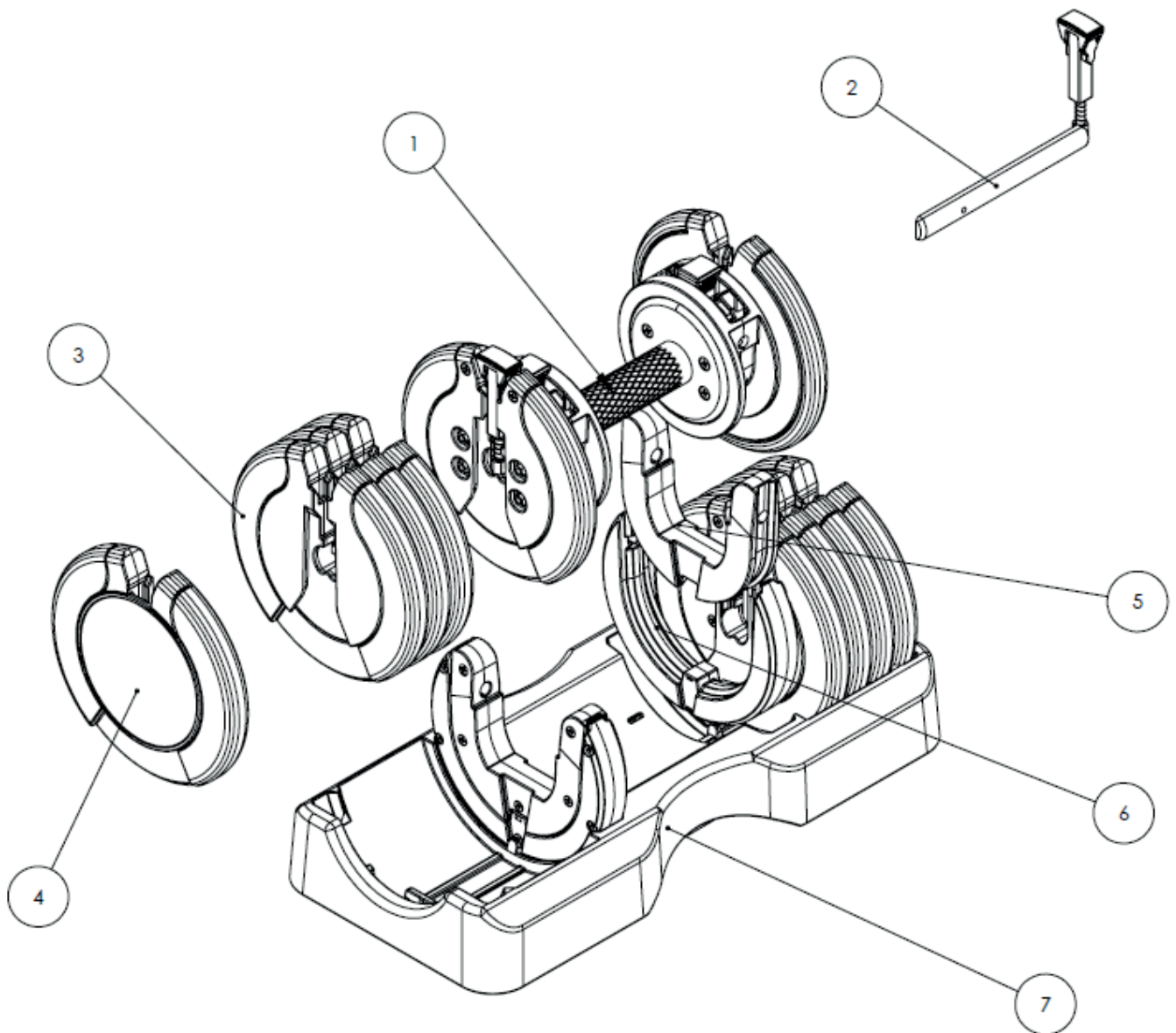
8.3 Vue éclatée: TF-ADB-50-2



8.4 Liste des pièces: TF-ADB-55

N°	Désignation (ENG)	Nbre
1	10LB Handle Bar	1
2	Adjustment Rod	2
3	Weight Plate A	6
4	Weight Plate B (End plate)	2
5	1.25LB Weight Plate A (inner)	2
6	1.25LB Weight Plate B (outer)	2
7	Tray	1

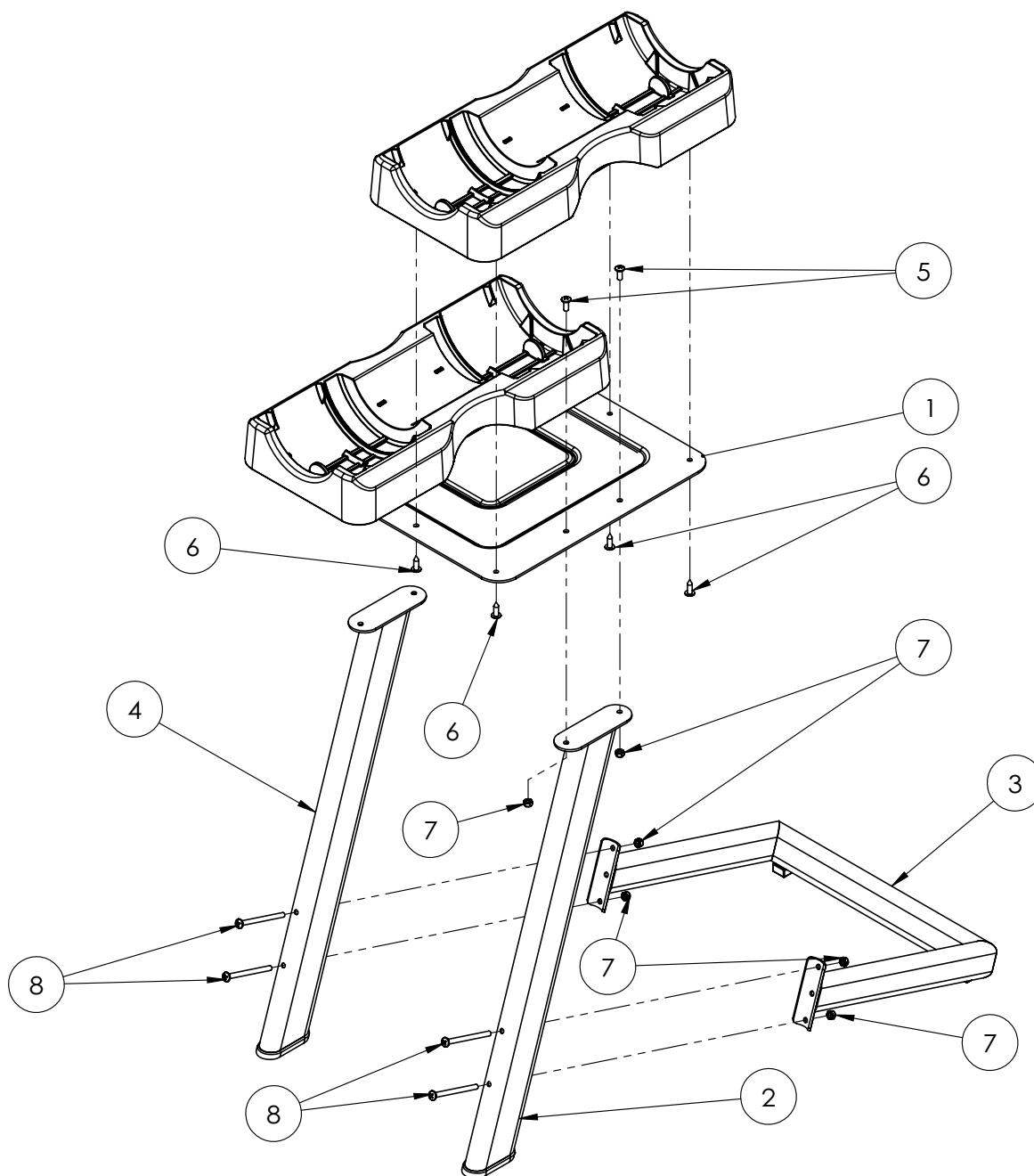
8.5 Vue éclatée: TF-ADB-55



8.6 Liste des pièces: TF-ADJ-STAND-2

N°	Désignation (ENG)	Nbre	N°	Désignation (ENG)	Nbre
1	Stand Base	1	5	Screw M6x15mm	4
2	Stand Right Leg	1	6	Screw M6x20mm	8
3	Rear Tube	1	7	M6 Nut	8
4	Stand Left Leg	1	8	Screw M6x80mm	4

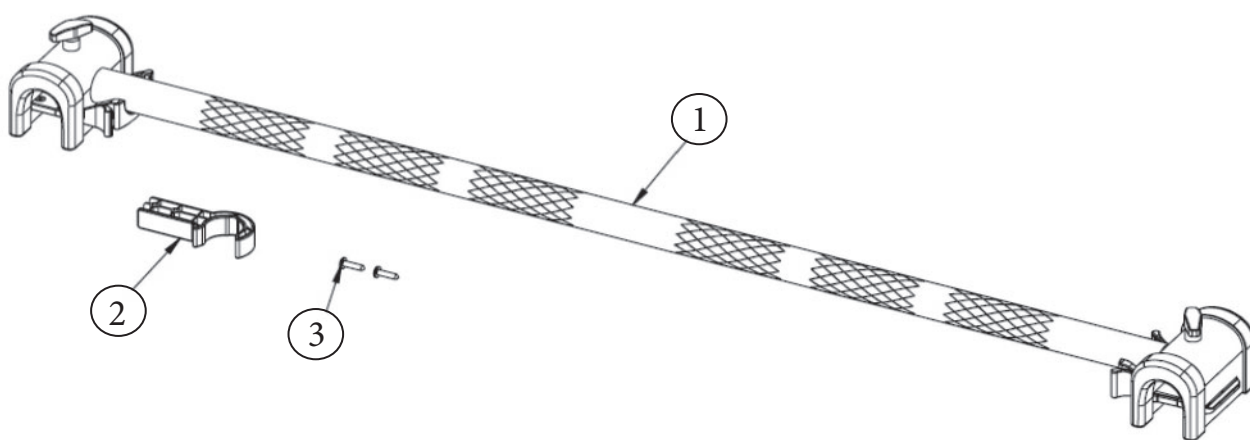
8.7 Vue éclatée: TF-ADJ-STAND-2



8.8 Liste des pièces: TF-EZBAR

N°	Désignation (ENG)	Nbre
1	EZ bar	1
2	Hook	1
3	Screw M5x12L	2

8.9 Vue éclatée: TF-EZBAR



Les appareils d'entraînement de Taurus® sont soumis à un contrôle de qualité rigoureux. Si, malgré les soins apportés, votre appareil de fitness ne fonctionnait pas de manière irréprochable, nous le regrettons vivement et nous vous invitons à prendre contact avec notre service clientèle. Notre ligne d'assistance technique se tient volontiers à votre disposition par téléphone.

Descriptions de défauts

Votre appareil d'entraînement a été conçu pour vous garantir en permanence un entraînement de haut niveau. Toutefois, en cas de problème, veuillez d'abord lire le mode d'emploi. Si vous ne parvenez pas à résoudre vous-même le problème, adressez-vous à votre contractant ou à notre ligne d'assistance gratuite. Pour pouvoir résoudre vos problèmes dans les meilleurs délais, veuillez décrire le défaut le plus précisément possible.

Outre la garantie légale, nous accordons une garantie sur tous les appareils de fitness achetés chez nous dans la mesure des dispositions suivantes.

Cela n'affecte en aucune façon vos droits légaux.

Bénéficiaire de la garantie

Le bénéficiaire de la garantie est le premier acheteur ou toute personne ayant reçu en cadeau un produit neuf acheté d'un premier acheteur.

Délais de garantie

Dès la livraison de l'appareil, nous vous offrons une garantie dessus, dont la durée est précisée sur notre boutique en ligne. Vous trouverez la durée de la garantie de votre appareil sur la page du produit correspond de notre site internet.

Frais de remise en état

L'indemnisation garantie se fait selon notre choix par réparation, par échange des pièces endommagées ou par échange de l'intégralité de l'appareil. Les pièces de rechange à monter soi-même lors de l'assemblage de l'appareil doivent être remplacées par le bénéficiaire de la garantie lui-même et ne sont pas prévues dans la remise en état. Après expiration de la garantie, les frais pour les pièces de rechange, la remise en état, la réparation, l'installation et l'expédition incombent à l'acheteur.

Les périodes d'utilisation sont définies comme suit :

- + Utilisation à domicile : exclusivement usage privé à domicile jusqu'à 3 heures par jour
- + Usage semi-professionnel : jusqu'à 6 heures par jour (par ex. centres de rééducation, hôtels, clubs, salle de fitness en entreprise)
- + Usage professionnel : plus de 6 heures par jour (par ex. en salle de gym)

Service Garantie

Durant la période de garantie, les appareils présentant des dysfonctionnement dûs à des défauts du matériel utilisé ou des défauts de fabrication seront, à notre appréciation, réparés ou remplacés. Les pièces ou appareils échangés deviennent notre propriété. Les prestations de la garantie n'entraînent ni une prolongation ni un renouvellement du délai de garantie.

Conditions de garantie

Pour pouvoir faire usage de la garantie, il convient de procéder comme suit :

Prenez contact par courriel ou par téléphone avec le service clientèle. Si le produit sous garantie doit être envoyé pour réparation, les frais encourus sont à la charge du vendeur. Après expiration de la garantie, les frais de transport et d'assurance sont à la charge de l'acheteur. Si le défaut entre dans le cadre de notre prestation de garantie, un appareil réparé ou un appareil neuf vous sera envoyé.

Les droits à la garantie sont exclus dans le cas de dommages causés par :

- + une utilisation incorrecte ou non conforme
- + les influences environnementales (humidité, chaleur, poussière etc.)
- + le non-respect des consignes de sécurité applicables à l'appareil
- + le non-respect des consignes figurant dans le mode d'emploi
- + des violences (par ex. chocs, coups, chutes)
- + des interventions effectuées par un service après-vente autre que ceux agréés
- + des tentatives de réparation effectuées par l'acheteur

Justificatif d'achat et numéro de série

Assurez-vous d'être en mesure de présenter la facture correspondante en cas de recours à la garantie. Afin de pouvoir identifier clairement la version de votre modèle et pour notre contrôle de qualité, nous devons connaître, pour toute intervention S.A.V, le numéro de série de votre appareil. Notez si possible le numéro de série ainsi que votre numéro client avant d'appeler notre ligne d'assistance. Cela facilitera le traitement de votre demande.







































Si vous avez des difficultés à trouver le numéro de série de votre appareil d'entraînement, demandez de l'aide auprès de nos collaborateurs du service après-vente.

Service hors garantie

En cas de défectuosité de votre appareil d'entraînement après expiration de la garantie ou si le défaut n'entre pas dans le cadre de la prestation de garantie (par ex. dommages dûs à une usure normale), nous nous tenons à votre disposition pour vous proposer une offre personnalisée. Veuillez vous adresser à notre service clientèle afin de trouver une solution rapide et économique à votre problème. Dans ce cas, les frais d'envoi seront à votre charge.

Communication

Un entretien avec nos spécialistes suffit dans de nombreux cas à remédier à vos problèmes. Nous savons combien il est important pour vous que les problèmes soient résolus rapidement et simplement afin que vous puissiez profiter des joies de l'entraînement sans subir de longues périodes d'interruption. Il est également dans notre intérêt de trouver une solution rapide et non bureaucratique à votre demande. Gardez donc à portée de main votre numéro client ainsi que le numéro de série de l'appareil défectueux.

DE	DK	FR
<p>TECHNIK</p> <p> +49 4621 4210-900</p> <p> +49 4621 4210-698</p> <p> technik@sport-tiedje.de</p> <p> Öffnungszeiten entnehmen Sie unserer Homepage.</p> <p>SERVICE</p> <p> 0800 20 20277 (kostenlos)</p> <p> 04621 4210 - 0</p> <p> info@sport-tiedje.de</p> <p> Öffnungszeiten entnehmen Sie unserer Homepage.</p>	<p>TEKNIK OG SERVICE</p> <p> 80 90 16 50</p> <p>+49 4621 4210-945</p> <p> info@fitshop.dk</p> <p> Åbningstider kan findes på hjemmesiden.</p> <p>PL</p> <p>DZIAŁ TECHNICZNY I SERWIS</p> <p> 22 307 43 21</p> <p>+49 4621 42 10-948</p> <p> info@fitshop.pl</p> <p> Godziny otwarcia można znaleźć na stronie głównej.</p>	<p>TECHNIQUE & SERVICE</p> <p> +33 (0) 189 530984</p> <p>+49 4621 42 10 933</p> <p> info@fitshop.fr</p> <p> Vous trouverez les heures d'ouverture sur notre site Internet.</p> <p>BE</p> <p>TECHNIQUE & SERVICE</p> <p> 02 732 46 77</p> <p>+49 4621 4210 933</p> <p> info@fitshop.be</p> <p> Vous trouverez les heures d'ouverture sur notre site Internet.</p>
UK	NL	INT
<p>CUSTOMER SUPPORT</p> <p> 00800 2020 2772</p> <p>+494621 4210 944</p> <p> info@sport-tiedje.co.uk</p> <p> You can find the opening hours on our homepage.</p>	<p>TECHNISCHE DIENST & SERVICE</p> <p> +31 172 619961</p> <p> service@fitshop.nl</p> <p> De openingstijden vindt u op onze homepage.</p>	<p>TECHNICAL SUPPORT & SERVICE</p> <p> +49 4621 4210-944</p> <p> service-int@sport-tiedje.de</p> <p> You can find the opening hours on our homepage.</p>
ES	AT	CH
<p>TECNOLOGÍA Y SERVICIOS</p> <p> 911 238 029</p> <p> info@fitshop.es</p> <p> Consulta nuestro horario de apertura en la página web.</p>	<p>TECHNIK & SERVICE</p> <p> 0800 20 20277 (Freecall)</p> <p>+49 4621 42 10-0</p> <p> info@sport-tiedje.at</p> <p> Öffnungszeiten entnehmen Sie unserer Homepage.</p>	<p>TECHNIK & SERVICE</p> <p> 0800 202 027</p> <p>+49 4621 42 10-0</p> <p> info@fitshop.ch</p> <p> Öffnungszeiten entnehmen Sie unserer Homepage.</p>

Vous trouverez sur cette page web une liste détaillée de tous les magasins du Groupe Sport-Tiedje en France et à l'étranger, avec leur adresse et leurs horaires d'ouverture.

www.fitshop.fr/aperçu-de-nos-succursales

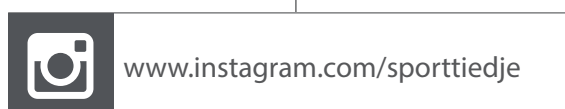
NOUS VIVONS LE FITNESS

BOUTIQUE EN LIGNE ET RÉSEAUX SOCIAUX

Avec 80 succursales, Fitshop est le plus grand marché spécialisé d'appareils de fitness à domicile en Europe et compte parmi les sociétés de vente en ligne les plus renommées dans le domaine de l'équipement de fitness. Plus de 25 boutiques en ligne sont disponibles pour les particuliers dans la langue de leur pays. Des magasins vous accueillent également pour composer l'appareil de votre choix. La société fournit également les salles de gym, hôtels, clubs de sports, entreprises et cabinets de kinésithérapie en appareils d'endurance et de musculation conçus pour un usage professionnel.

Fitshop offre une large gamme d'appareils de fitness de fabricants renommés, ainsi que ses propres produits et des prestations de service complètes (service de montage et conseils de professionnels avant et après l'achat de votre appareils). L'entreprise emploie à cet effet de nombreux spécialistes scientifiques du sport, entraîneurs de fitness et athlètes de compétition.

N'hésitez pas à nous rendre visite sur les réseaux sociaux ou sur notre blog !



TAURUS

cardiostrong

BODYCRAFT

cardiojump



Notes

Notes

Notes

TAURUS®

Taurus SelectaBell