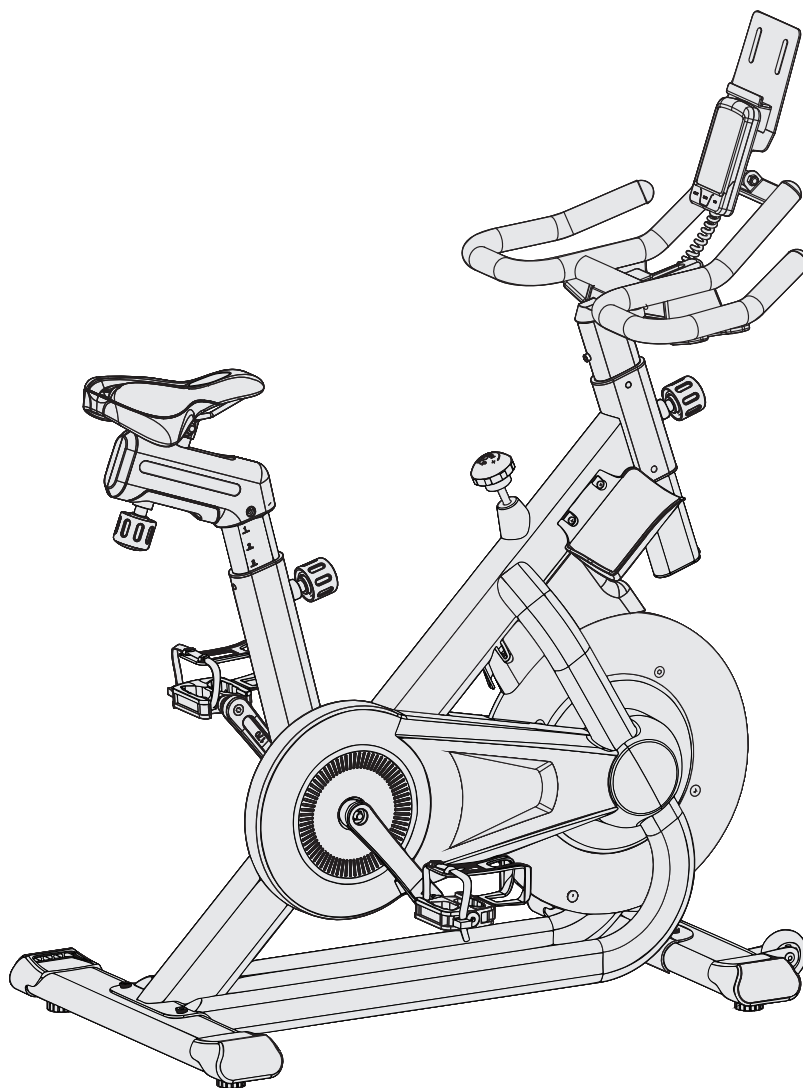


TAURUS®

Montage- und Bedienungsanleitung



max. 150 kg



~ 60 Min.



47 kg

L 114 | W 58 | H 145

Art.-Nr. TF-IC70PRO-S

Taurus IC70 Smart

Inhaltsverzeichnis

1	ALLGEMEINE INFORMATIONEN	8
1.1	Technische Daten	8
1.2	Persönliche Sicherheit	10
1.3	Elektrische Sicherheit	11
1.4	Aufstellort	12
2	MONTAGEANLEITUNG	13
2.1	Allgemeine Hinweise	13
2.2	Lieferumfang	14
2.3	Aufbau	16
2.4	Batteriewechsel	22
3	BEDIENUNGSANLEITUNG	23
3.1	Konsolenanzeige	23
3.2	Tastenfunktionen	25
3.3	Notbremse	25
3.4	Einschalten und Einstellung des Gerätes	26
3.5	Energiesparmodus	26
3.6	Trainingsanleitung	27
3.6.1	Quick Start Funktion	27
3.6.2	Einstellung der Zielwerte	28
3.7	Kompatibilität Trainingsapps	30
3.7.1	Verbindung mit Kinomap	30
3.8	Drahtlosverbindung und Fitness-Apps	32
4	LAGERUNG UND TRANSPORT	33
4.1	Allgemeine Hinweise	33
4.2	Transportrollen	33
5	FEHLERBEHEBUNG, PFLEGE UND WARTUNG	34
5.1	Allgemeine Hinweise	34
5.2	Störungen und Fehlerdiagnose	34
5.3	Fehlercodes und Fehlersuche	35
5.4	Wartungs- und Inspektionskalender	36
6	ENTSORGUNG	36
7	ZUBEHÖR-EMPFEHLUNG	37

8	ERSATZTEILBESTELLUNG	38
8.1	Seriennummer und Modellbezeichnung	38
8.2	Teileliste	39
8.3	Explosionszeichnung	43
9	GARANTIE	44
10	KONTAKT	46

Sehr geehrte Kundin, sehr geehrter Kunde,

vielen Dank, dass Sie sich für ein Qualitäts-Trainingsgerät der Marke TAURUS® entschieden haben. Taurus bietet Sport- und Fitnessgeräte für den gehobenen Heimsport und die Ausstattung von Fitness-Studios und Geschäftskunden. Der Fokus liegt bei Taurus Fitnessgeräten auf dem, worauf es beim Sport ankommt: maximale Performance! Daher werden die Geräte in enger Absprache mit Sportlern und Sportwissenschaftlern entwickelt. Denn Sportler wissen am besten, was perfekte Fitnessgeräte ausmacht.

Weitere Informationen finden Sie unter www.fitshop.de.

Bestimmungsgemäßer Gebrauch

Das Gerät darf nur für seinen bestimmungsgemäßen Zweck verwendet werden.

Das Gerät ist für den Heimgebrauch und den semiprofessionellen (z. B. Krankenhäuser, Vereine, Hotels, Schulen usw.) Einsatz geeignet. Für gewerblichen bzw. professionellen Einsatz (z. B. Fitness-Studio) ist das Gerät nicht geeignet.

IMPRESSUM

Fitshop GmbH
Europas Nr. 1 für Heimfitness

International Headquarters
Flensburger Straße 55
24837 Schleswig
Deutschland

Geschäftsführer:
Christian Grau
Sebastian Campmann
Dr. Bernhard Schenkel
Handelsregister HRB 1000 SL
Amtsgericht Flensburg
Umsatzsteuer-IdNr.: DE813211547

HAFTUNGSAUSSCHLUSS

© TAURUS ist eine eingetragene Marke der Firma Fitshop GmbH. Alle Rechte vorbehalten. Jegliche Verwendung dieser Marke ohne die ausdrückliche schriftliche Genehmigung von Fitshop ist untersagt.

Produkt und Handbuch können geändert werden. Die technischen Daten können ohne Vorankündigung geändert werden.

FITSHOP

Europas Nr.1 für Heimfitness

ZU DIESER ANLEITUNG

Bitte lesen Sie die gesamte Anleitung vor der Montage und der ersten Benutzung aufmerksam durch. Die Anleitung hilft Ihnen beim schnellen Aufbau und erläutert die sichere Handhabung. Tragen Sie dafür Sorge, dass alle mit dem Gerät trainierenden Personen (besonders Kinder und Personen mit körperlicher, sensorischer, geistiger oder motorischer Behinderung) unbedingt vorab über diese Anleitung und ihren Inhalt informiert werden. Im Zweifelsfall müssen verantwortliche Personen die Nutzung des Gerätes beaufsichtigen.

Durch laufende Änderungen und Softwareoptimierungen kann es vorkommen, dass die Anleitung angepasst werden muss. Sollten Sie während des Aufbaus oder der Nutzung eventuelle Abweichungen feststellen, dann rufen Sie im Zweifel die im Webshop hinterlegte Anleitung auf. Dort ist immer die aktuellste Anleitung hinterlegt.



Das Gerät wurde sicherheitstechnisch nach neuesten Erkenntnissen konstruiert. Mögliche Gefahrenquellen, die Verletzungen verursachen könnten, wurden bestmöglich ausgeschlossen. Stellen Sie sicher, dass die Aufbauanleitung korrekt befolgt wurde und dass alle Teile des Gerätes festsitzen. Im Bedarfsfall muss die Anleitung erneut durchgegangen werden, um eventuelle Fehler zu beheben.

Trainingsgeräte müssen nach Genauigkeit und Verwendung klassifiziert werden. Genauigkeitsklassen sind nur bei Geräten anwendbar, die Trainingsdaten anzeigen.

Genauigkeitsklassen

Klasse A: hohe Genauigkeit.

Klasse B: mittlere Genauigkeit.

Klasse C: geringe Genauigkeit.

Die Verwendungsklassen erläutern die vorgesehene Nutzung des Gerätes.

Verwendungsklassen

Klasse S (Studio): berufliche und/oder gewerbliche Verwendung.

Diese Trainingsgeräte sind für die Verwendung in Trainingsräumen von Einrichtungen wie Sportvereinen, Schuleinrichtungen, Hotels, Clubs und Studios, deren Zugang und Aufsicht vom Eigentümer (Person, die die gesetzliche Verantwortung trägt) speziell geregelt ist, vorgesehen.

Klasse H (Heimbereich): Verwendung im Heimbereich.

Diese stationären Trainingsgeräte sind für die Verwendung in privaten Heimstätten vorgesehen, in denen der Zugang zum Trainingsgerät durch den Eigentümer geregelt ist (Person, die die gesetzliche Verantwortung trägt).

Bitte halten Sie sich exakt an die angegebenen Sicherheits- und Wartungsanweisungen. Jegliche davon abweichende Nutzung kann Gesundheitsschäden, Unfälle oder Beschädigungen des Gerätes zur Folge haben, für die seitens des Herstellers und Vertreibers keine Haftung übernommen werden kann.

Die folgenden Sicherheitshinweise können in dieser Bedienungsanleitung vorkommen:

► **ACHTUNG**

Dieser Hinweis steht für mögliche schädliche Situationen, die bei Zuwiderhandlung zu Sachschäden führen können.

⚠ **VORSICHT**

Dieser Hinweis steht für mögliche schädliche Situationen, die bei Zuwiderhandlung zu leichten bzw. geringfügigen Verletzungen führen können!

⚠ **WARNUNG**

Dieser Hinweis steht für mögliche schädliche Situationen, die bei Zuwiderhandlung zu schwersten Verletzungen oder zum Tode führen können!

⚠ **GEFAHR**

Dieser Hinweis steht für mögliche schädliche Situationen, die bei Zuwiderhandlung zu schwersten Verletzungen oder zum Tode führen!

ⓘ **HINWEIS**

Dieser Hinweis steht für weitere nützliche Informationen.

Bewahren Sie diese Anleitung zur Information, für Wartungsarbeiten oder Ersatzteilbestellungen sorgfältig auf!

1.1 Technische Daten

LCD Display:

- + Trainingszeit
- + Geschwindigkeit
- + Umdrehungen pro Minute/RPM
- + Distanz
- + Kalorien
- + Herzfrequenz (bei Verwendung eines kompatiblen Brustgurtes)
- + Watt
- + Widerstand

Bremssystem:	manuelles Magnet-Bremssystem
Widerstandsstufen:	99
Schwungmasse:	14 kg

Watt	
Min. und max. Watt bei 60 RPM:	19 - 450 W
Min. und max. Watt bei 100 RPM:	38 - 1029 W

Batterie:	2x Alkaline Batterie 1.5V AA
-----------	------------------------------

Maße und Gewicht

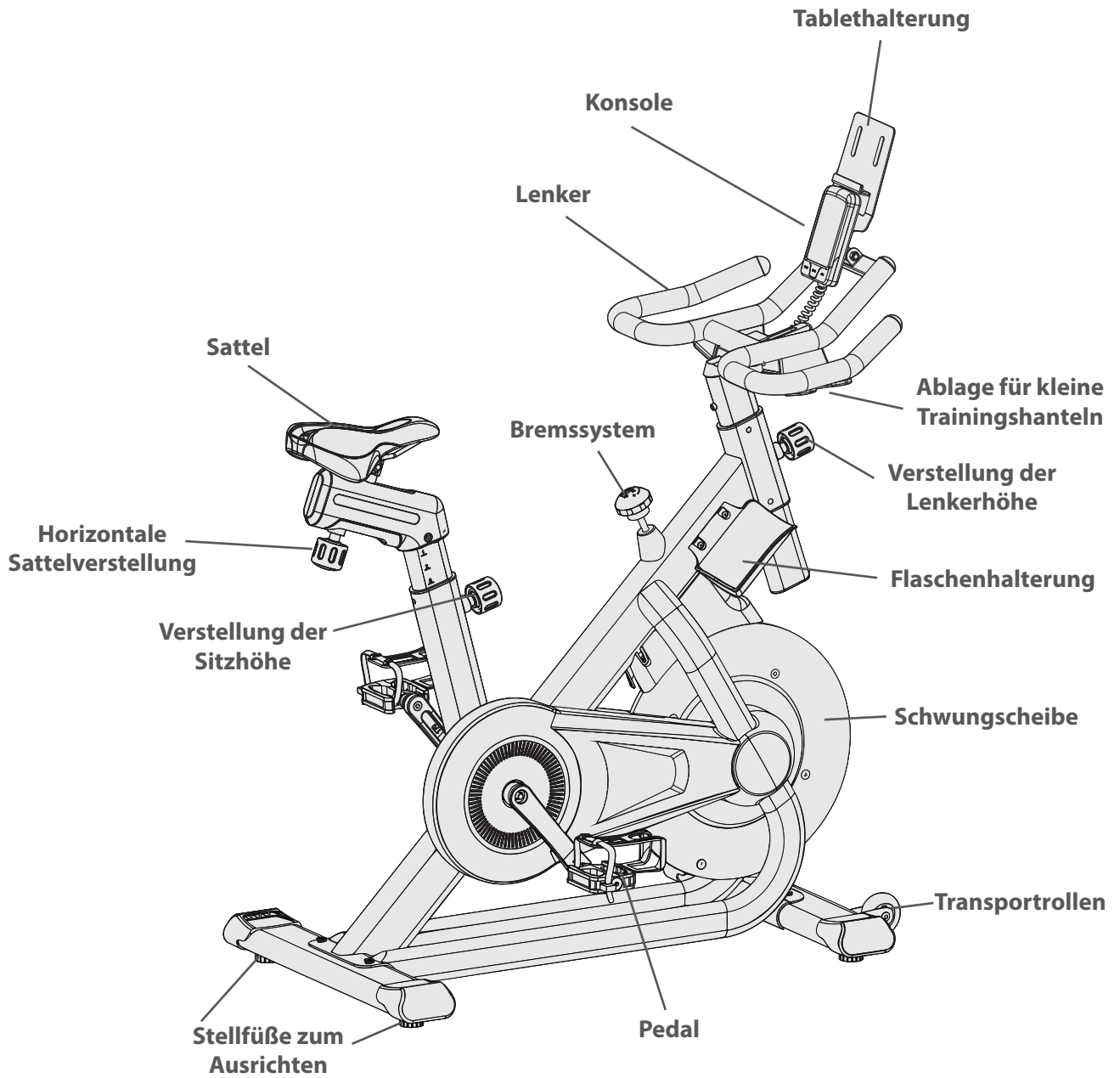
Verpackungsmaß (L x B x H) ca.:	110 cm x 24,5 cm x 93 cm
Aufstellmaß (L x B x H) ca.:	114 cm x 58 cm x 145 cm

Artikelgewicht (brutto, inkl. Verpackung) ca.:	52,5 kg
Artikelgewicht (netto, exkl. Verpackung) ca.:	47,2 kg

Maximales Benutzergewicht:	150 kg
----------------------------	--------

Q-Faktor/Pedalabstand:	16,5 cm
------------------------	---------

Verwendungsklasse:	S
--------------------	---



1.2 Persönliche Sicherheit

GEFAHR

- + Bevor Sie mit der Nutzung des Gerätes beginnen, sollten Sie durch Ihren Hausarzt klären, ob das Training für Sie aus gesundheitlicher Sicht geeignet ist. Betroffen hiervon sind vor allem Personen, die eine vererbungsbedingte Anlage zu Bluthochdruck oder Herzleiden haben, über 45 Jahre alt sind, rauchen, überhöhte Cholesterinwerte aufweisen, übergewichtig sind und/oder im letzten Jahr nicht regelmäßig Sport getrieben haben. Wenn Sie unter medikamentöser Behandlung stehen, die Ihre Herzfrequenz beeinträchtigt, so ist ärztlicher Rat absolut unabdinglich.
- + Beachten Sie, dass exzessives Training Ihre Gesundheit ernsthaft gefährden kann. Bitte nehmen Sie gleichermaßen zur Kenntnis, dass Systeme der Herzfrequenzüberwachung ungenau sein können. Sobald Sie Anzeichen von Schwäche, Übelkeit, Schwindelgefühle, Schmerzen, Atemnot oder andere abnormale Symptome erkennen, brechen Sie Ihr Training sofort ab und konsultieren Sie im Notfall Ihren Hausarzt.
- + Der Besitzer muss allen Nutzern sämtliche Warnhinweise und Anweisungen übermitteln.

WARNUNG

- + Die Benutzung dieses Gerätes ist für Kinder unter 14 Jahren nicht zulässig.
- + Kinder sollten nicht unbeaufsichtigt in die Nähe des Gerätes gelangen.
- + Personen mit Behinderungen müssen eine medizinische Genehmigung vorweisen und unter strenger Beobachtung stehen, wenn Sie jegliche Trainingsgeräte benutzen.
- + Das Gerät darf grundsätzlich nicht gleichzeitig von mehreren Personen genutzt werden.
- + Wenn Ihr Gerät über einen Safety Key verfügt, ist der Clip des Safety Keys vor Trainingsbeginn an Ihrer Kleidung anzubringen. Im Falle eines Sturzes kann somit der NOT-STOPP des Gerätes ausgelöst werden.
- + Durch sich drehende Pedale und/oder eine freiliegende Schwungscheibe beim Fehlen eines Freilaufs besteht Verletzungsgefahr. Steigen Sie niemals auf das Gerät oder vom Gerät ab, wenn die Pedale oder die Schwungscheibe sich bewegen. Achten Sie stets darauf, dass die Pedale bzw. die Schwungscheibe vollkommen zum Stillstand gekommen sind.
- + Stützen Sie sich beim Auf- und Absteigen mit mindestens einer Hand an dem Lenker ab. Steigen Sie erst vom Gerät ab, wenn die Pedale vollständig zum Stillstand gekommen sind.
- + Halten Sie Hände, Füße und andere Körperteile, Haar, Kleidung, Schmuck und andere Gegenstände von den beweglichen Teilen fern, da sich diese in dem Gerät verfangen können.
- + Tragen Sie bei der Benutzung keine lose bzw. weite Kleidung, sondern geeignete Sportbekleidung. Achten Sie bei den Sportschuhen auf geeignete Sohlen, vorzugsweise sollten diese aus Gummi oder anderen rutschfesten Materialien sein. Ungeeignet sind Schuhe mit Absätzen, Ledersohlen, Stollen oder Spikes. Trainieren Sie niemals barfuß.

VORSICHT

- + Muss Ihr Gerät mit einem Netzkabel ans Stromnetz angeschlossen werden, stellen Sie sicher, dass das Kabel keine potentielle Stolpergefahr darstellt.
- + Achten Sie darauf, dass sich niemand während des Trainings im Bewegungsbereich des Gerätes befindet, um Sie und andere Personen nicht zu gefährden.
- + Ziehen Sie stets den Pedalriemen fest, bevor Sie mit dem Training beginnen, um das Abrutschen der Füße zu verhindern.

VORSICHT

- + Achten Sie darauf, dass falls Verstellvorrichtungen vorstehen gelassen werden, diese die Bewegung des Benutzers behindern können.

ACHTUNG

- + Es dürfen keine Gegenstände jedweder Art in die Öffnungen des Gerätes gesteckt werden.
- + Um das Gerät vor der Benutzung durch unbefugte Dritte zu schützen, entfernen Sie bei Nichtgebrauch immer das Netzkabel und verstauen Sie dieses an einem sicheren und für Unbefugte (z. B. Kinder) unzugänglichen Ort.
- + Kurbel-Trainingsgeräte der Klasse B und C sind nicht für Zwecke mit hoher Genauigkeit geeignet.

1.3 Elektrische Sicherheit

GEFAHR

- + Um die Gefahr eines Stromschlags zu verringern, ziehen Sie nach Beendigung des Trainings, vor Aufbau oder Abbau des Gerätes sowie vor der Wartung bzw. Reinigung den Stecker des Gerätes aus der Steckdose. Ziehen Sie dabei nicht am Kabel.

WARNUNG

- + Lassen Sie das Gerät nicht unbeaufsichtigt, solange der Netzstecker in der Wandsteckdose eingesteckt ist. Während Ihrer Abwesenheit ist der Netzstecker aus der Steckdose zu entfernen, damit ein unsachgemäßer Gebrauch durch Dritte oder Kinder ausgeschlossen werden kann.
- + Falls das Netzkabel oder der Netzstecker beschädigt oder defekt ist, wenden Sie sich an Ihren Vertragspartner. Bis zur Instandsetzung darf das Gerät nicht genutzt werden.

ACHTUNG

- + Das Gerät benötigt einen Netzanschluss von 220-230 V mit 50 Hz Netzspannung.
- + Das Gerät darf nur mittels des mitgelieferten Netzkabels direkt an eine geerdete Steckdose angeschlossen werden. Verlängerungskabel müssen den VDE-Richtlinien entsprechen. Wickeln Sie das Netzkabel immer vollständig ab.
- + Die Steckdose muss mit einer Sicherung mit einem Mindestsicherungswert „16 A, träge“ gesichert sein.
- + Verändern Sie weder etwas am Netzkabel noch am Netzstecker.
- + Das Netzkabel ist von Wasser, Hitze, Öl und scharfen Kanten fernzuhalten. Lassen Sie das Netzkabel nicht unter dem Gerät oder unter einem Teppich entlanglaufen und stellen Sie keine Gegenstände darauf.
- + Falls Ihr erworbenes Gerät über eine TFT Konsole verfügt, müssen regelmäßig Softwareupdates durchgeführt werden. Folgen Sie den Anweisungen auf dem Bildschirm, um das Update durchzuführen.
- + Die Systeme und Software von Geräten mit TFT Konsolen sind auf die vorinstallierten Apps abgestimmt. Installieren Sie keine weiteren Apps auf der Konsole.

HINWEIS

- + Bei den vorinstallierten Apps der TFT Konsolen handelt es sich um Apps externer Hersteller. Fitshop übernimmt keinerlei Verantwortung für die Verfügbarkeit, Funktionalität oder Inhalte dieser Apps.

1.4 Aufstellort



WARNUNG

- + Stellen Sie das Gerät nicht in Hauptdurchgängen oder Fluchtwegen auf.

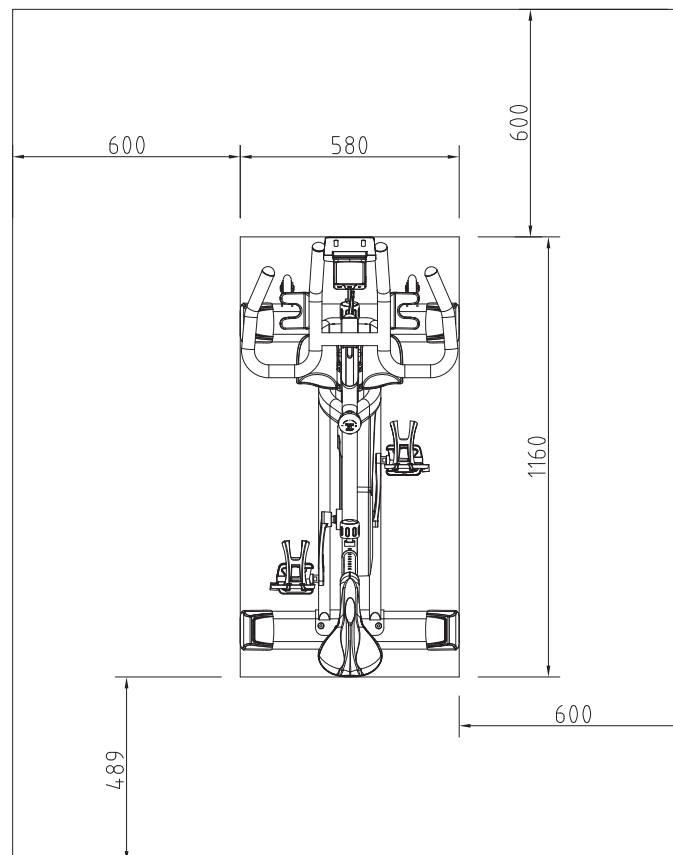


VORSICHT

- + Wählen Sie den Aufstellort so, dass Sie zu allen Seiten genügend Platz zum Trainieren haben.
- + Stellen Sie sicher, dass der Trainingsraum während des Trainings gut durchlüftet und keiner Zugluft ausgesetzt ist.
- + Wählen Sie den Aufstellort so, dass sowohl vor als auch neben dem Gerät ausreichend Freiraum/Sicherheitszone bestehen bleibt.
- + Der Freibereich in der Richtung, aus der der Zugang zum Trainingsgerät erfolgt, muss mindestens 0,6 m größer als der Übungsbereich sein.
- + Die Aufstell- und Anbaufläche des Gerätes sollten eben, belastbar und fest sein.

▶ ACHTUNG

- + Das Gerät darf nur in einem Gebäude, in ausreichend temperierten und trockenen Räumen (Umgebungstemperaturen zwischen 10°C und 35°C), genutzt werden. Die Nutzung im Freien oder in Räumen mit hoher Luftfeuchtigkeit (über 70%) wie Schwimmbädern ist nicht zulässig.
- + Um hochwertige Bodenbeläge (Parkett, Laminat, Kork, Teppiche) vor Druckstellen und Schweiß zu schützen und leichte Unebenheiten auszugleichen, benutzen Sie eine Bodenschutzmatte.
- + Für die Verwendungsklasse S darf das Gerät nur in Bereichen benutzt werden, in denen Zugang, Beaufsichtigung und Kontrolle speziell vom Besitzer geregelt ist.



2.1 Allgemeine Hinweise



GEFAHR

- + Lassen Sie kein Werkzeug und/oder Verpackungsmaterial, wie Folien oder Kleinteile, herumliegen, da ansonsten für Kinder Erstickungsgefahr besteht. Halten Sie Kinder während der Montage vom Gerät fern.



WARNUNG

- + Beachten Sie die am Gerät angebrachten Hinweise, um Verletzungsgefahren zu reduzieren.



VORSICHT

- + Achten Sie darauf, dass Sie während des Aufbaus in jede Richtung genügend Bewegungsfreiraum haben.
- + Der Aufbau des Gerätes muss von min. zwei Erwachsenen durchgeführt werden. Nehmen Sie im Zweifelsfall die Hilfe einer dritten, technisch begabten Person in Anspruch.



ACHTUNG

- + Um Beschädigungen am Gerät und dem Boden zu vermeiden, nehmen Sie den Aufbau auf einer Unterlegmatte oder dem Verpackungskarton vor.



HINWEIS

- + Um den Aufbau so einfach wie möglich zu gestalten, können bereits einige zu verwendende Schrauben und Muttern vormontiert sein.
- + Führen Sie die Montage des Gerätes idealerweise an dem späteren Aufstellort durch.

2.2 Lieferumfang

Der Lieferumfang besteht aus den nachfolgend dargestellten Teilen. Prüfen Sie zu Beginn, ob alle zum Gerät gehörenden Teile und Werkzeuge im Lieferumfang enthalten sind und ob Schäden vorliegen. Bei Beanstandungen ist unmittelbar der Vertragspartner zu kontaktieren.



VORSICHT

Sollten Teile des Lieferumfangs fehlen oder beschädigt sein, darf der Aufbau nicht vorgenommen werden.

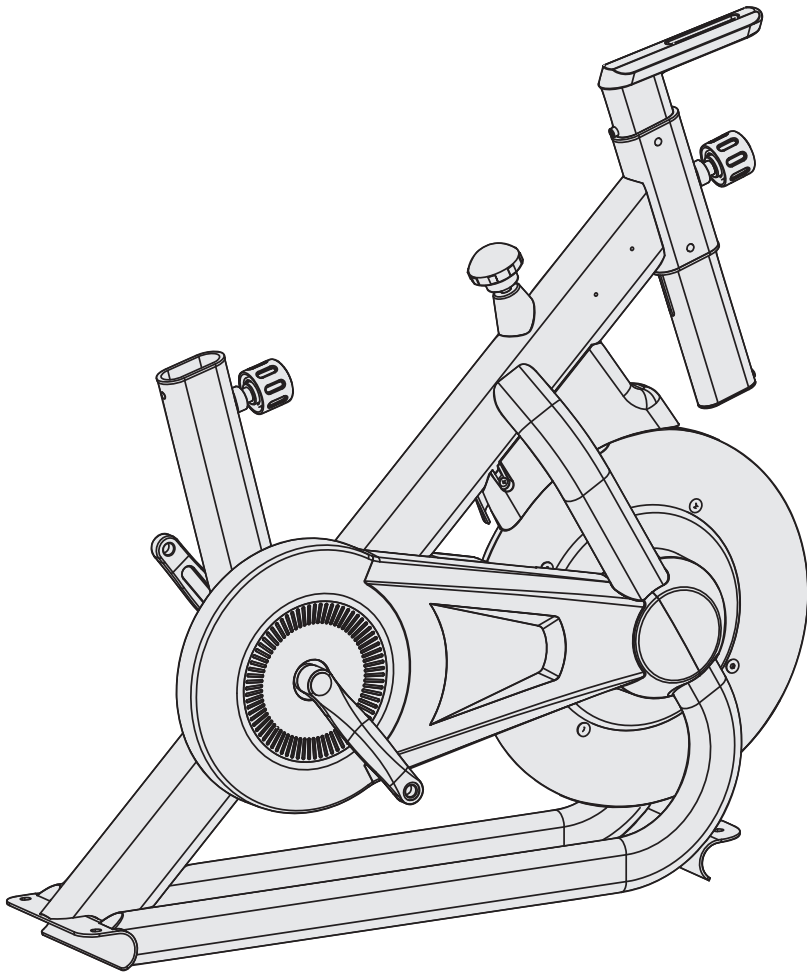


HINWEIS

Batterien sind nicht im Lieferumfang enthalten. Folgende Batterien werden benötigt: 2x AA

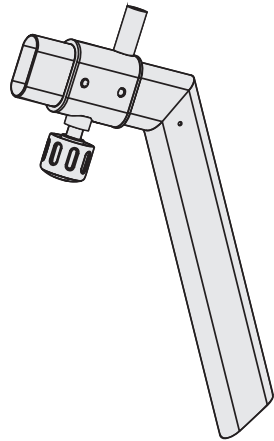
Teilenr.	Bezeichnung	Anzahl
1	Hauptrahmen	1
2	Vorderer Standfuß	1
3	Hinterer Standfuß	1
4	Sattelstütze	1
6	Lenker	1
9	Konsolenhalterung	1
10	Konsole	1
12L	Linke Sattelabdeckung	1
12R	Rechte Sattelabdeckung	1
23L	Linkes Pedal	1
23R	Rechtes Pedal	1
60	Sattel	1
82L	Linke Flaschenhalterung	1
82R	Rechte Flaschenhalterung	1
	Montagesatz	1

1



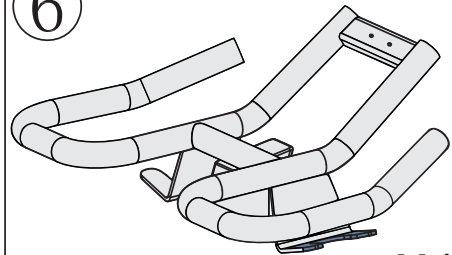
X1

4



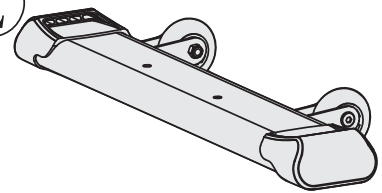
X1

6



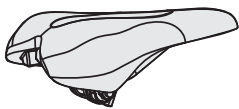
X1

2



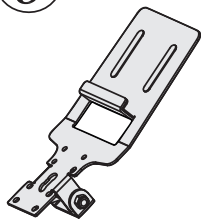
X1

60



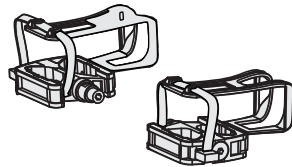
X1

9



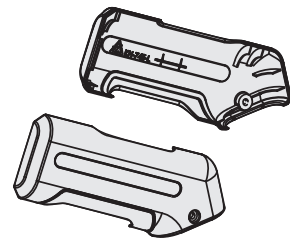
X1

23L & 23R

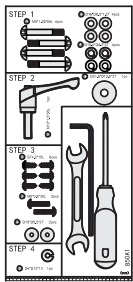


X1

12L & 12R



X1



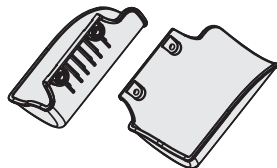
X1

10



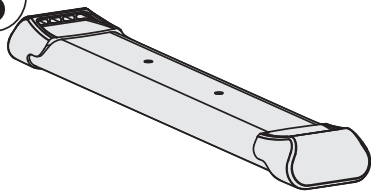
X1

82L & 82R



X1

3



X1

2.3 Aufbau

Sehen Sie sich vor dem Aufbau die Montageschritte genau an und führen Sie die Montage gemäß der angegebenen Reihenfolge durch.

HINWEIS

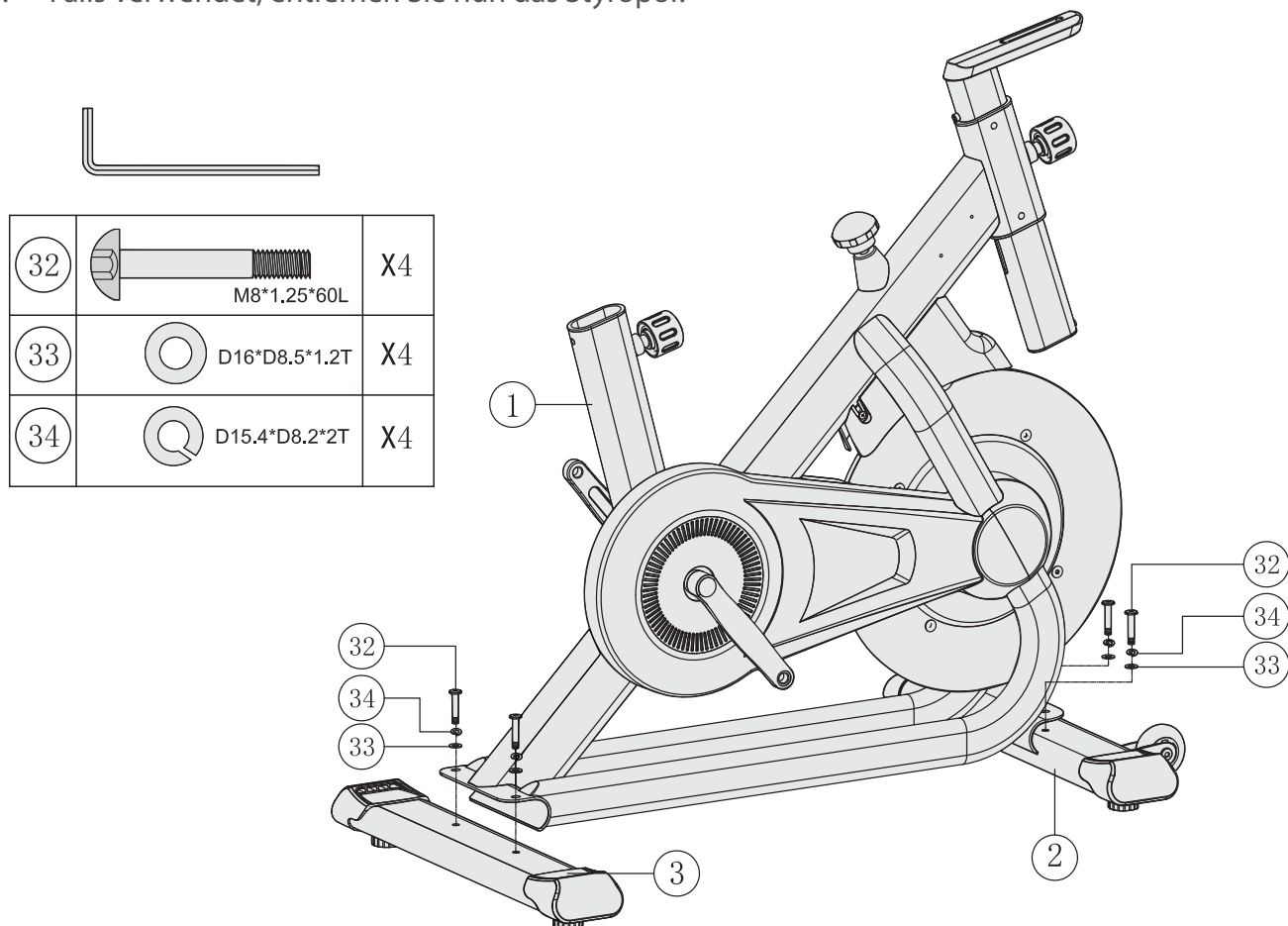
- + Verschrauben Sie zunächst alle Teile lose und kontrollieren Sie deren richtige Passform. Ziehen Sie die Schrauben mit Hilfe des Werkzeuges erst fest, wenn Sie dazu aufgefordert werden.
- + Falls Sie Schwierigkeiten haben, die Grafiken zu erkennen, empfehlen wir Ihnen, die im Webshop hinterlegte PDF-Anleitung auf Ihrem Endgerät (z.B. Smartphone, Tablet oder PC) zu öffnen. Dort haben Sie die Möglichkeit, näher heranzuzoomen.

Schritt 1: Montage des Hauptrahmens und der Standfüße

HINWEIS

Es kann den Aufbau erleichtern, wenn Sie für den folgenden Schritt etwas Styropor unter den Hauptrahmen legen.

1. Montieren Sie den vorderen Standfuß (2) an dem Hauptrahmen (1) mit zwei Schrauben (32), zwei Federscheiben (34) und zwei flachen Unterlegscheiben (33).
2. Montieren Sie den hinteren Standfuß (3) an dem Hauptrahmen (1) mit zwei Schrauben (32), zwei Federscheiben (34) und zwei flachen Unterlegscheiben (33).
3. Ziehen Sie die Schrauben mit dem Werkzeug fest.
4. Falls verwendet, entfernen Sie nun das Styropor.



Schritt 2: Montage des Lenkers, der Sattelstütze und der Pedale

1. Montieren Sie den Lenker (6) an der Lenkerstütze (5) mit einem L-förmigen Hebel (90) und einer flachen Unterlegscheibe (91).
2. Stecken Sie die Sattelstütze (4) in den Hauptrahmen (1), indem Sie den Knauf (50) erst lösen und dann ziehen.



VORSICHT

Achten Sie im folgenden Schritt darauf, dass der Knauf (50) hörbar in einem der Einstelllöcher der Sattelstütze (4) einrastet.

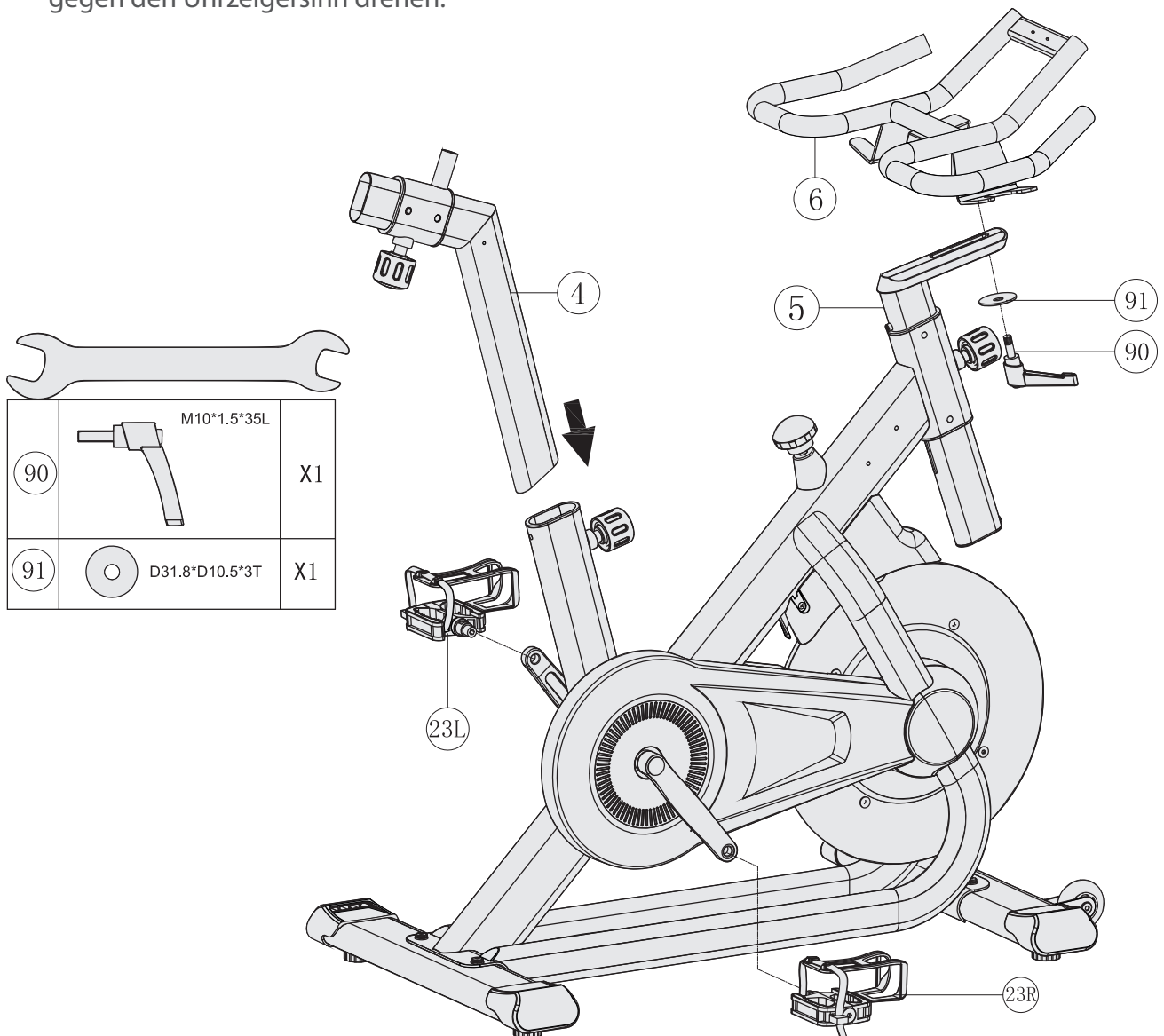
3. Lassen Sie den Knauf (50) wieder los, achten Sie darauf, dass er in eines der Einstelllöcher einrastet und ziehen Sie den Knauf (50) wieder fest.



VORSICHT

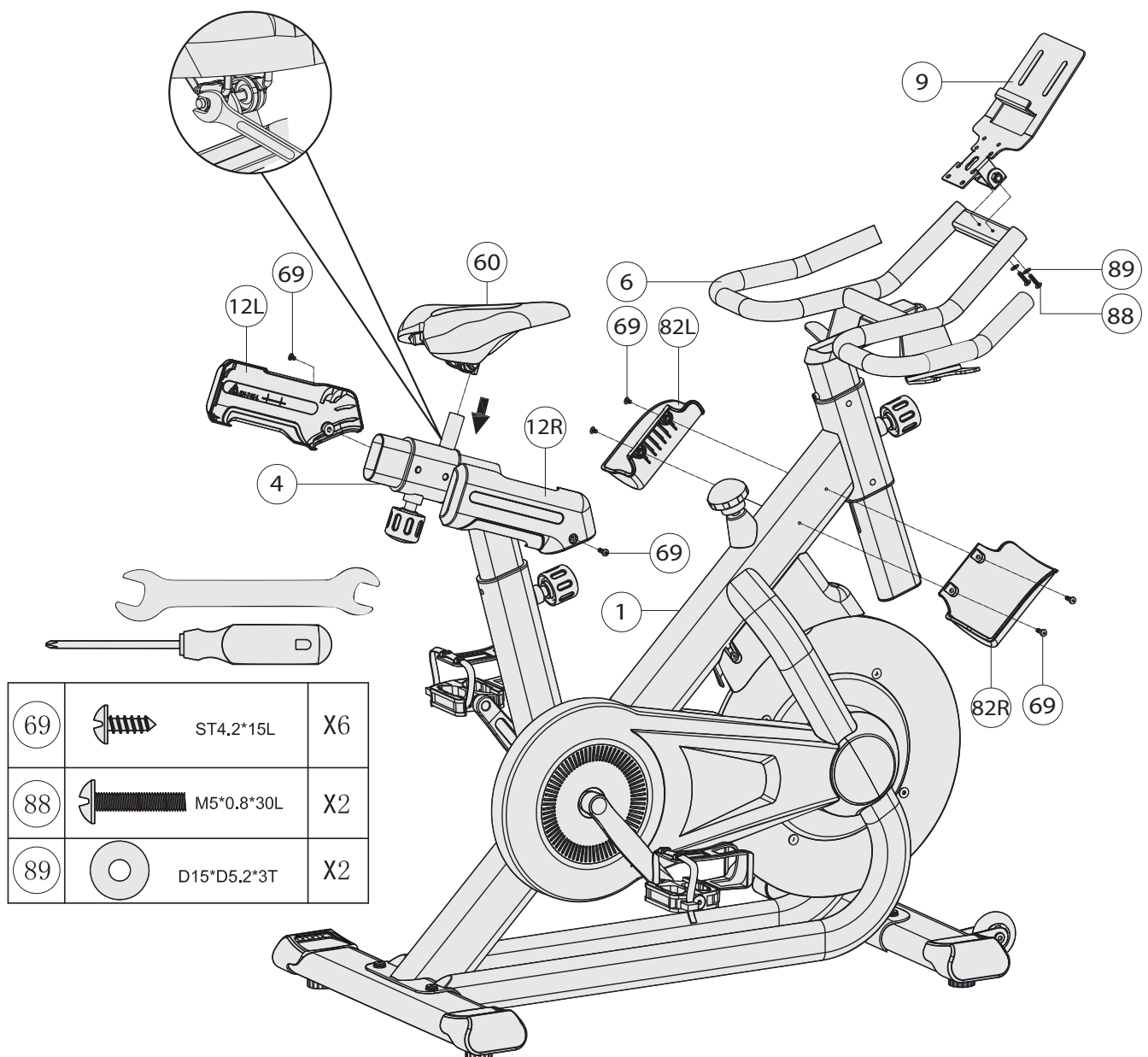
Achten Sie im folgenden Schritt darauf, die Pedale komplett einzuschrauben.

4. Montieren Sie das rechte Pedal (23R) an dem rechten Kurbelarm (17R) mit dem Werkzeug, indem Sie im Uhrzeigersinn drehen.
5. Montieren Sie das linke Pedal (23L) an dem linken Kurbelarm (17L) mit dem Werkzeug, indem Sie gegen den Uhrzeigersinn drehen.



Schritt 3: Montage der Konsolenhalterung, der Flaschenhalterungen, des Sattels und der Sattelabdeckungen

1. Montieren Sie die Konsolenhalterung (9) an dem Lenker (6) mit zwei Schrauben (88) und zwei flachen Unterlegscheiben (89).
2. Montieren Sie die linke und rechte Flaschenhalterung (82L & 82R) an dem Haupttrahmen (1) mit jeweils zwei Schrauben (69).
3. Lösen Sie die Schraubverbindung auf der Unterseite des Sattels (60) ein wenig.
4. Montieren Sie den Sattel (60) an der Sattelstütze (4) und ziehen Sie die Schraubverbindung mit dem Werkzeug wieder fest.
5. Montieren Sie die linke und rechte Sattelabdeckung (12L & 12R) an der Sattelstütze (4) mit jeweils einer Schraube (69).
6. Ziehen Sie die Schrauben mit dem Werkzeug fest.



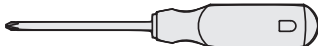
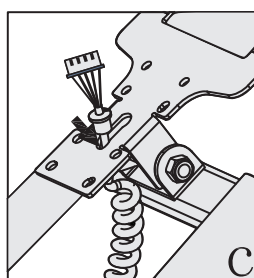
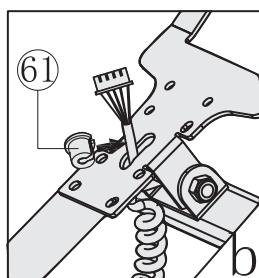
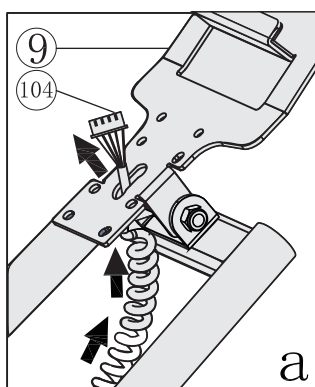
Schritt 4: Montage der Konsole



1. Entfernen Sie die vier vormontierten Schrauben (70) von der Rückseite der Konsole (10).

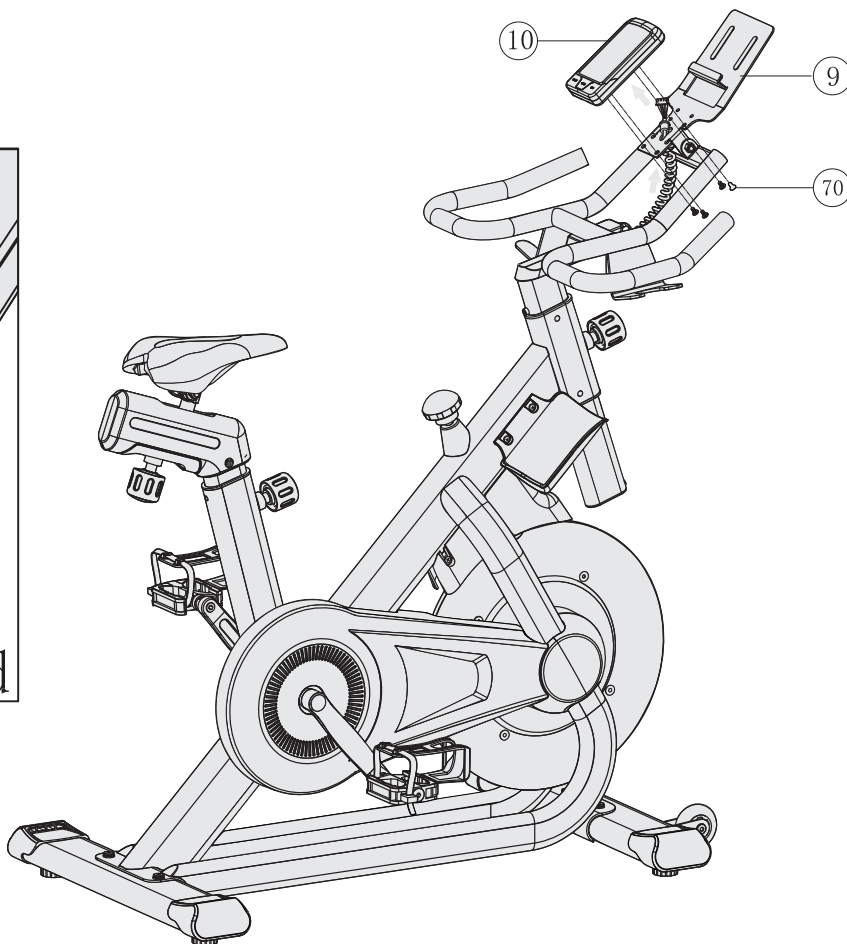
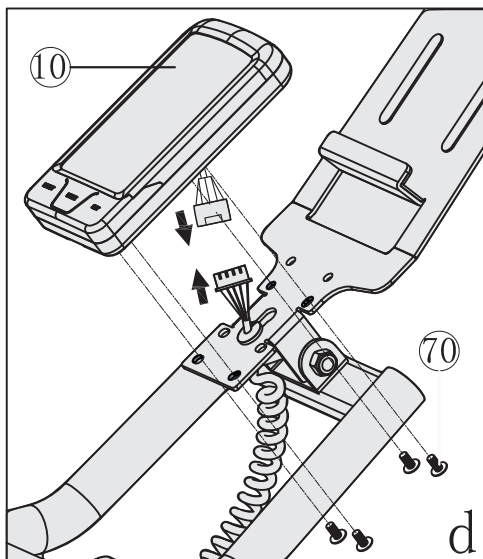
► **ACHTUNG**

Achten Sie bei den folgenden Schritten darauf, die Kabel nicht einzuklemmen.

2. Ziehen Sie das obere Konsolenkabel (104) durch die Öffnung an der Konsolenhalterung (9), siehe Abb. A.
3. Bringen Sie einen Kabelstecker (61) an das obere Konsolenkabel (104), siehe Abb. B und C.
4. Verbinden Sie das obere Konsolenkabel (104) mit dem Gegenstück der Konsole (10).
5. Montieren Sie die Konsole (10) an der Konsolenhalterung (9) mit den zuvor entfernten Schrauben (70) siehe Abb. D.
6. Ziehen Sie die Schrauben mit dem Werkzeug fest.



70	 M5*0.8*15L	X4
61	 D4*D12*13	X1



Schritt 5: Ausrichtung der Standfüße

Bei Unebenheiten des Bodens können Sie das Gerät durch Drehen der beiden Stellschrauben unter dem Hauptrahmen stabilisieren.

1. Heben Sie das Gerät an der gewünschten Seite an und drehen Sie an der Stellschraube unter dem Hauptrahmen.
2. Drehen Sie die Schraube im Uhrzeigersinn, um sie herauszudrehen und das Gerät anzuheben.
3. Drehen Sie gegen den Uhrzeigersinn, um das Gerät abzusenken.

Schritt 6: Einstellung des Sattels

Höhenverstellung (A-1)



VORSICHT

Die Sattelstütze ist mit einer Markierung "STOP" für die Mindesteinstecktiefe versehen. Achten Sie beim Einstellen darauf, die Mindesteinstecktiefe nicht zu überschreiten.

1. Drehen und ziehen Sie den Knauf (50) etwas heraus, um die Sattelstütze in der Höhe zu verstellen.



VORSICHT

Achten Sie im folgenden Schritt darauf, dass der Knauf hörbar in einem der Einstelllöcher einrastet.

2. Lassen Sie den Knauf (50) wieder los.
3. Drehen Sie den Knauf (50) wieder fest.

Horizontale Verstellung (A-2)

1. Drehen und ziehen Sie den Knauf (50) unter dem Sattel etwas heraus, bis Sie den Sattel vor- und zurück schieben können.
2. Schieben Sie den Sattel in die gewünschte Position.



VORSICHT

Achten Sie im folgenden Schritt darauf, dass der Knauf hörbar in einem der Einstelllöcher einrastet.

3. Lassen Sie den Knauf (50) wieder los.
4. Drehen Sie den Knauf (50) wieder fest.

Neigungsverstellung (A-3)

1. Lösen Sie die Schraubverbindung unter dem Sattel, bis sich die Sattelneigung verstellen lässt.
2. Stellen Sie die gewünschte Neigung ein.
3. Ziehen Sie die Schraubverbindung mit dem Werkzeug wieder fest.

Schritt 7: Einstellung des Lenkers

Höhenverstellung (B-1)

⚠ VORSICHT

Die Lenkerstütze ist mit einer Markierung "STOP" für die Mindesteinstecktiefe versehen. Achten Sie beim Einstellen darauf, die Mindesteinstecktiefe nicht zu überschreiten.

1. Drehen und ziehen Sie den Knauf (50) etwas heraus, um die Lenkerstütze in der Höhe zu verstellen.

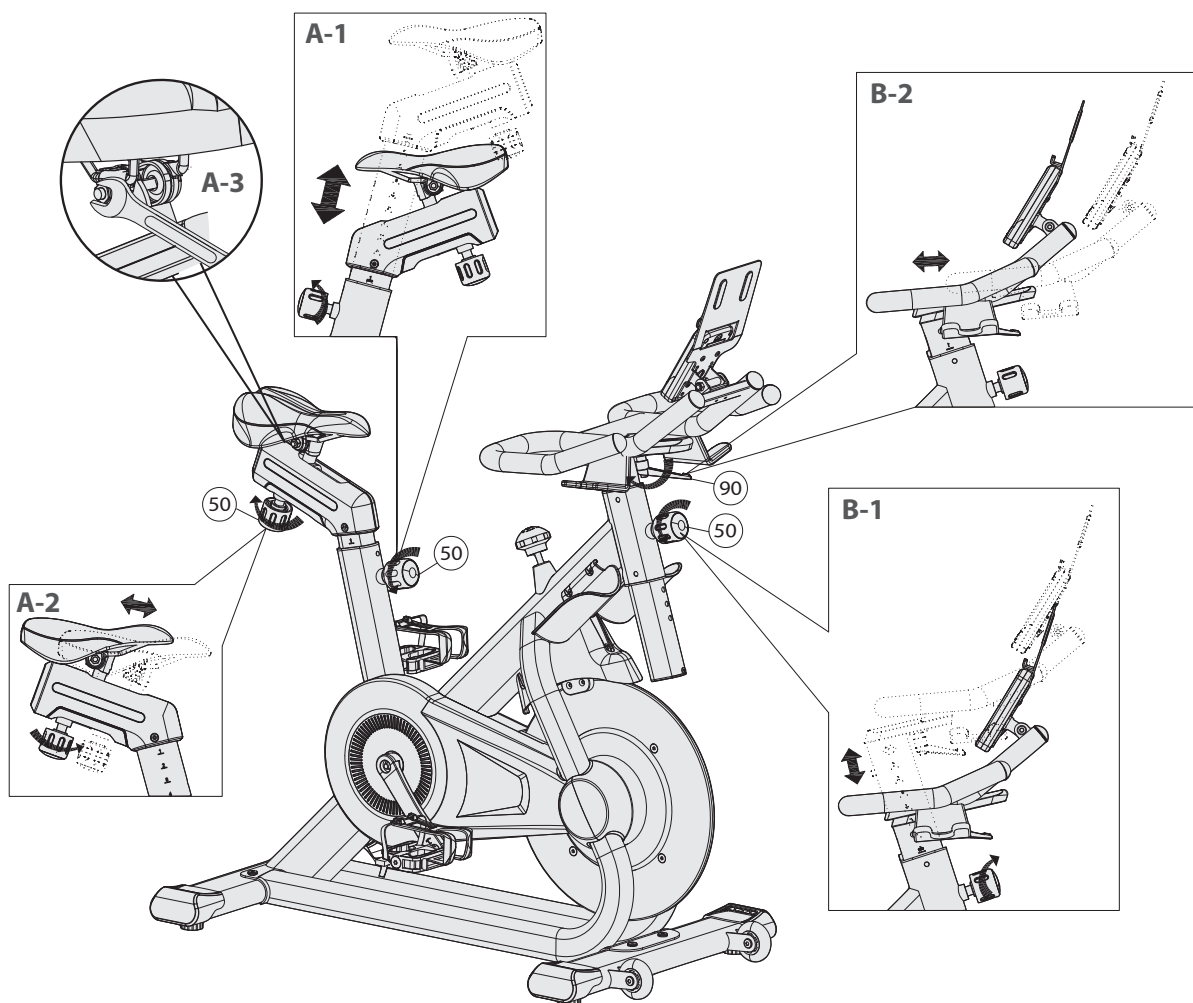
⚠ VORSICHT

Achten Sie im folgenden Schritt darauf, dass der Knauf hörbar in einem der Einstelllöcher einrastet.

2. Lassen Sie den Knauf (50) wieder los.
3. Drehen Sie den Knauf (50) wieder fest.

Horizontale Verstellung (B-2)

1. Drehen Sie den L-förmigen Hebel (90) nach links, bis sich der Lenker verstellen lässt.
2. Schieben Sie den Lenker in die gewünschte Position.
3. Drehen Sie den L-förmigen Hebel (90) wieder nach rechts, um den Lenker zu arretieren.



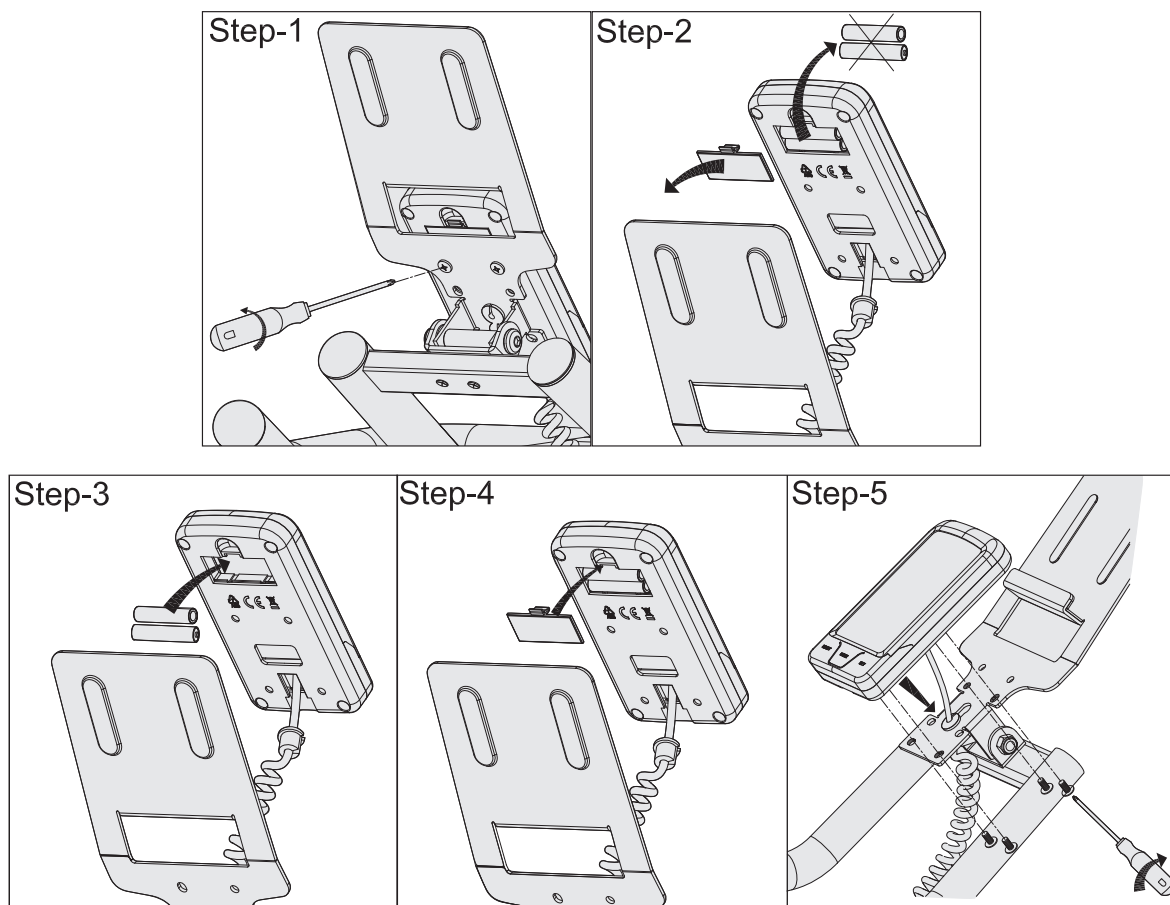
2.4 Batteriewechsel

1. Nehmen Sie die Konsole ab, indem Sie die vier Schrauben auf der Rückseite entfernen (Abb. A).
2. Öffnen Sie das Batteriefach (Abb. B).
3. Entnehmen Sie die Batterien (Abb. B).

► **ACHTUNG**

Achten Sie im folgenden Schritt auf die korrekte Polanordnung.

4. Setzen Sie zwei neue 1.5V AA-Batterien ein (Abb. C).
5. Schließen Sie das Batteriefach (Abb. D).
6. Bringen Sie die Konsole mit den zuvor gelösten Schrauben wieder an (Abb. E).



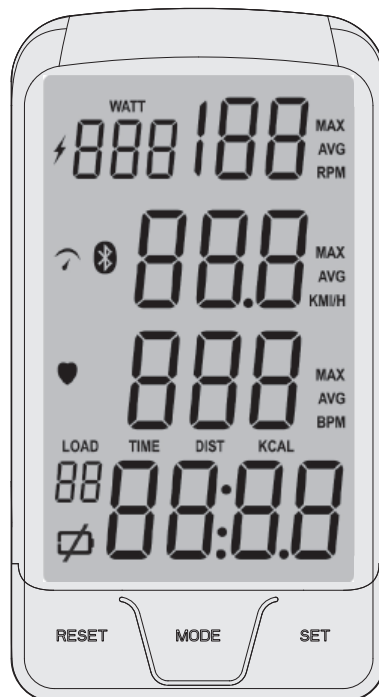
Korrektes Auf- und Absteigen

1. Zum Aufsteigen umgreifen Sie mit beiden Händen die Haltegriffe und steigen Sie zuerst mit dem linken Fuß auf das linke Pedal oder mit dem rechten Fuß auf das rechte Pedal und dann mit dem anderen Fuß auf.
2. Zum Absteigen umgreifen Sie mit beiden Händen die Haltegriffe und setzen Sie einen Fuß neben das Gerät und dann den anderen.

① HINWEIS

- + Machen Sie sich vor Trainingsbeginn mit allen Funktionen und Einstellmöglichkeiten des Gerätes vertraut. Lassen Sie sich die ordnungsgemäße Verwendung dieses Produktes von einem Fachmann erläutern.
- + Beginnen Sie Ihr Training stets mit einer niedrigen Belastung und steigern Sie diese gleichmäßig und schonend. Beenden Sie Ihr Training mit einer Cool-Down-Phase. Bei Fragen oder Unklarheiten kontaktieren Sie Ihren Hausarzt.

3.1 Konsolenanzeige



TIME (Trainingszeit)	<ul style="list-style-type: none"> + Anzeige der Trainingszeit in Minuten + Anzeigebereich: 00:00 - 99:59 + Einstellbereich: 00:00 - 99:00 (in 01:00 Min.-Schritten)
SPEED (KM/H) (Geschwindigkeit)	<ul style="list-style-type: none"> + Anzeige der aktuellen Trainingsgeschwindigkeit in km/h + Anzeigebereich: 00.0 - 99.9
RPM (Umdrehungen pro Minute)	<ul style="list-style-type: none"> + Anzeige der Umdrehungen pro Minute in RPM + Anzeigebereich: 0 - 999
DISTANCE (DIST) (Distanz)	<ul style="list-style-type: none"> + Anzeige der Trainingsdistanz in km + Anzeigebereich: 0.00 - 99.99 + Einstellbereich: 0.00 - 99.50 (in 0,5 km-Schritten)

CALORIES (KCAL) (Kalorien)	<p>ⓘ HINWEIS Diese Daten dienen als grober Richtwert zum Vergleich verschiedener Trainingseinheiten. Sie dürfen nicht für die medizinische Behandlung genutzt werden.</p> <ul style="list-style-type: none"> + Anzeige der Kalorien in kcal + Anzeigebereich: 0.00 - 9999 + Einstellbereich: 0.00 - 9990 (in 10 kcal-Schritten)
PULSE (BPM) (Herzfrequenz)	<p>⚠ WARNUNG Ihr Trainingsgerät ist kein medizinisches Gerät. Die Herzfrequenzmessung dieses Geräts kann ungenau sein. Verschiedenste Faktoren können die Genauigkeit der Herzfrequenzanzeige beeinflussen. Die Herzfrequenzanzeige dient lediglich als Trainingshilfe.</p> <ul style="list-style-type: none"> + Anzeige der Herzfrequenz in Schlägen pro Minute (BPM) + Anzeigebereich: 0 - 230 + Einstellbereich: 30 - 230 (in 1 BPM-Schritten) + Ein akustisches Signal ertönt beim Überschreiten des eingestellten Zielwertes + Ein Herzsymbol blinkt, wenn ein Pulssignal empfangen wird
WATT	<ul style="list-style-type: none"> + Anzeige der aktuellen Wattleistung in Watt + Anzeigebereich: 0 - 1355
LOAD (Widerstand)	<ul style="list-style-type: none"> + Anzeige der Widerstandsstufe + Anzeigebereich: 1 - 99 + Einstellbereich: 1 - 99

3.2 Tastenfunktionen

MODE	<ul style="list-style-type: none">+ Drücken, um in die Einstellungen der Zielwerte zu gelangen+ Drücken, um Eingabe zu bestätigen+ Drücken, um im Wechselmodus einen angezeigten Zielwert festzusetzen+ Für 2 Sekunden gedrückt halten, um den aktuellen Einstellwert auf 0 zurückzusetzen
SET	<ul style="list-style-type: none">+ Drücken, um einen Wert zu erhöhen+ Drücken und gedrückt halten, um einen Wert schnell zu erhöhen
RESET	<ul style="list-style-type: none">+ In MODE oder SET drücken, um aktuelle Daten zu löschen+ Drücken und für 2 Sekunden gedrückt halten, um die Konsole zurückzusetzen
LOAD (Knauf)	<p>⚠ WARNUNG Der Knauf fungiert auch als Notbremse.</p> <ul style="list-style-type: none">+ Nach rechts drehen, um den Widerstand zu erhöhen+ Nach links drehen, um den Widerstand zu verringern+ Drücken und gedrückt halten für einen Vollstopp (Notbremse)

3.3 Notbremse

⚠ WARNUNG

Ihr Gerät hat einen starren Antrieb ohne Freilauf. Um die Rotation der Pedale und der Schwungscheibe vollständig zu beenden, muss die Notbremse betätigt werden.

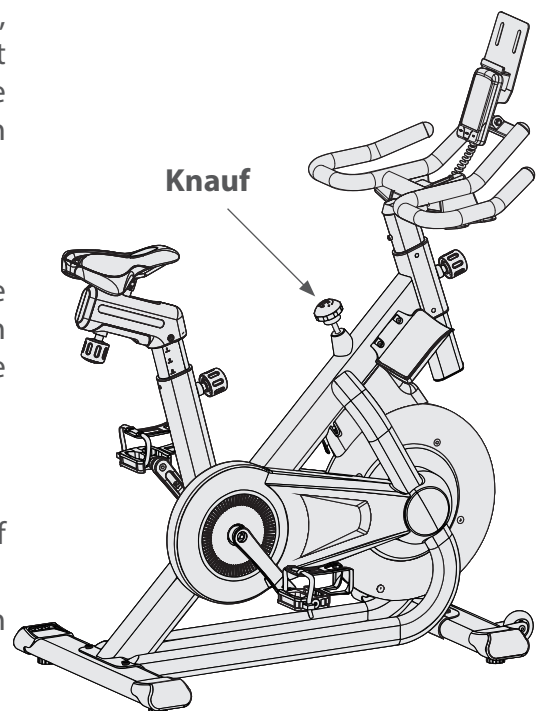
Der Knauf, der sich mittig an dem Hauptrahmen befindet, dient als zentrales Bedienelement des Bremssystems. Damit können Sie die Notbremse tätigen, um die Pedale und die Schwungscheibe zum Stillstand zu bringen, aber auch den Trainingswiderstand einstellen.

Notbremse tätigen

Um die Rotation der Pedale und der Schwungscheibe vollständig zu beenden, drücken Sie den Knauf nach unten und halten Sie diesen gedrückt, bis sich die Pedale und die Schwungscheibe nicht mehr bewegen.

Widerstand einstellen

1. Um den Widerstand zu erhöhen, drehen Sie den Knauf nach rechts.
2. Um den Widerstand zu verringern, drehen Sie den Knauf nach links.



3.4 Einschalten und Einstellung des Gerätes

1. Bevor Sie die Konsole einschalten, kontrollieren Sie, dass die Batterien voll geladen und korrekt eingesetzt sind.
2. Um die Konsole einzuschalten, treten Sie in die Pedale oder drücken Sie eine beliebige Taste.

Die Konsole fährt und zeigt für eine Sekunde alle Segmente auf dem LCD Bildschirm.

① HINWEIS

- + Wenn für vier Sekunden kein Signal empfangen wird, wird die Zeit pausiert und die Konsole wechselt in den Standbymodus.
 - + Wenn für vier Minuten kein Signal empfangen wird, wechselt die Konsole in den Energiesparmodus.
3. Im Standby- oder Energiesparmodus, drücken Sie eine beliebige Taste, um die Konsole wieder einzuschalten.

3.5 Energiesparmodus

Die Konsole wechselt in den Energiesparmodus, wenn für vier Minuten nicht in die Pedale getreten wird. Drücken Sie eine beliebige Taste, um die Konsole wieder einzuschalten. Die Trainingsdaten bleiben erhalten.

① HINWEIS

Reagiert die Konsole nicht richtig, kontrollieren Sie, ob die Batterien voll geladen und/oder richtig eingesetzt und ob die Konsolenkabel korrekt verbunden sind.

3.6 Trainingsanleitung

Dieses Indoor Bike ist mit einer simplen Konsole ausgestattet, die Ihnen die wichtigsten Trainingsdaten anzeigt. Standardmäßig werden die Parameter für Zeit, Distanz und Kalorien wechselnd im 5-Sekunden-Intervall angezeigt. Um einen Zielwert festzusetzen (Zeit, Distanz und Kalorien), können Sie MODE drücken wenn der Wert angezeigt wird. Wenn Sie schnell mit dem Training loslegen möchten, treten Sie einfach in die Pedale und die Konsole zeigt Ihnen die Trainingsdaten an. Für ein gezielteres Training haben Sie auch die Möglichkeit, Zielwerte für die Parameter Zeit, Distanz, Kalorien und Puls einzustellen.

3.6.1 Quick Start Funktion

1. Um das Training zu starten, ohne Zielwerte einzugeben, treten Sie in die Pedale.

Die Werte für Zeit, Distanz und Kalorien zählen hoch.

Die Werte für Geschwindigkeit, Umdrehungen pro Minute und Watt werden entsprechend Ihrer Trainingsleistung angezeigt.

Der Widerstand wird entsprechend der eingestellten Widerstandsstufe angezeigt.

① HINWEIS

Die Herzfrequenz wird nur dann angezeigt, wenn Sie einen kompatiblen Brustgurt verwenden.

2. Um den Widerstand anzupassen, drehen Sie an dem Knauf.
3. Um das Training zu pausieren, hören Sie auf, in die Pedale zu treten.
4. Um das Training zu stoppen, hören Sie auf in die Pedale zu treten und drücken Sie den Knauf runter für einen Vollstopp der Pedale und der Schwungscheibe.

3.6.2 Einstellung der Zielwerte

Sie können Zielwerte für Zeit, Distanz, Kalorien und/oder Herzfrequenz einstellen.

HINWEIS

Bitte beachten Sie, dass für die Einstellung einer Herzfrequenz ein kompatibler Brustgurt benötigt wird.

Sie können die Zielwerte in folgender Reihenfolge einstellen: TIME (Trainingszeit) - DIST (Distanz) - KCAL (Kalorien) - BPM (Herzfrequenz).

1. Um die Konsole zu aktivieren, drücken Sie eine beliebige Taste oder treten Sie kurz in die Pedale.
2. Um Zielwerte für TIME, DIST, KCAL und/oder BPM einzugeben, drücken Sie MODE.

Die Konsole wechselt zur Einstellung der Trainingszeit und "TIME" blinkt.

3. Um die Eingabe für TIME zu überspringen, drücken Sie erneut MODE.
4. Um TIME auszuwählen und einen Wert einzugeben, drücken Sie SET.
5. Um die gewünschte Trainingszeit einzugeben, drücken Sie SET (gedrückt halten für ein schnelles Erhöhen), bis der gewünschte Wert erreicht ist.
6. Um die Eingabe zu bestätigen und zum nächsten Wert zu wechseln, drücken Sie MODE.

Die Konsole wechselt zur Einstellung der Distanz und "DIST" blinkt.

7. Um die Eingabe für DIST zu überspringen, drücken Sie erneut MODE.
8. Um DIST auszuwählen und einen Wert einzugeben, drücken Sie SET.
9. Um die gewünschte Distanz einzugeben, drücken Sie SET (gedrückt halten für ein schnelles Erhöhen), bis der gewünschte Wert erreicht ist.
10. Um die Eingabe zu bestätigen und zum nächsten Wert zu wechseln, drücken Sie MODE.

Die Konsole wechselt zur Einstellung der Kalorien und "KCAL" blinkt.

11. Um die Eingabe für KCAL zu überspringen, drücken Sie erneut MODE.
12. Um KCAL auszuwählen und einen Wert einzugeben, drücken Sie SET.
13. Um den gewünschten Kalorienwert einzugeben, drücken Sie SET (gedrückt halten für ein schnelles Erhöhen), bis der gewünschte Wert erreicht ist.
14. Um die Eingabe zu bestätigen und zum nächsten Wert zu wechseln, drücken Sie MODE.

Die Konsole wechselt zur Einstellung der Herzfrequenz und "BPM" blinkt.

WARNUNG

Ihr Trainingsgerät ist kein medizinisches Gerät. Die Herzfrequenzmessung dieses Geräts kann ungenau sein. Verschiedenste Faktoren können die Genauigkeit der Herzfrequenzanzeige beeinflussen. Die Herzfrequenzanzeige dient lediglich als Trainingshilfe. Übermäßiges Trainieren kann zu ernsthaften gesundheitlichen Schäden oder zum Tod führen. Bei Ohnmachtsempfinden die Übung sofort abbrechen.

15. Um die Eingabe für BPM zu überspringen und mit dem Training zu starten, drücken Sie erneut MODE.

16. Um BPM auszuwählen und einen Wert einzugeben, drücken Sie SET.
17. Um die gewünschte Herzfrequenz einzustellen, drücken Sie SET (gedrückt halten für ein schnelles Erhöhen), bis der gewünschte Wert erreicht ist.
18. Um die Eingabe zu bestätigen und mit dem Training sowie dem Countdown der Zielwerte zu starten, drücken Sie MODE und treten Sie in die Pedale.

Alle eingestellten Werte (Zeit, Distanz und Kalorien) werden von den festgelegten Werten auf 0 heruntergezählt.

Werte, die nicht festgelegt wurden, werden hochgezählt.

Die Werte für Geschwindigkeit, Umdrehungen pro Minute und Watt werden entsprechend Ihrer Trainingsleistung angezeigt.

Der Widerstand wird entsprechend der eingestellten Widerstandsstufe angezeigt.

① HINWEIS

Die Herzfrequenz wird nur dann angezeigt, wenn Sie einen kompatiblen Brustgurt verwenden.

Falls Sie eine Zielherzfrequenz festgelegt haben, ertönt ein akustisches Signal wenn dieser Wert überschritten wird.

19. Um den Widerstand anzupassen, drehen Sie an dem Knauf.
20. Um das Training zu pausieren, hören Sie auf, in die Pedale zu treten.
21. Wenn der erste Zielwert erreicht ist, ertönt ein akustisches Signal.

→ Das Training ist beendet.

22. Treten Sie nicht weiter in die Pedale und drücken Sie den Knauf runter für einen Vollstopp der Pedale und der Schwungscheibe.

3.7 Kompatibilität Trainingsapps

Dieses Indoor Bike ist mit einer Drahtlosverbindung-Schnittstelle ausgestattet, die es Ihnen ermöglicht, das Gerät mit verschiedenen Trainingsapps auf Ihrem Smartphone oder Tablet zu verbinden. Die Trainingsapps können Sie in den App Stores von Google und Apple finden und herunterladen.

❗ HINWEIS

- + Ihr Mobilgerät muss mit der Drahtlosverbindung-Schnittstelle des Gerätes kompatibel sein.
- + Stellen Sie sicher, dass die Drahtlosverbindung auf Ihrem Mobilgerät aktiviert und die Konsole aktiv ist. Drücke Sie dazu sonst einfach eine beliebige Taste.
- + Drittanbieter-Apps werden von externen Herstellern produziert und zur Verfügung gestellt. Änderungen und Verfügbarkeiten dieser Apps können vorkommen bzw. abweichen. Fitshop übernimmt keinerlei Verantwortung für die Verfügbarkeit, Funktionalität oder Inhalte dieser Apps.
- + Stellen Sie sicher, dass die Drahtlosverbindung auf Ihrem Mobilgerät aktiviert ist und die Konsole aktiv ist. Tippen Sie dazu sonst einfach eine beliebige Taste außer Start/Stop.
- + Für den Zugang und/oder die volle Funktionstüchtigkeit der Apps können kostenpflichtige Abonnements erforderlich sein.

Ihr Fitnessgerät ist mit mehreren Trainingsapps kompatibel. Zu diesen zählen:

- + Kinomap
- + iConsole+
- + ZWIFT
- + MyHomeFIT

1. Stellen Sie sicher, dass die Drahtlosverbindung auf Ihrem Mobilgerät aktiviert und die Konsole des Indoor Bikes aktiv ist.
2. Öffnen Sie die Trainingsapp.
3. Wählen Sie Ihr Trainingsgerät aus. Den Namen finden Sie auf einem kleinen Aufkleber auf der Rückseite der Konsole.
4. Folgen Sie den Anweisungen in der Trainingsapp.

3.7.1 Verbindung mit Kinomap

❗ HINWEIS

- + Bitte beachten Sie, dass für die volle Funktionstüchtigkeit von Kinomap ein kostenpflichtiges Abonnement vorausgesetzt ist.
1. Öffnen Sie Kinomap auf Ihrem Mobilgerät.
 2. Wählen Sie auf dem Hauptbildschirm in der Leiste unten den Punkt „Mehr“.
 3. Wählen Sie auf dieser Seite nun den Punkt „Geräte-Management“. Hier werden Ihnen aktuell verbundene Geräte angezeigt.
 4. Um ein neues Gerät hinzuzufügen, tippen Sie oben rechts auf das „+“.

① **HINWEIS**

Zwischen Android und iOS Betriebssystemen können geringe Unterschiede in der Menüführung sein.

1. Wählen Sie nun den Gerätetypen. Zur Wahl stehen Rollentrainer, Heimtrainer/Ergometer, Laufband, Crosstrainer und Rudergerät. Für das IC70 Smart wählen Sie Indoor Bike.
2. Auf der nächsten Seite werden Ihnen die verschiedenen Marken angezeigt. Wählen Sie „Taurus“ und darunter das IC70 Pro Smart aus.
3. Nun werden alle Drahtlosverbindung-Quellen in der Umgebung angezeigt. Wählen Sie eine Drahtlosverbindung-Quelle, die mit i-Console ... beginnt. Die Zahl, die folgt steht auch auf einem kleinen Sticker auf der Rückseite der Konsole.

Das Gerät ist nun hinzugefügt.

4. Kehren Sie ins Hauptmenü zurück, wählen eine Strecke aus und genießen Sie ein tolles Streckenvideo.

3.8 Drahtlosverbindung und Fitness-Apps

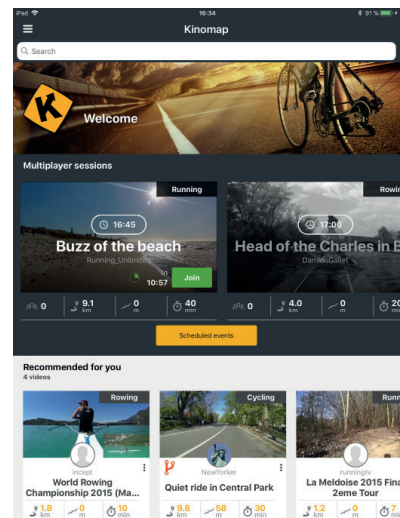
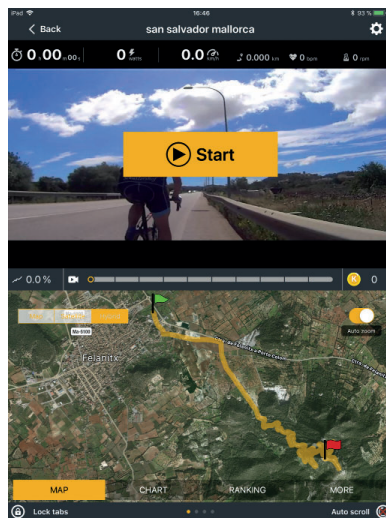
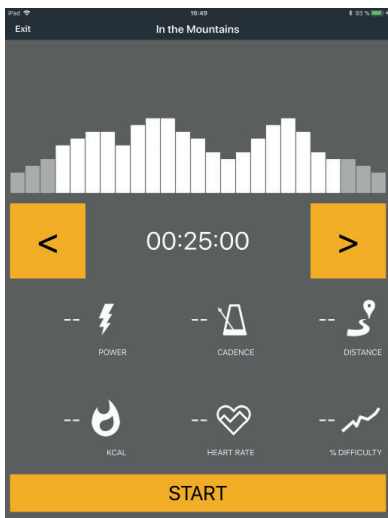
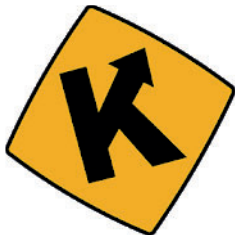
Die Konsole dieses Fitnessgeräts ist mit einer Drahtlosverbindung-Schnittstelle ausgestattet. Bitte beachten Sie, dass Ihr Mobilgerät mit der Drahtlosverbindung-Schnittstelle des Fitnessgeräts kompatibel sein muss.

Um Trainingsapps zu nutzen, schalten Sie die Drahtlosverbindung an Ihrem Mobilgerät (Tablet oder Smartphone) ein und öffnen Sie die Fitness-App. Wählen Sie Ihr Fitnessgerät. Folgen Sie hierzu den Anweisungen in der App. Den Namen Ihres Gerätes finden Sie auf einem kleinen Aufkleber auf der Rückseite der Konsole.

Trainingsapps finden Sie in den App Stores von google oder Apple. Dort finden Sie zum Beispiel die Apps „Kinomap“ oder „Zwift“. Bitte beachten Sie hierbei, dass es sich um Apps externer Hersteller handelt. Fitshop übernimmt keine Verantwortung für die Verfügbarkeit, Funktionalität oder die Inhalte dieser Programme.

❗ WICHTIGER HINWEIS

Die vorinstallierten Apps werden von externen Herstellern produziert und zur Verfügung gestellt. Änderungen und Verfügbarkeiten dieser Apps können vorkommen bzw. abweichen. Fitshop übernimmt keinerlei Verantwortung für die Verfügbarkeit, Funktionalität oder Inhalte dieser Apps. Um die Funktionalität der vorinstallierten Apps gewährleisten zu können, müssen diese regelmäßig aktualisiert werden. Die jeweilige App wird Ihnen dazu einen Hinweis geben. Um die Updates durchzuführen, brauchen Sie einen google-Account. Eine google E-Mail-Adresse reicht dafür. Um das jeweilige Update durchzuführen, folgen Sie dafür einfach den Anweisungen auf dem Display. Bitte beachten Sie, dass das System auf die vorinstallierten Apps abgestimmt ist. Installieren Sie keine weiteren Apps auf der Konsole. Bei diesen kann keine Funktionstüchtigkeit garantiert werden. Das Installieren weiterer Apps kann zu technischen Problemen führen.



Beispiel: Kinomap

4.1 Allgemeine Hinweise

WARNUNG

- + Der Lagerort sollte so gewählt werden, dass ein Missbrauch durch Dritte oder Kinder ausgeschlossen werden kann.
- + Sollte Ihr Gerät über keine Transportrollen verfügen, ist das Gerät vor dem Transport zu demontieren.

ACHTUNG

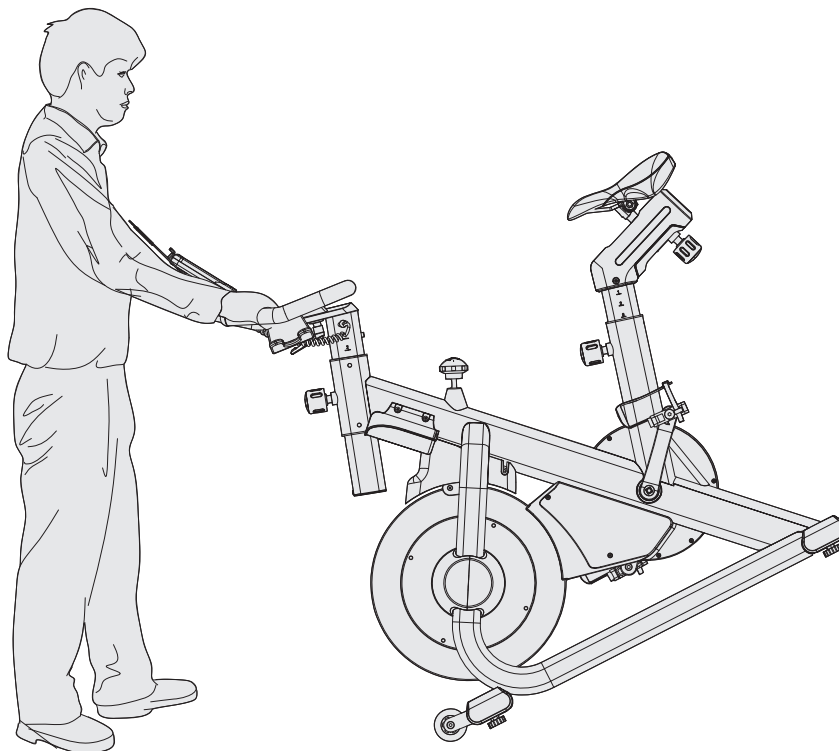
- + Stellen Sie sicher, dass das Gerät im ausgewählten Lagerort vor Nässe, Staub und Schmutz geschützt ist. Der Lagerort sollte trocken und gut belüftet sein und eine konstante Umgebungstemperatur zwischen 10°C und 35°C aufweisen.

4.2 Transportrollen

ACHTUNG

Sollten Sie Ihr Gerät über besonders empfindlichen und weichen Bodenbelag, wie Parkett, Dielen oder Laminat transportieren wollen, legen Sie den Transportweg beispielsweise mit Karton oder Ähnlichem aus, um eventuelle Bodenschäden zu vermeiden.

1. Stellen Sie sich hinter das Gerät und heben Sie es an, bis das Gewicht auf die Transportrollen verlagert ist. Anschließend können Sie das Gerät leicht an eine neue Position schieben. Für weitere Transportstrecken sollte das Gerät abgebaut und sicher verpackt werden.
2. Wählen Sie den neuen Standort unter Beachtung der Anweisungen im Abschnitt 1.4 dieser Bedienungsanleitung.



5.1 Allgemeine Hinweise



WARNUNG

- + Nehmen Sie keine unsachgemäßen Veränderungen am Gerät vor.



VORSICHT

- + Beschädigte oder abgenutzte Bauteile können Ihre Sicherheit und die Lebensdauer des Geräts beeinträchtigen. Die Sicherheit kann nur dann gewährleistet werden, wenn Sie das Gerät regelmäßig auf Schäden und Verschleiß prüfen. Tauschen Sie beschädigte oder verschlissene Bauteile sofort aus. Wenden Sie sich in einem solchen Fall an den Vertragspartner. Bis zur Instandsetzung darf das Gerät nicht weiter benutzt werden. Verwenden Sie im Bedarfsfall nur originale Ersatzteile.

▶ ACHTUNG

- + Neben den hier aufgeführten Anweisungen und Empfehlungen zur Wartung und Pflege können zusätzliche Service- und/oder Reparaturleistungen nötig sein; diese sind nur von autorisierten Service-Technikern durchzuführen.

5.2 Störungen und Fehlerdiagnose

Das Gerät durchläuft in der Produktion regelmäßig Qualitätskontrollen. Dennoch können Störungen oder Fehlfunktionen am Gerät auftreten. Häufig sind Einzelteile für diese Störungen verantwortlich, ein Austausch ist meist ausreichend. Die häufigsten Fehler und deren Behebung entnehmen Sie bitte aus folgender Übersicht. Sollte das Gerät dennoch nicht ordnungsgemäß funktionieren, wenden Sie sich an Ihren Vertragspartner.

Fehler	Ursache	Behebung
Knacken im Pedalbereich	Pedale lose	Pedale nachziehen
Gerät wackelt	Gerät steht nicht gerade	Standfüße ausrichten
Lenker/Sattel wackelt	lose Schrauben	Schrauben fest anziehen
Display zeigt nichts an/funktioniert nicht	Batterie leer oder Kabelverbindung lose	Batterien wechseln oder Kabelverbindungen prüfen
Keine Pulsanzeige	<ul style="list-style-type: none"> + Störquellen im Raum + ungeeigneter Brustgurt + Position des Brustgurtes falsch + Brustgurt defekt oder Batterie leer + Pulsanzeige defekt 	<ul style="list-style-type: none"> + Störquellen beseitigen (z.B. Handy, WLAN, Rasenmäher- und Staubsaugerroboter, etc. ...) + Geeigneten Brustgurt verwenden (siehe ZUBEHÖR-EMPFEHLUNG) + Brustgurt neu positionieren und/oder Elektroden befeuchten + Batterien wechseln

5.3 Fehlercodes und Fehlersuche

Die Elektronik des Gerätes führt kontinuierlich Tests durch. Bei Abweichungen erscheint auf dem Display ein Fehlercode und der normale Betrieb wird zu Ihrer Sicherheit gestoppt.

Bitte kontaktieren Sie den Vertragspartner für den technischen Kundendienst.

5.4 Wartungs- und Inspektionskalender

Um Beschädigungen durch Körperschweiß zu vermeiden, muss das Gerät nach jeder Trainingseinheit mit einem feuchten Handtuch (keine Lösungsmittel!) gereinigt werden.

Folgende Routinearbeiten sind in den angegebenen Zeitabständen durchzuführen:

Teil	Wöchentlich	Monatlich
Display Konsole	R	I
Kunststoffabdeckungen	R	I
Schrauben & Kabelverbindungen		I
Pedale auf Festigkeit prüfen		I
Legende: R = Reinigen; I = Inspizieren		

6 ENTSORGUNG

Dieses Gerät darf am Ende seiner Lebensdauer nicht über den normalen Haushaltsmüll entsorgt werden, sondern muss an einem Sammelpunkt für das Recycling von elektrischen und elektronischen Geräten abgegeben werden. Nähere Informationen erhalten Sie bei der zuständigen Entsorgungsstelle Ihrer Gemeindeverwaltung.



Die Werkstoffe sind gemäß ihrer Kennzeichnung wiederverwertbar. Mit der Wiederverwendung, der stofflichen Verwertung oder anderen Formen der Verwertung von Altgeräten leisten Sie einen wichtigen Beitrag zum Schutze der Umwelt.

7 ZUBEHÖR-EMPFEHLUNG

Um Ihr Trainingserlebnis noch angenehmer, effektiver und schöner zu gestalten, empfehlen wir Ihnen, Ihr Fitnessgerät um passendes Zubehör zu ergänzen. Für Indoor Bikes kann das zum Beispiel eine **Bodenmatte** sein, die Ihr Fitnessgerät sicherer stehen lässt und den Boden vor Schweiß schützt oder auch ein **Silikonspray**, um bewegliche Teile gut in Schuss zu halten. Bei vielen Indoor Bikes lassen sich auch **Sattel** oder **Pedale** austauschen, da es sich hier meistens um die gleichen Aufnahmen wie beim Fahrrad handelt.

Wenn Sie ein Fitnessgerät mit Pulstraining erworben haben und Sie herzfrequenzorientiert trainieren wollen, empfehlen wir Ihnen unbedingt die Nutzung eines kompatiblen **Brustgurt**, da so eine optimale Übertragung der Herzfrequenz gegeben ist.

Unser Sortiment an Zubehör bietet höchste Qualität und macht das Training noch besser. Wenn Sie sich über kompatibles Zubehör informieren möchten, gehen Sie am besten in unserem Webshop auf die Detailseite des Produktes (am einfachsten geben Sie dafür die Artikelnummer im Suchfeld oben ein) und fahren auf dieser Seite dann zum empfohlenen Zubehör. Sie können sich natürlich auch an unseren Kundenservice wenden: telefonisch, per E-Mail, in einer unserer Filialen oder über unsere Social-Media-Kanäle. Wir beraten Sie gerne!

Brustgurt

Bodenmatte

Kontaktgel

Silikonspray

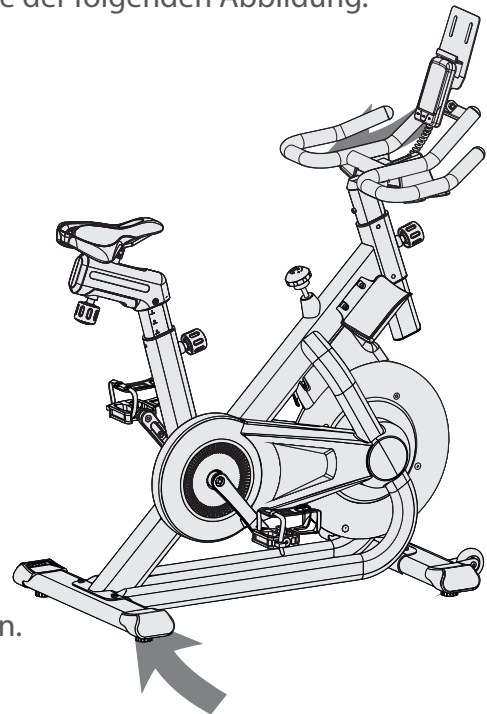
Pedale

8.1 Seriennummer und Modellbezeichnung

Um Ihnen den bestmöglichen Service bieten zu können, halten Sie bitte **Modellbezeichnung**, **Artikelnummer**, **Seriennummer**, **Explosionszeichnung** und **Teileliste** bereit. Die entsprechenden Kontaktmöglichkeiten finden Sie in Kapitel 10 dieser Bedienungsanleitung.

HINWEIS

Die Seriennummer Ihres Geräts ist einmalig. Sie befindet sich auf einem weißen Aufkleber. Die genaue Position dieses Aufklebers entnehmen Sie bitte der folgenden Abbildung.



Tragen Sie die Seriennummer in das entsprechende Feld ein.

Seriennummer:

Marke / Kategorie:

Modellbezeichnung:

Artikelnummer:

8.2 Teileliste

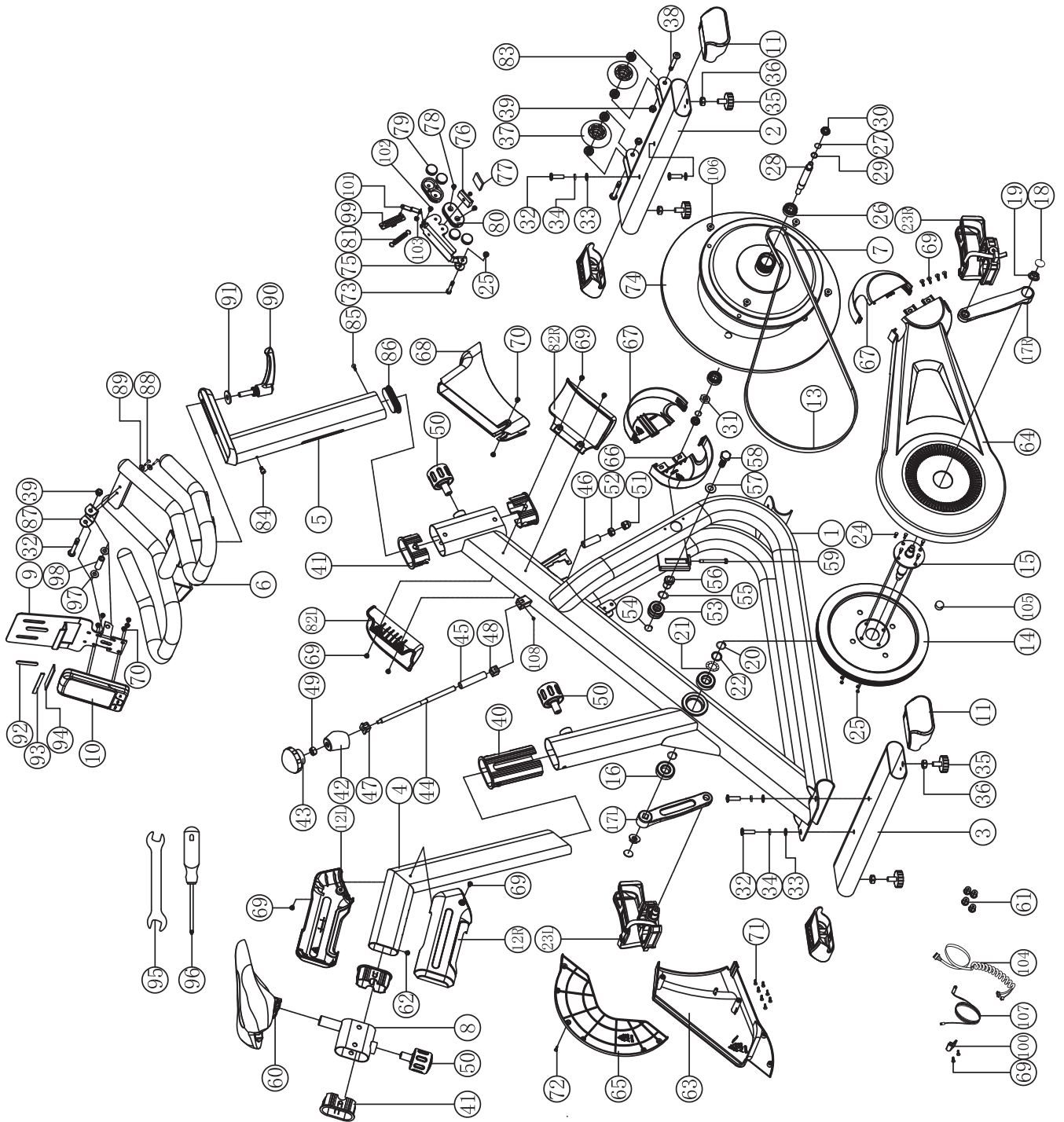
Nr.	Bezeichnung (ENG)	Hrst. Teilenummer	Spezifikation	Anz.
1	Main frame	850A1-3-1000-J4		1
2	Front stabilizer	850A1-3-2100-J2		1
3	Rear stabilizer	850A1-3-2112-J2		1
4	Seat post	850A1-3-2200-J3		1
5	Front post	850A1-3-2000-J2		1
6	Handlebar	850A1-3-2400-BB0		1
7	Flywheel	850A1-6-3101-02		1
8	Seat adjustable tube	745S0-3-4000-J4		1
9	Computer fixing plate	850A1-6-2402-J0		1
10	Computer	850A1-6-2501-B1	SI671210-64	1
11	Elliptical base	850A1-6-2173-B0		4
12L	Seat protective cover(Left)	746S0-6-2282-B1		1
12R	Seat protective cover(Right)	746S0-6-2283-B1		1
13	Belt	58004-6-1128-00	540(1372),pj7	1
14	Pulley	58008-6-1042-D0	D260*21*2T	1
15	Crank axle	850A1-3-2903-00		1
16	Bearing#6004-2RS(C0)	58006-6-1040-01	#6004-2RS(C0)	2
17L	Left crank	58007-6-1097-D0		1
17R	Right crank	58007-6-1098-D0		1
18	Bolt cover	81502-6-2779-B0		2
19	Anti-loosen nut M10*1.25*10T	70501-6-2775-N0	M10*1.25*10T	2
20	C-clip(D22.5*D18.5*1.2T)	55519-1-2312-DA	D22.5*D18.5*1.2T	2
21	Waved washer(D27*D20.3*0.5T)	55120-5-2705-DA	D27*D20.3*0.5T	1
22	Flat washer(D26*D21*1.5T)	55120-1-2615-NA	D26*D21*1.5T	1
23L/23R	Pedal set(L&R)	58029-6-1160-B2	JD-005,9/16"	1
24	Allen bolt M6x1.0x15L	50106-5-0012-C0	M6x1.0x15L	4
25	Nylon nutM6x1.0x6T	55206-1-2006-CA	M6x1.0x6T	5
26	Bearing(#6002-2RS)	58006-6-1014-00	#6002-2RS	2
27	C-clipS-15,1T	55515-1-0010-D0	S-15,1T,15	2
28	Flywheel shaft	850A1-6-3171-00	D15*135L	1

29	Fixed ring	71600-6-3178-B0	D13*D10*1.9	1
30	Anti-loosen nut 3/8"-26UNFx6.5T	18600-6-3175-N1	3/8"-26UNFx6.5T	2
31	Allen nut D9.5x8T	55295-2-3008-NA	D9.5x8T(3/8"- 26UNFx8T)	1
32	Allen bolt M8x1.25x60L	50308-5-0060-F3	M8x1.25x60L	5
33	Flat washerD16xD8.5x1.2T	55108-1-1612-FA	D16xD8.5x1.2T	4
34	Spring washer D15.4xD8.2x2T	55108-2-1520-FA	D15.4xD8.2x2T	4
35	Adjustable wheel	76100-6-2174-B0	D50*M10*1.5	4
36	Allen nut M10*1.5*8T	55210-2-2008-NA	M10*1.5*8T	4
37	Round wheel	84302-6-2175-00	D70.5*23	2
38	Allen bolt M8*1.25*40L	50308-5-0040-F3	M8*1.25*40L	2
39	nylon nut M8*1.25*8T	55208-1-2008-FA	M8*1.25*8T	3
40	Hollow pipe plug	55302-6-4080-B2	40x80x129	1
41	Inner tube	745S0-6-1071-B1	40*80*39L	4
42	Cover of brake	850A1-6-1031-00		1
43	Ball knob	52908-2-0045-R1	D59*45*M8	1
44	Screw stem	850A1-6-1084-N1	D10*215L	1
45	Fixed tube	850A1-6-2113-B1	D16*D10.5*69L	1
46	Bushing tube	850A1-6-2118-B2	D16*D10.5*43L	1
47	Sop plate	850A1-6-4073-00	20*20*15L	1
48	Positioning block	850A1-6-2082-00	16.5*16.5*15L	1
49	Allen nut M8*1.25*6T	55208-2-2006-NA	M8*1.25*6T	1
50	Round knob	737L6-6-2284-B0	D50*M16*1.5*22	3
51	Cup nutM10*1.5*18L	55210-3-2018-FA	M10*1.5*18L	1
52	Allen nutM10*1.5*8T	55210-2-2008-FA	M10*1.5*8T	1
53	Bearing#99502	58006-6-1016-00	#99502	2
54	C-clipS-16(1T)	55516-1-0010-00	S-16(1T)	1
55	Waved washer D21*D16*0.3T	55116-5-2103-DA	D21*D16*0.3T	1
56	Idle wheel shaft	850A1-6-1602-01	D22*33.5L	1
57	Flat washer D24*D11*3T	55110-1-2430-NA	D24*D11*3T	1
58	Bolt M10*1.5*20L	50110-2-0020-UN0	M10*1.5*20L	1
59	Adjustable screw stem	850A1-6-3302-F0	1/4"-20UNC*59L	1
60	Seat	58001-6-1423-B0		1
61	Wire plug	55312-1-0015-BA	D4*D12*13	4

62	Screw M5*0.8*10L	54805-2-0010-N0	M5*0.8*10L	1
63	Left chaincover	850A1-6-4501-B0		1
64	Right chain cover	850A1-6-4502-B0		1
65	Hole cover of chain cover	850A1-6-4505-B0		1
66	Front left decorative cover	850A1-6-4523-B0		1
67	Front right decorative cover	850A1-6-4546-B0		2
68	Flywheel cover	850A1-6-4528-B0		1
69	ScrewST4.2*15L	52842-2-0015-F0	ST4.2*15L	15
70	ScrewM5x0.8x15L	52605-5-0015-F0	M5x0.8x15L	6
71	Round cross bolt	50935-2-0012-F0	ST3.5*1.41*12L	7
72	ScrewST4.2*8L	55042-2-0008-F0	ST4.2*8L	1
73	Bolt M6*1*45L	54006-5-0045-F3	M6*1.0*45L	1
74	Flywheel (2)	850A1-6-3103-01	D420*10	1
75	Magnet fixing bracket	850A1-6-3231-J2		1
76	Brake pad	850A1-6-2678-B2		1
77	Cow leather	850A1-6-1088-01	31*22*3T	1
78	ScrewM5*0.8*8L	51605-5-0008-F0	M5*0.8*8L	5
79	Magnet	58009-6-1015-00	D25*7T	4
80	Magnet cover	850A1-6-3272-B0	62*33*12	2
81	Spring	58003-6-1079-N2	D1.2*D9.6*35L	1
82L	Bottle holder (left)	850A1-6-2091-B1	148*119.8*83.5*5T	1
82R	Bottle holder (right)	850A1-6-2092-B1	148*119.8*83.5*5T	1
83	Bushing	58002-6-1099-00	D22.2*D8.2*7T	4
84	ScrewM6*1*12L	54806-2-0012-F0	M6*1*12L	1
85	Cross screw ST4.2*1.4*15L	55342-2-0015-F0	ST4.2*1.4*15L	1
86	Cap(oval)	55330-3-3171-B8	31*71*30	1
87	Computer fixing plate	850A1-6-2726-J0		1
88	BoltM5x0.8x30L	52605-2-0030-F0	M5x0.8x30L	2
89	Flat washerD15*D5.2*3T	55105-1-1530-FA	D15*D5.2*3T	2
90	L knob	52710-1-0035-N0	M10*35L	1
91	Flat washerD31.8*D10.5*3T	55110-1-3135-FA	D31.8*D10.5*3T	1
92	Protection Strip	815S5-6-2278-B0	50*10*3T	2
93	Buffer strip (1)	850A1-6-2088-B0	85*10*2T	1
94	Buffer strip (2)	815S5-6-2089-B0	85*15*2T	1

95	Open-end wrentch	58030-6-1050-C0	153*6.5T	1
96	Cross screwdriver	58030-6-1058-B0	PH2*100	1
97	Flat washerD18*D8.5*1.0T	55108-1-1810-W8	D18*D8.5*1.0T	2
98	Bushing	24500-6-2704-F0	D13*D8.5*40L	1
99	VR regulator	850A1-6-2583-00	65*15	1
100	Sensor bracket	71900-6-2565-B0	24*22*2.5T	1
101	Adjustable rod	850A1-6-2228-N2	48.5*9*1.0T	1
102	Round cross bolt	50805-2-0012-F0	M5*0.8*12L	1
103	Nylon nut M5*0.8*5T	55205-1-2005-FA	M5*0.8*5T	1
104	Upper computer cable	850A1-6-2572-01	790L	1
105	Round magnet	174R4-6-2574-00		1
106	Screw M8*1.25*15L	51608-5-0015-F0	M8*1.25*15L	4
107	Sensor cable	850A1-6-2576-00	500L	1
108	Cross screw ST3*6L	55629-2-0006-N0	ST3*6L	1
109	Allen cross wrentch	58030-6-1038-N1	M6 *150L	1

8.3 Explosionszeichnung



Produkte von TAURUS® unterliegen einer strengen Qualitätskontrolle. Sollte ein bei uns gekauftes Fitnessgerät dennoch nicht einwandfrei funktionieren, bedauern wir dies sehr und bitten Sie, sich an unseren aufgeführten Kundendienst zu wenden. Gerne stehen wir Ihnen telefonisch über die Technik-Hotline zur Verfügung.

Fehlerbeschreibungen

Ihr Trainingsgerät wurde so entwickelt, dass es dauerhaft ein hochwertiges Training ermöglicht. Sollte dennoch ein Problem auftreten, lesen Sie bitte zuerst die Bedienungsanleitung.

Zur weiteren Problemlösung, wenden Sie sich bitte an Ihren Vertragspartner oder rufen Sie unsere kostenlose Service-Hotline an. Zur schnellstmöglichen Problemlösung beschreiben Sie den Fehler bitte so genau wie möglich.

Zusätzlich zur gesetzlichen Gewährleistung gewähren wir Ihnen eine Garantie auf alle bei uns gekauften Fitnessgeräte nach Maßgabe der nachfolgenden Bestimmungen.

Ihre gesetzlichen Rechte werden hierdurch nicht eingeschränkt.

Garantieinhaber

Garantieinhaber ist der Erstkäufer bzw. jede Person, die ein neu gekauftes Produkt von einem Erstkäufer als Geschenk erhalten hat.

Garantiezeiten

Ab Übergabe des Trainingsgerätes übernehmen wir die in unserem Webshop hinterlegten Garantiezeiten. Die für Ihr Trainingsgerät entsprechenden Garantiezeiten finden Sie auf jeweiligen Produktseite.

Instandsetzungskosten

Nach unserer Wahl erfolgt entweder eine Reparatur, ein Austausch von beschädigten Einzelteilen oder ein Komplett-Austausch. Ersatzteile, welche beim Geräteaufbau selbst anzubringen sind, sind vom Garantiennehmer selbst zu tauschen und sind nicht Bestandteil der Instandsetzung. Nach Ablauf der Garantiezeit liegt die Verantwortung für Teile-, Instandsetzungs-, Reparatur-, Einbau- und Versandkosten beim Garantiennehmer.

Die Benutzungszeiten werden wie folgt deklariert:

- + Heimgebrauch: ausschließlich private Nutzung nur im Privathaushalt bis zu 3 Std. täglich
- + Semiprofessionelle Nutzung: bis zu 6 Std. täglich (z.B. Reha, Hotels, Vereine, Firmenfitness)
- + Professionelle Nutzung: mehr als 6 Std. täglich (z.B. Fitness-Studio)

Garantie-Service

Während der Garantiezeit werden Geräte, die aufgrund von Material- oder Fabrikationsfehlern Defekte aufweisen, nach unserer Wahl repariert oder ersetzt. Ausgetauschte Geräte oder Teile von Geräten gehen in unser Eigentum über. Die Garantieleistungen bewirken weder eine Verlängerung der Garantiezeit, noch setzen sie eine neue Garantie in Gang.

Garantiebedingungen

Zur Geltendmachung der Garantie sind folgende Schritte erforderlich:

Setzen Sie sich bitte per E-Mail oder Telefon mit dem Kundendienst in Verbindung. Falls das Produkt in der Garantie zwecks Reparatur eingeschickt werden muss, übernimmt der Verkäufer die Kosten. Nach Ablauf der Garantie trägt der Käufer die Transport- und Versicherungskosten. Wenn der Defekt im Rahmen unserer Garantieleistung liegt, erhalten Sie ein repariertes oder neues Gerät zurück.

Garantieansprüche sind ausgeschlossen bei Schäden durch:

- + missbräuchliche oder unsachgemäße Behandlung
- + Umwelteinflüsse (Feuchtigkeit, Hitze, Überspannung, Staub etc.)
- + Nichtbeachtung der für das Gerät geltenden Sicherheitsvorkehrungen
- + Nichtbeachtung der Bedienungsanleitung
- + Gewaltanwendung (z. B. Schlag, Stoß, Fall)
- + Eingriffe, die nicht von der von uns autorisierten Serviceadresse vorgenommen wurden
- + eigenmächtige Reparaturversuche

Kaufbeleg und Seriennummer

Bitte achten Sie darauf, die entsprechende Rechnung im Garantiefall vorlegen zu können. Damit wir Ihre Modellversion eindeutig identifizieren können sowie für unsere Qualitätskontrolle benötigen wir in jedem Service-Fall die Angabe der Geräte-Seriennummer. Bitte halten Sie die Seriennummer sowie Kundennummer möglichst schon bei Anruf unserer Service-Hotline bereit. Dies erleichtert eine zügige Bearbeitung.

Falls Sie Probleme haben, die Seriennummer an Ihrem Trainingsgerät zu finden, stehen Ihnen unsere Service-Mitarbeiter mit weiteren Auskünften bereit.

Service außerhalb der Garantie

Auch in Fällen eines Mangels an Ihrem Trainingsgerät nach Ablauf der Garantie oder in Fällen, welche nicht in der Gewährleistung eingeschlossen sind, wie z.B. normale Abnutzung stehen wir Ihnen gerne für ein individuelles Angebot zur Verfügung. Wenden Sie sich bitte an unseren Kundendienst, um eine schnelle und kostengünstige Problemlösung zu finden. In diesem Fall gehen die Versandkosten zu Ihren Lasten.

Kommunikation

Viele Probleme können bereits durch ein Gespräch mit uns als Ihrem Fachhändler gelöst werden. Wir wissen, wie wichtig Ihnen als Nutzer des Trainingsgerätes die schnelle und unkomplizierte Problembeseitigung ist, damit Sie ohne große Unterbrechungen mit Freude trainieren können. Darum sind auch wir an einer schnellen und unbürokratischen Lösung Ihrer Anfrage interessiert. Halten Sie daher bitte Ihre Kundennummer sowie die Seriennummer des defekten Gerätes bereit.

Auf dieser Webseite finden Sie eine detaillierte Übersicht inkl. Anschrift und Öffnungszeiten für alle Filialen der Fitshop Group im In- sowie im Ausland:

www.fitshop.de/filialen

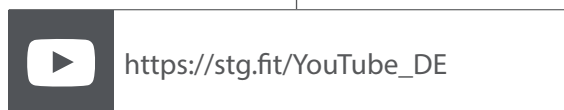
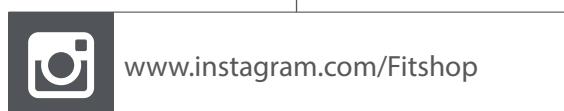
WIR LEBEN FITNESS

WEBSHOP UND SOCIAL MEDIA

Fitshop ist mit über 70 Filialen Europas größter Fachmarkt für Heimfitnessgeräte und weltweit einer der renommiertesten Online-Versandhändler für Fitness-Equipment. Privatkunden bestellen über die 25 Webshops der jeweiligen Landessprache oder lassen sich ihre Wunschgeräte vor Ort zusammenstellen. Darüber hinaus beliefert das Unternehmen Fitnessstudios, Hotels, Sportvereine, Firmen und Physio-Praxen mit professionellen Geräten für Ausdauer- und Krafttraining.

Fitshop bietet eine breite Palette an Fitnessgeräten namhafter Hersteller, hochwertige Eigenentwicklungen und umfangreiche Serviceleistungen, z. B. einen Aufbauservice und eine sportwissenschaftliche Beratung vor und nach dem Kauf. Dafür beschäftigt das Unternehmen zahlreiche Sportwissenschaftler, Fitnesstrainer und Leistungssportler.

Besuchen Sie uns doch auch auf unseren Social Media Kanälen oder unserem Blog!



TAURUS

 **cardiostrong** 

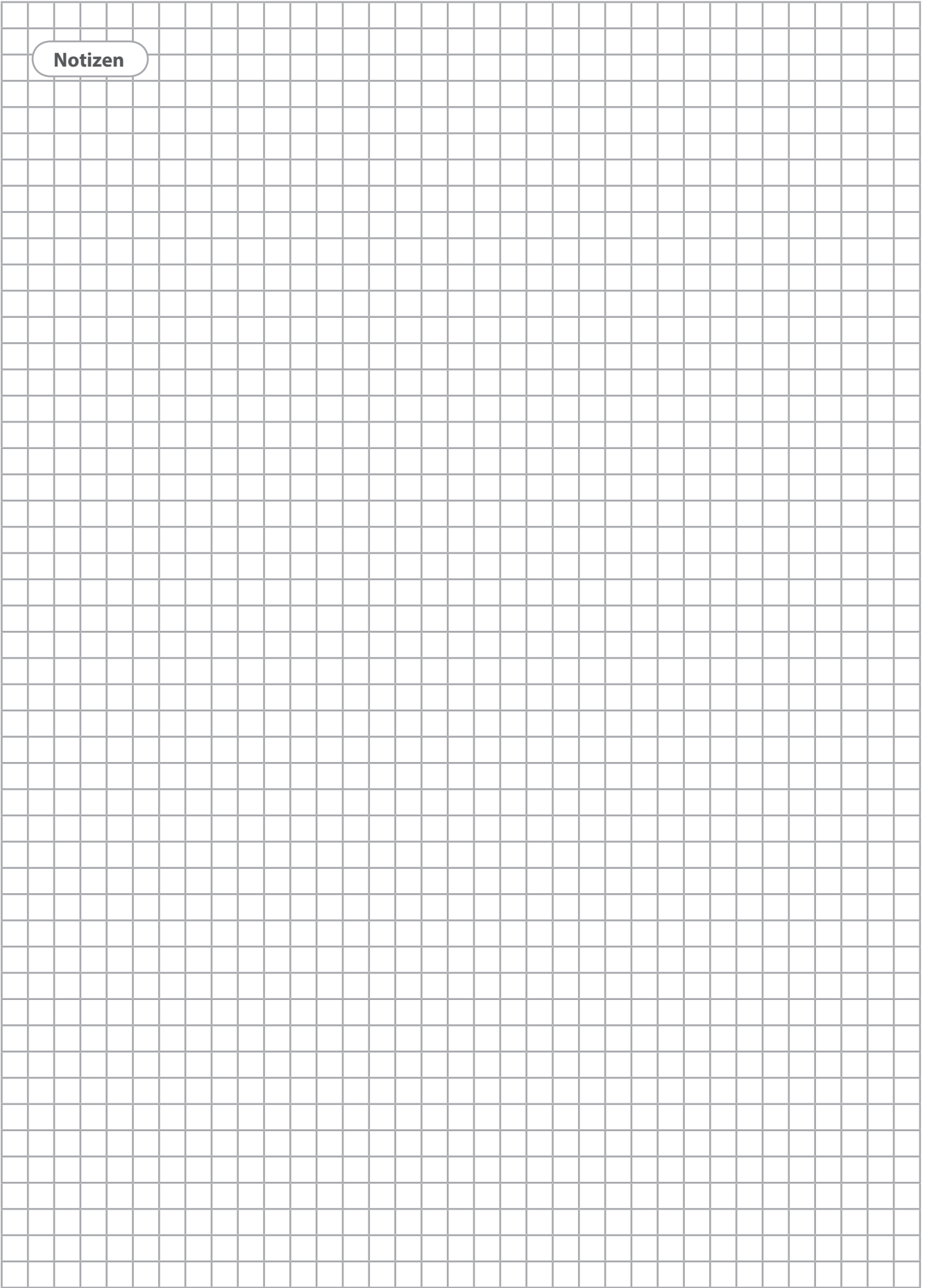
BODYCRAFT

 **cardiojump**

 **DUKEFITNESS**

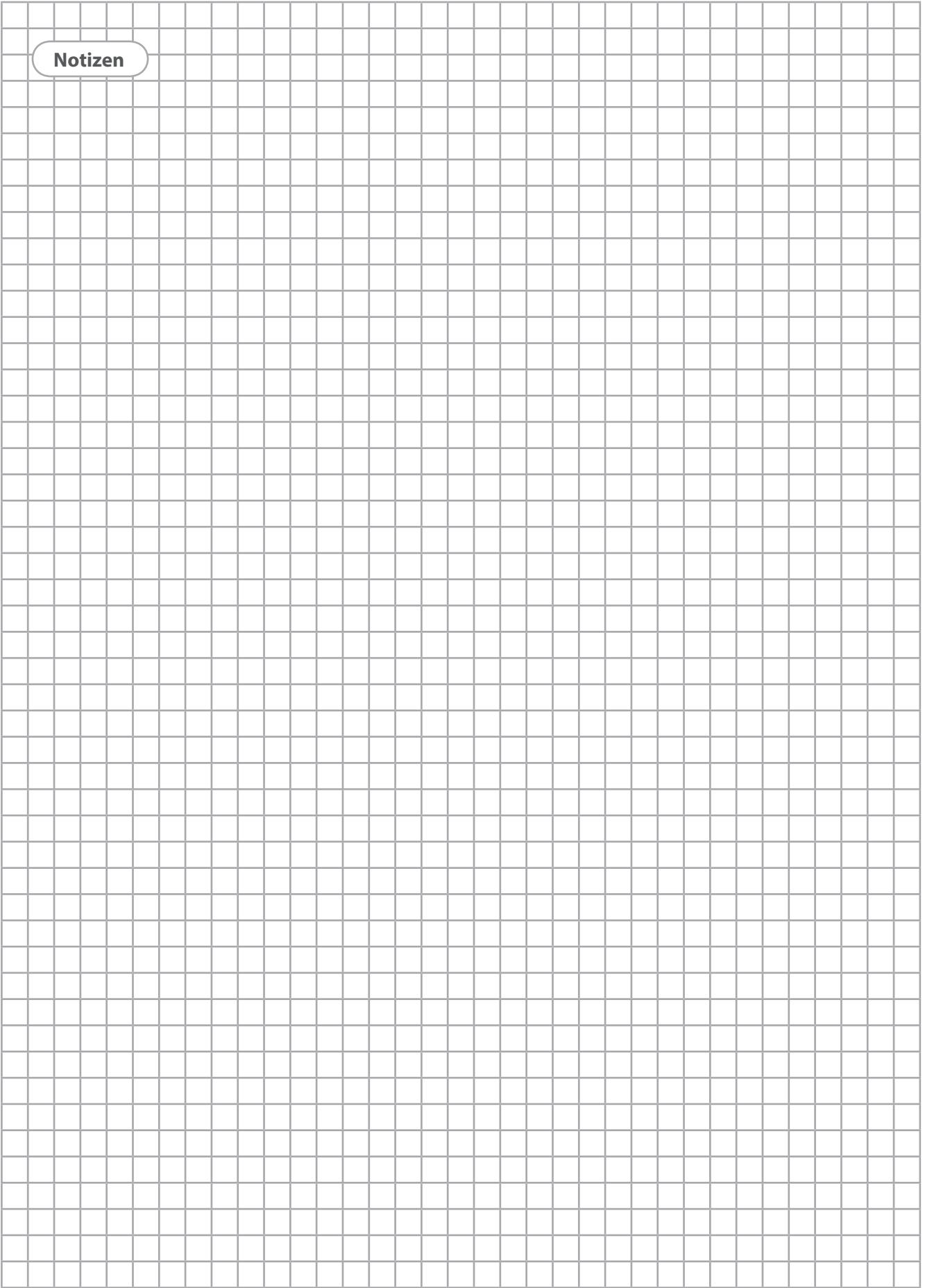
DARWIN

Notizen



Notizen

Notizen



TAURUS®

Taurus IC70 Smart