

TAURUS®

Montage- en gebruiksaanwijzing



max. 150 kg



~ 45 Min.



66 kg

L 111 | B 62 | H 124

TFIC90PRO.02.10

Art. Nr. TF-IC90PRO-2

Indoor Cycle IC90 Pro

Inhoudsopgave

1	ALGEMENE INFORMATIE	7
1.1	Technische gegevens	7
1.2	Persoonlijke veiligheid	8
1.3	Plaats van opstelling	9
2	MONTAGE	10
2.1	Algemene informatie	10
2.2	Inbegrepen in de levering	11
2.3	Montage	12
2.4	Apparaat instellingen	16
2.4.1	Afstellen van het stuur en zadel	16
2.4.2	De batterij vervangen	16
2.4.3	Instellen van de weerstand	17
2.4.4	De noodremfunctie gebruiken	17
3	GEBRUIKSAANWIJZING	18
3.1	Aanduidingen op de console	18
3.2	Functie van de toetsen	19
3.3	Programma's	19
3.3.1	Quick-Start Programma	19
3.3.2	Doelprogramma's	19
4	OPSLAG EN TRANSPORT	20
4.1	Algemene informatie	20
4.2	Transportwielen	20
5	PROBLEEMOPLOSSING, VERZORGING EN ONDERHOUD	21
5.1	Algemene informatie	21
5.2	Storingen en foutdiagnose	21
5.3	Onderhouds- en inspectietermijnen	22
6	AFVALVERWIJDERING	22
7	AANBEVOLEN ACCESSOIRES	23
8	BESTELLEN VAN VERVANGONDERDELEN	24
8.1	Serienummer en modelnaam	24
8.2	Onderdelenlijst	25
8.3	Detailtekening	28

9	GARANTIE	29
10	CONTACT	31

Beste klant,

Bedankt voor je aankoop van een kwaliteitsvol trainingsapparaat van het merk Taurus. Taurus biedt sport- en fitnessapparaten aan voor thuis sport op hoog niveau en uitrusting voor fitness-studio's en zakelijke klanten. Bij Taurus fitnessapparaten ligt de nadruk op datgene, waar het bij sport op aankomt, namelijk: maximale prestaties! Daarom worden de apparaten in nauwe samenwerking met sportlui en sportwetenschappers ontwikkeld. Sportmensen weten immers als geen ander wat een perfect fitnessapparaat is.

Meer informatie vind je op www.sport-tiedje.com.

Beoogd gebruik

Het apparaat mag uitsluitend worden gebruikt voor het doel waarvoor het ontworpen is.

Dit fitnessapparaat is geschikt voor thuisgebruik, voor semiprofessioneel en professioneel gebruik. Het semiprofessionele domein omvat bijvoorbeeld institutionele inrichtingen, zoals ziekenhuizen, scholen, hotels en verenigingen. Het professioneel gebruik heeft betrekking op een commercieel gebruik, bijv. in fitness-studio's.

COLOFON

Sport-Tiedje GmbH
De nummer 1 van Europa op het gebied van
thuisfitness.

Internationale hoofdzetel
Flensburger Straße 55
24837 Schleswig
Duitsland

Algemeen Directeurs:
Christian Grau
Sebastian Campmann
Dr. Bernhard Schenkel
Handelsregister HRB 1000 SL
Arrondissementsrechtbank Flensburg
Btw-nummer: DE813211547

DISCLAIMER



©2011 Taurus is een geregistreerd merk van de firma Sport-Tiedje GmbH. Alle rechten voorbehouden. Elk gebruik van dit merk zonder de voorafgaande uitdrukkelijke geschreven toestemming van Sport-Tiedje is verboden.

Het product en de handleiding kunnen worden gewijzigd. De technische gegevens kunnen zonder voorafgaande kennisgeving worden gewijzigd.

OVER DEZE GEBRUIKSAANWIJZING

Lees aandachtig de volledige handleiding vóór de montage en het eerste gebruik van het apparaat. De handleiding helpt je bij de montage en legt uit hoe je het apparaat veilig en correct gebruikt. Zorg ervoor dat alle personen die op dit apparaat trainen (in het bijzonder kinderen en personen met lichamelijke, sensorische, geestelijke of motorische beperkingen) vóór de training kennis hebben genomen van deze gebruiksaanwijzing en haar inhoud. In geval van twijfel moet het apparaat onder toezicht van verantwoordelijke personen worden gebruikt.



Omdat er voortdurende veranderingen en softwareupdates zijn, is het mogelijk dat de instructies moeten worden aangepast. Merk je tijdens de montage of het gebruik afwijkingen op, lees dan de instructies die op de webshop staan. Daar zijn de instructies altijd up-to date.

Het apparaat werd volgens de meest recente stand van de wetenschap op het gebied van veiligheidstechnologie gebouwd. Mogelijke bronnen van gevaar die verwondingen kunnen veroorzaken, werden zo goed mogelijk uitgesloten. Zorg ervoor dat je de montage-instructies correct opvolgt en dat alle onderdelen van het apparaat stevig bevestigd zijn. Indien nodig moet je de handleiding opnieuw doornemen, om eventuele fouten op te lossen/te elimineren.

Leef altijd strikt de opgegeven veiligheids- en onderhoudsinstructies na. Ieder hiervan afwijkend gebruik kan tot gezondheidsschade, ongevallen of beschadiging van het apparaat leiden, waarvoor de fabrikant en de verkoper geen aansprakelijkheid kunnen aanvaarden.

De volgende veiligheidsinstructies kunnen in deze gebruiksaanwijzing worden gebruikt:

► **OPGELET**

Deze aanwijzing duidt op mogelijke schadelijke situaties die in geval van niet-naleving van de aanwijzing tot materiële schade kunnen leiden.

⚠ **VOORZICHTIG**

Deze aanwijzing duidt op mogelijke schadelijke situaties die in geval van niet-naleving van de aanwijzing tot lichte of kleine verwondingen kunnen leiden!

⚠ **WAARSCHUWING**

Deze aanwijzing duidt op mogelijke schadelijke situaties die in geval van niet-naleving van de aanwijzing tot zeer ernstige verwondingen of zelfs de dood kunnen leiden!

⚠ **GEVAAR**

Deze aanwijzing duidt op mogelijke schadelijke situaties die in geval van niet-naleving van de aanwijzing tot zeer ernstige verwondingen of zelfs de dood kunnen leiden!

ⓘ **OPMERKING**

Deze aanwijzing bevat aanvullende nuttige informatie.

Bewaar deze handleiding zorgvuldig voor informatiedoeleinden, voor onderhoudswerkzaamheden of voor het bestellen van vervangonderdelen.

1.1 Technische gegevens

Lcd-weergave van:

- + Trainingstijd
- + Trainingsafstand
- + Calorieverbruik
- + Hartfrequentie

Remsysteem:

Handmatige magneetrem

Gewicht en maten

Artikelgewicht (bruto, incl. verpakking):

71,5 kg

Artikelgewicht (netto, zonder verpakking):

66 kg

Afmetingen verpakking (L x B x H) ca.:

115 cm x 28 cm x 95 cm

Opstelmaten (LxB.xH) ca.:

111 cm x 62 cm x 123,5 cm

Maximaal gebruikersgewicht:

150 kg

1.2 Persoonlijke veiligheid

GEVAAR

- + Voordat je met het apparaat begint te trainen, moet je je huisarts raadplegen om te bepalen of de training vanuit gezondheidsperspectief geschikt is voor je. Dit heeft voornamelijk betrekking op alle personen die een erfelijke aanleg hebben voor hartaandoeningen of hoge bloeddruk, ouder zijn dan 45 jaar, roken, hoge cholesterolwaarden hebben, overgewicht hebben en/of het laatste jaar niet regelmatig aan sport hebben gedaan. Als je een behandeling volgt met medicijnen die je hartslag beïnvloeden, is medisch advies absoluut en onvoorwaardelijk noodzakelijk.
- + Denk eraan dat excessief trainen je gezondheid ernstig kan schaden. Wij informeren je hierbij ook dat de hartslagmeting onnauwkeurig kan zijn. Zodra je tekenen opmerkt van zwakte, duizeligheid, misselijkheid, pijn, ademnood of andere abnormale symptomen, moet je de training onmiddellijk stoppen en in geval van nood je huisarts raadplegen.

WAARSCHUWING

- + Dit apparaat mag niet door kinderen jonger dan 14 jaar worden gebruikt.
- + Kinderen mogen niet zonder toezicht in de buurt van het apparaat komen.
- + Personen met een beperking moeten een medische goedkeuring voorleggen en onder strikt toezicht staan wanneer zij trainingsapparaten gebruiken.
- + Het apparaat mag in principe niet door meerdere personen tegelijk worden gebruikt.
- + Als je apparaat over een safety key of veiligheidssleutel beschikt, moet je de clip van de safety key voor de start van de training aan je kleding vastmaken. Op die manier kan een noodstop van het apparaat worden geactiveerd indien je valt.
- + Houd je handen, voeten en andere lichaamsdelen zoals haren, kleding, juwelen en andere voorwerpen buiten het bereik van de bewegende onderdelen, omdat zij in dit apparaat geklemd kunnen raken.
- + Draag tijdens het gebruik van het apparaat geen losse of ruimvallende kleding, maar geschikte sportkledij. Let erop dat je sportschoenen geschikte zolen hebben, bij voorkeur in rubber of een ander slipvrij materiaal. Zijn niet geschikt: schoenen met hakken, lederen zolen, dwarsriemen of spikes. Train nooit blootvoets.

VOORZICHTIG

- + Als je apparaat met een netsnoer op het verdeelnet moet worden aangesloten, moet je ervoor zorgen dat de kabel geen struikelgevaar vormt.
- + Zorg ervoor dat niemand zich tijdens de training in het bewegingsbereik van het apparaat bevindt, om jou en andere personen niet in gevaar te brengen.

OPGELET

- + Er mogen geen voorwerpen van welke aard dan ook in de openingen van het apparaat worden gestoken.

1.3 Plaats van opstelling



WAARSCHUWING

- + Stel het apparaat niet op in hoofddoorgangen of vluchtwegen.



VOORZICHTIG

- + Kies de opstellocatie van het fitnessapparaat zorgvuldig, zodat u rondom genoeg plaats heeft om te trainen. Let op dat u aan elke kant minimaal 30 cm als bewegingsvrijheid heeft en laat achter het apparaat 15 cm ruimte over. Dit is de absolute minimum ruimte die nodig is voor een veilige training. Echter, wordt een ruimte aanbevolen van 60 cm per zijkant en 45 cm aan de achterkant.
- + Zorg ervoor dat het trainingslokaal tijdens de training goed verlucht wordt en niet aan tocht wordt blootgesteld.
- + Kies de plaats van opstelling zodanig dat er zowel vóór, achter als naast het apparaat voldoende vrije ruimte/een voldoende grote veiligheidszone overblijft.
- + Het opstel- en aanbouwoppervlak van het apparaat moet vlak, belastbaar en stevig zijn.

▶ OPGELET

- + Het apparaat mag uitsluitend worden gebruikt in een gebouw, in voldoende getemperde en droge ruimtes (omgevingstemperaturen tussen 10 °C en 35 °C). Het gebruik in open lucht of ruimtes met een hoge luchtvochtigheid (meer dan 70%) zoals zwembaden is niet toegestaan.
- + Om hoogwaardige vloerbekleding (parket, laminaat, kurk, tapijten) te beschermen tegen drukplaatsen en zweet en om lichte oneffenheden uit te lijnen, moet je een vloerbeschermmat gebruiken.

2.1 Algemene informatie



GEVAAR

- + Laat geen gereedschap en verpakkingsmateriaal zoals folie of kleine onderdelen rondslingeren, dit kan verstikkingsgevaar voor kinderen veroorzaken. Houd kinderen verwijderd van het apparaat tijdens de montage.



WAARSCHUWING

- + Neem de op het apparaat aangebrachte aanwijzingen in acht om het risico op verwondingen te verminderen.



VOORZICHTIG

- + Open de verpakking niet wanneer ze op haar zijde ligt.
- + Zorg ervoor dat je tijdens de montage in alle richtingen over voldoende bewegingsruimte beschikt.
- + De montage van het apparaat moet met minstens twee volwassenen worden uitgevoerd. In geval van twijfel vraag je hulp aan een derde, technisch begaafde persoon.



OPGELET

- + Om beschadigingen van het apparaat en de vloer te vermijden, moet je het apparaat op een onderlegmat of het verpakkingskarton monteren.



OPMERKING

- + Om de montage zo eenvoudig mogelijk te maken, kunnen een aantal te gebruiken schroeven en moeren al voorgemonteerd zijn.
- + Monteer het apparaat bij voorkeur op de toekomstige plaats van opstelling.

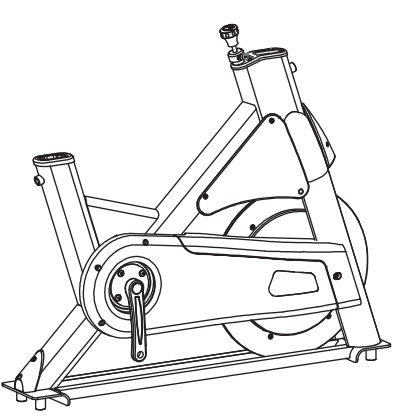
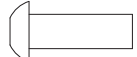

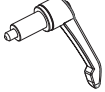
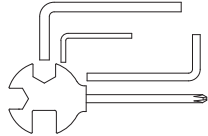

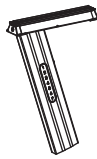
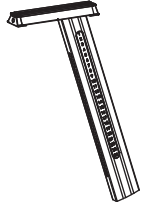






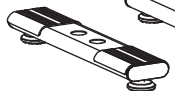
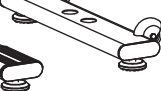
2.2 Inbegrepen in de levering

De inhoud van de verpakking bestaat uit de hieronder getoonde onderdelen. Controleer eerst of alle bij het apparaat behorende onderdelen en gereedschappen meegeleverd zijn en of er transportschade is. In geval van klachten moet je onmiddellijk de verkoper contacteren.



VOORZICHTIG

Als er onderdelen ontbreken of beschadigd zijn, mag je het apparaat niet monteren.

	1		M10*30	4
			Φ 10	4
			M16*28	2
				1
	1			
	1			
	1			
	1			
	1			
 4* M5*10 	1			
 	1			
 	1			

2.3 Montage

Lees eerst de montagebeschrijving stap voor stap zorgvuldig door en voer de montage in de beschreven volgorde uit.

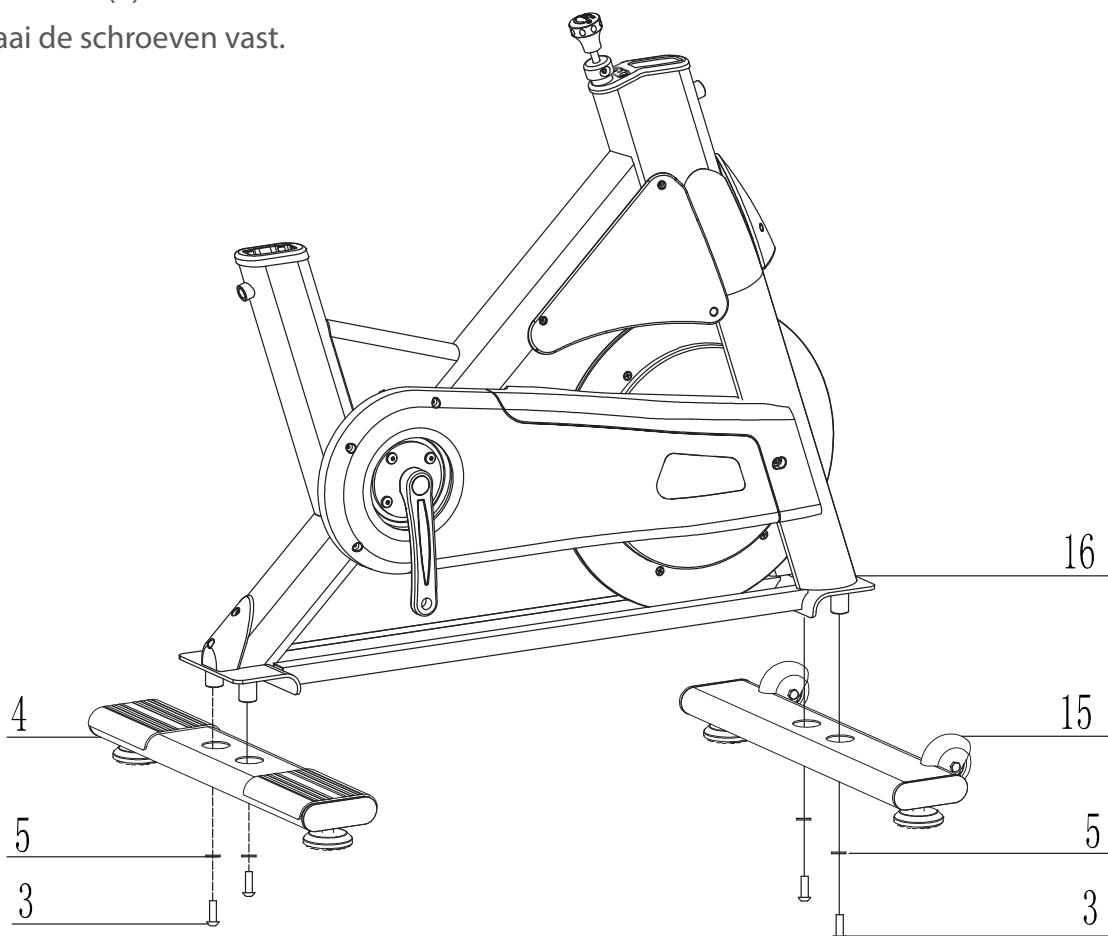
OPMERKING

- + Schroef eerst alle onderdelen los en controleer hun juiste pasvorm. Schroef de schroeven pas met het gereedschap vast, wanneer dat in de handleiding vermeld wordt.
- + Indien u problemen heeft met het bekijken van de grafieken, raden wij u aan om de PDF-handleiding die u in de webwinkel vindt, op uw eindapparaat (bijv. smartphone, tablet of PC) te openen. Daar kunt u inzoomen op de grafieken. Denk eraan dat hiervoor het programma Adobe Acrobat Reader op uw eindapparaat moet geïnstalleerd zijn om het bestand te kunnen openen.
- + De montage vindt je ook terug in een video, klik daarvoor op de volgende link: <https://www.fitshop.nl/taurus-ic90-pro-indoor-cycle-tf-ic90pro-2#product-assembly>. Je kunt als alternatief ook de QR-code scannen, zo ga je direct naar de montagevideo.



Stap 1: Montage van de voorste en achterste steundvoeten

1. Monteer de achterste steunvoet (4) aan het hoofdframe (16) met twee sluitringen (5) en twee schroeven (3).
2. Monteer de voorste steunvoet (15) aan het hoofdframe (16) met twee sluitringen (5) en twee schroeven (3).
3. Draai de schroeven vast.



Stap 2: Montage van het zadel

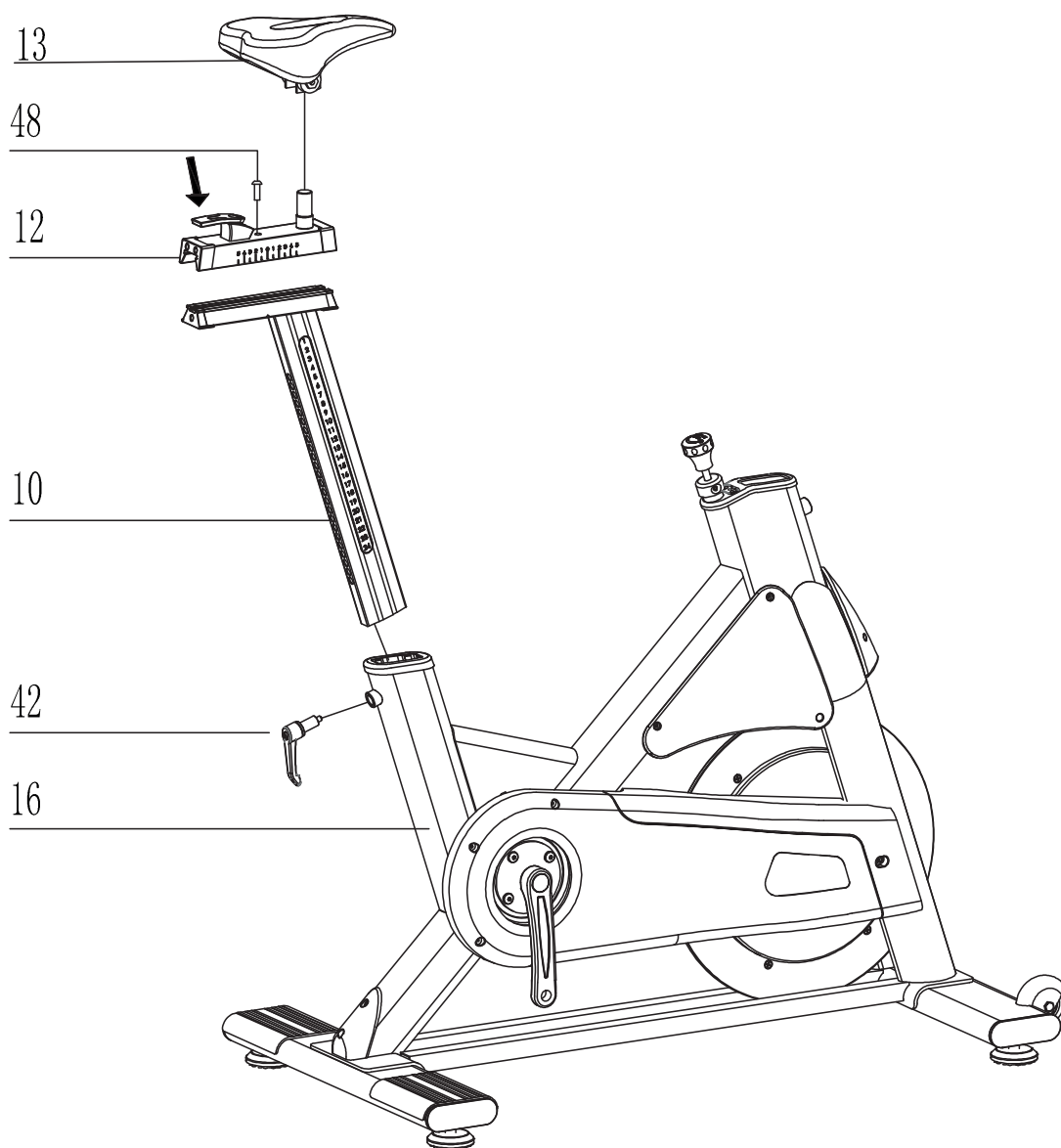
1. Schuif de zadelsteun (10) in de opname van het hoofdframe (16).
2. Stel de zadelsteun (10) in op de gewenste hoogte en zet de zadelsteun (10) vast met de L-hendel (42).



VOORZICHTIG

Zorg ervoor dat de L-hendel in een van de stelgaten klikt.

3. Schuif de zitrail (12) op de zadelsteun (10) en plaats deze in de gewenste positie.
4. Bevestig de zitrail (12) met de hendel op de zitrail en en de schroef (48) en draai de schroef (48) stevig vast.



Stap 3: Montage van het stuur en de console

1. Schuif de stuurhouder (17) in de opname van het hoofdframe (16).
2. Stel de stuurhouder (17) in op de gewenste hoogte.
3. Bevestig de stuurhouder (17) met de L-hendel (42).



VOORZICHTIG

Zorg ervoor dat de L-hendel in een van de stelgaten klikt.

4. Schuif het stuur (18) op de stuurhouder (17) en plaats deze in de gewenste positie.
5. Bevestig het stuur (18) met de schroef (48) en draai het stevig vast.
6. Verbind de kabels A1 & A2 met elkaar.

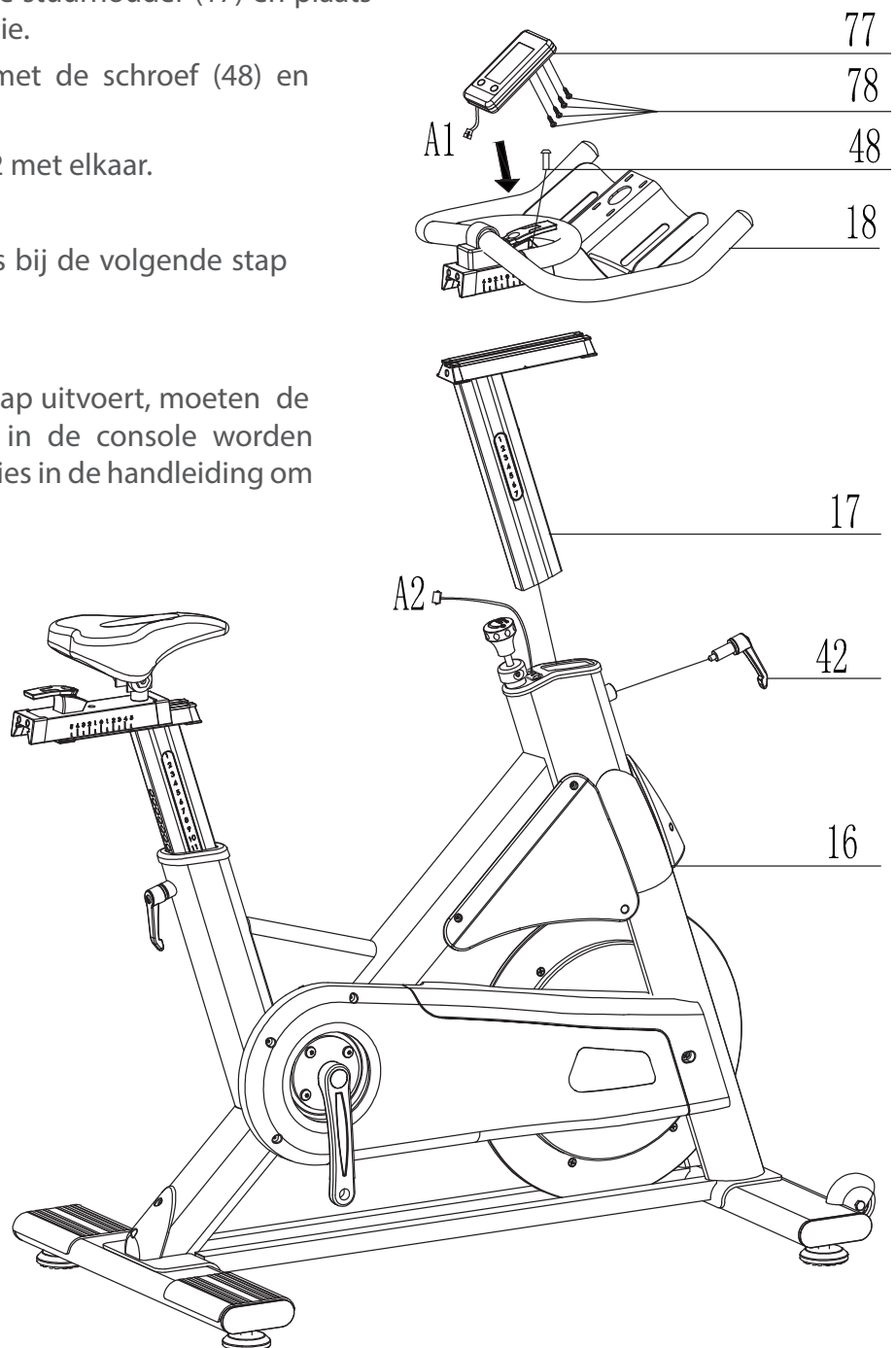
▶ OPGELET

Zorg ervoor dat de kabels bij de volgende stap niet bekneld raken.

ⓘ OPMERKING

Voor dat u de volgende stap uitvoert, moeten de meegeleverde batterijen in de console worden geplaatst. Volg de instructies in de handleiding om de batterijen te plaatsen of te vervangen.

7. Bevestig de console (77) aan het stuur (18) met vier schroeven (78).



Stap 4: Montage van de pedalen

OPMERKING

- + De pedalen (1L & 1R) zijn gemarkeerd met een „L” voor links en een „R” voor rechts.
- + De rechter crankarm bevindt zich in de zitpositie aan de rechterkant

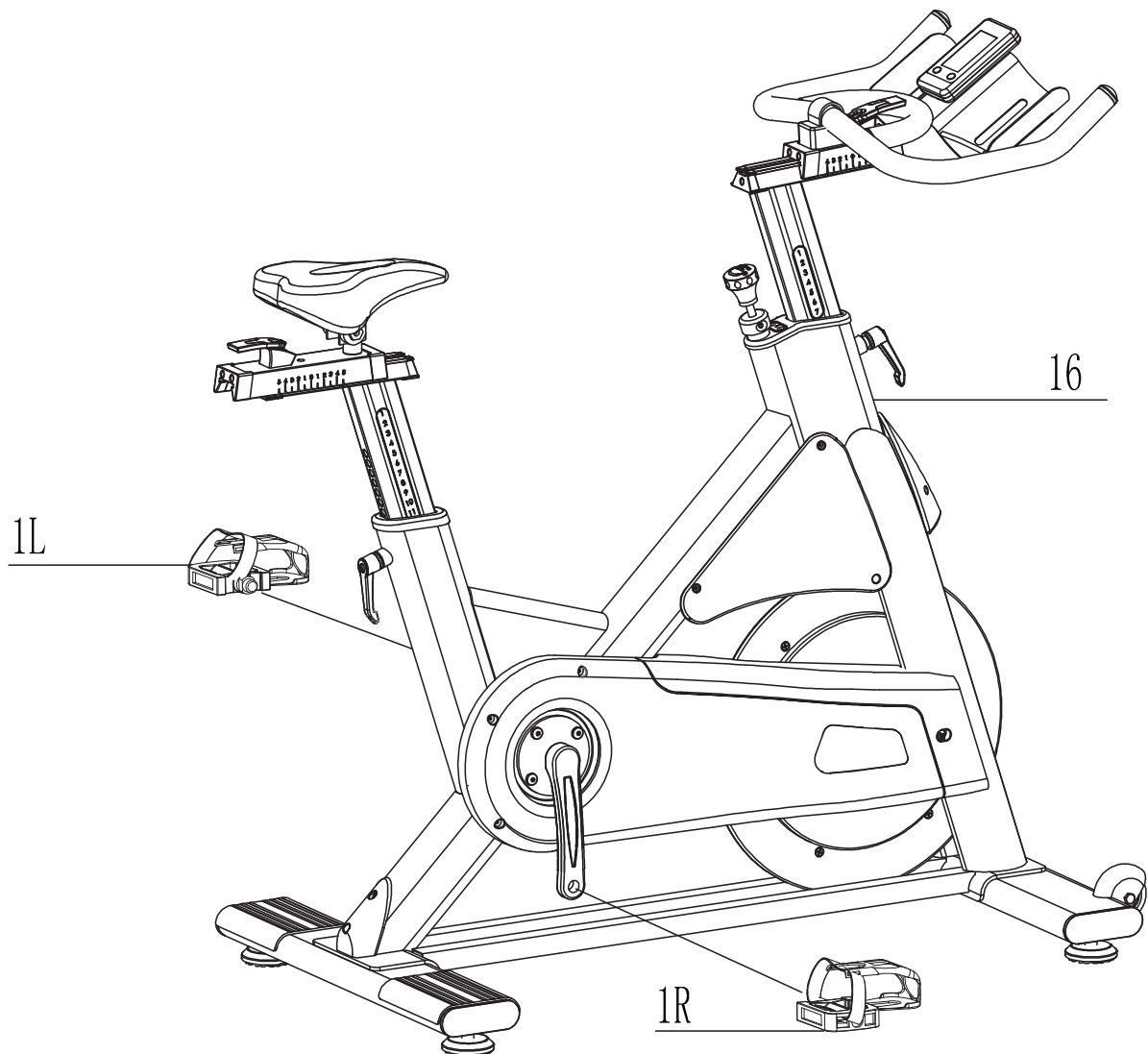
1. Draai het linkerpedaal (1L) tegen de richting in op de linker crankarm.
2. Draai het rechterpedaal (1R) met de richting mee op de rechter crankarm.

VOORZICHTIG

Zorg ervoor dat u de pedalen helemaal vastschroeft.

3. Draai alle schroefverbindingen vast.

→ *De montage van het apparaat is nu voltooid.*



2.4 Apparaat instellingen

2.4.1 Afstellen van het stuur en zadel

Zowel het stuur als het zadel zijn horizontaal en verticaal instelbaar.

Verticale instelling

1. Maak hiervoor de L-hendel op het juiste punt los en trek hem iets naar buiten. Plaats nu het zadel of het stuur in de gewenste positie



VOORZICHTIG

Zorg ervoor dat de L-hendel in een van de stelgaten klikt.

2. Laat nu de L-hendel los en draai hem vast.

Horizontale instelling

1. Trek de hendel omhoog en plaats nu het zadel of het stuur in de gewenste positie.
2. Druk de hendel weer naar beneden.

2.4.2 De batterij vervangen



OPMERKING

- + Zodra de console ongeveer 4 minuten geen beweging of acties registreert, schakelt hij over naar de energiebesparende modus. Je kunt de energiebesparingsmodus verlaten door op een willekeurige toets te drukken. De oorspronkelijke waarden blijven behouden.
- + Als het display niet correct wordt weergegeven, vervang dan de batterij in de console. Denk eraan dat de in dat geval de oorspronkelijke waarden niet worden opgeslagen.
- + Verwijder de console van het stuur voordat u de batterij vervangt.

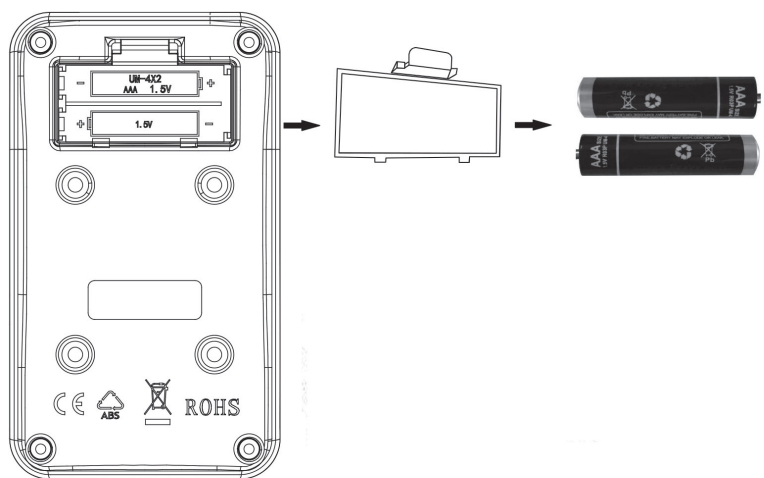
1. Trek de clip aan de zijkant van het batterijvak omhoog en verwijder de deksel.



OPMERKING:

Let op de markeringen op de batterij voordat u de batterij plaatst. Richt de batterijen volgens de polariteit.

2. Plaats twee nieuwe AAA-batterijen van 1,5 Volt.
3. Sluit het batterijvak door de deksel er weer op te doen.



2.4.3 Instellen van de weerstand

- + Om de weerstand te verhogen, draait u de rem- en weerstandsregelaar (30) naar rechts.
- + Om de weerstand te verlagen, draait u de rem- en weerstandsregelaar (30) naar links.



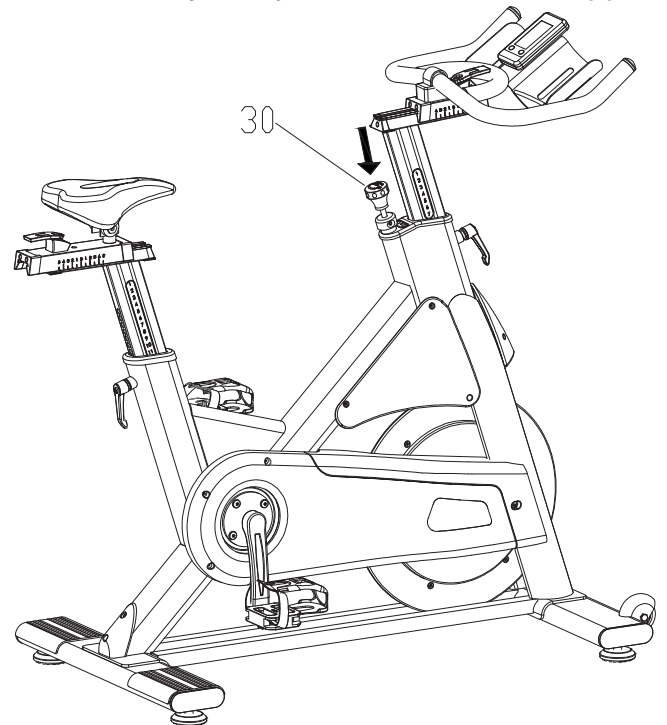
2.4.4 De noodremfunctie gebruiken

WAARSCHUWING

Gebruik deze veiligheidsfunctie in elke noodsituatie waarin je van je indoor bike moet stappen of het vliegwiel moet stoppen.

Dezelfde knop die je gebruikt om de weerstand van je indoor bike aan te passen is tevens de noodrem.

Om de noodremfunctie te gebruiken, drukt u de rem- en weerstandsregelaar stevig vast naar beneden



① OPMERKING

Maak je vóór het begin van de training vertrouwd met alle functies en instellingen van het apparaat. Vraag een vakman de nodige uitleg over het juiste gebruik van dit apparaat.

3.1 Aanduidingen op de console



TIME	+ Weergave van de trainingstijd + Weergavebereik 0:00 - 99:00
SPEED	+ Weergave van de actuele snelheid
DISTANCE	+ Weergave van de afgelegde afstand + Weergavebereik 0 - 99,5 km of ml
CALORIES	+ Weergave van de verbuikte calorieën + Weergavebereik 0 - 9990 kcal
PULSE	+ Weergave van de huidige hartslag ① OPMERKING Het apparaat heeft geen handpolssensoren. Voor de hartslagmeting is een borstband nodig.
SCAN	+ Automatisch wisselende weergave van de afzonderlijke parameters (TIME - DISTANCE - CALORIES - RPM/SPEED)

3.2 Functie van de toetsen

MODE/ RESET	+ Gebruik deze knop om te schakelen tussen de verschillende parameters en om waarden te bevestigen. + Houd deze knop ongeveer 2 seconden ingedrukt om alle waarden te resetten.
SET	+ Gebruik deze knop om waarden in te stellen.

3.3 Programma's

3.3.1 Quick-Start Programma

Om het Quick-Startprogramma te starten, hoef je alleen maar te trappen. Alle waarden tellen omhoog. Druk op de reset-toets om het programma te beëindigen.

3.3.2 Doelprogramma's

Voor de doelprogramma's zijn verschillende instelmogelijkheden:

Training afhankelijk van een doelwaarde:

Stel de gewenste doelwaarde voor tijd, calorieën of afstand in met de instelknop. Trap met de pedalen en het programma begint. De ingestelde waarden tellen af, de overige tellen omhoog. Het programma wordt gestopt zodra de opgegeven waarde de 0 bereikt.

Training afhankelijk van meerdere doelwaarden:

Als u meerdere waarden voor parameters opgeeft, worden de bijbehorende waarden afgeteld tijdens de training. Potentieel niet-gespecificeerde waarden daarentegen tellen omhoog. Het programma wordt gestopt zodra een van de opgegeven waarde de 0 bereikt.

4.1 Algemene informatie

► OPGELET

- + Zorg ervoor dat het apparaat op de gekozen opslagplaats beschermd is tegen vocht, stof en vuil. De opslagplaats moet droog en goed verlucht zijn en een constante omgevingstemperatuur tussen 5 °C en 45 °C hebben.

⚠ WAARSCHUWING

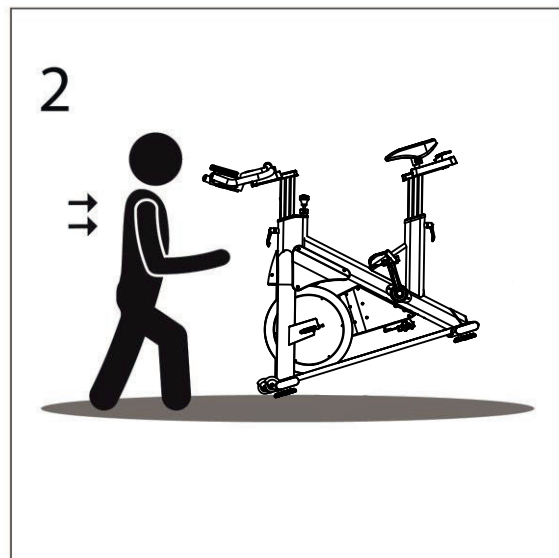
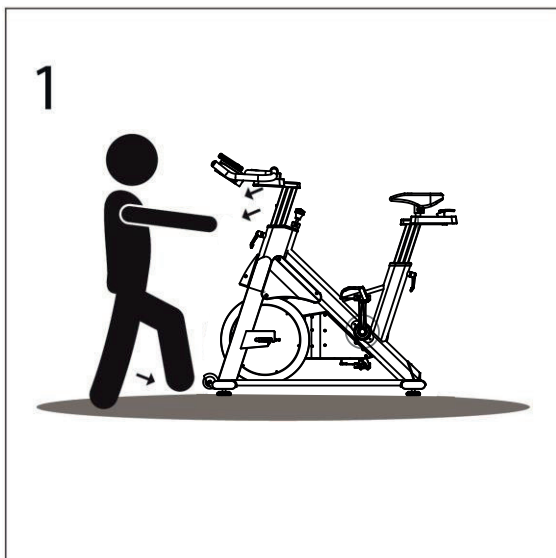
- + De opslagplaats moet zodanig worden gekozen, dat misbruik door derden of kinderen kan worden uitgesloten.
- + Als je apparaat niet uitgerust is met transportwielen, moet je het apparaat demonteren alvorens het te verplaatsen.

4.2 Transportwielen

► OPGELET

Als je het apparaat over uiterst gevoelige en zachte vloerbekleding, zoals parket, tegels of laminaat, wil verplaatsen, moet je de transportweg bedekken met bijvoorbeeld karton of iets gelijkaardigs, om eventuele schade aan de vloer te vermijden.

1. Ga achter het apparaat staan en til het op, tot het gewicht van het apparaat op de transportwielletjes steunt. Nu kun je het apparaat gemakkelijk verplaatsen. Als de transportweg langer is, moet het apparaat gedemonteerd en veilig verpakt worden.
2. Kies de nieuwe opstelplaats, rekening houdend met de aanwijzingen in paragraaf 1.3 van deze gebruiksaanwijzing.



5.1 Algemene informatie



WAARSCHUWING

- + Voer geen ondeskundige veranderingen aan het apparaat uit.



VOORZICHTIG

- + Beschadigde of versleten onderdelen kunnen je veiligheid en de levensduur van het apparaat in gevaar brengen. Vervang dus onmiddellijk alle beschadigde of versleten onderdelen. Wend je in dit geval tot je verkoper. Het apparaat mag niet meer worden gebruikt, totdat het terug in orde is. Gebruik indien nodig uitsluitend originele vervangonderdelen.

OPGELET

- + Naast de hier vermelde aanwijzingen en aanbevelingen voor het onderhoud en de verzorging kunnen bijkomende service- en/of reparatiewerkzaamheden noodzakelijk zijn; deze mogen uitsluitend door gemachtigde servicetechniekers worden uitgevoerd.

5.2 Storingen en foutdiagnose

Het apparaat wordt tijdens de productie regelmatig aan kwaliteitscontroles onderworpen. Ondanks deze controles kunnen er zich storingen of fouten voordoen. Vaak zijn individuele onderdelen verantwoordelijk voor deze storingen en meestal volstaat het om deze te vervangen. De meest frequente fouten en hun oplossing vind je in het volgende overzicht: Als het apparaat desondanks niet correct functioneert, moet je je verkoper contacteren.

Fout	Oorzaak	Oplossing
Krakende geluiden	Losse of te strakke schroefverbinding	Schroefverbinding controleren of smeren
Krakend geluid in het pedaalgebied	Losse pedalen	Zet de pedalen vast
Het apparaat wankelt	Het apparaat staat niet recht	Lijn de poten uit
Het stuur/zadel wankelt	Losse schroeven	Draai de schroeven vast
Het display geeft niets weer/werk niet	Lege batterijen of losse kabelverbindingen	Vervang de batterijen of controleer de stekkerverbindingen / controleer de stroomvoorziening
Geen hartslagweergave	<ul style="list-style-type: none"> + Storingsbronnen in de kamer + Ongeschikte borstband + Borstband verkeerd geplaatst + Borstband defect of batterij leeg + Hartslagweergave defect 	<ul style="list-style-type: none"> + Elimineer storingsbronnen (bijv. mobiele telefoons, WLAN, grasmaaiers, robotstofzuigers, enz ...) + Gebruik een geschikte borstband (zie AANBEVOLEN ACCESSOIRES) + Verplaats de borstband en/of bevochtig de elektroden + Vervang de batterijen

5.3 Onderhouds- en inspectietermijnen

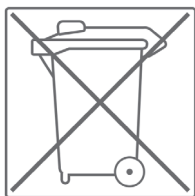
Om beschadigingen door lichaamszweet te vermijden, moet het apparaat na elke workout met een vochtige handdoek (geen oplosmiddelen gebruiken!) worden gereinigd.

De volgende routinewerkzaamheden moeten op de aangegeven tijdstippen worden uitgevoerd:

Onderdeel	Wekelijks	Maandelijks	Elke drie maanden	Halfjaarlijks	Jaarlijks
Display console	R	I			
Kunststofafdekkingen	R	I			
Schroeven en kabelverbindingen		I			
Controleer de pedalen op stevigheid		I			
Legende: R = Reinigen; I = Inspecteren					

6 AFVALVERWIJDERING

Aan het einde van zijn levensduur mag dit apparaat niet samen met het normale huishoudelijk afval worden afgevoerd. Het moet naar een inzamelpunt voor de recyclage van elektrische en elektronische apparaten worden gebracht. Meer informatie krijg je bij de bevoegde dienst voor afvalinzameling van je woonplaats.



Volgens hun markering zijn de materialen recycleerbaar. Met de recyclage, de terugwinning van grondstoffen of andere vormen van recycling van oude en afgedankte apparaten lever je een belangrijke bijdrage aan de bescherming van het milieu.

7 AANBEVOLEN ACCESSOIRES

Om je trainingsbeleving nog aangenamer en efficiënter te maken, raden wij je aan om je fitnessapparaat aan te vullen met passende accessoires. Voor indoor cycles is dit bijvoorbeeld een **vloermat** die ervoor kan zorgen dat je fitnessapparatuur steviger staat en de vloer beschermt tegen zweet, of **siliconenspray** waarmee je de bewegende delen in goede conditie houdt. Bij veel indoor cycles kun je ook het **zadel** of de **pedalen** verwisselen, aangezien dit meestal dezelfde bevestigingen zijn als die van een fiets.

Als je een cardiotrainingfitnessapparaat hebt gekocht en je op basis van je hartslag wil trainen, raden wij je aan om een compatibele **borstband** te gebruiken, omdat op die manier een optimale overdracht van de hartslag wordt gegarandeerd.

Ons assortiment accessoires is van de hoogste kwaliteit en maakt je training nog beter. Als je meer informatie wenst over compatibele accessoires, raadpleeg je in onze webwinkel de detailpagina van de producten (het gemakkelijkste is om het artikelnummer in het zoekveld bovenaan in te voeren), waar je de aanbevolen accessoires voor dat product terugvindt. Alternatief kun je de meegeleverde QR-code gebruiken. Je kunt natuurlijk ook onze klantendienst contacteren: telefonisch, per e-mail, in een van onze filialen of via onze socialemediakanalen. Wij staan voor je klaar!



Vloermat



Borstband



Borstband Contactgel



Pedalen



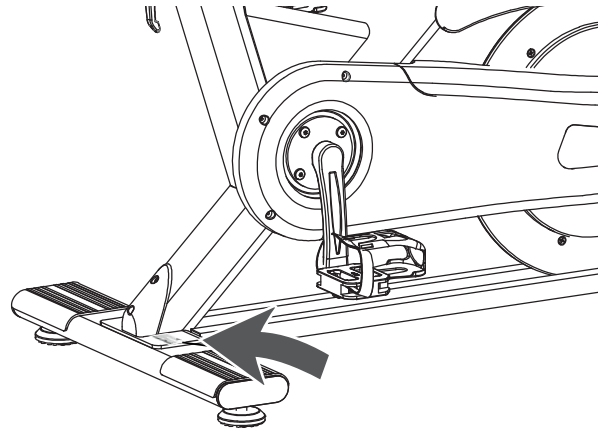
Siliconenspray

8.1 Serienummer en modelnaam

Om ons in staat te stellen om jou de bestmogelijke service te bieden, moet je de **modelnaam**, het **artikelnummer**, het **serienummer**, de **detailtekening** en de **onderdelenlijst** bij de hand houden. De bijbehorende contactmogelijkheden vind je in hoofdstuk 10 van deze gebruiksaanwijzing.

ⓘ **OPMERKING**

Het serienummer van je apparaat is uniek. Het staat vermeld op een witte sticker. De precieze positie van deze sticker vind je op de volgende afbeelding.



Voer het serienummer in het bijbehorende veld in.

Serienummer:

Merk/categorie:

Modelnaam:

Artikelnummer

8.2 Onderdelenlijst

Nr.	Naam (ENG)	Aantal.	Specificatie
1	PEDAL	1	JD-304V (9/16") ,SPD
2	END CAP3	4	120*40*35
3	BOLT 1	4	GB/T 12-1988 M10*30
4	REAR STABILIZER	1	WELDING
5	FLAT WASHER	4	GB/T 95-2002 10
6	FRONT COVER 2	2	160*128*41
7	FLAT WASHER 2	8	GB/T 95-2002 5
8	BOLT 2	2	GB/T 5780-2000 M8*40
9	BEARING	4	608ZZ
10	VERTICAL SEAT POST	1	WELDING
11	BLUETOOTH LANCHER	1	L=150
12	SEAT POST	1	WELDING
13	SEAT	1	VL-3127
14	STOPPER	4	φ70*41/(M16X25)
15	FRONT STABILIZER	1	WELDING
16	MAIN FRAME	1	WELDING
17	HANDLEBAR POST	1	WELDING
18	HANDLE BAR	1	WELDING
19	NUT	1	GB/T802-1988 M12X1.25
20	NUT	1	M12X1.25 H=6
21	BOLT 1	2	GB/T 70.1-2000 M6*60
22	NUT	5	GB/T 889.1-2000 M6
23	FRONT COVER	1	181*84*40.5
24	FLAT WASHER	2	GB/T 95-2002 12
25	PLASTIC SLEEVE	1	154*54*208
26	PLASTIC SLEEVE	1	40*16*7
27	BOLT 1	4	GB/T 70.2-2000 M8*16
28	NUT	2	M12X1.25
29	CRANK END CAP	2	φ28*6.5
30	KNOB	1	φ45*50
31	NUT	4	GB/T 889.1-2000 M8
32	LONG FIXING TUBE	1	φ25*φ20.5*29
33	LEFT CRANK	1	170*15

34	CRANK COVER	1	135.5*19
35	BEARING	6	6004ZZ
36	RIGHT CRANK	1	170*15
37	BOLT 2	2	GB/845-85 ST4.2X25
38	NUT	2	M20*1.0
39	COVER	4	56*23.6*24.6
40	COVER	4	58*36.3*22.7
41	BOLT 6	18	GB/T 845-1985 ST4.2*19
42	L SHAPE KNOB	2	M16X28
43	PU WHEEL	2	φ69*23
44	OUTER CHAIN COVER	1	798*269*89
45	LITTLE CHAIN COVER	1	139*68*18
46	AXIS	1	φ20*162
47	BOLT 7	12	GB/T 70.1-2000 M4*12
48	BOLT 8	2	GB/T 70.1-2000 M5*18
49	INNER CHAIN COVER	1	445*259*44
50	BELT	1	5PK1422.4
51	BELT WHEEL	1	φ210*21
52	BOLT 1	6	GB/845-85 M6*12
53	FLYWHEEL COVER	1	φ59*35
54	Twist The Fixings	1	φ40*20
55	WASHER 2	3	16*10.5*3.0
56	BOLT 16	7	GB/T 845-1985 ST4.2*19
57	Elastic cylindrical pin	1	4*16
58	Screw rod	1	φ16*φ10.5*8
59	FIXING TUBE	1	φ25*φ20.2*36.1
60	Aluminium plate	1	φ453*8
61	FLYWHEEL	1	φ362*31(22KG)
62	FLYWHEEL SHAFT	1	φ25*160
63	Brake spring	1	14.5*140
64	Screw rod	1	Φ10*410
65	BOLT 1	2	GB/845-85 M6*8
66	NUT 2	1	M20*1.0
67	PLASTIC RING	1	φ25*φ20.5*12
68	BOLT 10	1	GB/T 70.1-2000 M6*12

69	Adjusting block	1	27.5*17.5*10
70	Fixed block	1	27*10*19.5
71	BOLT	1	GB/T 70.1-2000 M6*25
72	FLAT WASHER 3	1	GB/T 95-2002 6
73	U-shaped seat	1	δ3
74	BOLT	1	GB/T 70.1-2000 M6*35
75	FRONT COVER	1	122*56*45
76	FIXING NUT 2	2	φ44.8*16.5
77	COMPUTER	1	ST-6521
78	SCREW 4	4	GB/T 5780-2000 M5*10
79	BOLT 1	4	GB/845-85 M4*12
80	Handle base	2	41.5*30*30
81	PLASTIC SLEEVE	1	103*53.5*178
82	LITTLE RUBBER	1	19.6*15.6*13.7
83	Handle	2	79*32*32.6
84	Handle rotary copper sleeve	2	φ12*20
85	Handle cover	2	φ16.4*10.3*5.5
86	HANDLEBAR UP POST	1	55*35*130
87	Front left trim cover	1	320*217*43
88	Right front trim cover	1	320*217*43
89	Magnet brake seat	1	170*32*67
90	Brake seat	1	40*10*34
91	Magnet	4	φ30*10
92	BOLT 8	4	GB/T77-2007 M5*8
93	SPRING WASHER 2	3	GB/T 859-1987 8
94	BOLT 15	3	GB/T 70.1-2000 M8*16
95	BOLT 16	2	M6*30
96	SCREW 1	6	GB/T 845-1985 ST4.2*13
97	SENSOR	1	SR-202 Wire 70 sensor 45mm
98	The plastic plug	2	φ14*14
99	Rotating shaft of magnet base	1	φ10*33.5
100	Outer spring	2	10
101	BOLT 17	2	GB/T 70.2-2000 M6*10
102	BOLT 18	1	GB/845-85 ST4.8X13
103	SPRING WASHER 3	1	GB/T 859-1987 5

Trainingsapparaten van Taurus® worden onderworpen aan strenge kwaliteitscontroles. Als een fitnessapparaat dat je bij ons gekocht hebt, niet perfect functioneert, betreuren wij dat en verzoeken wij je om onze klantendienst te contacteren. We staan telefonisch voor je klaar via de technische hotline.

Foutbeschrijvingen

Je trainingsapparaat is zo ontwikkeld, dat permanent een hoogwaardige training mogelijk is. Als er zich desondanks toch problemen voordoen, moet je eerst de gebruiksaanwijzing lezen. Voor het oplossen van andere problemen moet je Fitshop contacteren of naar onze gratis service hotline bellen. Om de fout zo snel mogelijk op te lossen, beschrijf je de fout zo nauwkeurig mogelijk.

Naast de wettelijke garantie geven wij je garantie op alle bij ons gekochte fitnessapparaten volgens de onderstaande bepalingen.

Jouw wettelijke rechten worden hierdoor niet beperkt.

Garantie-eigenaar

De garantie-eigenaar is de eerste koper of elke persoon die een nieuwgekocht product van de eerste koper als geschenk gekregen heeft.

Garantieperiodes

Vanaf de levering van de fitnessapparatuur gelden onze in de webshop aangegeven garantietermijnen. Wilt u dus de voor u relevante garantietermijn weten, dan vindt u dit terug op de productpagina.

Onderhoudskosten

Wij kunnen de volgende keuze maken: reparatie, vervanging van individuele onderdelen of complete vervanging. Vervangonderdelen die tijdens de montage van het apparaat zelf moeten worden aangebracht, moeten door de garantienemer zelf worden vervangen en vormen geen onderdeel van het onderhoud. Na het verstrijken van de garantieperiode voor de onderhoudskosten geldt een zuivere deelgarantie, waarin de reparatie-, inbouw- en verzendingskosten niet inbegrepen zijn.

De gebruikstijden worden als volgt aangegeven:

- + Thuisgebruik: uitsluitend privégebruik in een privéhuishouding tot 3 uren per dag
- + Semiprofessioneel gebruik: tot 6 uur per dag (bijv. revalidatie, hotels, verenigingen, bedrijfsfitness)
- + Professioneel gebruik: meer dan 6 uur per dag (bijv. fitness-studio)

Garantieservice

Tijdens de garantieperiode worden apparaten die omwille van materiaal- of fabricagefouten defecten vertonen, naar onze keuze gerepareerd of vervangen. Vervangen apparaten of onderdelen van apparaten worden onze eigendom. De garantieprestaties leiden noch tot een verlenging van de garantieperiode, noch zetten zij een nieuwe garantie in gang.

Garantievoorwaarden

Om de garantie te laten gelden, zijn de volgende stappen vereist:

Contacteer de klantendienst per e-mail of per telefoon. Als het product tijdens de garantieperiode moet teruggestuurd worden voor reparatie, betaalt de verkoper de kosten. Na het verstrijken van de garantie draagt de koper de transport- en verzekeringskosten. Als het defect tot de omvang van onze garantieprestatie behoort, krijg je een gerepareerd of een nieuw apparaat terug.

Garantieclaims zijn uitgesloten bij schade door:

- + misbruik of onjuiste behandeling
- + omgevingsinvloeden (vochtigheid, hitte, overspanning, stof, enz.)
- + niet-naleving van de voor het apparaat geldende veiligheidsregels
- + niet-naleving van de gebruiksaanwijzing
- + gebruik van geweld (bijv. slag, stoot, val)
- + ingrepen die niet door de door gemachtigde serviceafdeling werden uitgevoerd
- + eigenmachtige pogingen tot reparatie

Aankoopbewijs en serienummer

Let erop dat je de bijbehorende factuur moet kunnen voorleggen als je een beroep doet op de garantie. Opdat wij de versie van je model eenduidig zouden kunnen identificeren en met het oog op onze kwaliteitscontrole hebben wij het serienummer van het apparaat nodig voor ieder servicegeval. Houd het serienummer en je klantnummer bij de hand als je naar onze service hotline telefoneert. Dit vergemakkelijkt een snelle behandeling.

Als je problemen hebt om het serienummer op je apparaat te vinden, kun je contact opnemen met onze servicemedewerkers voor meer informatie.

Service buiten de garantie

Ook indien je trainingsapparaat gebreken vertoont na het verstrijken van de garantie of in gevallen die uitgesloten zijn van de waarborg, zoals normale slijtage, staan we voor je klaar om je een individuele offerte te maken. Contacteer onze klantendienst om een snelle en prijsgunstige oplossing voor het probleem te vinden. In dit geval zijn de verzendkosten ten laste van jou.

Communicatie

Vele problemen kunnen al door een gesprek met ons als jouw vakhandelaar worden opgelost. We weten hoe belangrijk een snelle en ongecompliceerde probleemoplossing is voor jou als gebruiker van het trainingsapparaat, zodat je zonder grote en lange onderbrekingen met plezier kunt trainen. Daarom zijn wij ook voorstander van een snelle en onburocratische oplossing van jouw vraag. Houd daarom altijd je klantnummer en het serienummer van het defecte apparaat bij de hand.

DE	DK	FR
<p>TECHNIK</p> <p> +49 4621 4210-900 +49 4621 4210-698 technik@sport-tiedje.de Öffnungszeiten entnehmen Sie unserer Homepage.</p> <p>SERVICE</p> <p> 0800 20 20277 (kostenlos) info@sport-tiedje.de Öffnungszeiten entnehmen Sie unserer Homepage.</p>	<p>TEKNIK OG SERVICE</p> <p> 80 90 16 50 +49 4621 4210-945 info@fitshop.dk Åbningstider kan findes på hjemmesiden.</p>	<p>TECHNIQUE & SERVICE</p> <p> +33 (0) 172 770033 +49 4621 4210-933 service-france@fitshop.fr Vous trouverez les heures d'ouverture sur notre site Internet.</p>
	PL	BE
	<p>TECHNIKA I SERWIS</p> <p> 22 307 43 21 +49 4621 42 10-948 info@fitshop.pl Godziny otwarcia można znaleźć na stronie głównej.</p>	<p>TECHNIQUE & SERVICE</p> <p> 02 732 46 77 +49 4621 42 10-932 info@fitshop.be Vous trouverez les heures d'ouverture sur notre site Internet.</p>

UK	NL	INT
<p>CUSTOMER CARE</p> <p> +44 141 737 2249 customercare@powerhouse-fitness.co.uk You can find the opening hours on our homepage.</p>	<p>TECHNISCHE DIENST & SERVICE</p> <p> +31 172 619961 info@fitshop.nl De openingstijden vindt u op onze homepage.</p>	<p>TECHNICAL SUPPORT & SERVICE</p> <p> +49 4621 4210-944 service-int@sport-tiedje.de You can find the opening hours on our homepage.</p>
	AT	CH
	<p>TECHNIK & SERVICE</p> <p> 0800 20 20277 (Freecall) +49 4621 42 10-0 info@sport-tiedje.at Öffnungszeiten entnehmen Sie unserer Homepage.</p>	<p>TECHNIK & SERVICE</p> <p> 0800 202 027 +49 4621 42 10-0 info@sport-tiedje.ch Öffnungszeiten entnehmen Sie unserer Homepage.</p>

Op deze website vind je een gedetailleerd overzicht inclusief het adres en de openingsuren van alle filialen van de Sport-Tiedje groep in Duitsland en de overige landen:

www.fitshop.nl/filialenoverzicht

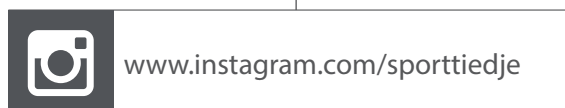
FITNESS IS ONS LEVEN

WEBSHOP EN SOCIALE MEDIA

Sport-Tiedje is met momenteel 80 filialen de grootste vakmarkt van Europa voor thuisfitnessapparaten en wereldwijd een van de meest gerenommeerde online-handelaars voor fitnessuitrusting. Privéklianten bestellen via de 25 webwinkels in hun eigen taal of laten hun gewenste apparaten ter plaatse samenstellen. Daarnaast levert het bedrijf professionele apparaten voor duur- en krachttraining aan fitness-studio's, hotels, sportverenigingen, bedrijven en fysiopraktijken.

Sport-Tiedje biedt een grote verscheidenheid aan fitnessapparaten van gerenommeerde fabrikanten, hoogwaardige eigen ontwikkelingen en een uitgebreide dienstverlening aan, bijv. montage diensten en sportwetenschappelijk advies voor en na de aankoop. Hiervoor doet het bedrijf een beroep op talrijke sportwetenschappers, fitnessstrainers en topsporters.

Bezoek ons op onze socialemediakanalen of onze blog!



TAURUS

cardiostrong

BODYCRAFT

cardiojump



Nota's

Nota's

TAURUS[®]

Indoor Cycle IC90 Pro