

# TAURUS®

## Notice de montage et mode d'emploi



max. 150 kg



~ 45 Min.



66 kg

Long. 111 | Larg. 62 | H 124

TFIC90PRO.02.10

N° d'article TF-IC90PRO-2

Vélo de biking IC90 Pro



# Table des matières

<b>1</b>	<b>INFORMATIONS GÉNÉRALES</b>	<b>7</b>
1.1	Notes techniques	7
1.2	Sécurité personnelle	8
1.3	Emplacement	9
<b>2</b>	<b>MONTAGE</b>	<b>10</b>
2.1	Instructions générales	10
2.2	Contenu de la livraison	11
2.3	Montage	12
2.4	Réglages de l'appareil	16
2.4.1	Réglage du guidon et de la selle	16
2.4.2	Remplacement des piles	16
2.4.3	Réglage de la résistance	17
2.4.4	Utilisation de la fonction de freinage d'urgence	17
<b>3</b>	<b>MODE D'EMPLOI</b>	<b>18</b>
3.1	Affichage de la console	18
3.2	Fonctions des touches	19
3.3	Programmes	19
3.3.1	Programme Quick-Start	19
3.3.2	Programmes basés sur des objectifs	19
<b>4</b>	<b>STOCKAGE ET TRANSPORT</b>	<b>20</b>
4.1	Instructions générales	20
4.2	Roulettes de déplacement	20
<b>5</b>	<b>DÉPANNAGE, ENTRETIEN ET MAINTENANCE</b>	<b>21</b>
5.1	Instructions générales	21
5.2	Défauts et diagnostic des pannes	21
<b>6</b>	<b>ÉLIMINATION</b>	<b>22</b>
5.3	Calendrier d'entretien et de maintenance	22
<b>7</b>	<b>ACCESSOIRES RECOMMANDÉS</b>	<b>23</b>
<b>8</b>	<b>COMMANDES DE PIÈCES DE RECHANGE</b>	<b>24</b>
8.1	Numéro de série et désignation du modèle	24
8.2	Liste des pièces	25
8.3	Vue éclatée	28

9	GARANTIE	29
10	CONTACT	31

## Chère cliente, cher client,

Nous vous remercions d'avoir opté pour un appareil d'entraînement de qualité de la marque Taurus. Taurus propose des appareils de sport et de fitness haut de gamme conçus pour une utilisation à domicile ou destinés à équiper les salles de gym et les établissements commerciaux. Les appareils de fitness de Taurus poursuivent l'objectif premier des sportifs, celui d'atteindre un niveau de performance maximal ! Les appareils sont ainsi développés en étroite concertation avec des sportifs et des experts en sciences du sport. Les sportifs sont en effet les mieux placés pour juger de la perfection d'un appareil de fitness.

Pour de plus amples informations, veuillez consulter le site [www.sport-tiedje.com](http://www.sport-tiedje.com).

### Utilisation conforme

L'appareil doit être utilisé uniquement aux fins auxquelles il est destiné.

Cet appareil de fitness convient pour une utilisation à domicile ainsi que pour un usage semi-professionnel ou professionnel. Le domaine semi-professionnel englobe notamment les structures institutionnelles telles que les hôpitaux, écoles, hôtels et clubs. On entend par usage professionnel une utilisation à des fins commerciales (par ex. en salle de gym).

## MENTIONS LÉGALES

Sport-Tiedje GmbH  
N°1 du fitness à domicile en Europe

International Headquarters  
Flensburger Straße 55  
24837 Schleswig  
Deutschland

Directeur :  
Christian Grau  
Sebastian Campmann  
Bernhard Schenkel  
N° de registre de commerce HRB 1000 SL  
Tribunal d'instance de Flensburg  
N° d'identification de TVA : DE813211547

## EXCLUSION DE RESPONSABILITÉ



©2011 Taurus est une marque déposée de la société Sport-Tiedje GmbH. Tous droits réservés. Toute utilisation de cette marque sans l'autorisation écrite de Sport-Tiedje est interdite.

Le produit et le manuel peuvent faire l'objet de modifications. Les données techniques sont sujettes à changement sans préavis.

## À PROPOS DE CE MODE D'EMPLOI

Veillez lire attentivement le présent mode d'emploi dans son intégralité avant le montage de l'appareil et sa première utilisation. Le présent mode d'emploi est là pour vous aider à monter rapidement l'appareil et à le manipuler en toute sécurité. Veillez impérativement à ce que tous les utilisateurs de l'appareil (notamment les enfants et les personnes présentant un handicap physique, sensoriel, mental ou moteur) aient préalablement pris connaissance du présent mode d'emploi et de son contenu. En cas de doute, l'appareil doit être utilisé sous la surveillance d'une personne responsable.



Cet appareil a été conçu conformément aux dernières avancées en matière de sécurité. Il est protégé au mieux de toute source de danger susceptible de provoquer des blessures. Assurez-vous que l'appareil a bien été monté conformément aux instructions fournies et que toutes les pièces de l'appareil sont correctement fixées. Si nécessaire, remédiez aux défauts éventuels en vous reportant au mode d'emploi.

Veillez respecter scrupuleusement les consignes de sécurité et de maintenance indiquées. Toute autre utilisation peut causer des blessures, endommager l'appareil et provoquer des accidents dont le fabricant et le distributeur ne peuvent assumer aucune responsabilité.

Lors de votre lecture, vous serez amené à rencontrer les notes de sécurité suivantes :

► **ATTENTION**

Ce symbole indique des situations dans lesquelles le non-respect des consignes peut entraîner des dommages matériels.

⚠ **PRUDENCE**

Ce symbole indique des situations dans lesquelles le non-respect des consignes peut entraîner des blessures légères !

⚠ **AVERTISSEMENT**

Ce symbole indique des situations dans lesquelles le non-respect des consignes peut entraîner des blessures graves, voire mortelles !

⚠ **DANGER**

Ce symbole indique des situations dans lesquelles le non-respect des consignes peut entraîner des blessures très graves, voire mortelles !

ⓘ **REMARQUE**

Vous trouverez ici d'autres informations utiles.

Conservez soigneusement ce mode d'emploi de sorte qu'il soit accessible pour toute information sur les travaux de maintenance et les commandes de pièces de rechanges.

## 1.1 Notes techniques

### Affichage LCD de

- + Durée de l'entraînement
- + Distance d'entraînement
- + Calories brûlées
- + Fréquence cardiaque

Système de freinage :

frein magnétique manuel

### Poids et dimensions

Poids de l'article (brut, emballage inclus) :

71,5 kg

Poids de l'article (net, sans emballage) :

66 kg

Dimensions de l'emballage (L x l x h) :

env. 115 cm x 28 cm x 95 cm

Dimensions d'installation (L x l x h) :

env. 111 cm x 62 cm x 123,5 cm

Poids utilisateur maximal :

150 kg

## 1.2 Sécurité personnelle

### DANGER

- + Avant la première utilisation de l'appareil, nous vous recommandons de demander l'avis d'un médecin afin qu'il juge de la possibilité ou non de vous entraîner avec cet appareil. Ces dispositions sont particulièrement applicables aux personnes qui ont une prédisposition génétique à l'hypertension ou aux maladies cardiaques, sont âgées de plus de 45 ans, fument, présentent un taux de cholestérol élevé, sont en surpoids et/ou n'ont pas pratiqué régulièrement de sport au cours de l'année passée. Si vous prenez un traitement médicamenteux susceptible de générer des troubles du rythme cardiaque, l'avis d'un médecin est impératif.
- + Nous vous rappelons qu'un entraînement excessif peut sérieusement compromettre votre santé. Veuillez noter également que les systèmes de surveillance de la fréquence cardiaque ne sont pas toujours précis. Dès que vous percevez des sensations de faiblesse, de nausée, de vertiges, de douleurs, d'essoufflement ou d'autres symptômes anormaux, interrompez votre entraînement et consultez votre médecin en cas d'urgence.

### AVERTISSEMENT

- + Cet appareil n'est pas conçu pour une utilisation par les enfants de moins de 14 ans.
- + Les enfants ne doivent pas être laissés sans surveillance à proximité de l'appareil.
- + Les personnes handicapées doivent bénéficier d'une autorisation médicale et rester sous étroite surveillance lors de l'utilisation de tout appareil d'entraînement.
- + L'appareil ne doit pas être utilisé simultanément par plusieurs personnes.
- + Si votre appareil dispose d'une clé de sécurité, attachez le clip sur vos vêtements avant chaque entraînement. La fonction d'arrêt d'urgence de l'appareil peut ainsi se déclencher en cas de chute.
- + Maintenez éloignés les mains, les pieds et autres parties du corps ainsi que les cheveux, vêtements, bijoux et autres objets des pièces mobiles.
- + Évitez de porter des vêtements amples ou volants pendant l'entraînement. Préférez une tenue de sport adaptée. Portez des chaussures de sport adaptées, de préférence avec des semelles en caoutchouc ou autre matériau antidérapant. Évitez de porter des chaussures à talon, avec semelles en cuir, à clous ou à crampons. Ne vous entraînez jamais pieds nus.

### PRUDENCE

- + Si vous devez brancher votre appareil avec un câble d'alimentation sur le secteur, veillez à disposer le câble de manière à ce que personne ne risque de trébucher.
- + Durant l'entraînement, assurez-vous que personne ne se trouve dans la zone de mouvement de l'appareil.

### ATTENTION

- + Ne placez aucun objet dans les ouvertures de l'appareil.



## 1.3 Emplacement



### AVERTISSEMENT

- + Évitez de placer l'appareil dans un passage principal ou sur une échappée.



### PRUDENCE

- + Choisissez le lieu d'installation afin de disposer de suffisamment d'espace autour de l'appareil afin de pouvoir circuler autour de celui-ci. Veillez à laisser au moins 30 cm de chaque côté, et 15 cm devant et derrière l'appareil. Il s'agit de l'espace minimum requis pour une utilisation en toute sécurité. La zone d'espace recommandée autour de l'appareil doit être d'au moins 60 cm de chaque côté, et de 45 cm à l'avant et à l'arrière.
- + Assurez-vous que la salle d'entraînement soit correctement aérée pendant l'entraînement et qu'elle ne soit pas exposée aux courants d'air.
- + Choisissez l'emplacement de manière à disposer d'un espace libre suffisant (zone de sécurité) à l'avant, à l'arrière et sur les côtés de l'appareil.
- + L'appareil doit se trouver sur une surface plane, résistante et solide.

### ► ATTENTION

- + L'appareil doit être utilisé uniquement dans un local suffisamment aéré et sec (température ambiante entre 10°C et 35°C). L'utilisation de l'appareil est interdite en plein air ou dans des locaux présentant un taux d'humidité élevé (plus de 70 %) tels que les piscines.
- + Utiliser un tapis de protection pour ne pas endommager les sols de qualité supérieure (parquet, stratifié, lièges, tapis) par des marques de pression ou des taches de transpiration et pour compenser les légères inégalités du sol.

### 2.1 Instructions générales



#### **DANGER**

- + Ne laissez pas les outils ainsi que les matériaux d'emballage, comme les films de protection, sans surveillance : ils représentent un danger pour les enfants (risque d'étouffement). Tenez les enfants éloignés de l'appareil pendant le montage.



#### **AVERTISSEMENT**

- + Respectez les consignes apposées sur l'appareil pour réduire les risques de blessures.



#### **PRUDENCE**

- + N'ouvrez pas l'emballage sur le côté.
- + Pendant l'assemblage, veillez à disposer d'un espace suffisant pour vous déplacer tout autour de l'appareil.
- + L'assemblage de l'appareil doit être effectué par au moins deux adultes. En cas de doute, demandez l'aide supplémentaire d'une tierce personne ayant de bonnes connaissances techniques.



#### **ATTENTION**

- + Pour éviter tout endommagement de l'appareil et du sol, procédez au montage de l'appareil sur un tapis de sol ou sur le carton d'emballage.



#### **REMARQUE**

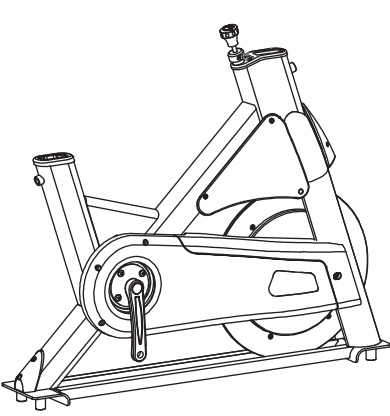
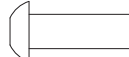

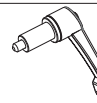
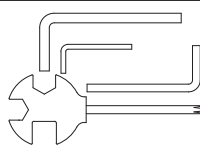

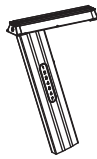
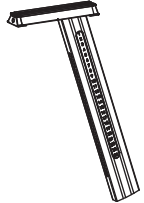






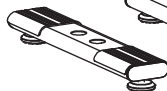
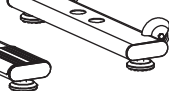
- + Pour faciliter le montage, des vis et des écrous peuvent être prémontés.
- + Assemblez l'appareil si possible sur l'emplacement qui lui est réservé.

## 2.2 Contenu de la livraison

L'emballage comprend les pièces représentées ci-après. Vérifiez que l'ensemble des pièces et outils appartenant à l'appareil sont compris dans la livraison et assurez-vous que l'appareil n'a pas été endommagé pendant le transport. En cas de réclamation, veuillez contacter immédiatement votre contractant.

### PRUDENCE

Si le contenu de la livraison est incomplet ou si des pièces sont endommagées, ne montez pas l'appareil.

	1		M10*30	4
			Φ 10	4
			M16*28	2
				1
	1			
	1			
	1			
	1			
	1			
 4* M5*10 	1			
 	1			
 	1			

## 2.3 Montage

Avant de procéder à l'assemblage de l'appareil, observez bien attentivement les étapes de montage représentées et effectuez-les dans l'ordre indiqué.

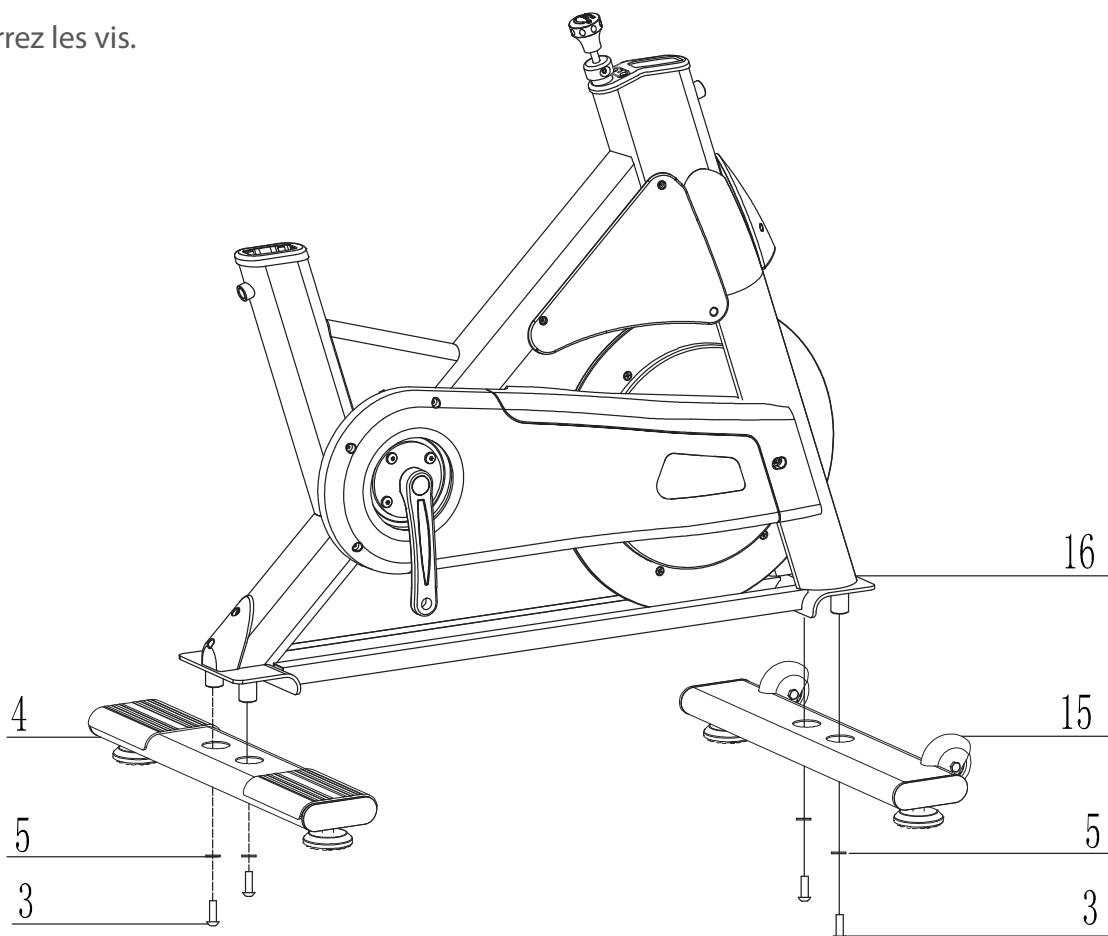
### ❶ REMARQUE

- + Vissez d'abord toutes les pièces sans les serrer et vérifiez qu'elles sont correctement ajustées. Lorsque vous y serez invité, serrez les vis à l'aide de l'outil correspondant.
- + Si vous avez des difficultés à reconnaître les graphiques, nous vous recommandons de consulter depuis votre terminal (smartphone, tablette ou PC) le mode d'emploi disponible au format PDF dans la boutique en ligne. Vous aurez ainsi la possibilité d'effectuer des zooms. Assurez vous que le programme Adobe Acrobat Reader est installé sur votre terminal pour pouvoir ouvrir le fichier.
- + Une vidéo de montage est disponible en cliquant sur le lien suivant: <https://www.fitshop.fr/velo-de-biking-taurus-ic90-pro-tf-ic90pro-2#product-assembly>. Vous pouvez également scanner le QR Code pour accéder directement à la vidéo.



### Étape 1 : montage des pieds avant et arrière

1. Montez le pied arrière (4) sur le cadre principal (16) à l'aide de deux rondelles (5) et de deux vis (3).
2. Montez le pied avant (15) sur le cadre principal (16) à l'aide de deux rondelles (5) et de deux vis (3).
3. Serrez les vis.



## Étape 2 : montage de la selle

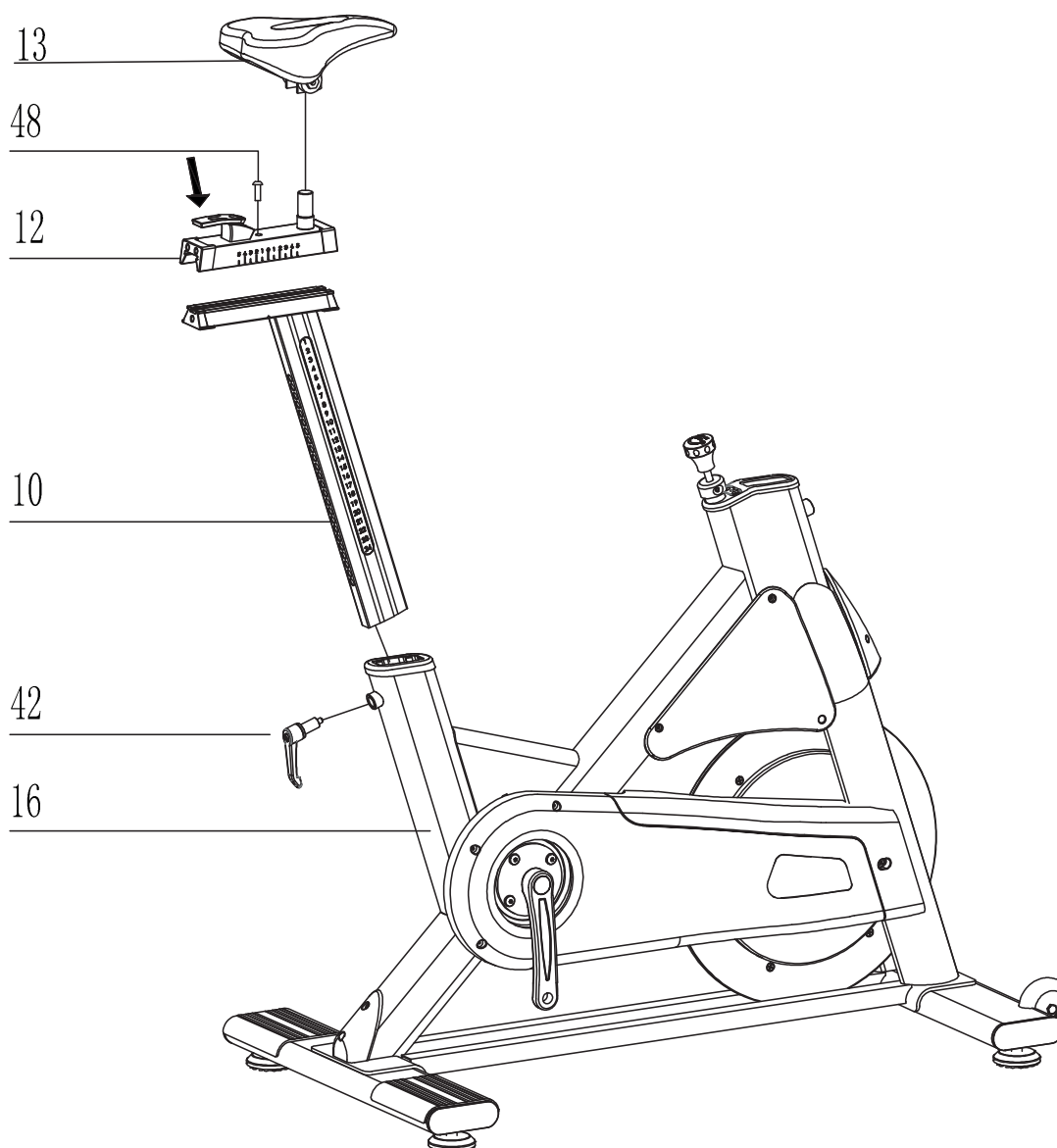
1. Insérez la tige de selle (10) dans le logement correspondant du cadre principal (16).
2. Ajustez la tige de selle (10) à la hauteur souhaitée puis fixez la tige de selle (10) à l'aide du levier en L (42).



### ATTENTION

Veillez à ce que le levier en L s'enclenche de manière audible dans l'un des trous de réglage.

3. Faites glisser le rail de selle (12) sur la tige de selle (10) et amenez-le à la position souhaitée.
4. À l'aide du levier, fixez le rail de selle (12) sur la tige de selle et la vis (48) puis serrez fermement la vis (48).



### Étape 3 : montage du guidon et de la console

1. Insérez le support du guidon (17) dans le logement correspondant du cadre principal (16).
2. Ajustez le support du guidon (17) à la hauteur souhaitée.
3. Fixez le support du guidon (17) à l'aide du levier en L (42).

#### **ATTENTION**

Veillez à ce que le levier en L s'enclenche de manière audible dans l'un des trous de réglage.

4. Emmanchez le guidon (18) sur le support de guidon (17) et amenez-le dans la position souhaitée.
5. Fixez le guidon (18) avec la vis (48) puis serrez fermement celle-ci.
6. Reliez les câbles A1 & A2.

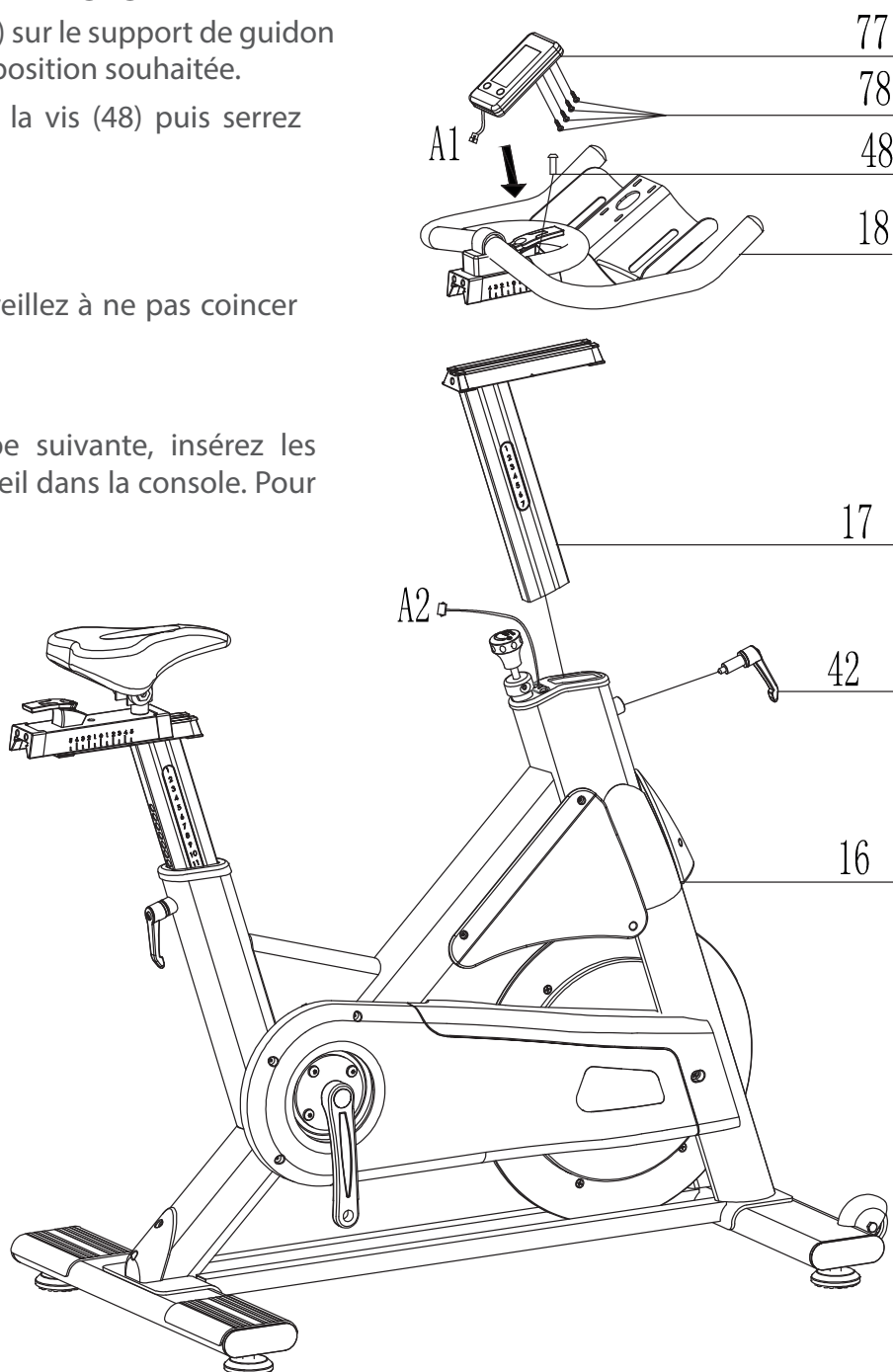
#### **ATTENTION**

Lors de l'étape suivante, veillez à ne pas coincer les câbles.

#### **REMARQUE**

Avant de passer à l'étape suivante, insérez les piles fournies avec l'appareil dans la console. Pour insérer ou remplacer une pile, suivez les instructions à la section .

7. Fixez la console (77) sur le guidon (18) avec quatre vis (78).



## Étape 4 : montage des pédales

### ❗ REMARQUE

- + Les pédales (1L & 1R) sont repérées par les lettres « R » (côté droit) et « L » (côté gauche).
- + Le bras droit de la manivelle se trouve sur le côté droit en position assise.

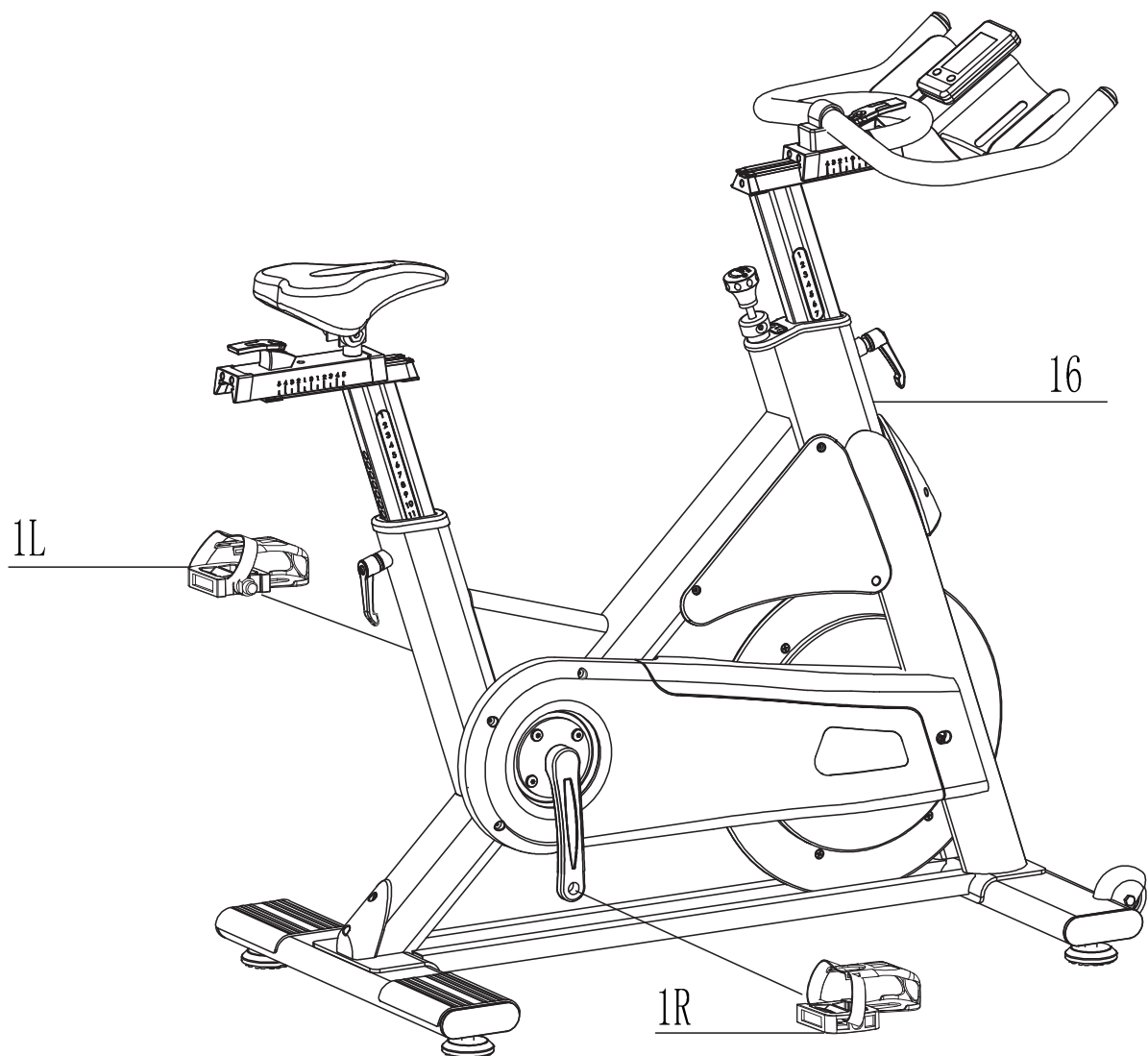
1. Vissez la pédale gauche (1L) sur le bras de manivelle gauche en la tournant dans le sens inverse des aiguilles d'une montre.
2. Vissez la pédale droite (1R) sur le bras de manivelle droit en la tournant dans le sens des aiguilles d'une montre.

### ⚠ ATTENTION

Veillez à visser complètement les pédales.

3. Serrez tous les vissages.

→ *L'assemblage de l'appareil est terminé.*



## 2.4 Réglages de l'appareil

### 2.4.1 Réglage du guidon et de la selle

Le guidon et la selle peuvent être réglés horizontalement et verticalement.

#### Réglage vertical

1. Pour cela, desserrez le levier en L sur la pièce correspondante et tirez-le légèrement. Amenez la selle ou le guidon à la position souhaitée.



#### ATTENTION

Veillez à ce que le levier en L s'enclenche de manière audible dans l'un des trous de réglage.

2. Relâchez le levier en L et serrez-le.

#### Réglage horizontal

1. Tirez le levier vers le haut et amenez la selle ou le guidon à la position souhaitée.
2. Rabaissez le levier.

### 2.4.2 Remplacement des piles

#### REMARQUE

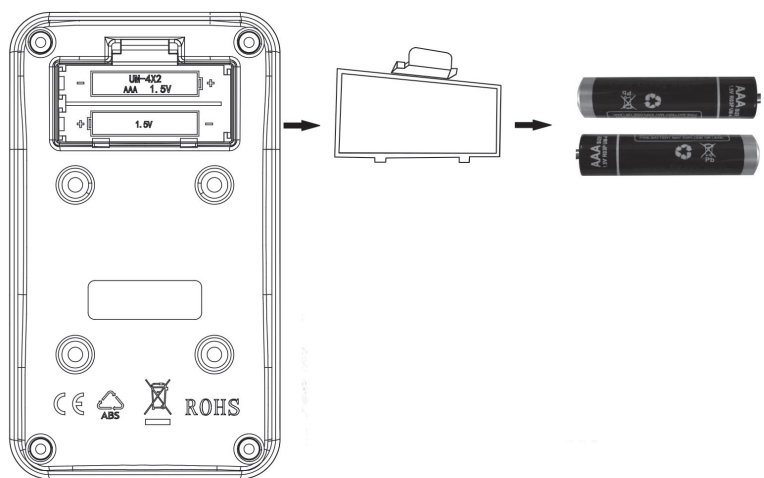
- + Lorsque la console ne détecte pas de mouvement ou ne reçoit pas de commande pendant 4 minutes, elle passe en mode de veille. Pour quitter le mode de veille, appuyez sur une touche quelconque. Les valeurs initiales sont conservées.
- + Si l'écran ne s'affiche pas correctement, remplacez les piles de la console. Notez que, dans ce cas, les valeurs initiales ne sont pas mémorisées.
- + Avant de remplacer les piles, vous devez retirer la console du guidon.

1. Relevez le clip sur le côté du compartiment à piles et retirez le cache.

#### REMARQUE :

Tenez compte des repères sur les piles avant de les insérer. Orientez les piles selon la polarité indiquée.

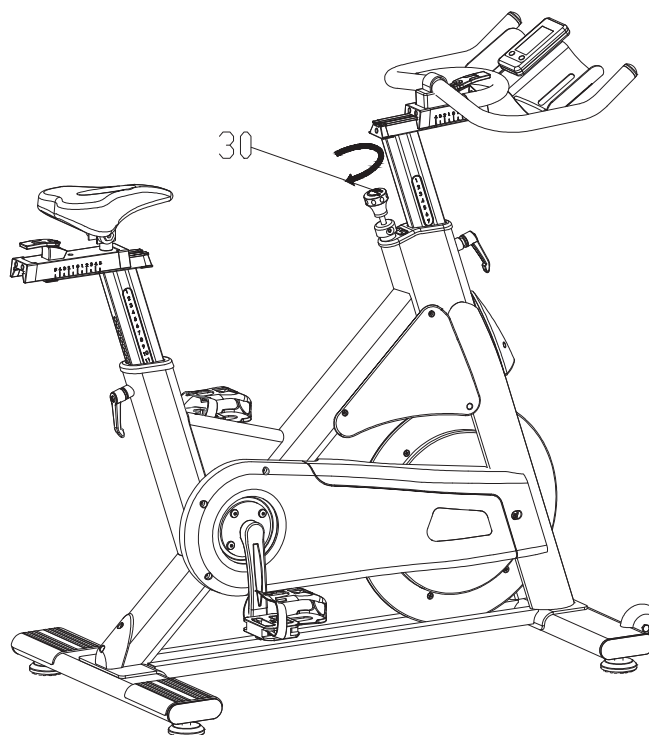
2. Insérez deux piles neuves AAA 1,5 V.
3. Fermez le compartiment à piles en remettant le cache en place.





### 2.4.3 Réglage de la résistance

- + Pour augmenter la résistance, tournez le régulateur de freinage et de résistance (30) vers la droite.
- + Pour réduire la résistance, tournez le régulateur de freinage et de résistance (30) vers la gauche.



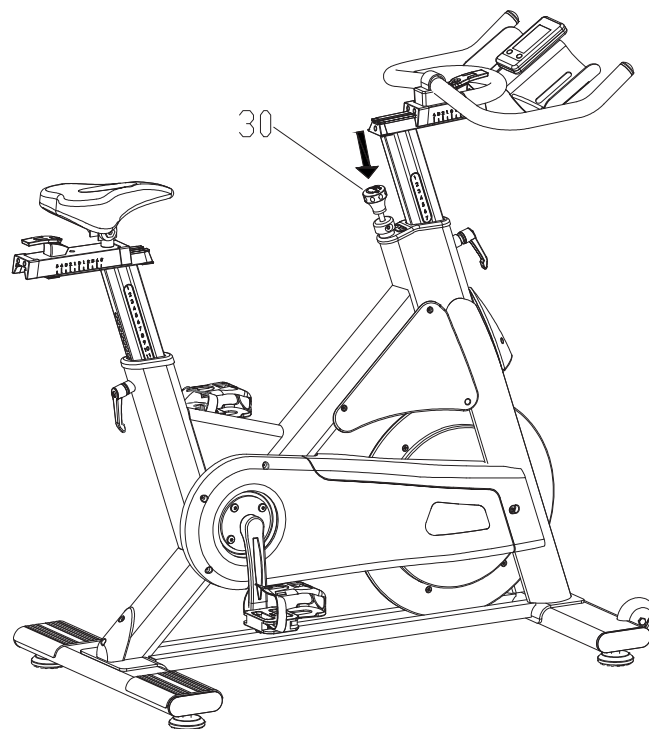
### 2.4.4 Utilisation de la fonction de freinage d'urgence

#### AVERTISSEMENT

Utilisez cette fonction de sécurité à chaque fois que vous devez descendre d'urgence de votre vélo de biking ou arrêter la roue d'inertie.

Le bouton de réglage de la résistance du vélo de biking sert en même temps de frein d'urgence.

Pour utiliser le frein d'urgence, poussez fermement le régulateur de freinage et de résistance vers le bas.



### ① REMARQUE

Avant de commencer l'entraînement, familiarisez-vous avec toutes les fonctions et possibilités de réglage de l'appareil. Pour savoir comment utiliser correctement ce produit, demandez les conseils d'un spécialiste.

### 3.1 Affichage de la console



<b>TIME</b>	+ Affichage de la durée d'entraînement + Plage d'affichage 0:00 – 99:00
<b>SPEED</b>	+ Affichage de la vitesse actuelle
<b>DISTANCE</b>	+ Affichage de la distance parcourue + Plage d'affichage 0 – 99,5 km/h ou ml
<b>CALORIES</b>	+ Affichage des calories brûlées + Plage d'affichage 0 – 9 990 kcal
<b>PULSE</b>	+ Affichage de la fréquence cardiaque momentanée  ① <b>REMARQUE</b> L'appareil ne dispose pas de capteurs tactiles. La mesure de la fréquence cardiaque nécessite l'utilisation d'une ceinture pectorale.
<b>SCAN</b>	+ Affichage automatique en alternance des différents paramètres (TIME - DISTANCE - CALORIES - RPM/SPEED)

## 3.2 Fonctions des touches

<b>MODE/ RESET</b>	+ Utilisez cette touche pour commuter entre les différents paramètres et valider les valeurs réglées. + Maintenez cette touche appuyée pendant 2 secondes pour réinitialiser toutes les valeurs.
<b>SET</b>	+ Utilisez cette touche pour régler des valeurs.

## 3.3 Programmes

### 3.3.1 Programme Quick-Start

Pour démarrer le programme Quick-Start, appuyez tout simplement sur les pédales. Un comptage des valeurs est lancé à partir de zéro. Pour quitter le programme, appuyez sur la touche Reset.

### 3.3.2 Programmes basés sur des objectifs

Différents réglages sont proposés pour les programmes basés sur des objectifs :

#### **Entraînement basé sur un seul objectif :**

Définissez une durée, un nombre de calories ou une distance à l'aide de la touche Set. Appuyez sur les pédales pour démarrer le programme. La valeur réglée fait l'objet d'un compte à rebours jusqu'à zéro, les autres valeurs sont incrémentées. Le programme s'arrête dès que la valeur définie atteint 0.

#### **Entraînement basé sur plusieurs objectifs :**

Lorsque vous définissez plusieurs paramètres, les valeurs correspondantes font l'objet d'un compte à rebours pendant toute la durée de l'entraînement. Les autres valeurs sont incrémentées. Le programme s'arrête dès que l'une des valeurs définies a atteint 0.

## 4.1 Instructions générales

### ► ATTENTION

- + Veillez à ce que l'appareil soit protégé contre l'humidité, la saleté et la poussière. Le lieu de stockage doit être sec, correctement aéré et présenter une température ambiante entre 5°C et 45°C.

### ⚠ AVERTISSEMENT

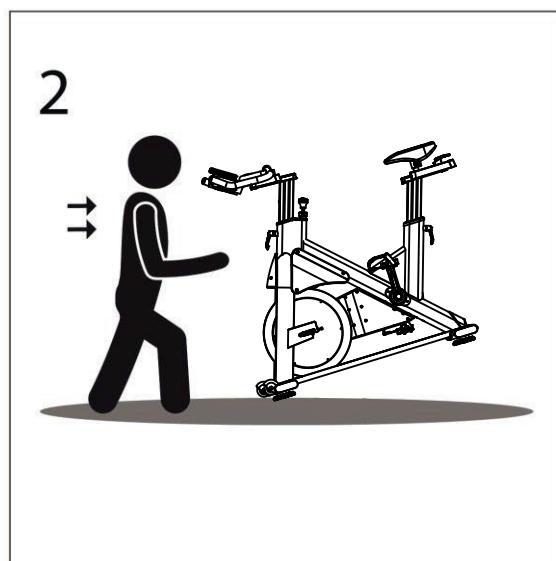
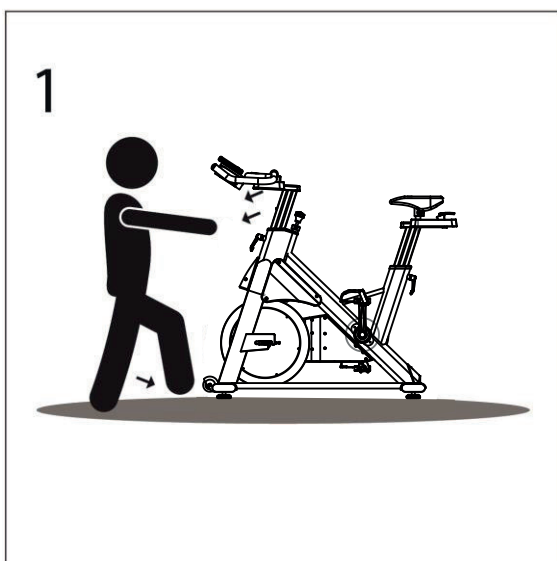
- + Stockez l'appareil dans un lieu où il reste hors de portée de tiers ou d'enfants.
- + Si votre appareil ne dispose pas de roulettes de déplacement, il convient de le démonter avant son transport.

## 4.2 Roulettes de déplacement

### ► ATTENTION

Si vous devez déplacer votre appareil sur un revêtement de sol particulièrement sensible et souple (parquet, stratifié ou planchers), recouvrez le sol de carton ou d'un matériau similaire afin d'éviter tout risque d'endommagement.

1. Placez-vous derrière l'appareil et soulevez-le jusqu'à ce que son poids soit reporté sur les roulettes de déplacement. Vous pouvez ensuite déplacer facilement l'appareil vers l'endroit souhaité. Si vous devez déplacer l'appareil sur une plus longue distance, veuillez démonter l'appareil et l'emballer en toute sécurité.
2. Choisissez le nouvel emplacement de l'appareil en respectant les consignes mentionnées dans le chapitre 1.3 du mode d'emploi.



## 5.1 Instructions générales



### AVERTISSEMENT

- + Ne procédez à aucune modification non conforme sur l'appareil.



### PRUDENCE

- + Toute pièce endommagée ou usée peut compromettre votre sécurité et affecter la durée de vie de l'appareil. Remplacez par conséquent immédiatement les composants endommagés ou usés. Adressez-vous à cet effet à votre contractant. N'utilisez pas l'appareil tant qu'il n'est pas remis en état. Si vous devez remplacer des pièces, utilisez exclusivement des pièces de rechange d'origine.

### ATTENTION

- + Outre les instructions et recommandations de maintenance et d'entretien mentionnées dans le présent mode d'emploi, des prestations de service et/ou de réparation peuvent être nécessaires ; ces opérations ne doivent être effectuées que par des techniciens SAV habilités.

## 5.2 Défaits et diagnostic des pannes

L'appareil a fait l'objet de contrôles de qualité réguliers tout au long de sa production. Il peut toutefois arriver que l'appareil présente des défauts ou des dysfonctionnements. Les pièces détachées sont souvent à l'origine de ces défaillances, auquel cas un remplacement de ces pièces est suffisant. Vous trouverez ci-après un aperçu des défauts les plus fréquents ainsi que les solutions de dépannage adéquates. Si l'appareil ne fonctionne toutefois toujours pas correctement, veuillez vous adresser à votre contractant.

Défaut	Cause	Remède
Bruits de claquement au niveau du pédalier	Pédales desserrées	Resserrez les pédales
L'appareil vacille	L'appareil n'est pas droit	Ajustez les pieds
Le guidon/la selle vacille	Vis desserrées	Serrez fermement les vis
L'écran est noir/ne fonctionne pas.	Piles usées ou câbles mal branchés	Changez les piles ou vérifiez le branchement des câbles / contrôlez le bloc d'alimentation

<p>La fréquence cardiaque ne s'affiche pas</p>	<ul style="list-style-type: none"> <li>+ Interférences dans la pièce</li> <li>+ Ceinture pectorale incompatible</li> <li>+ Ceinture pectorale mal positionnée</li> <li>+ Ceinture pectorale défectueuse ou pile usée</li> <li>+ Affichage du pouls défectueux</li> </ul>	<ul style="list-style-type: none"> <li>+ Éliminez les interférences (par ex. téléphone portable, Wi-Fi, tondeuse ou aspirateur, etc. ...)</li> <li>+ Utilisez une ceinture pectorale adaptée (voir ACCESSOIRES RECOMMANDÉS)</li> <li>+ Positionnez correctement la ceinture pectorale et/ou humidifiez les électrodes</li> <li>+ Changez les piles</li> <li>+ Vérifiez que l'affichage de la fréquence cardiaque est possible via les capteurs tactiles</li> </ul>
--	--	--

### 5.3 Calendrier d'entretien et de maintenance

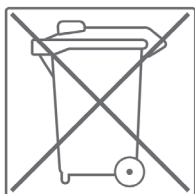
Pour éviter tout endommagement causé par la transpiration, il convient de nettoyer l'appareil avec une serviette humide (sans solvant !) après chaque séance d'entraînement.

Les opérations d'entretien suivantes sont à effectuer dans les intervalles de temps indiqués :

Pièce	Une fois par semaine	Une fois par mois	Tous les trois mois	Tous les six mois	Une fois par an
Écran de console	N	I			
Revêtements en plastique	N	I			
Vis et câbles		I			
Vérifiez que les pédales sont bien serrées.		I			
Légende : N = nettoyage ; I = inspection					

## 6 ÉLIMINATION

À la fin de sa durée de vie, l'appareil ne doit pas être éliminé avec les déchets ménagers. Il doit être confié à un centre de collecte spécialisé dans le recyclage des appareils électriques et électroniques. Pour de plus amples informations, contactez le centre compétent d'élimination des déchets le plus proche de chez vous.



Les matériaux sont recyclables, conformément à leur marquage. Par le recyclage des matières, la réutilisation ou d'autres formes de valorisation des anciens appareils, vous prenez activement part à la protection de notre environnement.

## 7 ACCESSOIRES RECOMMANDÉS

Pour rendre votre entraînement encore plus agréable et efficace, nous vous recommandons de compléter votre appareil de fitness par des accessoires adéquats. Pour les vélos de biking, un **tapis de sol** permet d'assurer plus de stabilité à votre appareil. Il protège le sol de la transpiration ainsi que des projections lors de l'utilisation d'un **spray de silicone**, idéal pour entretenir votre vélo.

Pour de nombreux vélos de biking, il est possible de remplacer la **selle** ou les **pédales**, car ce sont généralement les mêmes supports que ceux utilisés sur les vélos classiques.

Si votre appareil de fitness propose un entraînement basé sur la fréquence cardiaque, nous vous recommandons vivement l'utilisation d'une **ceinture pectorale** compatible afin de garantir une transmission optimale de votre fréquence cardiaque.

Notre gamme d'accessoires offre une qualité optimale pour rendre votre entraînement encore plus efficace. Pour toute information sur nos accessoires compatibles, rendez-vous sur notre boutique en ligne et consultez le descriptif détaillé de nos produits. Il suffit à cet effet de saisir le numéro d'article correspondant en haut dans le champ de recherche. Vous serez alors dirigé vers les accessoires recommandés. Vous pouvez également utiliser le code QR mis à disposition. Vous avez bien sûr également la possibilité de contacter notre service clientèle par téléphone, par mail, dans l'un de nos magasins ou via les réseaux sociaux. C'est avec plaisir que nous vous conseillerons !



Tapis de sol



Ceinture pectorale



Pédales



Spray à base de silicone



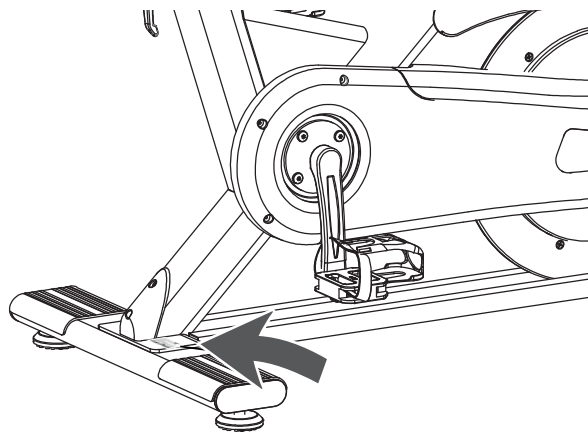
Gel de contact

## 8.1 Numéro de série et désignation du modèle

Afin de vous assurer le meilleur service possible, nous devons connaître la désignation du modèle, le numéro d'article, le numéro de série, la vue éclatée et la liste des pièces. Vous trouverez les données de contact correspondantes au chapitre 10 du mode d'emploi.

### ❗ REMARQUE

Le numéro de série de votre appareil est unique. Il se trouve sur un autocollant blanc. La position exacte de l'autocollant est indiquée sur la figure ci-après.



Entrez le numéro de série dans le champ correspondant.

**Numéro de série :**

**Marque / catégorie :**

**Désignation du modèle :**

**Référence article :**



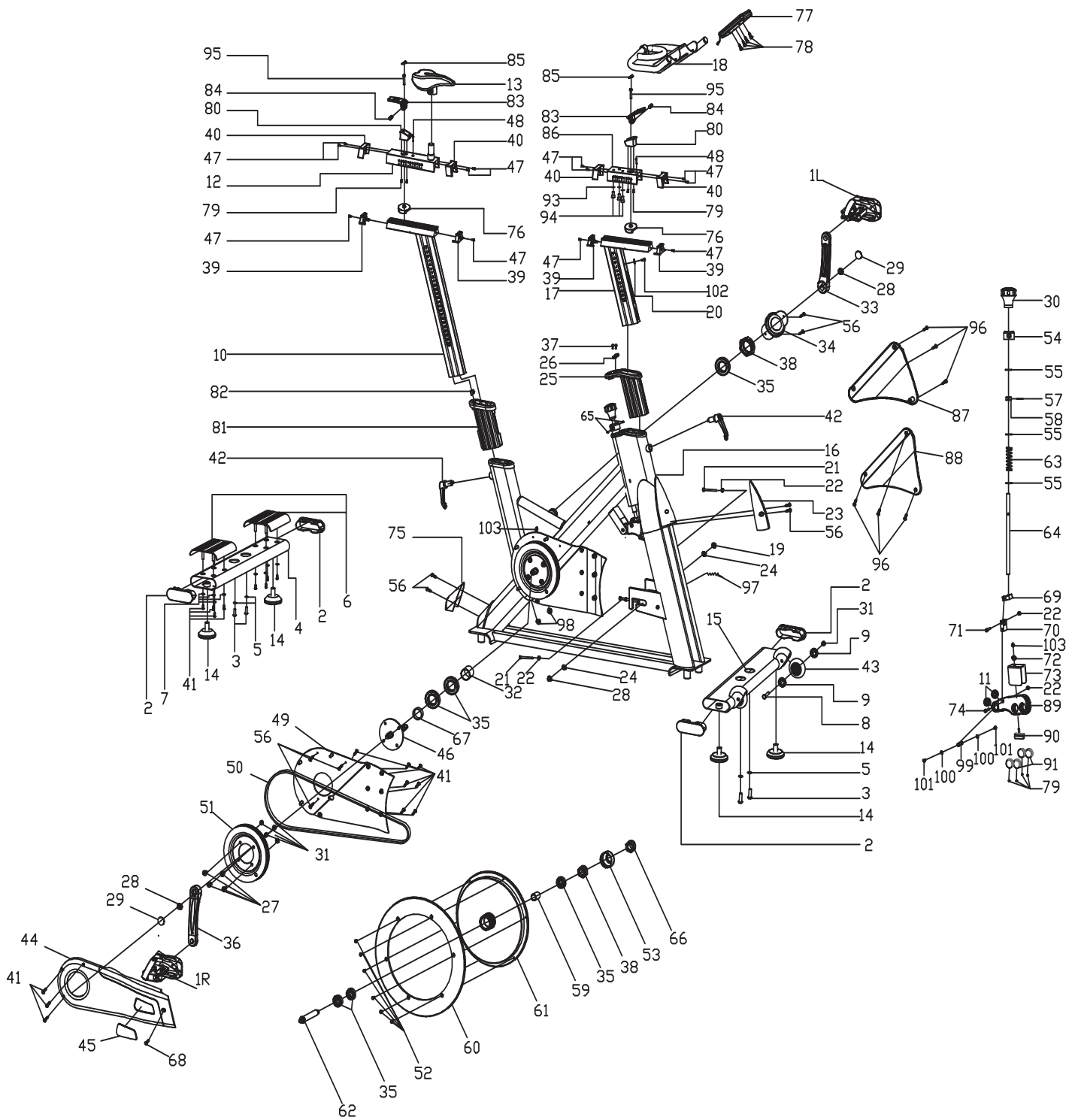
## 8.2 Liste des pièces

N°	Désignation (ENG)	Nbre	Spécification
1	PEDAL	1	JD-304V (9/16") ,SPD
2	END CAP3	4	120*40*35
3	BOLT 1	4	GB/T 12-1988 M10*30
4	REAR STABILIZER	1	WELDING
5	FLAT WASHER	4	GB/T 95-2002 10
6	FRONT COVER 2	2	160*128*41
7	FLAT WASHER 2	8	GB/T 95-2002 5
8	BOLT 2	2	GB/T 5780-2000 M8*40
9	BEARING	4	608ZZ
10	VERTICAL SEAT POST	1	WELDING
11	BLUETOOTH LANCHER	1	L=150
12	SEAT POST	1	WELDING
13	SEAT	1	VL-3127
14	STOPPER	4	φ70*41/(M16X25)
15	FRONT STABILIZER	1	WELDING
16	MAIN FRAME	1	WELDING
17	HANDLEBAR POST	1	WELDING
18	HANDLE BAR	1	WELDING
19	NUT	1	GB/T802-1988 M12X1.25
20	NUT	1	M12X1.25 H=6
21	BOLT 1	2	GB/T 70.1-2000 M6*60
22	NUT	5	GB/T 889.1-2000 M6
23	FRONT COVER	1	181*84*40.5
24	FLAT WASHER	2	GB/T 95-2002 12
25	PLASTIC SLEEVE	1	154*54*208
26	PLASTIC SLEEVE	1	40*16*7
27	BOLT 1	4	GB/T 70.2-2000 M8*16
28	NUT	2	M12X1.25
29	CRANK END CAP	2	φ28*6.5
30	KNOB	1	φ45*50
31	NUT	4	GB/T 889.1-2000 M8
32	LONG FIXING TUBE	1	φ25*φ20.5*29
33	LEFT CRANK	1	170*15

34	CRANK COVER	1	135.5*19
35	BEARING	6	6004ZZ
36	RIGHT CRANK	1	170*15
37	BOLT 2	2	GB/845-85 ST4.2X25
38	NUT	2	M20*1.0
39	COVER	4	56*23.6*24.6
40	COVER	4	58*36.3*22.7
41	BOLT 6	18	GB/T 845-1985 ST4.2*19
42	L SHAPE KNOB	2	M16X28
43	PU WHEEL	2	φ69*23
44	OUTER CHAIN COVER	1	798*269*89
45	LITTLE CHAIN COVER	1	139*68*18
46	AXIS	1	φ20*162
47	BOLT 7	12	GB/T 70.1-2000 M4*12
48	BOLT 8	2	GB/T 70.1-2000 M5*18
49	INNER CHAIN COVER	1	445*259*44
50	BELT	1	5PK1422.4
51	BELT WHEEL	1	φ210*21
52	BOLT 1	6	GB/845-85 M6*12
53	FLYWHEEL COVER	1	φ59*35
54	Twist The Fixings	1	φ40*20
55	WASHER 2	3	16*10.5*3.0
56	BOLT 16	7	GB/T 845-1985 ST4.2*19
57	Elastic cylindrical pin	1	4*16
58	Screw rod	1	φ16*φ10.5*8
59	FIXING TUBE	1	φ25*φ20.2*36.1
60	Aluminium plate	1	φ453*8
61	FLYWHEEL	1	φ362*31(22KG)
62	FLYWHEEL SHAFT	1	φ25*160
63	Brake spring	1	14.5*140
64	Screw rod	1	Φ10*410
65	BOLT 1	2	GB/845-85 M6*8
66	NUT 2	1	M20*1.0
67	PLASTIC RING	1	φ25*φ20.5*12
68	BOLT 10	1	GB/T 70.1-2000 M6*12

69	Adjusting block	1	27.5*17.5*10
70	Fixed block	1	27*10*19.5
71	BOLT	1	GB/T 70.1-2000 M6*25
72	FLAT WASHER 3	1	GB/T 95-2002 6
73	U-shaped seat	1	δ3
74	BOLT	1	GB/T 70.1-2000 M6*35
75	FRONT COVER	1	122*56*45
76	FIXING NUT 2	2	φ44.8*16.5
77	COMPUTER	1	ST-6521
78	SCREW 4	4	GB/T 5780-2000 M5*10
79	BOLT 1	4	GB/845-85 M4*12
80	Handle base	2	41.5*30*30
81	PLASTIC SLEEVE	1	103*53.5*178
82	LITTLE RUBBER	1	19.6*15.6*13.7
83	Handle	2	79*32*32.6
84	Handle rotary copper sleeve	2	φ12*20
85	Handle cover	2	φ16.4*10.3*5.5
86	HANDLEBAR UP POST	1	55*35*130
87	Front left trim cover	1	320*217*43
88	Right front trim cover	1	320*217*43
89	Magnet brake seat	1	170*32*67
90	Brake seat	1	40*10*34
91	Magnet	4	φ30*10
92	BOLT 8	4	GB/T77-2007 M5*8
93	SPRING WASHER 2	3	GB/T 859-1987 8
94	BOLT 15	3	GB/T 70.1-2000 M8*16
95	BOLT 16	2	M6*30
96	SCREW 1	6	GB/T 845-1985 ST4.2*13
97	SENSOR	1	SR-202 Wire 70 sensor 45mm
98	The plastic plug	2	φ14*14
99	Rotating shaft of magnet base	1	φ10*33.5
100	Outer spring	2	10
101	BOLT 17	2	GB/T 70.2-2000 M6*10
102	BOLT 18	1	GB/845-85 ST4.8X13
103	SPRING WASHER 3	1	GB/T 859-1987 5

## 8.3 Vue éclatée



Les appareils d'entraînement de Taurus® sont soumis à un contrôle de qualité rigoureux. Si, malgré les soins apportés, votre appareil de fitness ne fonctionnait pas de manière irréprochable, nous le regrettons vivement et nous vous invitons à prendre contact avec notre service clientèle. Notre ligne d'assistance technique se tient volontiers à votre disposition par téléphone.

### **Descriptions de défauts**

Votre appareil d'entraînement a été conçu pour vous garantir en permanence un entraînement de haut niveau. Toutefois, en cas de problème, veuillez d'abord lire le mode d'emploi. Si vous ne parvenez pas à résoudre vous-même le problème, adressez-vous à votre contractant ou à notre ligne d'assistance gratuite. Pour pouvoir résoudre vos problèmes dans les meilleurs délais, veuillez décrire le défaut le plus précisément possible.

Outre la garantie légale, nous accordons une garantie sur tous les appareils de fitness achetés chez nous dans la mesure des dispositions suivantes.

**Cela n'affecte en aucune façon vos droits légaux.**

### **Bénéficiaire de la garantie**

Le bénéficiaire de la garantie est le premier acheteur ou toute personne ayant reçu en cadeau un produit neuf acheté d'un premier acheteur.

#### **Délais de garantie**

Dès la livraison de l'appareil, nous vous offrons une garantie dessus, dont la durée est précisée sur notre boutique en ligne. Vous trouverez la durée de la garantie de votre appareil sur la page du produit correspond de notre site internet.

### **Frais de remise en état**

L'indemnisation garantie se fait selon notre choix par réparation, par échange des pièces endommagées ou par échange de l'intégralité de l'appareil. Les pièces de rechange à monter soi-même lors de l'assemblage de l'appareil doivent être remplacées par le bénéficiaire de la garantie lui-même et ne sont pas prévues dans la remise en état. Après expiration de la période de garantie pour les frais de remise en état, une garantie sur les pièces est accordée mais elle n'inclut pas les frais de réparation, de montage et d'expédition.

### **Les périodes d'utilisation sont définies comme suit :**

- + Utilisation à domicile : exclusivement usage privé à domicile jusqu'à 3 heures par jour
- + Usage semi-professionnel : jusqu'à 6 heures par jour (par ex. centres de rééducation, hôtels, clubs, salle de fitness en entreprise)
- + Usage professionnel : plus de 6 heures par jour (par ex. en salle de gym)

## **Service Garantie**

Durant la période de garantie, les appareils présentant des dysfonctionnement dûs à des défauts du matériel utilisé ou des défauts de fabrication seront, à notre appréciation, réparés ou remplacés. Les pièces ou appareils échangés deviennent notre propriété. Les prestations de la garantie n'entraînent ni une prolongation ni un renouvellement du délai de garantie.

## **Conditions de garantie**

Pour pouvoir faire usage de la garantie, il convient de procéder comme suit :

Prenez contact par courriel ou par téléphone avec le service clientèle. Si le produit sous garantie doit être envoyé pour réparation, les frais encourus sont à la charge du vendeur. Après expiration de la garantie, les frais de transport et d'assurance sont à la charge de l'acheteur. Si le défaut entre dans le cadre de notre prestation de garantie, un appareil réparé ou un appareil neuf vous sera envoyé.

## **Les droits à la garantie sont exclus dans le cas de dommages causés par :**

- + une utilisation incorrecte ou non conforme
- + les influences environnementales (humidité, chaleur, poussière etc.)
- + le non-respect des consignes de sécurité applicables à l'appareil
- + le non-respect des consignes figurant dans le mode d'emploi
- + des violences (par ex. chocs, coups, chutes)
- + des interventions effectuées par un service après-vente autre que ceux agréés
- + des tentatives de réparation effectuées par l'acheteur

## **Justificatif d'achat et numéro de série**

Assurez-vous d'être en mesure de présenter la facture correspondante en cas de recours à la garantie. Afin de pouvoir identifier clairement la version de votre modèle et pour notre contrôle de qualité, nous devons connaître, pour toute intervention S.A.V, le numéro de série de votre appareil. Notez si possible le numéro de série ainsi que votre numéro client avant d'appeler notre ligne d'assistance. Cela facilitera le traitement de votre demande.

Si vous avez des difficultés à trouver le numéro de série de votre appareil d'entraînement, demandez de l'aide auprès de nos collaborateurs du service après-vente.

## **Service hors garantie**

En cas de défectuosité de votre appareil d'entraînement après expiration de la garantie ou si le défaut n'entre pas dans le cadre de la prestation de garantie (par ex. dommages dûs à une usure normale), nous nous tenons à votre disposition pour vous proposer une offre personnalisée. Veuillez vous adresser à notre service clientèle afin de trouver une solution rapide et économique à votre problème. Dans ce cas, les frais d'envoi seront à votre charge.

## **Communication**

Un entretien avec nos spécialistes suffit dans de nombreux cas à remédier à vos problèmes. Nous savons combien il est important pour vous que les problèmes soient résolus rapidement et simplement afin que vous puissiez profiter des joies de l'entraînement sans subir de longues périodes d'interruption. Il est également dans notre intérêt de trouver une solution rapide et non bureaucratique à votre demande. Gardez donc à portée de main votre numéro client ainsi que le numéro de série de l'appareil défectueux.

DE	DK	FR
<p><b>TECHNIK</b></p> <p> +49 4621 4210-900</p> <p> +49 4621 4210-698</p> <p> <a href="mailto:technik@sport-tiedje.de">technik@sport-tiedje.de</a></p> <p> Öffnungszeiten entnehmen Sie unserer Homepage.</p> <p><b>SERVICE</b></p> <p> 0800 20 20277 (kostenlos)</p> <p> <a href="mailto:info@sport-tiedje.de">info@sport-tiedje.de</a></p> <p> Öffnungszeiten entnehmen Sie unserer Homepage.</p>	<p><b>TEKNIK OG SERVICE</b></p> <p> 80 90 16 50</p> <p>+49 4621 4210-945</p> <p> <a href="mailto:info@fitshop.dk">info@fitshop.dk</a></p> <p> Åbningstider kan findes på hjemmesiden.</p>	<p><b>TECHNIQUE &amp; SERVICE</b></p> <p> +33 (0) 172 770033</p> <p>+49 4621 4210-933</p> <p> <a href="mailto:service-france@fitshop.fr">service-france@fitshop.fr</a></p> <p> Vous trouverez les heures d'ouverture sur notre site Internet.</p>
	PL	BE
	<p><b>TECHNIKA I SERWIS</b></p> <p> 22 307 43 21</p> <p>+49 4621 42 10-948</p> <p> <a href="mailto:info@fitshop.pl">info@fitshop.pl</a></p> <p> Godziny otwarcia można znaleźć na stronie głównej.</p>	<p><b>TECHNIQUE &amp; SERVICE</b></p> <p> 02 732 46 77</p> <p>+49 4621 42 10-932</p> <p> <a href="mailto:info@fitshop.be">info@fitshop.be</a></p> <p> Vous trouverez les heures d'ouverture sur notre site Internet.</p>

UK	NL	INT
<p><b>CUSTOMER CARE</b></p> <p> +44 141 737 2249</p> <p> <a href="mailto:customercare@powerhouse-fitness.co.uk">customercare@powerhouse-fitness.co.uk</a></p> <p> You can find the opening hours on our homepage.</p>	<p><b>TECHNISCHE DIENST &amp; SERVICE</b></p> <p> +31 172 619961</p> <p> <a href="mailto:info@fitshop.nl">info@fitshop.nl</a></p> <p> De openingstijden vindt u op onze homepage.</p>	<p><b>TECHNICAL SUPPORT &amp; SERVICE</b></p> <p> +49 4621 4210-944</p> <p> <a href="mailto:service-int@sport-tiedje.de">service-int@sport-tiedje.de</a></p> <p> You can find the opening hours on our homepage.</p>
	AT	CH
	<p><b>TECHNIK &amp; SERVICE</b></p> <p> 0800 20 20277 (Freecall)</p> <p>+49 4621 42 10-0</p> <p> <a href="mailto:info@sport-tiedje.at">info@sport-tiedje.at</a></p> <p> Öffnungszeiten entnehmen Sie unserer Homepage.</p>	<p><b>TECHNIK &amp; SERVICE</b></p> <p> 0800 202 027</p> <p>+49 4621 42 10-0</p> <p> <a href="mailto:info@sport-tiedje.ch">info@sport-tiedje.ch</a></p> <p> Öffnungszeiten entnehmen Sie unserer Homepage.</p>

Vous trouverez sur cette page web une liste détaillée de tous les magasins du Groupe Sport-Tiedje en France et à l'étranger, avec leur adresse et leurs horaires d'ouverture.

[www.fitshop.fr/aperçu-de-nos-succursales](http://www.fitshop.fr/aperçu-de-nos-succursales)

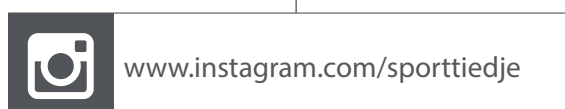
# NOUS VIVONS LE FITNESS

## BOUTIQUE EN LIGNE ET RÉSEAUX SOCIAUX

Avec 80 succursales, Fitshop est le plus grand marché spécialisé d'appareils de fitness à domicile en Europe et compte parmi les sociétés de vente en ligne les plus renommées dans le domaine de l'équipement de fitness. Plus de 25 boutiques en ligne sont disponibles pour les particuliers dans la langue de leur pays. Des magasins vous accueillent également pour composer l'appareil de votre choix. La société fournit également les salles de gym, hôtels, clubs de sports, entreprises et cabinets de kinésithérapie en appareils d'endurance et de musculation conçus pour un usage professionnel.

Fitshop offre une large gamme d'appareils de fitness de fabricants renommés, ainsi que ses propres produits et des prestations de service complètes (service de montage et conseils de professionnels avant et après l'achat de votre appareils). L'entreprise emploie à cet effet de nombreux spécialistes scientifiques du sport, entraîneurs de fitness et athlètes de compétition.

N'hésitez pas à nous rendre visite sur les réseaux sociaux ou sur notre blog !



**TAURUS**

**cardiostrong**

**BODYCRAFT**

**cardiojump**





Notes

Notes



**TAURUS®**

**Vélo de biking IC90 Pro**