

TAURUS®

Montage- und Bedienungsanleitung



max. 150 kg



~ 45 Min. 



 66 kg

L 111 | B 62 | H 124

TFIC90PRO.02.10

Art.-Nr. TF-IC90PRO-2

Indoor Cycle IC90 Pro

Inhaltsverzeichnis

1	ALLGEMEINE INFORMATIONEN	7
1.1	Technische Daten	7
1.2	Persönliche Sicherheit	8
1.3	Aufstellort	9
2	MONTAGEANLEITUNG	10
2.1	Allgemeine Hinweise	10
2.2	Lieferumfang	11
2.3	Aufbau	12
2.4	Geräteeinstellungen	16
2.4.1	Einstellen des Lenkers und des Sattels	16
2.4.2	Wechseln der Batterie	16
2.4.3	Einstellen des Widerstands	17
2.4.4	Verwenden der Notbremsfunktion	17
3	BEDIENUNGSANLEITUNG	18
3.1	Konsolenanzeige	18
3.2	Tastenfunktionen	19
3.3	Programme	19
3.3.1	Quick-Start Programm	19
3.3.2	Zielprogramme	19
4	LAGERUNG UND TRANSPORT	20
4.1	Allgemeine Hinweise	20
4.2	Transportrollen	20
5	FEHLERBEHEBUNG, PFLEGE UND WARTUNG	21
5.1	Allgemeine Hinweise	21
5.2	Störungen und Fehlerdiagnose	21
5.3	Wartungs- und Inspektionskalender	22
6	ENTSORGUNG	22
7	ZUBEHÖR-EMPFEHLUNG	23

8	ERSATZTEILBESTELLUNG	24
8.1	Seriennummer und Modellbezeichnung	24
8.2	Teileliste	25
8.3	Explosionszeichnung	28
9	GARANTIE	29
10	KONTAKT	31

Sehr geehrte Kundin, sehr geehrter Kunde,

vielen Dank, dass Sie sich für ein Qualitäts-Trainingsgerät der Marke Taurus entschieden haben. Taurus bietet Sport- und Fitnessgeräte für den gehobenen Heimsport und die Ausstattung von Fitness-Studios und Geschäftskunden. Der Fokus liegt bei Taurus Fitnessgeräten auf dem, worauf es beim Sport ankommt: maximale Performance! Daher werden die Geräte in enger Absprache mit Sportlern und Sportwissenschaftlern entwickelt. Denn Sportler wissen am besten, was perfekte Fitnessgeräte ausmacht.

Weitere Informationen finden Sie unter www.sport-tiedje.com.

Bestimmungsgemäßer Gebrauch

Das Gerät darf nur für seinen bestimmungsgemäßen Zweck verwendet werden.

Dieses Fitnessgerät ist für den Heimgebrauch, den semiprofessionellen und den professionellen Einsatz geeignet. Der semiprofessionelle Bereich umschließt z.B. institutionelle Einrichtungen wie Krankenhäuser, Schulen, Hotels und Vereine. Der professionelle Einsatz bezieht sich auf eine gewerbliche Nutzung, z. B. im Fitness-Studio.

IMPRESSUM

Sport-Tiedje GmbH
Europas Nr. 1 für Heimfitness

International Headquarters
Flensburger Straße 55
24837 Schleswig
Deutschland

Geschäftsführer:
Christian Grau
Sebastian Campmann
Dr. Bernhard Schenkel
Handelsregister HRB 1000 SL
Amtsgericht Flensburg
Umsatzsteuer-IdNr.: DE813211547

HAFTUNGSAUSSCHLUSS



©2011 Taurus ist eine eingetragene Marke der Firma Sport-Tiedje GmbH. Alle Rechte vorbehalten. Jegliche Verwendung dieser Marke ohne die ausdrückliche schriftliche Genehmigung von Sport-Tiedje ist untersagt.

Produkt und Handbuch können geändert werden. Die technischen Daten können ohne Vorankündigung geändert werden.

ZU DIESER ANLEITUNG

Bitte lesen Sie die gesamte Anleitung vor der Montage und der ersten Benutzung aufmerksam durch. Die Anleitung hilft Ihnen beim schnellen Aufbau und erläutert die sichere Handhabung. Tragen Sie dafür Sorge, dass alle mit dem Gerät trainierenden Personen (besonders Kinder und Personen mit körperlicher, sensorischer, geistiger oder motorischer Behinderung) unbedingt vorab über diese Anleitung und ihren Inhalt informiert werden. Im Zweifelsfall müssen verantwortliche Personen die Nutzung des Gerätes beaufsichtigen.



Durch laufende Änderungen und Softwareoptimierungen kann es vorkommen, dass die Anleitung angepasst werden muss. Sollten Sie während des Aufbaus oder der Nutzung eventuelle Abweichungen feststellen, dann rufen Sie im Zweifel die im Webshop hinterlegte Anleitung auf. Dort ist immer die aktuellste Anleitung hinterlegt.

Das Gerät wurde sicherheitstechnisch nach neuesten Erkenntnissen konstruiert. Mögliche Gefahrenquellen, die Verletzungen verursachen könnten, wurden bestmöglich ausgeschlossen. Stellen Sie sicher, dass die Aufbauanleitung korrekt befolgt wurde und dass alle Teile des Gerätes festsitzen. Im Bedarfsfall muss die Anleitung erneut durchgegangen werden, um eventuelle Fehler zu beheben.

Bitte halten Sie sich exakt an die angegebenen Sicherheits- und Wartungsanweisungen. Jegliche davon abweichende Nutzung kann Gesundheitsschäden, Unfälle oder Beschädigungen des Gerätes zur Folge haben, für die seitens des Herstellers und Vertreibers keine Haftung übernommen werden kann.

Die folgenden Sicherheitshinweise können in dieser Bedienungsanleitung vorkommen:

► **ACHTUNG**

Dieser Hinweis steht für mögliche schädliche Situationen, die bei Zuwiderhandlung zu Sachschäden führen können.

⚠ **VORSICHT**

Dieser Hinweis steht für mögliche schädliche Situationen, die bei Zuwiderhandlung zu leichten bzw. geringfügigen Verletzungen führen können!

⚠ **WARNUNG**

Dieser Hinweis steht für mögliche schädliche Situationen, die bei Zuwiderhandlung zu schwersten Verletzungen oder zum Tode führen können!

⚠ **GEFAHR**

Dieser Hinweis steht für mögliche schädliche Situationen, die bei Zuwiderhandlung zu schwersten Verletzungen oder zum Tode führen!

ℹ **HINWEIS**

Dieser Hinweis steht für weitere nützliche Informationen.

Bewahren Sie diese Anleitung zur Information, für Wartungsarbeiten oder Ersatzteilbestellungen sorgfältig auf!

1.1 Technische Daten

LCD - Anzeige von

- + Trainingszeit
- + Trainingsstrecke
- + Kalorienverbrauch
- + Herzfrequenz

Bremssystem:

Manuelle Magnetbremse

Gewicht und Maße

Artikelgewicht (brutto, inkl. Verpackung):

71,5 kg

Artikelgewicht (netto, ohne Verpackung):

66 kg

Verpackungsmaße (LxBxH) ca.:

115 cm x 28 cm x 95 cm

Aufstellmaße (LxB.xH) ca.:

111 cm x 62 cm x 123,5 cm

Maximales Benutzergewicht:

150 kg

1.2 Persönliche Sicherheit

GEFAHR

- + Bevor Sie mit der Nutzung des Gerätes beginnen, sollten Sie durch Ihren Hausarzt klären, ob das Training für Sie aus gesundheitlicher Sicht geeignet ist. Betroffen hiervon sind vor allem Personen, die eine vererbungsbedingte Anlage zu Bluthochdruck oder Herzleiden haben, über 45 Jahre alt sind, rauchen, überhöhte Cholesterinwerte aufweisen, übergewichtig sind und/oder im letzten Jahr nicht regelmäßig Sport getrieben haben. Wenn Sie unter medikamentöser Behandlung stehen, die Ihre Herzfrequenz beeinträchtigt, so ist ärztlicher Rat absolut unabdinglich.
- + Beachten Sie, dass exzessives Training Ihre Gesundheit ernsthaft gefährden kann. Bitte nehmen Sie gleichermaßen zur Kenntnis, dass Systeme der Herzfrequenzüberwachung ungenau sein können. Sobald Sie Anzeichen von Schwäche, Übelkeit, Schwindelgefühle, Schmerzen, Atemnot oder andere abnormale Symptome erkennen, brechen Sie Ihr Training sofort ab und konsultieren Sie im Notfall Ihren Hausarzt.

WARNUNG

- + Die Benutzung dieses Gerätes ist für Kinder unter 14 Jahren nicht zulässig.
- + Kinder sollten nicht unbeaufsichtigt in die Nähe des Gerätes gelangen.
- + Personen mit Behinderungen müssen eine medizinische Genehmigung vorweisen und unter strenger Beobachtung stehen, wenn Sie jegliche Trainingsgeräte benutzen.
- + Das Gerät darf grundsätzlich nicht gleichzeitig von mehreren Personen genutzt werden.
- + Wenn Ihr Gerät über einen Safety Key verfügt, ist der Clip des Safety Keys vor Trainingsbeginn an Ihrer Kleidung anzubringen. Im Falle eines Sturzes kann somit der NOT-STOPP des Gerätes ausgelöst werden.
- + Halten Sie Hände, Füße und andere Körperteile, Haar, Kleidung, Schmuck und andere Gegenstände von den beweglichen Teilen fern, da sich diese in dem Gerät verfangen können.
- + Tragen Sie bei der Benutzung keine lose bzw. weite Kleidung, sondern geeignete Sportbekleidung. Achten Sie bei den Sportschuhen auf geeignete Sohlen, vorzugsweise sollten diese aus Gummi oder anderen rutschfesten Materialien sein. Ungeeignet sind Schuhe mit Absätzen, Ledersohlen, Stollen oder Spikes. Trainieren Sie niemals barfuß.

VORSICHT

- + Muss Ihr Gerät mit einem Netzkabel ans Stromnetz angeschlossen werden, stellen Sie sicher, dass das Kabel keine potentielle Stolpergefahr darstellt.
- + Achten Sie darauf, dass sich niemand während des Trainings im Bewegungsbereich des Gerätes befindet, um Sie und andere Personen nicht zu gefährden.

ACHTUNG

- + Es dürfen keine Gegenstände jedweder Art in die Öffnungen des Gerätes gesteckt werden.

1.3 Aufstellort



WARNUNG

- + Stellen Sie das Gerät nicht in Hauptdurchgängen oder Fluchtwegen auf.



VORSICHT

- + Wählen Sie den Aufstellort so, dass Sie zu allen Seiten genügend Platz zum Trainieren haben. Achten Sie darauf, als Trainingszone auf jeder Seite mindestens 30 cm sowie vor und hinter dem Gerät mindestens 15 cm Platz zu lassen. Dies ist die mindestens notwendige Fläche für eine sichere Benutzung des Gerätes. Die empfohlene Freizone um das Gerät sollte zu jeder Seite mindestens 60 cm betragen sowie vor und hinter dem Gerät jeweils 45 cm.
- + Stellen Sie sicher, dass der Trainingsraum während des Trainings gut durchlüftet und keiner Zugluft ausgesetzt ist.
- + Wählen Sie den Aufstellort so, dass sowohl vor als auch neben dem Gerät ausreichend Freiraum/Sicherheitszone bestehen bleibt.
- + Die Aufstell- und Anbaufläche des Gerätes sollten eben, belastbar und fest sein.

▶ ACHTUNG

- + Das Gerät darf nur in einem Gebäude, in ausreichend temperierten und trockenen Räumen (Umgebungstemperaturen zwischen 10°C und 35°C), genutzt werden. Die Nutzung im Freien oder Räumen mit hoher Luftfeuchtigkeit (über 70%) wie Schwimmbädern ist nicht zulässig.
- + Um hochwertige Bodenbeläge (Parkett, Laminat, Kork, Teppiche) vor Druckstellen und Schweiß zu schützen und leichte Unebenheiten auszugleichen, benutzen Sie eine Bodenschutzmatte.

2.1 Allgemeine Hinweise



GEFAHR

- + Lassen Sie kein Werkzeug und/oder Verpackungsmaterial, wie Folien oder Kleinteile, herumliegen, da ansonsten für Kinder Erstickungsgefahr besteht. Halten Sie Kinder während der Montage vom Gerät fern.



WARNUNG

- + Beachten Sie die am Gerät angebrachten Hinweise, um Verletzungsgefahren zu reduzieren.



VORSICHT

- + Öffnen Sie die Verpackung nicht, wenn sie auf der Seite liegt.
- + Achten Sie darauf, dass Sie während des Aufbaus in jede Richtung genügend Bewegungsfreiraum haben.
- + Der Aufbau des Gerätes muss von min. zwei Erwachsenen durchgeführt werden. Nehmen Sie im Zweifelsfall die Hilfe einer dritten, technisch begabten Person in Anspruch.



ACHTUNG

- + Um Beschädigungen am Gerät und dem Boden zu vermeiden, nehmen Sie den Aufbau auf einer Unterlegmatte oder dem Verpackungskarton vor.



HINWEIS

- + Um den Aufbau so einfach wie möglich zu gestalten, können bereits einige zu verwendende Schrauben und Muttern vormontiert sein.
- + Führen Sie die Montage des Gerätes idealerweise an dem späteren Aufstellort durch.

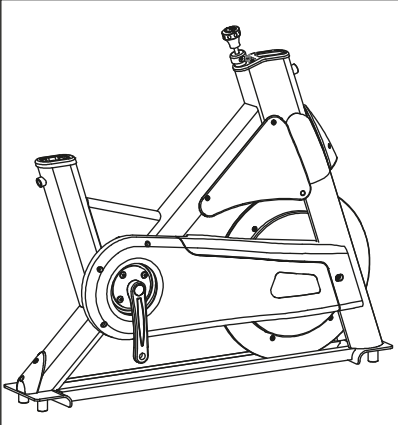
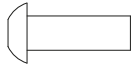

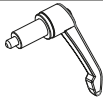
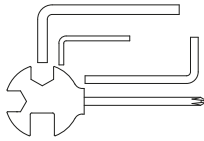

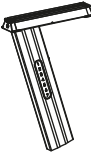
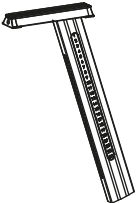





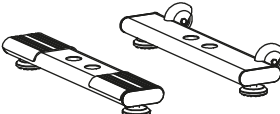
2.2 Lieferumfang

Der Lieferumfang besteht aus den nachfolgend dargestellten Teilen. Prüfen Sie zu Beginn, ob alle zum Gerät gehörenden Teile und Werkzeuge im Lieferumfang enthalten sind und ob Schäden vorliegen. Bei Beanstandungen ist unmittelbar der Vertragspartner zu kontaktieren.



VORSICHT

Sollten Teile des Lieferumfangs fehlen oder beschädigt sein, darf der Aufbau nicht vorgenommen werden.

	1		M10*30	4
			Φ 10	4
			M16*28	2
				1
	1			
	1			
	1			
	1			
	1			
 4* M5*10 	1			
	1			
	1			

2.3 Aufbau

Sehen Sie sich vor dem Aufbau die einzelnen, dargestellten Montageschritte genau an und führen Sie die Montage gemäß der angegebenen Reihenfolge durch.

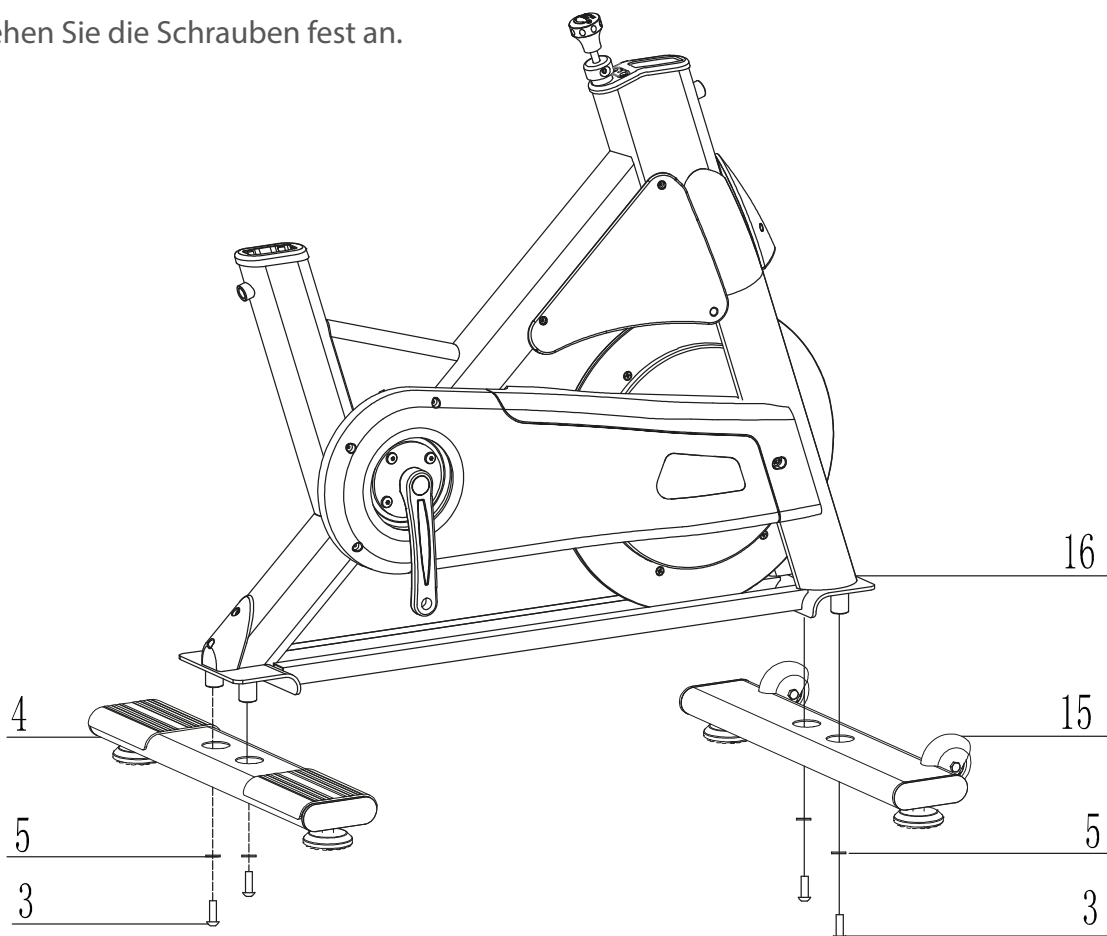
HINWEIS

- + Verschrauben Sie zunächst alle Teile lose und kontrollieren Sie deren richtige Passform. Ziehen Sie die Schrauben mit Hilfe des Werkzeuges erst fest, wenn Sie dazu aufgefordert werden.
- + Falls Sie Schwierigkeiten haben, die Grafiken zu erkennen, empfehlen wir Ihnen, die im Webshop hinterlegte PDF-Anleitung auf Ihrem Endgerät (z.B. Smartphone, Tablet oder PC) zu öffnen. Dort haben Sie die Möglichkeit, näher heranzuzoomen. Bitte beachten Sie dabei, dass das Programm Adobe Acrobat Reader auf Ihrem Endgerät installiert sein muss, um die Datei öffnen zu können.
- + Die Montage ist zusätzlich als Video unter folgendem Link zu finden: <https://www.sport-tiedje.de/taurus-ic90-pro-indoor-cycle-tf-ic90pro-2#product-assembly>. Um direkt zum Aufbauvideo zu gelangen, können Sie alternativ auch den QR-Code einscannen.



Schritt 1: Montage des vorderen und hinteren Standfußes

1. Montieren Sie den hinteren Standfuß (4) am Hauptrahmen (16) mit zwei Unterlegscheiben (5) und zwei Schrauben (3).
2. Montieren Sie den vorderen Standfuß (15) am Hauptrahmen (16) mit zwei Unterlegscheiben (5) und zwei Schrauben (3).
3. Ziehen Sie die Schrauben fest an.



Schritt 2: Montage des Sattels

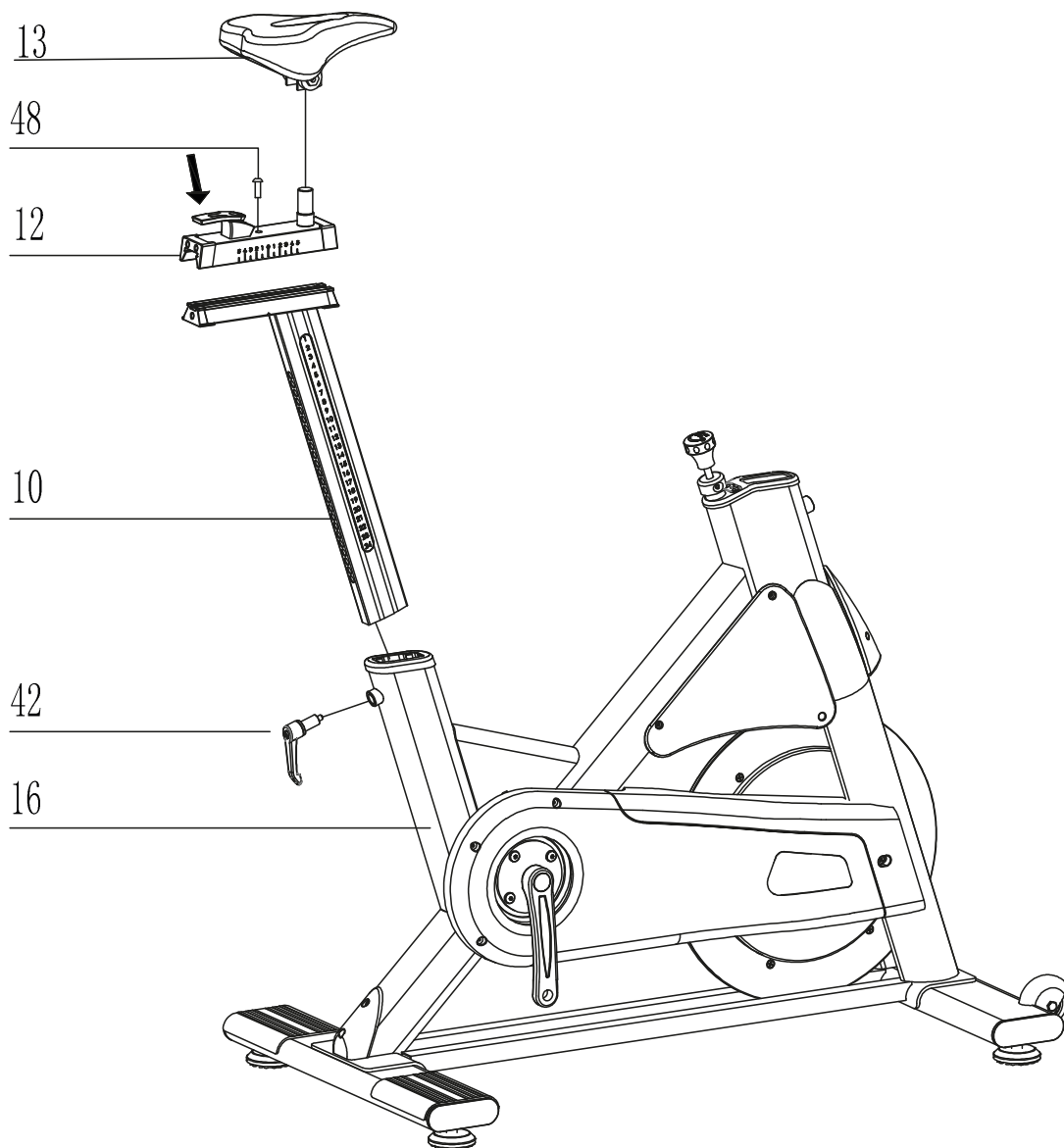
1. Schieben Sie die Sattelstütze (10) in die Aufnahme des Hauptrahmens (16).
2. Richten Sie die Sattelstütze (10) auf die gewünschte Höhe aus und befestigen Sie die Sattelstütze (10) mit dem L-Hebel (42).



VORSICHT

Achten Sie darauf, dass der L-Hebel in einem der Einstelllöcher hörbar einrastet.

3. Schieben Sie die Sattelschiene (12) auf die Sattelstütze (10) und positionieren Sie sie auf die gewünschte Position.
4. Befestigen Sie die Sattelschiene (12) mit dem Hebel an der Sattelschiene und der Schraube (48) und ziehen Sie die Schraube (48) fest an.



Schritt 3: Montage des Lenkers und der Konsole

1. Schieben Sie die Lenkerhalterung (17) in die Aufnahme des Hauptrahmens (16).
2. Richten Sie die Lenkerhalterung (17) auf die gewünschte Höhe aus.
3. Befestigen Sie die Lenkerhalterung (17) mit dem L-Hebel (42).



VORSICHT

Achten Sie darauf, dass der L-Hebel in einem der Einstelllöcher hörbar einrastet.

4. Schieben Sie den Lenker (18) auf die Lenkerhalterung (17) und positionieren Sie ihn auf der gewünschten Position.
5. Befestigen Sie den Lenker (18) mit der Schraube (48) und ziehen Sie sie fest an.
6. Verbinden Sie die Kabel A1 & A2.

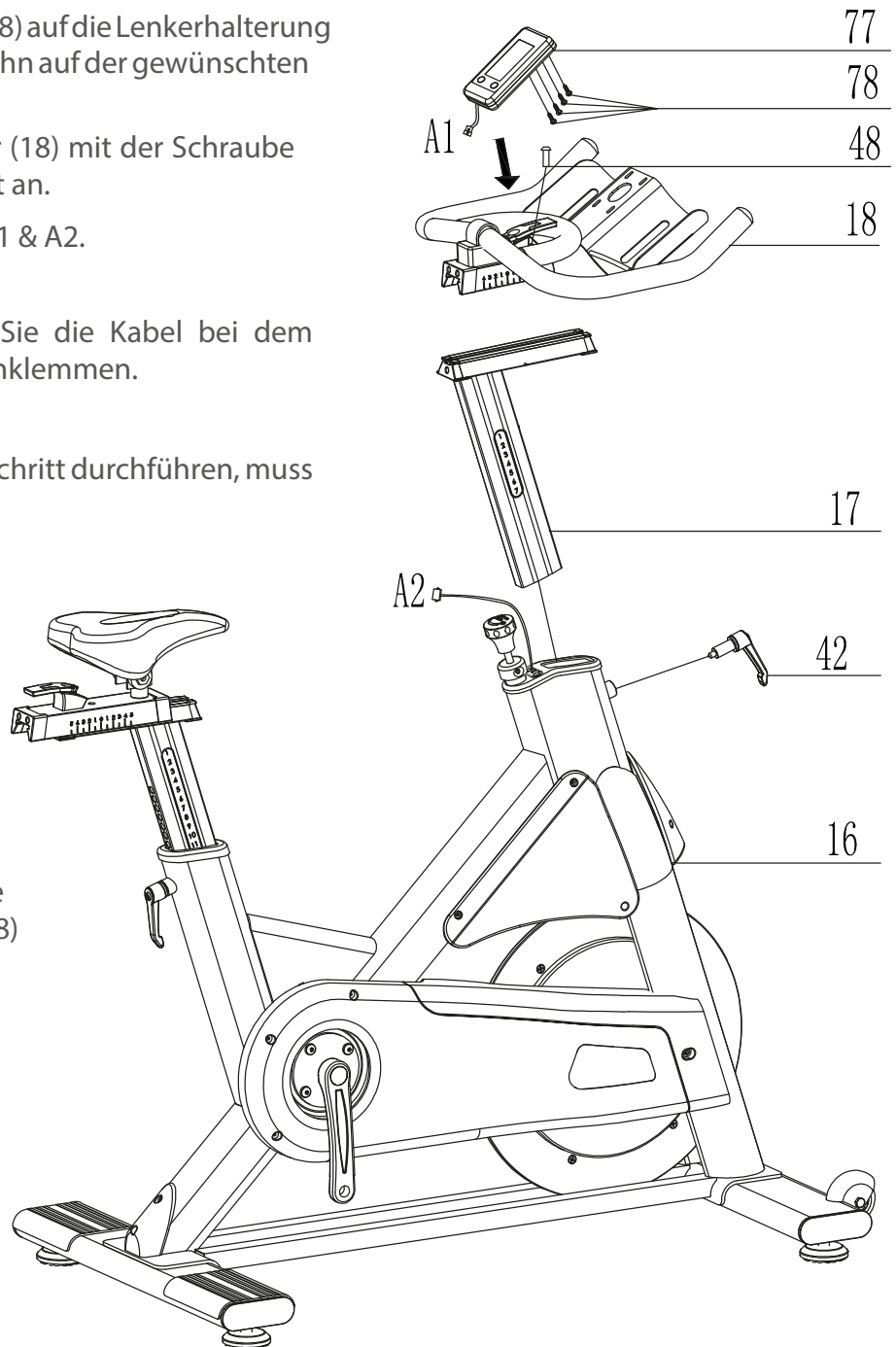
▶ ACHTUNG

Achten Sie darauf, dass Sie die Kabel bei dem folgenden Schritt nicht einklemmen.

ⓘ HINWEIS

Bevor Sie den folgenden Schritt durchführen, muss die im Lieferumfang enthaltene Batterie in die Konsole eingesetzt werden. Zum Einlegen bzw. Wechseln einer Batterie befolgen Sie die Anleitung in Abschnitt .

7. Befestigen Sie die Konsole (77) auf dem Lenker (18) mit vier Schrauben (78).



Schritt 4: Montage der Pedale

① HINWEIS

- + Die Pedale (1L & 1R) sind mit einem „L“ für links und einem „R“ für rechts gekennzeichnet.
- + Der rechte Kurbelarm befindet sich in Sitzposition auf der rechten Seite

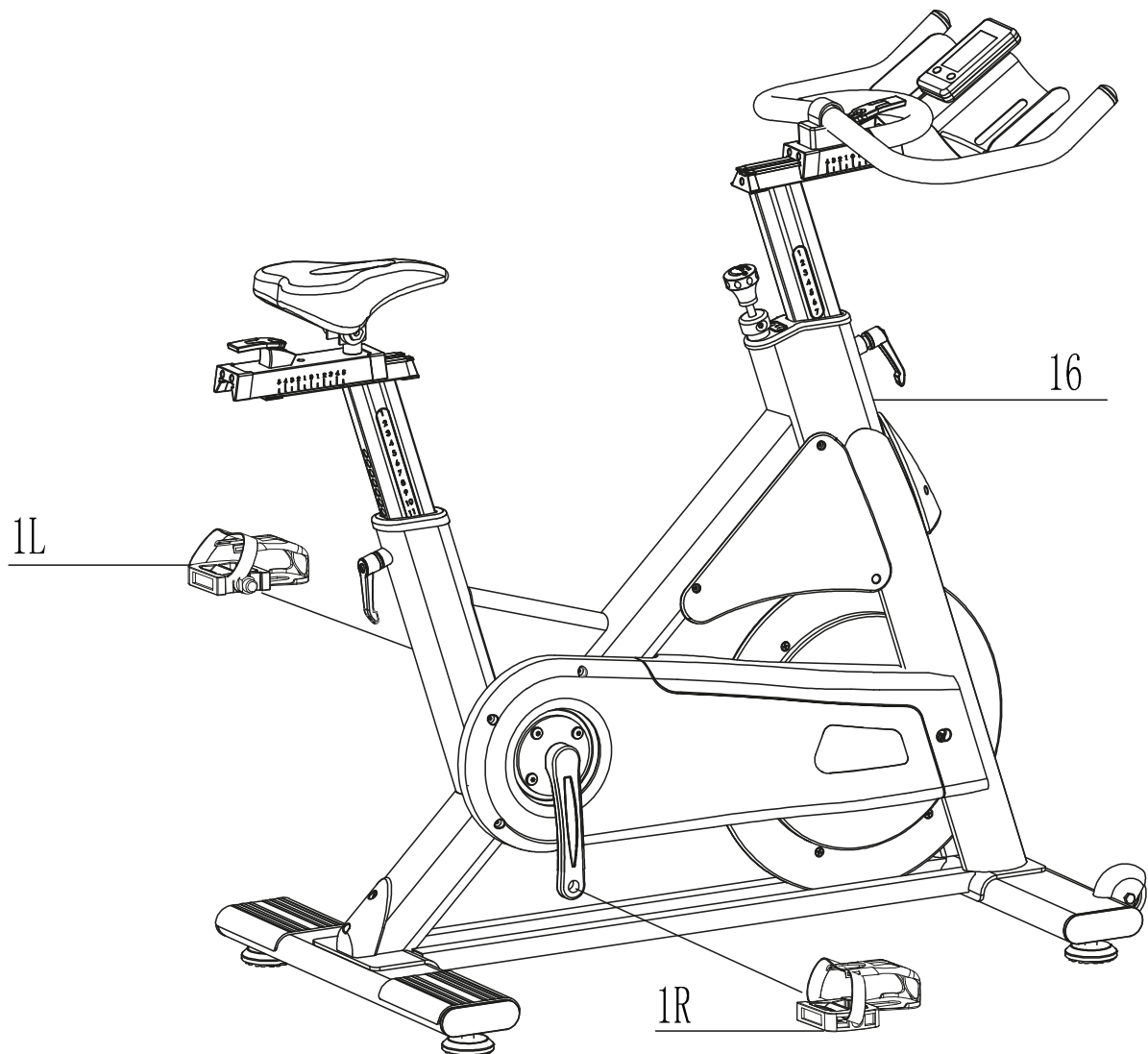
1. Drehen Sie die linke Pedale (1L) gegen den Uhrzeigersinn auf den linken Kurbelarm.
2. Drehen Sie die rechte Pedale (1R) mit dem Uhrzeigersinn auf den rechten Kurbelarm.

⚠ VORSICHT

Achten Sie darauf, die Pedale komplett reinzuschrauben.

3. Ziehen Sie alle Schraubenverbindungen fest.

→ *Der Aufbau des Geräts ist nun vollendet.*



2.4 Geräteeinstellungen

2.4.1 Einstellen des Lenkers und des Sattels

Sowohl der Lenker als auch der Sattel können horizontal und vertikal eingestellt werden.

Vertikale Einstellung

1. Lösen Sie hierfür den L-Hebel an der entsprechenden Stelle und ziehen Sie ihn ein Stück heraus. Positionieren Sie nun entweder den Sattel oder den Lenker auf der gewünschten Position.



VORSICHT

Achten Sie darauf, dass der L-Hebel in einem der Einstelllöcher hörbar einrastet.

2. Lassen Sie jetzt den L-Hebel wieder los und ziehen Sie ihn fest.

Horizontale Einstellung

1. Ziehen Sie den Hebel nach oben und positionieren Sie nun entweder den Sattel oder den Lenker auf der gewünschten Position.
2. Drücken Sie den Hebel wieder herunter.

2.4.2 Wechseln der Batterie



HINWEIS

- + Sobald die Konsole für ca. 4 Minuten keinerlei Bewegung oder Aktionen registriert geht diese in den Energiesparmodus über. Sie können den Energiesparmodus verlassen, indem Sie eine beliebige Taste drücken. Die ursprünglichen Werte werden beibehalten.
- + Sollte das Display nicht korrekt angezeigt werden, tauschen Sie die Batterie der Konsole aus. Bitte beachten Sie, dass in solch einem Fall die ursprünglichen Werte nicht gespeichert werden.
- + Sie müssen die Konsole vor dem Batteriewechsel von dem Lenker entfernen.

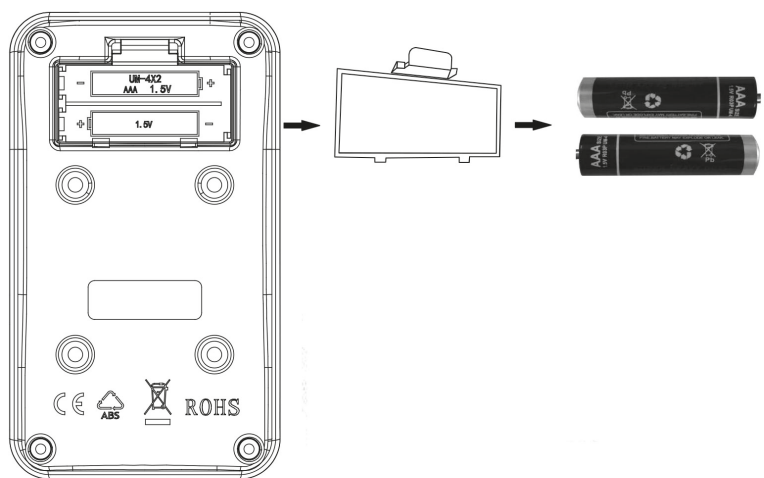
1. Ziehen Sie den Clip an der Seite des Batteriefachs hoch und entfernen Sie die Abdeckung.



HINWEIS:

Achten Sie auf die Markierungen auf der Batterie bevor Sie die Batterien einsetzen. Richten Sie die Batterien entsprechend der Polrichtung aus.

2. Setzen Sie zwei neue AAA 1,5 Volt Batterien ein.
3. Schließen Sie das Batteriefach, indem Sie die Abdeckung wieder draufsetzen.



2.4.3 Einstellen des Widerstands

- + Um den Widerstand zu erhöhen, drehen Sie den Brems- und Widerstandsregler (30) nach rechts.
- + Um den Widerstand zu verringern, drehen Sie den Brems- und Widerstandsregler (30) nach links.



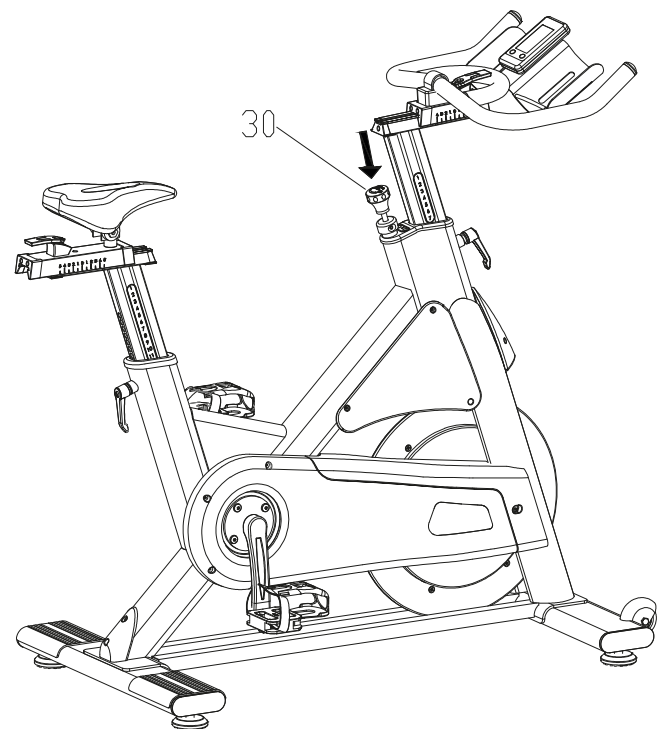
2.4.4 Verwenden der Notbremsfunktion

⚠ WARNUNG

Verwenden Sie diese Sicherheitsfunktion in jeder Notsituation in der Sie vom Indoor Cycle absteigen oder das Schwungrad zum Stillstand bringen müssen.

Der gleiche Knopf, mit dem Sie den Widerstand des Indoor Cycles einstellen können, ist auch gleichzeitig die Notfallbremse.

Um die Notbremsfunktion zu nutzen, drücken Sie den Brems- und Widerstandsregler fest nach unten.



① HINWEIS

Machen Sie sich vor Trainingsbeginn mit allen Funktionen und Einstellmöglichkeiten des Gerätes vertraut. Lassen Sie sich die ordnungsgemäße Verwendung dieses Produktes von einem Fachmann erläutern.

3.1 Konsolenanzeige



TIME	+ Anzeige der Trainingszeit + Anzeigebereich 0:00 - 99:00
SPEED	+ Anzeige der derzeitigen Geschwindigkeit
DISTANCE	+ Anzeige der zurückgelegten Strecke + Anzeigebereich 0 - 99,5 km oder ml
CALORIES	+ Anzeige der verbrauchten Kalorien + Anzeigebereich 0 - 9990 kcal
PULSE	+ Anzeige der derzeitigen Herzfrequenz ① HINWEIS Das Gerät verfügt über keine Handpulssensoren. Für die Herzfrequenzmessung ist ein Brustgurt nötig.
SCAN	+ Automatisch wechselnde Anzeige der einzelnen Parameter (TIME - DISTANCE - CALORIES - RPM/SPEED)

3.2 Tastenfunktionen

MODE/ RESET	+ Benutzen Sie diese Taste um zwischen den unterschiedlichen Parametern zu wechseln und Werte zu bestätigen. + Drücken und halten Sie diese Taste für ca. 2 Sekunden gedrückt um sämtliche Werte zurückzusetzen.
SET	+ Benutzen Sie diese Taste um Werte einzustellen.

3.3 Programme

3.3.1 Quick-Start Programm

Um das Quick-Start Programm zu starten, treten Sie einfach in die Pedale. Sämtliche Werte werden hochgezählt. Um das Programm zu beenden, drücken Sie die Reset-Taste.

3.3.2 Zielprogramme

Bezüglich der Zielprogramme gibt es mehrere Einstellmöglichkeiten:

Training in Abhängigkeit eines Zielwertes:

Legen Sie den gewünschten Zielwert für Zeit, Kalorien oder Strecke mit der Set-Taste fest. Treten Sie in die Pedale und das Programm beginnt. Der eingestellte Wert wird runter, die anderen Werte hochgezählt. Das Programm wird gestoppt sobald der festgelegte Werte 0 erreicht.

Training in Abhängigkeit mehrerer Zielwerte:

Wenn Sie mehrere Werte für Parameter festlegen, werden die entsprechenden Werte während des Trainings runtergezählt. Potenziell nicht festgelegte Werte werden hingegen hoch gezählt. Das Programm wird gestoppt sobald einer der festgelegten Werte 0 erreicht.

4.1 Allgemeine Hinweise

▶ ACHTUNG

- + Stellen Sie sicher, dass das Gerät im ausgewählten Lagerort vor Nässe, Staub und Schmutz geschützt ist. Der Lagerort sollte trocken und gut belüftet sein und eine konstante Umgebungstemperatur zwischen 5°C und 45°C aufweisen.

⚠ WARNUNG

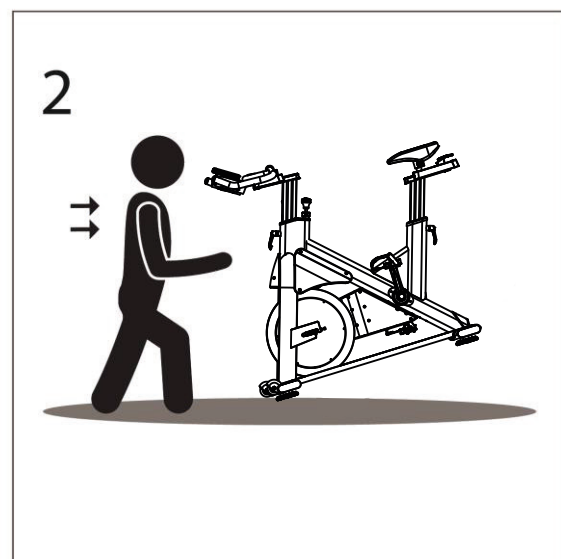
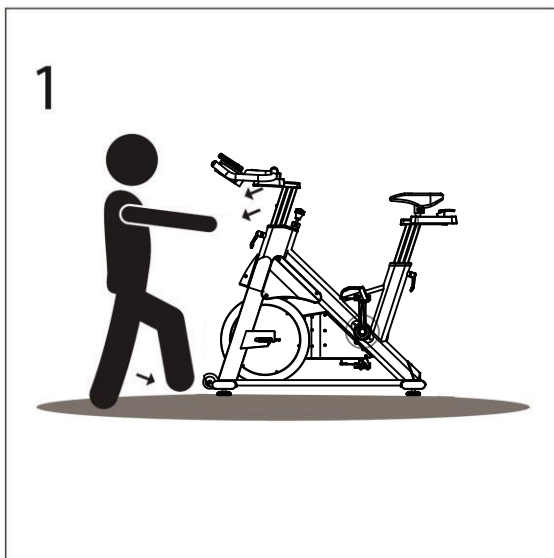
- + Der Lagerort sollte so gewählt werden, dass ein Missbrauch durch Dritte oder Kinder ausgeschlossen werden kann.
- + Sollte Ihr Gerät über keine Transportrollen verfügen, ist das Gerät vor dem Transport zu demontieren.

4.2 Transportrollen

▶ ACHTUNG

Sollten Sie Ihr Gerät über besonders empfindlichen und weichen Bodenbelag, wie Parkett, Dielen oder Laminat transportieren wollen, legen Sie den Transportweg beispielsweise mit Karton oder Ähnlichem aus, um eventuelle Bodenschäden zu vermeiden.

1. Stellen Sie sich vor das Gerät und heben Sie es an, bis das Gewicht auf die Transportrollen verlagert ist. Anschließend können Sie das Gerät leicht an eine neue Position schieben. Für weitere Transportstrecken sollte das Gerät abgebaut und sicher verpackt werden.
2. Wählen Sie den neuen Standort unter Beachtung der Anweisungen im Abschnitt 1.3 dieser Bedienungsanleitung.



5.1 Allgemeine Hinweise



WARNUNG

- + Nehmen Sie keine unsachgemäßen Veränderungen am Gerät vor.



VORSICHT

- + Beschädigte oder abgenutzte Bauteile können Ihre Sicherheit und die Lebensdauer des Geräts beeinträchtigen. Tauschen Sie deshalb beschädigte oder verschlissene Bauteile sofort aus. Wenden Sie sich in einem solchen Fall an den Vertragspartner. Bis zur Instandsetzung darf das Gerät nicht weiter benutzt werden. Verwenden Sie im Bedarfsfall nur originale Ersatzteile.

ACHTUNG

- + Neben den hier aufgeführten Anweisungen und Empfehlungen zur Wartung und Pflege können zusätzliche Service- und/oder Reparaturleistungen nötig sein; diese sind nur von autorisierten Service-Technikern durchzuführen.

5.2 Störungen und Fehlerdiagnose

Das Gerät durchläuft in der Produktion regelmäßig Qualitätskontrollen. Dennoch können Störungen oder Fehlfunktionen am Gerät auftreten. Häufig sind Einzelteile für diese Störungen verantwortlich, ein Austausch ist meist ausreichend. Die häufigsten Fehler und deren Behebung entnehmen Sie bitte aus folgender Übersicht. Sollte das Gerät dennoch nicht ordnungsgemäß funktionieren, wenden Sie sich an Ihren Vertragspartner.

Fehler	Ursache	Behebung
Quietschen oder Knacken	Zu lose oder zu feste Schraubenverbindungen	Schrauben nachziehen, lösen oder schmieren
Knacken im Pedalbereich	Pedale lose	Pedale nachziehen
Gerät wackelt	Gerät steht nicht gerade	Standfüße ausrichten
Lenker/Sattel wackelt	lose Schrauben	Schrauben fest anziehen
Display zeigt nichts an/ funktioniert nicht	Batterie leer oder Kabelverbindung lose	Batterien wechseln oder Kabelverbindungen prüfen
Keine Pulsanzeige	+ Störquellen im Raum + ungeeigneter Brustgurt + Position des Brustgurtes falsch + Brustgurt defekt oder Batterie leer + Pulsanzeige defekt	+ Störquellen beseitigen (z.B. Handy, WLAN, Rasenmäher- und Staubsaugerroboter, etc. ...) + Geeigneten Brustgurt verwenden (siehe ZUBEHÖR-EMPFEHLUNG) + Brustgurt neu positionieren und/oder Elektroden befeuchten + Batterien wechseln

5.3 Wartungs- und Inspektionskalender

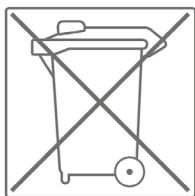
Um Beschädigungen durch Körperschweiß zu vermeiden, muss das Gerät nach jeder Trainingseinheit mit einem feuchten Handtuch (keine Lösungsmittel!) gereinigt werden.

Folgende Routinearbeiten sind in den angegebenen Zeitabständen durchzuführen:

Teil	Wöchentlich	Monatlich	Vierteljährlich	Halbjährlich
Display Konsole	R	I		
Kunststoffabdeckungen	R	I		
Pedale auf Festigkeit prüfen		I		
Schrauben & Kabelverbindungen		I		
Pedale auf Festigkeit prüfen		I		
Legende: R = Reinigen; I = Inspizieren				

6 ENTSORGUNG

Dieses Gerät darf am Ende seiner Lebensdauer nicht über den normalen Haushaltsmüll entsorgt werden, sondern muss an einem Sammelpunkt für das Recycling von elektrischen und elektronischen Geräten abgegeben werden. Nähere Informationen erhalten Sie bei der zuständigen Entsorgungsstelle Ihrer Gemeindeverwaltung.



Die Werkstoffe sind gemäß ihrer Kennzeichnung wiederverwertbar. Mit der Wiederverwendung, der stofflichen Verwertung oder anderen Formen der Verwertung von Altgeräten leisten Sie einen wichtigen Beitrag zum Schutze der Umwelt.

7 ZUBEHÖR-EMPFEHLUNG

Um Ihr Trainingserlebnis noch angenehmer, effektiver und schöner zu gestalten, empfehlen wir Ihnen, Ihr Fitnessgerät um passendes Zubehör zu ergänzen. Für Indoor Bikes kann das zum Beispiel eine **Bodenmatte** sein, die Ihr Fitnessgerät sicherer stehen lässt und den Boden vor Schweiß schützt oder auch ein **Silikonspray**, um bewegliche Teile gut in Schuss zu halten. Bei vielen Indoor Bikes lassen sich auch **Sattel** oder **Pedale** austauschen, da es sich hier meistens um die gleichen Aufnahmen wie beim Fahrrad handelt.

Wenn Sie ein Fitnessgerät mit Pulstraining erworben haben und Sie herzfrequenzorientiert trainieren wollen, empfehlen wir Ihnen unbedingt die Nutzung eines kompatiblen **Brustgurt**, da so eine optimale Übertragung der Herzfrequenz gegeben ist.

Unser Sortiment an Zubehör bietet höchste Qualität und macht das Training noch besser. Wenn Sie sich über kompatibles Zubehör informieren möchten, gehen Sie am besten in unserem Webshop auf die Detailseite des Produktes (am einfachsten geben Sie dafür die Artikelnummer im Suchfeld oben ein) und fahren auf dieser Seite dann zum empfohlenen Zubehör. Alternativ können Sie den zur Verfügung gestellten QR-Code nutzen. Sie können sich natürlich auch an unseren Kundenservice wenden: telefonisch, per E-Mail, in einer unserer Filialen oder über unsere Social-Media-Kanäle. Wir beraten Sie gerne!



Bodenmatte



Brustgurt



Kontaktgel



Pedale



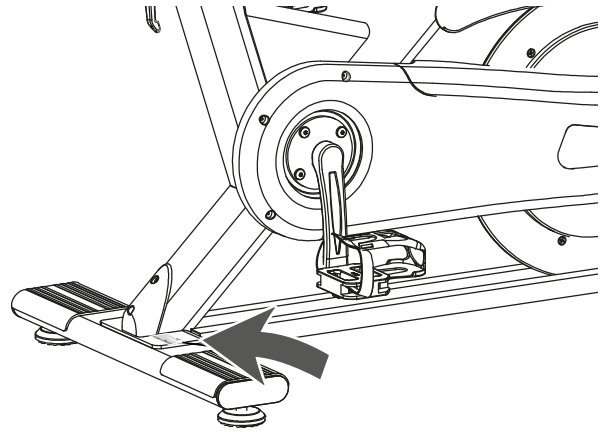
Silikonspray

8.1 Seriennummer und Modellbezeichnung

Um Ihnen den bestmöglichen Service bieten zu können, halten Sie bitte **Modellbezeichnung**, **Artikelnummer**, **Seriennummer**, **Explosionszeichnung** und **Teileliste** bereit. Die entsprechenden Kontaktmöglichkeiten finden Sie in Kapitel 10 dieser Bedienungsanleitung.

HINWEIS

Die Seriennummer Ihres Geräts ist einmalig. Sie befindet sich auf einem weißen Aufkleber. Die genaue Position dieses Aufklebers entnehmen Sie bitte der folgenden Abbildung.



Tragen Sie die Seriennummer in das entsprechende Feld ein.

Seriennummer:

Marke / Kategorie:

Modellbezeichnung:

Artikelnummer:

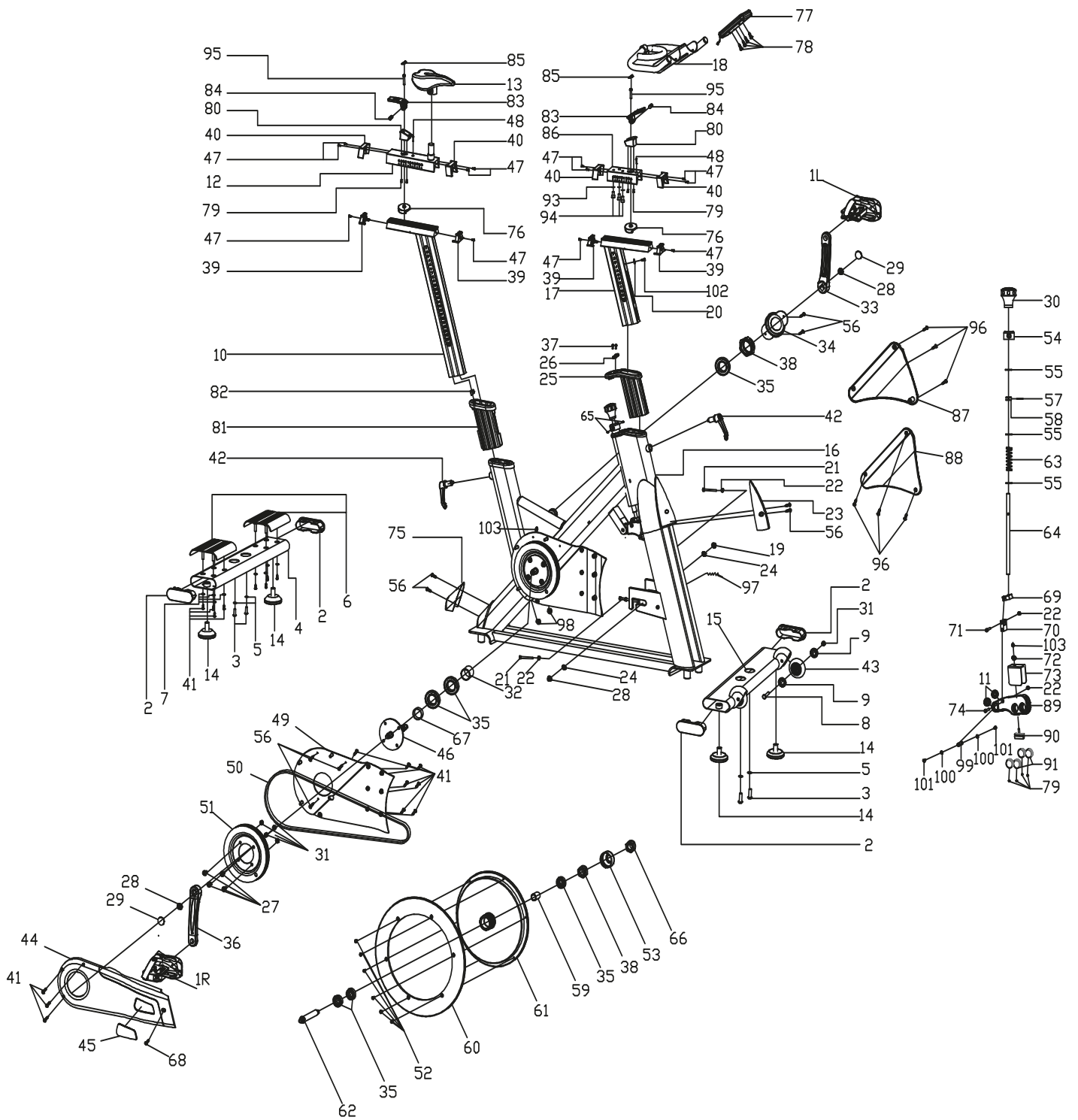
8.2 Teileliste

Nr.	Bezeichnung (ENG)	Anz.	Spezifikation
1	PEDAL	1	JD-304V (9/16") ,SPD
2	END CAP3	4	120*40*35
3	BOLT 1	4	GB/T 12-1988 M10*30
4	REAR STABILIZER	1	WELDING
5	FLAT WASHER	4	GB/T 95-2002 10
6	FRONT COVER 2	2	160*128*41
7	FLAT WASHER 2	8	GB/T 95-2002 5
8	BOLT 2	2	GB/T 5780-2000 M8*40
9	BEARING	4	608ZZ
10	VERTICAL SEAT POST	1	WELDING
11	B LANCHER	1	L=150
12	SEAT POST	1	WELDING
13	SEAT	1	VL-3127
14	STOPPER	4	φ70*41/(M16X25)
15	FRONT STABILIZER	1	WELDING
16	MAIN FRAME	1	WELDING
17	HANDLEBAR POST	1	WELDING
18	HANDLE BAR	1	WELDING
19	NUT	1	GB/T802-1988 M12X1.25
20	NUT	1	M12X1.25 H=6
21	BOLT 1	2	GB/T 70.1-2000 M6*60
22	NUT	5	GB/T 889.1-2000 M6
23	FRONT COVER	1	181*84*40.5
24	FLAT WASHER	2	GB/T 95-2002 12
25	PLASTIC SLEEVE	1	154*54*208
26	PLASTIC SLEEVE	1	40*16*7
27	BOLT 1	4	GB/T 70.2-2000 M8*16
28	NUT	2	M12X1.25
29	CRANK END CAP	2	φ28*6.5
30	KNOB	1	φ45*50
31	NUT	4	GB/T 889.1-2000 M8
32	LONG FIXING TUBE	1	φ25*φ20.5*29
33	LEFT CRANK	1	170*15

34	CRANK COVER	1	135.5*19
35	BEARING	6	6004ZZ
36	RIGHT CRANK	1	170*15
37	BOLT 2	2	GB/845-85 ST4.2X25
38	NUT	2	M20*1.0
39	COVER	4	56*23.6*24.6
40	COVER	4	58*36.3*22.7
41	BOLT 6	18	GB/T 845-1985 ST4.2*19
42	L SHAPE KNOB	2	M16X28
43	PU WHEEL	2	φ69*23
44	OUTER CHAIN COVER	1	798*269*89
45	LITTLE CHAIN COVER	1	139*68*18
46	AXIS	1	φ20*162
47	BOLT 7	12	GB/T 70.1-2000 M4*12
48	BOLT 8	2	GB/T 70.1-2000 M5*18
49	INNER CHAIN COVER	1	445*259*44
50	BELT	1	5PK1422.4
51	BELT WHEEL	1	φ210*21
52	BOLT 1	6	GB/845-85 M6*12
53	FLYWHEEL COVER	1	φ59*35
54	Twist The Fixings	1	φ40*20
55	WASHER 2	3	16*10.5*3.0
56	BOLT 16	7	GB/T 845-1985 ST4.2*19
57	Elastic cylindrical pin	1	4*16
58	Screw rod	1	φ16*φ10.5*8
59	FIXING TUBE	1	φ25*φ20.2*36.1
60	Aluminium plate	1	φ453*8
61	FLYWHEEL	1	φ362*31(22KG)
62	FLYWHEEL SHAFT	1	φ25*160
63	Brake spring	1	14.5*140
64	Screw rod	1	Φ10*410
65	BOLT 1	2	GB/845-85 M6*8
66	NUT 2	1	M20*1.0
67	PLASTIC RING	1	φ25*φ20.5*12
68	BOLT 10	1	GB/T 70.1-2000 M6*12

69	Adjusting block	1	27.5*17.5*10
70	Fixed block	1	27*10*19.5
71	BOLT	1	GB/T 70.1-2000 M6*25
72	FLAT WASHER 3	1	GB/T 95-2002 6
73	U-shaped seat	1	δ3
74	BOLT	1	GB/T 70.1-2000 M6*35
75	FRONT COVER	1	122*56*45
76	FIXING NUT 2	2	φ44.8*16.5
77	COMPUTER	1	ST-6521
78	SCREW 4	4	GB/T 5780-2000 M5*10
79	BOLT 1	4	GB/845-85 M4*12
80	Handle base	2	41.5*30*30
81	PLASTIC SLEEVE	1	103*53.5*178
82	LITTLE RUBBER	1	19.6*15.6*13.7
83	Handle	2	79*32*32.6
84	Handle rotary copper sleeve	2	φ12*20
85	Handle cover	2	φ16.4*10.3*5.5
86	HANDLEBAR UP POST	1	55*35*130
87	Front left trim cover	1	320*217*43
88	Right front trim cover	1	320*217*43
89	Magnet brake seat	1	170*32*67
90	Brake seat	1	40*10*34
91	Magnet	4	φ30*10
92	BOLT 8	4	GB/T77-2007 M5*8
93	SPRING WASHER 2	3	GB/T 859-1987 8
94	BOLT 15	3	GB/T 70.1-2000 M8*16
95	BOLT 16	2	M6*30
96	SCREW 1	6	GB/T 845-1985 ST4.2*13
97	SENSOR	1	SR-202 Wire 70 sensor 45mm
98	The plastic plug	2	φ14*14
99	Rotating shaft of magnet base	1	φ10*33.5
100	Outer spring	2	10
101	BOLT 17	2	GB/T 70.2-2000 M6*10
102	BOLT 18	1	GB/845-85 ST4.8X13
103	SPRING WASHER 3	1	GB/T 859-1987 5

8.3 Explosionszeichnung



Trainingsgeräte von Taurus® unterliegen einer strengen Qualitätskontrolle. Sollte ein bei uns gekauftes Fitnessgerät dennoch nicht einwandfrei funktionieren, bedauern wir dies sehr und bitten Sie, sich an unseren aufgeführten Kundendienst zu wenden. Gerne stehen wir Ihnen telefonisch über die Technik-Hotline zur Verfügung.

Fehlerbeschreibungen

Ihr Trainingsgerät wurde so entwickelt, dass es dauerhaft ein hochwertiges Training ermöglicht. Sollte dennoch ein Problem auftreten, lesen Sie bitte zuerst die Bedienungsanleitung.

Zur weiteren Problemlösung, wenden Sie sich bitte an Ihren Vertragspartner oder rufen Sie unsere kostenlose Service-Hotline an. Zur schnellstmöglichen Problemlösung beschreiben Sie den Fehler bitte so genau wie möglich.

Zusätzlich zur gesetzlichen Gewährleistung gewähren wir Ihnen eine Garantie auf alle bei uns gekauften Fitnessgeräte nach Maßgabe der nachfolgenden Bestimmungen.

Ihre gesetzlichen Rechte werden hierdurch nicht eingeschränkt.

Garantieinhaber

Garantieinhaber ist der Erstkäufer bzw. jede Person, die ein neu gekauftes Produkt von einem Erstkäufer als Geschenk erhalten hat.

Garantiezeiten

Ab Übergabe des Trainingsgerätes übernehmen wir die in unserem Webshop hinterlegten Garantiezeiten. Die für Ihr Trainingsgerät entsprechenden Garantiezeiten finden Sie auf jeweiligen Produktseite.

Instandsetzungskosten

Nach unserer Wahl erfolgt entweder eine Reparatur, ein Austausch von beschädigten Einzelteilen oder ein Komplett-Austausch. Ersatzteile, welche beim Geräteaufbau selbst anzubringen sind, sind vom Garantiennehmer selbst zu tauschen und sind nicht Bestandteil der Instandsetzung. Nach Ablauf der Garantiezeit für Instandsetzungskosten gilt eine reine Teilegarantie, welche die Reparatur-, Einbau- und Versandkosten nicht beinhaltet.

Die Benutzungszeiten werden wie folgt deklariert:

- + Heimgebrauch: ausschließlich private Nutzung nur im Privathaushalt bis zu 3 Std. täglich
- + Semiprofessionelle Nutzung: bis zu 6 Std. täglich (z.B. Reha, Hotels, Vereine, Firmenfitness)
- + Professionelle Nutzung: mehr als 6 Std. täglich (z.B. Fitness-Studio)

Garantie-Service

Während der Garantiezeit werden Geräte, die aufgrund von Material- oder Fabrikationsfehlern Defekte aufweisen, nach unserer Wahl repariert oder ersetzt. Ausgetauschte Geräte oder Teile von Geräten gehen in unser Eigentum über. Die Garantieleistungen bewirken weder eine Verlängerung der Garantiezeit, noch setzen sie eine neue Garantie in Gang.

Garantiebedingungen

Zur Geltendmachung der Garantie sind folgende Schritte erforderlich:

Setzen Sie sich bitte per E-Mail oder Telefon mit dem Kundendienst in Verbindung. Falls das Produkt in der Garantie zwecks Reparatur eingeschickt werden muß, übernimmt der Verkäufer die Kosten. Nach Ablauf der Garantie trägt der Käufer die Transport- und Versicherungskosten. Wenn der Defekt im Rahmen unserer Garantieleistung liegt, erhalten Sie ein repariertes oder neues Gerät zurück.

Garantieansprüche sind ausgeschlossen bei Schäden durch:

- + missbräuchliche oder unsachgemäße Behandlung
- + Umwelteinflüsse (Feuchtigkeit, Hitze, Überspannung, Staub etc.)
- + Nichtbeachtung der für das Gerät geltenden Sicherheitsvorkehrungen
- + Nichtbeachtung der Bedienungsanleitung
- + Gewaltanwendung (z. B. Schlag, Stoß, Fall)
- + Eingriffe, die nicht von der von uns autorisierten Serviceadresse vorgenommen wurden
- + eigenmächtige Reparaturversuche

Kaufbeleg und Seriennummer

Bitte achten Sie darauf, die entsprechende Rechnung im Garantiefall vorlegen zu können. Damit wir Ihre Modellversion eindeutig identifizieren können sowie für unsere Qualitätskontrolle benötigen wir in jedem Service-Fall die Angabe der Geräte-Seriennummer. Bitte halten Sie die Seriennummer sowie Kundennummer möglichst schon bei Anruf unserer Service-Hotline bereit. Dies erleichtert eine zügige Bearbeitung.

Falls Sie Probleme haben, die Seriennummer an Ihrem Trainingsgerät zu finden, stehen Ihnen unsere Service-Mitarbeiter mit weiteren Auskünften bereit.

Service außerhalb der Garantie

Auch in Fällen eines Mangels an Ihrem Trainingsgerät nach Ablauf der Garantie oder in Fällen, welche nicht in der Gewährleistung eingeschlossen sind, wie z.B. normale Abnutzung stehen wir Ihnen gerne für ein individuelles Angebot zur Verfügung. Wenden Sie sich bitte an unseren Kundendienst, um eine schnelle und kostengünstige Problemlösung zu finden. In diesem Fall gehen die Versandkosten zu Ihren Lasten.

Kommunikation

Viele Probleme können bereits durch ein Gespräch mit uns als Ihrem Fachhändler gelöst werden. Wir wissen, wie wichtig Ihnen als Nutzer des Trainingsgerätes die schnelle und unkomplizierte Problembehebung ist, damit Sie ohne große Unterbrechungen mit Freude trainieren können. Darum sind auch wir an einer schnellen und unbürokratischen Lösung Ihrer Anfrage interessiert. Halten Sie daher bitte Ihre Kundennummer sowie die Seriennummer des defekten Gerätes bereit.

DE	DK	FR
<p>TECHNIK</p> <p> +49 4621 4210-900</p> <p> +49 4621 4210-698</p> <p> technik@sport-tiedje.de</p> <p> Öffnungszeiten entnehmen Sie unserer Homepage.</p> <p>SERVICE</p> <p> 0800 20 20277 (kostenlos)</p> <p> info@sport-tiedje.de</p> <p> Öffnungszeiten entnehmen Sie unserer Homepage.</p>	<p>TEKNIK OG SERVICE</p> <p> 80 90 16 50</p> <p>+49 4621 4210-945</p> <p> info@fitshop.dk</p> <p> Åbningstider kan findes på hjemmesiden.</p>	<p>TECHNIQUE & SERVICE</p> <p> +33 (0) 172 770033</p> <p>+49 4621 4210-933</p> <p> service-france@fitshop.fr</p> <p> Vous trouverez les heures d'ouverture sur notre site Internet.</p>
	PL	BE
	<p>TECHNIKA I SERWIS</p> <p> 22 307 43 21</p> <p>+49 4621 42 10-948</p> <p> info@fitshop.pl</p> <p> Godziny otwarcia można znaleźć na stronie głównej.</p>	<p>TECHNIQUE & SERVICE</p> <p> 02 732 46 77</p> <p>+49 4621 42 10-932</p> <p> info@fitshop.be</p> <p> Vous trouverez les heures d'ouverture sur notre site Internet.</p>

UK	NL	INT
<p>CUSTOMER CARE</p> <p> +44 141 737 2249</p> <p> customercare@powerhouse-fitness.co.uk</p> <p> You can find the opening hours on our homepage.</p>	<p>TECHNISCHE DIENST & SERVICE</p> <p> +31 172 619961</p> <p> info@fitshop.nl</p> <p> De openingstijden vindt u op onze homepage.</p>	<p>TECHNICAL SUPPORT & SERVICE</p> <p> +49 4621 4210-944</p> <p> service-int@sport-tiedje.de</p> <p> You can find the opening hours on our homepage.</p>
	AT	CH
	<p>TECHNIK & SERVICE</p> <p> 0800 20 20277 (Freecall)</p> <p>+49 4621 42 10-0</p> <p> info@sport-tiedje.at</p> <p> Öffnungszeiten entnehmen Sie unserer Homepage.</p>	<p>TECHNIK & SERVICE</p> <p> 0800 202 027</p> <p>+49 4621 42 10-0</p> <p> info@sport-tiedje.ch</p> <p> Öffnungszeiten entnehmen Sie unserer Homepage.</p>

Auf dieser Webseite finden Sie eine detaillierte Übersicht inkl. Anschrift und Öffnungszeiten für alle Filialen der Sport-Tiedje Group im In- sowie im Ausland:

www.sport-tiedje.de/filialen

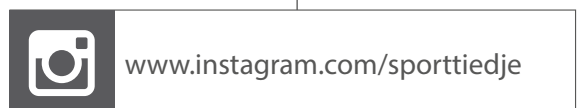
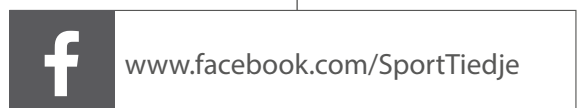
WIR LEBEN FITNESS

WEBSHOP UND SOCIAL MEDIA

Sport-Tiedje ist mit derzeit 80 Filialen Europas größter Fachmarkt für Heimfitnessgeräte und weltweit einer der renommiertesten Online-Versandhändler für Fitness-Equipment. Privatkunden bestellen über die 25 Webshops der jeweiligen Landessprache oder lassen sich ihre Wunschgeräte vor Ort zusammenstellen. Darüber hinaus beliefert das Unternehmen Fitnessstudios, Hotels, Sportvereine, Firmen und Physio-Praxen mit professionellen Geräten für Ausdauer- und Krafttraining.

Sport-Tiedje bietet eine breite Palette an Fitnessgeräten namhafter Hersteller, hochwertige Eigenentwicklungen und umfangreiche Serviceleistungen, z. B. einen Aufbauservice und eine sportwissenschaftliche Beratung vor und nach dem Kauf. Dafür beschäftigt das Unternehmen zahlreiche Sportwissenschaftler, Fitnesstrainer und Leistungssportler.

Besuchen Sie uns doch auch auf unseren Social Media Kanälen oder unserem Blog!



TAURUS

cardiostrong

BODYCRAFT

cardiojump



Notizen

Notizen

TAURUS®

Indoor Cycle IC90 Pro