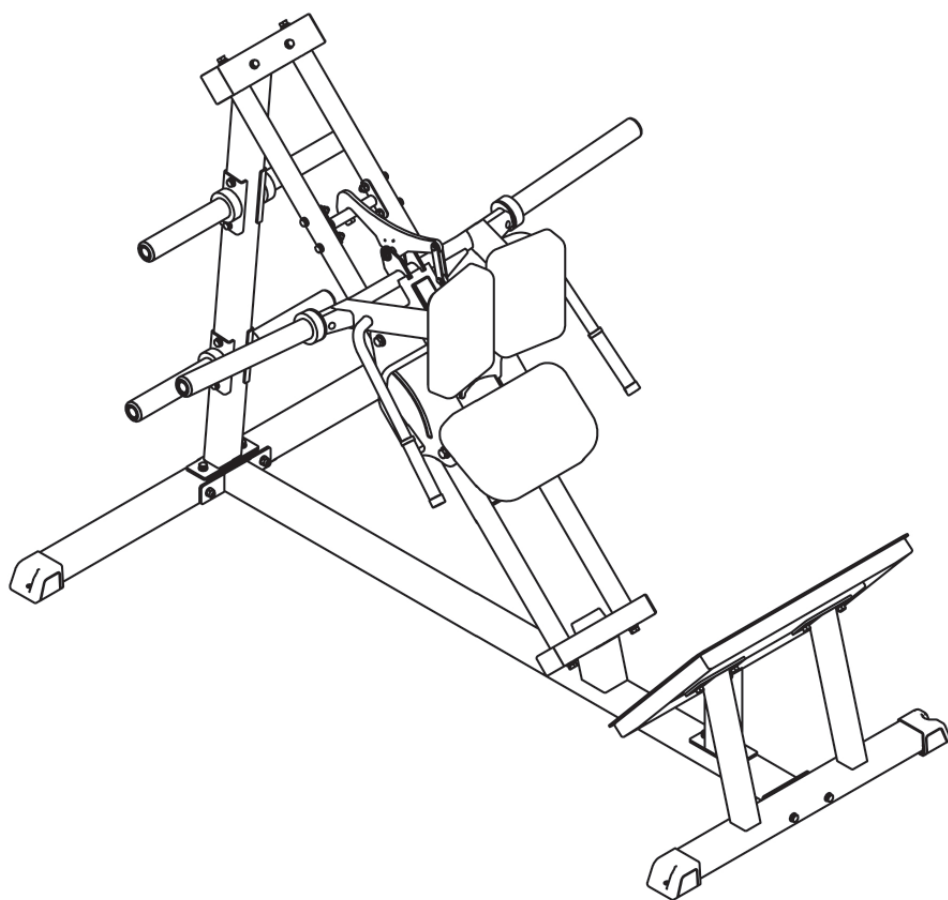


TAURUS®

Montage- und Bedienungsanleitung



max. 150 kg



~ 75 Min.



101 kg

L 198 | B 149 | H 132

TFIFP1617.01.01

Art.-Nr. TF-IFP1617

Taurus Hack Squat IFP

Inhaltsverzeichnis

1	ALLGEMEINE INFORMATIONEN	7
1.1	Technische Daten	7
1.2	Persönliche Sicherheit	8
1.3	Aufstellort	9
2	MONTAGEANLEITUNG	10
2.1	Allgemeine Hinweise	10
2.2	Lieferumfang	10
2.3	Aufbau	13
3	LAGERUNG UND TRANSPORT	22
3.1	Allgemeine Hinweise	22
4	FEHLERBEHEBUNG, PFLEGE UND WARTUNG	23
4.1	Allgemeine Hinweise	23
4.2	Störungen und Fehlerdiagnose	23
4.3	Wartungs- und Inspektionskalender	24
5	ENTSORGUNG	24
6	ZUBEHÖR-EMPFEHLUNG	25
7	ERSATZTEILBESTELLUNG	26
7.1	Seriennummer und Modellbezeichnung	26
7.2	Teileliste	27
7.3	Explosionszeichnung	31
8	GARANTIE	35
9	KONTAKT	37

Sehr geehrte Kundin, sehr geehrter Kunde,

vielen Dank, dass Sie sich für ein Qualitäts-Trainingsgerät der Marke Taurus® entschieden haben. Taurus bietet Sport- und Fitnessgeräte für den gehobenen Heimsport und die Ausstattung von Fitness-Studios und Geschäftskunden. Der Fokus liegt bei Taurus Fitnessgeräten auf dem, worauf es beim Sport ankommt: maximale Performance! Daher werden die Geräte in enger Absprache mit Sportlern und Sportwissenschaftlern entwickelt. Denn Sportler wissen am besten, was perfekte Fitnessgeräte ausmacht.

Weitere Informationen finden Sie unter www.sport-tiedje.com.

Bestimmungsgemäßer Gebrauch

Das Gerät darf nur für seinen bestimmungsgemäßen Zweck verwendet werden.

Dieses Fitnessgerät ist für den Heimgebrauch, den semiprofessionellen und den professionellen Einsatz geeignet. Der semiprofessionelle Bereich umschließt z.B. institutionelle Einrichtungen wie Krankenhäuser, Schulen, Hotels und Vereine. Der professionelle Einsatz bezieht sich auf eine gewerbliche Nutzung, z. B. im Fitness-Studio.

HAFTUNGSAUSSCHLUSS



©2011 Taurus ist eine eingetragene Marke der Firma Sport-Tiedje GmbH. Alle Rechte vorbehalten. Jegliche Verwendung dieser Marke ohne die ausdrückliche schriftliche Genehmigung von Sport-Tiedje ist untersagt.

Produkt und Handbuch können geändert werden. Die technischen Daten können ohne Vorankündigung geändert werden.

ZU DIESER ANLEITUNG

Bitte lesen Sie die gesamte Anleitung vor der Montage und der ersten Benutzung aufmerksam durch. Die Anleitung hilft Ihnen beim schnellen Aufbau und erläutert die sichere Handhabung. Tragen Sie dafür Sorge, dass alle mit dem Gerät trainierenden Personen (besonders Kinder und Personen mit körperlicher, sensorischer, geistiger oder motorischer Behinderung) unbedingt vorab über diese Anleitung und ihren Inhalt informiert werden. Im Zweifelsfall müssen verantwortliche Personen die Nutzung des Gerätes beaufsichtigen.

Durch laufende Änderungen und Softwareoptimierungen kann es vorkommen, dass die Anleitung angepasst werden muss. Sollten Sie während des Aufbaus oder der Nutzung eventuelle Abweichungen feststellen, dann rufen Sie im Zweifel die im Webshop hinterlegte Anleitung auf. Dort ist immer die aktuellste Anleitung hinterlegt.



Das Gerät wurde sicherheitstechnisch nach neuesten Erkenntnissen konstruiert. Mögliche Gefahrenquellen, die Verletzungen verursachen könnten, wurden bestmöglich ausgeschlossen. Stellen Sie sicher, dass die Aufbauanweisung korrekt befolgt wurde und dass alle Teile des Gerätes festsitzen. Im Bedarfsfall muss die Anleitung erneut durchgegangen werden, um eventuelle Fehler zu beheben.

Bitte halten Sie sich exakt an die angegebenen Sicherheits- und Wartungsanweisungen. Jegliche davon abweichende Nutzung kann Gesundheitsschäden, Unfälle oder Beschädigungen des Gerätes zur Folge haben, für die seitens des Herstellers und Vertreibers keine Haftung übernommen werden kann.

Die folgenden Sicherheitshinweise können in dieser Bedienungsanleitung vorkommen:

► **ACHTUNG**

Dieser Hinweis steht für mögliche schädliche Situationen, die bei Zuwiderhandlung zu Sachschäden führen können.

⚠ **VORSICHT**

Dieser Hinweis steht für mögliche schädliche Situationen, die bei Zuwiderhandlung zu leichten bzw. geringfügigen Verletzungen führen können!

⚠ **WARNUNG**

Dieser Hinweis steht für mögliche schädliche Situationen, die bei Zuwiderhandlung zu schwersten Verletzungen oder zum Tode führen können!

⚠ **GEFAHR**

Dieser Hinweis steht für mögliche schädliche Situationen, die bei Zuwiderhandlung zu schwersten Verletzungen oder zum Tode führen!

ⓘ **HINWEIS**

Dieser Hinweis steht für weitere nützliche Informationen.

Bewahren Sie diese Anleitung zur Information, für Wartungsarbeiten oder Ersatzteilbestellungen sorgfältig auf!

1.1 Technische Daten

Maße und Gewicht

Verpackungsmaße (L x B x H) und Gewicht ca.:

Nr. 1:	151,5 cm x 90,5 cm x 48 cm	77,5 kg
Nr. 2:	186,5 cm x 35,5 cm x 23 cm	50,7 kg

Artikelgewicht (netto, exkl. Verpackung) ca.: 100,6 kg

Aufstellmaß (L x B x H) ca.: 198,2 cm x 148,5 cm x 131,8 cm

Maximales Benutzergewicht: 150 kg

Maximales Trainingsgewicht: 175 kg pro Seite / 350 kg insgesamt

Verwendungsklasse: S

Dieses Gerät ist mit Hantelscheiben mit einer 50 mm Bohrung sowie einem maximalen Außendurchmesser von 450 mm kompatibel (nicht im Lieferumfang enthalten).

1.2 Persönliche Sicherheit

GEFAHR

- + Bevor Sie mit der Nutzung des Gerätes beginnen, sollten Sie durch Ihren Hausarzt klären, ob das Training für Sie aus gesundheitlicher Sicht geeignet ist. Betroffen hiervon sind vor allem Personen, die eine vererbungsbedingte Anlage zu Bluthochdruck oder Herzleiden haben, über 45 Jahre alt sind, rauchen, überhöhte Cholesterinwerte aufweisen, übergewichtig sind und/oder im letzten Jahr nicht regelmäßig Sport getrieben haben. Wenn Sie unter medikamentöser Behandlung stehen, die Ihre Herzfrequenz beeinträchtigt, so ist ärztlicher Rat absolut unabdinglich.
- + Beachten Sie, dass exzessives Training Ihre Gesundheit ernsthaft gefährden kann. Bitte nehmen Sie gleichermaßen zur Kenntnis, dass Systeme der Herzfrequenzüberwachung ungenau sein können. Sobald Sie Anzeichen von Schwäche, Übelkeit, Schwindelgefühle, Schmerzen, Atemnot oder andere abnormale Symptome erkennen, brechen Sie Ihr Training sofort ab und konsultieren Sie im Notfall Ihren Hausarzt.
- + Der Besitzer muss allen Nutzern sämtliche Warnhinweise und Anweisungen übermitteln.

WARNUNG

- + Die Benutzung dieses Gerätes ist für Kinder unter 14 Jahren nicht zulässig.
- + Kinder sollten nicht unbeaufsichtigt in die Nähe des Gerätes gelangen.
- + Personen mit Behinderungen müssen eine medizinische Genehmigung vorweisen und unter strenger Beobachtung stehen, wenn Sie jegliche Trainingsgeräte benutzen.
- + Das Gerät darf grundsätzlich nicht gleichzeitig von mehreren Personen genutzt werden.
- + Halten Sie Hände, Füße und andere Körperteile, Haar, Kleidung, Schmuck und andere Gegenstände von den beweglichen Teilen fern, da sich diese in dem Gerät verfangen können.
- + Tragen Sie bei der Benutzung keine lose bzw. weite Kleidung, sondern geeignete Sportbekleidung. Achten Sie bei den Sportschuhen auf geeignete Sohlen, vorzugsweise sollten diese aus Gummi oder anderen rutschfesten Materialien sein. Ungeeignet sind Schuhe mit Absätzen, Ledersohlen, Stollen oder Spikes. Trainieren Sie niemals barfuß.
- + Fangen Sie jedes Training mit einer Aufwärmphase und beenden Sie es mit einer Cool-Down-Phase.
- + Die Verwendung des Geräts als Stütze bei Dehnungsübungen oder das Befestigen von Widerstandsbändern, Seilen oder anderen Mitteln daran, kann zu Verletzungen führen.

VORSICHT

- + Muss Ihr Gerät mit einem Netzkabel ans Stromnetz angeschlossen werden, stellen Sie sicher, dass das Kabel keine potentielle Stolpergefahr darstellt.
- + Achten Sie darauf, dass sich niemand während des Trainings im Bewegungsbereich des Gerätes befindet, um Sie und andere Personen nicht zu gefährden.
- + Achten Sie darauf, dass falls Verstellvorrichtungen vorstehen gelassen werden, diese die Bewegung des Benutzers behindern können.

ACHTUNG

- + Es dürfen keine Gegenstände jedweder Art in die Öffnungen des Gerätes gesteckt werden.

1.3 Aufstellort

⚠️ WARNUNG

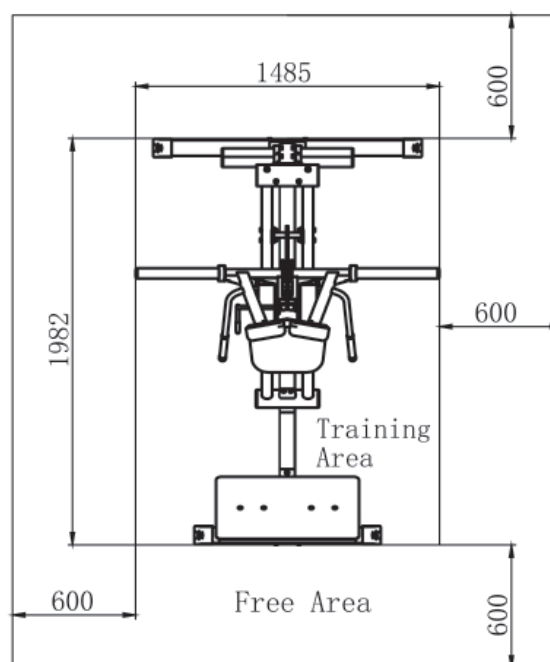
- + Stellen Sie das Gerät nicht in Hauptdurchgängen oder Fluchtwegen auf.

⚠️ VORSICHT

- + Wählen Sie den Aufstellort so, dass Sie zu allen Seiten genügend Platz zum Trainieren haben.
- + Stellen Sie sicher, dass der Trainingsraum während des Trainings gut durchlüftet und keiner Zugluft ausgesetzt ist.
- + Wählen Sie den Aufstellort so, dass sowohl vor als auch neben dem Gerät ausreichend Freiraum/Sicherheitszone bestehen bleibt.
- + Der Freibereich in der Richtung, aus der der Zugang zum Trainingsgerät erfolgt, muss mindestens 0,6 m größer als der Übungsbereich sein.
- + Die Aufstell- und Anbaufläche des Gerätes sollten eben, belastbar und fest sein.
- + Sollte Ihr Gerät an der Wand/Decke montiert werden, achten Sie darauf, dass Sie das passende Befestigungsmaterial verwenden, um eventuelle Beschädigungen und/oder Personenschäden zu vermeiden. Der Vertragspartner übernimmt hierfür keinerlei Haftung.

▶ ACHTUNG

- + Das Gerät darf nur in einem Gebäude, in ausreichend temperierten und trockenen Räumen (Umgebungstemperaturen zwischen 10°C und 35°C), genutzt werden. Die Nutzung im Freien oder in Räumen mit hoher Luftfeuchtigkeit (über 70%) wie Schwimmbädern ist nicht zulässig.
- + Um hochwertige Bodenbeläge (Parkett, Laminat, Kork, Teppiche) vor Druckstellen und Schweiß zu schützen und leichte Unebenheiten auszugleichen, benutzen Sie eine Bodenschutzmatte.
- + Für die Verwendungsklasse S darf das Gerät nur in Bereichen benutzt werden, in denen Zugang, Beaufsichtigung und Kontrolle speziell vom Besitzer geregelt ist.



2.1 Allgemeine Hinweise



GEFAHR

- + Lassen Sie kein Werkzeug und/oder Verpackungsmaterial, wie Folien oder Kleinteile, herumliegen, da ansonsten für Kinder Erstickungsgefahr besteht. Halten Sie Kinder während der Montage vom Gerät fern.



WARNUNG

- + Beachten Sie die am Gerät angebrachten Hinweise, um Verletzungsgefahren zu reduzieren.



VORSICHT

- + Achten Sie darauf, dass Sie während des Aufbaus in jede Richtung genügend Bewegungsfreiraum haben.
- + Der Aufbau des Gerätes muss von min. zwei Erwachsenen durchgeführt werden. Nehmen Sie im Zweifelsfall die Hilfe einer dritten, technisch begabten Person in Anspruch.



ACHTUNG

- + Um Beschädigungen am Gerät und dem Boden zu vermeiden, nehmen Sie den Aufbau auf einer Unterlegmatte oder dem Verpackungskarton vor.



HINWEIS

- + Um den Aufbau so einfach wie möglich zu gestalten, können bereits einige zu verwendende Schrauben und Muttern vormontiert sein.
- + Führen Sie die Montage des Gerätes idealerweise an dem späteren Aufstellort durch.

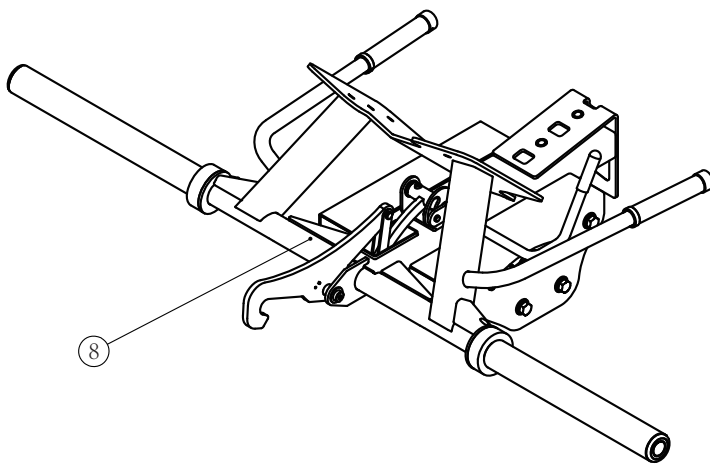
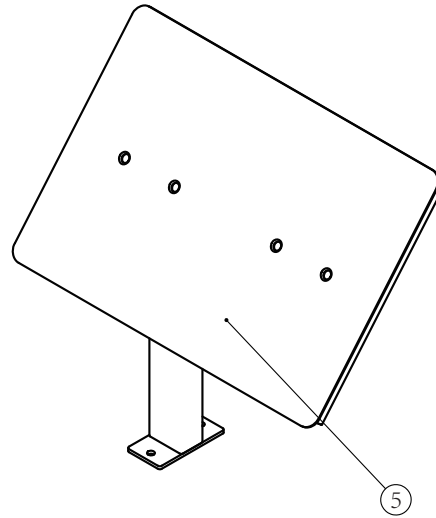
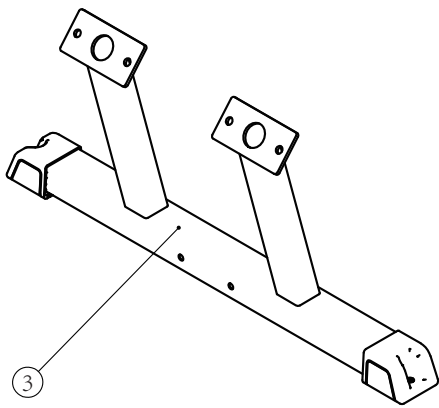
2.2 Lieferumfang

Der Lieferumfang besteht aus den nachfolgend dargestellten Teilen. Prüfen Sie zu Beginn, ob alle zum Gerät gehörenden Teile und Werkzeuge im Lieferumfang enthalten sind und ob Schäden vorliegen. Bei Beanstandungen ist unmittelbar der Vertragspartner zu kontaktieren.



VORSICHT

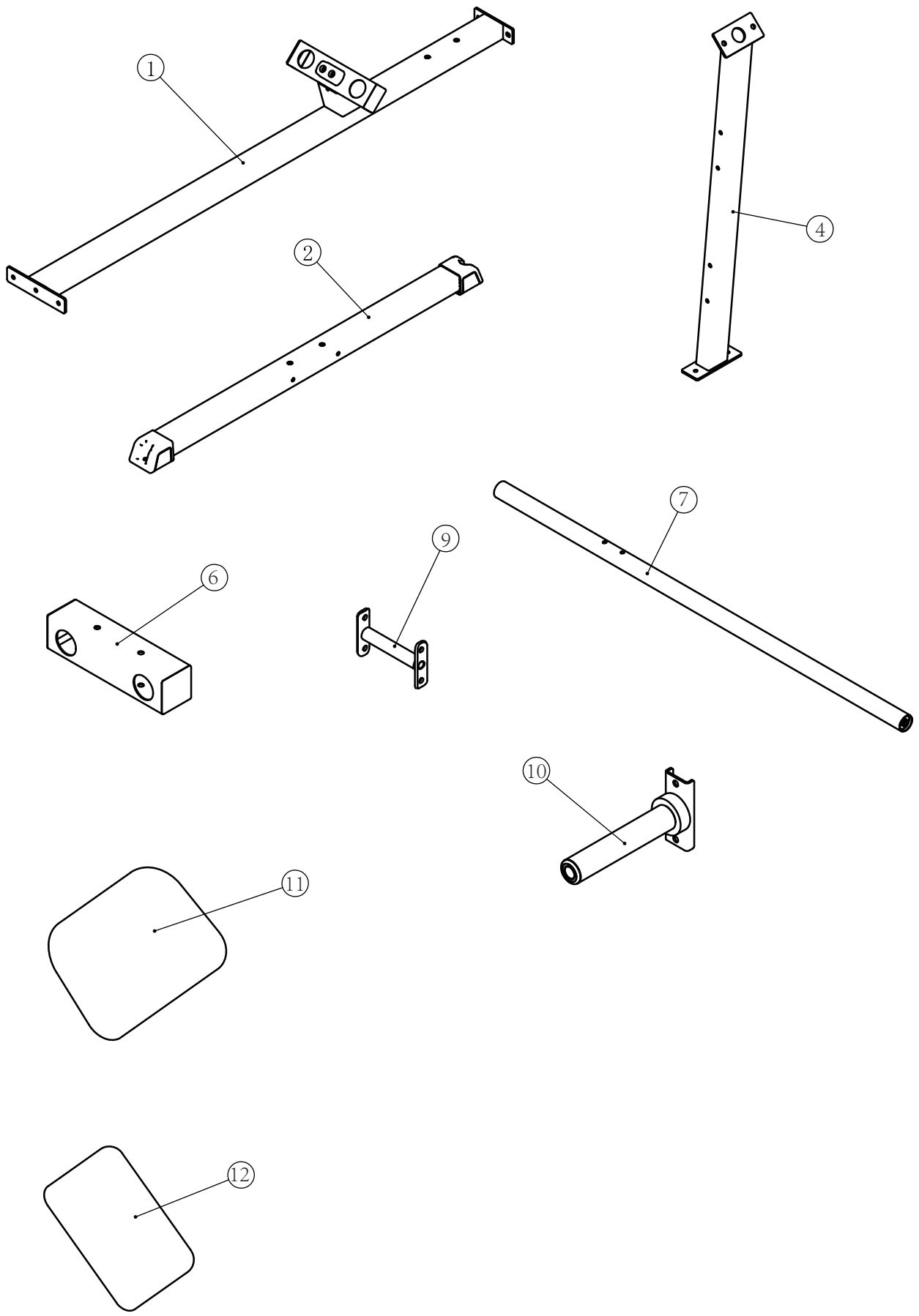
- Sollten Teile des Lieferumfangs fehlen oder beschädigt sein, darf der Aufbau nicht vorgenommen werden.



**Montage-
satz**

Anleitung

Teilenr.	Bezeichnung	Anzahl
1	Verbindungsrahmen	1
2	Hinterer Standfuß	1
3	Vorderer Standfuß	1
4	Hinterer Rahmen	1
5	Fußplatte	1
6	Verbindungsstück	1
7	Führungsstange	2
8	Schlitten	1
9	Achse	1
10	Hantelscheibenablage	4
11	Sitzpolster	1
12	Rückenpolster	2
	Montagesatz	1
	Anleitung	1



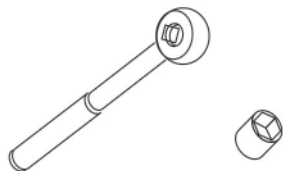
2.3 Aufbau

Sehen Sie sich vor dem Aufbau die Montageschritte genau an und führen Sie die Montage gemäß der angegebenen Reihenfolge durch.

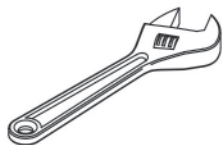
① HINWEIS

- + Verschrauben Sie zunächst alle Teile lose und kontrollieren Sie deren richtige Passform. Ziehen Sie die Schrauben mit Hilfe des Werkzeuges erst fest, wenn Sie dazu aufgefordert werden.
- + Falls Sie Schwierigkeiten haben, die Grafiken zu erkennen, empfehlen wir Ihnen, die im Webshop hinterlegte PDF-Anleitung auf Ihrem Endgerät (z.B. Smartphone, Tablet oder PC) zu öffnen. Dort haben Sie die Möglichkeit, näher heranzuzoomen.

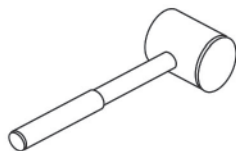
Nötiges Werkzeug



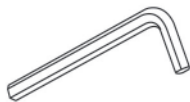
Ratschenschlüssel und Steckschlüssel



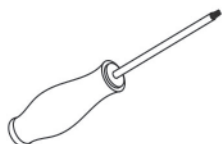
Verstellbarer Schraubenschlüssel



Gummihammer



Sechskantschlüssel



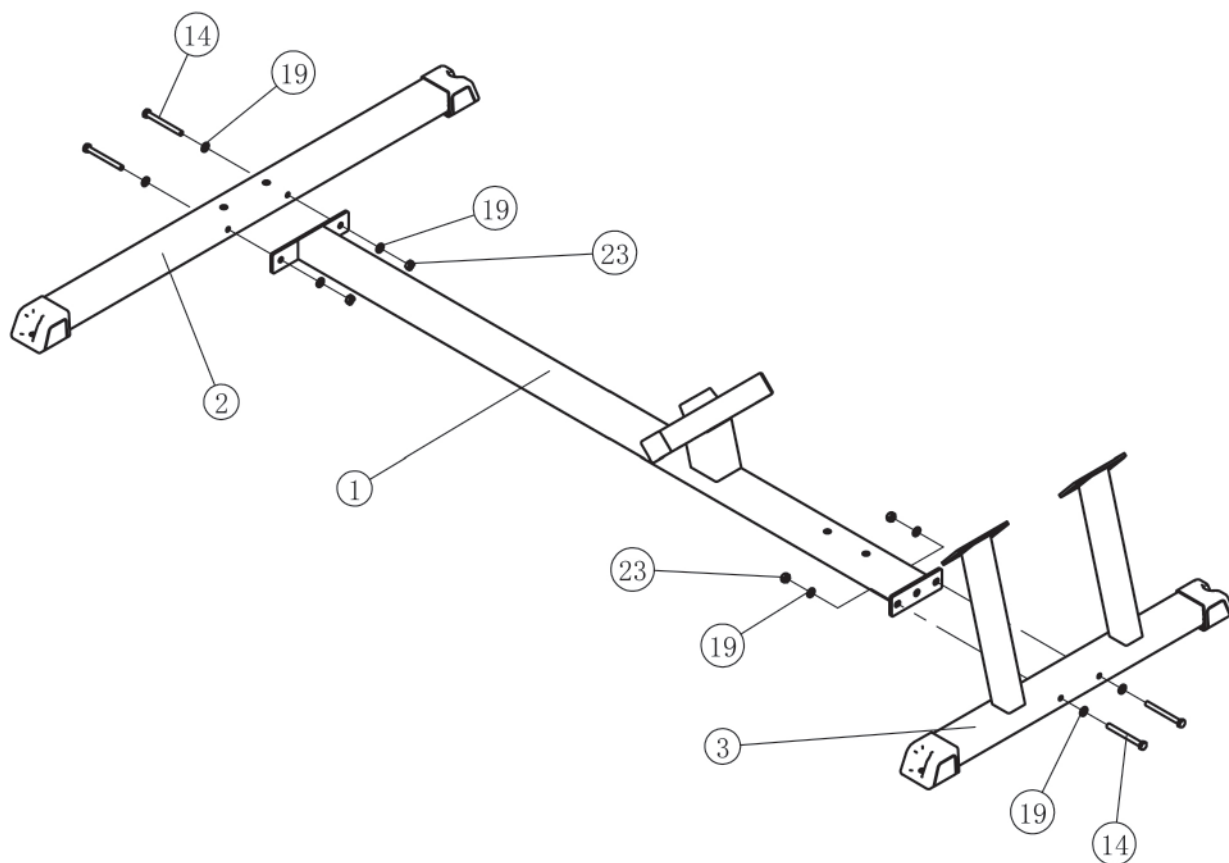
Schraubendreher

Schritt 1: Montage der Standfüße und des Verbindungsrahmens

ⓘ HINWEIS

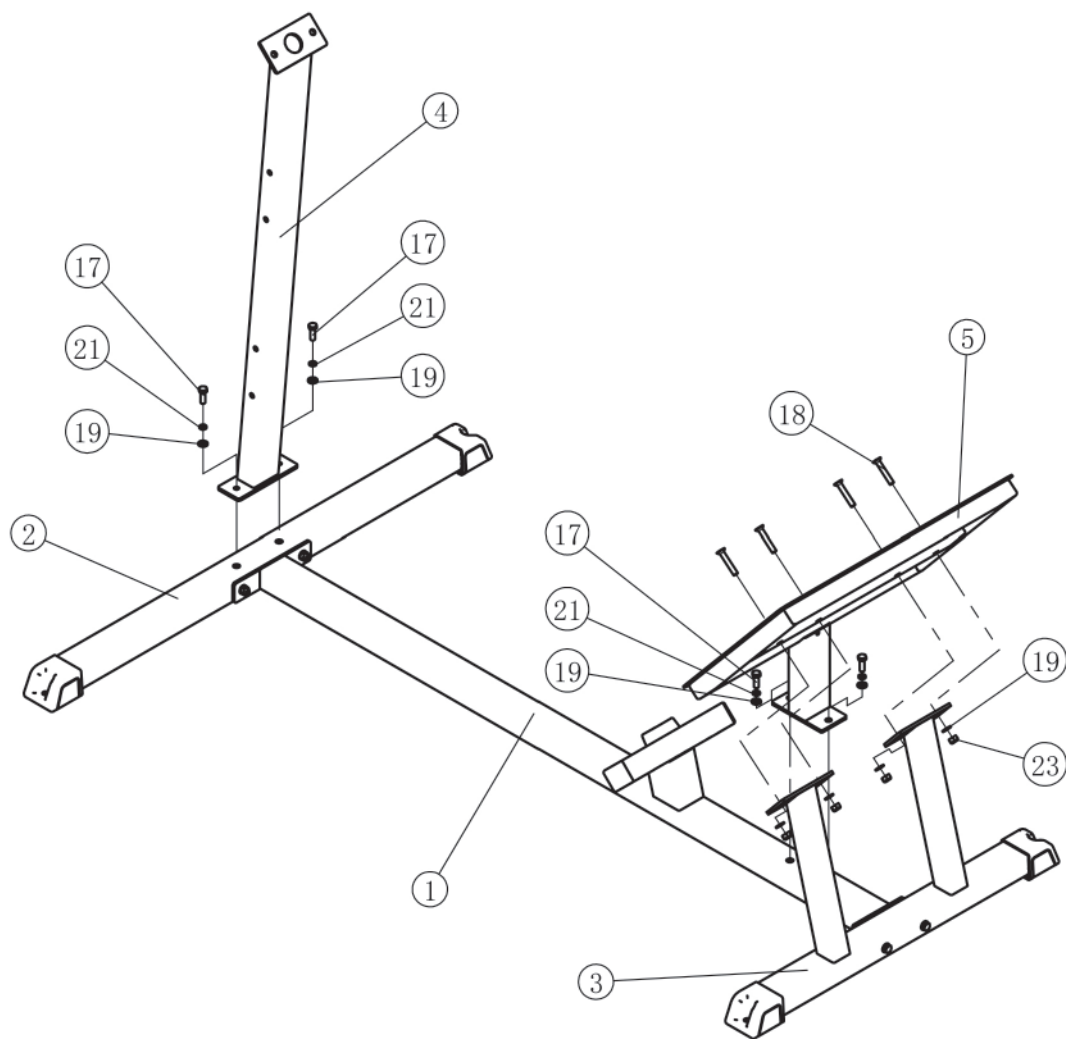
Ziehen Sie die Schrauben und Muttern noch nicht fest an.

Montieren Sie den hinteren Standfuß (2) und den vorderen Standfuß (3) am Verbindungsrahmen (1) mit vier Bolzen (14), acht Unterlegscheiben (19) und vier Sicherungsmuttern (23).



Schritt 2: Montage des Hinteren Rahmens und der Fußplatte

1. Montieren Sie den hinteren Rahmen (4) am hinteren Standfuß (2) mit zwei Bolzen (17), zwei Unterlegscheiben (19) und zwei Federscheiben (21).
2. Montieren Sie die Fußplatte (5) an den Verbindungsrahmen (1) und an den vorderen Standfuß (3) mit zwei Bolzen (17), vier Schrauben (18), sechs Unterlegscheiben (19), zwei Federscheiben (21) und vier Sicherungsmuttern (23).
3. Ziehen Sie die Schrauben und Muttern mit den entsprechenden Werkzeugen an.

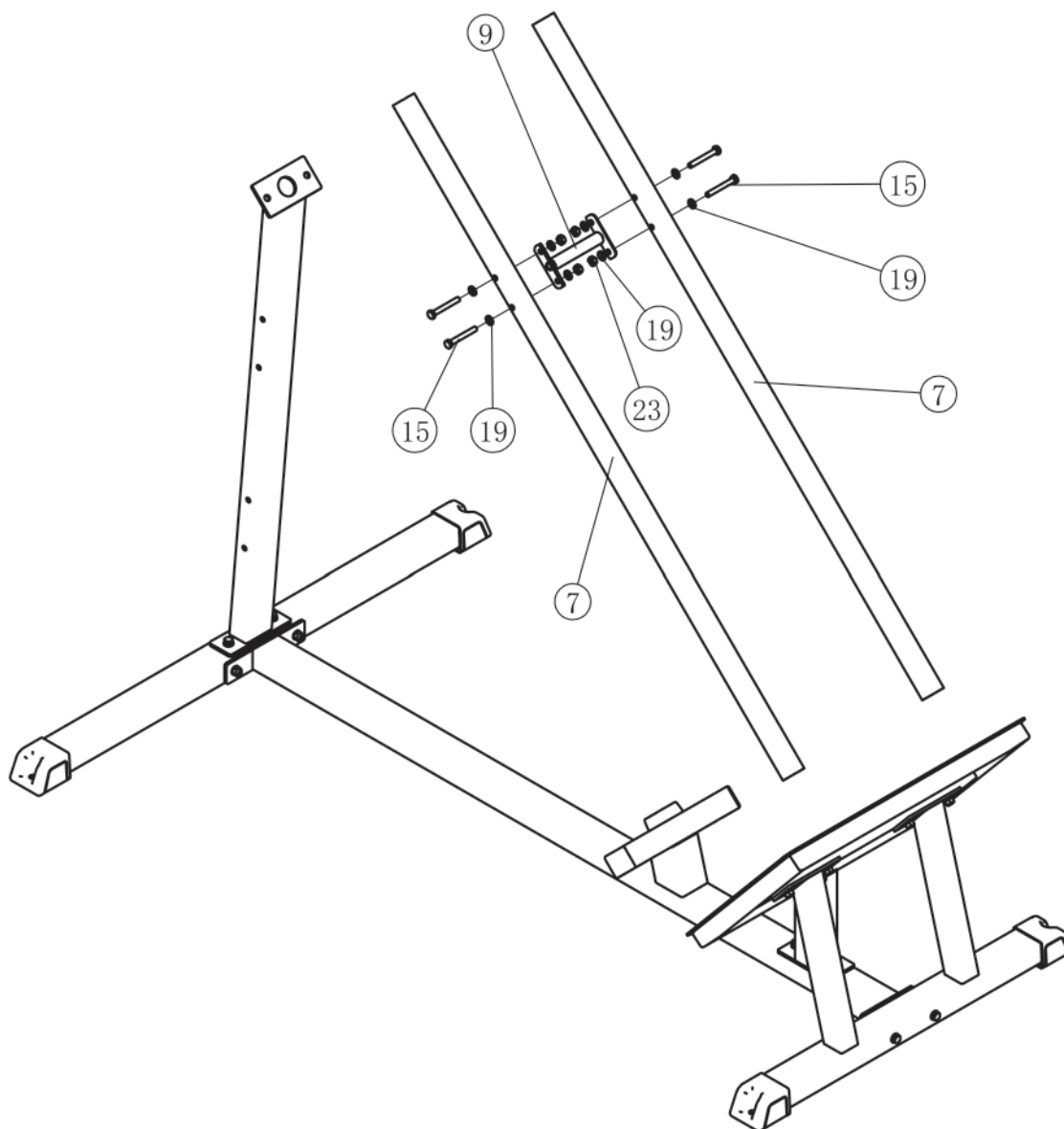


Schritt 3: Montage der Führungsstangen

ⓘ HINWEIS

Ziehen Sie die Schrauben und Muttern noch nicht ganz fest.

Montieren Sie die beiden Führungsstangen (7) an der Achse (9) mit vier Bolzen (15), acht Unterlegscheiben (19) und vier Sicherungsmuttern (23).

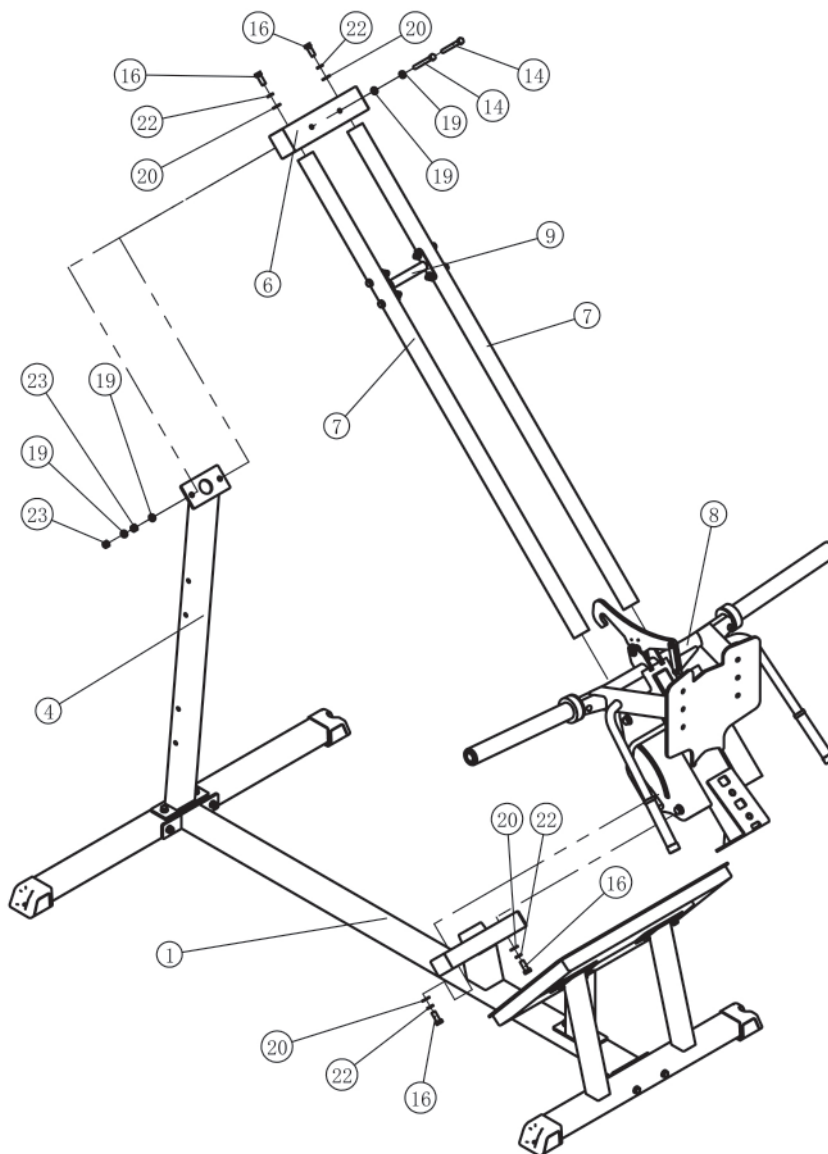


Schritt 4: Montage des Schlittens

❗ HINWEIS

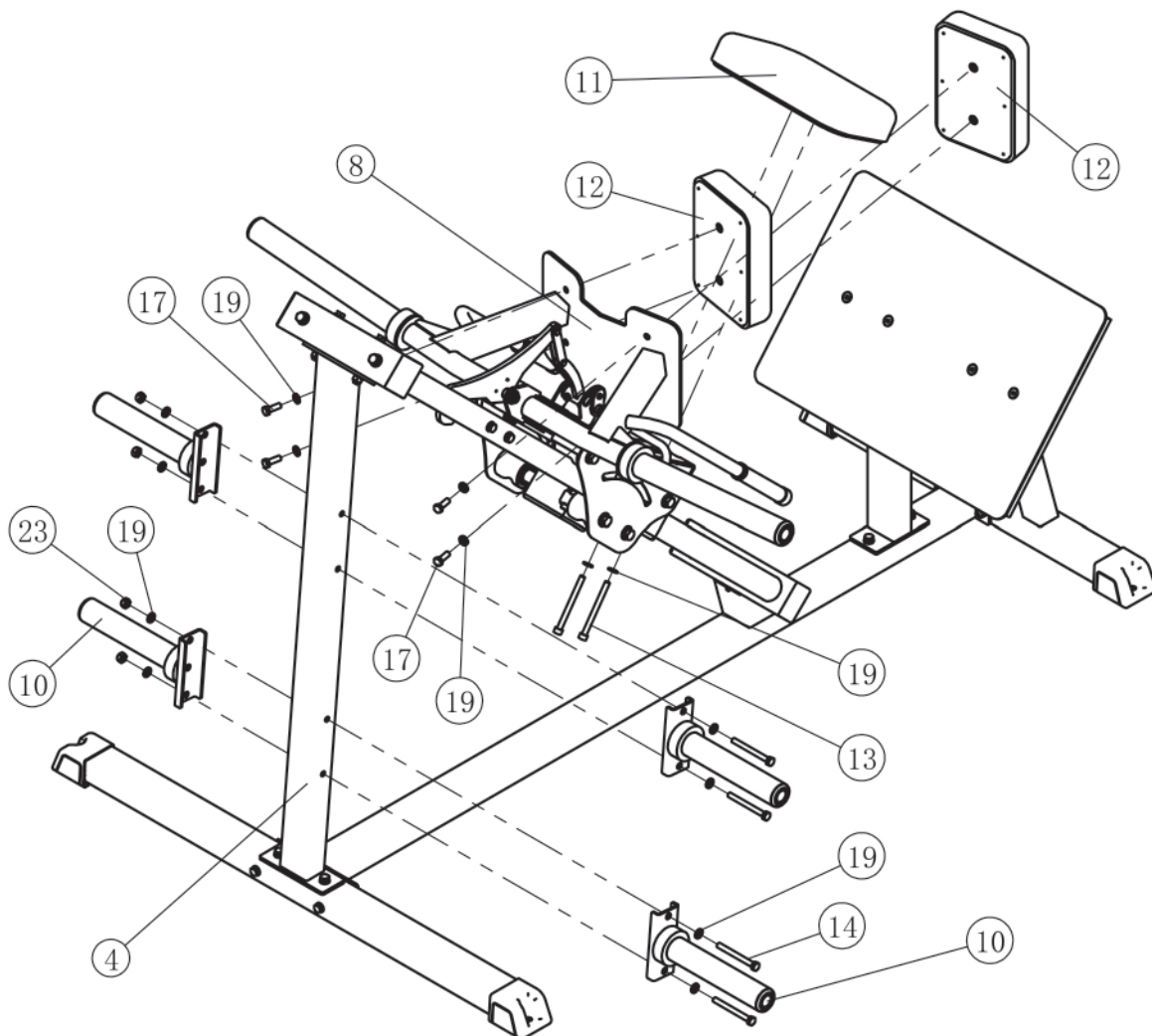
Für diesen Schritt werden zwei Personen benötigt, um ihn sicher durchzuführen.

1. Schieben Sie zwei Führungsstangen (7) in den Schlitten (8).
2. Stecken Sie die Führungsstangen (7) in die Bohrungen des Verbindungsrahmens (1).
3. Schieben Sie den Schlitten (8) nach unten und halten Sie ihn in dieser Position.
4. Befestigen Sie das Verbindungsstück (6) an den Führungsstangen (7) und dem hinteren Rahmen (4).
5. Montieren Sie die Führungsstangen (7) am Verbindungsrahmen (1) mit vier Schrauben (16), vier Unterlegscheiben (20), vier Federscheiben (22), zwei Schrauben (14), vier Unterlegscheiben (19) und zwei Sicherungsmuttern (23).
6. Ziehen Sie die Schrauben und Muttern mit den entsprechenden Werkzeugen an.



Schritt 5: Montage der Hantelscheibenablagen, Sitzpolster und Rückenpolster

1. Montieren Sie die vier Hantelscheibenablagen (10) an dem hinteren Rahmen (4) mit vier Schrauben (14), acht Unterlegscheiben (19) und vier Sicherungsmuttern (23).
2. Montieren Sie das Sitzpolster (11) am Schlitten (8) mit zwei Schrauben (13) und zwei Unterlegscheiben (19).
3. Befestigen Sie die beiden Rückenpolster (12) am Schlitten (8) mit vier Schrauben (17) und vier Unterlegscheiben (19).
4. Ziehen Sie die Schrauben und Muttern mit den entsprechenden Werkzeugen an.



Schritt 6: Verankerung des Geräts im Boden (Optional)

Sie haben die Möglichkeit, das Gerät im Boden zu verankern. Dieser Schritt ist nicht zwingend erforderlich. Benötigte Werkzeuge, Schrauben und Dübel sind nicht im Lieferumfang enthalten.

► ACHTUNG

- + Nicht jeder Bodenbelag ist für eine Verankerung geeignet.
 - + Berücksichtigen Sie die Beschaffenheit Ihres Fußbodens, um festzustellen, welches Montagematerial geeignet ist.
 - + Vergewissern Sie sich, dass an der Stelle, an der Sie das Gerät verankern, keine Rohre, Kabel oder Leitungen im Boden verlaufen.
 - + Zur Verankerung des Geräts ist eine Handbohrmaschine erforderlich. Achten Sie darauf, dass Sie ein geeignetes Bohrgerät verwenden. Für eventuelle Beschädigungen am Boden übernimmt der Vertragspartner keinerlei Haftung.
1. Bohren Sie mit einer Handbohrmaschine insgesamt vier Löcher in den Boden.
 2. Setzen Sie geeignete Dübel in die Löcher.
 3. Befestigen Sie das Gerät mit geeigneten Bolzen am Boden.



Einstellungen und Übungsausführung

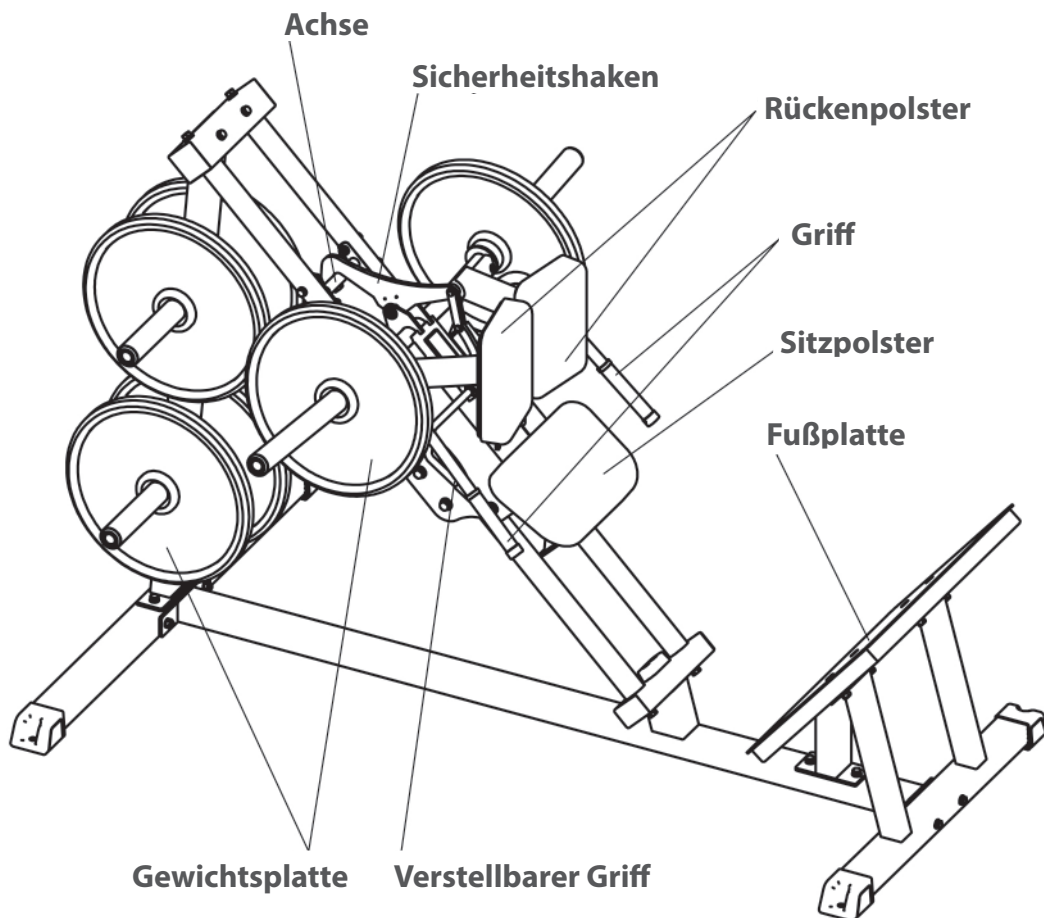
Be- und Entladen von Hantelscheiben

⚠ VORSICHT

- + Verwenden Sie stets einen Stelling oder Verschluss, wenn Sie mit Hantelscheiben trainieren.
- + Verstauen Sie niemals unbenutzte Hantelscheiben auf dem Boden.
- + Verstauen Sie unbenutzte Hantelscheiben an einem geeigneten Ständer.

▶ ACHTUNG

- + Verwenden Sie Hantelscheiben mit einer 50 mm Bohrung und einem maximalen Außendurchmesser von 450 mm.
 - + Hantelscheiben und Verschlüsse sind nicht im Lieferumfang enthalten.
 - + Belasten Sie die Gewichtsaufnahmen nicht mit mehr als je 175 kg.
1. Um die Gewichtsaufnahme zu beladen, greifen Sie vorsichtig mit beiden Händen eine Hantelscheibe.
 2. Schieben Sie die Hantelscheibe auf die Gewichtsaufnahme und wiederholen Sie ggf. den Vorgang, bis das gewünschte Trainingsgewicht erreicht ist.
 3. Um ein Abrutschen der Hantelscheiben zu vermeiden, bringen Sie einen Verschluss an.
 4. Um die Hantelscheiben zu entfernen, lösen Sie zuerst den Verschluss.
 5. Ziehen Sie nun vorsichtig jede Hantelscheibe einzeln mit beiden Händen von der Gewichtsaufnahme ab.

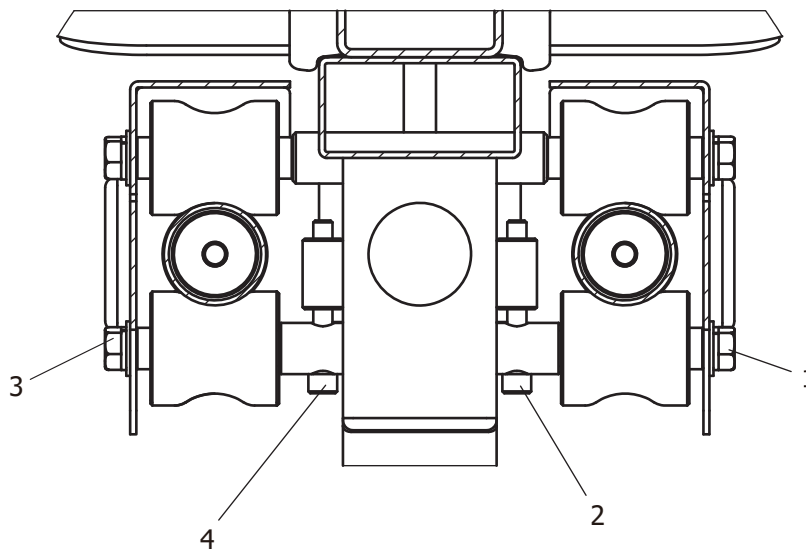


Justierung der Räder

① HINWEIS

Stellen Sie die Räder bei Bedarf nach, wenn sich der Schlitten auf den Schienen locker anfühlt.

1. Lösen Sie die Schrauben von 1 bis 4.
2. Ziehen Sie die Schrauben 2 und 4 vorsichtig an, bis die Räder Kontakt mit den Führungsstangen haben.
3. Rollen Sie den Schlitten hin und her, um zu prüfen, ob er leichtgängig ist.
4. Wenn der Schlitten nicht leichtgängig rollt, nehmen Sie die erforderlichen Einstellungen vor.
5. Sobald der Schlitten sich leicht bewegen lässt, ziehen Sie die Schrauben gerade so weit an, dass der Schlitten immernoch leichtgängig ist.



Übungsausführung

1. Stellen Sie das gewünschte Trainingsgewicht ein.
2. Drücken Sie Ihren Rücken gegen das Rückenpolster, halten Sie den Griff fest und stellen Sie Ihre Füße auf die Fußplatte.
3. Aus der Ausgangsposition mit gestreckten Beinen: Beugen Sie langsam die Knie.
4. Strecken Sie die Beine langsam durch und kehren Sie in die Ausgangsposition zurück.
5. Wenn Sie mit dem Training fertig sind: drücken Sie den verstellbaren Griff nach unten und hängen Sie den Sicherheitshaken an die Achse.

3.1 Allgemeine Hinweise



WARNUNG

- + Der Lagerort sollte so gewählt werden, dass ein Missbrauch durch Dritte oder Kinder ausgeschlossen werden kann.
- + Sollte Ihr Gerät über keine Transportrollen verfügen, ist das Gerät vor dem Transport zu demontieren.



ACHTUNG

- + Stellen Sie sicher, dass das Gerät im ausgewählten Lagerort vor Nässe, Staub und Schmutz geschützt ist. Der Lagerort sollte trocken und gut belüftet sein und eine konstante Umgebungstemperatur zwischen 10°C und 35°C aufweisen.

4.1 Allgemeine Hinweise



WARNUNG

- + Nehmen Sie keine unsachgemäßen Veränderungen am Gerät vor.



VORSICHT

- + Beschädigte oder abgenutzte Bauteile können Ihre Sicherheit und die Lebensdauer des Geräts beeinträchtigen. Tauschen Sie deshalb beschädigte oder verschlissene Bauteile sofort aus. Wenden Sie sich in einem solchen Fall an den Vertragspartner. Bis zur Instandsetzung darf das Gerät nicht weiter benutzt werden. Verwenden Sie im Bedarfsfall nur originale Ersatzteile.

▶ ACHTUNG

- + Neben den hier aufgeführten Anweisungen und Empfehlungen zur Wartung und Pflege können zusätzliche Service- und/oder Reparaturleistungen nötig sein; diese sind nur von autorisierten Service-Technikern durchzuführen.

4.2 Störungen und Fehlerdiagnose

Das Gerät durchläuft in der Produktion regelmäßig Qualitätskontrollen. Dennoch können Störungen oder Fehlfunktionen am Gerät auftreten. Häufig sind Einzelteile für diese Störungen verantwortlich, ein Austausch ist meist ausreichend. Die häufigsten Fehler und deren Behebung entnehmen Sie bitte aus folgender Übersicht. Sollte das Gerät dennoch nicht ordnungsgemäß funktionieren, wenden Sie sich an Ihren Vertragspartner.

Fehler	Ursache	Behebung
Quietsch- & Knackgeräusche	Lose oder zu feste Schraubenverbindung	+ Schraubenverbindung prüfen oder schmieren*
Gerät wackelt	+ Schiefer Untergrund + Lose Schraubenverbindung	+ Gerät ausrichten + Schrauben nachziehen

* Mit einem fettfreien Silikonöl oder Silikon spray.

4.3 Wartungs- und Inspektionskalender

Um Beschädigungen durch Körperschweiß zu vermeiden, muss das Gerät nach jeder Trainingseinheit mit einem feuchten Handtuch (keine Lösungsmittel!) gereinigt werden.

Folgende Routinearbeiten sind in den angegebenen Zeitabständen durchzuführen:

Teil	Wöchentlich	Monatlich
Schraubenverbindungen		I
Polster	R	
Legende: R = Reinigen; I = Inspizieren		

5 ENTSORGUNG

Dieses Gerät darf am Ende seiner Lebensdauer nicht über den normalen Haushaltsmüll entsorgt werden, sondern muss an einem Sammelpunkt für das Recycling abgegeben werden. Nähere Informationen erhalten Sie bei der zuständigen Entsorgungsstelle Ihrer Gemeindeverwaltung.



Die Werkstoffe sind gemäß ihrer Kennzeichnung wiederverwertbar. Mit der Wiederverwendung, der stofflichen Verwertung oder anderen Formen der Verwertung von Altgeräten leisten Sie einen wichtigen Beitrag zum Schutze der Umwelt.

6 ZUBEHÖR-EMPFEHLUNG

Um Ihr Trainingserlebnis noch angenehmer, effektiver und schöner zu gestalten, empfehlen wir Ihnen, Ihr Fitnessgerät um passendes Zubehör zu ergänzen. Für Kraftgeräte, wie Kraftstationen, Hantelbänke oder Racks kann dies zum Beispiel eine **Bodenmatte** sein, die Ihr Fitnessgerät sicherer stehen lässt und auch den Boden vor Schweiß schützt, das können aber auch **zusätzliche Gewichte**, entsprechende **Zug-Griffe**, **Fußschlaufen** speziell für Beintraining oder auch **Trizepseile** sein. Für einzelne Kraftstationen gibt es außerdem optionale Erweiterungen wie **Beinpressen**, die Ihr Training noch intensiver und umfangreicher gestalten.

Unser Sortiment an Zubehör bietet höchste Qualität und macht das Training noch besser. Wenn Sie sich über kompatibles Zubehör informieren möchten, gehen Sie am besten in unserem Webshop auf die Detailseite des Produktes (am einfachsten geben Sie dafür die Artikelnummer im Suchfeld oben ein) und fahren auf dieser Seite dann zum empfohlenen Zubehör. Sie können sich natürlich auch an unseren Kundenservice wenden: telefonisch, per E-Mail, in einer unserer Filialen oder über unsere Social-Media-Kanäle. Wir beraten Sie gerne!



Bodenmatte



Brustgurt



Trizepstau



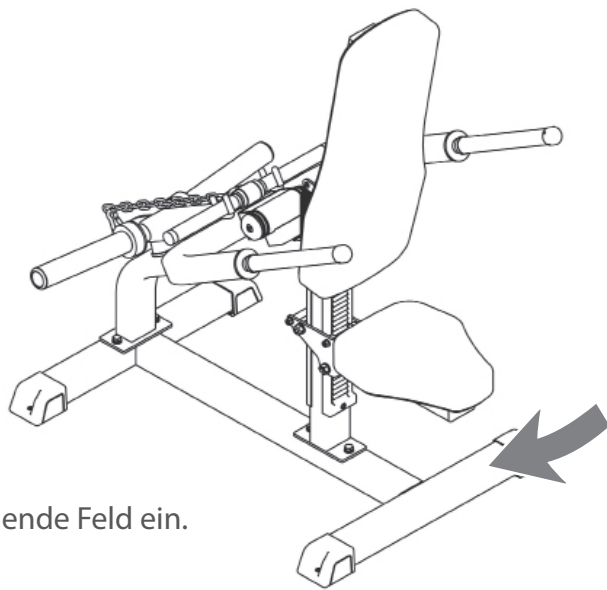
Gewichtsblockerweiterung

7.1 Seriennummer und Modellbezeichnung

Um Ihnen den bestmöglichen Service bieten zu können, halten Sie bitte **Modellbezeichnung**, **Artikelnummer**, **Seriennummer**, **Explosionszeichnung** und **Teileliste** bereit. Die entsprechenden Kontaktmöglichkeiten finden Sie in Kapitel 9 dieser Bedienungsanleitung.

HINWEIS

Die Seriennummer Ihres Geräts ist einmalig. Sie befindet sich auf einem weißen Aufkleber. Die genaue Position dieses Aufklebers entnehmen Sie bitte der folgenden Abbildung.



Tragen Sie die Seriennummer in das entsprechende Feld ein.

Seriennummer:

Marke / Kategorie:

Modellbezeichnung:

Artikelnummer:

7.2 Teileliste

Übergeordnet

Teilenr.	Hersteller-Identifikationsnr.	Bezeichnung (ENG)	Anz.
1	IFP161701ASSY	Middle Base Frame ASSY	1
2	IFP161702ASSY	Rear Base Frame ASSY	1
3	IFP161703ASSY	Front Base Frame ASSY	1
4	IFP16170400	Rear Upright	1
5	IFP16170500	Foot Plate	1
6	IFP161706ASSY	Top Tube ASSY	1
7	IFP16170700	Linear Shaft	2
8	IFP161708ASSY	Carriage ASSY	1
9	IFP16170900	Limiting Shaft	1
10	IFP161710ASSY	Weight Plate Storage ASSY	4
11	IFP16172000	Seat Pad	1
12	IFP16172100	Back Pad	2
13	GB70M10*115*115DHS18	Socket Head Cap Screw M10*115	2
14	GB5780M10*100DHS20	Hex Head Bolt M10*100	10
15	GB5780M10*75DHS20	Hex Head Bolt M10*75	4
16	GB5781M12*30DHS20NL	Hex Head Bolt M12*30	4
17	GB5781M10*30DHS20	Hex Head Bolt M10*30	8
18	CNLM10*60DHS20	Flat Head Cap Screw M10*60	4
19	GB9510DHS2	Flat Washer $\Phi 11 * \Phi 20 * 2$	42
20	GB9512DHS2	Flat Washer $\Phi 13 * \Phi 24 * 2.5$	4
21	GB9310DHS12	Spring Washer $\Phi 10$	4
22	GB9312DHS12	Spring Washer $\Phi 12$	4
23	NM10DHS2	Nylon Lock Nut M10	18
24	NBS6DHS	Hex Key S=6	1
25	NBS8DHS	Hex Key S=8	1
26	YHY	Lube	1

Middle Base Frame ASSY (1)

Teilenr.	Hersteller-Identifikationsnr.	Bezeichnung (ENG)	Anz.
1.1	IFP16170100	Middle Base Frame	1
1.2	RS17000400	Rubber Bumper	1
1.3	GB70M10*25DHS20NL	Socket Head Cap Screw M10*25	2
1.4	KPSFID2800	Plastic Insert Cap \varnothing 50.8*76.2	2

Rear Base Frame ASSY (2)

Teilenr.	Hersteller-Identifikationsnr.	Bezeichnung (ENG)	Anz.
2.1	IFP16170200	Rear Base Frame	1
2.2	GB17880.5M6*16.5DS17	Flat Head Hexagon Riveted Nut M6*16.5	2
2.3	IFP12013300	Plastic Horizontal Rectangular Shoe	2
2.4	GB818M6*20DHS2	Cross Recessed Pan Head Screw M6*20	2

Front Base Frame ASSY (3)

Teilenr.	Hersteller-Identifikationsnr.	Bezeichnung (ENG)	Anz.
3.1	IFP16170300	Front Base Frame	1
3.2	GB17880.5M6*16.5DS17	Flat Head Hexagon Riveted Nut M6*16.5	2
3.3	IFP12013300	Plastic Horizontal Rectangular Shoe	2
3.4	GB818M6*20DHS2	Cross Recessed Pan Head Screw M6*20	2

Top Tube ASSY (6)

Teilenr.	Hersteller-Identifikationsnr.	Bezeichnung (ENG)	Anz.
6.1	IFP16170600	Top Tube	1
6.2	PBF30013	Pipe Plug \varnothing 76.2	2

Carriage ASSY (8)

Teilenr.	Hersteller-Identifikationsnr.	Bezeichnung (ENG)	Anz.
8.1	IFP16170800ASSY	Carriage ASSY	1
8.2	IFP16171100	Cover Plate LT	1
8.3	IFP16171200	Cover Plate RT	1
8.4	IFP161713ASSY	Adjustable Handle ASSY	1
8.5	IFP16171400	Swing Bracket	1
8.6	IFP16171500	Safety Hook	1
8.7	IFP16171600	Connecting Plate	2
8.8	CLH3002100	Rail Wheel Axle	2
8.9	IFP16171700	Torsional Spring	1
8.10	BNH2472-2V1	Rail Wheel 1 Bushing	4
8.11	BNH2472	Rail Wheel	4
8.12	CSM6001900	Shoulder Bolt Alloy 3/8"*64.5	1
8.13	YLS0.5*13*108DHS20	Hex Head Bolt 1/2"-13UNC*108	4
8.14	YLS0.5*13*38DHS2	Hex Head Bolt 1/2"-13UNC*38	4
8.15	YYNL0.375*16*76.2DS20	Socket Head Cap Screw 3/8"-16UNC*76.2	4
8.16	YDQ13.5*27*2DHS2	Flat Washer Φ 13.5* Φ 27*2	10
8.17	YTDQ13.5*21.3*2.5DHS12	Spring Washer 1/2"	8
8.18	YDQ10.5*21*1.8DHS2	Flat Washer Φ 10.5* Φ 21*1.8	1
8.19	GB956DHS2	Flat Washer Φ 6.6* Φ 12*1.6	2
8.20	YNM0.375*16*7DHS2	Nylon Lock Nut 3/8"-16UNC*7	1
8.21	NM6DHS2	Nylon Lock Nut M6	2
8.22	IFP16171900	Shoulder Shaft	2
8.23	GB894.18FH12	Circlip For Shaft Φ 8	2
8.24	GB70M6*30DHS2	Socket Head Cap Screw M6*30	2

Carriage Sub ASSY (8.1)

Teilenr.	Hersteller-Identifikationsnr.	Bezeichnung (ENG)	Anz.
8.1.1	IFP16170800	Carriage	1
8.1.2	V39500	Aluminium Grip Ring Φ 25.4	2
8.1.3	FE97031800	Φ 25.4 Grip	2
8.1.4	V39600	Aluminium Grip Cap Φ 25.4	2
8.1.5	YZGB7710-32*3.2N19NL	Socket Set Screw 10-32UNF*3.2	8
8.1.6	HF985A1500	Weight Horn Rubber Donut	2
8.1.7	IFP17113400	Weight Horn Sleeve Φ 50*400	2
8.1.8	IFP16053100	Weight Horn Plastic Cap	2
8.1.9	KPSFID2800	Plastic Insert Cap Φ 50.8*76.2	2
8.1.10	CW40393-101	Rubber Bumper Φ 50.8*34.9	1
8.1.11	BNH0720	Hole Plug Φ 10	4
8.1.12	C011PL1900	Bushing Φ 28*8.5	2

Adjustable Handle ASSY (8.4)

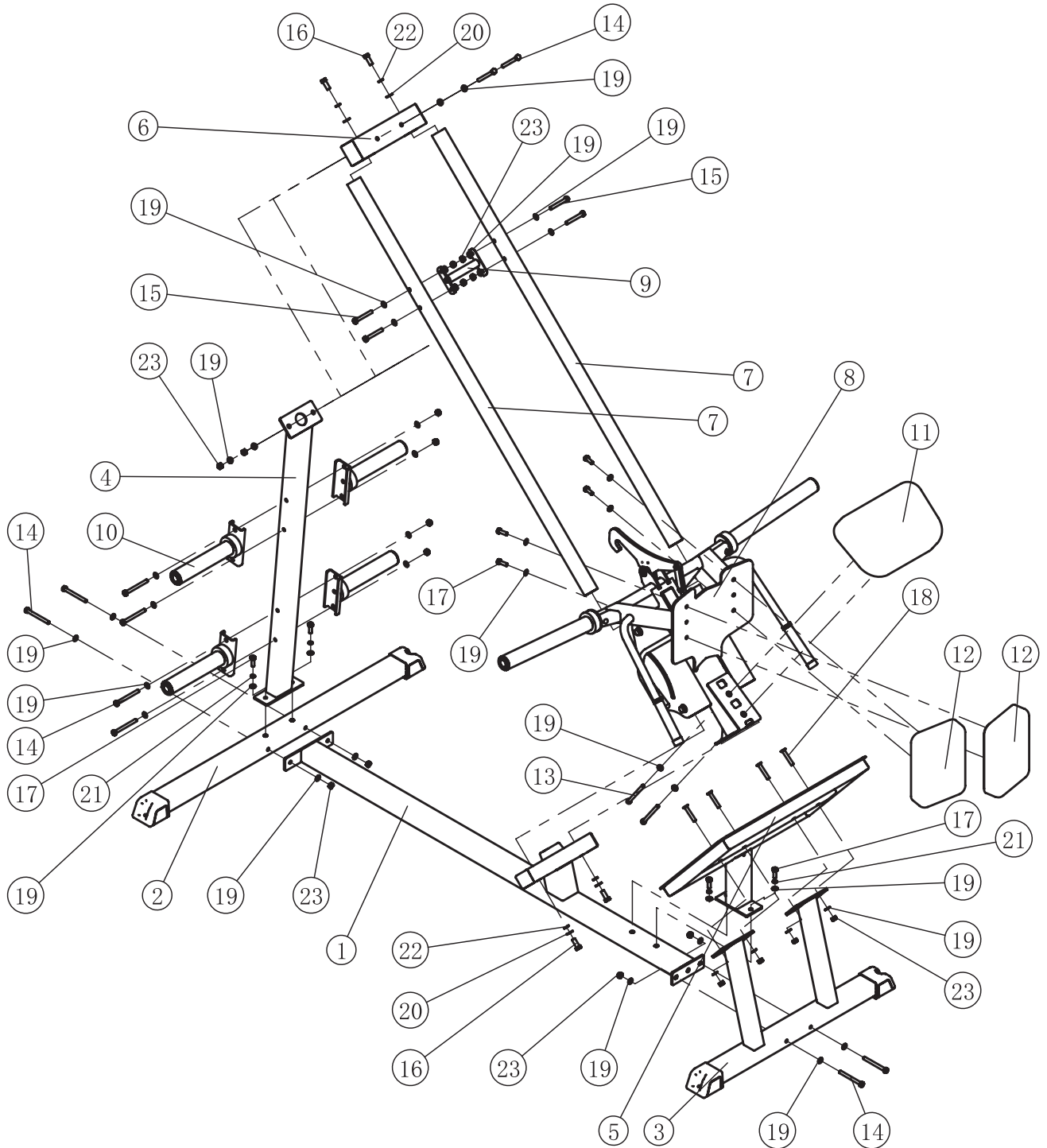
Teilenr.	Hersteller-Identifikationsnr.	Bezeichnung (ENG)	Anz.
8.4.1	IFP16171300	Adjustable Handle	1
8.4.2	CG50001700	Yellow Grip Φ 19*70	1
8.4.3	C015PL2300	Sleeve Φ 15.2* Φ 10*18	1

Weight Plate Storage ASSY (10)

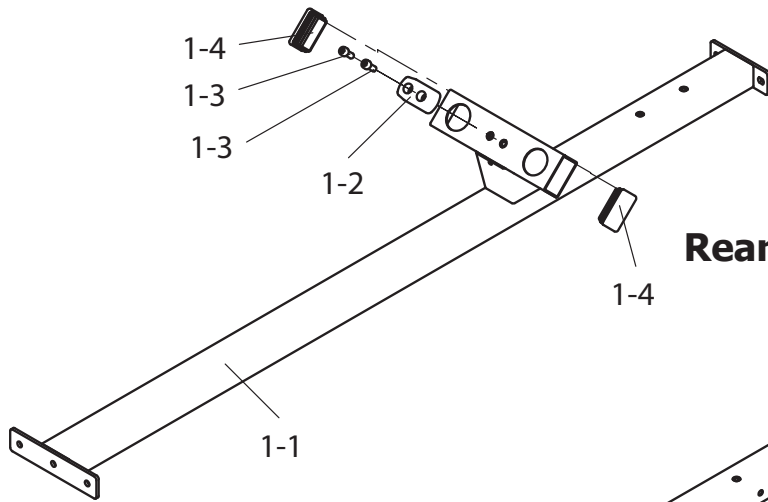
Teilenr.	Hersteller-Identifikationsnr.	Bezeichnung (ENG)	Anz.
10.1	IFP16171000	Weight Plate Storage	1
10.2	HF985A1500	Weight Horn Rubber Donut	1
10.3	IFP12013500	Weight Horn Plastic Cap	1
10.4	IFP12013400	Weight Horn Sleeve Φ 50*250	1

7.3 Explosionszeichnung

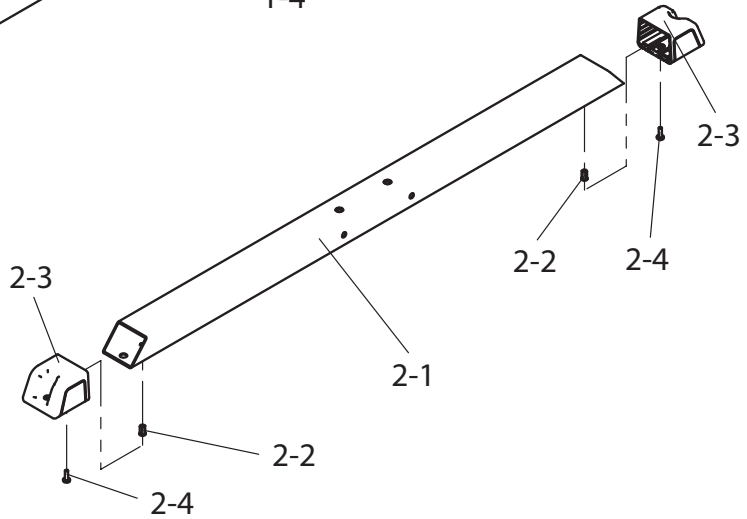
Übergeordnet



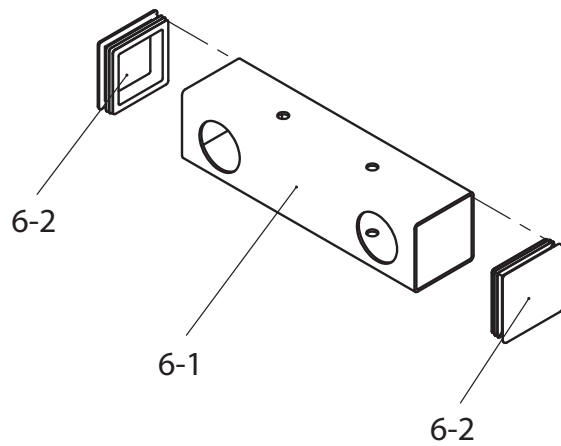
Middle Base Frame ASSY (1)



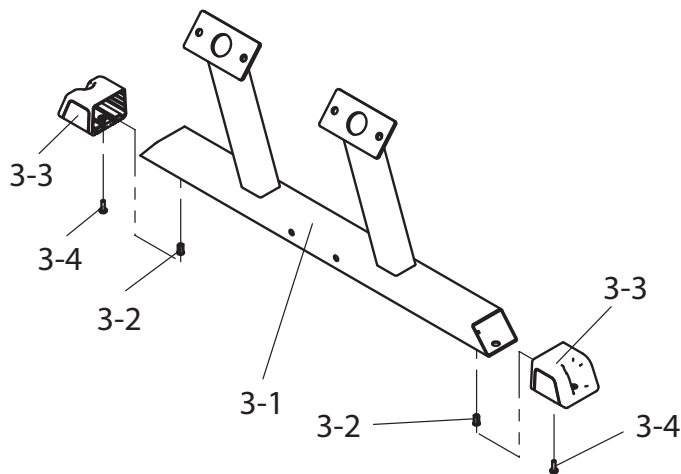
Rear Base Frame ASSY (2)



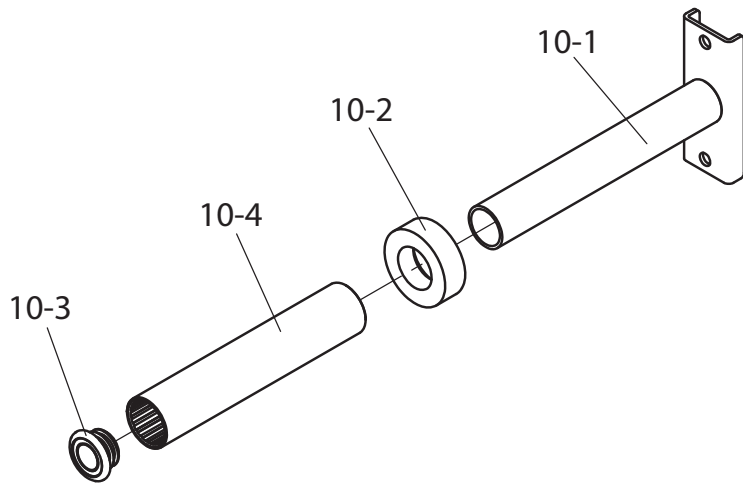
Top Tube ASSY (6)



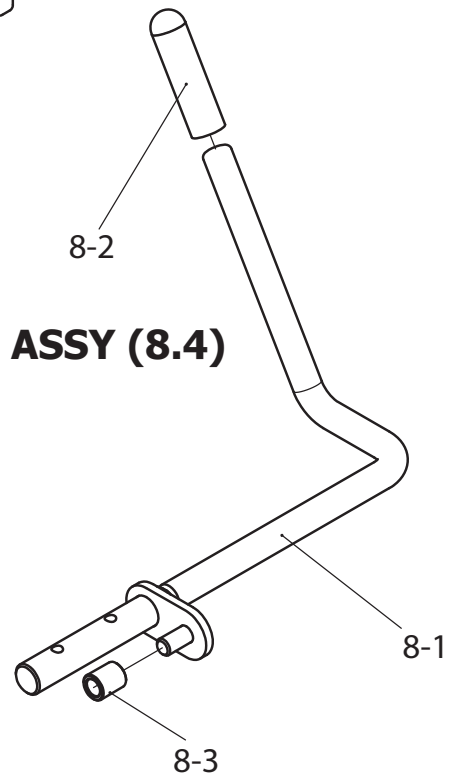
Front Base Frame ASSY (3)



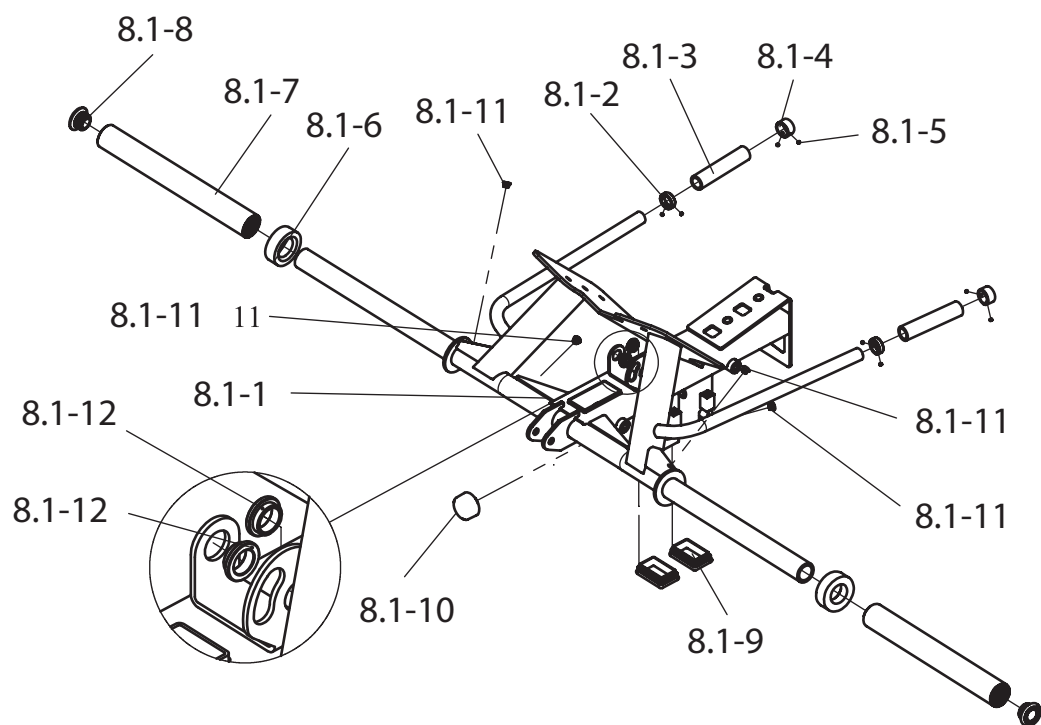
Weight Plate Storage ASSY (10)



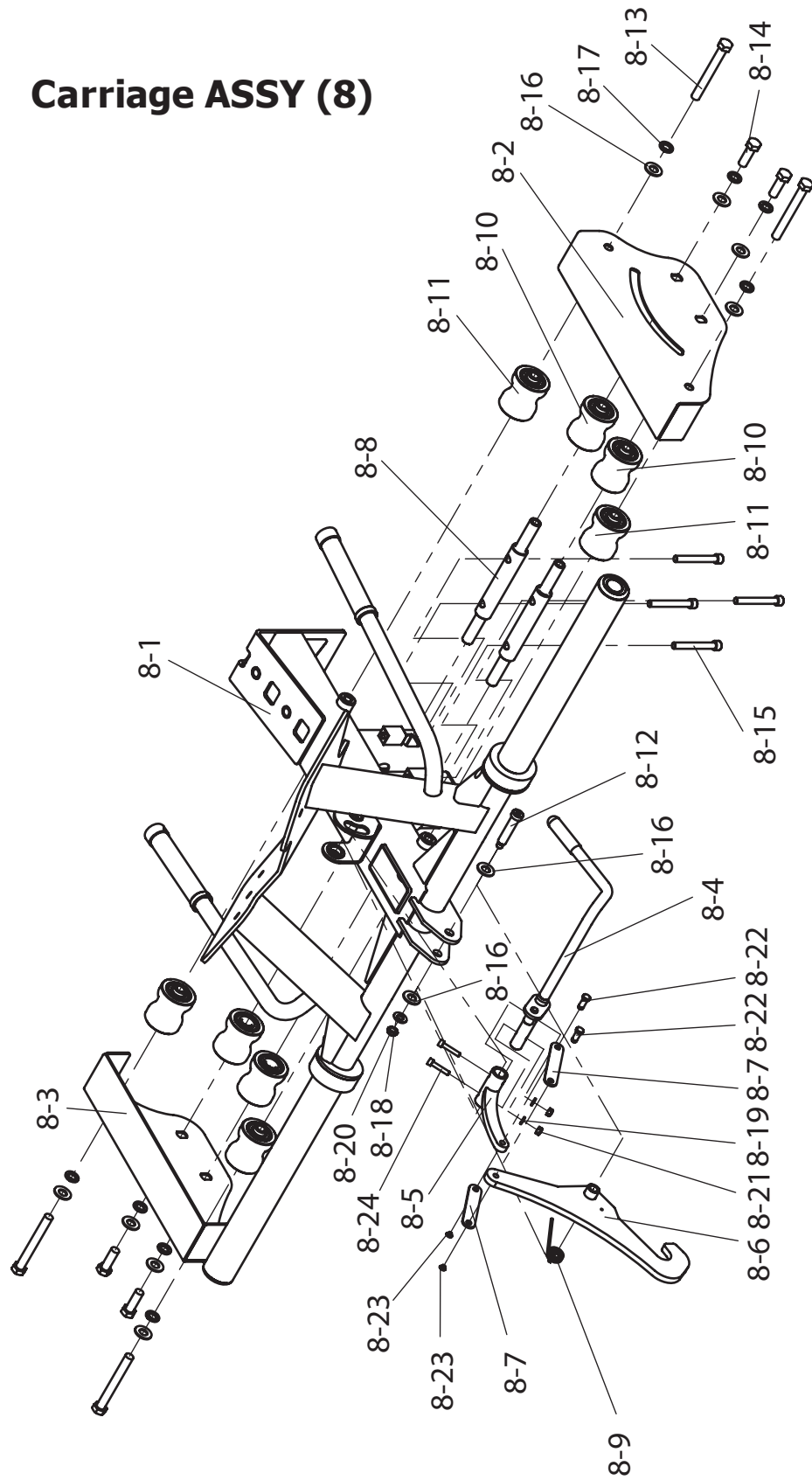
Adjustable Handle ASSY (8.4)



Carriage Sub ASSY (8.1)



Carriage ASSY (8)



Trainingsgeräte von Taurus® unterliegen einer strengen Qualitätskontrolle. Sollte ein bei uns gekauftes Fitnessgerät dennoch nicht einwandfrei funktionieren, bedauern wir dies sehr und bitten Sie, sich an unseren aufgeführten Kundendienst zu wenden. Gerne stehen wir Ihnen telefonisch über die Technik-Hotline zur Verfügung.

Fehlerbeschreibungen

Ihr Trainingsgerät wurde so entwickelt, dass es dauerhaft ein hochwertiges Training ermöglicht. Sollte dennoch ein Problem auftreten, lesen Sie bitte zuerst die Bedienungsanleitung.

Zur weiteren Problemlösung, wenden Sie sich bitte an Ihren Vertragspartner oder rufen Sie unsere kostenlose Service-Hotline an. Zur schnellstmöglichen Problemlösung beschreiben Sie den Fehler bitte so genau wie möglich.

Zusätzlich zur gesetzlichen Gewährleistung gewähren wir Ihnen eine Garantie auf alle bei uns gekauften Fitnessgeräte nach Maßgabe der nachfolgenden Bestimmungen.

Ihre gesetzlichen Rechte werden hierdurch nicht eingeschränkt.

Garantieinhaber

Garantieinhaber ist der Erstkäufer bzw. jede Person, die ein neu gekauftes Produkt von einem Erstkäufer als Geschenk erhalten hat.

Garantiezeiten

Ab Übergabe des Trainingsgerätes übernehmen wir die in unserem Webshop hinterlegten Garantiezeiten. Die für Ihr Trainingsgerät entsprechenden Garantiezeiten finden Sie auf jeweiligen Produktseite.

Instandsetzungskosten

Nach unserer Wahl erfolgt entweder eine Reparatur, ein Austausch von beschädigten Einzelteilen oder ein Komplett-Austausch. Ersatzteile, welche beim Geräteaufbau selbst anzubringen sind, sind vom Garantiennehmer selbst zu tauschen und sind nicht Bestandteil der Instandsetzung. Nach Ablauf der Garantiezeit liegt die Verantwortung für Teile-, Instandsetzungs-, Reparatur-, Einbau- und Versandkosten beim Garantiennehmer.

Die Benutzungszeiten werden wie folgt deklariert:

- + Heimgebrauch: ausschließlich private Nutzung nur im Privathaushalt bis zu 3 Std. täglich
- + Semiprofessionelle Nutzung: bis zu 6 Std. täglich (z.B. Reha, Hotels, Vereine, Firmenfitness)
- + Professionelle Nutzung: mehr als 6 Std. täglich (z.B. Fitness-Studio)

Garantie-Service

Während der Garantiezeit werden Geräte, die aufgrund von Material- oder Fabrikationsfehlern Defekte aufweisen, nach unserer Wahl repariert oder ersetzt. Ausgetauschte Geräte oder Teile von Geräten gehen in unser Eigentum über. Die Garantieleistungen bewirken weder eine Verlängerung der Garantiezeit, noch setzen sie eine neue Garantie in Gang.

Garantiebedingungen

Zur Geltendmachung der Garantie sind folgende Schritte erforderlich:

Setzen Sie sich bitte per E-Mail oder Telefon mit dem Kundendienst in Verbindung. Falls das Produkt in der Garantie zwecks Reparatur eingeschickt werden muß, übernimmt der Verkäufer die Kosten. Nach Ablauf der Garantie trägt der Käufer die Transport- und Versicherungskosten. Wenn der Defekt im Rahmen unserer Garantieleistung liegt, erhalten Sie ein repariertes oder neues Gerät zurück.

Garantieansprüche sind ausgeschlossen bei Schäden durch:

- + missbräuchliche oder unsachgemäße Behandlung
- + Umwelteinflüsse (Feuchtigkeit, Hitze, Überspannung, Staub etc.)
- + Nichtbeachtung der für das Gerät geltenden Sicherheitsvorkehrungen
- + Nichtbeachtung der Bedienungsanleitung
- + Gewaltanwendung (z. B. Schlag, Stoß, Fall)
- + Eingriffe, die nicht von der von uns autorisierten Serviceadresse vorgenommen wurden
- + eigenmächtige Reparaturversuche

Kaufbeleg und Seriennummer

Bitte achten Sie darauf, die entsprechende Rechnung im Garantiefall vorlegen zu können. Damit wir Ihre Modellversion eindeutig identifizieren können sowie für unsere Qualitätskontrolle benötigen wir in jedem Service-Fall die Angabe der Geräte-Seriennummer. Bitte halten Sie die Seriennummer sowie Kundennummer möglichst schon bei Anruf unserer Service-Hotline bereit. Dies erleichtert eine zügige Bearbeitung.







































Falls Sie Probleme haben, die Seriennummer an Ihrem Trainingsgerät zu finden, stehen Ihnen unsere Service-Mitarbeiter mit weiteren Auskünften bereit.

Service außerhalb der Garantie

Auch in Fällen eines Mangels an Ihrem Trainingsgerät nach Ablauf der Garantie oder in Fällen, welche nicht in der Gewährleistung eingeschlossen sind, wie z.B. normale Abnutzung stehen wir Ihnen gerne für ein individuelles Angebot zur Verfügung. Wenden Sie sich bitte an unseren Kundendienst, um eine schnelle und kostengünstige Problemlösung zu finden. In diesem Fall gehen die Versandkosten zu Ihren Lasten.

Kommunikation

Viele Probleme können bereits durch ein Gespräch mit uns als Ihrem Fachhändler gelöst werden. Wir wissen, wie wichtig Ihnen als Nutzer des Trainingsgerätes die schnelle und unkomplizierte Problembehebung ist, damit Sie ohne große Unterbrechungen mit Freude trainieren können. Darum sind auch wir an einer schnellen und unbürokratischen Lösung Ihrer Anfrage interessiert. Halten Sie daher bitte Ihre Kundennummer sowie die Seriennummer des defekten Gerätes bereit.

DE	DK	FR
<p>TECHNIK</p> <p> +49 4621 4210-900</p> <p> +49 4621 4210-698</p> <p> technik@sport-tiedje.de</p> <p> Öffnungszeiten entnehmen Sie unserer Homepage.</p> <p>SERVICE</p> <p> 0800 20 20277 (kostenlos)</p> <p> 04621 4210 - 0</p> <p> info@sport-tiedje.de</p> <p> Öffnungszeiten entnehmen Sie unserer Homepage.</p>	<p>TEKNIK OG SERVICE</p> <p> 80 90 16 50</p> <p>+49 4621 4210-945</p> <p> info@fitshop.dk</p> <p> Åbningstider kan findes på hjemmesiden.</p>	<p>TECHNIQUE & SERVICE</p> <p> +33 (0) 189 530984</p> <p>+49 4621 42 10 933</p> <p> info@fitshop.fr</p> <p> Vous trouverez les heures d'ouverture sur notre site Internet.</p>
	PL	BE
	<p>DZIAŁ TECHNICZNY I SERWIS</p> <p> 22 307 43 21</p> <p>+49 4621 42 10-948</p> <p> info@fitshop.pl</p> <p> Godziny otwarcia można znaleźć na stronie głównej.</p>	<p>TECHNIQUE & SERVICE</p> <p> 02 732 46 77</p> <p>+49 4621 4210 933</p> <p> info@fitshop.be</p> <p> Vous trouverez les heures d'ouverture sur notre site Internet.</p>
UK	NL	INT
<p>CUSTOMER SUPPORT</p> <p> 00800 2020 2772</p> <p>+494621 4210 944</p> <p> info@sport-tiedje.co.uk</p> <p> You can find the opening hours on our homepage.</p>	<p>TECHNISCHE DIENST & SERVICE</p> <p> +31 172 619961</p> <p> service@fitshop.nl</p> <p> De openingstijden vindt u op onze homepage.</p>	<p>TECHNICAL SUPPORT & SERVICE</p> <p> +49 4621 4210-944</p> <p> service-int@sport-tiedje.de</p> <p> You can find the opening hours on our homepage.</p>
ES	AT	CH
<p>TECNOLOGÍA Y SERVICIOS</p> <p> 911 238 029</p> <p> info@fitshop.es</p> <p> Consulta nuestro horario de apertura en la página web.</p>	<p>TECHNIK & SERVICE</p> <p> 0800 20 20277 (Freecall)</p> <p>+49 4621 42 10-0</p> <p> info@sport-tiedje.at</p> <p> Öffnungszeiten entnehmen Sie unserer Homepage.</p>	<p>TECHNIK & SERVICE</p> <p> 0800 202 027</p> <p>+49 4621 42 10-0</p> <p> info@fitshop.ch</p> <p> Öffnungszeiten entnehmen Sie unserer Homepage.</p>

Auf dieser Webseite finden Sie eine detaillierte Übersicht inkl. Anschrift und Öffnungszeiten für alle Filialen der Sport-Tiedje Group im In- sowie im Ausland:

www.sport-tiedje.de/filialen

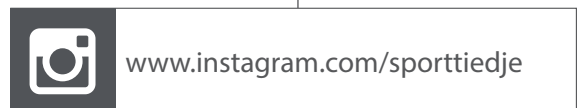
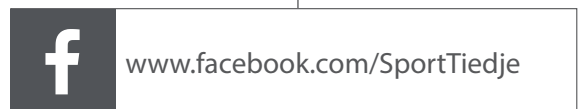
WIR LEBEN FITNESS

WEBSHOP UND SOCIAL MEDIA

Sport-Tiedje ist mit über 70 Filialen Europas größter Fachmarkt für Heimfitnessgeräte und weltweit einer der renommiertesten Online-Versandhändler für Fitness-Equipment. Privatkunden bestellen über die 25 Webshops der jeweiligen Landessprache oder lassen sich ihre Wunschgeräte vor Ort zusammenstellen. Darüber hinaus beliefert das Unternehmen Fitnessstudios, Hotels, Sportvereine, Firmen und Physio-Praxen mit professionellen Geräten für Ausdauer- und Krafttraining.

Sport-Tiedje bietet eine breite Palette an Fitnessgeräten namhafter Hersteller, hochwertige Eigenentwicklungen und umfangreiche Serviceleistungen, z. B. einen Aufbauservice und eine sportwissenschaftliche Beratung vor und nach dem Kauf. Dafür beschäftigt das Unternehmen zahlreiche Sportwissenschaftler, Fitnesstrainer und Leistungssportler.

Besuchen Sie uns doch auch auf unseren Social Media Kanälen oder unserem Blog!



TAURUS[®]