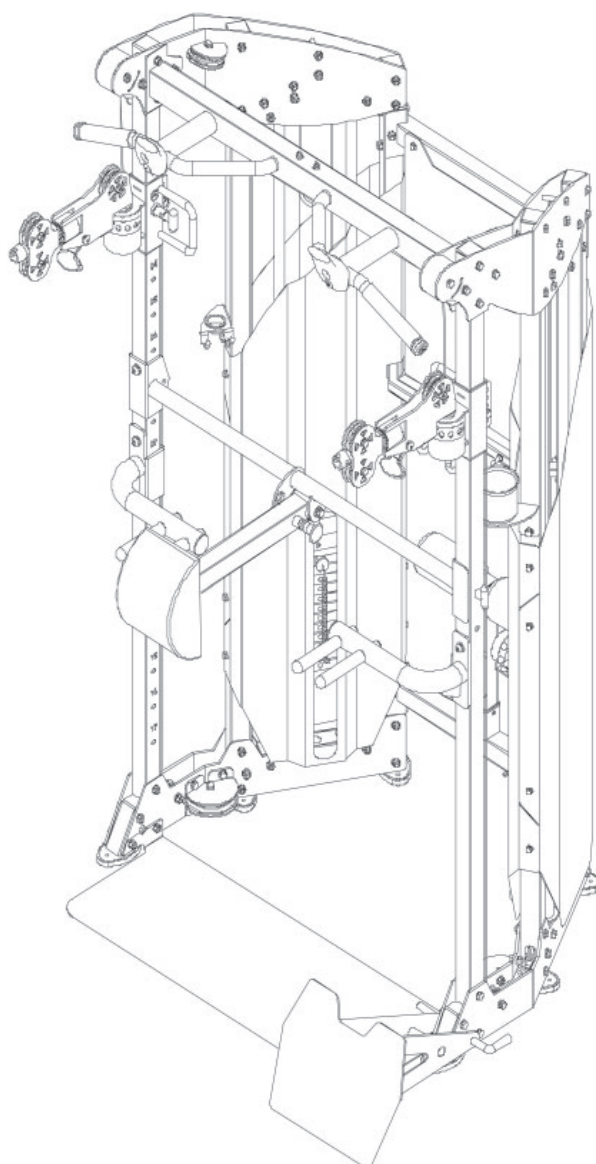


TAURUS®

Montage- und Bedienungsanleitung



~ 270 Min.



298/358 kg

L 124 | B 143 | H 214

FSTFMS25.01.01

Art.-Nr. TF-MS25

Taurus MS25 Pro

Inhaltsverzeichnis

1	ALLGEMEINE INFORMATIONEN	8
1.1	Technische Daten	8
1.2	Persönliche Sicherheit	9
1.3	Aufstellort	10
2	MONTAGEANLEITUNG	11
2.1	Allgemeine Hinweise	11
2.2	Lieferumfang	11
2.3	Aufbau	16
3	LAGERUNG UND TRANSPORT	39
3.1	Allgemeine Hinweise	39
4	FEHLERBEHEBUNG, PFLEGE UND WARTUNG	40
4.1	Allgemeine Hinweise	40
4.2	Störungen und Fehlerdiagnose	40
4.3	Wartungs- und Inspektionskalender	41
5	ENTSORGUNG	41
6	ZUBEHÖR-EMPFEHLUNG	42
7	ERSATZTEILBESTELLUNG	43
7.1	Seriennummer und Modellbezeichnung	43
7.2	Teileliste	44
7.3	Explosionszeichnung	47
8	GARANTIE	48
9	KONTAKT	50

Sehr geehrte Kundin, sehr geehrter Kunde,

vielen Dank, dass Sie sich für ein Qualitäts-Trainingsgerät der Marke TAURUS® entschieden haben. Taurus bietet Sport- und Fitnessgeräte für den gehobenen Heimsport und die Ausstattung von Fitness-Studios und Geschäftskunden. Der Fokus liegt bei Taurus Fitnessgeräten auf dem, worauf es beim Sport ankommt: maximale Performance! Daher werden die Geräte in enger Absprache mit Sportlern und Sportwissenschaftlern entwickelt. Denn Sportler wissen am besten, was perfekte Fitnessgeräte ausmacht.

Weitere Informationen finden Sie unter www.fitshop.de.

Bestimmungsgemäßer Gebrauch

Das Gerät darf nur für seinen bestimmungsgemäßen Zweck verwendet werden.

Das Gerät ist für den Heimgebrauch und den semiprofessionellen (z. B. Krankenhäuser, Vereine, Hotels, Schulen usw.) Einsatz geeignet. Für gewerblichen bzw. professionellen Einsatz (z. B. Fitness-Studio) ist das Gerät nicht geeignet.

IMPRESSUM

Fitshop GmbH
Europas Nr. 1 für Heimfitness

International Headquarters
Flensburger Straße 55
24837 Schleswig
Deutschland

Geschäftsführer:
Christian Grau
Sebastian Campmann
Dr. Bernhard Schenkel
Handelsregister HRB 1000 SL
Amtsgericht Flensburg
Umsatzsteuer-IdNr.: DE813211547

HAFTUNGSAUSSCHLUSS

© TAURUS ist eine eingetragene Marke der Firma Fitshop GmbH. Alle Rechte vorbehalten. Jegliche Verwendung dieser Marke ohne die ausdrückliche schriftliche Genehmigung von Fitshop ist untersagt.

Produkt und Handbuch können geändert werden. Die technischen Daten können ohne Vorankündigung geändert werden.

FITSHOP

Europas Nr.1 für Heimfitness

ZU DIESER ANLEITUNG

Bitte lesen Sie die gesamte Anleitung vor der Montage und der ersten Benutzung aufmerksam durch. Die Anleitung hilft Ihnen beim schnellen Aufbau und erläutert die sichere Handhabung. Tragen Sie dafür Sorge, dass alle mit dem Gerät trainierenden Personen (besonders Kinder und Personen mit körperlicher, sensorischer, geistiger oder motorischer Behinderung) unbedingt vorab über diese Anleitung und ihren Inhalt informiert werden. Im Zweifelsfall müssen verantwortliche Personen die Nutzung des Gerätes beaufsichtigen.

Durch laufende Änderungen und Softwareoptimierungen kann es vorkommen, dass die Anleitung angepasst werden muss. Sollten Sie während des Aufbaus oder der Nutzung eventuelle Abweichungen feststellen, dann rufen Sie im Zweifel die im Webshop hinterlegte Anleitung auf. Dort ist immer die aktuellste Anleitung hinterlegt.



Das Gerät wurde sicherheitstechnisch nach neuesten Erkenntnissen konstruiert. Mögliche Gefahrenquellen, die Verletzungen verursachen könnten, wurden bestmöglich ausgeschlossen. Stellen Sie sicher, dass die Aufbauanweisung korrekt befolgt wurde und dass alle Teile des Gerätes festsitzen. Im Bedarfsfall muss die Anleitung erneut durchgegangen werden, um eventuelle Fehler zu beheben.

Trainingsgeräte müssen nach Genauigkeit und Verwendung klassifiziert werden. Genauigkeitsklassen sind nur bei Geräten anwendbar, die Trainingsdaten anzeigen.

Genauigkeitsklassen

Klasse A: hohe Genauigkeit.

Klasse B: mittlere Genauigkeit.

Klasse C: geringe Genauigkeit.

Die Verwendungsklassen erläutern die vorgesehene Nutzung des Gerätes.

Verwendungsklassen

Klasse S (Studio): berufliche und/oder gewerbliche Verwendung.

Diese Trainingsgeräte sind für die Verwendung in Trainingsräumen von Einrichtungen wie Sportvereinen, Schuleinrichtungen, Hotels, Clubs und Studios, deren Zugang und Aufsicht vom Eigentümer (Person, die die gesetzliche Verantwortung trägt) speziell geregelt ist, vorgesehen.

Klasse H (Heimbereich): Verwendung im Heimbereich.

Diese stationären Trainingsgeräte sind für die Verwendung in privaten Heimstätten vorgesehen, in denen der Zugang zum Trainingsgerät durch den Eigentümer geregelt ist (Person, die die gesetzliche Verantwortung trägt).

Bitte halten Sie sich exakt an die angegebenen Sicherheits- und Wartungsanweisungen. Jegliche davon abweichende Nutzung kann Gesundheitsschäden, Unfälle oder Beschädigungen des Gerätes zur Folge haben, für die seitens des Herstellers und Vertreibers keine Haftung übernommen werden kann.

Die folgenden Sicherheitshinweise können in dieser Bedienungsanleitung vorkommen:

► **ACHTUNG**

Dieser Hinweis steht für mögliche schädliche Situationen, die bei Zuwiderhandlung zu Sachschäden führen können.



VORSICHT

Dieser Hinweis steht für mögliche schädliche Situationen, die bei Zuwiderhandlung zu leichten bzw. geringfügigen Verletzungen führen können!



WARNUNG

Dieser Hinweis steht für mögliche schädliche Situationen, die bei Zuwiderhandlung zu schwersten Verletzungen oder zum Tode führen können!



GEFAHR

Dieser Hinweis steht für mögliche schädliche Situationen, die bei Zuwiderhandlung zu schwersten Verletzungen oder zum Tode führen!



HINWEIS

Dieser Hinweis steht für weitere nützliche Informationen.

Bewahren Sie diese Anleitung zur Information, für Wartungsarbeiten oder Ersatzteilbestellungen sorgfältig auf!

1.1 Technische Daten

Maße und Gewicht

Verpackungsmaße (L x B x H) und Artikelgewicht (brutto, inkl. Verpackung):

Box 1:	227 cm x 94 cm x 35 cm	215 kg (Holzkiste)
Box 2:	28 cm x 20 cm x 12 cm	14 kg
Box 3:	28 cm x 20 cm x 12 cm	22,5 kg
Box 4:	28 cm x 20 cm x 12 cm	22,5 kg
Box 6:	28 cm x 20 cm x 12 cm	14 kg
Box 7:	28 cm x 20 cm x 12 cm	22,5 kg
Box 8:	28 cm x 20 cm x 12 cm	22,5 kg

Zusätzlich bei der Variante mit 90 kg Gewichtsblock:

Box 5:	28 cm x 20 cm x 12 cm	31,5 kg
Box 9:	28 cm x 20 cm x 12 cm	31,5 kg

Aufstellmaß (L x B x H):

124 cm x 143 cm x 214 cm

Artikelgewicht (netto, exkl. Verpackung):

178 kg exkl. Gewichtsblock

298 kg bzw. 358 kg inkl. Gewichtsblock

Anzahl der Gewichtsblöcke:

2

Anzahl der Gewichtsplatten:

12 + 1 / 19 + 1

Gewicht einer einzelnen Gewichtsplatte:

4,5 kg

Kabellänge:

733 cm

Durchmesser der Umlenkrollen:

50 mm, 92 mm, 127 mm

Übersetzungsverhältnis:

1:2

Maximales Benutzergewicht (Dip Bar, Klimmzugstange):

150 kg

Verwendungsklasse:

H

1.2 Persönliche Sicherheit

GEFAHR

- + Bevor Sie mit der Nutzung des Gerätes beginnen, sollten Sie durch Ihren Hausarzt klären, ob das Training für Sie aus gesundheitlicher Sicht geeignet ist. Betroffen hiervon sind vor allem Personen, die eine vererbungsbedingte Anlage zu Bluthochdruck oder Herzleiden haben, über 45 Jahre alt sind, rauchen, überhöhte Cholesterinwerte aufweisen, übergewichtig sind und/oder im letzten Jahr nicht regelmäßig Sport getrieben haben. Wenn Sie unter medikamentöser Behandlung stehen, die Ihre Herzfrequenz beeinträchtigt, so ist ärztlicher Rat absolut unabdinglich.
- + Beachten Sie, dass exzessives Training Ihre Gesundheit ernsthaft gefährden kann. Bitte nehmen Sie gleichermaßen zur Kenntnis, dass Systeme der Herzfrequenzüberwachung ungenau sein können. Sobald Sie Anzeichen von Schwäche, Übelkeit, Schwindelgefühle, Schmerzen, Atemnot oder andere abnormale Symptome erkennen, brechen Sie Ihr Training sofort ab und konsultieren Sie im Notfall Ihren Hausarzt.
- + Der Besitzer muss allen Nutzern sämtliche Warnhinweise und Anweisungen übermitteln.

WARNUNG

- + Die Benutzung dieses Gerätes ist für Kinder unter 14 Jahren nicht zulässig.
- + Kinder sollten nicht unbeaufsichtigt in die Nähe des Gerätes gelangen.
- + Personen mit Behinderungen müssen eine medizinische Genehmigung vorweisen und unter strenger Beobachtung stehen, wenn Sie jegliche Trainingsgeräte benutzen.
- + Das Gerät darf grundsätzlich nicht gleichzeitig von mehreren Personen genutzt werden.
- + Halten Sie Hände, Füße und andere Körperteile, Haar, Kleidung, Schmuck und andere Gegenstände von den beweglichen Teilen fern, da sich diese in dem Gerät verfangen können.
- + Tragen Sie bei der Benutzung keine lose bzw. weite Kleidung, sondern geeignete Sportbekleidung. Achten Sie bei den Sportschuhen auf geeignete Sohlen, vorzugsweise sollten diese aus Gummi oder anderen rutschfesten Materialien sein. Ungeeignet sind Schuhe mit Absätzen, Ledersohlen, Stollen oder Spikes. Trainieren Sie niemals barfuß.
- + Fangen Sie jedes Training mit einer Aufwärmphase an und beenden Sie es mit einer Cool-Down-Phase.
- + Die Verwendung des Geräts als Stütze bei Dehnungsübungen oder das Befestigen von Widerstandsbändern, Seilen oder anderen Mitteln daran, kann zu Verletzungen führen.

VORSICHT

- + Muss Ihr Gerät mit einem Netzkabel ans Stromnetz angeschlossen werden, stellen Sie sicher, dass das Kabel keine potentielle Stolpergefahr darstellt.
- + Achten Sie darauf, dass sich niemand während des Trainings im Bewegungsbereich des Gerätes befindet, um Sie und andere Personen nicht zu gefährden.
- + Achten Sie darauf, dass falls Verstellvorrichtungen vorstehen gelassen werden, diese die Bewegung des Benutzers behindern können.

ACHTUNG

- + Es dürfen keine Gegenstände jedweder Art in die Öffnungen des Gerätes gesteckt werden.

1.3 Aufstellort

WARNUNG

- + Stellen Sie das Gerät nicht in Hauptdurchgängen oder Fluchtwegen auf.

VORSICHT

- + Wählen Sie den Aufstellort so, dass Sie zu allen Seiten genügend Platz zum Trainieren haben.
- + Stellen Sie sicher, dass der Trainingsraum während des Trainings gut durchlüftet und keiner Zugluft ausgesetzt ist.
- + Wählen Sie den Aufstellort so, dass sowohl vor als auch neben dem Gerät ausreichend Freiraum/Sicherheitszone bestehen bleibt.
- + Der Freibereich in der Richtung, aus der der Zugang zum Trainingsgerät erfolgt, muss mindestens 0,6 m größer als der Übungsbereich sein.
- + Die Aufstell- und Anbaufläche des Gerätes sollten eben, belastbar und fest sein.
- + Sollte Ihr Gerät an der Wand/Decke montiert werden, achten Sie darauf, dass Sie das passende Befestigungsmaterial verwenden, um eventuelle Beschädigungen und/oder Personenschäden zu vermeiden. Der Vertragspartner übernimmt hierfür keinerlei Haftung.

ACHTUNG

- + Das Gerät darf nur in einem Gebäude, in ausreichend temperierten und trockenen Räumen (Umgebungstemperaturen zwischen 10°C und 35°C), genutzt werden. Die Nutzung im Freien oder in Räumen mit hoher Luftfeuchtigkeit (über 70%) wie Schwimmbädern ist nicht zulässig.
- + Um hochwertige Bodenbeläge (Parkett, Laminat, Kork, Teppiche) vor Druckstellen und Schweiß zu schützen und leichte Unebenheiten auszugleichen, benutzen Sie eine Bodenschutzmatte.
- + Für die Verwendungsklasse S darf das Gerät nur in Bereichen benutzt werden, in denen Zugang, Beaufsichtigung und Kontrolle speziell vom Besitzer geregelt ist.

2.1 Allgemeine Hinweise



GEFAHR

- + Lassen Sie kein Werkzeug und/oder Verpackungsmaterial, wie Folien oder Kleinteile, herumliegen, da ansonsten für Kinder Erstickungsgefahr besteht. Halten Sie Kinder während der Montage vom Gerät fern.



WARNUNG

- + Beachten Sie die am Gerät angebrachten Hinweise, um Verletzungsgefahren zu reduzieren.



VORSICHT

- + Achten Sie darauf, dass Sie während des Aufbaus in jede Richtung genügend Bewegungsfreiraum haben.
- + Der Aufbau des Gerätes muss von min. zwei Erwachsenen durchgeführt werden. Nehmen Sie im Zweifelsfall die Hilfe einer dritten, technisch begabten Person in Anspruch.



ACHTUNG

- + Um Beschädigungen am Gerät und dem Boden zu vermeiden, nehmen Sie den Aufbau auf einer Unterlegmatte oder dem Verpackungskarton vor.



HINWEIS

- + Um den Aufbau so einfach wie möglich zu gestalten, können bereits einige zu verwendende Schrauben und Muttern vormontiert sein.
- + Führen Sie die Montage des Gerätes idealerweise an dem späteren Aufstellort durch.

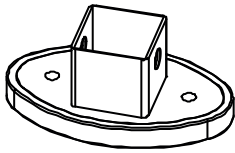
2.2 Lieferumfang

Der Lieferumfang besteht aus den nachfolgend dargestellten Teilen. Prüfen Sie zu Beginn, ob alle zum Gerät gehörenden Teile und Werkzeuge im Lieferumfang enthalten sind und ob Schäden vorliegen. Bei Beanstandungen ist unmittelbar der Vertragspartner zu kontaktieren.

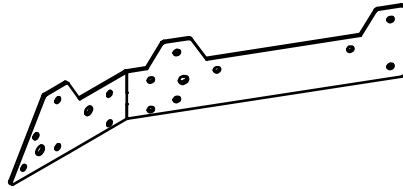


VORSICHT

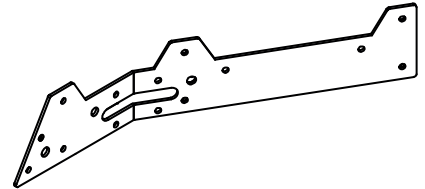
- Sollten Teile des Lieferumfangs fehlen oder beschädigt sein, darf der Aufbau nicht vorgenommen werden.



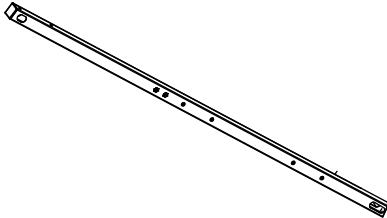
1 - Fuß (4x)



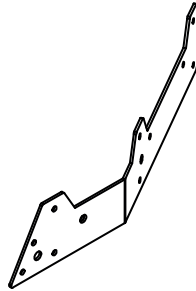
2 - Untere Abdeckung,
außen links



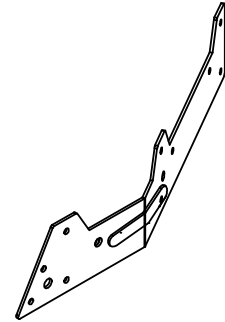
3 - Untere Abdeckung,
innen links



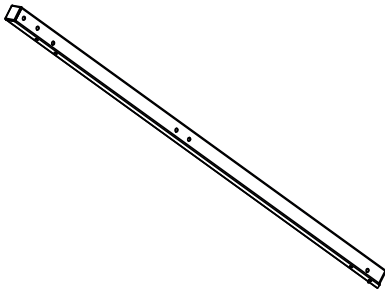
4 - Mittlerer Stützrahmen (2x)



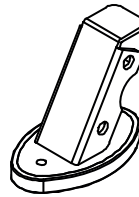
5 - Untere Abdeckung,
außen rechts



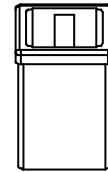
6 - Untere Abdeckung,
innen rechts



7 - Hinterer Stützrahmen (2x)



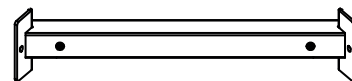
8 - Standfuß (2x)



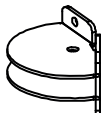
12 - Unterer Verbindungsrahmen



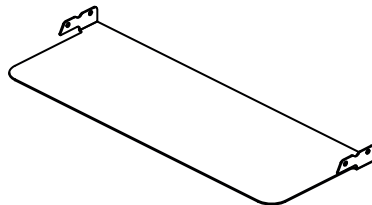
13 - Mittlerer Verbindungsrahmen



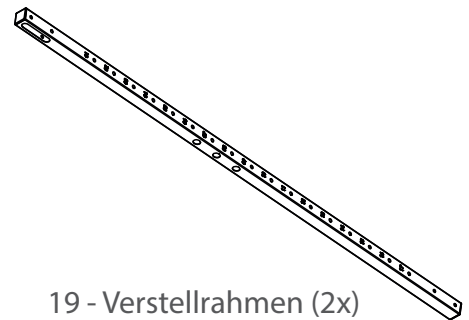
14 - Oberer Verbindungsrahmen



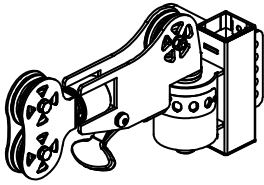
15 - Umlenkrollenhalterung
(4x)



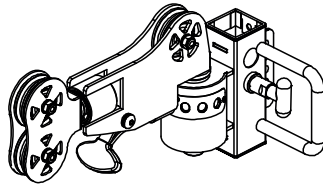
18 - Fußplatte



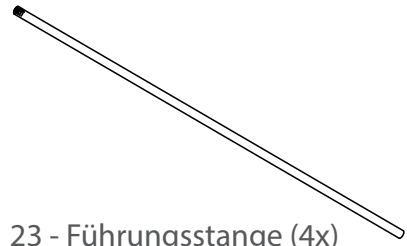
19 - Verstellrahmen (2x)



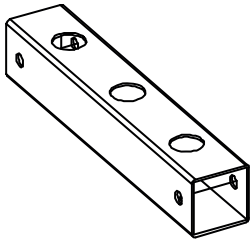
20 - Rechter Höhenversteller



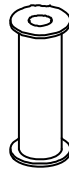
21 - Linker Höhenversteller



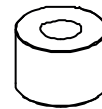
23 - Führungsstange (4x)



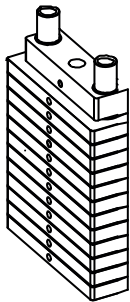
24 - Untere Halterung (2x)



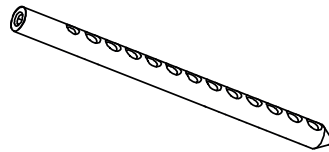
26 - Abstandstück (4x)



27 - Gummipuffer (4x)



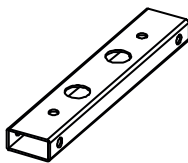
28 - Gewichtsplatten und obere Gewichtsplatte (12/19x +1)



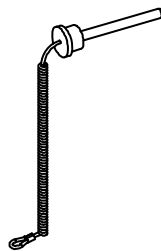
29 - Gewichtsschwert (2x)



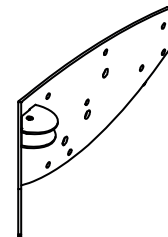
30 - Stift (2x)



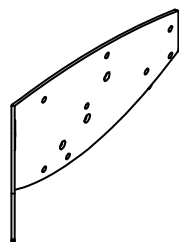
31 - Obere Halterung (2x)



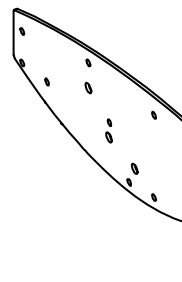
56 - Magnetischer Stift (2x)



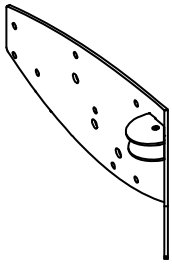
32 - Obere Abdeckung, innen links



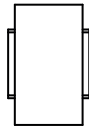
33 - Obere Abdeckung, außen links



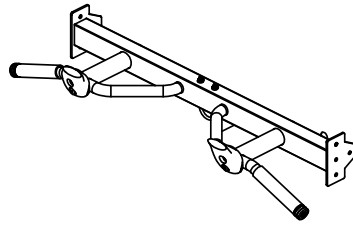
34 - Obere Abdeckung, außen rechts



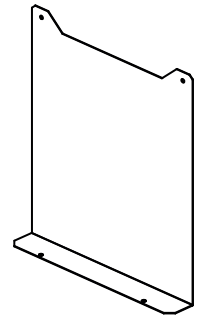
35 - Obere Abdeckung, innen rechts



36 - Abdeckrohr (2x)



37 - Klimmzugstangeneinheit



38 - Hintere Abdeckung



41 - Umlenkrolle 50mm (8x)



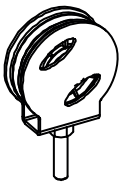
42 - Umlenkrolle 92mm (6x)



43 - Hülse (24x)



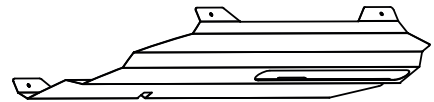
44 - Umlenkrolle 127mm (2x)



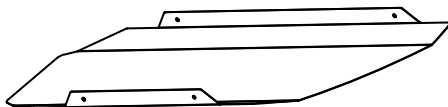
45 - Umlenkrolle mit Halterung (2x)



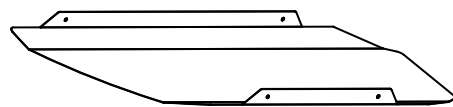
48 - Kabel (2x)



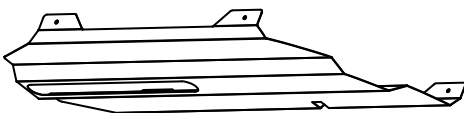
49 - Innere Abdeckung, rechts



50 - Äußere Abdeckung, rechts



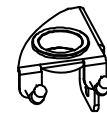
51 - Äußere Abdeckung, links



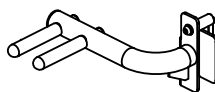
52 - Innere Abdeckung, links



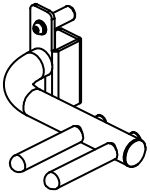
55 - Haken (4x)



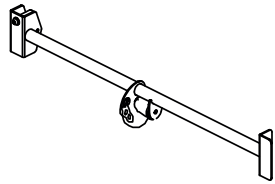
57 - Halterung für kurze Stange



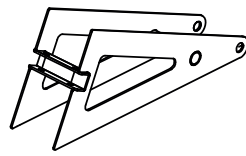
59 - Dip bar, links



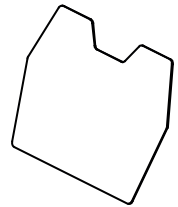
60 - Dip bar, rechts



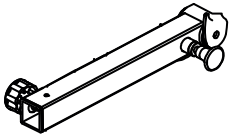
61 - Verbindungsstange



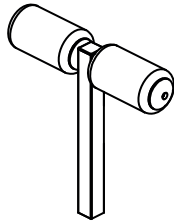
62 - Fußstützrahmen



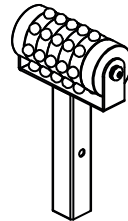
63 - Fußablage



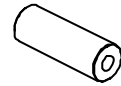
64 - Verlängerungsstück



65 - Beinaufsatz



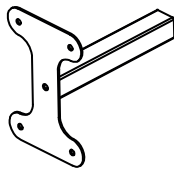
66 - Massagerollenaufsatz



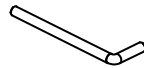
67 - Achse



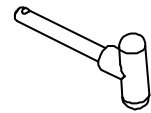
68 - Polster



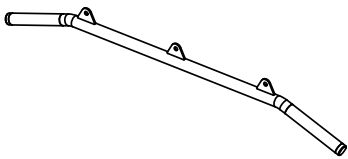
69 - Polsterrahmen



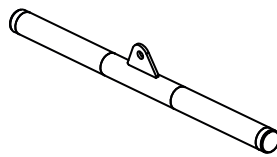
71 - L-förmiger Stift



76 - T-förmiger Stift



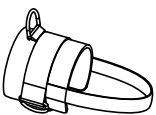
77 - Latzugstange



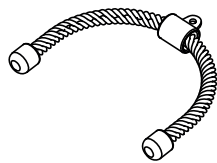
78 - Kurze Stange



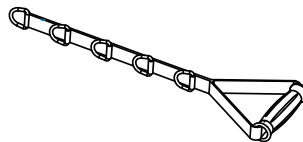
79 - Lange Stange



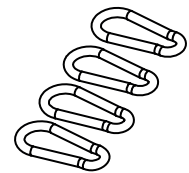
80 - Fußschlaufe



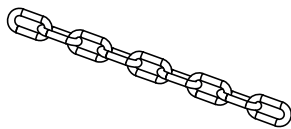
81 - Trizepstau



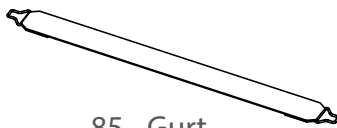
82 - Grifflschlaufe (2x)



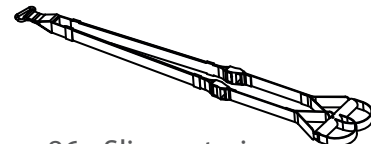
83 - Karabinerhaken(4x)



84 - Kette (2x)



85 - Gurt



86 - Slingentrainer



87 - Flaschenhalterung

2.3 Aufbau

Sehen Sie sich vor dem Aufbau die Montageschritte genau an und führen Sie die Montage gemäß der angegebenen Reihenfolge durch.

❶ HINWEIS

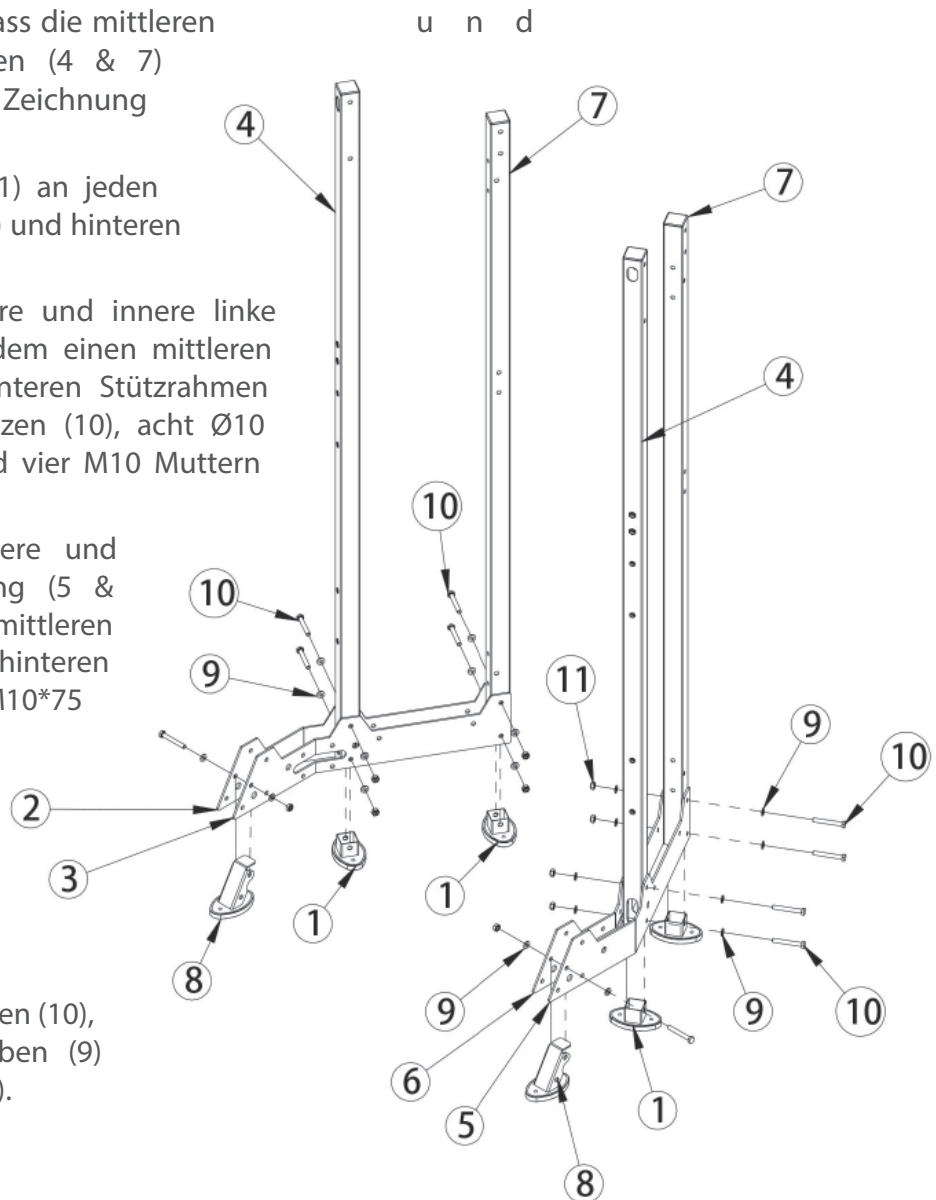
- + Verschrauben Sie zunächst alle Teile lose und kontrollieren Sie deren richtige Passform. Ziehen Sie die Schrauben mit Hilfe des Werkzeuges erst fest, wenn Sie dazu aufgefordert werden.
- + Falls Sie Schwierigkeiten haben, die Grafiken zu erkennen, empfehlen wir Ihnen, die im Webshop hinterlegte PDF-Anleitung auf Ihrem Endgerät (z.B. Smartphone, Tablet oder PC) zu öffnen. Dort haben Sie die Möglichkeit, näher heranzuzoomen. Bitte beachten Sie dabei, dass das Programm Adobe Acrobat Reader auf Ihrem Endgerät installiert sein muss, um die Datei öffnen zu können.

Schritt 1: Montage der Stützrahmen und der unteren Abdeckungen

❶ HINWEIS

- + Achten Sie darauf, dass die mittleren hinteren Stützrahmen (4 & 7) entsprechend der Zeichnung ausgerichtet sind.

1. Stecken Sie einen Fuß (1) an jeden mittleren Stützrahmen (4) und hinteren Stützrahmen (7).
2. Montieren Sie die äußere und innere linke Abdeckung (2 & 3) an dem einen mittleren Stützrahmen (4) und hinteren Stützrahmen (7) mit vier M10*75 Bolzen (10), acht Ø10 Unterlegscheiben (9) und vier M10 Muttern (11).
3. Montieren Sie die äußere und innere rechte Abdeckung (5 & 6) an dem zweiten mittleren Stützrahmen (4) und hinteren Stützrahmen (7) mit vier M10*75 Bolzen (10), acht Ø10 Unterlegscheiben (9) und vier M10 Muttern (11).
4. Montieren Sie einen Standfuß (8) an den linken Abdeckungen (2 & 3) mit einem M10*75 Bolzen (10), zwei Ø10 Unterlegscheiben (9) und einer M10 Mutter (11).



5. Montieren Sie einen Standfuß (8) an den rechten Abdeckungen (5 & 6) mit einem M10*75 Bolzen (10), zwei Ø10 Unterlegscheiben (9) und einer M10 Mutter (11).

Schritt 2: Montage der Verbindungsrahmen und der Umlenkrollenhalterungen

❗ HINWEIS

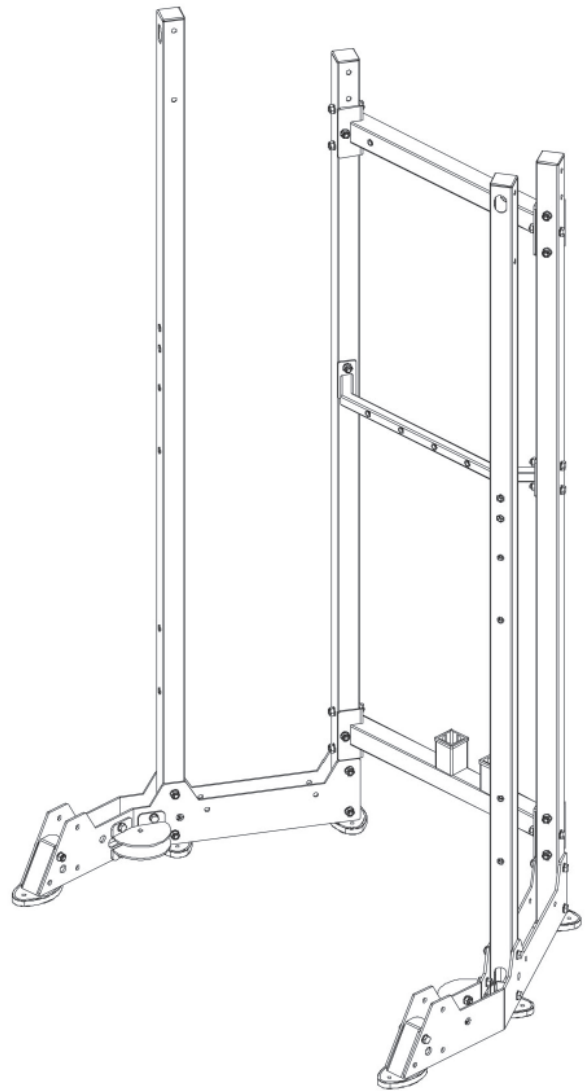
Ziehen Sie die Bolzen und Muttern noch nicht fest an.

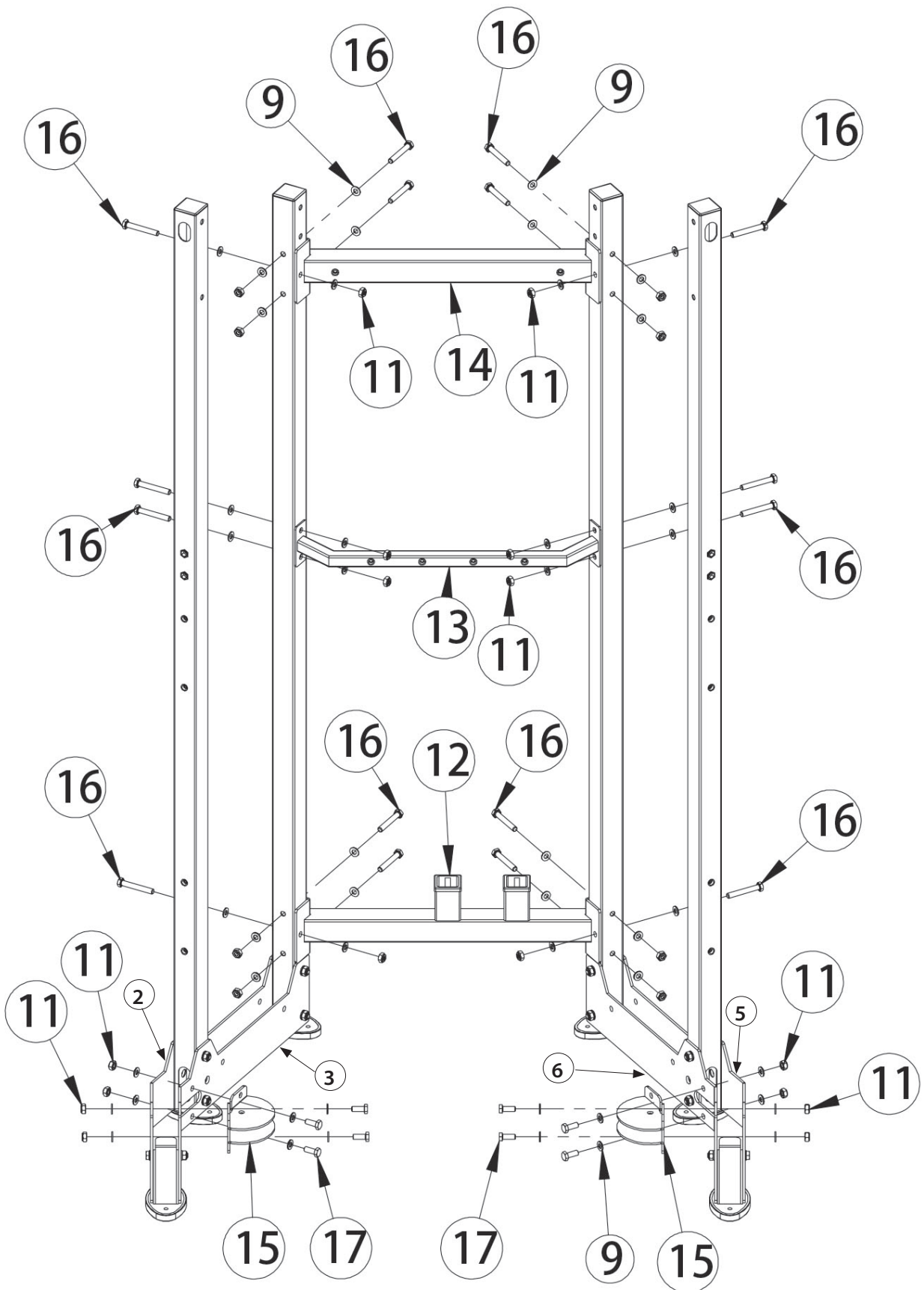
1. Montieren Sie den unteren Verbindungsrahmen (12) an den hinteren Stützrahmen (7) mit insgesamt sechs M10*70 Bolzen (16), zwölf Ø10 Unterlegscheiben (9) und sechs M10 Muttern (11).

❗ HINWEIS

Achten Sie darauf, dass die Seite des mittleren Verbindungsrahmens mit zwei vorgebohrten Löchern nach unten zeigt.

2. Montieren Sie den mittleren Verbindungsrahmen (13) an den hinteren Stützrahmen (7) mit insgesamt vier M10*70 Bolzen (16), acht Ø10 Unterlegscheiben (9) und vier M10 Muttern (11).
3. Montieren Sie den oberen Verbindungsrahmen (14) an den hinteren Stützrahmen (7) mit insgesamt sechs M10*70 Bolzen (16), zwölf Ø10 Unterlegscheiben (9) und sechs M10 Muttern (11).
4. Montieren Sie zwei Umlenkrollenhalterungen (15) an den linken Abdeckungen (2 & 3) mit vier M10*25 Bolzen (17), acht Ø10 Unterlegscheiben (9) und vier M10 Muttern (11).
5. Montieren Sie zwei Umlenkrollenhalterungen (15) an den rechten Abdeckungen (5 & 6) mit vier M10*25 Bolzen (17), acht Ø10 Unterlegscheiben (9) und vier M10 Muttern (11).

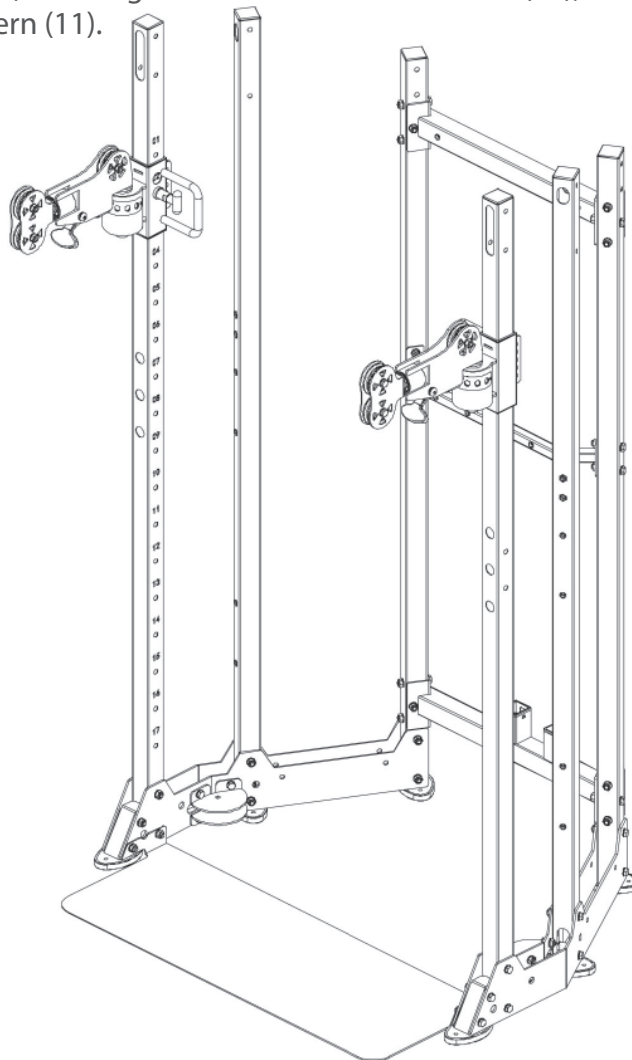


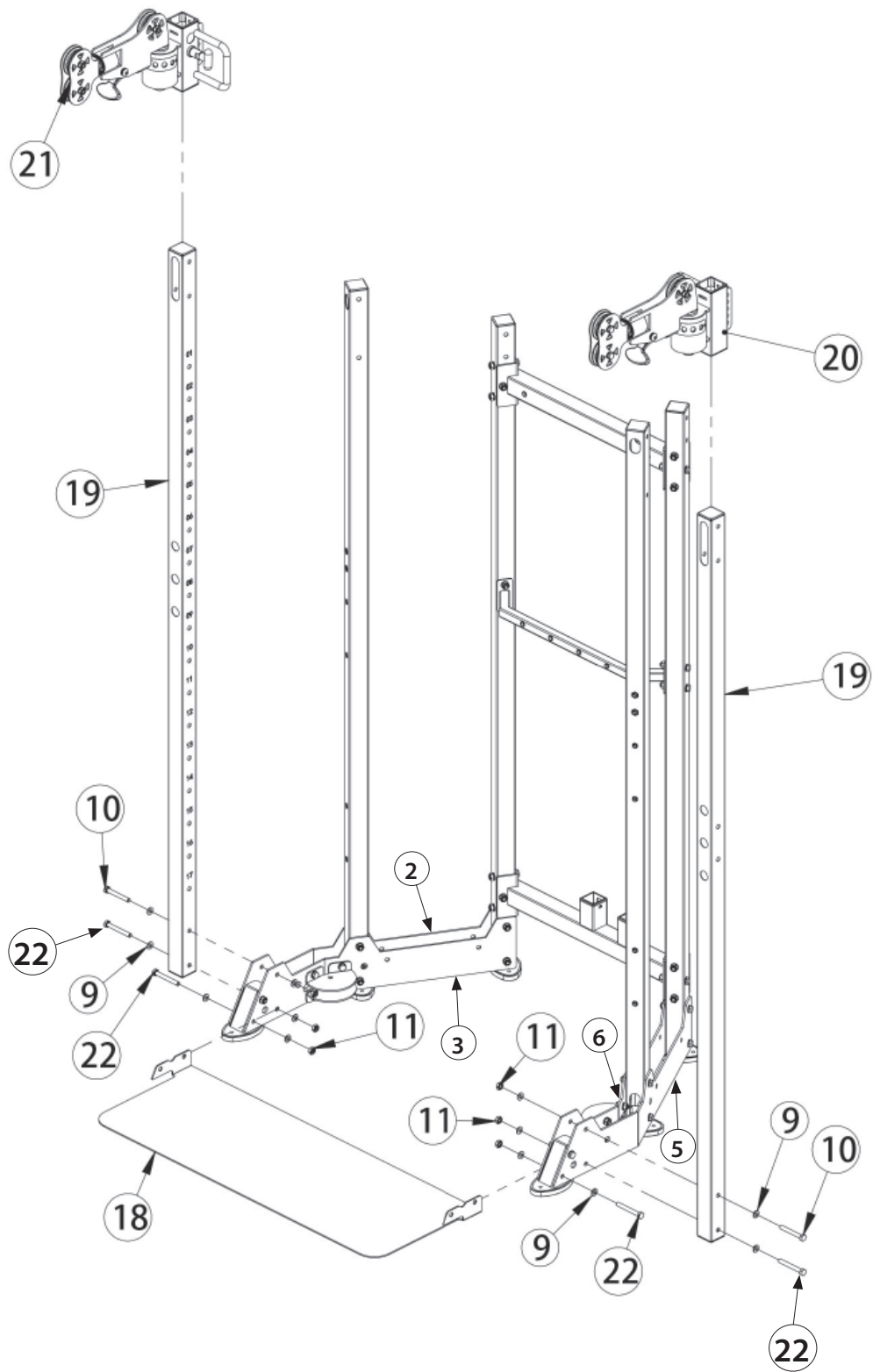


Schritt 3: Montage der Verstellrahmen und der Höhenversteller

HINWEIS

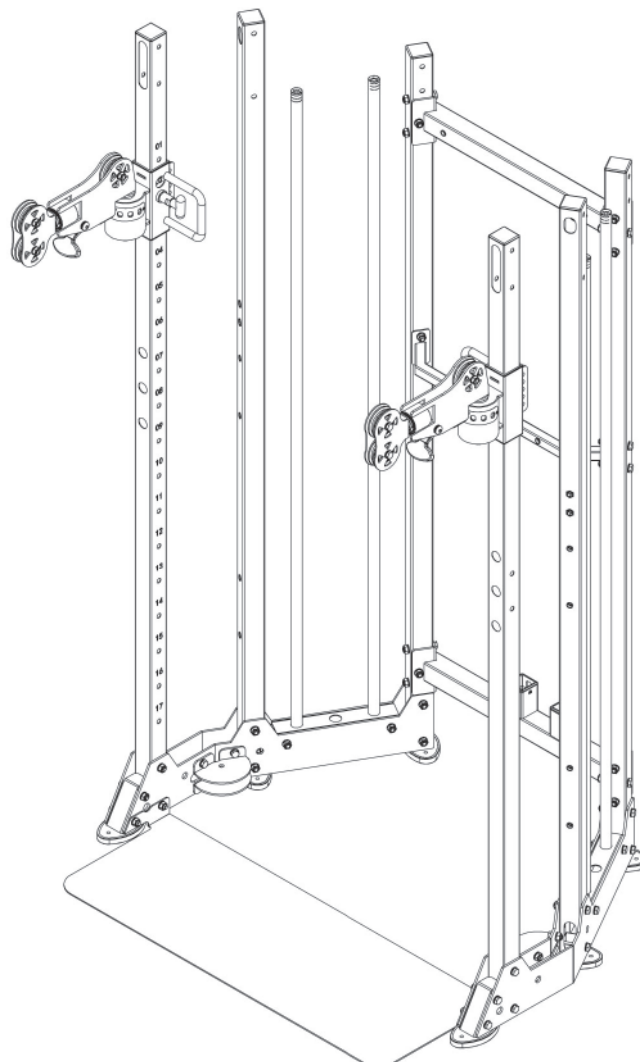
- + Achten Sie darauf, dass die Verstellrahmen und Höhenversteller entsprechend der Zeichnungen korrekt ausgerichtet sind. Die Skalierungen an den Verstellrahmen müssen nach innen zeigen.
 - + Ziehen Sie die Bolzen und Muttern noch nicht fest an.
1. Schieben Sie den rechten und linken Höhenversteller (20 & 21) auf die Verstellrahmen (19).
 2. Montieren Sie den Verstellrahmen (19) mit dem linken Höhenversteller (21) an den linken Abdeckungen (2 & 3) mit einem M10*75 Bolzen (10), zwei Ø10 Unterlegscheiben (9) und einer M10 Mutter (11) [oberes Loch].
 3. Montieren Sie die Fußplatte (18) an dem Verstellrahmen (19) [unteres Loch] und den linken Abdeckungen (2 & 3) mit insgesamt zwei M10*80 Bolzen (22), vier Ø10 Unterlegscheiben (9) und zwei M10 Muttern (11).
 4. Montieren Sie den zweiten Verstellrahmen (19) mit dem rechten Höhenversteller (20) an den rechten Abdeckungen (5 & 6) mit einem M10*75 Bolzen (10), zwei Ø10 Unterlegscheiben (9) und einer M10 Mutter (11) [oberes Loch].
 5. Montieren Sie die Fußplatte (18) an dem Verstellrahmen (19) [unteres Loch] und den rechten Abdeckungen (5 & 6) mit insgesamt zwei M10*80 Bolzen (22), vier Ø10 Unterlegscheiben (9) und zwei M10 Muttern (11).

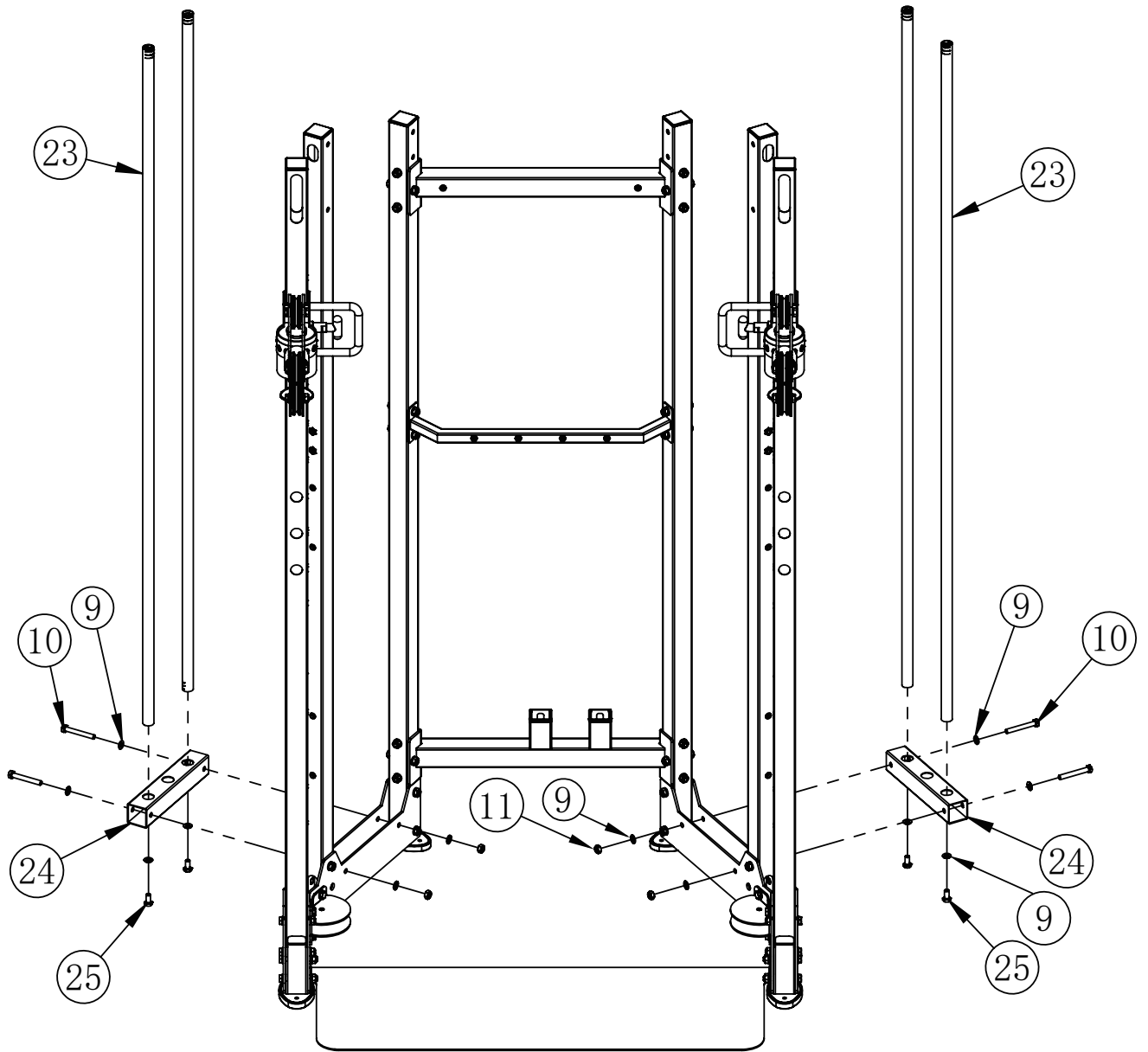




Schritt 4: Montage der Führungsstangen

1. Montieren Sie jeweils zwei Führungsstangen (23) an jeder unteren Halterung (24) mit zwei M10*20 Bolzen (25) und zwei Ø10 Unterlegscheiben (9). Ziehen Sie diese Bolzen fest an.
2. Montieren Sie die eine untere Halterung (24) an den linken Abdeckungen (2 & 3) mit zwei M10*75 Bolzen (10), vier Ø10 Unterlegscheiben (9) und zwei M10 Muttern (11).
3. Montieren Sie die zweite untere Halterung (24) an den rechten Abdeckungen (5 & 6) mit zwei M10*75 Bolzen (10), vier Ø10 Unterlegscheiben (9) und zwei M10 Muttern (11).





Schritt 5: Montage der Gewichtsblöcke

① HINWEIS

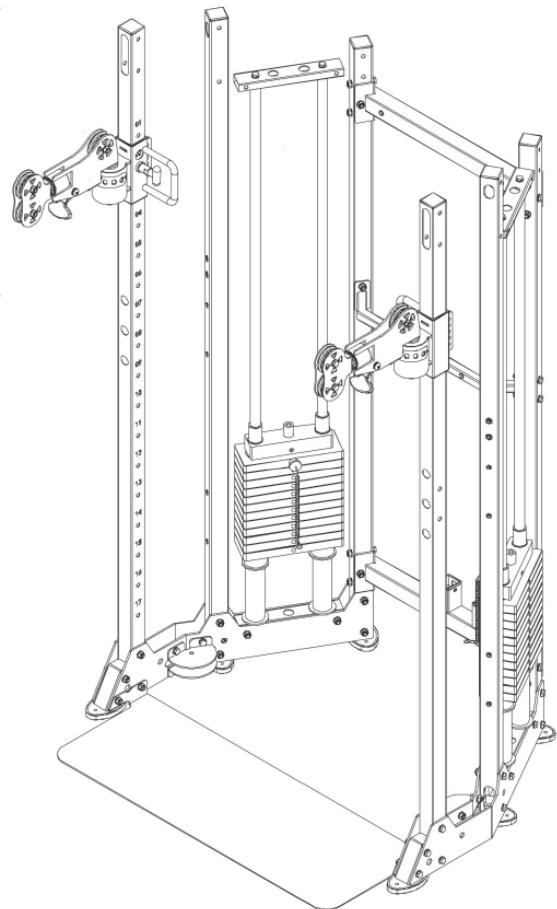
- + Es wird empfohlen, erst den einen Gewichtsblock zu montieren und dann den Vorgang auf der anderen Seite zu wiederholen.
- + Diese Kraftstation ist mit einem leichteren und einen schwereren Gewichtsblock erhältlich. Falls Sie den schwereren Gewichtsblock (19 + 1 Gewichtsplatten) erworben haben, montieren Sie nicht die Abstandsstücke (26).

1. Leichter Gewichtsblock: Schieben Sie ein Abstandsstück (26) und einen Gummipuffer (27) über jede Führungsstange (23) [Abb. A].
- 1.1. Schwerer Gewichtsblock: Schieben Sie einen Gummipuffer (27) über jede Führungsstange (23) [Abb. B].

① HINWEIS

Achten Sie darauf, dass die Zahlen an den Gewichtsplatten nach innen zeigen.

2. Schieben Sie vorsichtig jede der Gewichtsplatten (28) einzeln über die Führungsstangen (23). Fangen Sie dabei mit der Gewichtplatte mit der höchsten Zahl an (von 59 kg/131 lbs oder 90.5 kg/201 lbs bis 9.5 kg/21 lbs).
3. Montieren Sie das Gewichtsschwert (29) an der oberen Gewichtplatte (28) mit einem Stift (30). Verwenden Sie dafür einen Gummihammer.
4. Schieben Sie nun die obere Gewichtplatte (28) mit dem Gewichtsschwert (29) über die Führungsstangen (23).
5. Stecken Sie den magnetischen Stift (56) in eine der Gewichtsplatten (28) und legen Sie den Ring über das herausragende Stück des Gewichtsschwertes (29).
6. Montieren Sie die obere Halterung (31) an den Führungsstangen (23) mit zwei M10*20 Bolzen (25) und zwei Ø10 Unterlegscheiben (9). Ziehen Sie diese Bolzen fest an.
7. Wiederholen Sie die Schritte 1 bis 6 auf der anderen Seite.



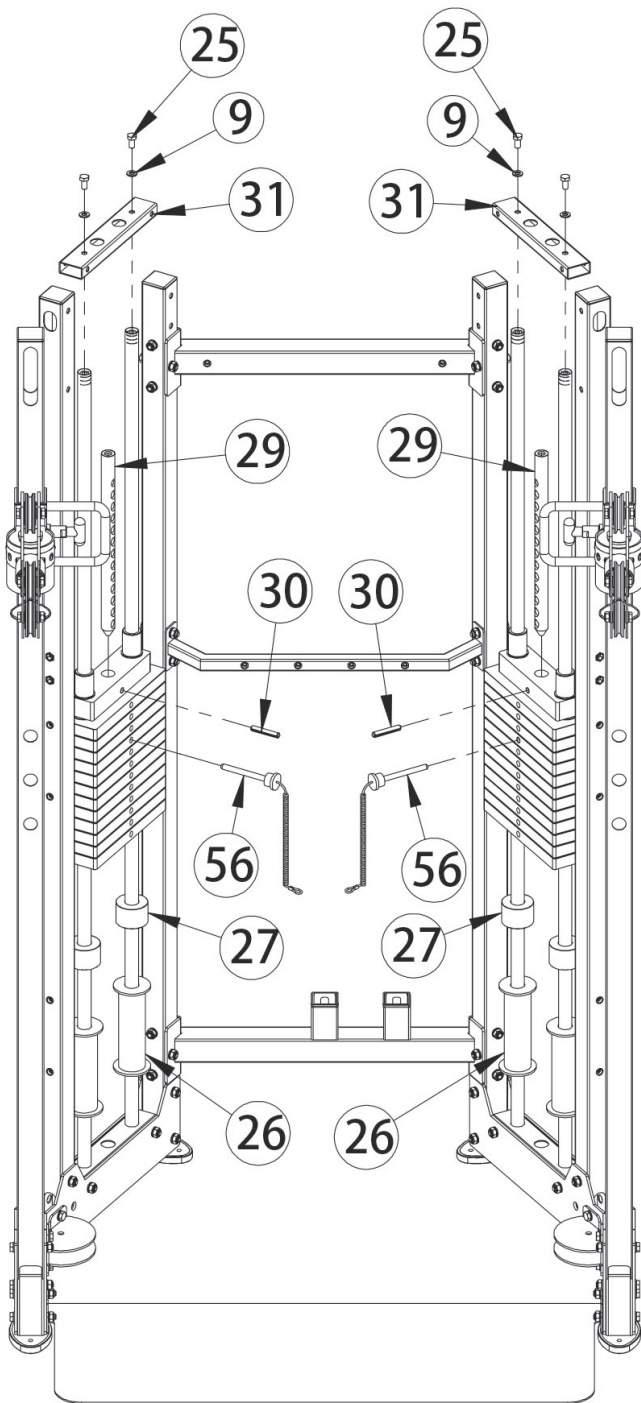


Abb. A: Montage des leichteren Gewichtsblocks mit den Abstandsstücken (26).

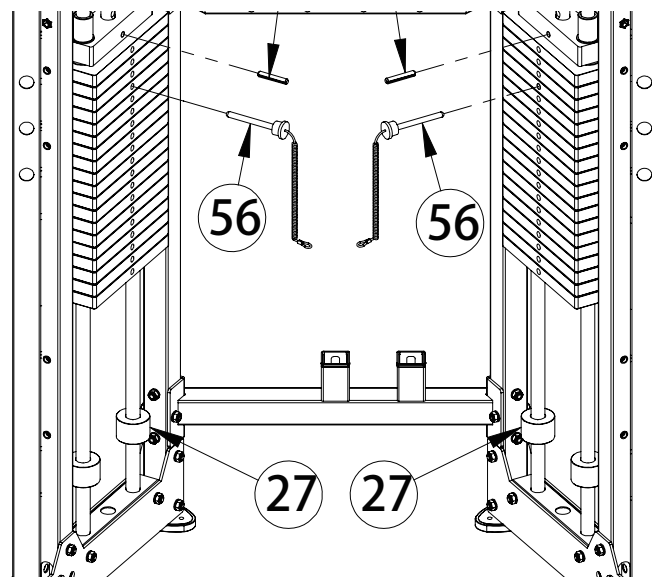
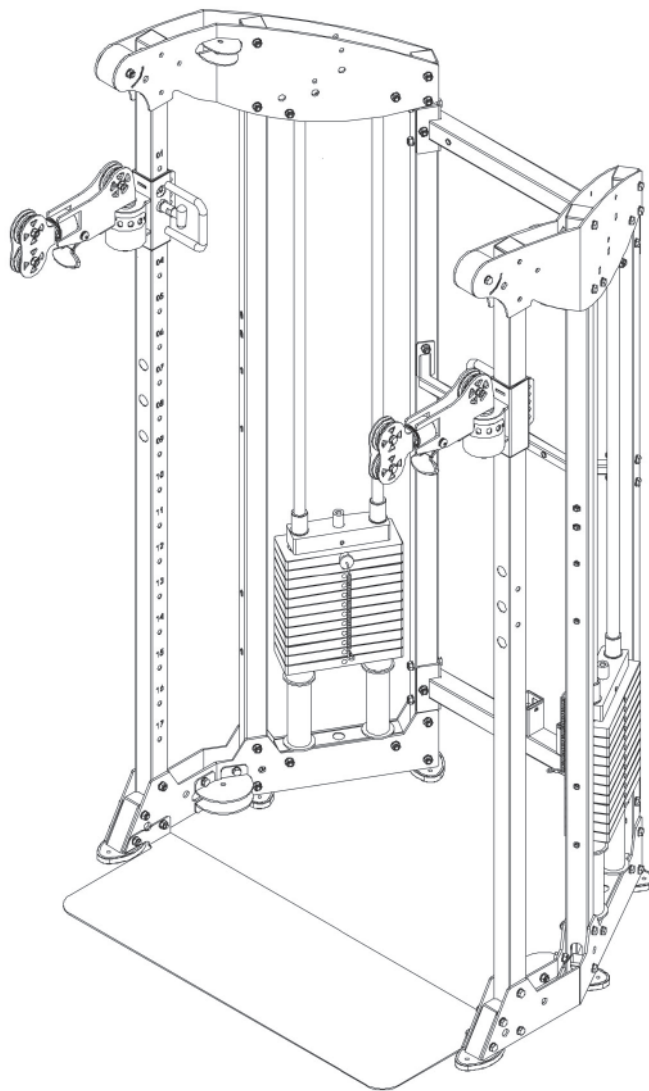
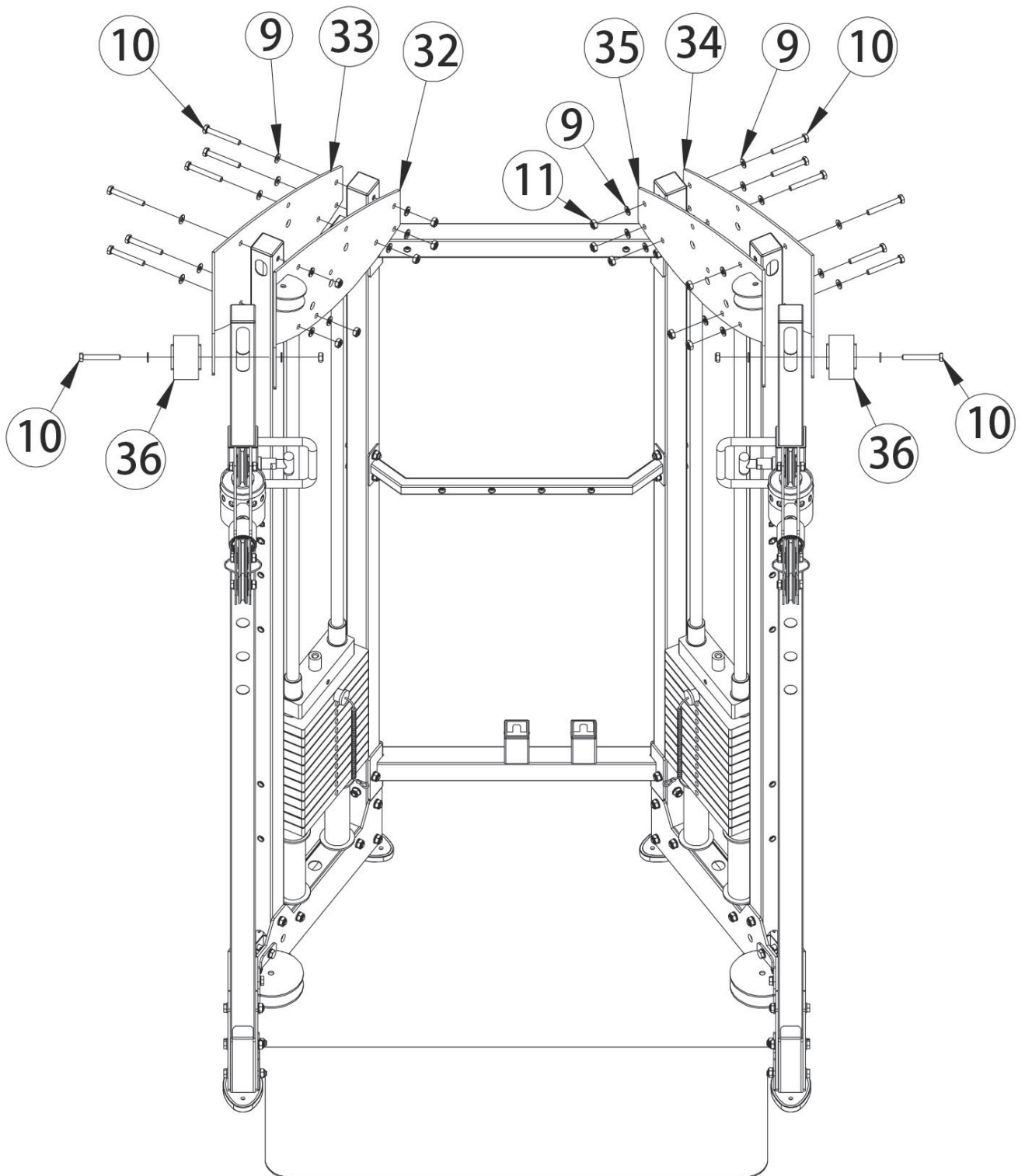


Abb. B: Untere Montage des schwereren Gewichtsblocks ohne Abstandsstücke (26).

Schritt 6: Montage der oberen Abdeckungen

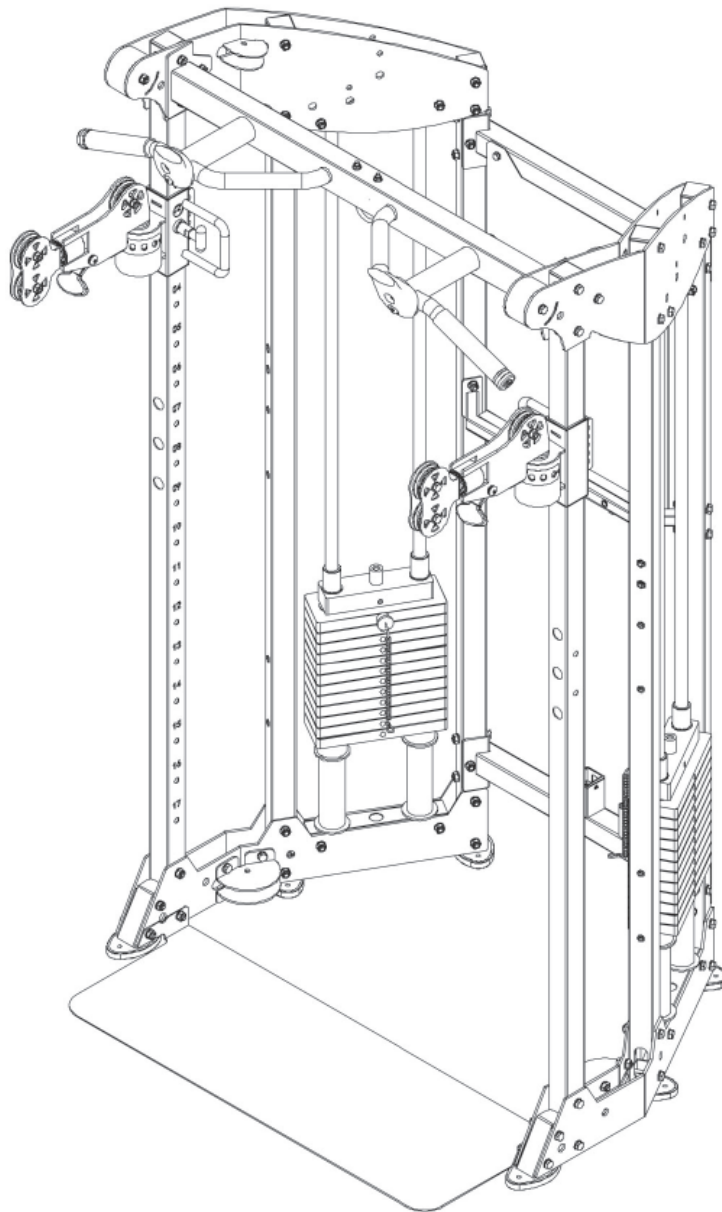
1. Montieren Sie die linke innere und äußere Abdeckung (32 & 33) an dem mittleren Stützrahmen (4) und hinteren Stützrahmen (7) mit insgesamt sechs M10*75 Bolzen (10), zwölf Ø10 Unterlegscheiben (9) und sechs M10 Muttern (11).
2. Montieren Sie die rechte innere und äußere Abdeckung (35 & 34) an dem zweiten mittleren Stützrahmen (4) und hinteren Stützrahmen (7) mit insgesamt sechs M10*75 Bolzen (10), zwölf Ø10 Unterlegscheiben (9) und sechs M10 Muttern (11).
3. Montieren Sie ein Abdeckrohr (36) an den linken Abdeckungen (32 & 33) mit einem M10*75 Bolzen (10), zwei Ø10 Unterlegscheiben (9) und einer M10 Mutter (11).
4. Montieren Sie ein weiteres Abdeckrohr (36) an den rechten Abdeckungen (35 & 34) mit einem M10*75 Bolzen (10), zwei Ø10 Unterlegscheiben (9) und einer M10 Mutter (11).

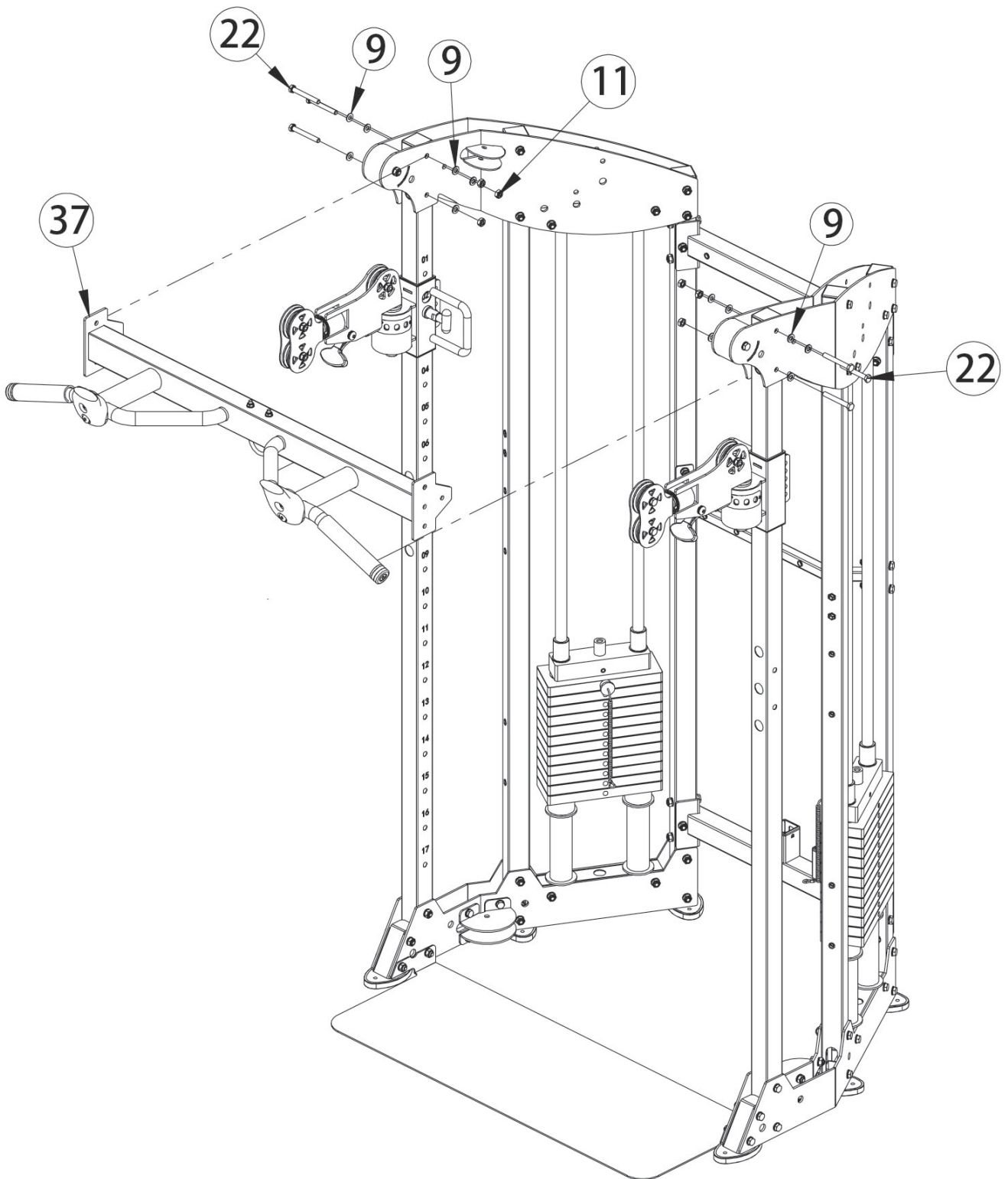




Schritt 7: Montage der Klimmzugstangeneinheit

Montieren Sie die Klimmzugstangeneinheit (37) an den linken Abdeckungen (32 & 33) und rechten Abdeckungen (34 & 35) mit insgesamt sechs M10*80 Bolzen (22), zwölf Ø10 Unterlegscheiben (9) und sechs M10 Muttern (11).





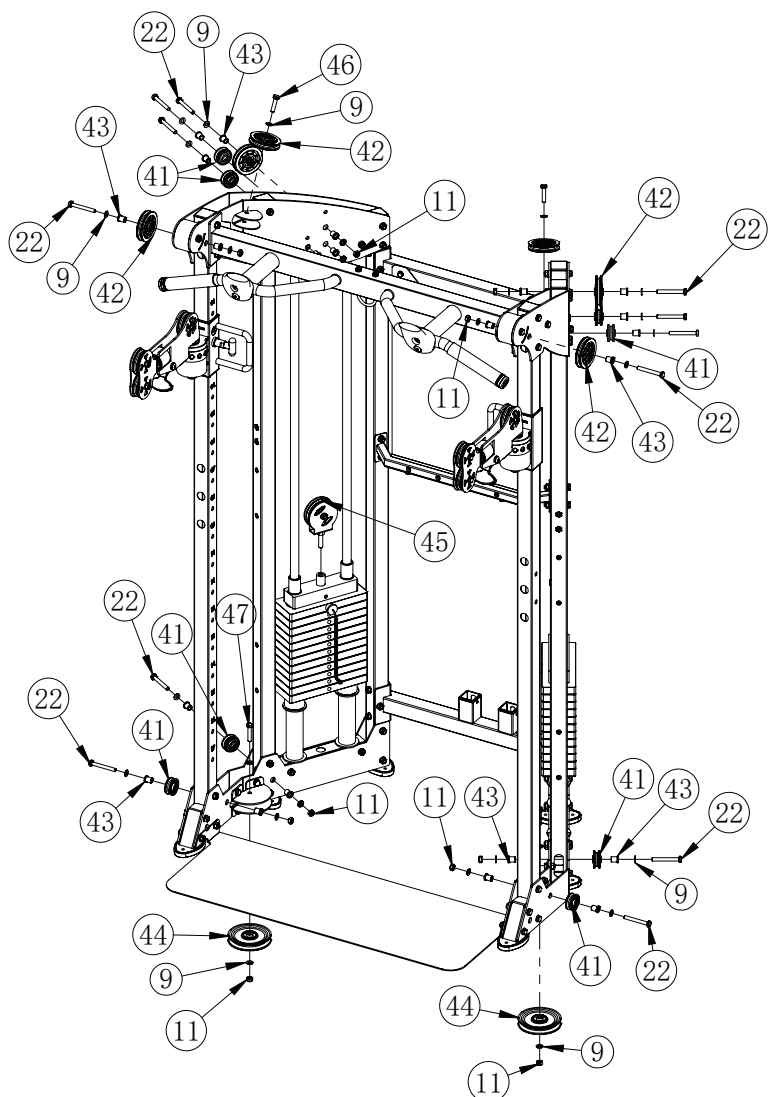
Schritt 8: Montage der Umlenkrollen

1. Montieren Sie eine Umlenkrolle (42) an dem vorderen Teil der oberen linken Abdeckungen (32 & 33) mit einem M10*80 Bolzen (22), zwei Hülsen (43), zwei Ø10 Unterlegscheiben (9) und einer M10 Mutter (11) [Abb. A].
2. Montieren Sie zwei Umlenkrollen (41) und eine Umlenkrolle (42) an den oberen linken Abdeckungen (32 & 33) mit insgesamt drei M10*80 Bolzen (22), sechs Hülsen (43), sechs Ø10 Unterlegscheiben (9) und drei M10 Muttern (11) [Abb. A].
3. Montieren Sie eine Umlenkrolle (42) an den oberen linken Abdeckungen (32 & 33) mit einem M10*45 Bolzen (46) und einer Ø10 Unterlegscheibe (9) [Abb. A].
4. Wiederholen Sie die Schritte 1 bis 3 auf der rechten Seite [Abb. B].
5. Montieren Sie eine Umlenkrolle (44) an den Umlenkrollenhalterungen (15) mit einem M10*50 Bolzen (47), zwei Ø10 Unterlegscheiben (9) und einer M10 Mutter (11) [Abb. C].
6. Montieren Sie zwei Umlenkrollen (41) an den unteren linken Abdeckungen (2 & 3) mit jeweils einem M10*80 Bolzen (22), zwei Hülsen (43), zwei Ø10 Unterlegscheiben (9) und einer M10 Mutter (11) [Abb. C].

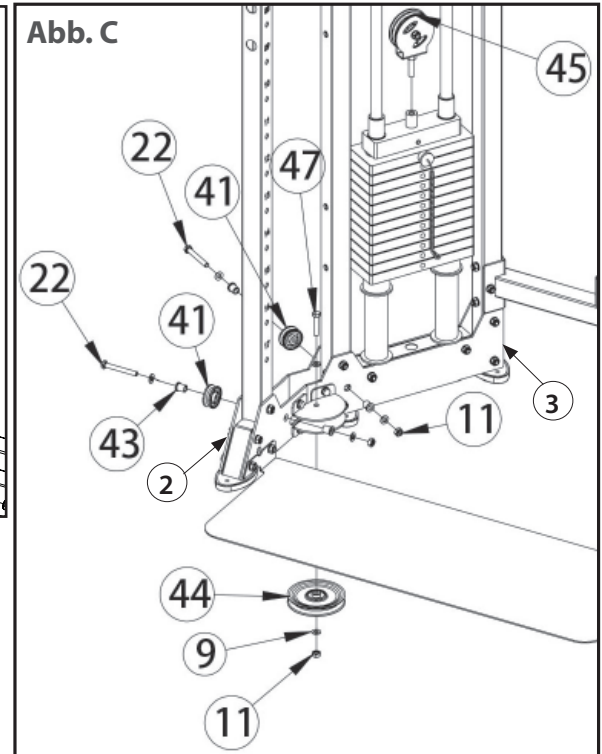
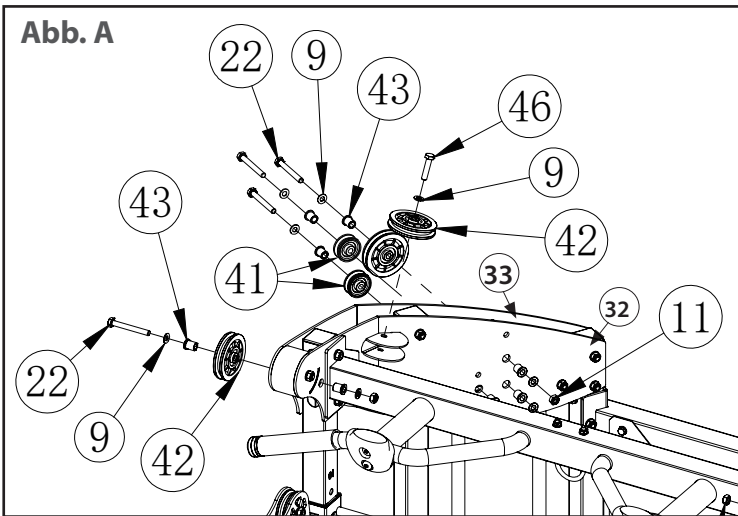
ⓘ VORSICHT

Die Umlenkrolle mit Halterung (45) fungiert als Justierungspunkt des Kabels. Es muss mindestens 1/3 eingeschraubt sein.

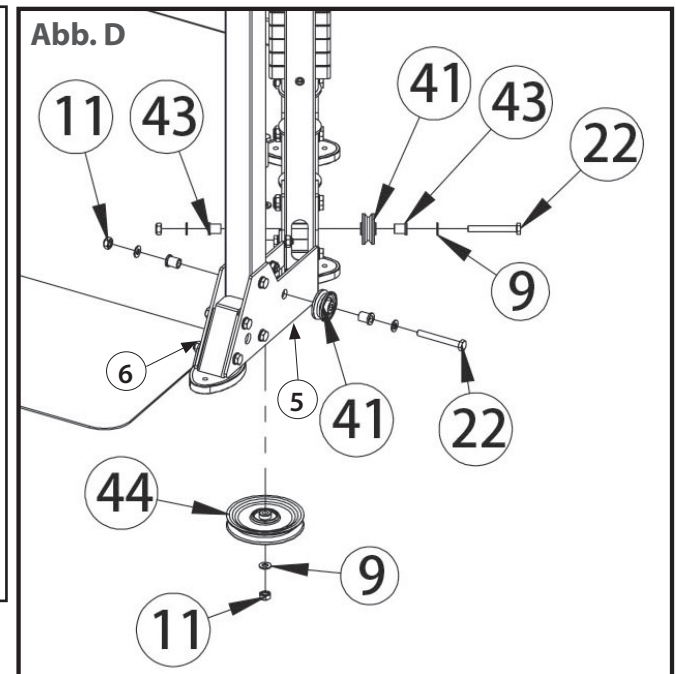
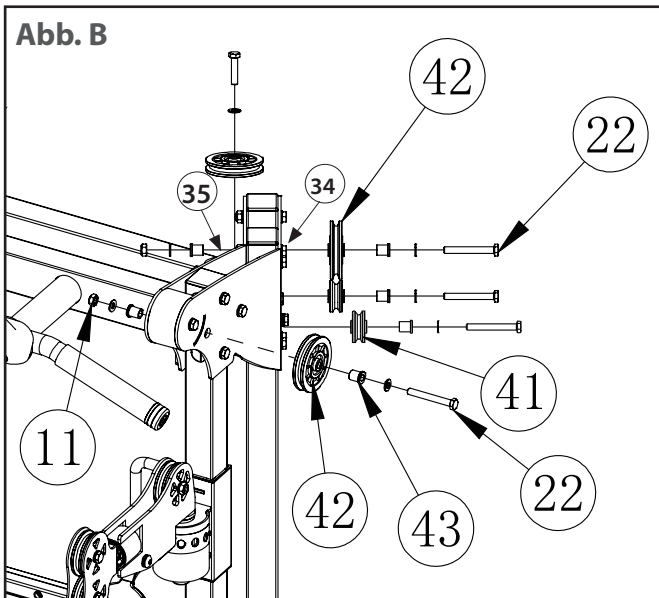
7. Montieren Sie eine Umlenkrolle mit Halterung (45) an der oberen Gewichtsplatte (28) [Abb. C].
8. Wiederholen Sie die Schritte 5 bis 7 auf der rechten Seite [Abb. D].



Linke Seite



Rechte Seite



Schritt 9: Kabeldurchführung

HINWEIS

Möglicherweise müssen einige Umlenkrollen gelöst werden, um die Kabel korrekt durchführen zu können.

1. Lösen Sie die Komponenten des Kugelendes des Kabels (48).
2. Fangen Sie mit der Kabeldurchführung an, indem Sie das Kugelende des Kabels (48) zwischen die vormontierten Umlenkrollen in der Umlenkrollenhalterung legen [A].
3. Bringen Sie die Komponenten des Kugelendes des Kabels (48) wieder an.
4. Führen Sie das Kabel (48) weiter unter B, über C, um D, über E, unter F, über G und H, unter I, um J, unter K und nach oben bis L.
5. Montieren Sie das Kabelende (48) an dem linken Höhenversteller (20) mit einem M10*25 Bolzen (17), zwei Ø10 Unterlegscheiben (9) und einer M10 Mutter (11).
6. Wiederholen Sie die Schritte 1 bis 5 auf der rechten Seite mit dem zweiten Kabel (48).

Kabeljustierung

► **ACHTUNG**

Bevor Sie mit dem nächsten Montageschritt fortfahren, müssen Sie sicherstellen, dass die Kabel korrekt gespannt sind.

Die richtige Kabelspannung erkennen Sie daran, dass die oberste Gewichtsplatte ganz leicht auf dem Gewichtsblock aufliegt. Hängt diese hingegen in der Luft, ist das Kabel zu stramm gespannt. Wenn das Kabel sichtbar schlaff ist, ist es zu locker. Wenn das Kabel zu stramm oder zu schlaff ist, muss es eingestellt werden. Es gibt einen Punkt für gröbere Justierungen und einen Punkt für feinere Justierungen.

Grobjustierung

Größere Justierungen können Sie an den Höhenverstellern, wo das Ösenende des Kabels befestigt ist, vornehmen (L).

1. Um das Kabel zu straffen, montieren Sie das Ösenende in einem höheren Loch.
2. Um das Kabel zu lockern, montieren Sie das Ösenende in einem niedrigeren Loch.

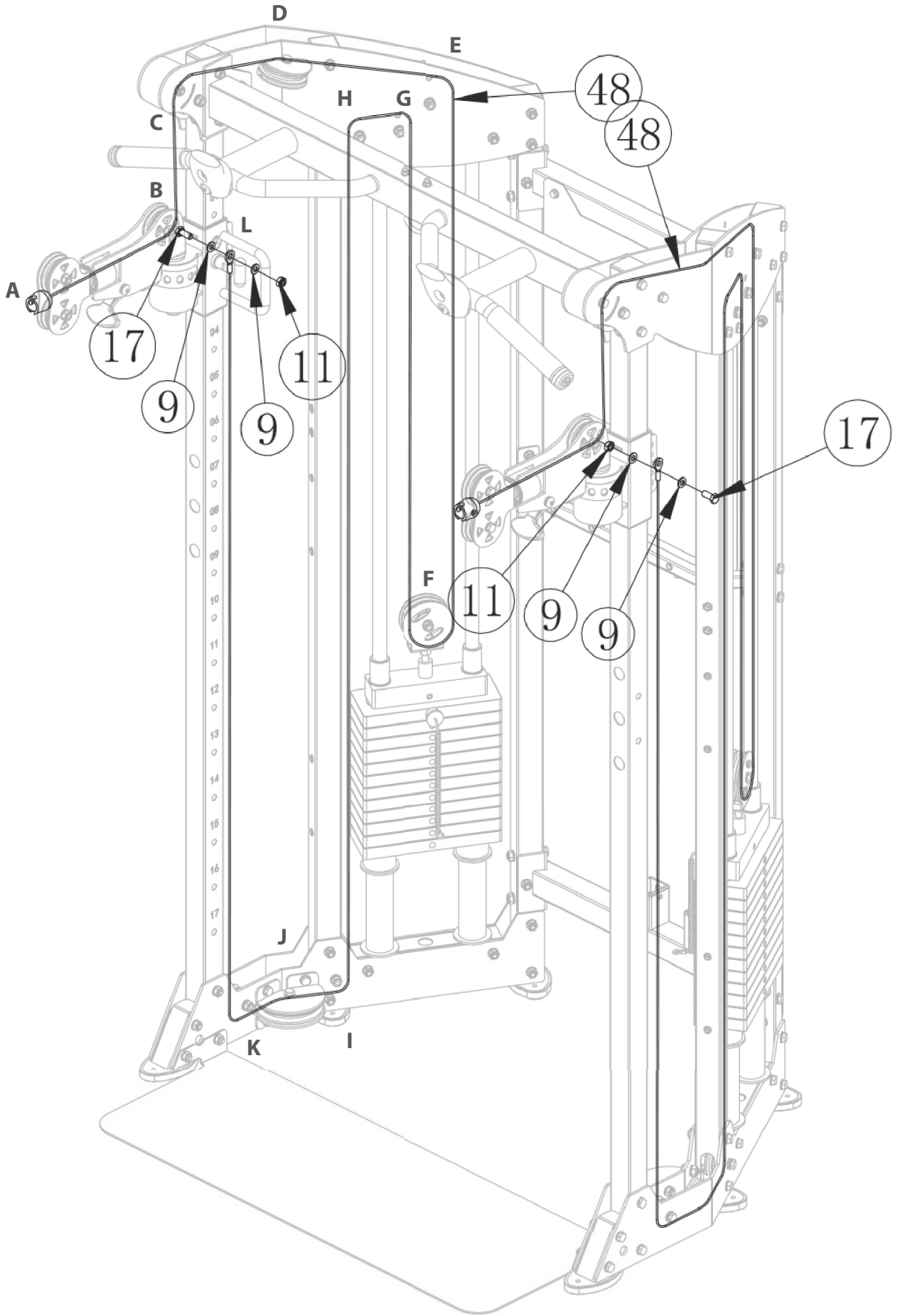
Feinjustierung

Manchmal ist nur eine Feinjustierung nötig. Diese können Sie an der Umlenkrolle, die mit dem Gewichtsblock verbunden ist, vornehmen (F).

WARNUNG

Beide Gewindeenden müssen stets mindestens 1/3 eingeschraubt sein.

1. Um das Kabel zu lockern, gegen den Uhrzeigersinn drehen.
2. Um das Kabel zu straffen, im Uhrzeigersinn drehen.
3. Mit der vorinstallierten Mutter fixieren.

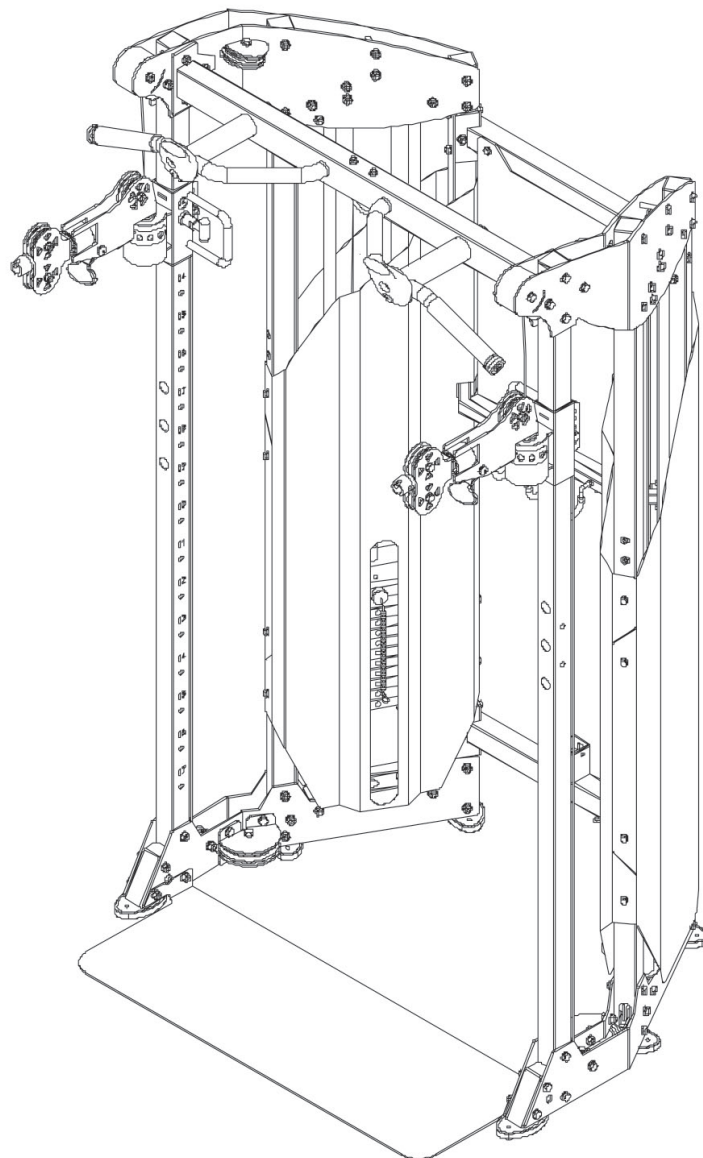


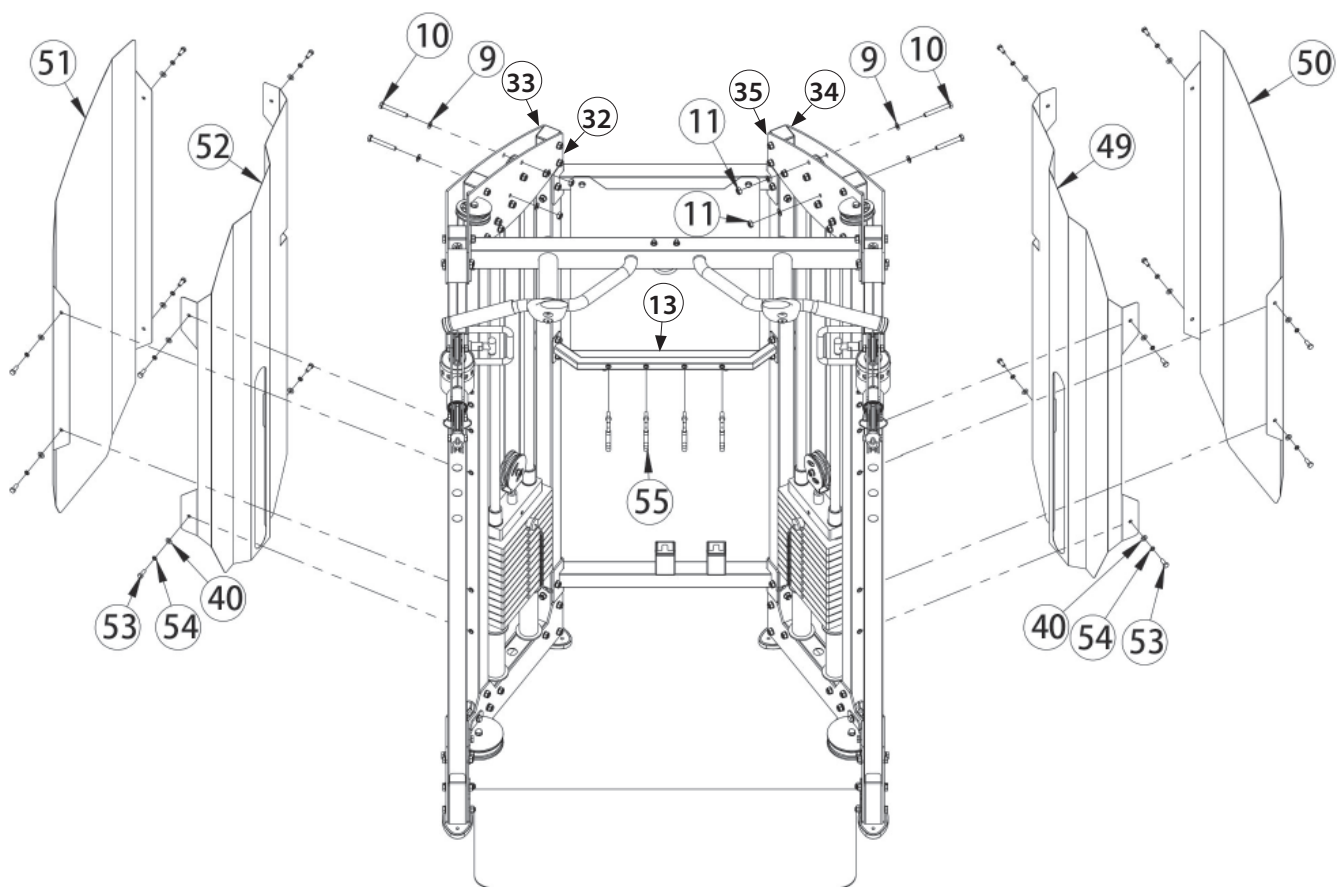
Schritt 10: Montage der Abdeckungen für die Gewichtsblöcke

ⓘ HINWEIS

Montieren Sie die Abdeckungen erst lose und ziehen Sie die Bolzen am Ende dieses Montageschrittes fest an.

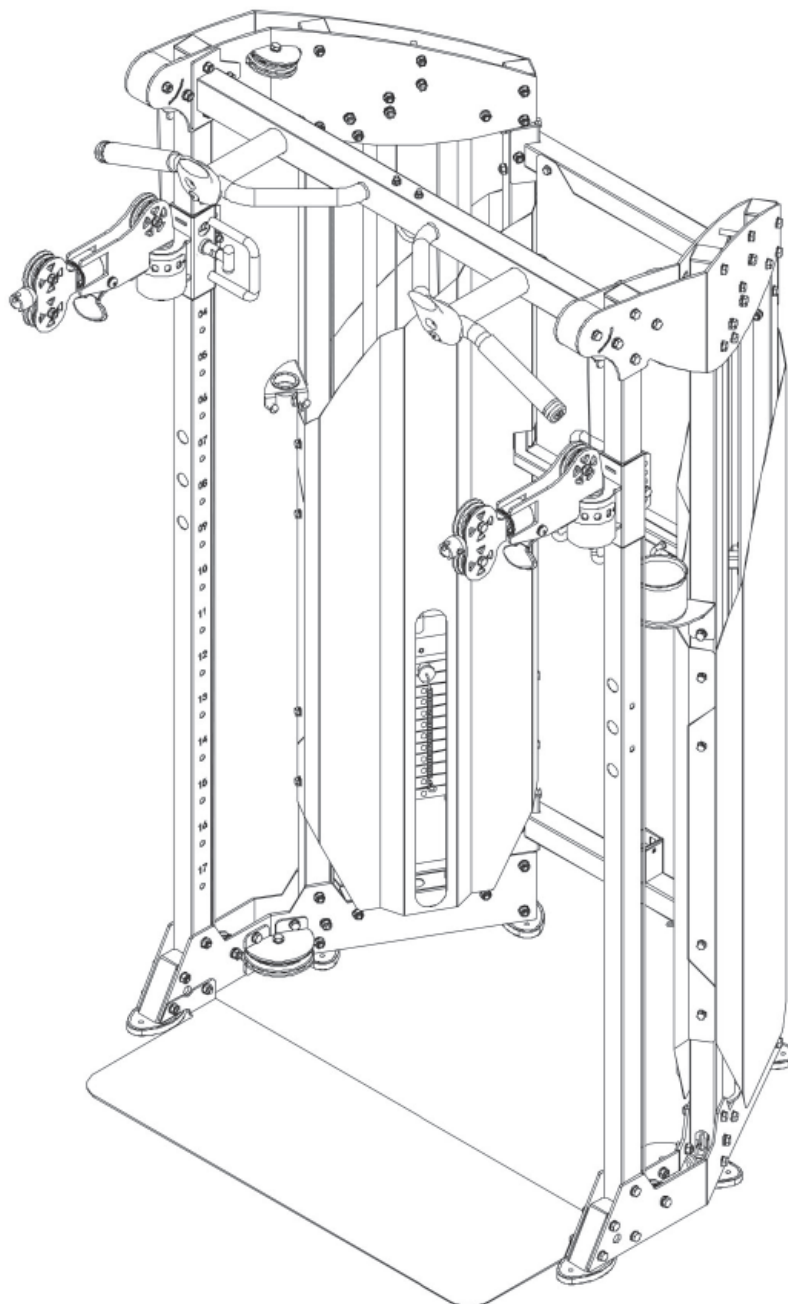
1. Montieren Sie die linken Abdeckungen (51 & 52) mit insgesamt acht M8*20 Bolzen (53), acht Ø8 Federscheiben (54) und acht Ø8 Unterlegscheiben (40).
2. Montieren Sie die rechten Abdeckungen (49 & 50) mit insgesamt acht M8*20 Bolzen (53), acht Ø8 Federscheiben (54) und acht Ø8 Unterlegscheiben (40).
3. Um ein Durchrutschen des Kabels zu verhindern, montieren Sie zwei M10*75 Bolzen (10), vier Ø10 Unterlegscheiben (9) und zwei M10 Muttern (11) an den linken oberen Abdeckungen (32 & 33).
4. Wiederholen Sie Schritt 3 auf der rechten Seite.
5. Montieren Sie vier Haken (55) an dem mittleren Verbindungsrahmen (13).

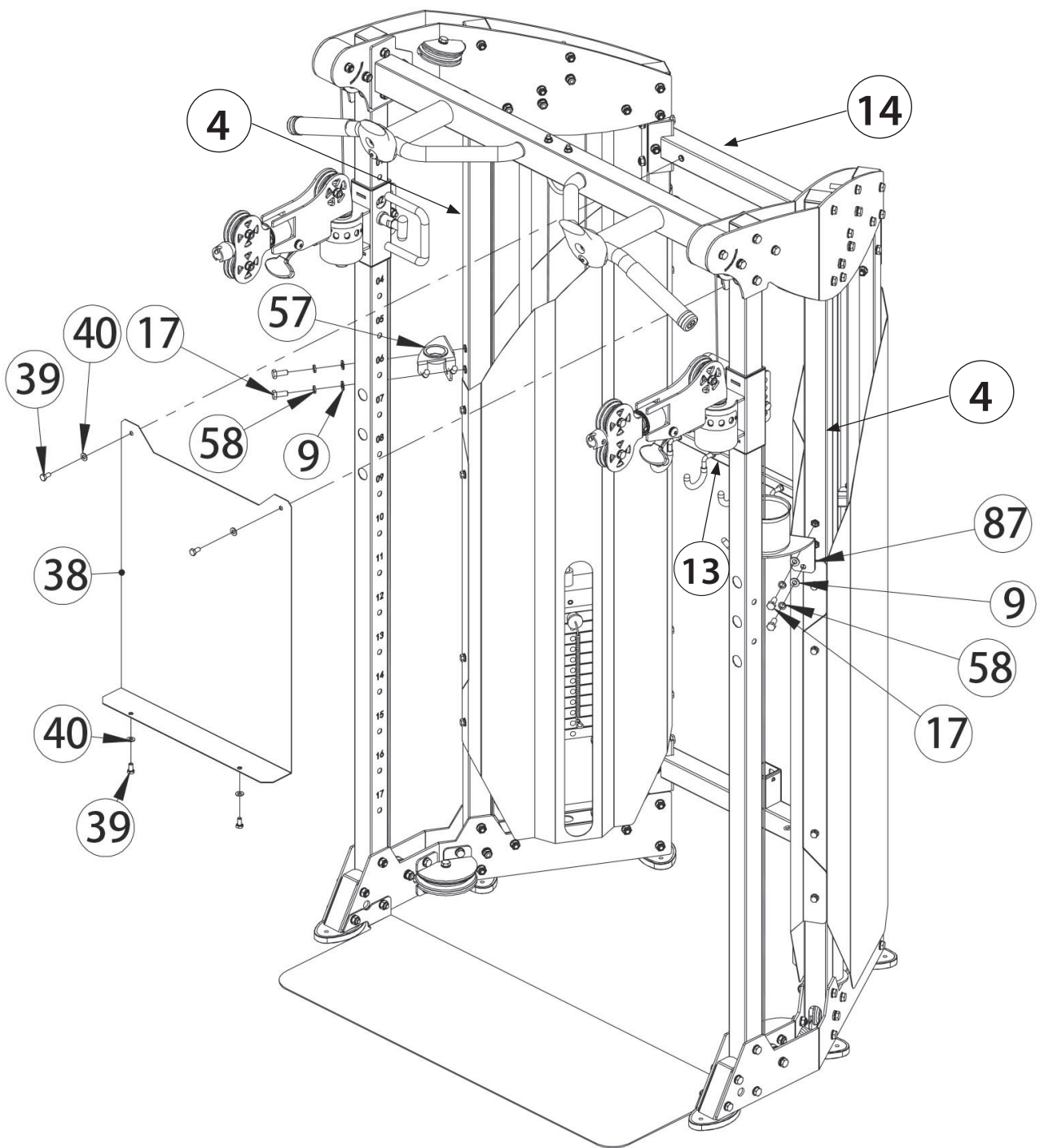




Schritt 11: Montage der hinteren Abdeckung und der Halterungen

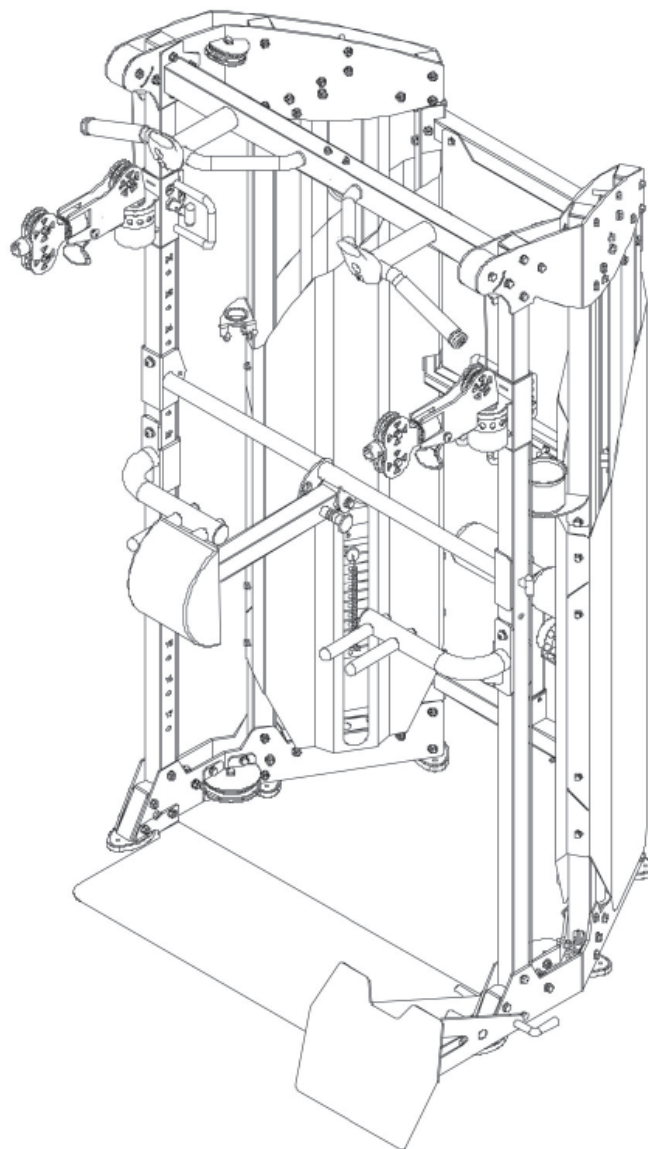
1. Montieren Sie die hintere Abdeckung (38) an dem oberen Verbindungsrahmen (14) und an dem mittleren Verbindungsrahmen (13) mit vier M8*16 Bolzen (39) und vier Ø8 Unterlegscheiben (40).
2. Montieren Sie die Halterung für die kurze Stange (57) an dem einen mittleren Stützrahmen (4) mit zwei M10*25 Bolzen (17), zwei Ø10 Federscheiben (58) und zwei Ø10 Unterlegscheiben (9).
3. Montieren Sie die Flaschenhalterung (87) an dem zweiten mittleren Stützrahmen (4) mit zwei M10*25 Bolzen (17), zwei Ø10 Federscheiben (58) und zwei Ø10 Unterlegscheiben (9).

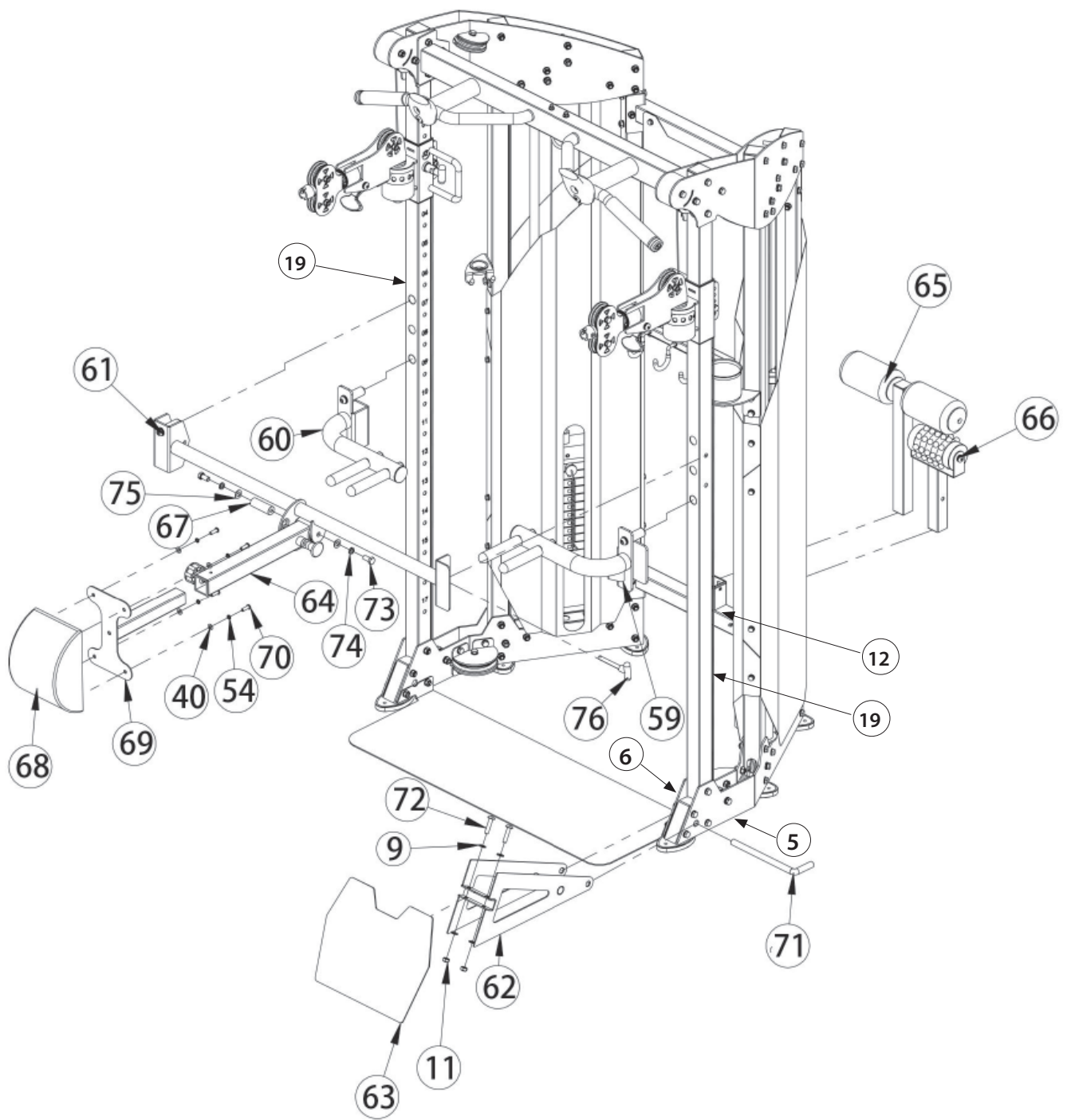




Schritt 12: Montage der Fußablage und der Polster

1. Montieren Sie die Fußablage (63) an dem Fußstützrahmen (62) mit zwei M10*45 Bolzen (72), vier Ø10 Unterlegscheiben (9) und zwei M10 Muttern (11).
2. Montieren Sie den Fußstützrahmen (62) an den rechten unteren Abdeckungen (5 & 6) mit dem L-förmigen Stift (71).
3. Montieren Sie die linke und rechte Dip-Bar (59 & 60) an den Verstellrahmen (19).
4. Montieren Sie Beinaufsatz (65) und den Massagerollenaufsatz (66) an dem unteren Verbindungsrahmen (12).
5. Montieren Sie das Verlängerungsstück (64) an der Verbindungsstange (61) mit zwei M12*25 Bolzen (73), zwei Ø12 Federscheiben (74), zwei Ø12 Unterlegscheiben (75) und einer Achse (67).
6. Montieren Sie das Polster (68) an dem Polsterrahmen (69) mit vier M8*25 Bolzen (70), vier Ø8 Federscheiben (54) und vier Ø8 Unterlegscheiben (40).
7. Schieben Sie den Polsterrahmen (69) in das Verlängerungsstück (64).
8. Montieren Sie die Verbindungsstange (61) an den Verstellrahmen (19) mit dem T-förmigen Stift (76).





3.1 Allgemeine Hinweise



WARNUNG

- + Der Lagerort sollte so gewählt werden, dass ein Missbrauch durch Dritte oder Kinder ausgeschlossen werden kann.
- + Sollte Ihr Gerät über keine Transportrollen verfügen, ist das Gerät vor dem Transport zu demontieren.



ACHTUNG

- + Stellen Sie sicher, dass das Gerät im ausgewählten Lagerort vor Nässe, Staub und Schmutz geschützt ist. Der Lagerort sollte trocken und gut belüftet sein und eine konstante Umgebungstemperatur zwischen 10°C und 35°C aufweisen.

4.1 Allgemeine Hinweise



WARNUNG

- + Nehmen Sie keine unsachgemäßen Veränderungen am Gerät vor.



VORSICHT

- + Beschädigte oder abgenutzte Bauteile können Ihre Sicherheit und die Lebensdauer des Geräts beeinträchtigen. Tauschen Sie deshalb beschädigte oder verschlissene Bauteile sofort aus. Wenden Sie sich in einem solchen Fall an den Vertragspartner. Bis zur Instandsetzung darf das Gerät nicht weiter benutzt werden. Verwenden Sie im Bedarfsfall nur originale Ersatzteile.

▶ ACHTUNG

- + Neben den hier aufgeführten Anweisungen und Empfehlungen zur Wartung und Pflege können zusätzliche Service- und/oder Reparaturleistungen nötig sein; diese sind nur von autorisierten Service-Technikern durchzuführen.

4.2 Störungen und Fehlerdiagnose

Das Gerät durchläuft in der Produktion regelmäßig Qualitätskontrollen. Dennoch können Störungen oder Fehlfunktionen am Gerät auftreten. Häufig sind Einzelteile für diese Störungen verantwortlich, ein Austausch ist meist ausreichend. Die häufigsten Fehler und deren Behebung entnehmen Sie bitte aus folgender Übersicht. Sollte das Gerät dennoch nicht ordnungsgemäß funktionieren, wenden Sie sich an Ihren Vertragspartner.

Fehler	Ursache	Behebung
Schleifgeräusche	Kabel oder Rollen laufen nicht sauber oder sind beschädigt	+ Sichtkontrolle des Kabelverlaufes oder der Rollenführung + Bei Beschädigung betroffenes Teil ersetzen
Gewicht hängt in der Luft	Kabel zu stramm gespannt	Kabelspannung nachjustieren
Kabel ohne Spannung	Kabel zu schlaff	+ Kabelverlauf kontrollieren + Kabelspannung nachjustieren
Quietsch- & Knackgeräusche	Lose oder zu feste Schraubenverbindung	+ Schraubenverbindung prüfen oder schmieren* + Kabelverlauf kontrollieren
Gerät wackelt	+ Schiefer Untergrund + Lose Schraubenverbindung	+ Gerät ausrichten + Schrauben nachziehen
Zug schwergängig	+ Gewichtsaufnahmen/ Führungsstangen trocken + Kabelführung Fehlerhaft	+ Führungsstangen schmieren* + Kabelverlauf kontrollieren

* Mit einem fettfreien Silikonöl oder Silikonspray.

4.3 Wartungs- und Inspektionskalender

Um Beschädigungen durch Körperschweiß zu vermeiden, muss das Gerät nach jeder Trainingseinheit mit einem feuchten Handtuch (keine Lösungsmittel!) gereinigt werden.

Folgende Routinearbeiten sind in den angegebenen Zeitabständen durchzuführen:

Teil	Wöchentlich	Monatlich	Vierteljährlich
Kabel	R	I	
Schraubenverbindungen		I	
Rollen und Seilführung		I	
Gleitschienen/Führungsstangen		I	
Polster	R		
Legende: R = Reinigen; I = Inspizieren			

5 ENTSORGUNG

Dieses Gerät darf am Ende seiner Lebensdauer nicht über den normalen Haushaltsmüll entsorgt werden, sondern muss an einem Sammelpunkt für das Recycling abgegeben werden. Nähere Informationen erhalten Sie bei der zuständigen Entsorgungsstelle Ihrer Gemeindeverwaltung.



Die Werkstoffe sind gemäß ihrer Kennzeichnung wiederverwertbar. Mit der Wiederverwendung, der stofflichen Verwertung oder anderen Formen der Verwertung von Altgeräten leisten Sie einen wichtigen Beitrag zum Schutze der Umwelt.

6 ZUBEHÖR-EMPFEHLUNG

Um Ihr Trainingserlebnis noch angenehmer, effektiver und schöner zu gestalten, empfehlen wir Ihnen, Ihr Fitnessgerät um passendes Zubehör zu ergänzen. Für Kraftgeräte, wie Kraftstationen, Hantelbänke oder Racks kann dies zum Beispiel eine **Bodenmatte** sein, die Ihr Fitnessgerät sicherer stehen lässt und auch den Boden vor Schweiß schützt, das können aber auch **zusätzliche Gewichte**, entsprechende **Zug-Griffe**, **Fußschlaufen** speziell für Beintraining oder auch **Trizepsseile** sein. Für einzelne Kraftstationen gibt es außerdem optionale Erweiterungen wie **Beinpressen**, die Ihr Training noch intensiver und umfangreicher gestalten.

Unser Sortiment an Zubehör bietet höchste Qualität und macht das Training noch besser. Wenn Sie sich über kompatibles Zubehör informieren möchten, gehen Sie am besten in unserem Webshop auf die Detailseite des Produktes (am einfachsten geben Sie dafür die Artikelnummer im Suchfeld oben ein) und fahren auf dieser Seite dann zum empfohlenen Zubehör. Sie können sich natürlich auch an unseren Kundenservice wenden: telefonisch, per E-Mail, in einer unserer Filialen oder über unsere Social-Media-Kanäle. Wir beraten Sie gerne!



Bodenmatte



Brustgurt



Trizepstau



Gewichtsblockerweiterung

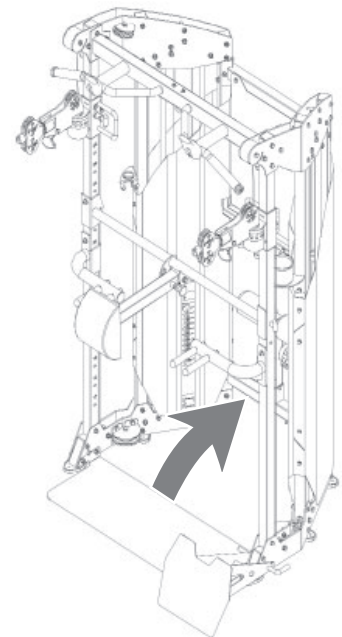
7.1 Seriennummer und Modellbezeichnung

Um Ihnen den bestmöglichen Service bieten zu können, halten Sie bitte **Modellbezeichnung**, **Artikelnummer**, **Seriennummer**, **Explosionszeichnung** und **Teileliste** bereit. Die entsprechenden Kontaktmöglichkeiten finden Sie in Kapitel 9 dieser Bedienungsanleitung.

HINWEIS

Die Seriennummer Ihres Geräts ist einmalig. Sie befindet sich auf einem weißen Aufkleber. Die genaue Position dieses Aufklebers entnehmen Sie bitte der folgenden Abbildung.

Tragen Sie die Seriennummer in das entsprechende Feld ein.



Seriennummer:

Marke / Kategorie:

Modellbezeichnung:

Artikelnummer:

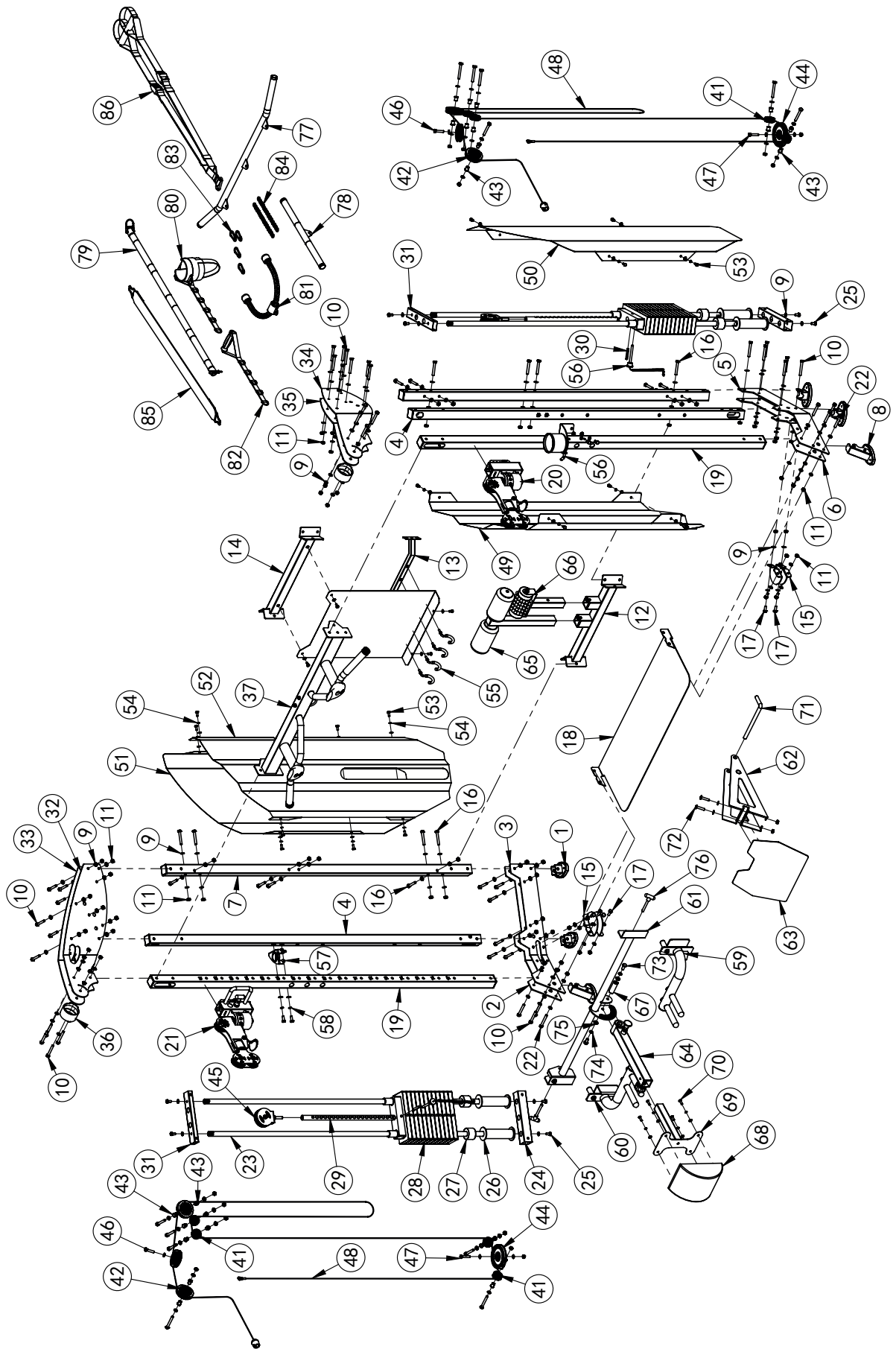
7.2 Teileliste

Nr.	Bezeichnung (ENG)	Spezifikation	Anz.
1	foot tube		4
2	bottom outer plate left		1
3	bottom inner plate left		1
4	middle upright frame		2
5	bottom outer plate right		1
6	bottom inner plate right		1
7	back upright frame		2
8	foot tube front		2
9	washer	Φ10	182
10	hexagon bolt	M10*75	34
11	lock nut	M10	84
12	lower link part		1
13	middle link part		1
14	upper link part		1
15	pulley bracket		4
16	hexagon bolt	M10*70	16
17	hexagon bolt	M10*25	14
18	ground plate		1
19	selector frame		2
20	sliding frame right		1
21	sliding frame left		1
22	hexagon bolt	M10*80	22
23	guide rod		4
24	fixed pedestal lower		2
25	hexagon bolt	M10*20	8
26	support tube		4
27	rubber block		4
28	weight plate	4.5 kg	12/19+1 (2x)
29	selector rod		2
30	pin		2

31	fixed pedestal upper		2
32	upper inner plate left		1
33	upper outer plate left		1
34	upper outer plate right		1
35	upper inner plate right		1
36	cover tube		2
37	chin up bar		1
38	board		1
39	hexagon bolt	M8*16	4
40	washer	Φ8	24
41	pulley	Φ50	8
42	pulley	Φ92	6
43	powder metallurgy sleeve		24
44	pulley	Φ127	2
45	pulley with bracket		2
46	hexagon bolt	M10*45	2
47	hexagon bolt	M10*50	2
48	cable		2
49	weight plate cover inner right		1
50	weight plate cover outer right		1
51	weight plate cover outer left		1
52	weight plate cover inner left		1
53	hexagon bolt	M8*20	16
54	spring washer	Φ8	20
55	hook		4
56	magnetic pin		2
57	short bar holder		1
58	spring washer	Φ10	4
59	dip bar left		1
60	dip bar right		1
61	waist support frame		1
62	footplate supper frame		1
63	footplate		1
64	waist support frame main tube		1

65	leg press frame		1
66	massage roller frame		1
67	internal thread shaft		1
68	waist cushion		1
69	waist cushion connection frame		1
70	screw	M8*25	4
71	L shape pin		1
72	screw	M10*45	2
73	screw	M12*25	2
74	spring washer	Φ12	2
75	washer	Φ12	2
76	T shape pin	Φ10*85	1
77	long bar		1
78	short bar		1
79	ship rod		1
80	ankle cuff		1
81	triceps rope		1
82	hand holder		2
83	snap hook		4
84	chain		2
85	belt		1
86	sling trainer		1
87	cup holder		1

7.3 Explosionszeichnung



Produkte von TAURUS® unterliegen einer strengen Qualitätskontrolle. Sollte ein bei uns gekauftes Fitnessgerät dennoch nicht einwandfrei funktionieren, bedauern wir dies sehr und bitten Sie, sich an unseren aufgeführten Kundendienst zu wenden. Gerne stehen wir Ihnen telefonisch über die Technik-Hotline zur Verfügung.

Fehlerbeschreibungen

Ihr Trainingsgerät wurde so entwickelt, dass es dauerhaft ein hochwertiges Training ermöglicht. Sollte dennoch ein Problem auftreten, lesen Sie bitte zuerst die Bedienungsanleitung.

Zur weiteren Problemlösung, wenden Sie sich bitte an Ihren Vertragspartner oder rufen Sie unsere kostenlose Service-Hotline an. Zur schnellstmöglichen Problemlösung beschreiben Sie den Fehler bitte so genau wie möglich.

Zusätzlich zur gesetzlichen Gewährleistung gewähren wir Ihnen eine Garantie auf alle bei uns gekauften Fitnessgeräte nach Maßgabe der nachfolgenden Bestimmungen.

Ihre gesetzlichen Rechte werden hierdurch nicht eingeschränkt.

Garantieinhaber

Garantieinhaber ist der Erstkäufer bzw. jede Person, die ein neu gekauftes Produkt von einem Erstkäufer als Geschenk erhalten hat.

Garantiezeiten

Ab Übergabe des Trainingsgerätes übernehmen wir die in unserem Webshop hinterlegten Garantiezeiten. Die für Ihr Trainingsgerät entsprechenden Garantiezeiten finden Sie auf jeweiligen Produktseite.

Instandsetzungskosten

Nach unserer Wahl erfolgt entweder eine Reparatur, ein Austausch von beschädigten Einzelteilen oder ein Komplett-Austausch. Ersatzteile, welche beim Geräteaufbau selbst anzubringen sind, sind vom Garantiennehmer selbst zu tauschen und sind nicht Bestandteil der Instandsetzung. Nach Ablauf der Garantiezeit liegt die Verantwortung für Teile-, Instandsetzungs-, Reparatur-, Einbau- und Versandkosten beim Garantiennehmer.

Die Benutzungszeiten werden wie folgt deklariert:

- + Heimgebrauch: ausschließlich private Nutzung nur im Privathaushalt bis zu 3 Std. täglich
- + Semiprofessionelle Nutzung: bis zu 6 Std. täglich (z.B. Reha, Hotels, Vereine, Firmenfitness)
- + Professionelle Nutzung: mehr als 6 Std. täglich (z.B. Fitness-Studio)

Garantie-Service

Während der Garantiezeit werden Geräte, die aufgrund von Material- oder Fabrikationsfehlern Defekte aufweisen, nach unserer Wahl repariert oder ersetzt. Ausgetauschte Geräte oder Teile von Geräten gehen in unser Eigentum über. Die Garantieleistungen bewirken weder eine Verlängerung der Garantiezeit, noch setzen sie eine neue Garantie in Gang.

Garantiebedingungen

Zur Geltendmachung der Garantie sind folgende Schritte erforderlich:

Setzen Sie sich bitte per E-Mail oder Telefon mit dem Kundendienst in Verbindung. Falls das Produkt in der Garantie zwecks Reparatur eingeschickt werden muß, übernimmt der Verkäufer die Kosten. Nach Ablauf der Garantie trägt der Käufer die Transport- und Versicherungskosten. Wenn der Defekt im Rahmen unserer Garantieleistung liegt, erhalten Sie ein repariertes oder neues Gerät zurück.

Garantieansprüche sind ausgeschlossen bei Schäden durch:

- + missbräuchliche oder unsachgemäße Behandlung
- + Umwelteinflüsse (Feuchtigkeit, Hitze, Überspannung, Staub etc.)
- + Nichtbeachtung der für das Gerät geltenden Sicherheitsvorkehrungen
- + Nichtbeachtung der Bedienungsanleitung
- + Gewaltanwendung (z. B. Schlag, Stoß, Fall)
- + Eingriffe, die nicht von der von uns autorisierten Serviceadresse vorgenommen wurden
- + eigenmächtige Reparaturversuche

Kaufbeleg und Seriennummer

Bitte achten Sie darauf, die entsprechende Rechnung im Garantiefall vorlegen zu können. Damit wir Ihre Modellversion eindeutig identifizieren können sowie für unsere Qualitätskontrolle benötigen wir in jedem Service-Fall die Angabe der Geräte-Seriennummer. Bitte halten Sie die Seriennummer sowie Kundennummer möglichst schon bei Anruf unserer Service-Hotline bereit. Dies erleichtert eine zügige Bearbeitung.







































Falls Sie Probleme haben, die Seriennummer an Ihrem Trainingsgerät zu finden, stehen Ihnen unsere Service-Mitarbeiter mit weiteren Auskünften bereit.

Service außerhalb der Garantie

Auch in Fällen eines Mangels an Ihrem Trainingsgerät nach Ablauf der Garantie oder in Fällen, welche nicht in der Gewährleistung eingeschlossen sind, wie z.B. normale Abnutzung stehen wir Ihnen gerne für ein individuelles Angebot zur Verfügung. Wenden Sie sich bitte an unseren Kundendienst, um eine schnelle und kostengünstige Problemlösung zu finden. In diesem Fall gehen die Versandkosten zu Ihren Lasten.

Kommunikation

Viele Probleme können bereits durch ein Gespräch mit uns als Ihrem Fachhändler gelöst werden. Wir wissen, wie wichtig Ihnen als Nutzer des Trainingsgerätes die schnelle und unkomplizierte Problembeseitigung ist, damit Sie ohne große Unterbrechungen mit Freude trainieren können. Darum sind auch wir an einer schnellen und unbürokratischen Lösung Ihrer Anfrage interessiert. Halten Sie daher bitte Ihre Kundennummer sowie die Seriennummer des defekten Gerätes bereit.

DE	DK	UK
<p>TECHNIK</p> <p> +49 4621 4210-900</p> <p> +49 4621 4210-698</p> <p> technik@fitshop.de</p> <p> Öffnungszeiten entnehmen Sie unserer Homepage.</p> <p>SERVICE</p> <p> 0800 20 20277 (kostenlos)</p> <p> 04621 4210 - 0</p> <p> info@fitshop.de</p> <p> Öffnungszeiten entnehmen Sie unserer Homepage: https://stg.fit/statita</p>	<p>TEKNIK OG SERVICE</p> <p> 80 90 16 50</p> <p>+49 4621 4210-945</p> <p> info@fitshop.dk</p> <p> Åbningstider kan findes på hjemmesiden: https://stg.fit/statit7</p> <p>FR</p> <p>TECHNIQUE & SERVICE</p> <p> +33 (0) 189 530984</p> <p>+49 4621 42 10 933</p> <p> info@fitshop.fr</p> <p> Vous trouverez les heures d'ouverture sur notre site Internet: https://stg.fit/statit4</p>	<p>CUSTOMER SUPPORT</p> <p> 00800 2020 2772</p> <p>+494621 4210 944</p> <p> info@fitshop.co.uk</p> <p> You can find the opening hours on our homepage: https://stg.fit/statitc</p> <p>BE</p> <p>TECHNIQUE & SERVICE</p> <p> 02 732 46 77</p> <p>+49 4621 4210 933</p> <p> info@fitshop.be</p> <p> Vous trouverez les heures d'ouverture sur notre site Internet: https://stg.fit/statit8</p>
ES	NL	INT
<p>TECNOLOGÍA Y SERVICIOS</p> <p> 911 238 029</p> <p> info@fitshop.es</p> <p> Consulta nuestro horario de apertura en la página web: https://stg.fit/statit5</p>	<p>TECHNISCHE DIENST & SERVICE</p> <p> +31 172 619961</p> <p> service@fitshop.nl</p> <p> De openingstijden vindt u op onze homepage: https://stg.fit/statit3</p>	<p>TECHNICAL SUPPORT & SERVICE</p> <p> +49 4621 4210-944</p> <p> service-int@fitshop.de</p> <p> You can find the opening hours on our homepage: https://stg.fit/statita</p>
PL	AT	CH
<p>DZIAŁ TECHNICZNY I SERWIS</p> <p> 22 307 43 21</p> <p>+49 4621 42 10-948</p> <p> info@fitshop.pl</p> <p> Godziny otwarcia można znaleźć na stronie głównej: https://stg.fit/statit6</p>	<p>TECHNIK & SERVICE</p> <p> 0800 20 20277 (Freecall)</p> <p>+49 4621 42 10-0</p> <p> info@fitshop.at</p> <p> Öffnungszeiten entnehmen Sie unserer Homepage: https://stg.fit/statitb</p>	<p>TECHNIK & SERVICE</p> <p> 0800 202 027</p> <p>+49 4621 42 10-0</p> <p> info@fitshop.ch</p> <p> Öffnungszeiten entnehmen Sie unserer Homepage: https://stg.fit/statit9</p>

Auf dieser Webseite finden Sie eine detaillierte Übersicht inkl. Anschrift und Öffnungszeiten für alle Filialen der Fitshop Group im In- sowie im Ausland:

www.Fitshop.de/filialen

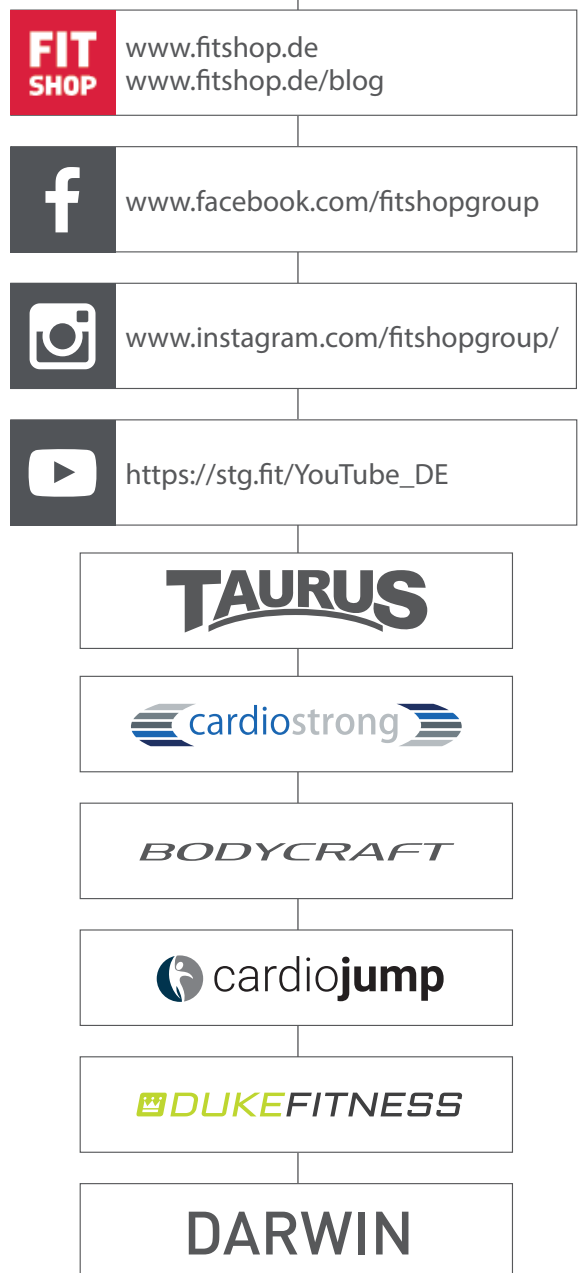
WIR LEBEN FITNESS

WEBSHOP UND SOCIAL MEDIA

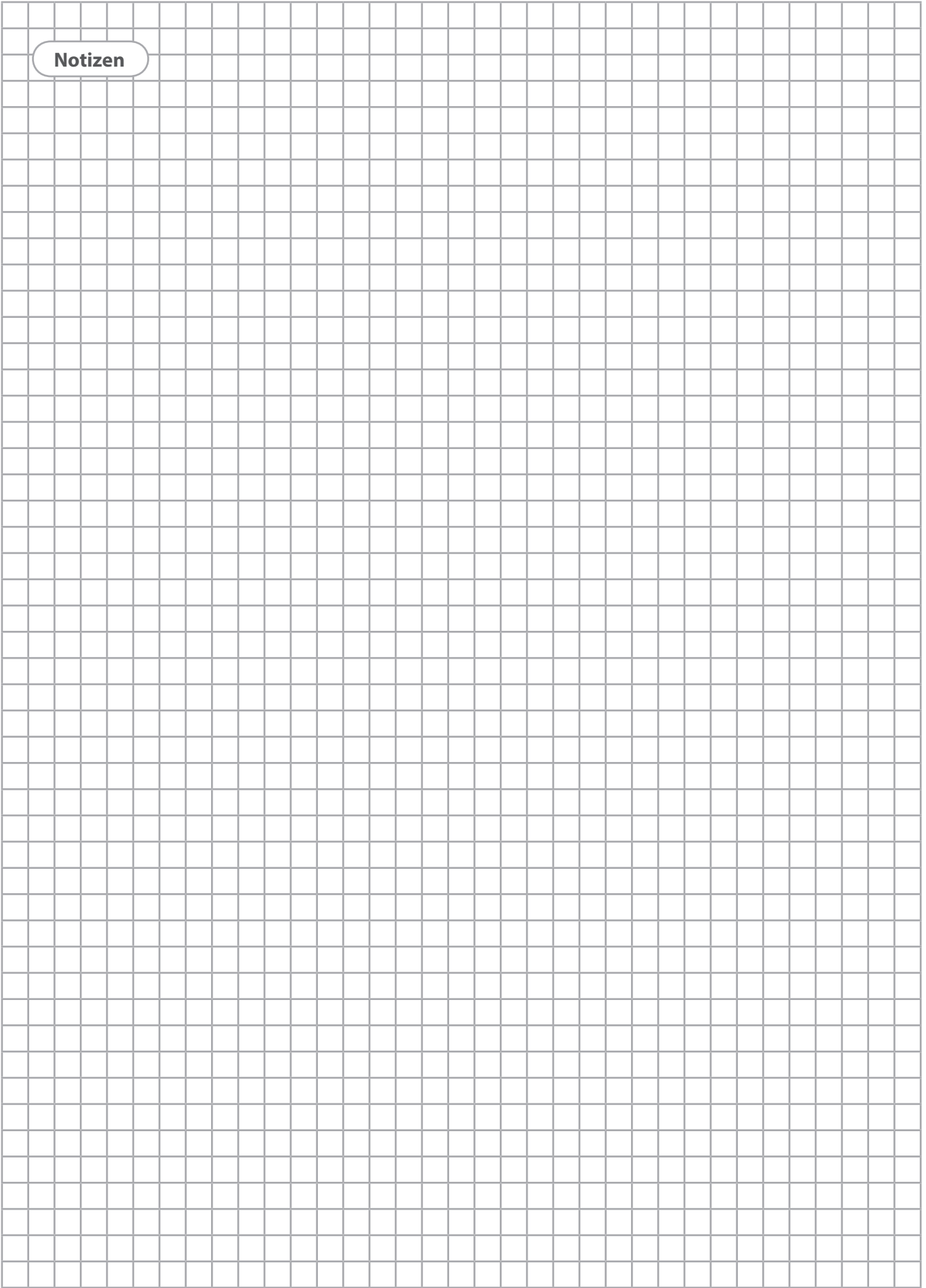
Fitshop ist mit über 70 Filialen Europas größter Fachmarkt für Heimfitnessgeräte und weltweit einer der renommiertesten Online-Versandhändler für Fitness-Equipment. Privatkunden bestellen über die 25 Webshops der jeweiligen Landessprache oder lassen sich ihre Wunschgeräte vor Ort zusammenstellen. Darüber hinaus beliefert das Unternehmen Fitnessstudios, Hotels, Sportvereine, Firmen und Physio-Praxen mit professionellen Geräten für Ausdauer- und Krafttraining.

Fitshop bietet eine breite Palette an Fitnessgeräten namhafter Hersteller, hochwertige Eigenentwicklungen und umfangreiche Serviceleistungen, z. B. einen Aufbauservice und eine sportwissenschaftliche Beratung vor und nach dem Kauf. Dafür beschäftigt das Unternehmen zahlreiche Sportwissenschaftler, Fitnesstrainer und Leistungssportler.

Besuchen Sie uns doch auch auf unseren Social Media Kanälen oder unserem Blog!

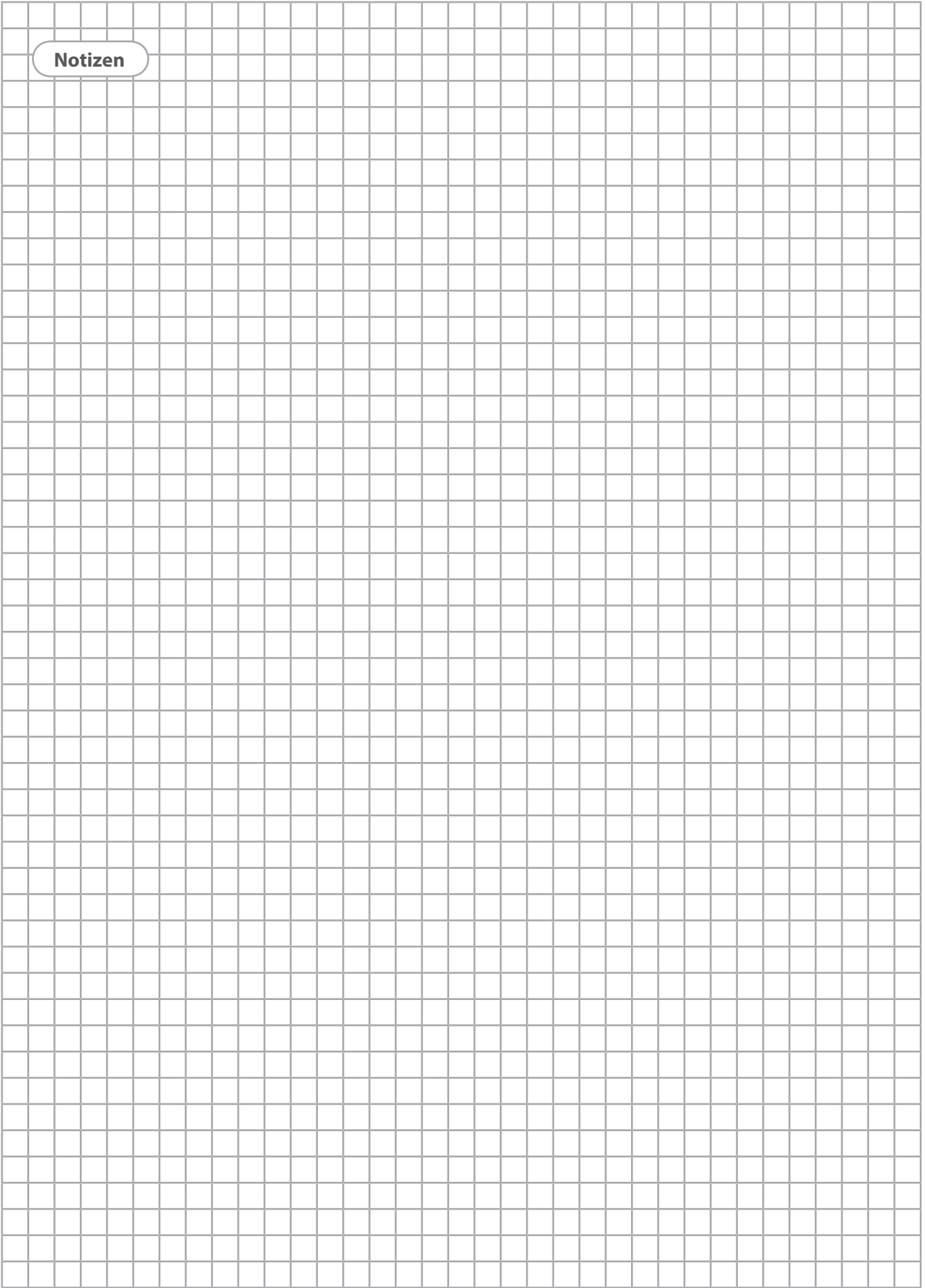


Notizen



Notizen

Notizen



TAURUS®

Taurus MS25 Pro