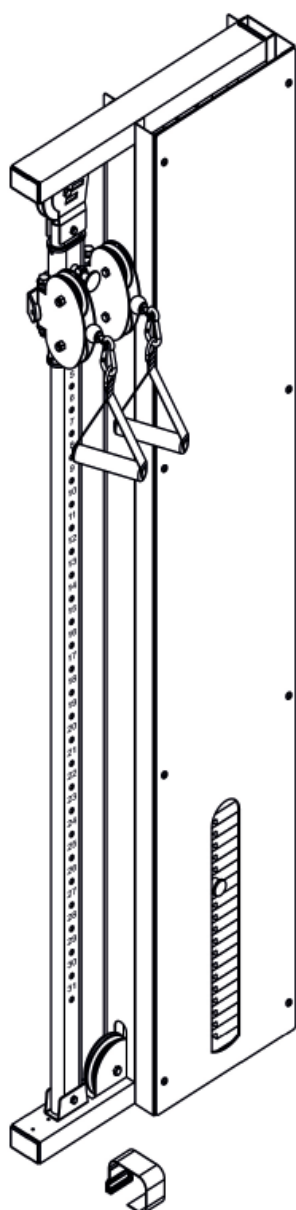


TAURUS®

Montageanleitung



~ 75 Min.



120 kg

L 27 | B 64 | H 209

FSTFPS90.01.01

Art.-Nr.: TF-PS-90

Taurus Design Line Kabelzug Single

Inhaltsverzeichnis

1	ALLGEMEINE INFORMATIONEN	8
1.1	Technische Daten	8
1.2	Persönliche Sicherheit	9
1.3	Aufstellort	10
2	MONTAGEANLEITUNG	11
2.1	Allgemeine Hinweise	11
2.2	Lieferumfang	12
2.3	Aufbau	13
2.3.1	Linke Seite	13
2.3.2	Rechte Seite	23
2.4	Kabeladjustierung	37
3	LAGERUNG UND TRANSPORT	38
3.1	Allgemeine Hinweise	38
4	FEHLERBEHEBUNG, PFLEGE UND WARTUNG	39
4.1	Allgemeine Hinweise	39
4.2	Störungen und Fehlerdiagnose	39
4.3	Wartungs- und Inspektionskalender	40
5	ENTSORGUNG	40
6	ZUBEHÖR-EMPFEHLUNG	41
7	ERSATZTEILBESTELLUNG	42
7.1	Seriennummer und Modellbezeichnung	42
7.2	Teileliste	43
7.3	Explosionszeichnung	45
8	GARANTIE	46
9	KONTAKT	48

Sehr geehrte Kundin, sehr geehrter Kunde,

vielen Dank, dass Sie sich für ein Qualitäts-Trainingsgerät der Marke TAURUS® entschieden haben. Taurus bietet Sport- und Fitnessgeräte für den gehobenen Heimsport und die Ausstattung von Fitness-Studios und Geschäftskunden. Der Fokus liegt bei Taurus Fitnessgeräten auf dem, worauf es beim Sport ankommt: maximale Performance! Daher werden die Geräte in enger Absprache mit Sportlern und Sportwissenschaftlern entwickelt. Denn Sportler wissen am besten, was perfekte Fitnessgeräte ausmacht.

Weitere Informationen finden Sie unter www.fitshop.de.

Bestimmungsgemäßer Gebrauch

Das Gerät darf nur für seinen bestimmungsgemäßen Zweck verwendet werden.

Das Gerät ist für den Heimgebrauch und den semiprofessionellen (z. B. Krankenhäuser, Vereine, Hotels, Schulen usw.) Einsatz geeignet. Für gewerblichen bzw. professionellen Einsatz (z. B. Fitness-Studio) ist das Gerät nicht geeignet.

IMPRESSUM

Fitshop GmbH
Europas Nr. 1 für Heimfitness

International Headquarters
Flensburger Straße 55
24837 Schleswig
Deutschland

Geschäftsführer:
Christian Grau
Sebastian Campmann
Dr. Bernhard Schenkel
Handelsregister HRB 1000 SL
Amtsgericht Flensburg
Umsatzsteuer-IdNr.: DE813211547

HAFTUNGSAUSSCHLUSS

© TAURUS ist eine eingetragene Marke der Firma Fitshop GmbH. Alle Rechte vorbehalten. Jegliche Verwendung dieser Marke ohne die ausdrückliche schriftliche Genehmigung von Fitshop ist untersagt.

Produkt und Handbuch können geändert werden. Die technischen Daten können ohne Vorankündigung geändert werden.

FITSHOP

Europas Nr.1 für Heimfitness

ZU DIESER ANLEITUNG

Bitte lesen Sie die gesamte Anleitung vor der Montage und der ersten Benutzung aufmerksam durch. Die Anleitung hilft Ihnen beim schnellen Aufbau und erläutert die sichere Handhabung. Tragen Sie dafür Sorge, dass alle mit dem Gerät trainierenden Personen (besonders Kinder und Personen mit körperlicher, sensorischer, geistiger oder motorischer Behinderung) unbedingt vorab über diese Anleitung und ihren Inhalt informiert werden. Im Zweifelsfall müssen verantwortliche Personen die Nutzung des Gerätes beaufsichtigen.



Durch laufende Änderungen und Softwareoptimierungen kann es vorkommen, dass die Anleitung angepasst werden muss. Sollten Sie während des Aufbaus oder der Nutzung eventuelle Abweichungen feststellen, dann rufen Sie im Zweifel die im Webshop hinterlegte Anleitung auf. Dort ist immer die aktuellste Anleitung hinterlegt.

Das Gerät wurde sicherheitstechnisch nach neuesten Erkenntnissen konstruiert. Mögliche Gefahrenquellen, die Verletzungen verursachen könnten, wurden bestmöglich ausgeschlossen. Stellen Sie sicher, dass die Aufbauanleitung korrekt befolgt wurde und dass alle Teile des Gerätes festsitzen. Im Bedarfsfall muss die Anleitung erneut durchgegangen werden, um eventuelle Fehler zu beheben.

Trainingsgeräte müssen nach Genauigkeit und Verwendung klassifiziert werden. Genauigkeitsklassen sind nur bei Geräten anwendbar, die Trainingsdaten anzeigen.

Genauigkeitsklassen

Klasse A: hohe Genauigkeit.

Klasse B: mittlere Genauigkeit.

Klasse C: geringe Genauigkeit.

Die Verwendungsklassen erläutern die vorgesehene Nutzung des Gerätes.

Verwendungsklassen

Klasse S (Studio): berufliche und/oder gewerbliche Verwendung.

Diese Trainingsgeräte sind für die Verwendung in Trainingsräumen von Einrichtungen wie Sportvereinen, Schuleinrichtungen, Hotels, Clubs und Studios, deren Zugang und Aufsicht vom Eigentümer (Person, die die gesetzliche Verantwortung trägt) speziell geregelt ist, vorgesehen.

Klasse H (Heimbereich): Verwendung im Heimbereich.

Diese stationären Trainingsgeräte sind für die Verwendung in privaten Heimstätten vorgesehen, in denen der Zugang zum Trainingsgerät durch den Eigentümer geregelt ist (Person, die die gesetzliche Verantwortung trägt).

Bitte halten Sie sich exakt an die angegebenen Sicherheits- und Wartungsanweisungen. Jegliche davon abweichende Nutzung kann Gesundheitsschäden, Unfälle oder Beschädigungen des Gerätes zur Folge haben, für die seitens des Herstellers und Vertreibers keine Haftung übernommen werden kann.

Die folgenden Sicherheitshinweise können in dieser Bedienungsanleitung vorkommen:

► **ACHTUNG**

Dieser Hinweis steht für mögliche schädliche Situationen, die bei Zuwiderhandlung zu Sachschäden führen können.



VORSICHT

Dieser Hinweis steht für mögliche schädliche Situationen, die bei Zuwiderhandlung zu leichten bzw. geringfügigen Verletzungen führen können!



WARNUNG

Dieser Hinweis steht für mögliche schädliche Situationen, die bei Zuwiderhandlung zu schwersten Verletzungen oder zum Tode führen können!



GEFAHR

Dieser Hinweis steht für mögliche schädliche Situationen, die bei Zuwiderhandlung zu schwersten Verletzungen oder zum Tode führen!



HINWEIS

Dieser Hinweis steht für weitere nützliche Informationen.

Bewahren Sie diese Anleitung zur Information, für Wartungsarbeiten oder Ersatzteilbestellungen sorgfältig auf!

1.1 Technische Daten

Gewicht und Maße:

Gewichtsblock (67,5 kg)

Verpackungsmaße (L x B x H) ca.:

Nr. 1:	211 cm x 67 cm x 15 cm	59,6 kg
Nr. 2:	211 cm x 40 cm x 4 cm	5,4 kg
Nr. 3 (2x):	28 cm x 19 cm x 15 cm	33 kg

Artikelgewicht (netto, ohne Verpackung):

120,1 kg

Aufstellmaße (L x B x H) ca.:

27 cm x 64 cm x 209 cm

Gewichtsblock (90 kg)

Verpackungsmaße (L x B x H) und Gewicht ca.:

Nr. 1:	211 cm x 67 cm x 15 cm	59,6 kg
Nr. 2:	211 cm x 40 cm x 4 cm	5,4 kg
Nr. 3 (2x):	28 cm x 19 x 15 cm	33 kg
Nr. 4:	27 cm x 14 cm x 13 cm	23,02 kg

Artikelgewicht (netto, ohne Verpackung):

142,6 kg

Aufstellmaße (L x B x H) ca.:

27 cm x 64 cm x 209 cm

Kabel und Umlenkrollen:

Material:

Stahl

Ummantelung:

Nylon

Kabelanzahl:

2

Umlenkrollendurchmesser:

9 cm, 11,4 cm und 5 cm

Gewichtsblock:

Anzahl:

1

Gesamtgewicht:

67,5 kg / 90 kg

Anzahl der Gewichtsplatten:

14 + 1 / 19 + 1

Gewicht einer einzelnen Gewichtsplatte:

4,5 kg

Verwendungsklasse:

S

1.2 Persönliche Sicherheit

GEFAHR

- + Bevor Sie mit der Nutzung des Gerätes beginnen, sollten Sie durch Ihren Hausarzt klären, ob das Training für Sie aus gesundheitlicher Sicht geeignet ist. Betroffen hiervon sind vor allem Personen, die eine vererbungsbedingte Anlage zu Bluthochdruck oder Herzleiden haben, über 45 Jahre alt sind, rauchen, überhöhte Cholesterinwerte aufweisen, übergewichtig sind und/oder im letzten Jahr nicht regelmäßig Sport getrieben haben. Wenn Sie unter medikamentöser Behandlung stehen, die Ihre Herzfrequenz beeinträchtigt, so ist ärztlicher Rat absolut unabdinglich.
- + Beachten Sie, dass exzessives Training Ihre Gesundheit ernsthaft gefährden kann. Bitte nehmen Sie gleichermaßen zur Kenntnis, dass Systeme der Herzfrequenzüberwachung ungenau sein können. Sobald Sie Anzeichen von Schwäche, Übelkeit, Schwindelgefühle, Schmerzen, Atemnot oder andere abnormale Symptome erkennen, brechen Sie Ihr Training sofort ab und konsultieren Sie im Notfall Ihren Hausarzt.
- + Der Besitzer muss allen Nutzern sämtliche Warnhinweise und Anweisungen übermitteln.

WARNUNG

- + Die Benutzung dieses Gerätes ist für Kinder unter 14 Jahren nicht zulässig.
- + Kinder sollten nicht unbeaufsichtigt in die Nähe des Gerätes gelangen.
- + Personen mit Behinderungen müssen eine medizinische Genehmigung vorweisen und unter strenger Beobachtung stehen, wenn Sie jegliche Trainingsgeräte benutzen.
- + Das Gerät darf grundsätzlich nicht gleichzeitig von mehreren Personen genutzt werden.
- + Halten Sie Hände, Füße und andere Körperteile, Haar, Kleidung, Schmuck und andere Gegenstände von den beweglichen Teilen fern, da sich diese in dem Gerät verfangen können.
- + Tragen Sie bei der Benutzung keine lose bzw. weite Kleidung, sondern geeignete Sportbekleidung. Achten Sie bei den Sportschuhen auf geeignete Sohlen, vorzugsweise sollten diese aus Gummi oder anderen rutschfesten Materialien sein. Ungeeignet sind Schuhe mit Absätzen, Ledersohlen, Stollen oder Spikes. Trainieren Sie niemals barfuß.
- + Fangen Sie jedes Training mit einer Aufwärmphase an und beenden Sie es mit einer Cool-Down-Phase.
- + Die Verwendung des Geräts als Stütze bei Dehnungsübungen oder das Befestigen von Widerstandsbändern, Seilen oder anderen Mitteln daran, kann zu Verletzungen führen.

VORSICHT

- + Muss Ihr Gerät mit einem Netzkabel ans Stromnetz angeschlossen werden, stellen Sie sicher, dass das Kabel keine potentielle Stolpergefahr darstellt.
- + Achten Sie darauf, dass sich niemand während des Trainings im Bewegungsbereich des Gerätes befindet, um Sie und andere Personen nicht zu gefährden.
- + Achten Sie darauf, dass falls Verstellvorrichtungen vorstehen gelassen werden, diese die Bewegung des Benutzers behindern können.
- + Die Steckgewichte sollten während der gesamten Übung im Blickfeld des Benutzers bleiben, um Gefahr für Dritte abzuwenden.

ACHTUNG

- + Es dürfen keine Gegenstände jedweder Art in die Öffnungen des Gerätes gesteckt werden.

1.3 Aufstellort

WARNUNG

- + Stellen Sie das Gerät nicht in Hauptdurchgängen oder Fluchtwegen auf.

VORSICHT

- + Wählen Sie den Aufstellort so, dass Sie zu allen Seiten genügend Platz zum Trainieren haben.
- + Stellen Sie sicher, dass der Trainingsraum während des Trainings gut durchlüftet und keiner Zugluft ausgesetzt ist.
- + Wählen Sie den Aufstellort so, dass sowohl vor als auch neben dem Gerät ausreichend Freiraum/Sicherheitszone bestehen bleibt.
- + Der Freibereich in der Richtung, aus der der Zugang zum Trainingsgerät erfolgt, muss mindestens 0,6 m größer als der Übungsbereich sein.
- + Die Aufstell- und Anbaufläche des Gerätes sollten eben, belastbar und fest sein.
- + Sollte Ihr Gerät an der Wand/Decke montiert werden, achten Sie darauf, dass Sie das passende Befestigungsmaterial verwenden, um eventuelle Beschädigungen und/oder Personenschäden zu vermeiden. Der Vertragspartner übernimmt hierfür keinerlei Haftung.

ACHTUNG

- + Das Gerät darf nur in einem Gebäude, in ausreichend temperierten und trockenen Räumen (Umgebungstemperaturen zwischen 10°C und 35°C), genutzt werden. Die Nutzung im Freien oder in Räumen mit hoher Luftfeuchtigkeit (über 70%) wie Schwimmbädern ist nicht zulässig.
- + Um hochwertige Bodenbeläge (Parkett, Laminat, Kork, Teppiche) vor Druckstellen und Schweiß zu schützen und leichte Unebenheiten auszugleichen, benutzen Sie eine Bodenschutzmatte.
- + Für die Verwendungsklasse S darf das Gerät nur in Bereichen benutzt werden, in denen Zugang, Beaufsichtigung und Kontrolle speziell vom Besitzer geregelt ist.

2.1 Allgemeine Hinweise



GEFAHR

- + Lassen Sie kein Werkzeug und/oder Verpackungsmaterial, wie Folien oder Kleinteile, herumliegen, da ansonsten für Kinder Erstickungsgefahr besteht. Halten Sie Kinder während der Montage vom Gerät fern.



WARNUNG

- + Beachten Sie die am Gerät angebrachten Hinweise, um Verletzungsgefahren zu reduzieren.



VORSICHT

- + Achten Sie darauf, dass Sie während des Aufbaus in jede Richtung genügend Bewegungsfreiraum haben.
- + Der Aufbau des Gerätes muss von min. zwei Erwachsenen durchgeführt werden. Nehmen Sie im Zweifelsfall die Hilfe einer dritten, technisch begabten Person in Anspruch.



ACHTUNG

- + Um Beschädigungen am Gerät und dem Boden zu vermeiden, nehmen Sie den Aufbau auf einer Unterlegmatte oder dem Verpackungskarton vor.



HINWEIS

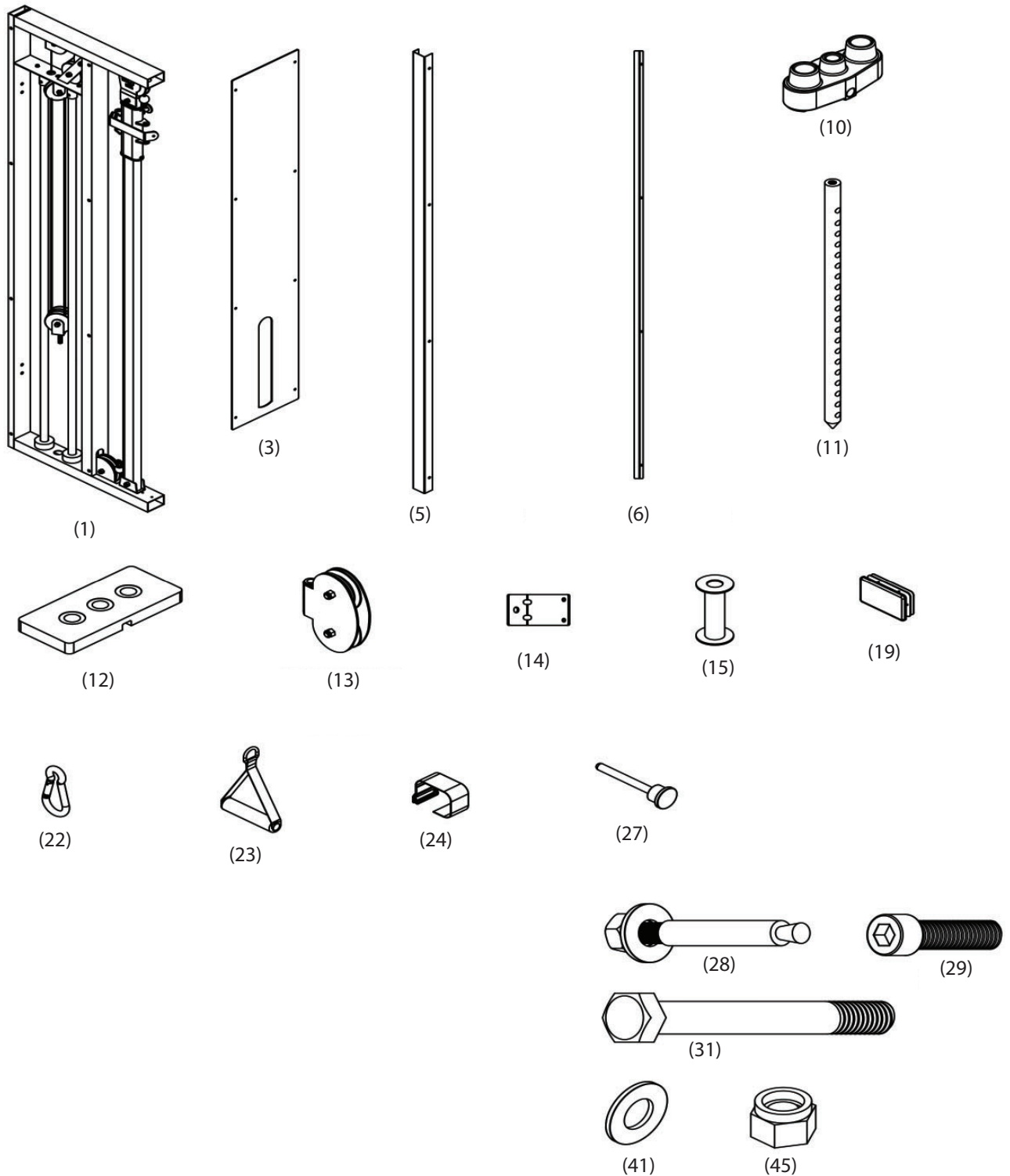
- + Um den Aufbau so einfach wie möglich zu gestalten, können bereits einige zu verwendende Schrauben und Muttern vormontiert sein.
- + Führen Sie die Montage des Gerätes idealerweise an dem späteren Aufstellort durch.

2.2 Lieferumfang

Der Lieferumfang besteht aus den nachfolgend dargestellten Teilen. Prüfen Sie zu Beginn, ob alle zum Gerät gehörenden Teile und Werkzeuge im Lieferumfang enthalten sind und ob Schäden vorliegen. Bei Beanstandungen ist unmittelbar der Vertragspartner zu kontaktieren.

VORSICHT

Sollten Teile des Lieferumfangs fehlen oder beschädigt sein, darf der Aufbau nicht vorgenommen werden.



2.3 Aufbau

Sehen Sie sich vor dem Aufbau die Montageschritte genau an und führen Sie die Montage gemäß der angegebenen Reihenfolge durch.

① HINWEIS

- + Verschrauben Sie zunächst alle Teile lose und kontrollieren Sie deren richtige Passform. Ziehen Sie die Schrauben mit Hilfe des Werkzeuges erst fest, wenn Sie dazu aufgefordert werden.
- + Falls Sie Schwierigkeiten haben, die Grafiken zu erkennen, empfehlen wir Ihnen, die im Webshop hinterlegte PDF-Anleitung auf Ihrem Endgerät (z.B. Smartphone, Tablet oder PC) zu öffnen. Dort haben Sie die Möglichkeit, näher heranzuzoomen. Bitte beachten Sie dabei, dass das Programm Adobe Acrobat Reader auf Ihrem Endgerät installiert sein muss, um die Datei öffnen zu können.

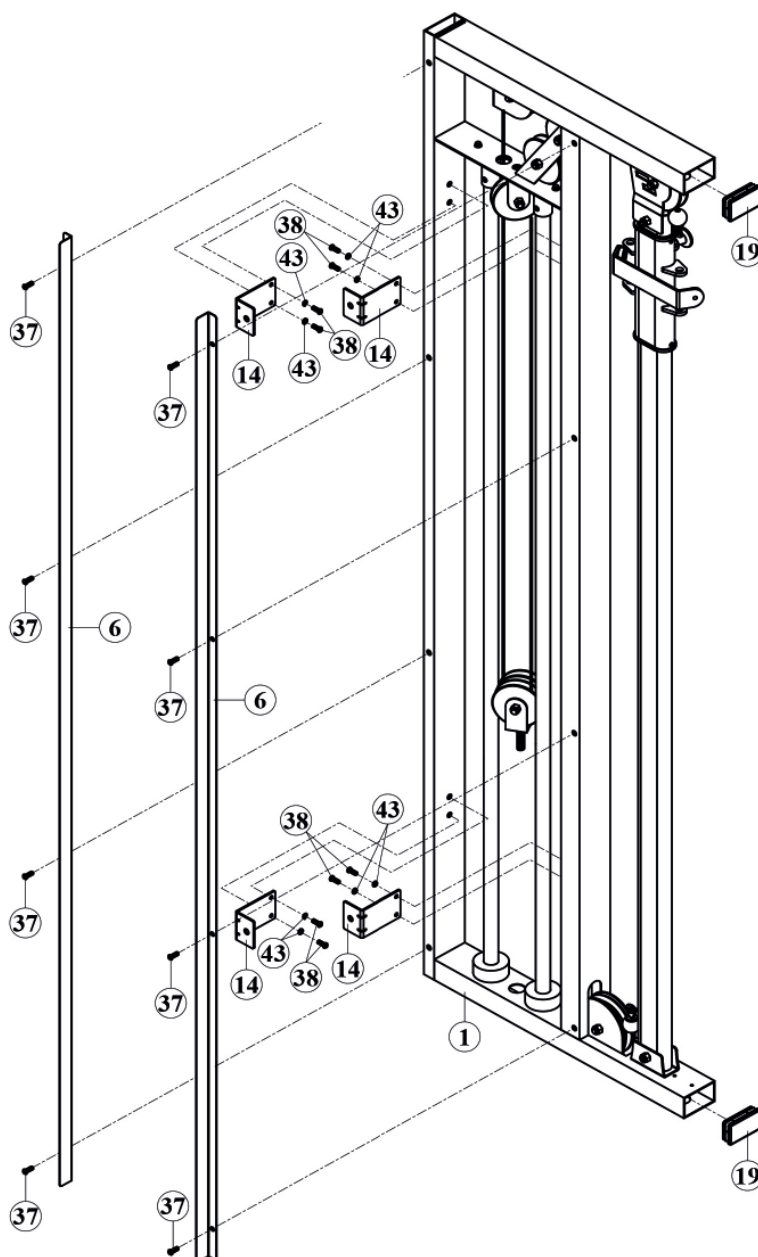
2.3.1 Linke Seite

① HINWEIS

Der Gewichtsblock der Kraftstation kann je nach räumlichen Gegebenheiten auf der linken oder rechten Seite montiert werden.

Schritt 1

1. Befestigen Sie die beiden Abdeckungen (6) am Hauptrahmen (1) mit acht Schrauben (37).
2. Befestigen Sie die vier Klemmen (14) am Hauptrahmen (1) mit acht Schrauben (38) und acht Federscheiben (43).
3. Platzieren Sie die zwei Endkappen (19) am Hauptrahmen (1).

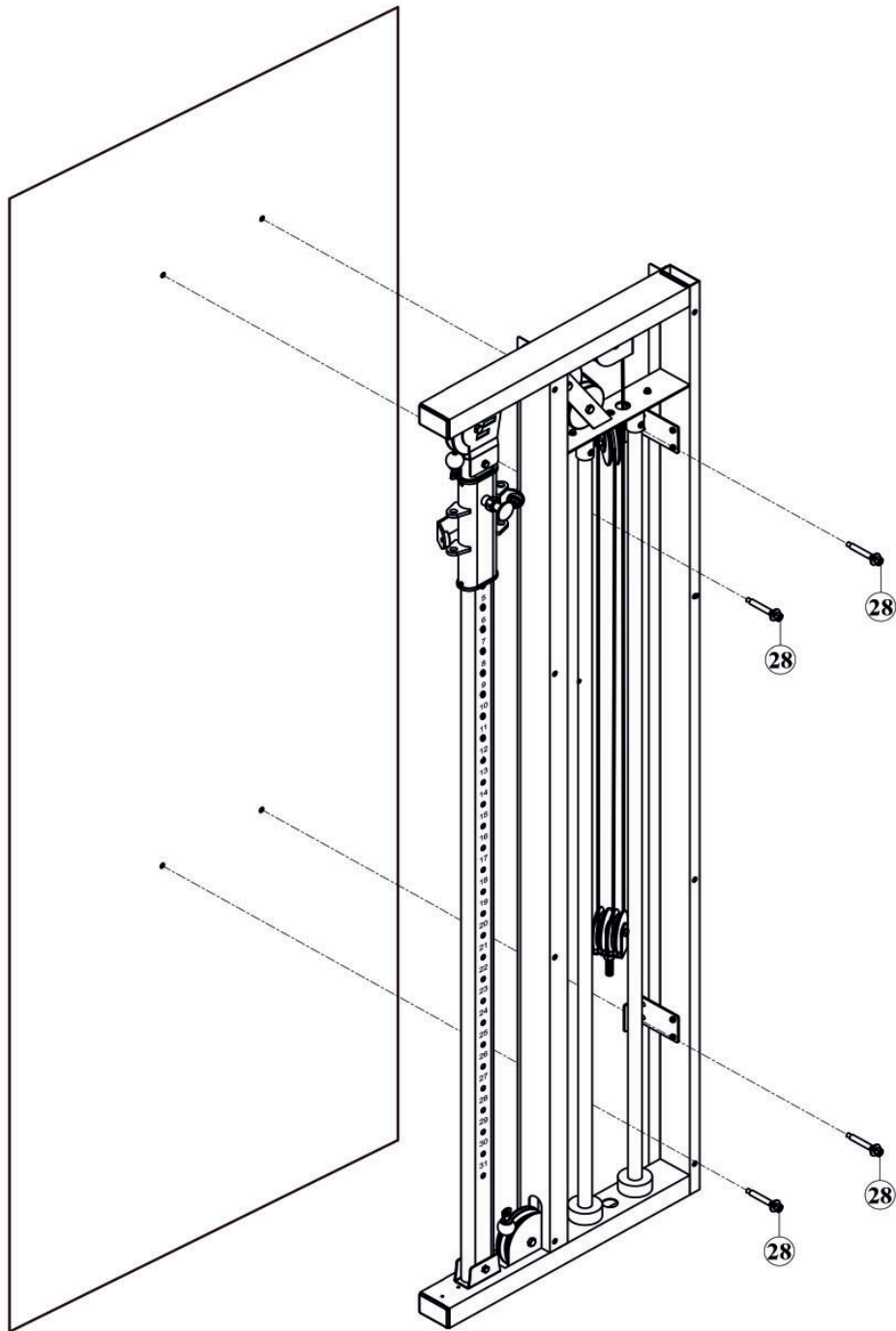


Schritt 2

WARNUNG

Kontrollieren Sie, ob die Beschaffenheit Ihrer Wände für die Montage dieses Gerätes geeignet ist. Kontaktieren Sie hierzu Ihren Vertragspartner.

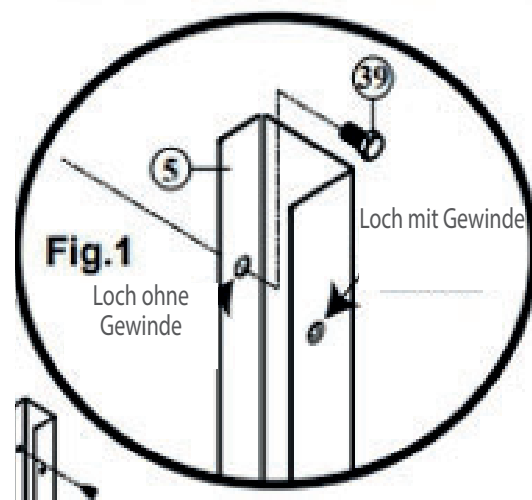
Befestigen Sie den den Hauptrahmen (1) mit vier Montagesätzen (28).



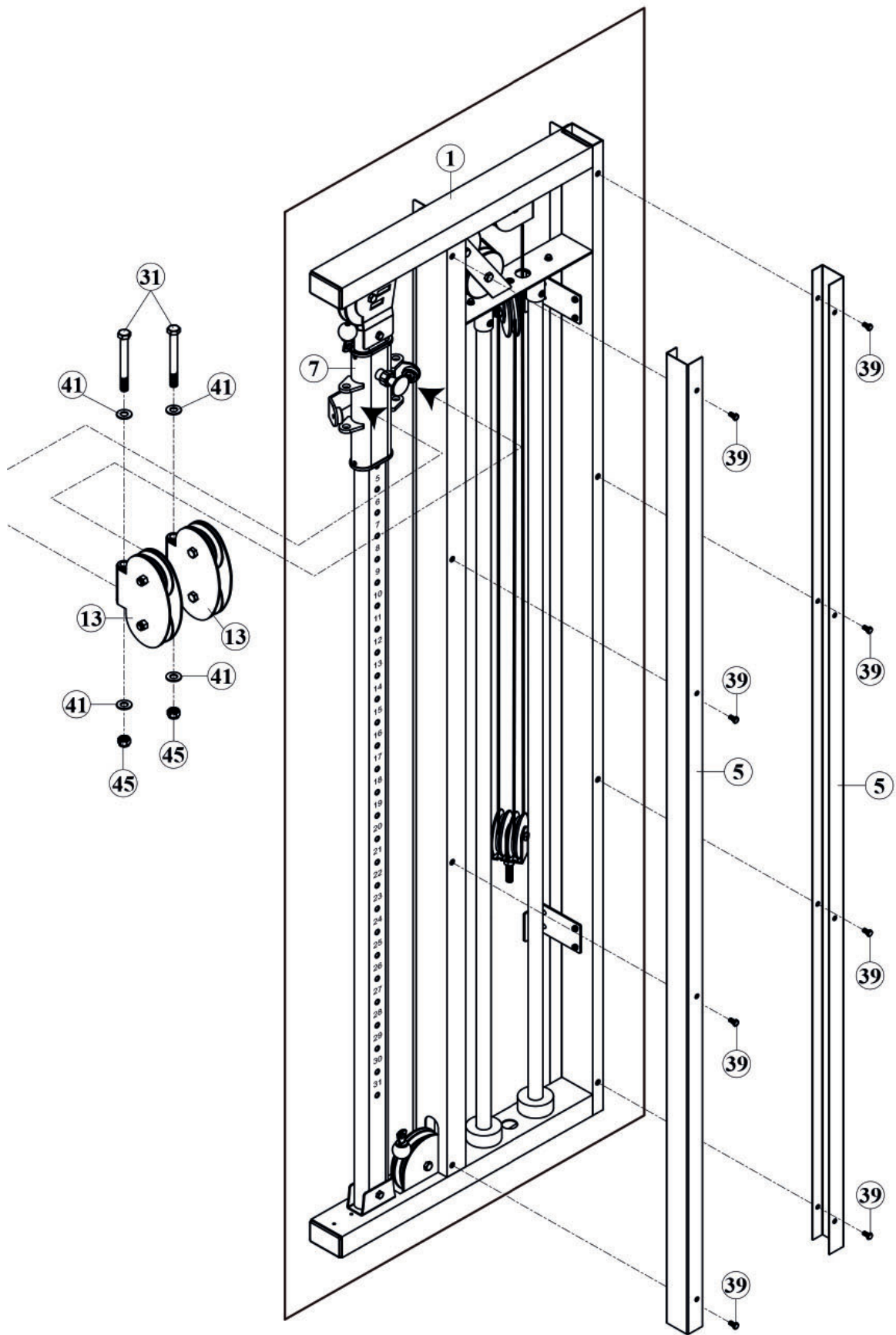
Schritt 3

① HINWEIS

Gehen sie vor der Installation der Spiegelhalterungen (5) sicher, dass das Loch in die Richtung des Hauptrahmens zeigt, Siehe hierzu Abbildung 1. (Gilt auch für Schritt 11).



1. Befestigen Sie die Umlenkrollenhalterung (13) am Stellschieber (7) mit zwei Schrauben (31), vier Unterlegscheiben (41) und zwei Muttern (45).
2. Befestigen Sie die zwei Spiegelhalterungen (5) am Hauptrahmen (1) mit acht Schrauben (39).

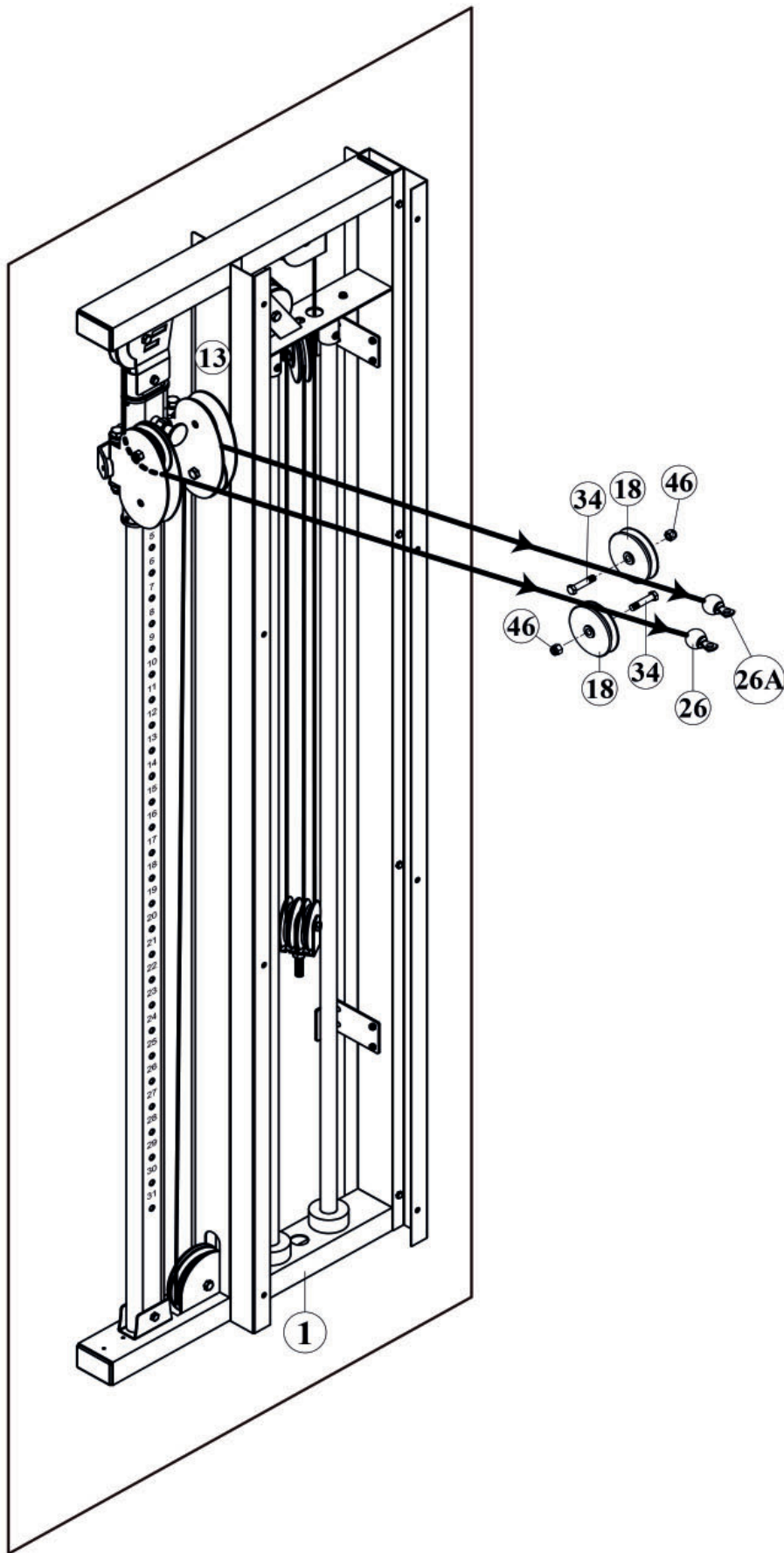


Schritt 4

① HINWEIS

Die Umlenkrollen (18) werden simultan mit dem Kabel (26) befestigt

1. Entfernen Sie jeweils eine Umlenkrollen (18) aus den beiden Umlenkrollenhalterungen (13), indem Sie zwei Schrauben (34) und zwei Muttern (46) lösen.
2. Führen Sie das Kugelende des Kabels (26) durch die linke Umlenkrollenhalterung (13) und befestigen Sie die zuvor entfernte Umlenkrolle (18) wieder mit einer Schraube (34) und einer Mutter (46).
3. Führen Sie das Kugelende des Kabels (26) durch die rechte Umlenkrollenhalterung (13) und befestigen Sie die zuvor entfernte Umlenkrolle (18) wieder mit einer Schraube (34) und einer Mutter (46).



Schritt 5

1. Entfernen Sie die Stangenhalterung (8).

① HINWEIS

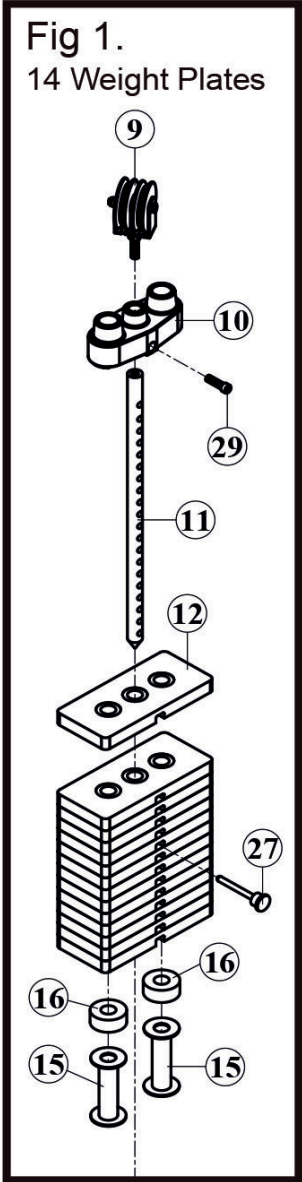
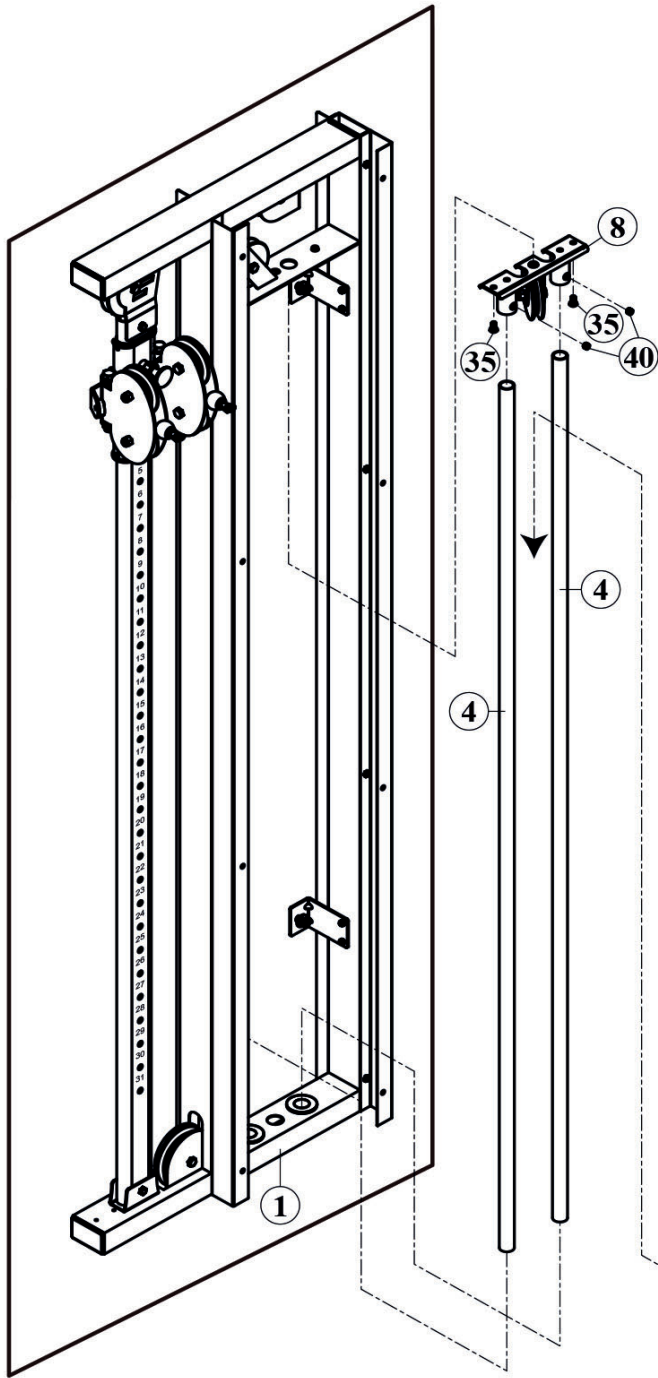
Kontrollieren Sie die Anzahl der Gewichtsplatten des Gewichtsblocks (12). Wenn Sie insgesamt 14 Gewichtsplatten haben, verwenden Sie bei der Montage die Abstandshalter (15). Wenn Sie 19 Gewichtsplatten haben, überspringen Sie diesen Schritt.

Schieben Sie die Gummidämpfer (16) auf die Führungsstangen (4).

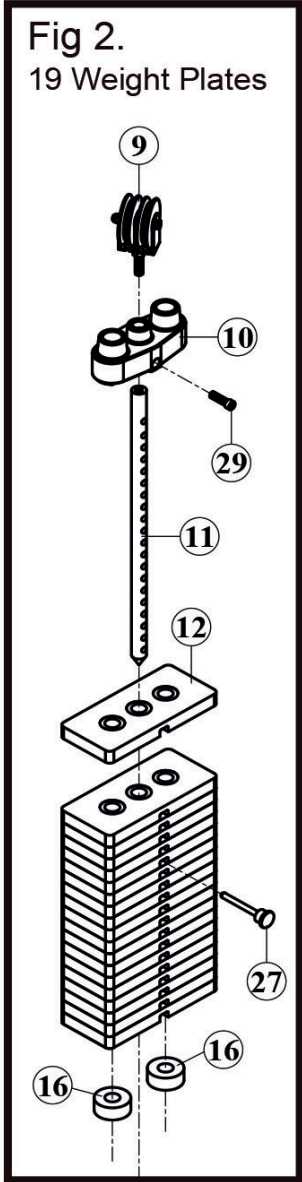
2. Schieben Sie einzeln alle Gewichtsplatten des Gewichtsblocks (12) auf die Führungsstangen (4).
3. Befestigen Sie die oberste Gewichtplatte (10) am Gewichtsschwert (11) mit dem Pin (29).
4. Drehen Sie die Umlenkrollenhalterung (9) in die Aufnahme der obersten Gewichtplatte (10).
5. Führen Sie das Gewichtsschwert (11) in den Gewichtsblock (12).
6. Führen Sie die Führungsstangen (4) in die Aufnahmen der Stangenhalterung (8).
7. Befestigen Sie die Führungsstangen (4) an der Stangenhalterung (8) mit zwei Schrauben (40).
8. Befestigen Sie die Stangenhalterung (8) am Hauptrahmen (1) mit zwei Schrauben (35).

① HINWEIS

Die Länge des Kabels kann variiert werden, indem Sie die Schraube an der obersten Platte (10) entfernen und das Gewichtsschwert (11) drehen. Beziehen Sie sich hierfür auf das Kapitel 2.4.



150 lbs stack



200 lbs stack

Schritt 6

1. Befestigen Sie den Spiegel (37) an den Halterungen (5) mit acht Schrauben (37) und acht Dichtungsringen (44).

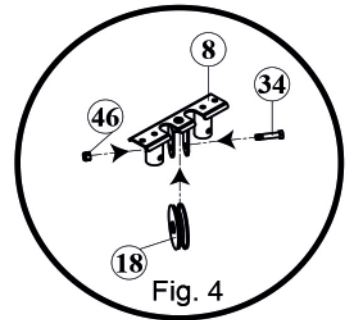
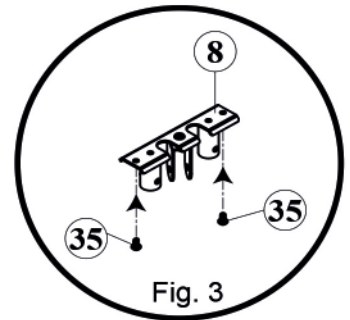
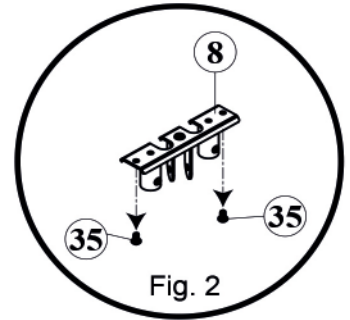
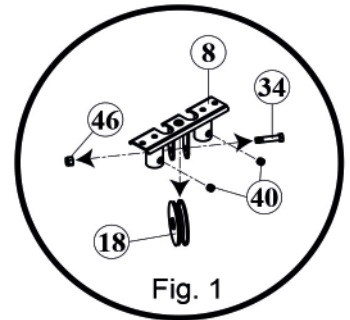
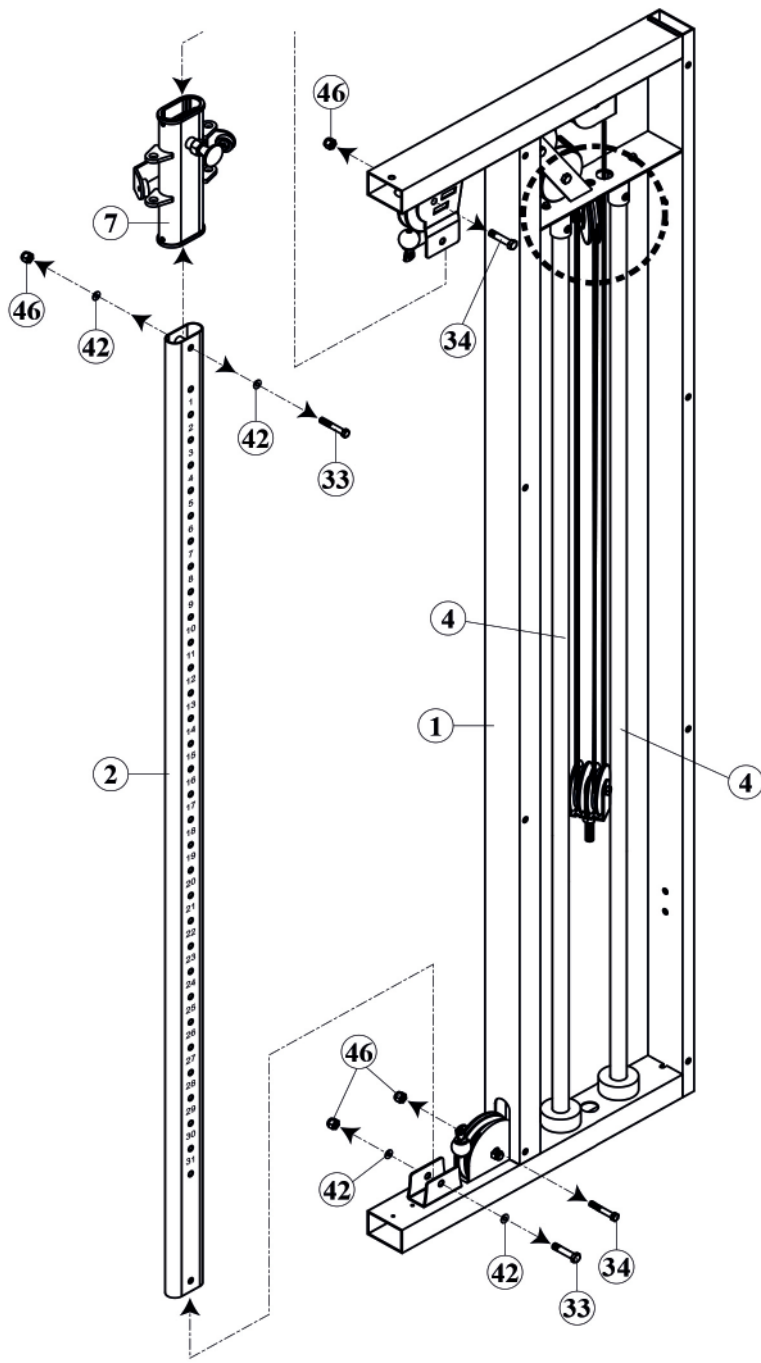
2.3.2 Rechte Seite

Schritt 7

1. Entfernen Sie den Stellrahmen (2) mitsamt des Stellschiebers (7) vom Hauptrahmen (1), indem Sie die zwei Schrauben (33), vier Unterlegscheiben (42) und zwei Muttern (46) lösen.
2. Lösen Sie die zwei Schrauben (34) und zwei Muttern (46) vom Hauptrahmen (1).
3. Entfernen Sie die Umlenkrolle (18) von der Stangenhalterung (8), indem Sie die zwei Schrauben (40), die Schraube (34) und die Mutter (46) lösen.
4. Entfernen Sie die Stangenhalterung (8) und die zwei Führungsstangen (4) vom Hauptrahmen (1), indem Sie die zwei Schrauben (35) lösen.
5. Drehen Sie die Stangenhalterung (8) um und befestigen Sie sie mitsamt der Führungsstangen (4) wieder am Hauptrahmen (1) mit den zuvor entfernten Schrauben.
6. Befestigen Sie die Umlenkrolle (18) wieder an der Stangenhalterung (8) mit den zuvor entfernten Schrauben und Muttern.

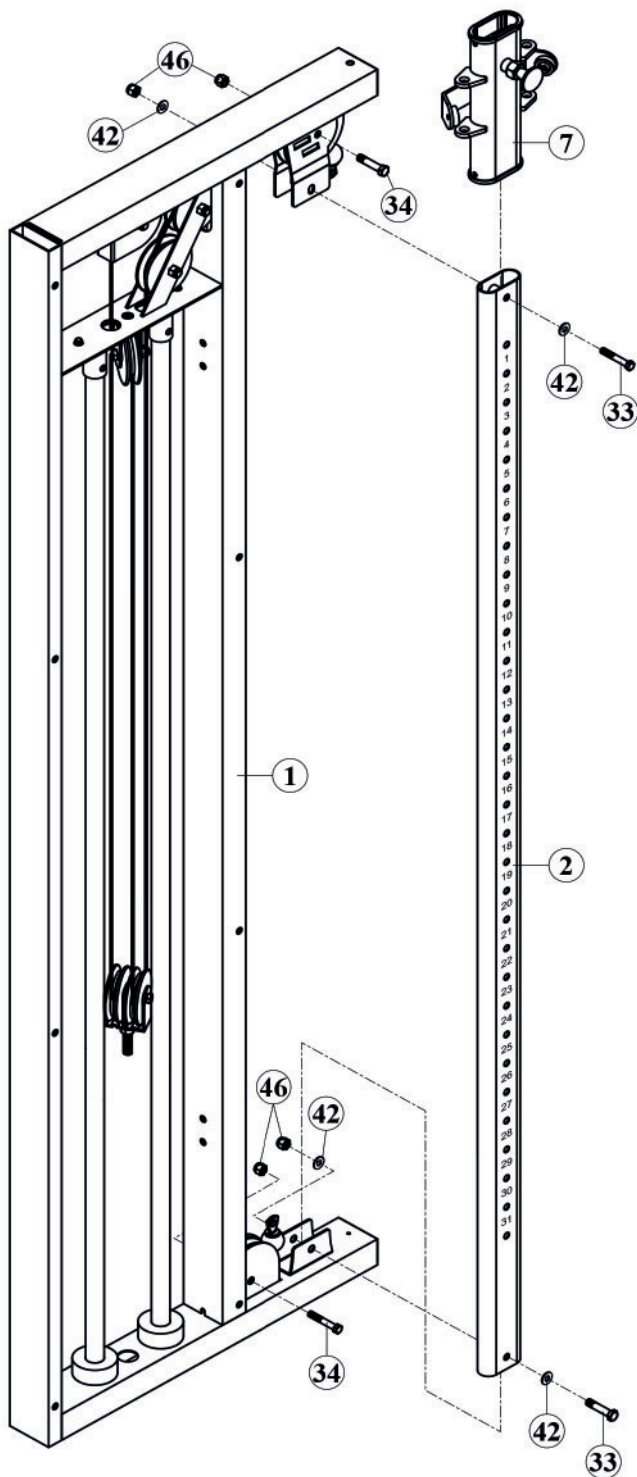
ⓘ HINWEIS

Beziehen Sie sich auf Schritt 15 und befolgen Sie die fünfte Anweisung, um das Kabel neu zu installieren, wenn das Kabel (26) fehlerhaft ist.



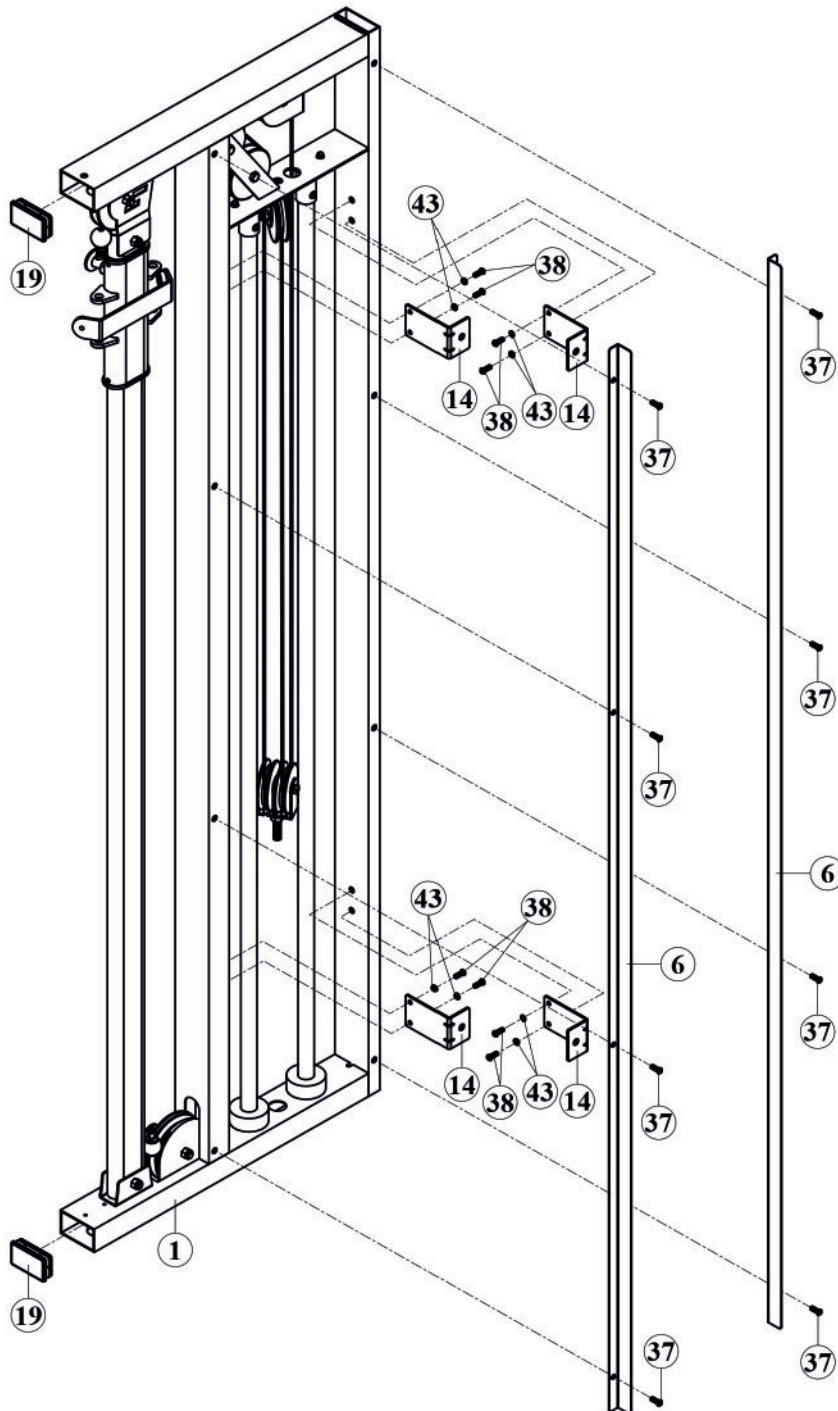
Schritt 8

1. Drehen Sie den Hauptrahmen (1) um.
2. Befestigen Sie den Stellrahmen (2) mitsamt dem Stellschieber (7) wieder am Hauptrahmen (1) mit den zuvor in Schritt 7 entfernten Schrauben, Unterlegscheiben und Muttern.
3. Befestigen Sie die zwei Schrauben (34) und die zwei Muttern (46) wieder am Hauptrahmen (1).



Schritt 9

1. Befestigen Sie die beiden Abdeckungen (6) am Hauptrahmen (1) mit acht Schrauben (37).
2. Befestigen Sie die vier Klemmen (14) am Hauptrahmen (1) mit acht Schrauben (38) und acht Federscheiben (43).
3. Platzieren Sie die zwei Endkappen (19) am Hauptrahmen (1).



Schritt 10

► ACHTUNG

Das mitgelieferte Befestigungsmaterial zur Wandmontage ist nicht für jede Wand geeignet. Achten Sie auf die Beschaffenheit Ihrer Wand, um festzustellen, welches Befestigungsmaterial für Ihre Wand geeignet ist.

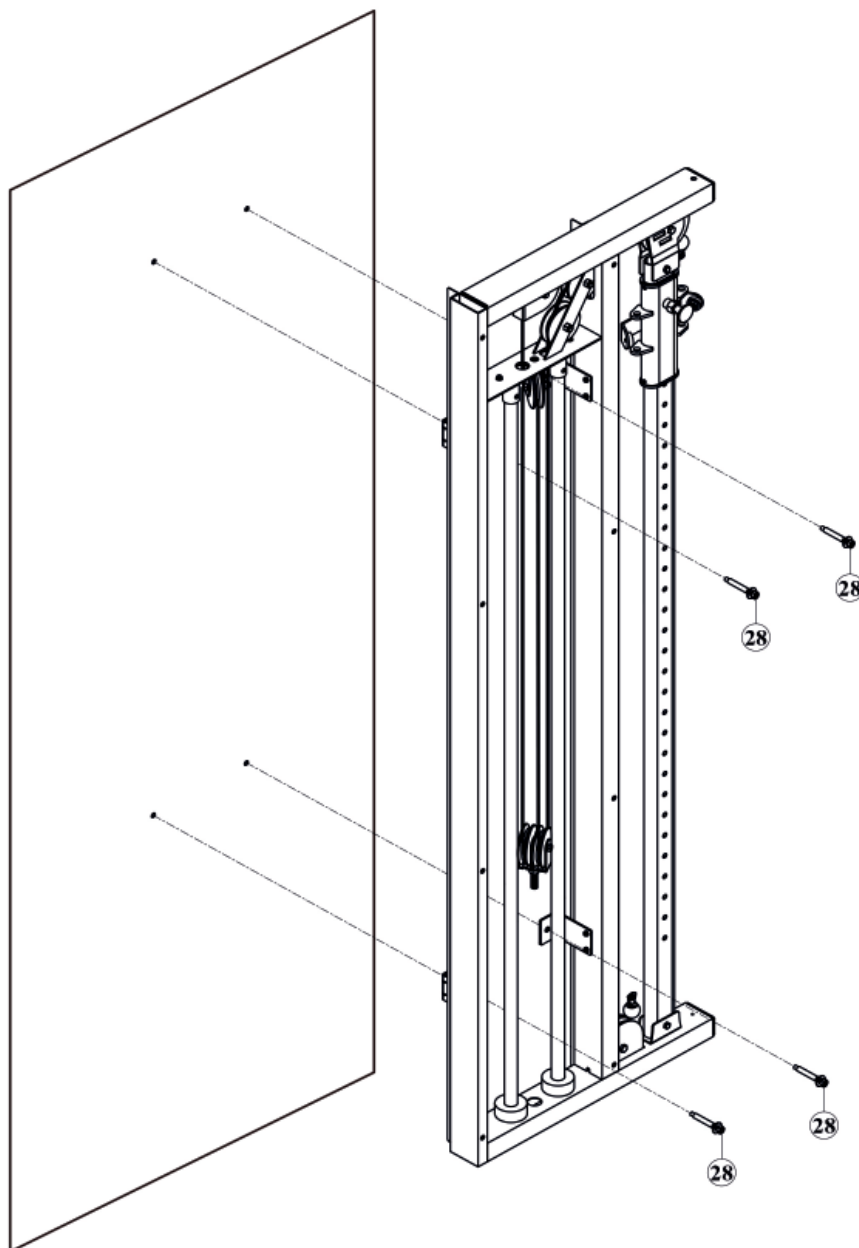
Für eventuelle Beschädigungen an der Wand übernimmt der Vertragspartner keinerlei Haftung.

Vergewissern Sie sich, dass keine Kabel oder Leitungen an der Stelle in der Wand verlaufen, wo Sie das Trainingsgerät anbringen.

ⓘ HINWEIS

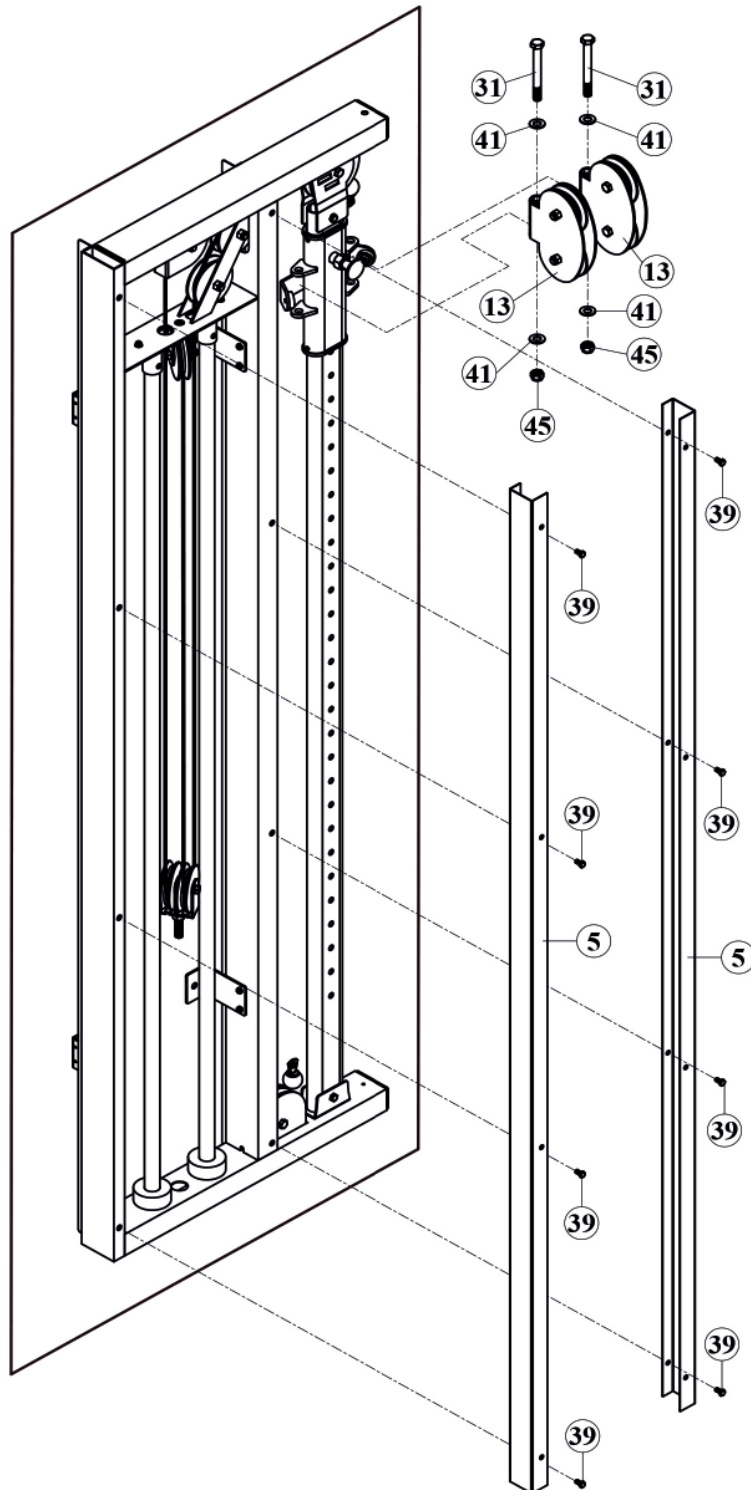
Das mitgelieferte Befestigungsmaterial ist nicht für jede Wand geeignet, weshalb Sie ggf. passendes Befestigungsmaterial beschaffen müssen, welches zu Ihrer Wand passt.

Befestigen Sie den den Hauptrahmen (1) mit vier Montagesätzen (28).



Schritt 11

1. Befestigen Sie die Umlenkrollenhalterung (13) am Stellschieber (7) mit zwei Schrauben (31), vier Unterlegscheiben (41) und zwei Muttern (45).
2. Befestigen Sie die zwei Spiegelhalterungen (5) am Hauptrahmen (1) mit acht Schrauben (39).

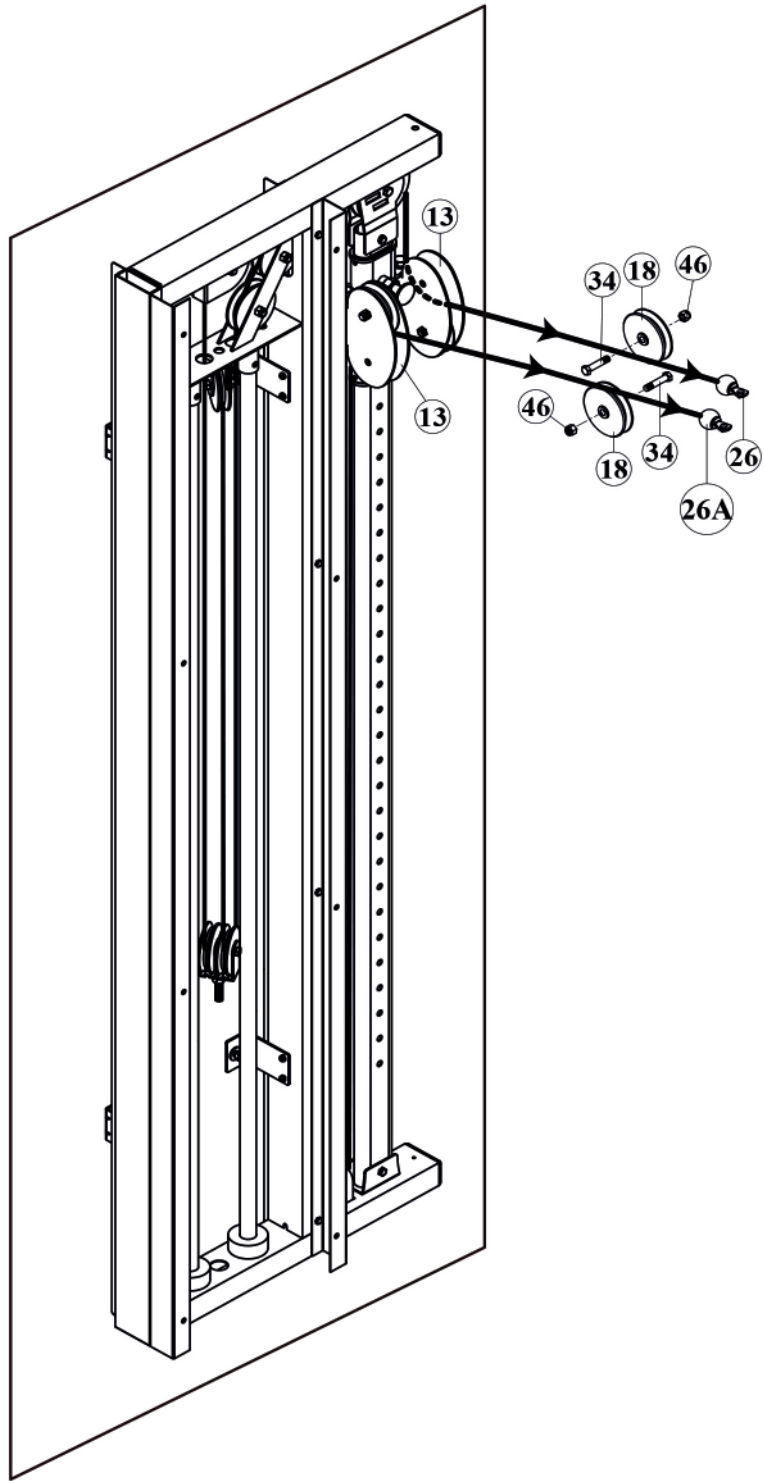


Schritt 12

① HINWEIS

Die Umlenkrollen (18) werden simultan mit dem Kabel (26) befestigt

1. Entfernen Sie jeweils eine Umlenkrollen (18) aus den beiden Umlenkrollenhalterungen (13), indem Sie zwei Schrauben (34) und zwei Muttern (46) lösen.
2. Führen Sie das Kugelende des Kabels (26) durch die linke Umlenkrollenhalterung (13) und befestigen Sie die zuvor entfernte Umlenkrolle (18) wieder mit einer Schraube (34) und einer Mutter (46).
3. Führen Sie das Kugelende des Kabels (26) durch die rechte Umlenkrollenhalterung (13) und befestigen Sie die zuvor entfernte Umlenkrolle (18) wieder mit einer Schraube (34) und einer Mutter (46).



Schritt 13

1. Entfernen Sie die Stangenhalterung (8).

① HINWEIS

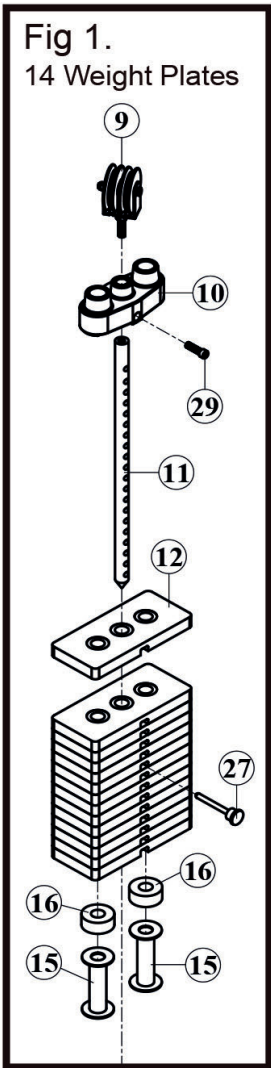
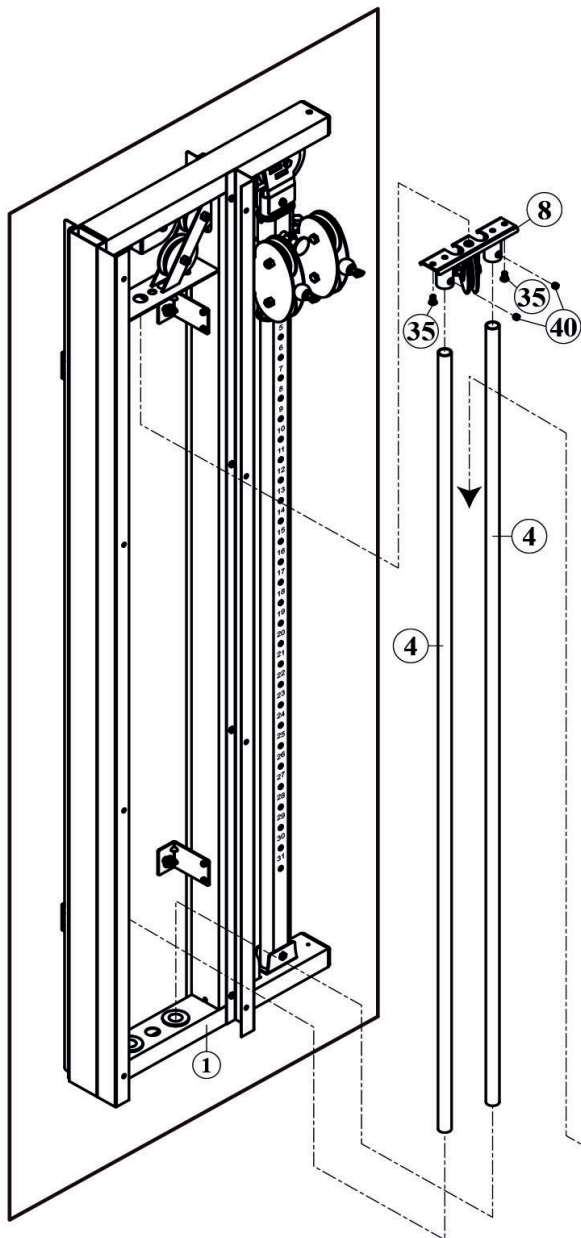
Kontrollieren Sie die Anzahl der Gewichtsplatten des Gewichtsblocks (12). Wenn Sie insgesamt 14 Gewichtsplatten haben, verwenden Sie bei der Montage die Abstandshalter (15). Wenn Sie 19 Gewichtsplatten haben, überspringen Sie diesen Schritt.

Schieben Sie die Gummidämpfer (16) auf die Führungsstangen (4).

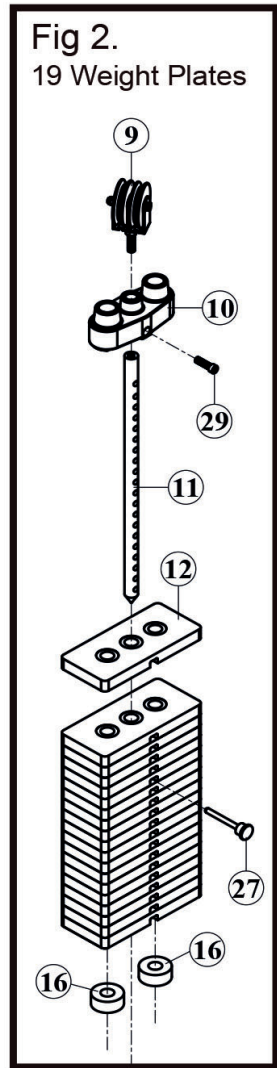
2. Schieben Sie einzeln alle Gewichtsplatten des Gewichtsblocks (12) auf die Führungsstangen (4).
3. Befestigen Sie die oberste Gewichtplatte (10) am Gewichtsschwert (11) mit dem Pin (29).
4. Drehen Sie die Umlenkrollenhalterung (9) in die Aufnahme der obersten Gewichtplatte (10).
5. Führen Sie das Gewichtsschwert (11) in den Gewichtsblock (12).
6. Führen Sie die Führungsstangen (4) in die Aufnahmen der Stangenhalterung (8).
7. Befestigen Sie die Führungsstangen (4) an der Stangenhalterung (8) mit zwei Schrauben (40).
8. Befestigen Sie die Stangenhalterung (8) am Hauptrahmen (1) mit zwei Schrauben (35).

① HINWEIS

Die Länge des Kabels kann variiert werden, indem Sie die Schraube an der obersten Platte (10) entfernen und das Gewichtsschwert (11) drehen. Beziehen Sie sich hierfür auf das Kapitel 2.4.



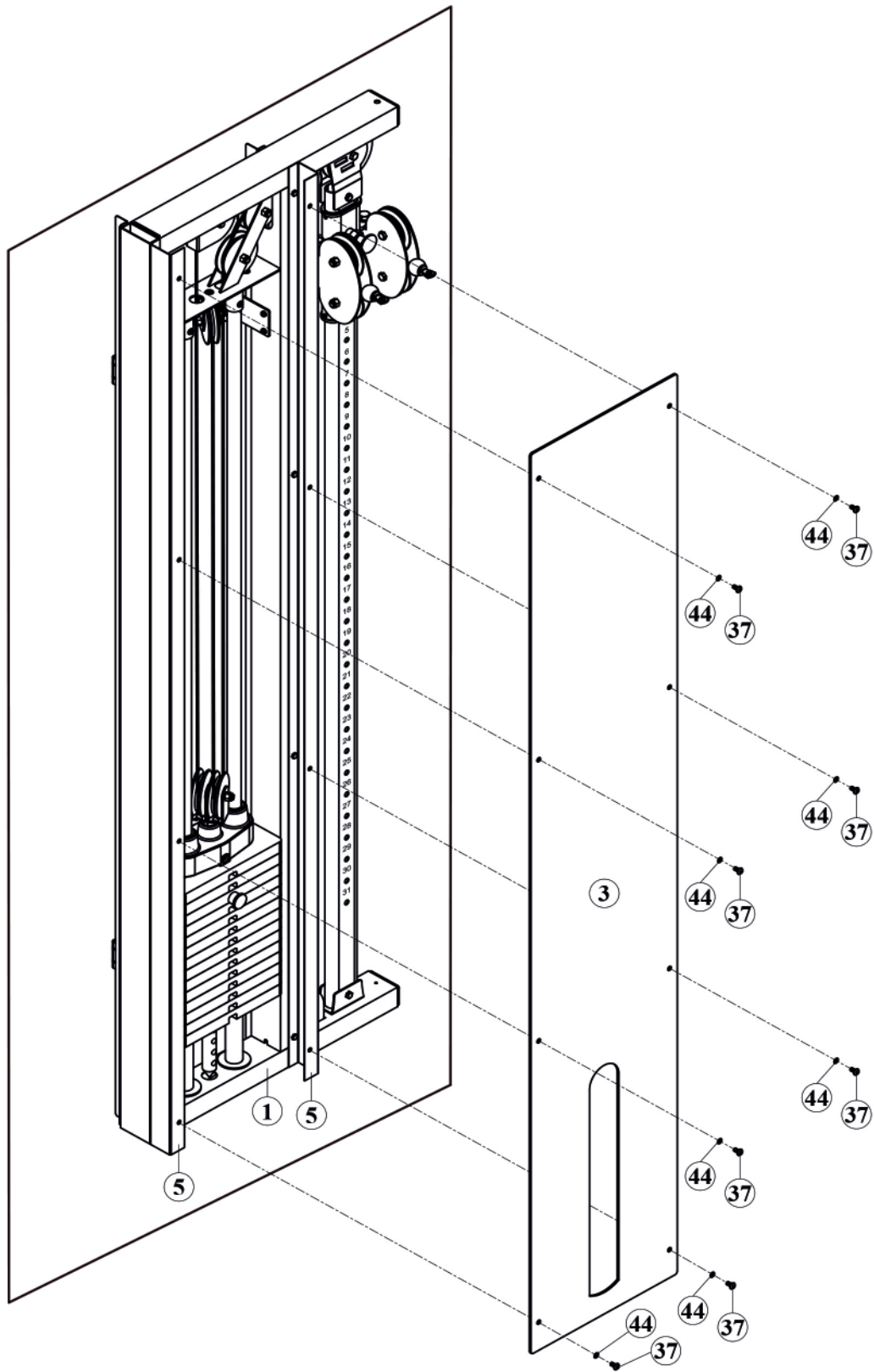
150 lbs stack



200 lbs stack

Schritt 14

Befestigen Sie den Spiegel (37) an den Halterungen (5) mit acht Schrauben (37) und acht Dichtungsringen (44).



Schritt 15

1. Entfernen Sie entweder die obere oder untere Umlenkrolle (18) von den beiden Umlenkrollenhalterungen (13). Lösen Sie hierfür die zwei Schrauben (34) und die zwei Muttern (46).
2. Führen Sie das Kugelende des Kabels (26) durch die zwei Umlenkrollen (18) in der rechten Umlenkrollenhalterung (13).
3. Befestigen Sie die Umlenkrolle (18) wieder in der rechten Umlenkrollenhalterung (13) mit der zuvor gelösten Schraube (34) und Mutter (46).
4. Lösen Sie die Schraube (32) und die Mutter (46) von der Umlenkrollenhalterung (9).
5. Führen Sie das Kabel (26) bis zur Rolle A4 in der Umlenkrollenhalterung (9), bis zur Rolle A5 im Hauptrahmen (1) und dann bis zur Rolle A6.
6. Befestigen Sie die Schraube (32) und die Mutter (46) an der Umlenkrollenhalterung (9).
7. Führen Sie das Kabel (26) durch die zwei Umlenkrollen (18) in der linken Umlenkrollenhalterung (13) und befestigen Sie dann die untere Umlenkrolle (18) wieder an der linken Umlenkrollenhalterung (13) mit der Schraube (34) und der Mutter (46).

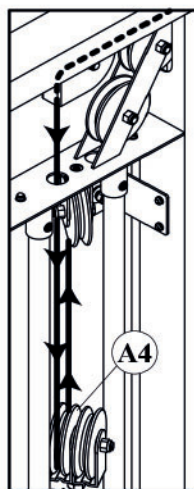
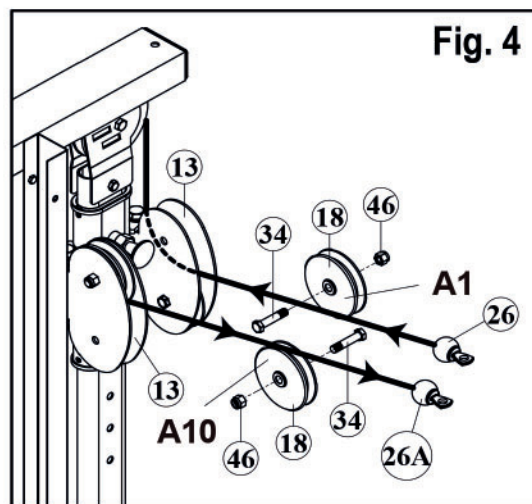
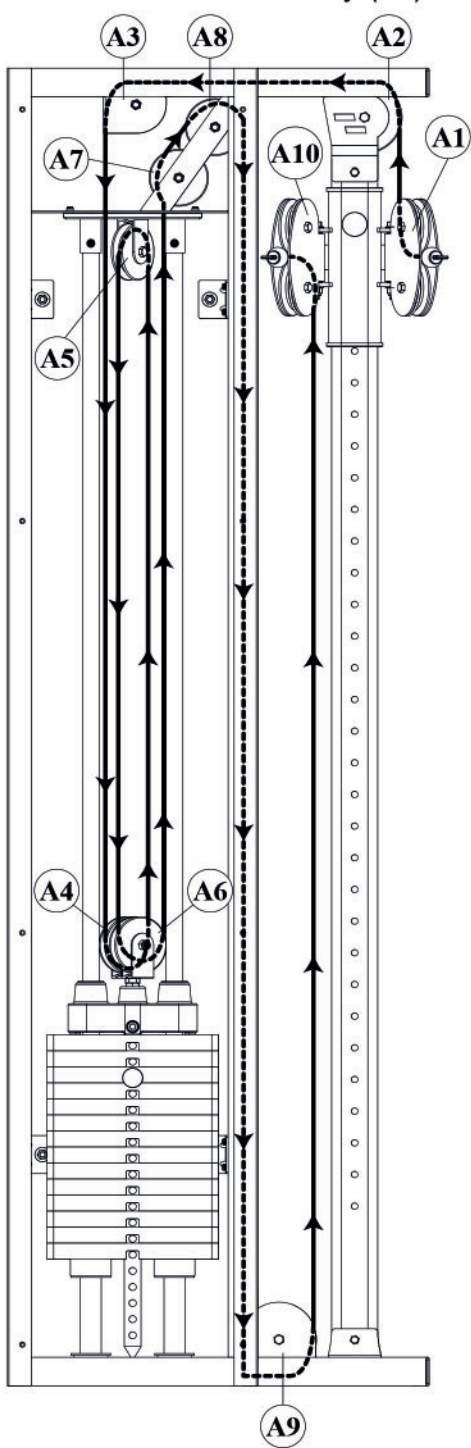


Fig. 1

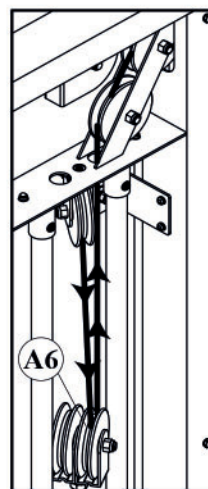


Fig. 2

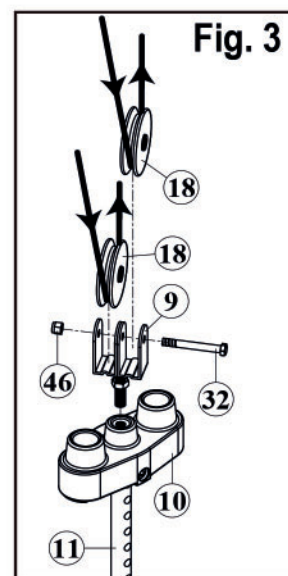
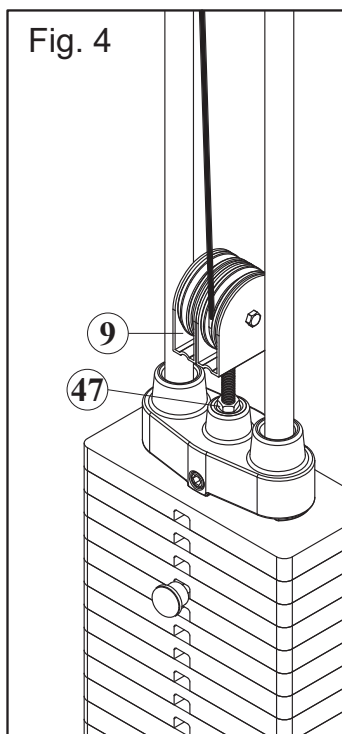
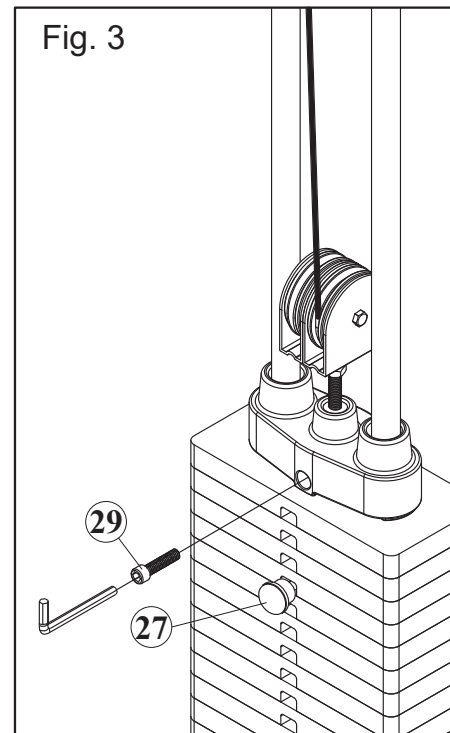
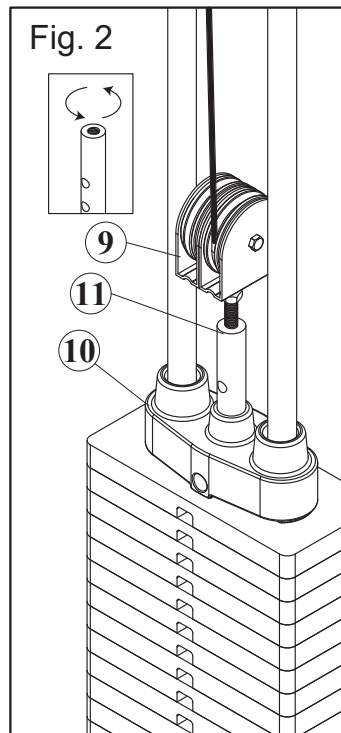
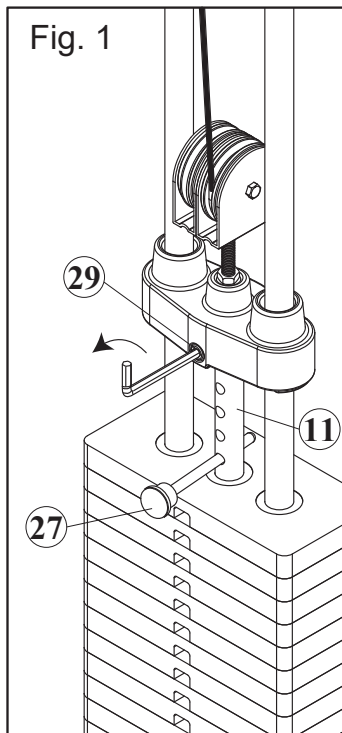


Fig. 3

2.4 Kabeladjustierung

Die Kabel sollten so gespannt sein, dass die oberste Gewichtsplatte gerade noch auf den übrigen Gewichtsplatten aufliegt. Sobald die oberste Gewichtsplatte nicht auf den übrigen Gewichtsplatten aufliegt, ist das Kabel zu verlängern. Sobald das Kabel durchhängt, ist das Kabel zu kürzen.



1. Verwenden Sie den Pin (27), um das Gewichtsschwert (11) und den losen Bolzen der oberen Platte (29) wie in Abb. 1 gezeigt zu stabilisieren.

2. Lösen Sie die oberste Gewichtsplatte (10). Halten Sie die Umlenkrollenhalterung (9) fest und drehen Sie das Gewichtsschwert (11), um die Kabelspannung einzustellen. Wenn das Kabel zu lang ist, drehen Sie das Gewichtsschwert (11) zur Einstellung im Uhrzeigersinn. Wenn das Kabel zu kurz ist, drehen Sie das Gewichtsschwert (11) gegen den Uhrzeigersinn wie in Abb. 2 dargestellt.

3. Versuchen Sie mehrmals, den Pin (27) einzuführen, um die am besten geeignete Kabelspannung zu finden. Und ziehen Sie dann die Schraube (29) wie in Abb. 3 gezeigt fest.

4. Nachdem Sie die beste Kabelspannung gefunden haben, schrauben Sie die Mutter (47) herunter, um die Halterung für die Umlenkrollenhalterung (9) zu sichern, wie in Abb. 4 gezeigt.

3.1 Allgemeine Hinweise



WARNUNG

- + Der Lagerort sollte so gewählt werden, dass ein Missbrauch durch Dritte oder Kinder ausgeschlossen werden kann.
- + Sollte Ihr Gerät über keine Transportrollen verfügen, ist das Gerät vor dem Transport zu demontieren.



ACHTUNG

- + Stellen Sie sicher, dass das Gerät im ausgewählten Lagerort vor Nässe, Staub und Schmutz geschützt ist. Der Lagerort sollte trocken und gut belüftet sein und eine konstante Umgebungstemperatur zwischen 10°C und 35°C aufweisen.

4.1 Allgemeine Hinweise



WARNUNG

- + Nehmen Sie keine unsachgemäßen Veränderungen am Gerät vor.



VORSICHT

- + Beschädigte oder abgenutzte Bauteile können Ihre Sicherheit und die Lebensdauer des Geräts beeinträchtigen. Tauschen Sie deshalb beschädigte oder verschlissene Bauteile sofort aus. Wenden Sie sich in einem solchen Fall an den Vertragspartner. Bis zur Instandsetzung darf das Gerät nicht weiter benutzt werden. Verwenden Sie im Bedarfsfall nur originale Ersatzteile.

ACHTUNG

- + Neben den hier aufgeführten Anweisungen und Empfehlungen zur Wartung und Pflege können zusätzliche Service- und/oder Reparaturleistungen nötig sein; diese sind nur von autorisierten Service-Technikern durchzuführen.

4.2 Störungen und Fehlerdiagnose

Das Gerät durchläuft in der Produktion regelmäßig Qualitätskontrollen. Dennoch können Störungen oder Fehlfunktionen am Gerät auftreten. Häufig sind Einzelteile für diese Störungen verantwortlich, ein Austausch ist meist ausreichend. Die häufigsten Fehler und deren Behebung entnehmen Sie bitte aus folgender Übersicht. Sollte das Gerät dennoch nicht ordnungsgemäß funktionieren, wenden Sie sich an Ihren Vertragspartner.

Fehler	Ursache	Behebung
Schleifgeräusche	Kabel oder Rollen laufen nicht sauber oder sind beschädigt	+ Sichtkontrolle des Kabelverlaufes oder der Rollenführung + Bei Beschädigung betroffenes Teil ersetzen
Gewicht hängt in der Luft	Kabel zu stramm gespannt	Kabelspannung nachjustieren
Kabel ohne Spannung	Kabel zu schlaff	+ Kabelverlauf kontrollieren + Kabelspannung nachjustieren
Quietsch- & Knackgeräusche	Lose oder zu feste Schraubenverbindung	+ Schraubenverbindung prüfen oder schmieren* + Kabelverlauf kontrollieren
Gerät wackelt	+ Schiefer Untergrund + Lose Schraubenverbindung	+ Gerät ausrichten + Schrauben nachziehen
Zug schwergängig	+ Gewichtsaufnahmen/ Führungsstangen trocken + Kabelführung Fehlerhaft	+ Führungsstangen schmieren* + Kabelverlauf kontrollieren

* Mit einem fettfreien Silikonöl oder Silikonspray.

4.3 Wartungs- und Inspektionskalender

Um Beschädigungen durch Körperschweiß zu vermeiden, muss das Gerät nach jeder Trainingseinheit mit einem feuchten Handtuch (keine Lösungsmittel!) gereinigt werden.

Folgende Routinearbeiten sind in den angegebenen Zeitabständen durchzuführen:

Teil	Wöchentlich	Monatlich	Vierteljährlich
Kabel	R	I	
Schraubenverbindungen		I	
Rollen und Seilführung		I	
Gleitschienen/Führungsstangen		I	
Gewichte			I
Polster	R		
Legende: R = Reinigen; I = Inspizieren			

5 ENTSORGUNG

Dieses Gerät darf am Ende seiner Lebensdauer nicht über den normalen Haushaltsmüll entsorgt werden, sondern muss an einem Sammelpunkt für das Recycling abgegeben werden. Nähere Informationen erhalten Sie bei der zuständigen Entsorgungsstelle Ihrer Gemeindeverwaltung.



Die Werkstoffe sind gemäß ihrer Kennzeichnung wiederverwertbar. Mit der Wiederverwendung, der stofflichen Verwertung oder anderen Formen der Verwertung von Altgeräten leisten Sie einen wichtigen Beitrag zum Schutze der Umwelt.

6 ZUBEHÖR-EMPFEHLUNG

Um Ihr Trainingserlebnis noch angenehmer, effektiver und schöner zu gestalten, empfehlen wir Ihnen, Ihr Fitnessgerät um passendes Zubehör zu ergänzen. Für Kraftgeräte, wie Kraftstationen, Hantelbänke oder Racks kann dies zum Beispiel eine **Bodenmatte** sein, die Ihr Fitnessgerät sicherer stehen lässt und auch den Boden vor Schweiß schützt, das können aber auch **zusätzliche Gewichte**, entsprechende **Zug-Griffe**, **Fußschlaufen** speziell für Beintraining oder auch **Trizepsseile** sein. Für einzelne Kraftstationen gibt es außerdem optionale Erweiterungen wie **Beinpressen**, die Ihr Training noch intensiver und umfangreicher gestalten.

Unser Sortiment an Zubehör bietet höchste Qualität und macht das Training noch besser. Wenn Sie sich über kompatibles Zubehör informieren möchten, gehen Sie am besten in unserem Webshop auf die Detailseite des Produktes (am einfachsten geben Sie dafür die Artikelnummer im Suchfeld oben ein) und fahren auf dieser Seite dann zum empfohlenen Zubehör. Alternativ können Sie den zur Verfügung gestellten QR-Code nutzen. Sie können sich natürlich auch an unseren Kundenservice wenden: telefonisch, per E-Mail, in einer unserer Filialen oder über unsere Social-Media-Kanäle. Wir beraten Sie gerne!



Bodenmatte



Brustgurt



Gewichtsblockerweiterung



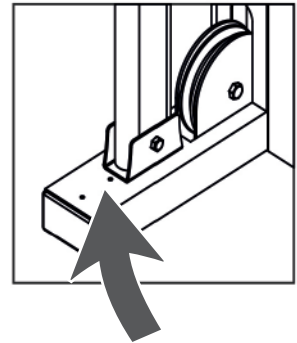
Trizepsseil

7.1 Seriennummer und Modellbezeichnung

Um Ihnen den bestmöglichen Service bieten zu können, halten Sie bitte **Modellbezeichnung**, **Artikelnummer**, **Seriennummer**, **Explosionszeichnung** und **Teileliste** bereit. Die entsprechenden Kontaktmöglichkeiten finden Sie in Kapitel 9 dieser Bedienungsanleitung.

HINWEIS

Die Seriennummer Ihres Geräts ist einmalig. Sie befindet sich auf einem weißen Aufkleber. Die genaue Position dieses Aufklebers entnehmen Sie bitte der folgenden Abbildung.



Tragen Sie die Seriennummer in das entsprechende Feld ein.

Seriennummer:

Marke / Kategorie:

Modellbezeichnung:

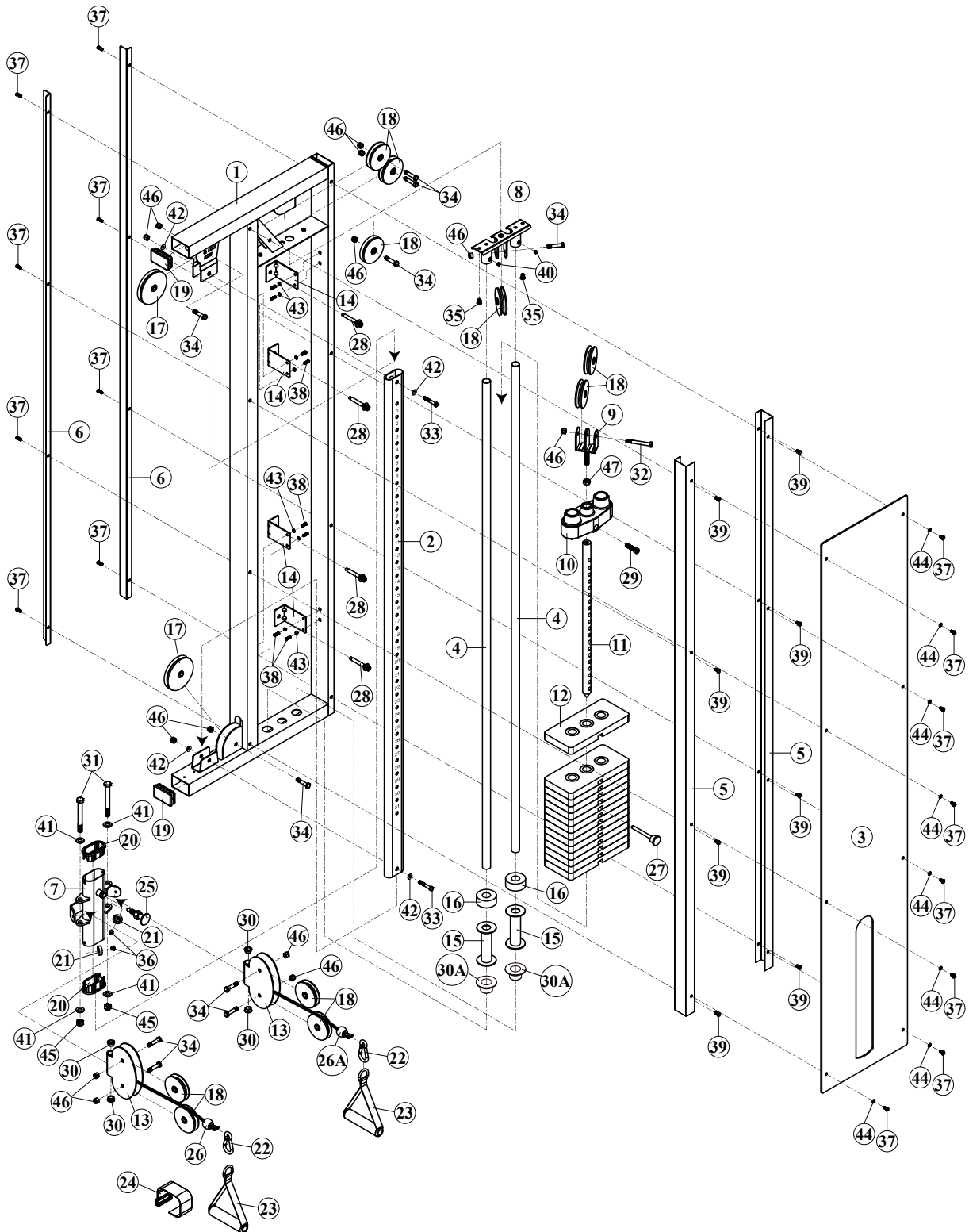
Artikelnummer:

7.2 Teileliste

Nr.	Bezeichnung (ENG)	Anz.
1901-1	MAIN FRAME	1pcs
1901-2	UPRIGHT FRAME	1pcs
1901-3	PANEL	1pcs
1901-4	GUIDE ROD	2pcs
1901-5	FRONT COVER	2pcs
1901-6	REAR COVER	2pcs
1901-7	CABLE HEIGHT ADJUSTER	1pcs
1901-8	GUIDE ROD RETAINER	1pcs
1901-9	DOUBLE PULLEY BLOCK	1pcs
1901-10	TOP PLATE	1pcs
1901-11	SELECTOR ROD	1pcs
1901-12	WEIGHT PLATE	19pcs
1901-13	SWIVEL PULLEY HOUSING	2pcs
1901-14	L-SHAPED BRACKET	4pcs
1901-15	STACK SPACER	2pcs
1901-16	RUBBER DOUNT	2pcs
1901-17	114mm PULLEY	2pcs
1901-18	90mm PULLEY	10pcs
1901-19	45 X 75mm END CAP	2pcs
1901-20	PLASTIC BUSHING	2pcs
1901-21	STOPPER	2pcs
1901-22	SNAP HOOK	2pcs
1901-23	SINGLE HANDLE	2pcs
1901-24	ANKLE STRAP	1pcs
1901-25	POP PIN	1pcs
1901-26	CABLE	1pcs
1901-26A	HEAD OF CABLE	1pcs
1901-27	SELECTOR PIN	1pcs
1901-28	5/16" X 2-1/2" BOLT SET	4pcs
1901-29	TOP PLATE BOLT	1pcs
1901-30	BUSHING	4pcs

1901-30A	PLASTIC GUIDE ROD HOLDER	2pcs
1901-31	1/2" X 4 1/4" HEX BOLT	2pcs
1901-32	3/8" X 3" HEX BOLT	1pcs
1901-33	3/8" X 2" HEX BOLT	2pcs
1901-34	3/8" X 1-3/4" HEX BOLT	10pcs
1901-35	5/16" X 5/8" INNER HEX SCREW	2pcs
1901-36	5/16" X 1/2" SUNKEN HEAD BOLT	2pcs
1901-37	M6 X 15mm INNER HEX SCREW	16pcs
1901-38	M6 X 10mm HEXAGON ALLOY STEEL SCREW	8pcs
1901-39	M6 X 12mm HEX BOLT	8pcs
1901-40	5/16" X 1/4" SET SCREW	2pcs
1901-41	1/2" WASHER	4pcs
1901-42	3/8" WASHER	4pcs
1901-43	M6 SPRING WASHER	8pcs
1901-44	M6 RUBBER GASKET	8pcs
1901-45	1/2" NYLON NUT	2pcs
1901-46	3/8" NYLON NUT	13pcs
1901-47	1/2" NUT	1pcs
1901-48	5mm HEX KEY	1pcs
1901-49	4mm HEX KEY	1pcs

7.3 Explosionszeichnung



Produkte von TAURUS® unterliegen einer strengen Qualitätskontrolle. Sollte ein bei uns gekauftes Fitnessgerät dennoch nicht einwandfrei funktionieren, bedauern wir dies sehr und bitten Sie, sich an unseren aufgeführten Kundendienst zu wenden. Gerne stehen wir Ihnen telefonisch über die Technik-Hotline zur Verfügung.

Fehlerbeschreibungen

Ihr Trainingsgerät wurde so entwickelt, dass es dauerhaft ein hochwertiges Training ermöglicht. Sollte dennoch ein Problem auftreten, lesen Sie bitte zuerst die Bedienungsanleitung.

Zur weiteren Problemlösung, wenden Sie sich bitte an Ihren Vertragspartner oder rufen Sie unsere kostenlose Service-Hotline an. Zur schnellstmöglichen Problemlösung beschreiben Sie den Fehler bitte so genau wie möglich.

Zusätzlich zur gesetzlichen Gewährleistung gewähren wir Ihnen eine Garantie auf alle bei uns gekauften Fitnessgeräte nach Maßgabe der nachfolgenden Bestimmungen.

Ihre gesetzlichen Rechte werden hierdurch nicht eingeschränkt.

Garantieinhaber

Garantieinhaber ist der Erstkäufer bzw. jede Person, die ein neu gekauftes Produkt von einem Erstkäufer als Geschenk erhalten hat.

Garantiezeiten

Ab Übergabe des Trainingsgerätes übernehmen wir die in unserem Webshop hinterlegten Garantiezeiten. Die für Ihr Trainingsgerät entsprechenden Garantiezeiten finden Sie auf jeweiligen Produktseite.

Instandsetzungskosten

Nach unserer Wahl erfolgt entweder eine Reparatur, ein Austausch von beschädigten Einzelteilen oder ein Komplett-Austausch. Ersatzteile, welche beim Geräteaufbau selbst anzubringen sind, sind vom Garantiennehmer selbst zu tauschen und sind nicht Bestandteil der Instandsetzung. Nach Ablauf der Garantiezeit liegt die Verantwortung für Teile-, Instandsetzungs-, Reparatur-, Einbau- und Versandkosten beim Garantiennehmer.

Die Benutzungszeiten werden wie folgt deklariert:

- + Heimgebrauch: ausschließlich private Nutzung nur im Privathaushalt bis zu 3 Std. täglich
- + Semiprofessionelle Nutzung: bis zu 6 Std. täglich (z.B. Reha, Hotels, Vereine, Firmenfitness)
- + Professionelle Nutzung: mehr als 6 Std. täglich (z.B. Fitness-Studio)

Garantie-Service

Während der Garantiezeit werden Geräte, die aufgrund von Material- oder Fabrikationsfehlern Defekte aufweisen, nach unserer Wahl repariert oder ersetzt. Ausgetauschte Geräte oder Teile von Geräten gehen in unser Eigentum über. Die Garantieleistungen bewirken weder eine Verlängerung der Garantiezeit, noch setzen sie eine neue Garantie in Gang.

Garantiebedingungen

Zur Geltendmachung der Garantie sind folgende Schritte erforderlich:

Setzen Sie sich bitte per E-Mail oder Telefon mit dem Kundendienst in Verbindung. Falls das Produkt in der Garantie zwecks Reparatur eingeschickt werden muss, übernimmt der Verkäufer die Kosten. Nach Ablauf der Garantie trägt der Käufer die Transport- und Versicherungskosten. Wenn der Defekt im Rahmen unserer Garantieleistung liegt, erhalten Sie ein repariertes oder neues Gerät zurück.

Garantieansprüche sind ausgeschlossen bei Schäden durch:

- + missbräuchliche oder unsachgemäße Behandlung
- + Umwelteinflüsse (Feuchtigkeit, Hitze, Überspannung, Staub etc.)
- + Nichtbeachtung der für das Gerät geltenden Sicherheitsvorkehrungen
- + Nichtbeachtung der Bedienungsanleitung
- + Gewaltanwendung (z. B. Schlag, Stoß, Fall)
- + Eingriffe, die nicht von der von uns autorisierten Serviceadresse vorgenommen wurden
- + eigenmächtige Reparaturversuche

Kaufbeleg und Seriennummer

Bitte achten Sie darauf, die entsprechende Rechnung im Garantiefall vorlegen zu können. Damit wir Ihre Modellversion eindeutig identifizieren können sowie für unsere Qualitätskontrolle benötigen wir in jedem Service-Fall die Angabe der Geräte-Seriennummer. Bitte halten Sie die Seriennummer sowie Kundennummer möglichst schon bei Anruf unserer Service-Hotline bereit. Dies erleichtert eine zügige Bearbeitung.





































Falls Sie Probleme haben, die Seriennummer an Ihrem Trainingsgerät zu finden, stehen Ihnen unsere Service-Mitarbeiter mit weiteren Auskünften bereit.

Service außerhalb der Garantie

Auch in Fällen eines Mangels an Ihrem Trainingsgerät nach Ablauf der Garantie oder in Fällen, welche nicht in der Gewährleistung eingeschlossen sind, wie z.B. normale Abnutzung stehen wir Ihnen gerne für ein individuelles Angebot zur Verfügung. Wenden Sie sich bitte an unseren Kundendienst, um eine schnelle und kostengünstige Problemlösung zu finden. In diesem Fall gehen die Versandkosten zu Ihren Lasten.

Kommunikation

Viele Probleme können bereits durch ein Gespräch mit uns als Ihrem Fachhändler gelöst werden. Wir wissen, wie wichtig Ihnen als Nutzer des Trainingsgerätes die schnelle und unkomplizierte Problembeseitigung ist, damit Sie ohne große Unterbrechungen mit Freude trainieren können. Darum sind auch wir an einer schnellen und unbürokratischen Lösung Ihrer Anfrage interessiert. Halten Sie daher bitte Ihre Kundennummer sowie die Seriennummer des defekten Gerätes bereit.

DE	DK	UK
<p>TECHNIK</p> <p> +49 4621 4210-900</p> <p> +49 4621 4210-698</p> <p> technik@fitshop.de</p> <p> Öffnungszeiten entnehmen Sie unserer Homepage.</p> <p>SERVICE</p> <p> 0800 20 20277 (kostenlos)</p> <p> 04621 4210 - 0</p> <p> info@fitshop.de</p> <p> Öffnungszeiten entnehmen Sie unserer Homepage: https://stg.fit/statita</p>	<p>TEKNIK OG SERVICE</p> <p> 80 90 16 50</p> <p>+49 4621 4210-945</p> <p> info@fitshop.dk</p> <p> Åbningstider kan findes på hjemmesiden: https://stg.fit/statit7</p>	<p>CUSTOMER SUPPORT</p> <p> 00800 2020 2772</p> <p>+494621 4210 944</p> <p> info@fitshop.co.uk</p> <p> You can find the opening hours on our homepage: https://stg.fit/statitc</p>
	FR	BE
	<p>TECHNIQUE & SERVICE</p> <p> +33 (0) 189 530984</p> <p>+49 4621 42 10 933</p> <p> info@fitshop.fr</p> <p> Vous trouverez les heures d'ouverture sur notre site Internet: https://stg.fit/statit4</p>	<p>TECHNIQUE & SERVICE</p> <p> 02 732 46 77</p> <p>+49 4621 4210 933</p> <p> info@fitshop.be</p> <p> Vous trouverez les heures d'ouverture sur notre site Internet: https://stg.fit/statit8</p>
ES	NL	INT
<p>TECNOLOGÍA Y SERVICIOS</p> <p> 911 238 029</p> <p> info@fitshop.es</p> <p> Consulta nuestro horario de apertura en la página web: https://stg.fit/statit5</p>	<p>TECHNISCHE DIENST & SERVICE</p> <p> +31 172 619961</p> <p> service@fitshop.nl</p> <p> De openingstijden vindt u op onze homepage: https://stg.fit/statit3</p>	<p>TECHNICAL SUPPORT & SERVICE</p> <p> +49 4621 4210-944</p> <p> service-int@fitshop.de</p> <p> You can find the opening hours on our homepage: https://stg.fit/statita</p>
PL	AT	CH
<p>DZIAŁ TECHNICZNY I SERWIS</p> <p> 22 307 43 21</p> <p>+49 4621 42 10-948</p> <p> info@fitshop.pl</p> <p> Godziny otwarcia można znaleźć na stronie głównej: https://stg.fit/statit6</p>	<p>TECHNIK & SERVICE</p> <p> 0800 20 20277 (Freecall)</p> <p>+49 4621 42 10-0</p> <p> info@fitshop.at</p> <p> Öffnungszeiten entnehmen Sie unserer Homepage: https://stg.fit/statitb</p>	<p>TECHNIK & SERVICE</p> <p> 0800 202 027</p> <p>+49 4621 42 10-0</p> <p> info@fitshop.ch</p> <p> Öffnungszeiten entnehmen Sie unserer Homepage: https://stg.fit/statit9</p>

Auf dieser Webseite finden Sie eine detaillierte Übersicht inkl. Anschrift und Öffnungszeiten für alle Filialen der Fitshop Group im In- sowie im Ausland:

www.fitshop.de/filialen









WIR LEBEN FITNESS

WEBSHOP UND SOCIAL MEDIA

Fitshop ist mit über 70 Filialen Europas größter Fachmarkt für Heimfitnessgeräte und weltweit einer der renommiertesten Online-Versandhändler für Fitness-Equipment. Privatkunden bestellen über die 25 Webshops der jeweiligen Landessprache oder lassen sich ihre Wunschgeräte vor Ort zusammenstellen. Darüber hinaus beliefert das Unternehmen Fitnessstudios, Hotels, Sportvereine, Firmen und Physio-Praxen mit professionellen Geräten für Ausdauer- und Krafttraining.

Fitshop bietet eine breite Palette an Fitnessgeräten namhafter Hersteller, hochwertige Eigenentwicklungen und umfangreiche Serviceleistungen, z. B. einen Aufbauservice und eine sportwissenschaftliche Beratung vor und nach dem Kauf. Dafür beschäftigt das Unternehmen zahlreiche Sportwissenschaftler, Fitnesstrainer und Leistungssportler.

Besuchen Sie uns doch auch auf unseren Social Media Kanälen oder unserem Blog!

	www.fitshop.de www.fitshop.de/blog
	www.facebook.com/Fitshop
	www.instagram.com/Fitshop
	https://stg.fit/YouTube_DE
	
	
<i>BODYCRAFT</i>	
	
	
DARWIN	

Notizen

TAURUS[®]

Taurus Single Pulley Design Line