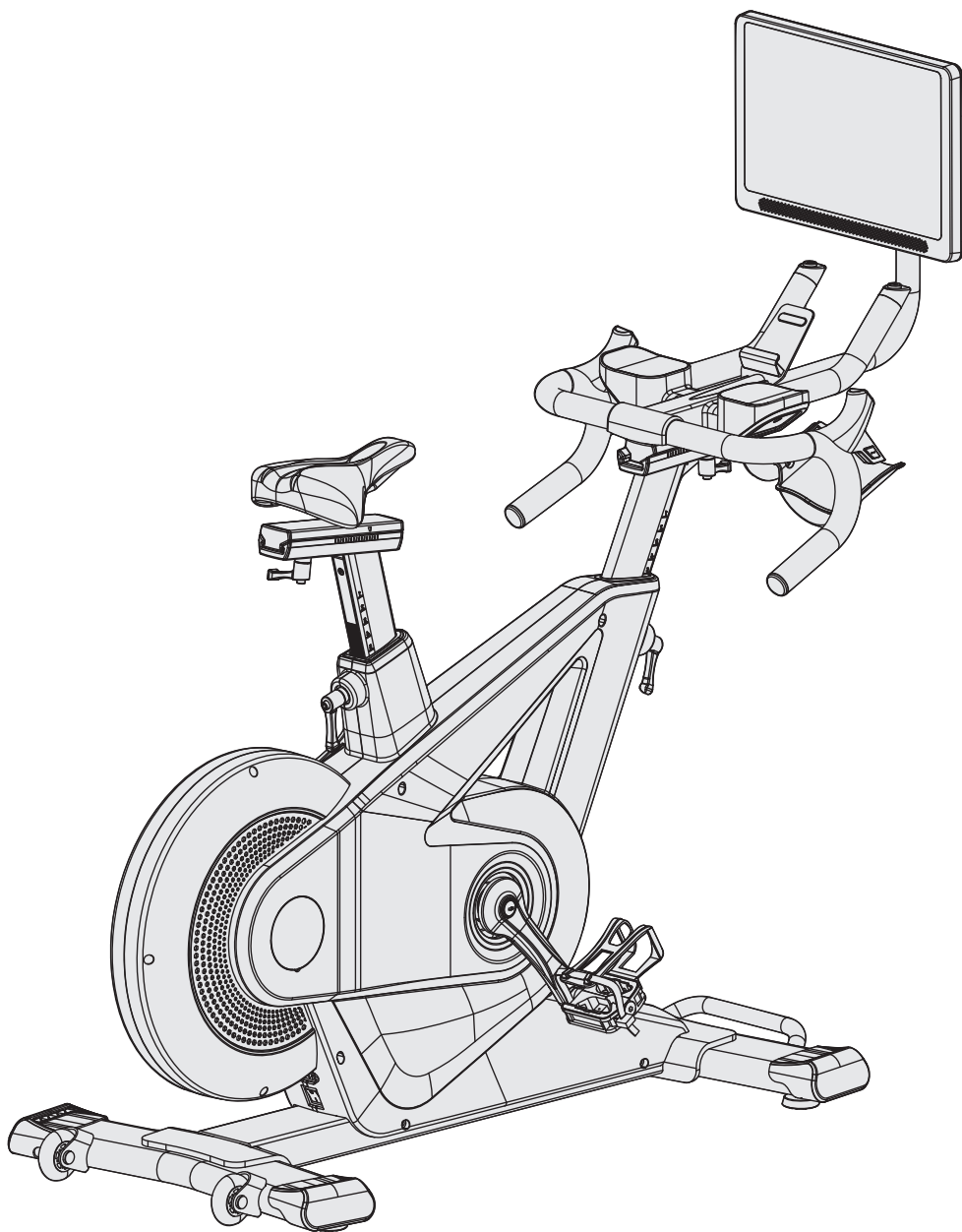


TAURUS®

Montage- und Bedienungsanleitung



max. 180 kg



~ 60 Min 



 60 kg

L 169 | B 60 | H 162

FSTFRACERT.01.01

Art.-Nr. TF-RACER-T

Taurus Racer Pro Touch

Inhaltsverzeichnis

1	ALLGEMEINE INFORMATIONEN	8
1.1	Technische Daten	8
1.2	Persönliche Sicherheit	9
1.3	Elektrische Sicherheit	10
1.4	Aufstellort	11
2	MONTAGEANLEITUNG	12
2.1	Allgemeine Hinweise	12
2.2	Lieferumfang	13
2.3	Aufbau	15
3	BEDIENUNGSANLEITUNG	24
3.1	Konsolenanzeige	24
3.2	Tastenfunktionen	25
3.3	Weitere Funktionen	26
3.4	Programme	27
3.4.1	Quick-Start Programm/Zielprogramm	28
3.4.2	Voreingestellte Programme	29
3.4.3	Intervallprogramm	30
3.4.4	Herzfrequenzgesteuerte Programme	31
3.4.5	Wattprogramm	33
3.4.6	Virtuelle Strecken	34
3.5	Multimedia und Softwareupdates	37
3.6	Kompatibilität Trainingsapps	39
3.6.1	Verbindung mit Kinomap	40
4	LAGERUNG UND TRANSPORT	41
4.1	Allgemeine Hinweise	41
4.2	Transportrollen	41
5	FEHLERBEHEBUNG, PFLEGE UND WARTUNG	42
5.1	Allgemeine Hinweise	42
5.2	Störungen und Fehlerdiagnose	42
5.3	Fehlercodes und Fehlersuche	43
5.4	Wartungs- und Inspektionskalender	44
6	ENTSORGUNG	44
7	ZUBEHÖR-EMPFEHLUNG	45

8	ERSATZTEILBESTELLUNG	46
8.1	Seriennummer und Modellbezeichnung	46
8.2	Teileliste	47
8.3	Explosionszeichnung	52
9	GARANTIE	53
10	KONTAKT	55

Sehr geehrte Kundin, sehr geehrter Kunde,

vielen Dank, dass Sie sich für ein Qualitäts-Trainingsgerät der Marke TAURUS® entschieden haben. Taurus bietet Sport- und Fitnessgeräte für den gehobenen Heimsport und die Ausstattung von Fitness-Studios und Geschäftskunden. Der Fokus liegt bei Taurus Fitnessgeräten auf dem, worauf es beim Sport ankommt: maximale Performance! Daher werden die Geräte in enger Absprache mit Sportlern und Sportwissenschaftlern entwickelt. Denn Sportler wissen am besten, was perfekte Fitnessgeräte ausmacht.

Weitere Informationen finden Sie unter www.fitshop.de.

Bestimmungsgemäßer Gebrauch

Das Gerät darf nur für seinen bestimmungsgemäßen Zweck verwendet werden.

Dieses Fitnessgerät ist für den Heimgebrauch, den semiprofessionellen und den professionellen Einsatz geeignet. Der semiprofessionelle Bereich umschließt z.B. institutionelle Einrichtungen wie Krankenhäuser, Schulen, Hotels und Vereine. Der professionelle Einsatz bezieht sich auf eine gewerbliche Nutzung, z. B. im Fitness-Studio.

IMPRESSUM

Fitshop GmbH
Europas Nr. 1 für Heimfitness

International Headquarters
Flensburger Straße 55
24837 Schleswig
Deutschland

Geschäftsführer:
Christian Grau
Sebastian Campmann
Dr. Bernhard Schenkel
Handelsregister HRB 1000 SL
Amtsgericht Flensburg
Umsatzsteuer-IdNr.: DE813211547

HAFTUNGSAUSSCHLUSS

© TAURUS ist eine eingetragene Marke der Firma Fitshop GmbH. Alle Rechte vorbehalten. Jegliche Verwendung dieser Marke ohne die ausdrückliche schriftliche Genehmigung von Fitshop ist untersagt.

Produkt und Handbuch können geändert werden. Die technischen Daten können ohne Vorankündigung geändert werden.

FITSHOP

Europas Nr.1 für Heimfitness

ZU DIESER ANLEITUNG

Bitte lesen Sie die gesamte Anleitung vor der Montage und der ersten Benutzung aufmerksam durch. Die Anleitung hilft Ihnen beim schnellen Aufbau und erläutert die sichere Handhabung. Tragen Sie dafür Sorge, dass alle mit dem Gerät trainierenden Personen (besonders Kinder und Personen mit körperlicher, sensorischer, geistiger oder motorischer Behinderung) unbedingt vorab über diese Anleitung und ihren Inhalt informiert werden. Im Zweifelsfall müssen verantwortliche Personen die Nutzung des Gerätes beaufsichtigen.

Durch laufende Änderungen und Softwareoptimierungen kann es vorkommen, dass die Anleitung angepasst werden muss. Sollten Sie während des Aufbaus oder der Nutzung eventuelle Abweichungen feststellen, dann rufen Sie im Zweifel die im Webshop hinterlegte Anleitung auf. Dort ist immer die aktuellste Anleitung hinterlegt.



Das Gerät wurde sicherheitstechnisch nach neuesten Erkenntnissen konstruiert. Mögliche Gefahrenquellen, die Verletzungen verursachen könnten, wurden bestmöglich ausgeschlossen. Stellen Sie sicher, dass die Aufbauanleitung korrekt befolgt wurde und dass alle Teile des Gerätes festsitzen. Im Bedarfsfall muss die Anleitung erneut durchgegangen werden, um eventuelle Fehler zu beheben.

Trainingsgeräte müssen nach Genauigkeit und Verwendung klassifiziert werden. Genauigkeitsklassen sind nur bei Geräten anwendbar, die Trainingsdaten anzeigen.

Genauigkeitsklassen

Klasse A: hohe Genauigkeit.

Klasse B: mittlere Genauigkeit.

Klasse C: geringe Genauigkeit.

Die Verwendungsklassen erläutern die vorgesehene Nutzung des Gerätes.

Verwendungsklassen

Klasse S (Studio): berufliche und/oder gewerbliche Verwendung.

Diese Trainingsgeräte sind für die Verwendung in Trainingsräumen von Einrichtungen wie Sportvereinen, Schuleinrichtungen, Hotels, Clubs und Studios, deren Zugang und Aufsicht vom Eigentümer (Person, die die gesetzliche Verantwortung trägt) speziell geregelt ist, vorgesehen.

Klasse H (Heimbereich): Verwendung im Heimbereich.

Diese stationären Trainingsgeräte sind für die Verwendung in privaten Heimstätten vorgesehen, in denen der Zugang zum Trainingsgerät durch den Eigentümer geregelt ist (Person, die die gesetzliche Verantwortung trägt).

Bitte halten Sie sich exakt an die angegebenen Sicherheits- und Wartungsanweisungen. Jegliche davon abweichende Nutzung kann Gesundheitsschäden, Unfälle oder Beschädigungen des Gerätes zur Folge haben, für die seitens des Herstellers und Vertreibers keine Haftung übernommen werden kann.

Die folgenden Sicherheitshinweise können in dieser Bedienungsanleitung vorkommen:

► **ACHTUNG**

Dieser Hinweis steht für mögliche schädliche Situationen, die bei Zuwiderhandlung zu Sachschäden führen können.



VORSICHT

Dieser Hinweis steht für mögliche schädliche Situationen, die bei Zuwiderhandlung zu leichten bzw. geringfügigen Verletzungen führen können!



WARNUNG

Dieser Hinweis steht für mögliche schädliche Situationen, die bei Zuwiderhandlung zu schwersten Verletzungen oder zum Tode führen können!



GEFAHR

Dieser Hinweis steht für mögliche schädliche Situationen, die bei Zuwiderhandlung zu schwersten Verletzungen oder zum Tode führen!



HINWEIS

Dieser Hinweis steht für weitere nützliche Informationen.

Bewahren Sie diese Anleitung zur Information, für Wartungsarbeiten oder Ersatzteilbestellungen sorgfältig auf!

1.1 Technische Daten

TFT - Anzeige von

- + Geschwindigkeit in km/h
- + Trittfrequenz (Umdrehungen pro Minute)
- + Trainingszeit in min
- + Trainingsstrecke
- + Kalorienverbrauch in kcal
- + Herzfrequenz (bei Verwendung des Brustgurtes)
- + Watt

Bremssystem: Induktionsbremse
Widerstandsstufen: 80 Stufen

Wattangaben
Min. und Max. Watt bei 60 RPM: 30-650 W
Min. und Max. Watt bei 100 RPM: 57-1094 W

Trainingsprogramme insgesamt: 20
Quick Start Programme: 1
Zielprogramme: 1
Voreingestellte Programme: 12
Intervallprogramme: 1
Herzfrequenzprogramme: 4
Wattprogramme: 1

Gewicht und Maße:

Artikelgewicht (brutto, inkl. Verpackung) ca.: 66,5 kg
Artikelgewicht (netto, ohne Verpackung) ca.: 60 kg
Verpackungsmaße (L x B x H) ca.: 125,5 cm x 27,5 cm x 94 cm
Aufstellmaße (L x B x H) ca.: 168,5 cm 60 cm x 162 cm

Maximales Benutzergewicht: 180 kg

Verwendungsklasse: S

1.2 Persönliche Sicherheit

GEFAHR

- + Bevor Sie mit der Nutzung des Gerätes beginnen, sollten Sie durch Ihren Hausarzt klären, ob das Training für Sie aus gesundheitlicher Sicht geeignet ist. Betroffen hiervon sind vor allem Personen, die eine vererbungsbedingte Anlage zu Bluthochdruck oder Herzleiden haben, über 45 Jahre alt sind, rauchen, überhöhte Cholesterinwerte aufweisen, übergewichtig sind und/oder im letzten Jahr nicht regelmäßig Sport getrieben haben. Wenn Sie unter medikamentöser Behandlung stehen, die Ihre Herzfrequenz beeinträchtigt, so ist ärztlicher Rat absolut unabdinglich.
- + Beachten Sie, dass exzessives Training Ihre Gesundheit ernsthaft gefährden kann. Bitte nehmen Sie gleichermaßen zur Kenntnis, dass Systeme der Herzfrequenzüberwachung ungenau sein können. Sobald Sie Anzeichen von Schwäche, Übelkeit, Schwindelgefühle, Schmerzen, Atemnot oder andere abnormale Symptome erkennen, brechen Sie Ihr Training sofort ab und konsultieren Sie im Notfall Ihren Hausarzt.
- + Der Besitzer muss allen Nutzern sämtliche Warnhinweise und Anweisungen übermitteln.

WARNUNG

- + Die Benutzung dieses Gerätes ist für Kinder unter 14 Jahren nicht zulässig.
- + Kinder sollten nicht unbeaufsichtigt in die Nähe des Gerätes gelangen.
- + Personen mit Behinderungen müssen eine medizinische Genehmigung vorweisen und unter strenger Beobachtung stehen, wenn Sie jegliche Trainingsgeräte benutzen.
- + Das Gerät darf grundsätzlich nicht gleichzeitig von mehreren Personen genutzt werden.
- + Wenn Ihr Gerät über einen Safety Key verfügt, ist der Clip des Safety Keys vor Trainingsbeginn an Ihrer Kleidung anzubringen. Im Falle eines Sturzes kann somit der NOT-STOPP des Gerätes ausgelöst werden.
- + Durch sich drehende Pedale und/oder eine freiliegende Schwungscheibe beim Fehlen eines Freilaufs besteht Verletzungsgefahr. Steigen Sie niemals auf das Gerät oder vom Gerät ab, wenn die Pedale oder die Schwungscheibe sich bewegen. Achten Sie stets darauf, dass die Pedale bzw. die Schwungscheibe vollkommen zum Stillstand gekommen sind.
- + Stützen Sie sich beim Auf- und Absteigen mit mindestens einer Hand an dem Lenker ab. Steigen Sie erst vom Gerät ab, wenn die Pedale vollständig zum Stillstand gekommen sind.
- + Halten Sie Hände, Füße und andere Körperteile, Haar, Kleidung, Schmuck und andere Gegenstände von den beweglichen Teilen fern, da sich diese in dem Gerät verfangen können.
- + Tragen Sie bei der Benutzung keine lose bzw. weite Kleidung, sondern geeignete Sportbekleidung. Achten Sie bei den Sportschuhen auf geeignete Sohlen, vorzugsweise sollten diese aus Gummi oder anderen rutschfesten Materialien sein. Ungeeignet sind Schuhe mit Absätzen, Ledersohlen, Stollen oder Spikes. Trainieren Sie niemals barfuß.

VORSICHT

- + Muss Ihr Gerät mit einem Netzkabel ans Stromnetz angeschlossen werden, stellen Sie sicher, dass das Kabel keine potentielle Stolpergefahr darstellt.
- + Achten Sie darauf, dass sich niemand während des Trainings im Bewegungsbereich des Gerätes befindet, um Sie und andere Personen nicht zu gefährden.
- + Ziehen Sie stets den Pedalriemen fest, bevor Sie mit dem Training beginnen, um das Abrutschen der Füße zu verhindern.

 **VORSICHT**

- + Achten Sie darauf, dass falls Verstellvorrichtungen vorstehen gelassen werden, diese die Bewegung des Benutzers behindern können.

► **ACHTUNG**

- + Es dürfen keine Gegenstände jedweder Art in die Öffnungen des Gerätes gesteckt werden.
- + Um das Gerät vor der Benutzung durch unbefugte Dritte zu schützen, entfernen Sie bei Nichtgebrauch immer das Netzkabel und verstauen Sie dieses an einem sicheren und für Unbefugte (z. B. Kinder) unzugänglichen Ort.
- + Kurbel-Trainingsgeräte der Klasse B und C sind nicht für Zwecke mit hoher Genauigkeit geeignet.

1.3 Elektrische Sicherheit

 **GEFAHR**

- + Um die Gefahr eines Stromschlags zu verringern, ziehen Sie nach Beendigung des Trainings, vor Aufbau oder Abbau des Gerätes sowie vor der Wartung bzw. Reinigung den Stecker des Gerätes aus der Steckdose. Ziehen Sie dabei nicht am Kabel.

 **WARNUNG**

- + Lassen Sie das Gerät nicht unbeaufsichtigt, solange der Netzstecker in der Wandsteckdose eingesteckt ist. Während Ihrer Abwesenheit ist der Netzstecker aus der Steckdose zu entfernen, damit ein unsachgemäßer Gebrauch durch Dritte oder Kinder ausgeschlossen werden kann.
- + Falls das Netzkabel oder der Netzstecker beschädigt oder defekt ist, wenden Sie sich an Ihren Vertragspartner. Bis zur Instandsetzung darf das Gerät nicht genutzt werden.

► **ACHTUNG**

- + Das Gerät benötigt einen Netzanschluss von 220-230 V mit 50 Hz Netzspannung.
- + Das Gerät darf nur mittels des mitgelieferten Netzkabels direkt an eine geerdete Steckdose angeschlossen werden. Verlängerungskabel müssen den VDE-Richtlinien entsprechen. Wickeln Sie das Netzkabel immer vollständig ab.
- + Die Steckdose muss mit einer Sicherung mit einem Mindestsicherungswert „16 A, träge“ gesichert sein.
- + Verändern Sie weder etwas am Netzkabel noch am Netzstecker.
- + Das Netzkabel ist von Wasser, Hitze, Öl und scharfen Kanten fernzuhalten. Lassen Sie das Netzkabel nicht unter dem Gerät oder unter einem Teppich entlanglaufen und stellen Sie keine Gegenstände darauf.
- + Falls Ihr erworbenes Gerät über eine TFT Konsole verfügt, müssen regelmäßig Softwareupdates durchgeführt werden. Folgen Sie den Anweisungen auf dem Bildschirm, um das Update durchzuführen.
- + Die Systeme und Software von Geräten mit TFT Konsolen sind auf die vorinstallierten Apps abgestimmt. Installieren Sie keine weiteren Apps auf der Konsole.

 **HINWEIS**

- + Bei den vorinstallierten Apps der TFT Konsolen handelt es sich um Apps externer Hersteller. Fitshop übernimmt keinerlei Verantwortung für die Verfügbarkeit, Funktionalität oder Inhalte dieser Apps.

1.4 Aufstellort

⚠️ WARNUNG

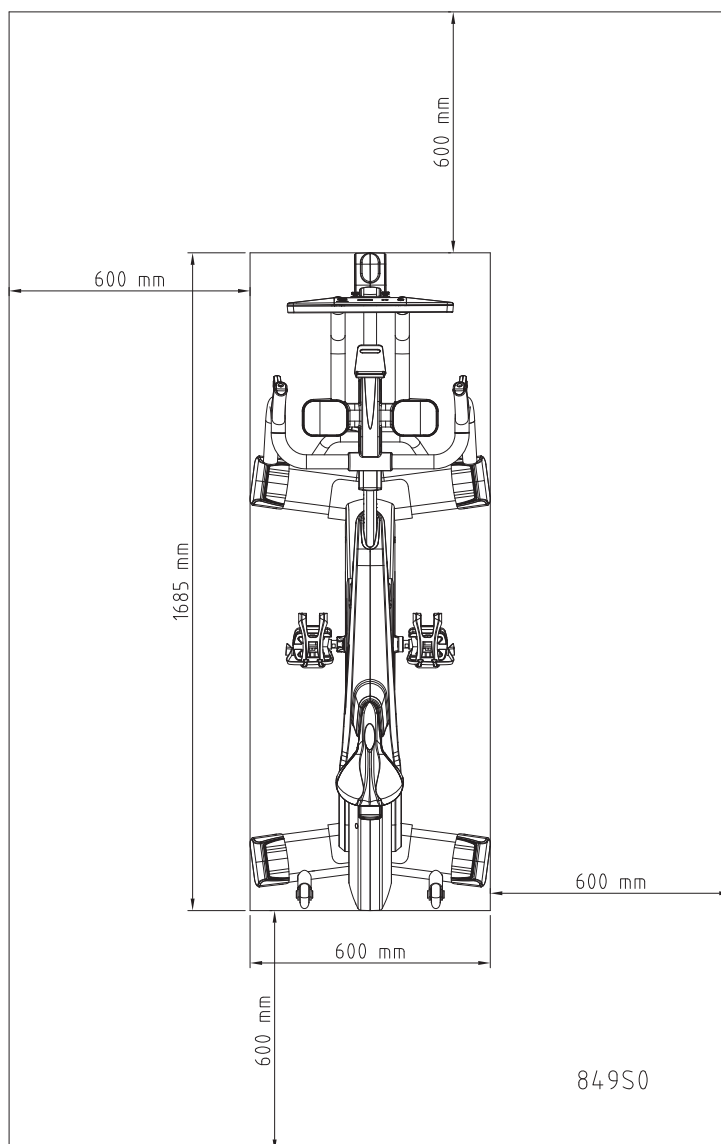
- + Stellen Sie das Gerät nicht in Hauptdurchgängen oder Fluchtwegen auf.

⚠️ VORSICHT

- + Wählen Sie den Aufstellort so, dass Sie zu allen Seiten genügend Platz zum Trainieren haben.
- + Stellen Sie sicher, dass der Trainingsraum während des Trainings gut durchlüftet und keiner Zugluft ausgesetzt ist.
- + Wählen Sie den Aufstellort so, dass sowohl vor als auch neben dem Gerät ausreichend Freiraum/Sicherheitszone bestehen bleibt.
- + Der Freibereich in der Richtung, aus der der Zugang zum Trainingsgerät erfolgt, muss mindestens 0,6 m größer als der Übungsbereich sein.
- + Die Aufstell- und Anbaufläche des Gerätes sollten eben, belastbar und fest sein.

▶ ACHTUNG

- + Das Gerät darf nur in einem Gebäude, in ausreichend temperierten und trockenen Räumen (Umgebungstemperaturen zwischen 10°C und 35°C), genutzt werden. Die Nutzung im Freien oder in Räumen mit hoher Luftfeuchtigkeit (über 70%) wie Schwimmbädern ist nicht zulässig.
- + Um hochwertige Bodenbeläge (Parkett, Laminat, Kork, Teppiche) vor Druckstellen und Schweiß zu schützen und leichte Unebenheiten auszugleichen, benutzen Sie eine Bodenschutzmatte.
- + Für die Verwendungsklasse S darf das Gerät nur in Bereichen benutzt werden, in denen Zugang, Beaufsichtigung und Kontrolle speziell vom Besitzer geregelt ist.



2.1 Allgemeine Hinweise



GEFAHR

- + Lassen Sie kein Werkzeug und/oder Verpackungsmaterial, wie Folien oder Kleinteile, herumliegen, da ansonsten für Kinder Erstickungsgefahr besteht. Halten Sie Kinder während der Montage vom Gerät fern.



WARNUNG

- + Beachten Sie die am Gerät angebrachten Hinweise, um Verletzungsgefahren zu reduzieren.



VORSICHT

- + Achten Sie darauf, dass Sie während des Aufbaus in jede Richtung genügend Bewegungsfreiraum haben.
- + Der Aufbau des Gerätes muss von min. zwei Erwachsenen durchgeführt werden. Nehmen Sie im Zweifelsfall die Hilfe einer dritten, technisch begabten Person in Anspruch.



ACHTUNG

- + Um Beschädigungen am Gerät und dem Boden zu vermeiden, nehmen Sie den Aufbau auf einer Unterlegmatte oder dem Verpackungskarton vor.



HINWEIS

- + Um den Aufbau so einfach wie möglich zu gestalten, können bereits einige zu verwendende Schrauben und Muttern vormontiert sein.
- + Führen Sie die Montage des Gerätes idealerweise an dem späteren Aufstellort durch.

2.2 Lieferumfang

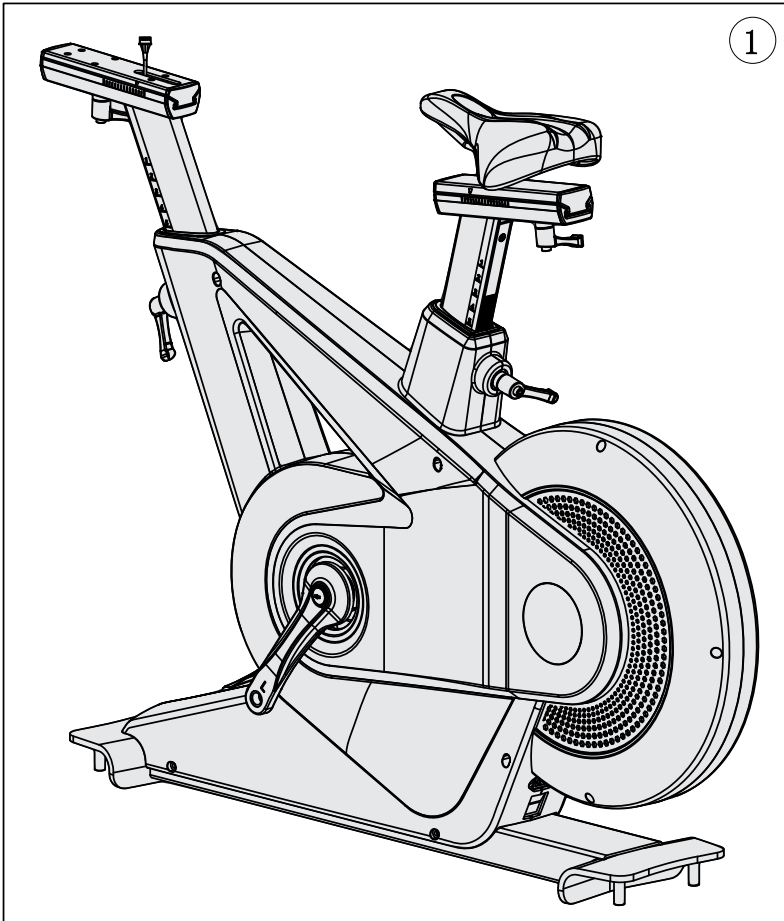
Der Lieferumfang besteht aus den nachfolgend dargestellten Teilen. Prüfen Sie zu Beginn, ob alle zum Gerät gehörenden Teile und Werkzeuge im Lieferumfang enthalten sind und ob Schäden vorliegen. Bei Beanstandungen ist unmittelbar der Vertragspartner zu kontaktieren.



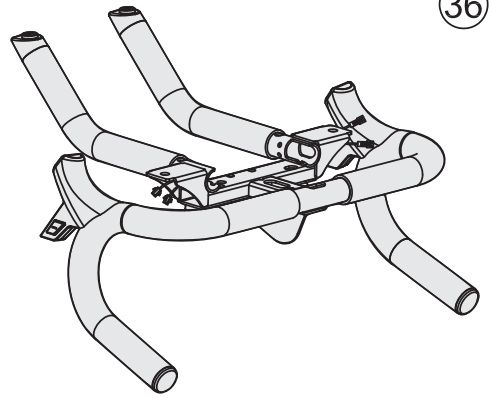
VORSICHT

Sollten Teile des Lieferumfangs fehlen oder beschädigt sein, darf der Aufbau nicht vorgenommen werden.

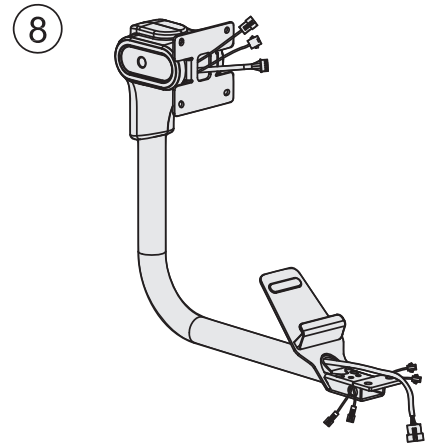
Teilenr.	Bezeichnung	Anzahl
1	Hauptrahmen	1
2	Hinterer Standfuß	1
4	Vorderer Standfuß	1
8	Konsolenmast	1
36	Lenker	1
42L & 42R	Linke und rechte Lenkerabdeckung	1
43	Mittlere Lenkerabdeckung	1
51L & 51R	Linke und rechte Pedale	1
54L & 54R	Linke und rechte Flaschenalterung	1
66	Adapter	1
76	Konsole	1
	Montagesatz	1



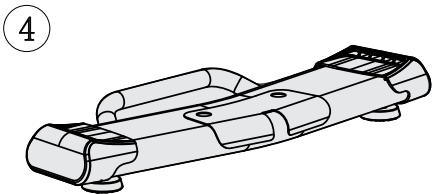
1



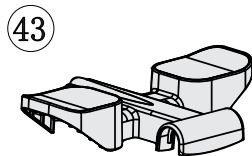
36



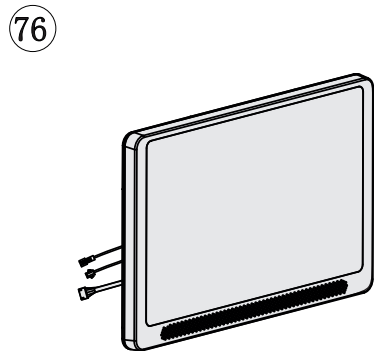
8



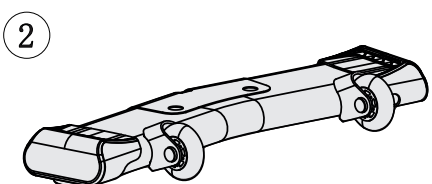
4



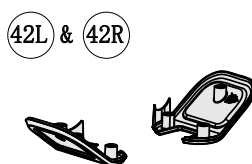
43



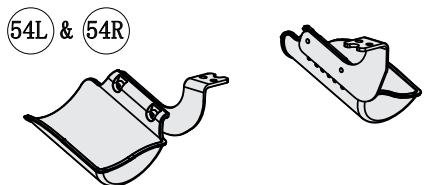
76



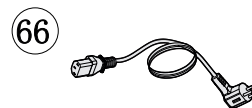
2



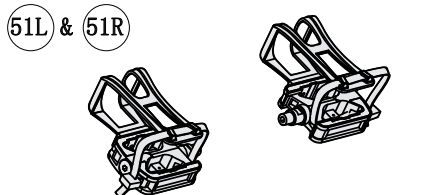
42L & 42R



54L & 54R



66



51L & 51R

<p>Step 1</p> <p>① M6x1,25x30L 4pcs</p>	<p>Step 2</p> <p>⑥ M6x1,25x30L 2pcs</p>	<p>Step 3</p> <p>⑨ D15, 4x8x 2x27 2pcs ⑩ D16x8x 15x1,27 2pcs ⑪ M6x1,25x30L 4pcs ⑫ D16x8x 15x1,27 4pcs ⑬ D16x8x 15x1,27 4pcs</p>	<p>Step 4</p> <p>⑬ 13</p>
<p>Step 5</p> <p>⑮ 51</p>	<p>Step 6</p> <p>⑬ M6x1,25 4pcs</p>	<p>Step 7</p> <p>⑬ M6x1,25 4pcs</p>	<p>Step 8</p> <p>⑬ M6x1,25 4pcs</p>

KH-849S0

2.3 Aufbau

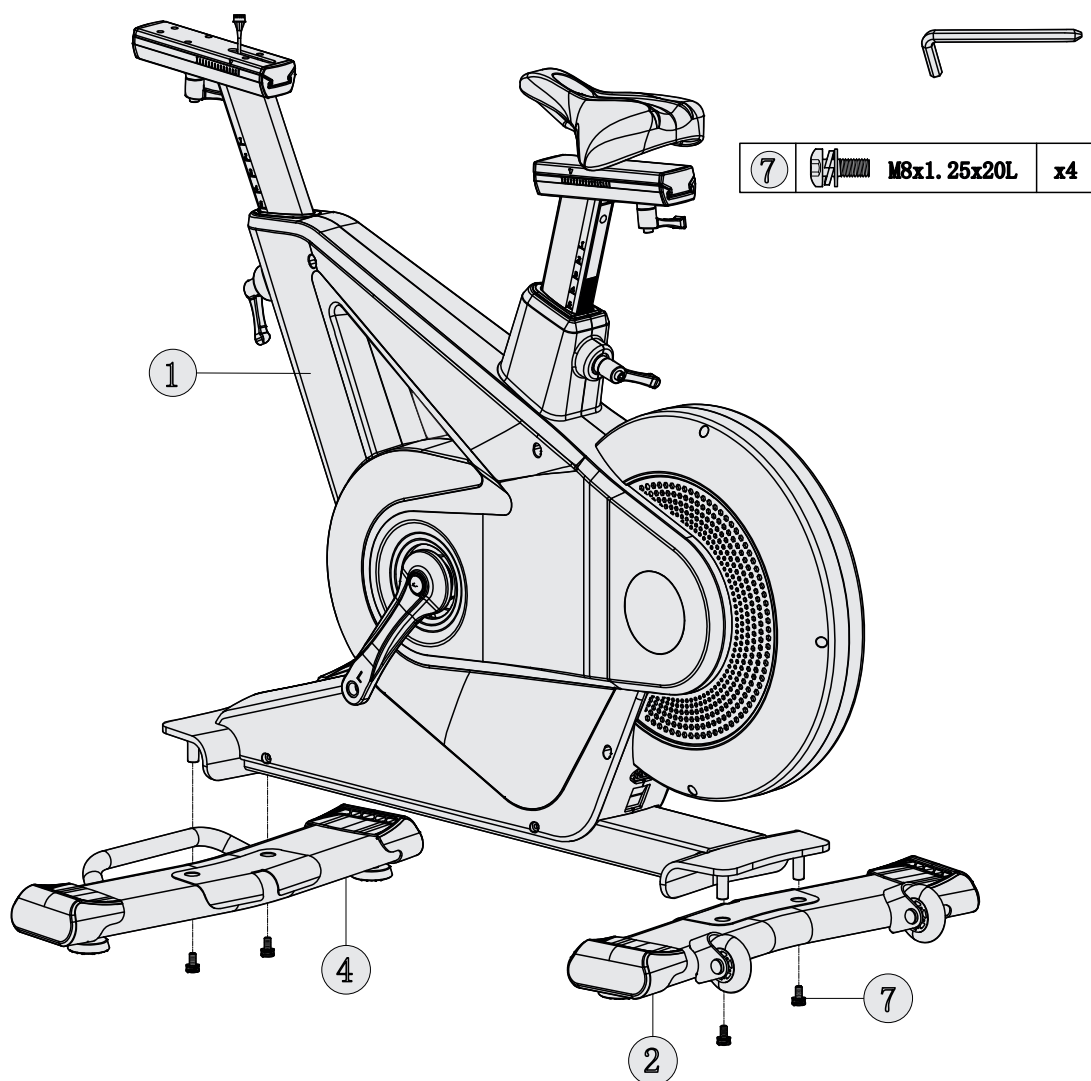
Sehen Sie sich vor dem Aufbau die Montageschritte genau an und führen Sie die Montage gemäß der angegebenen Reihenfolge durch.

i HINWEIS

- + Verschrauben Sie zunächst alle Teile lose und kontrollieren Sie deren richtige Passform. Ziehen Sie die Schrauben mit Hilfe des Werkzeuges erst fest, wenn Sie dazu aufgefordert werden.
- + Falls Sie Schwierigkeiten haben, die Grafiken zu erkennen, empfehlen wir Ihnen, die im Webshop hinterlegte PDF-Anleitung auf Ihrem Endgerät (z.B. Smartphone, Tablet oder PC) zu öffnen. Dort haben Sie die Möglichkeit, näher heranzuzoomen. Bitte beachten Sie dabei, dass das Programm Adobe Acrobat Reader auf Ihrem Endgerät installiert sein muss, um die Datei öffnen zu können.

Schritt 1: Montage der Standfüße

Montieren Sie den vorderen und den hinteren Standfuß (4 & 2) an dem Hauptrahmen (1) mit jeweils zwei Schrauben (7).



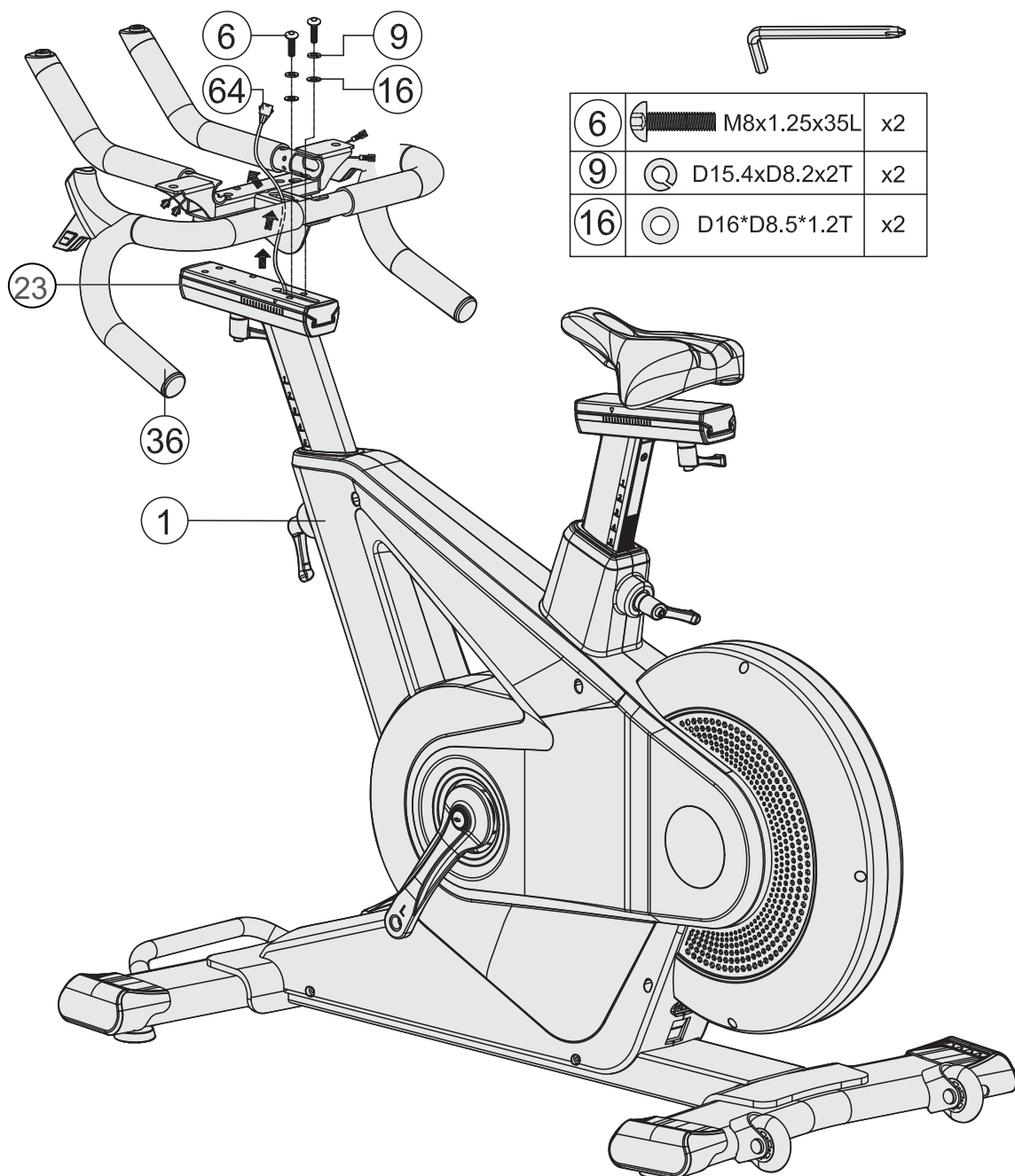
Schritt 2: Montage des Lenkers

1. Führen Sie das mittlere Konsolenkabel (64) durch die vorgesehene Öffnung des Lenkers (36)

► ACHTUNG

Achten Sie bei dem folgenden Schritt darauf die Kabel nicht einzuklemmen.

2. Montieren Sie den Lenker (36) an der Lenkerstütze (23) mit zwei Schrauben (6), zwei Federscheiben (9) und zwei Unterlegscheiben (16).



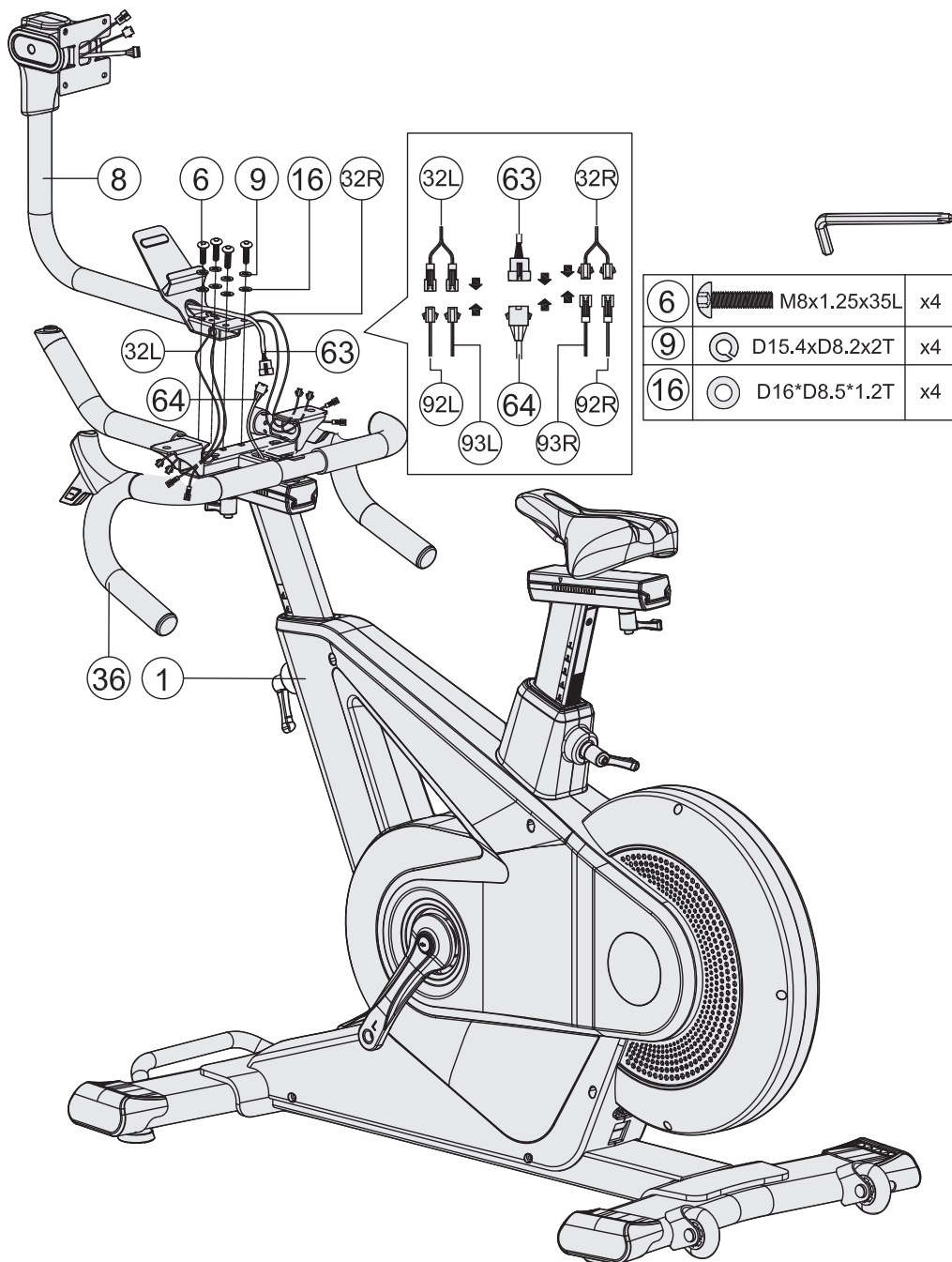
Schritt 3: Montage des Konsolenmastes

1. Verbinden Sie die beiden linken Schnellwahltasten-kabel (92L & 93L) mit ihren entsprechenden Gegenstücken (32L).
2. Verbinden Sie das mittlere Konsolenkabel (64) mit seinem entsprechenden Gegenstück (63).
3. Verbinden Sie die beiden rechten Schnellwahltasten-kabel (92R & 93R) mit ihren entsprechenden Gegenstücken (32R).

► **ACHTUNG**

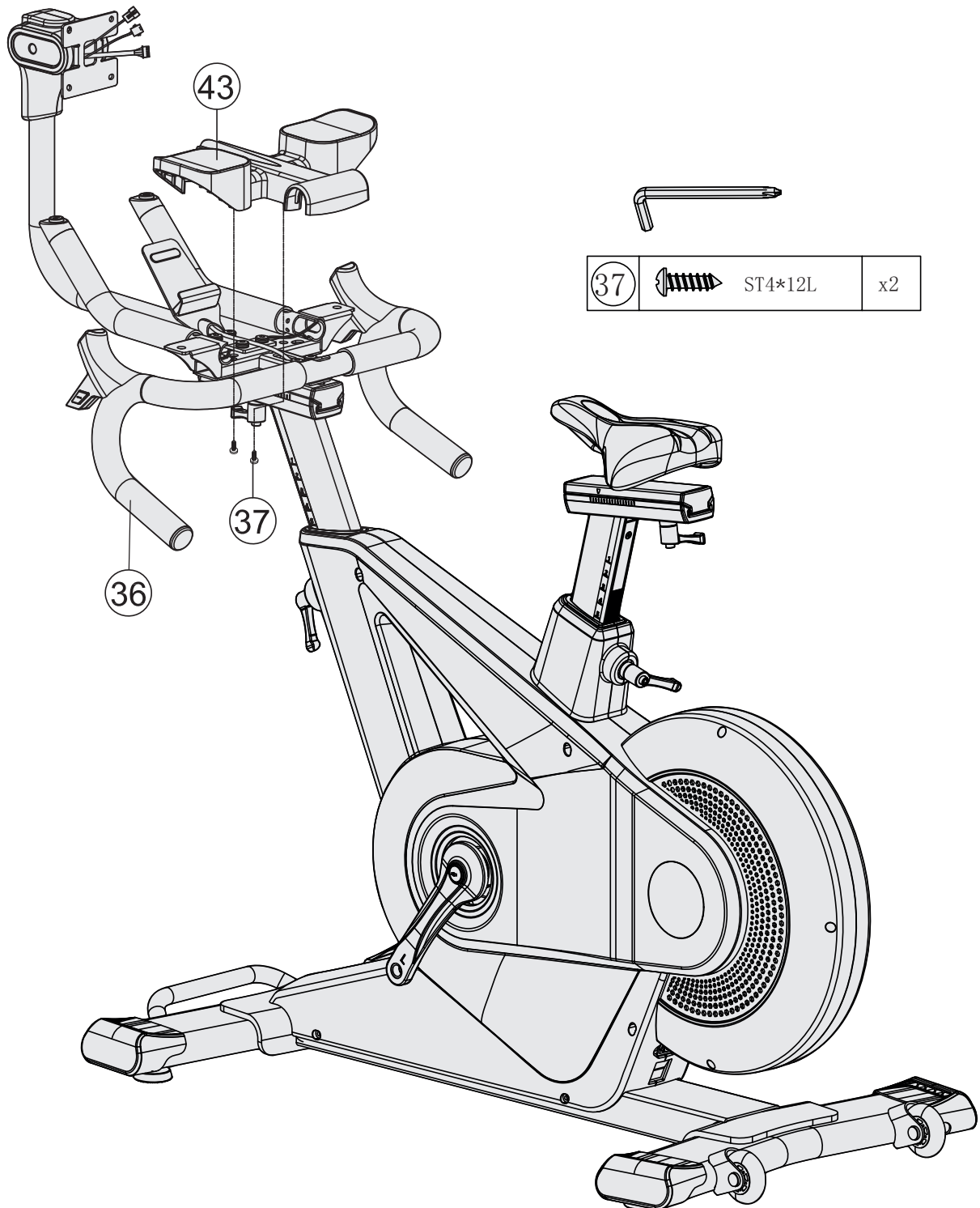
Achten Sie bei dem folgenden Schritt darauf die Kabel nicht einzuklemmen.

4. Montieren Sie den Konsolenmast (8) auf dem Lenker (36) mit vier Schrauben (6), vier Federscheiben (9) und vier Unterlegscheiben (16).



Schritt 4: Montage der Lenkerabdeckung

Montieren Sie die mittlere Lenkerabdeckung (43) an dem Lenker (36) mit zwei Schrauben (37).



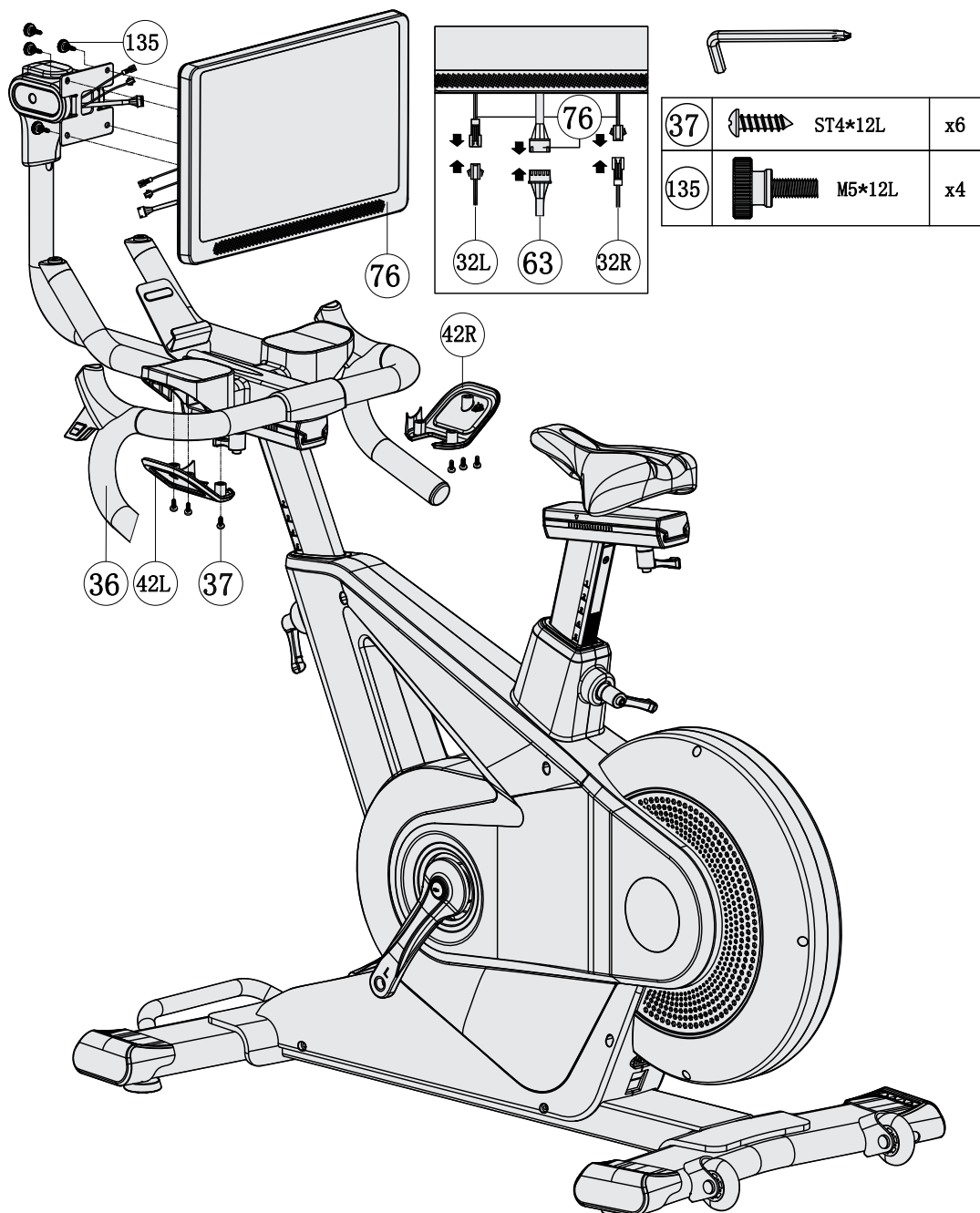
Schritt 5: Montage der Konsole

1. Verbinden Sie das linke Schnellwahltastenkabel (32L) mit seinem entsprechenden Gegenstück (76).
2. Verbinden Sie das obere Konsolenkabel (63) mit seinem entsprechenden Gegenstück (76).
3. Verbinden Sie das rechte Schnellwahltastenkabel (32R) mit seinem entsprechenden Gegenstück (76).

► ACHTUNG

Achten Sie bei dem folgenden Schritt darauf die Kabel nicht einzuklemmen.

4. Montieren Sie die Konsole (76) an dem Konsolenmast (8) mit vier Handschrauben (135).
5. Montieren Sie die linke und die rechte Lenkerabdeckung (42L & 42R) mit jeweils drei Schrauben (37).

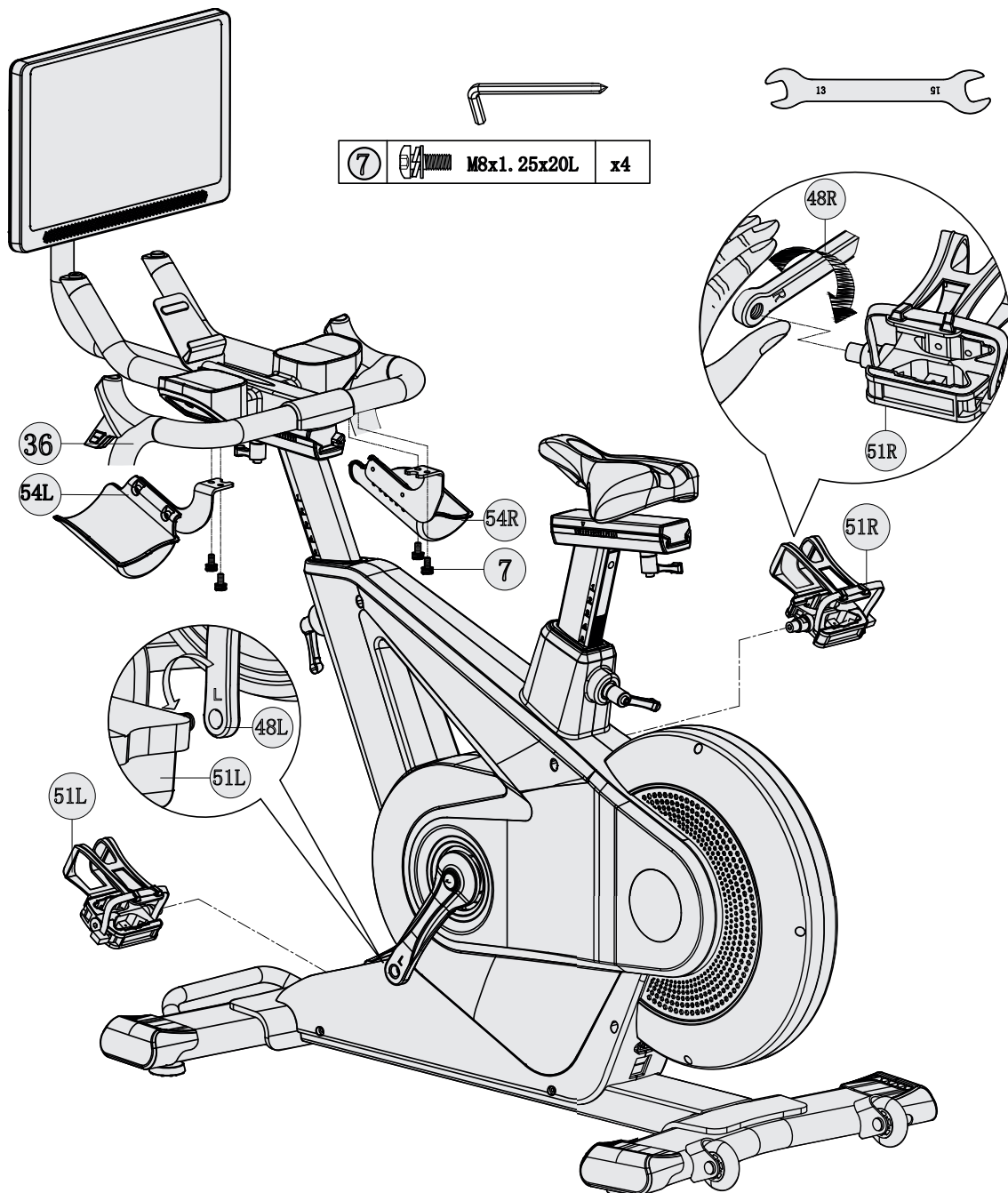


Schritt 6: Montage der Pedale und Flaschenhalterungen

⚠ VORSICHT

Achten Sie darauf, die Pedale komplett einzuschrauben.

1. Montieren Sie das linke Pedal (51L) an dem linken Kurbelarm (48L) mit dem Werkzeug, indem Sie gegen den Uhrzeigersinn drehen.
2. Montieren Sie das rechte Pedal (51R) an dem rechten Kurbelarm (48R) mit dem Werkzeug, indem Sie im Uhrzeigersinn drehen.
3. Montieren Sie die linke und die rechte Flaschenhalterung (54L & 54R) an dem Lenker (36) mit jeweils zwei Schrauben (7).
4. Ziehen Sie nun sämtlich Schraubverbindungen mit dem Werkzeug fest.



Schritt 7: Einstellung des Sattels

Höhenverstellung

⚠ VORSICHT

Die Sattelstütze ist mit einer Markierung "STOP" für die Mindesteinstecktiefe versehen. Achten Sie beim Einstellen darauf, die Mindesteinstecktiefe nicht zu überschreiten.

1. Drehen und ziehen Sie den den L-förmigen Hebel etwas heraus, um die Sattelstütze in der Höhe zu verstellen.

⚠ VORSICHT

Achten Sie im folgenden Schritt darauf, dass der Knauf hörbar in einem der Einstelllöcher einrastet.

2. Lassen Sie den L-förmigen Hebel wieder los.
3. Drehen Sie den den L-förmigen Hebel wieder fest.

Horizontale Verstellung

1. Drehen und ziehen Sie den L-förmigen Hebel unter dem Sattel etwas heraus, bis Sie den Sattel vor- und zurück schieben können.
2. Schieben Sie den Sattel in die gewünschte Position.

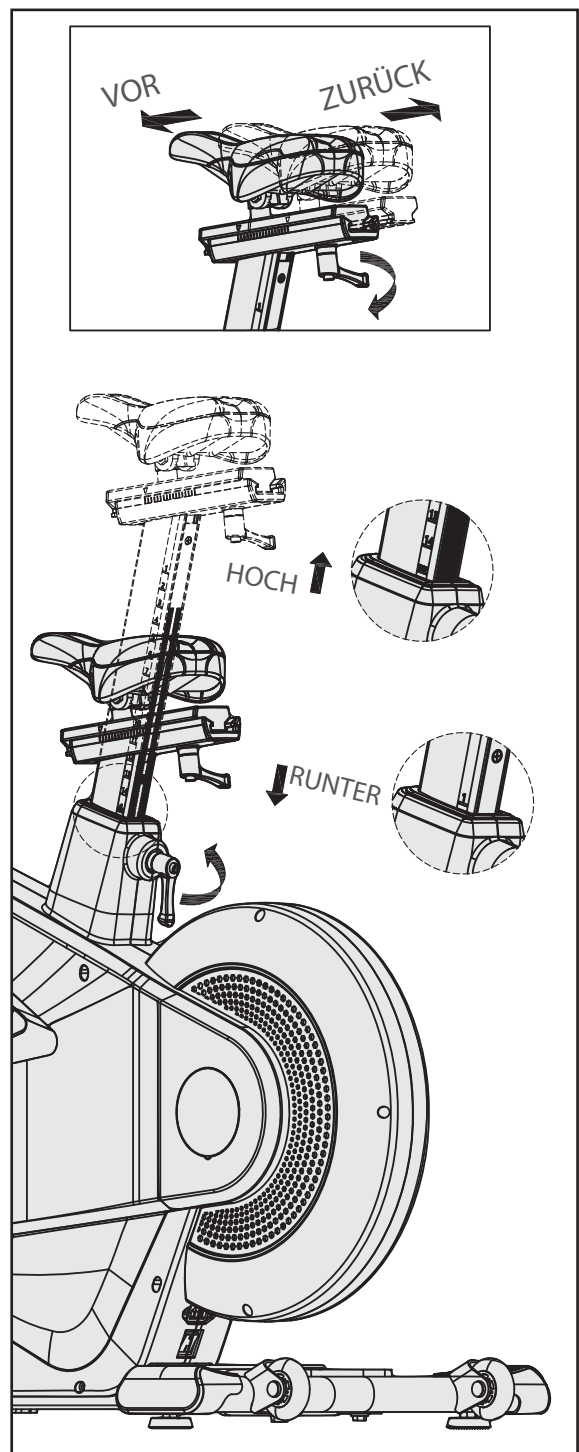
⚠ VORSICHT

Achten Sie im folgenden Schritt darauf, dass der Knauf hörbar in einem der Einstelllöcher einrastet.

3. Lassen Sie den L-förmigen Hebel wieder los.
4. Drehen Sie den L-förmigen Hebel wieder fest.

Neigungsverstellung

1. Lösen Sie die Schraubverbindung unter dem Sattel, bis sich die Sattelneigung verstellen lässt.
2. Stellen Sie die gewünschte Neigung ein.
3. Ziehen Sie die Schraubverbindung mit dem Werkzeug wieder fest.



Schritt 8: Einstellung des Lenkers

Höhenverstellung

⚠ VORSICHT

Die Lenkerstütze ist mit einer Markierung "STOP" für die Mindesteinstecktiefe versehen. Achten Sie beim Einstellen darauf, die Mindesteinstecktiefe nicht zu überschreiten.

1. Drehen und ziehen Sie den L-förmigen Hebel etwas heraus, um die Lenkerstütze in der Höhe zu verstellen.

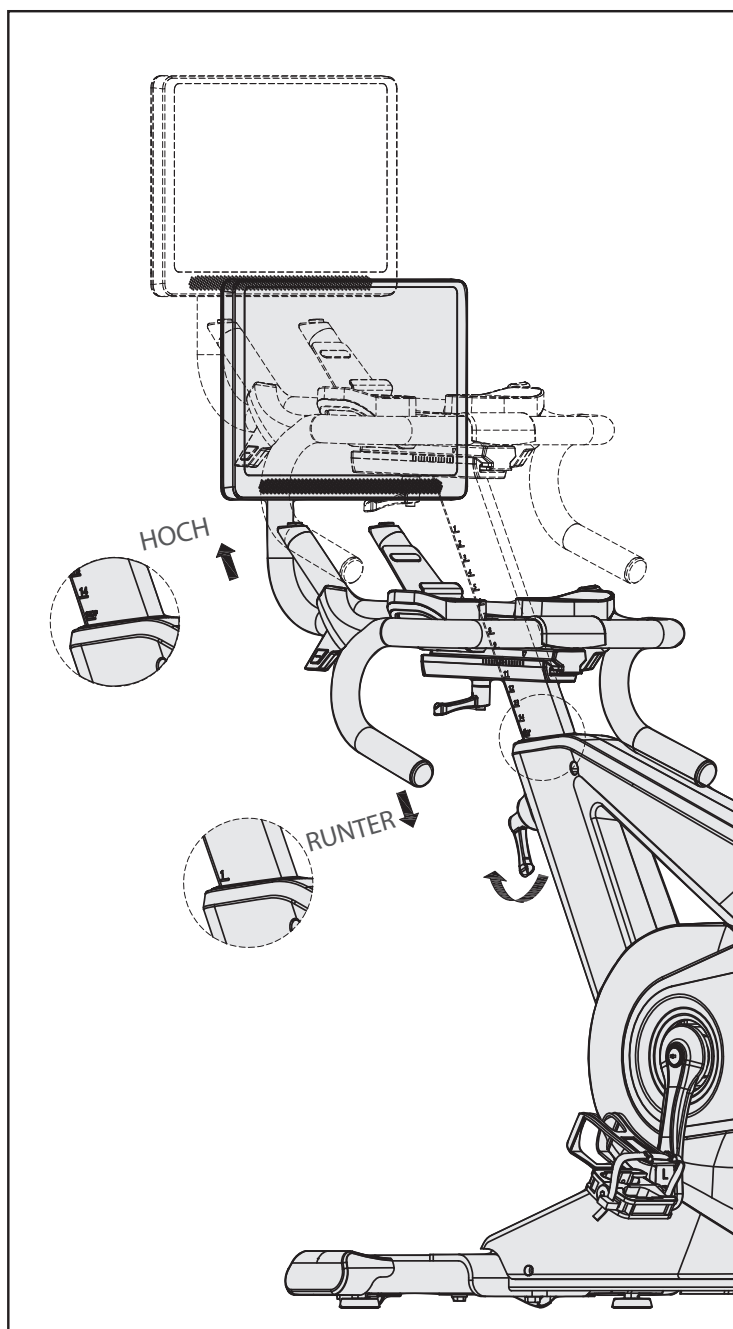
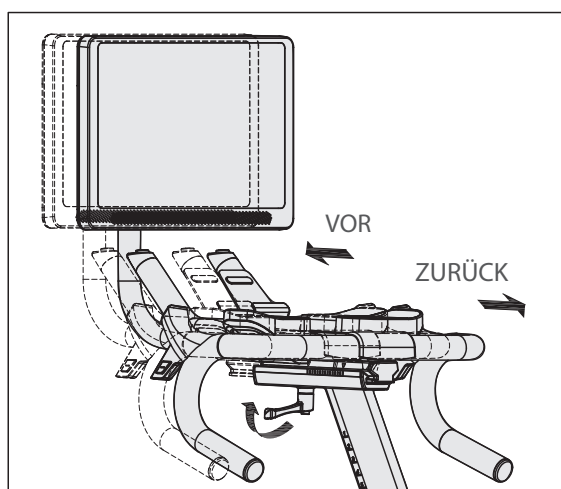
⚠ VORSICHT

Achten Sie im folgenden Schritt darauf, dass der Knauf hörbar in einem der Einstelllöcher einrastet.

2. Lassen Sie den L-förmigen Hebel wieder los.
3. Drehen Sie den L-förmigen Hebel wieder fest.

Horizontale Verstellung

1. Drehen Sie den L-förmigen Hebel nach links, bis sich der Lenker verstellen lässt.
2. Schieben Sie den Lenker in die gewünschte Position.
3. Drehen Sie den L-förmigen Hebel wieder nach rechts, um den Lenker zu arretieren.



Schritt 9: Ausrichtung der Standfüße

Bei Unebenheiten des Bodens können Sie das Gerät durch Drehen der beiden Stellschrauben unter dem Hauptrahmen stabilisieren.

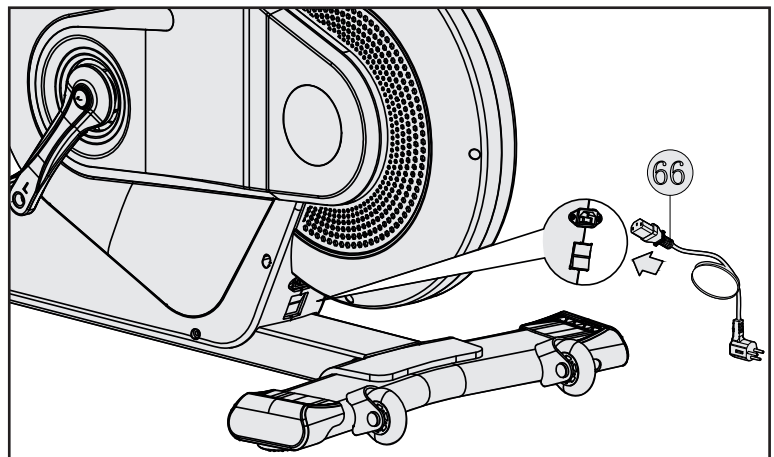
1. Heben Sie das Gerät an der gewünschten Seite an und drehen Sie an der Stellschraube unter dem Hauptrahmen.
2. Drehen Sie die Schraube im Uhrzeigersinn, um sie herauszudrehen und das Gerät anzuheben.
3. Drehen Sie gegen den Uhrzeigersinn, um das Gerät abzusenken.

Schritt 10: Anschließen des Gerätes an das Stromnetz

► ACHTUNG

Das Gerät darf nicht an eine Mehrfachsteckdose angeschlossen werden, da ansonsten nicht gewährleistet werden kann, dass das Gerät mit ausreichend Strom versorgt wird. Technische Fehler können die Folge sein.

Stecken Sie den Netzstecker in eine Steckdose, die den Vorgaben in dem Kapitel zur elektrischen Sicherheit entsprechen.



Korrektes Auf- und Absteigen

1. Zum Aufsteigen umgreifen Sie mit beiden Händen die Haltegriffe und steigen Sie zuerst mit dem linken Fuß auf das linke Pedal oder mit dem rechten Fuß auf das rechte Pedal und dann mit dem anderen Fuß auf.
2. Zum Absteigen umgreifen Sie mit beiden Händen die Haltegriffe und setzen Sie einen Fuß neben das Gerät und dann den anderen.

① HINWEIS

- + Machen Sie sich vor Trainingsbeginn mit allen Funktionen und Einstellmöglichkeiten des Gerätes vertraut. Lassen Sie sich die ordnungsgemäße Verwendung dieses Produktes von einem Fachmann erläutern.
- + Beginnen Sie Ihr Training stets mit einer niedrigen Belastung und steigern Sie diese gleichmäßig und schonend. Beenden Sie Ihr Training mit einer Cool-Down-Phase. Bei Fragen oder Unklarheiten kontaktieren Sie Ihren Hausarzt.

3.1 Konsolenanzeige




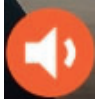
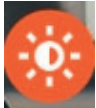
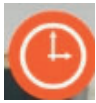



Zeit (TIME)	+ Anzeige der Trainingszeit + Anzeigebereich 0:00 - 99:99
Geschwindigkeit (SPEED)	+ Anzeige der derzeitigen Geschwindigkeit
Strecke (DISTANCE)	+ Anzeige der zurückgelegten Strecke + Anzeigebereich 0 - 99,9 km oder mi
Kalorien (CALORIES)	+ Anzeige der verbrauchten Kalorien + Anzeigebereich 0 - 9990 kcal

Puls (Heart rate)	<ul style="list-style-type: none"> + Anzeige der derzeitigen Herzfrequenz + Anzeige der Herzfrequenz + Anzeigebereich 0 - 230 <p>ⓘ HINWEIS Das Gerät verfügt über keine Handpulssensoren. Für die Herzfrequenzmessung ist ein Brustgurt nötig.</p>
Watt (WATT)	<ul style="list-style-type: none"> + Anzeige der Wattzahl + Anzeigebereich 0-999
HR Zone	<ul style="list-style-type: none"> + Anzeige der Herzfrequenzzonen + Anzeigebereiche: sehr leicht, leicht, mäßig, hart, maximum
BAI	<ul style="list-style-type: none"> + Anzeige des BAI-Wertes + Anzeigebereich 0 - 999 <p>ⓘ HINWEIS Der Body Activity Intelligence (BAI) Wert ist eine universelle und konsistente Metrik, die für alle Altersgruppen und Geschlechter gilt. Sie bewertet, ob Ihre körperliche Aktivität und Ihr Training ausreichend sind, um Ihre allgemeine Gesundheit und körperliche Verfassung zu verbessern.</p>
RPM	<ul style="list-style-type: none"> + Anzeige der derzeitigen Umdrehungen pro Minute (RPM) + Anzeigebereich 0 - 999

3.2 Tastenfunktionen

Start/Pause:	+ Mit dieser Schaltfläche starten/pausieren Sie das Training
Stop	+ Mit dieser Schaltfläche beenden Sie das Training
Hoch	+ Mit dieser Schaltfläche erhöhen Sie die Widerstandsstufe
Runter	+ Mit dieser Schaltfläche verringern Sie die Widerstandsstufe

3.3 Weitere Funktionen

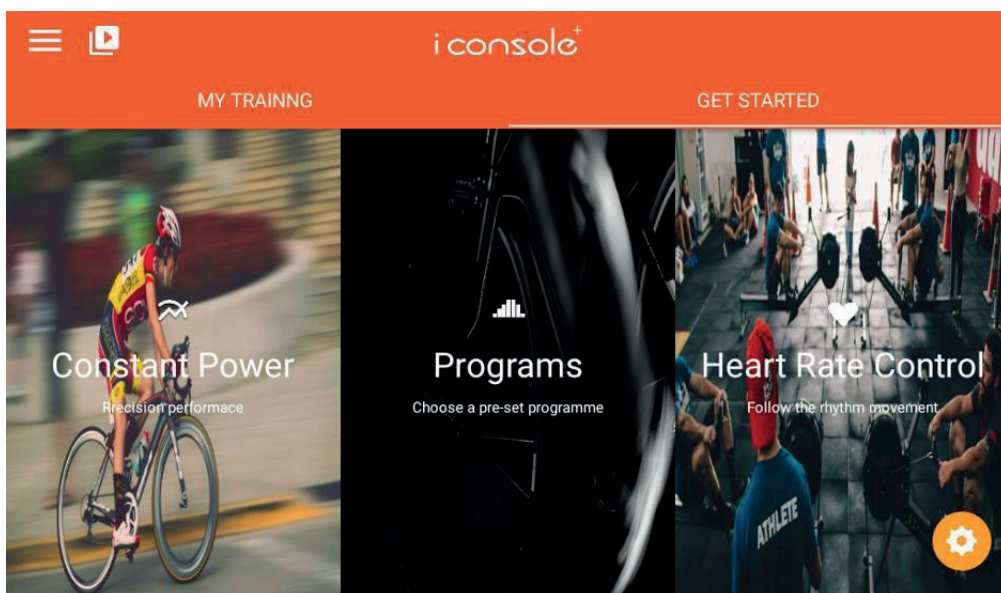
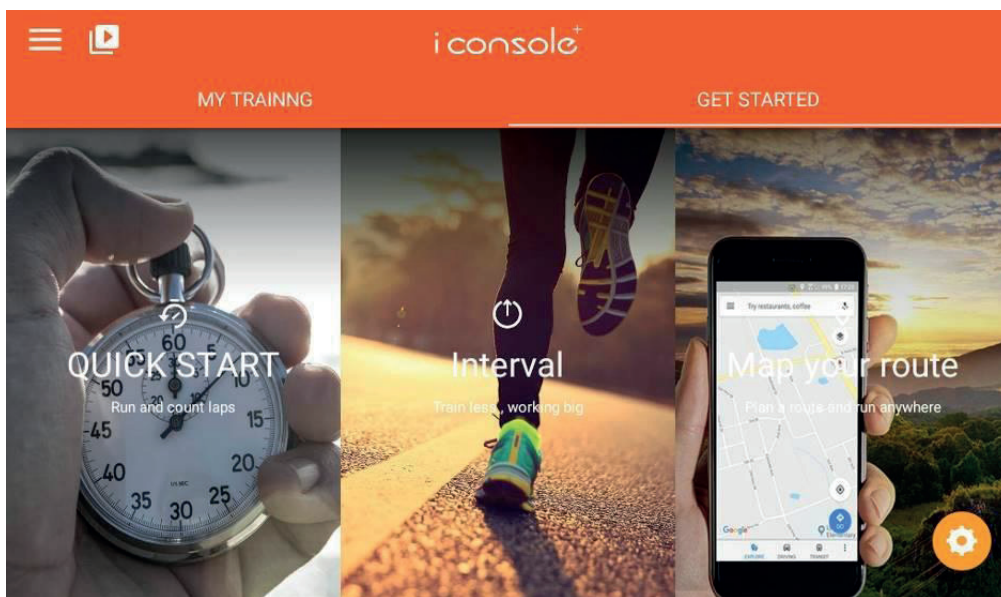
	Einstellungen	Hier finden Sie sämtliche Einstellungsmöglichkeiten.
	Lautstärke	Hier können Sie die Lautstärke anpassen.
	Helligkeit	Hier können Sie die Helligkeit anpassen.
	Datum & Uhrzeit	Hier können Sie das Datum oder die aktuelle Zeitzone anpassen.
	WLAN	Hier können Sie die Konsole mit einem WLAN-Netzwerk verbinden.
	Herzfrequenz	Hier können Sie die Konsole mit einem Brustgurt verbinden.
	Multimedia	Hier können Sie auf verschiedene Medien zugreifen: Netflix, Youtube, Spotify, Kinomap, Firefox, Facebook, Twitter Instagram

3.4 Programme

Es stehen Ihnen eine Vielzahl an Programmen zur Verfügung. Hierzu zählen:

- + Quick Start Programm: 1
- + Zielprogramm: 1
- + Voreingestellte Programme: 12
- + Intervallprogramm: 1
- + Herzfrequenzprogramme: 4
- + Wattprogramm: 1

Außerdem ist es Ihnen möglich per Google Maps eigene virtuelle Trainingsstrecken festzulegen.



3.4.1 Quick-Start Programm/Zielprogramm

1. Tippen Sie im Hauptmenü auf QUICK START.
2. Legen Sie die Werte für die gewünschte Strecke, Zeit und/oder Kalorien für Ihr Training fest.

① HINWEIS

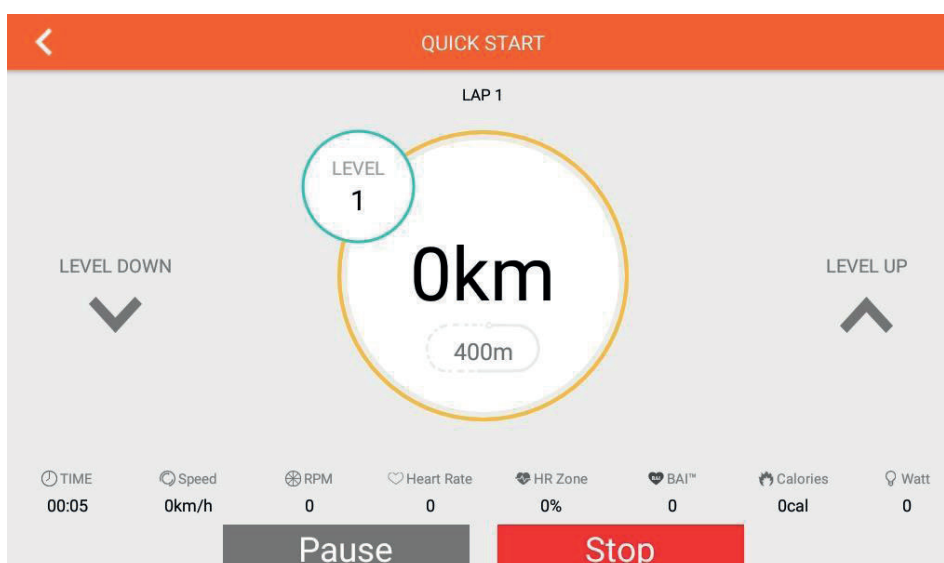
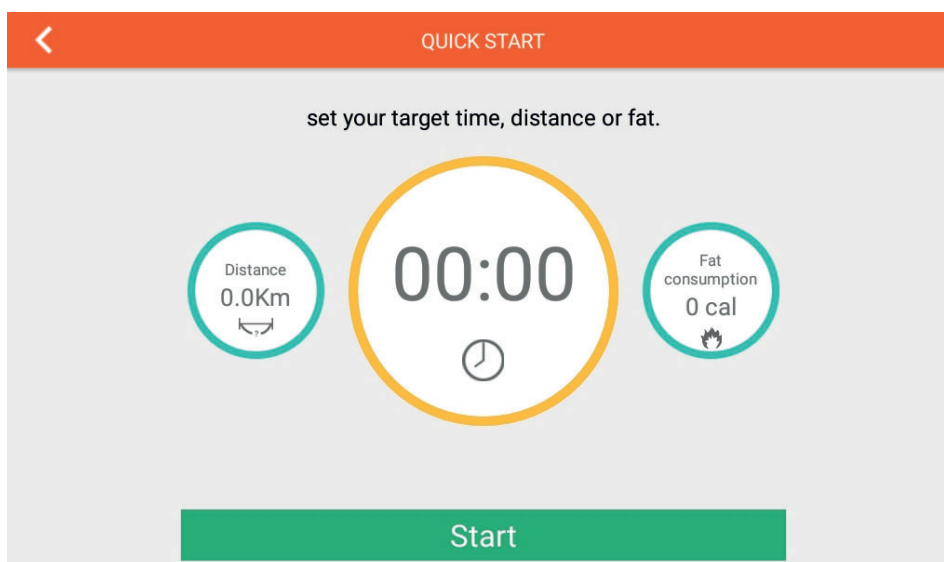
Sie können einen oder mehrere Parameter festlegen. Die festgelegten Werte werden runter, die anderen entsprechend hoch gezählt.

3. Um das Training starten, tippen Sie auf START.

Sie können den Widerstand während des Trainings manuell anpassen.

4. Um das Training zu pausieren, tippen Sie auf PAUSE.
5. Um das Training zu beenden, tippen Sie auf STOP.

→ Nach Beendigung des Trainings wird Ihnen eine Zusammenfassung der erfassten Trainingsparameter angezeigt.



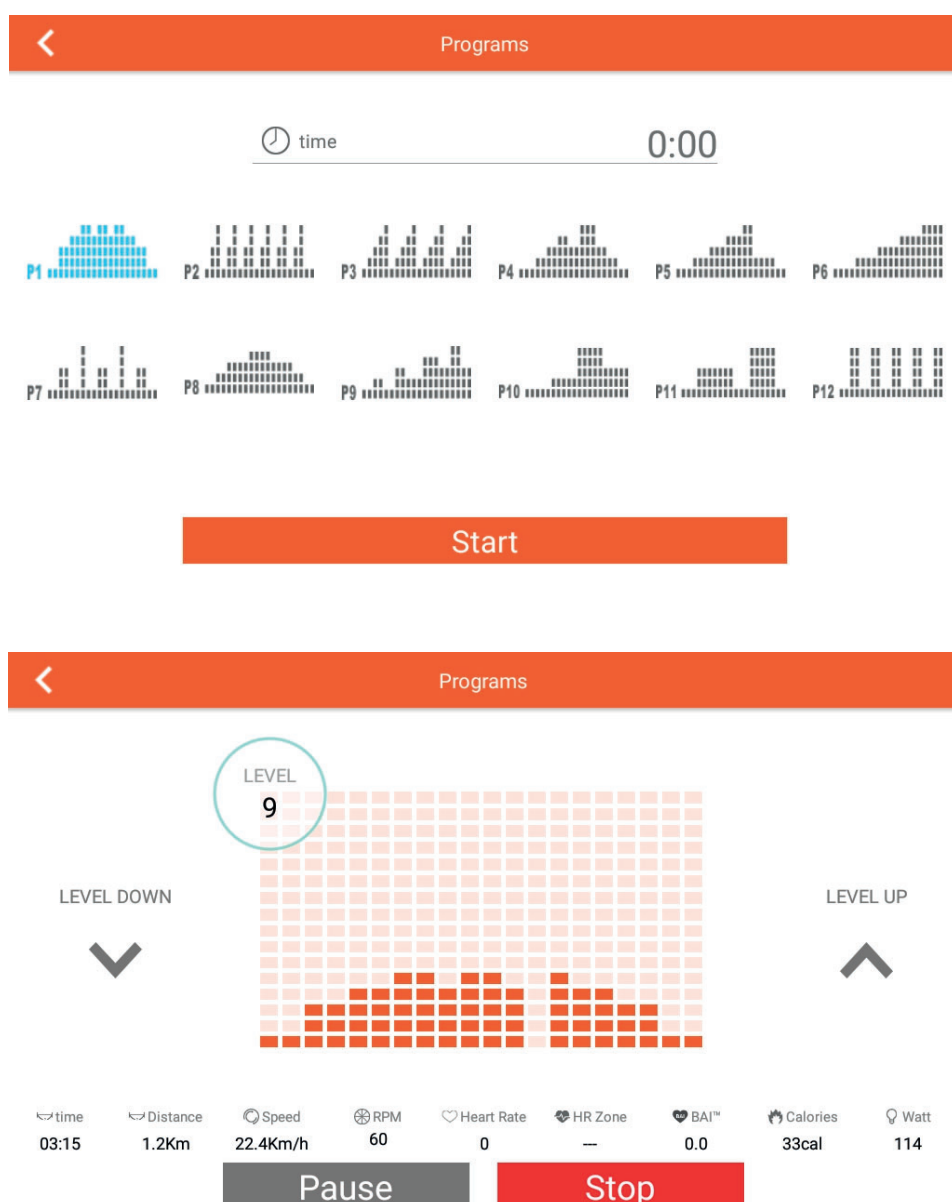
3.4.2 Voreingestellte Programme

1. Tippen Sie im Hauptmenü auf PROGRAMS.
2. Legen Sie die gewünschte Trainingszeit fest.
3. Wählen Sie eines der 12 voreingestellten Programme (P1 - P12) aus.
4. Um das Training starten, tippen Sie auf START.

Sie können den Widerstand während des Trainings manuell anpassen.

5. Um das Training zu pausieren, tippen Sie auf PAUSE.
6. Um das Training zu beenden, tippen Sie auf STOP.

→ Nach Beendigung des Trainings wird Ihnen eine Zusammenfassung der erfassten Trainingsparameter angezeigt.



3.4.3 Intervallprogramm

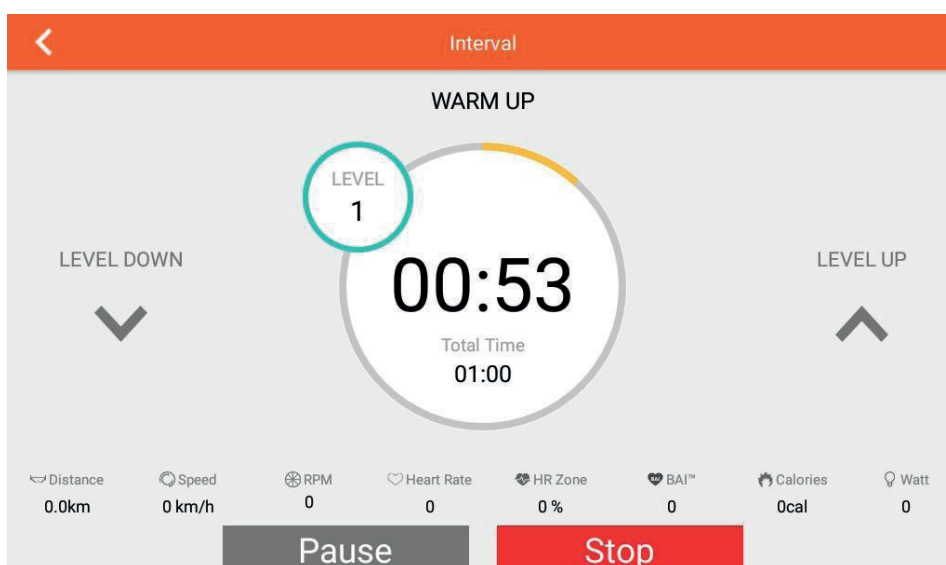
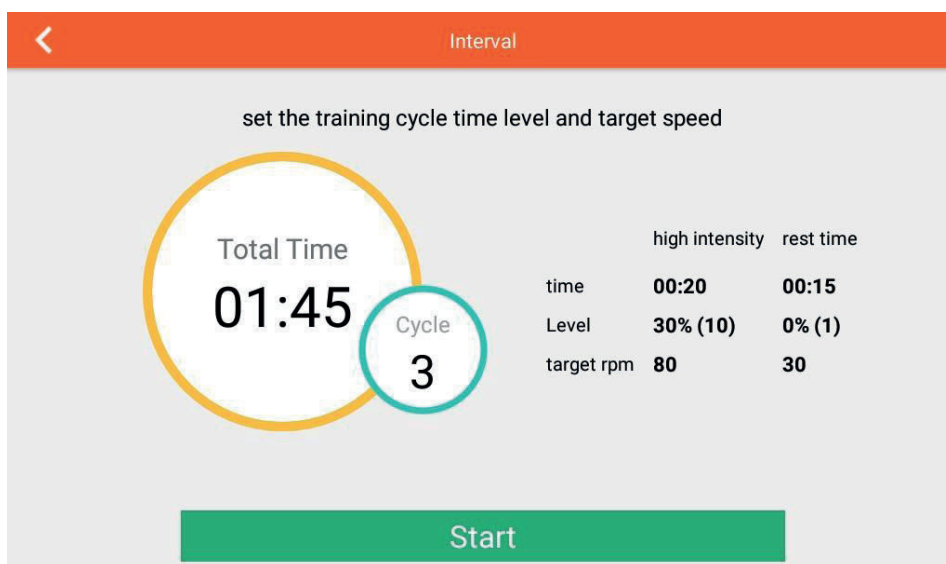
1. Tippen Sie im Hauptmenü auf INTERVAL.
2. Legen Sie die Werte für die gewünschte Anzahl der Zyklen, Zeit, Widerstand und Umdrehungen pro Minute für Ihr Training fest.
3. Um das Training starten, tippen Sie auf START.

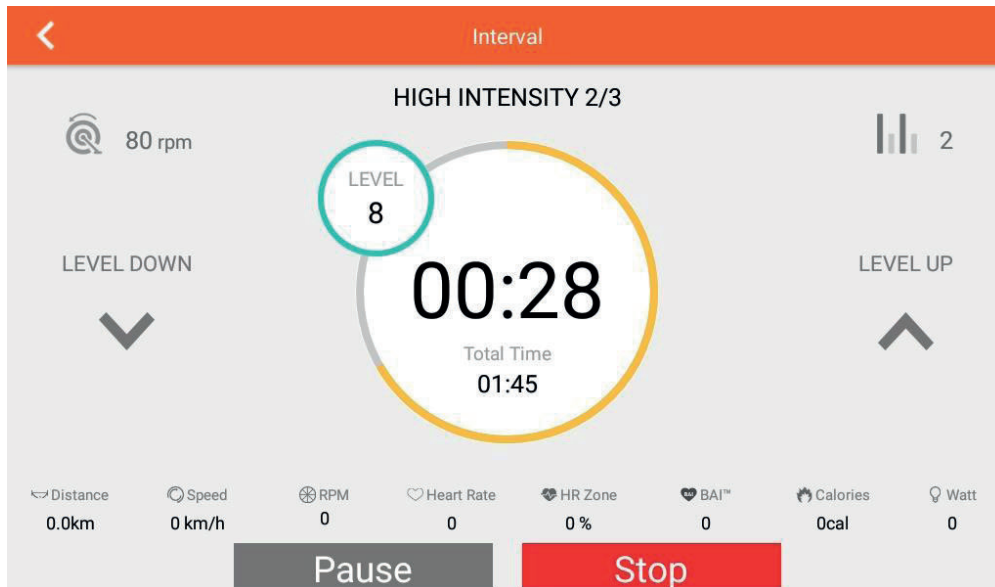
Das Training wird mit einem 1-minütigen Warm-Up eingeleitet

Sie können den Widerstand während des Trainings manuell anpassen.

4. Um das Training zu pausieren, tippen Sie auf PAUSE.
5. Um das Training zu beenden, tippen Sie auf STOP.

→ Nach Beendigung des Trainings wird Ihnen eine Zusammenfassung der erfassten Trainingsparameter angezeigt.





3.4.4 Herzfrequenzgesteuerte Programme

⚠️ WARNUNG

Ihr Trainingsgerät ist kein medizinisches Gerät. Die Herzfrequenzmessung dieses Geräts kann ungenau sein. Verschiedenste Faktoren können die Genauigkeit der Herzfrequenzanzeige beeinflussen. Die Herzfrequenzanzeige dient lediglich als Trainingshilfe.

📌 HINWEIS

Für dieses Programm wird ein kompatibler Brustgurt benötigt.

Es stehen Ihnen insgesamt drei voreingestellte Herzfrequenzprogramme und ein weiteres zur individuellen Anpassung zur Verfügung (55 %, 75 %, 90 % Ihrer maximalen Herzfrequenz und TAG PULSE).

Bei den Herzfrequenzprogrammen wird der Widerstand automatisch in Abhängigkeit Ihrer aktuellen Herzfrequenz angepasst. Ihre maximale Herzfrequenz wird anhand von Ihrem eingestellten Alter berechnet.

1. Tippen Sie im Hauptmenü auf HEART RATE CONTROL.
2. Geben Sie Ihr Alter und die gewünschte Trainingszeit ein.
3. Wählen Sie entweder 55 %, 75 %, 90 % oder Target Pulse aus.
 - 3.1. Wenn Sie Target Pulse gewählt haben, stellen Sie jetzt den gewünschten Pulswert ein.
4. Um das Training starten, tippen Sie auf START.

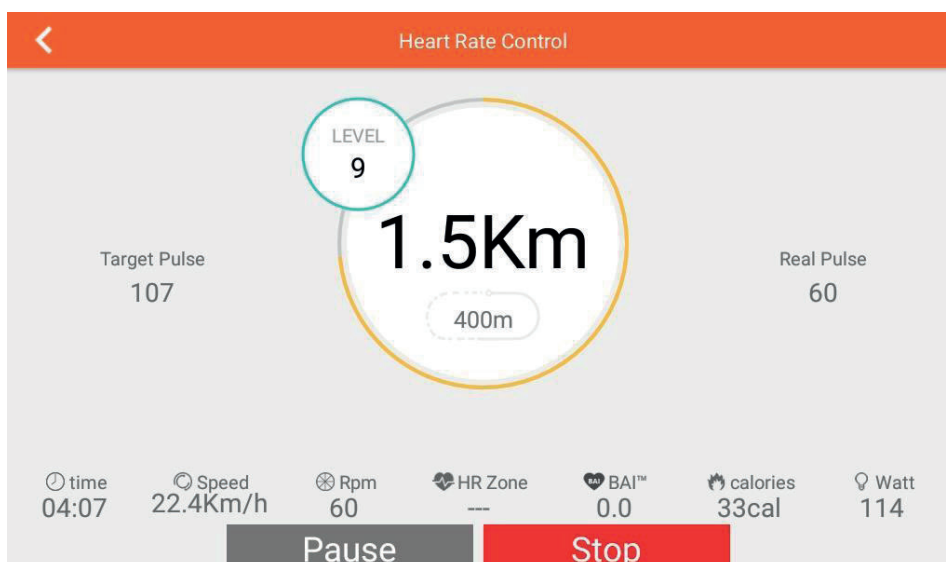
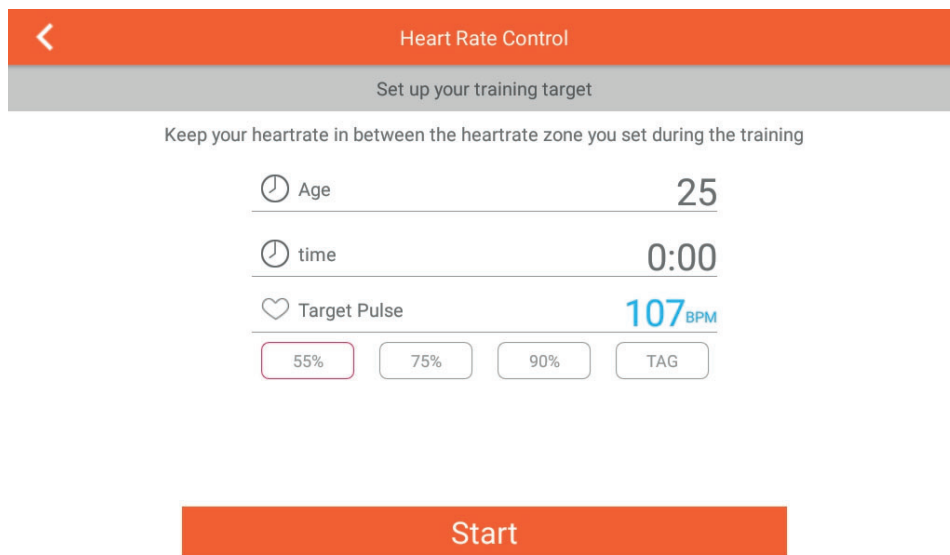
Der Widerstand wird in Abhängigkeit Ihrer Herzfrequenz entsprechend angepasst. Der Widerstand kann nicht manuell eingestellt werden.

HINWEIS

Sollte die Konsole für 30 Sekunden lang keinen Puls empfangen, wird das Programm automatisch beendet.

- 5. Um das Training zu pausieren, tippen Sie auf PAUSE.
- 6. Um das Training zu beenden, tippen Sie auf STOP.



→ Nach Beendigung des Trainings wird Ihnen eine Zusammenfassung der erfassten Trainingsparameter angezeigt.



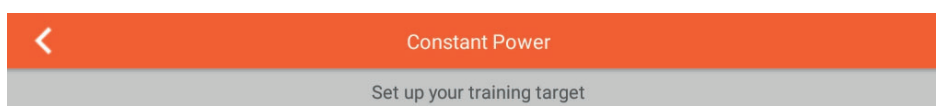
3.4.5 Wattprogramm

1. Tippen Sie im Hauptmenü auf CONSTANT POWER.
2. Legen Sie die Werte für die gewünschte Trainingszeit, Zielwattwert und Zieltrittfrequenz für Ihr Training fest.
3. Um das Training starten, tippen Sie auf START.

Die Widerstandsstufe wird anhand des angegebenen Wattwertes entsprechend automatisch angepasst.

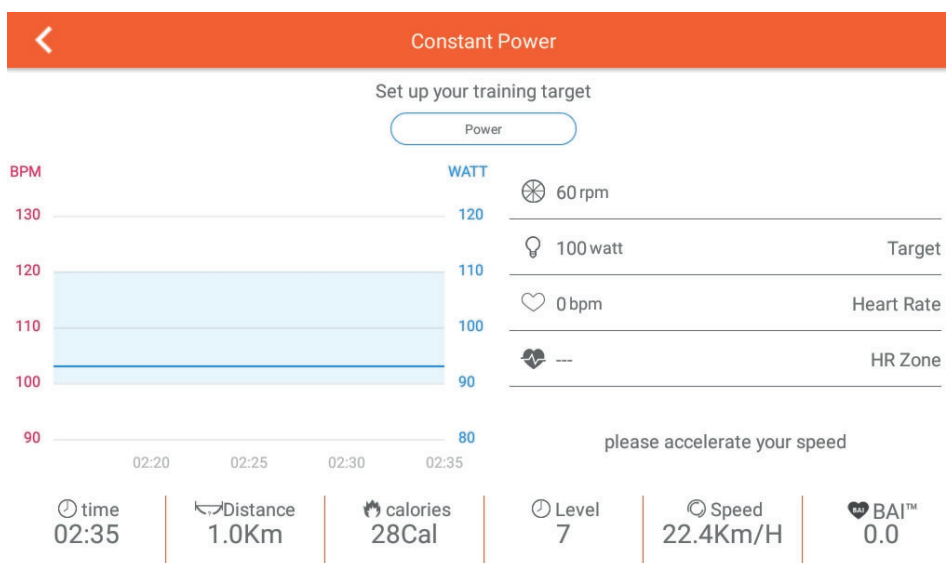
4. Um das Training zu pausieren, tippen Sie auf das folgende Symbol .
5. Um das Training zu beenden, tippen Sie auf das folgende Symbol .

→ Nach Beendigung des Trainings wird Ihnen eine Zusammenfassung der erfassten Trainingsparameter angezeigt.




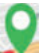








🕒 time 0:00
💡 Target Power 100_{WATT}



Start



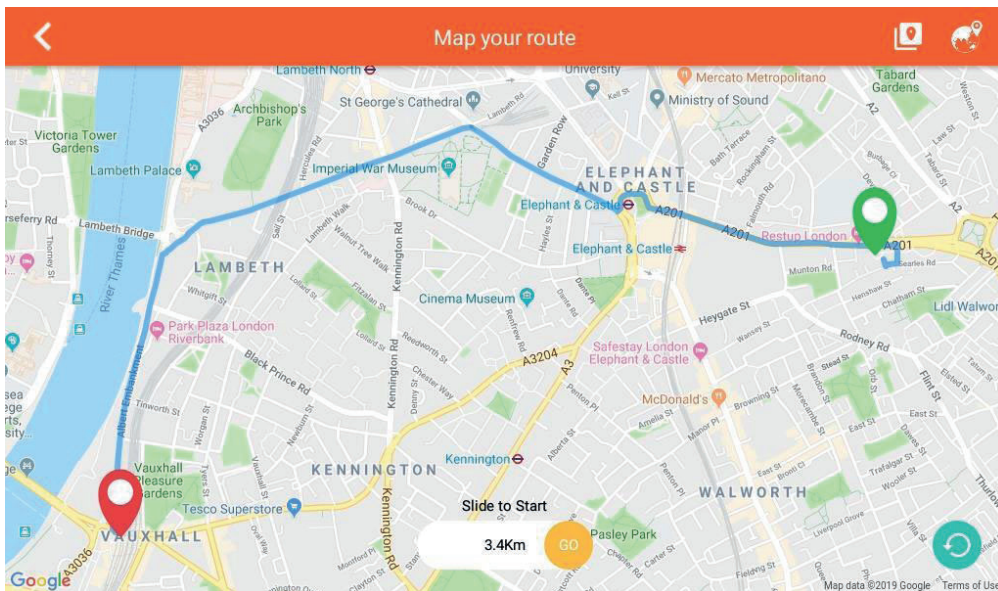
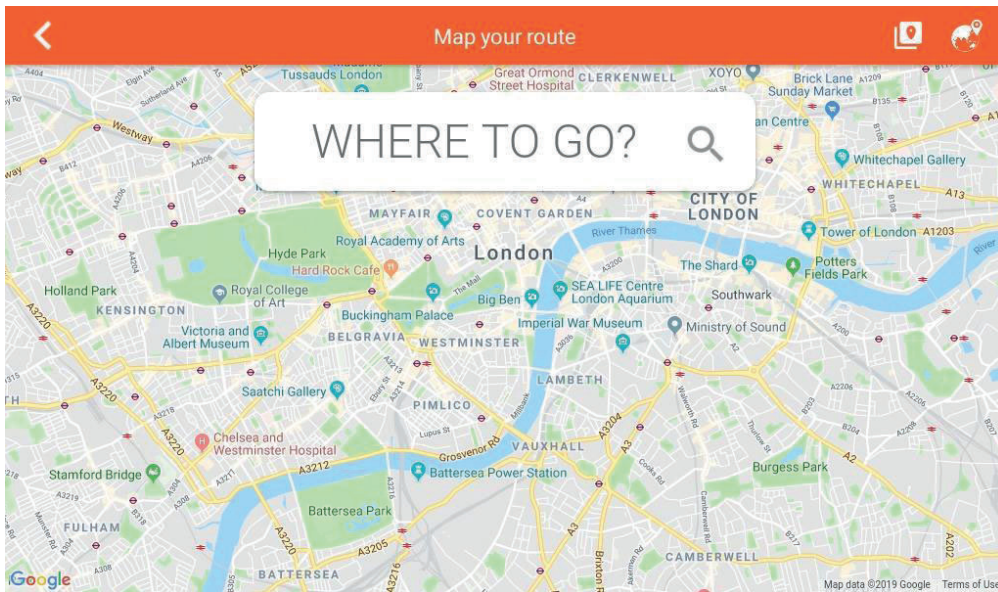
3.4.6 Virtuelle Strecken

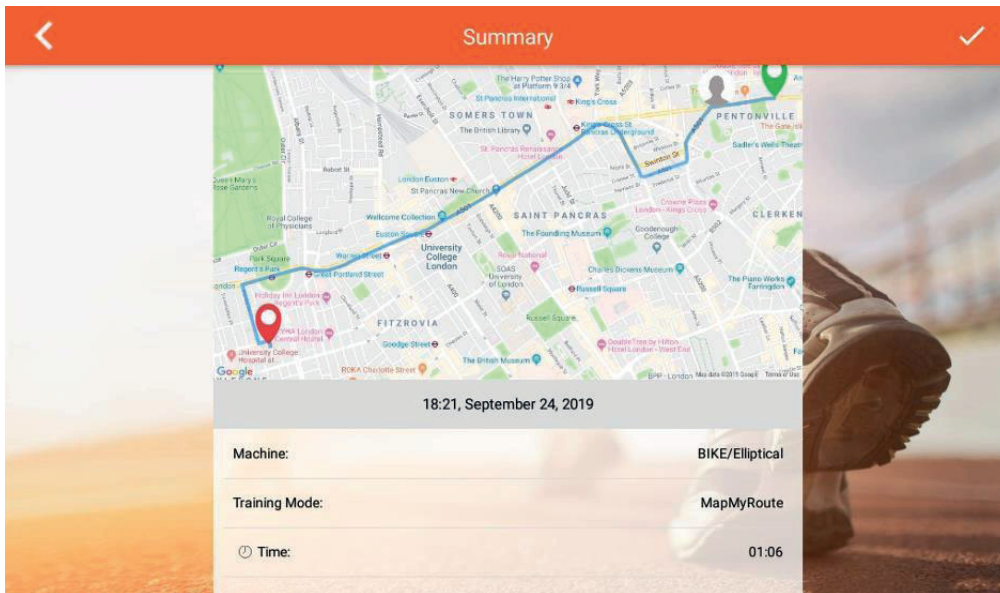
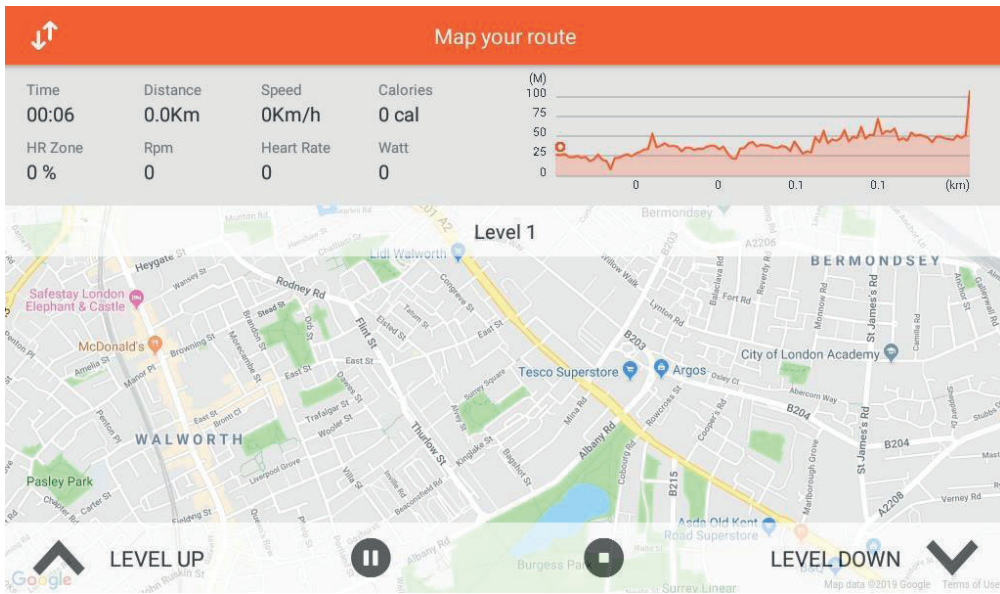
1. Tippen Sie im Hauptmenü auf MAP YOUR ROUTE.
 2. Nachdem Sie diesen Modus gestartet haben, müssen Sie Ihre aktuelle Position bestimmen. Tippen Sie hierfür auf das folgende Symbol .
 3. Um zu der weltweiten Google Maps Ansicht zu wechseln, tippen Sie auf das folgende Symbol .
- ⓘ HINWEIS**
Sollten Sie sich innerhalb China befinden, können Sie auch die voreingestellte Region auswählen, indem Sie auf das folgende Symbol tippen .
4. Wählen Sie Ihre Startposition aus und tippen Sie solange darauf, bis das folgende Symbol erscheint .
 5. Wählen Sie Ihre Endposition aus und tippen Sie ein weiteres Mal solange darauf, bis das folgende Symbol erscheint .
 6. Wählen Sie, falls gewünscht, ein oder mehrere Zwischenstopps auf Ihrer Route aus und tippen Sie ein drittes (oder entsprechend weitere) Mal(e) so lange darauf, bis das folgende Symbol erscheint .
 7. Um Ihre Auswahl zu widerrufen, tippen Sie auf das folgende Symbol .
 8. Um das Training zu starten, wischen Sie das folgende Symbol von links nach rechts .
 9. Um die Trainingsparameter ein- oder auszublenden, tippen Sie auf das folgende Symbol .
 10. Um zwischen der Kartenansicht, Google Street View und der Satellitenansicht zu wechseln, tippen Sie auf das folgende Symbol .

Die Widerstandsstufe wird entsprechend der Beschaffenheit der Strecke automatisch angepasst. Alternativ können Sie die Widerstandsstufe während des Trainings manuell anpassen.

11. Um das Training zu pausieren, tippen Sie auf das folgende Symbol .
12. Um das Training zu beenden, tippen Sie auf das folgende Symbol .

→ *Nach Beendigung des Trainings wird Ihnen eine Zusammenfassung der erfassten Trainingsparameter angezeigt.*





3.5 Multimedia und Softwareupdates

► ACHTUNG

Überprüfen Sie regelmäßig Ihre TFT-Konsole auf mögliche Softwareupdates. Sofern vorhanden, führen Sie die Updates unbedingt und zeitnah durch. Werden Updates über längere Zeit nicht durchgeführt, kann dies zu technischen Problemen der Konsole führen.


Um die Funktionalität der vorinstallierten Apps gewährleisten zu können, müssen diese ebenfalls regelmäßig aktualisiert werden. Um das jeweilige Update durchzuführen, folgen Sie dafür den Anweisungen auf dem Display. Bitte beachten Sie, dass das System auf die vorinstallierten Apps abgestimmt ist. Installieren Sie keine weiteren Apps auf der Konsole. Bei diesen kann keine Funktionstüchtigkeit garantiert werden. Das Installieren weiterer Apps kann zu technischen Problemen führen.

① HINWEIS


- + Die vorinstallierten Apps werden von externen Herstellern produziert und zur Verfügung gestellt. Änderungen und Verfügbarkeiten dieser Apps können vorkommen bzw. abweichen. Fitshop übernimmt keinerlei Verantwortung für die Verfügbarkeit, Funktionalität oder Inhalte dieser Apps.

Es stehen Ihnen eine Vielzahl an Apps zur Verfügung. Hierzu zählen:

- + Netflix
- + Youtube
- + Spotify
- + Kinomap
- + Internet Browser
- + Facebook
- + Twitter
- + Instagram

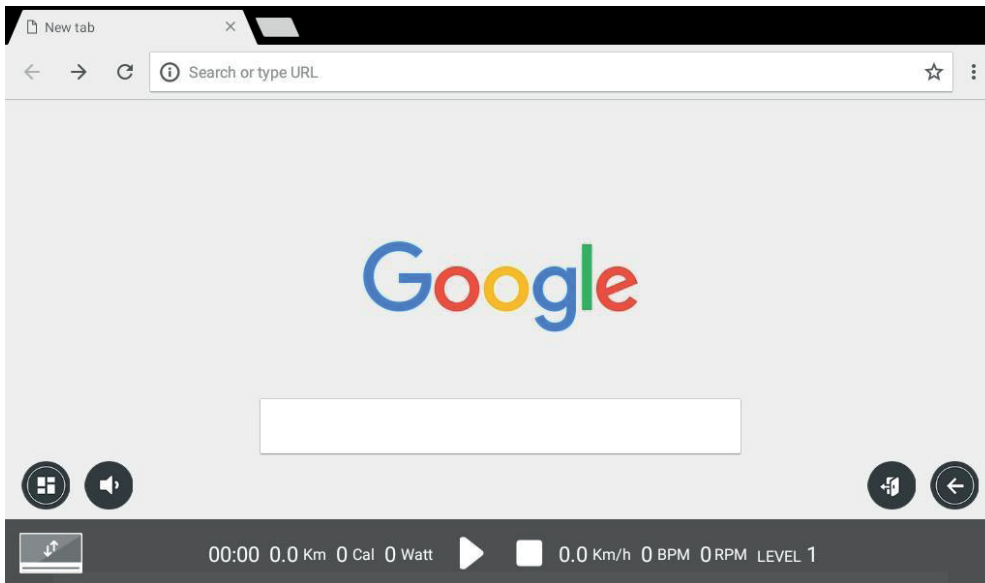
Sie können während des Training auf sämtliche der oben genannten Apps zugreifen. Es ist möglich, die Trainingsparameter ein- oder auszublenden, indem Sie auf das folgende Symbol tippen .

Um in das Hauptmenü zurückzukehren, tippen Sie auf das folgende Symbol .

Um innerhalb der Apps eine Seite zurückzuspringen, tippen Sie auf das folgende Symbol .

Um das Training zu starten, tippen Sie auf das folgende Symbol .

Um das Training zu stoppen, tippen Sie auf das folgende Symbol .



Beispielübersicht einer App



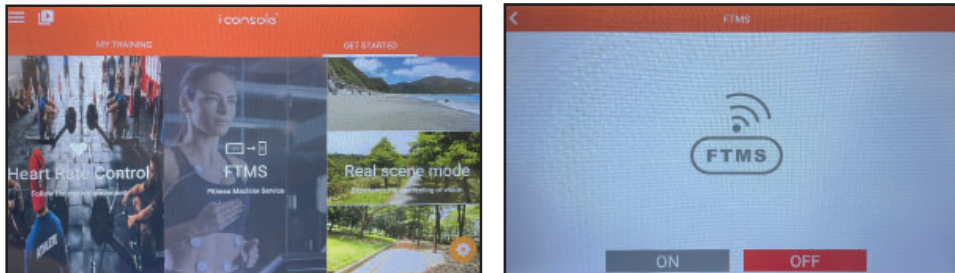
Übersicht der Apps und evt. Softwareupdates

3.6 Kompatibilität Trainingsapps

Dieses Indoor Bike ist mit einer Drahtlosverbindung-Schnittstelle ausgestattet, die es Ihnen ermöglicht, das Gerät mit verschiedenen Trainingsapps auf Ihrem Smartphone oder Tablet zu verbinden. Die Trainingsapps können Sie in den App Stores von Google und Apple finden und herunterladen.

📘 HINWEIS

- + Stellen Sie sicher, dass FTMS immer eingeschaltet ist, wenn Sie die Konsole mit Apps von Drittanbietern verbinden. Andernfalls kann es zu Fehlfunktionen in den Apps kommen.



- + Ihr Mobilgerät muss mit der Drahtlosverbindung-Schnittstelle des Gerätes kompatibel sein .
- + Stellen Sie sicher, dass die Drahtlosverbindung auf Ihrem Mobilgerät aktiviert und die Konsole aktiv ist. Drücke Sie dazu sonst einfach eine beliebige Taste.
- + Drittanbieter-Apps werden von externen Herstellern produziert und zur Verfügung gestellt. Änderungen und Verfügbarkeiten dieser Apps können vorkommen bzw. abweichen. FitShop übernimmt keinerlei Verantwortung für die Verfügbarkeit, Funktionalität oder Inhalte dieser Apps.
- + Stellen Sie sicher, dass die Drahtlosverbindung auf Ihrem Mobilgerät aktiviert ist und die Konsole aktiv ist. Tippen Sie dazu sonst einfach eine beliebige Taste außer Start/Stop.
- + Für den Zugang und/oder die volle Funktionstüchtigkeit der Apps können kostenpflichtige Abonnements erforderlich sein.

Ihr Fitnessgerät ist mit mehreren Trainingsapps kompatibel. Zu diesen zählen:

- + Kinomap
- + iConsole+
- + ZWIFT

1. Stellen Sie sicher, dass die Drahtlosverbindung auf Ihrem Mobilgerät aktiviert und die Konsole des Indoor Bikes aktiv ist.
2. Öffnen Sie die Trainingsapp.
3. Wählen Sie Ihr Trainingsgerät aus. Den Namen finden Sie auf einem kleinen Aufkleber auf der Rückseite der Konsole.
4. Folgen Sie den Anweisungen in der Trainingsapp.

3.6.1 Verbindung mit Kinomap

① HINWEIS

- + Bitte beachten Sie, dass für die volle Funktionstüchtigkeit von Kinomap ein kostenpflichtiges Abonnement vorausgesetzt ist.

1. Öffnen Sie Kinomap auf Ihrem Mobilgerät.
2. Wählen Sie auf dem Hauptbildschirm in der Leiste unten den Punkt „Mehr“.
3. Wählen Sie auf dieser Seite nun den Punkt „Geräte-Management“. Hier werden Ihnen aktuell verbundene Geräte angezeigt.
4. Um ein neues Gerät hinzuzufügen, tippen Sie oben rechts auf das „+“.

① HINWEIS

Zwischen Android und iOS Betriebssystemen können geringe Unterschiede in der Menüführung sein.

5. Wählen Sie nun den Gerätetypen. Zur Wahl stehen Rollentrainer, Heimtrainer/Ergometer, Laufband, Crosstrainer, Indoor Bike und Rudergerät. Für den Taurus Racer wählen Sie Indoor Bike.
6. Auf der nächsten Seite werden Ihnen die verschiedenen Marken angezeigt. Wählen Sie „Taurus“ und darunter den Taurus Racer aus.
7. Nun werden alle Drahtlosverbindung-Quellen in der Umgebung angezeigt. Wählen Sie eine Drahtlosverbindung-Quelle, die mit i-Console ... beginnt. Die Zahl, die folgt steht auch auf einem kleinen Sticker auf der Rückseite der Konsole.

Das Gerät ist nun hinzugefügt.

8. Kehren Sie ins Hauptmenü zurück, wählen eine Strecke aus und genießen Sie ein tolles Streckenvideo.

4.1 Allgemeine Hinweise

WARNUNG

- + Der Lagerort sollte so gewählt werden, dass ein Missbrauch durch Dritte oder Kinder ausgeschlossen werden kann.
- + Sollte Ihr Gerät über keine Transportrollen verfügen, ist das Gerät vor dem Transport zu demontieren.

ACHTUNG

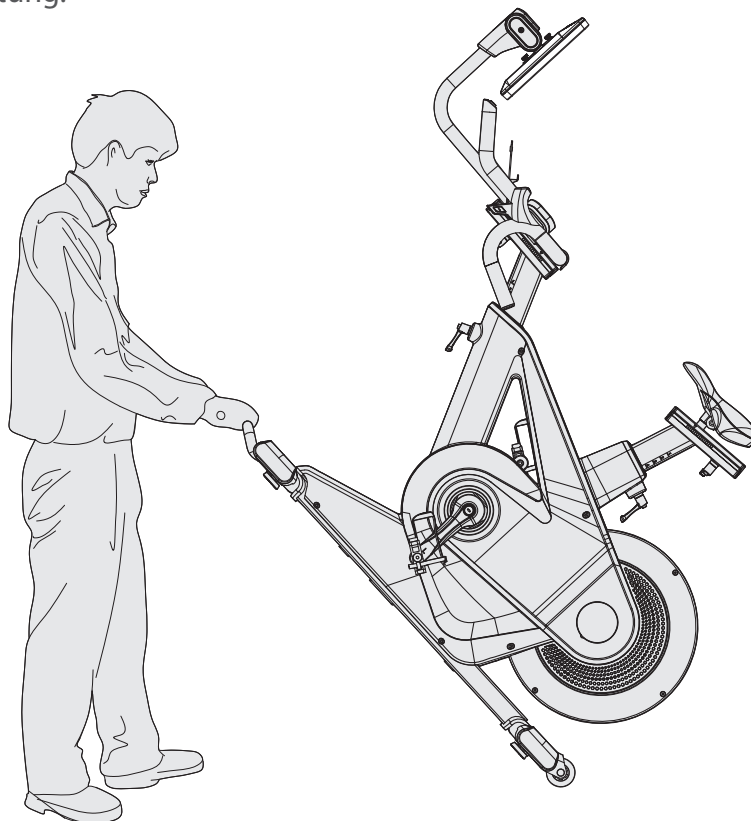
- + Stellen Sie sicher, dass das Gerät im ausgewählten Lagerort vor Nässe, Staub und Schmutz geschützt ist. Der Lagerort sollte trocken und gut belüftet sein und eine konstante Umgebungstemperatur zwischen 10°C und 35°C aufweisen.

4.2 Transportrollen

ACHTUNG

Sollten Sie Ihr Gerät über besonders empfindlichen und weichen Bodenbelag, wie Parkett, Dielen oder Laminat transportieren wollen, legen Sie den Transportweg beispielsweise mit Karton oder Ähnlichem aus, um eventuelle Bodenschäden zu vermeiden.

1. Stellen Sie sich hinter das Gerät und heben Sie es an, bis das Gewicht auf die Transportrollen verlagert ist. Anschließend können Sie das Gerät leicht an eine neue Position schieben. Für weitere Transportstrecken sollte das Gerät abgebaut und sicher verpackt werden.
2. Wählen Sie den neuen Standort unter Beachtung der Anweisungen im Abschnitt 1.4 dieser Bedienungsanleitung.



5.1 Allgemeine Hinweise



WARNUNG

- + Nehmen Sie keine unsachgemäßen Veränderungen am Gerät vor.



VORSICHT

- + Beschädigte oder abgenutzte Bauteile können Ihre Sicherheit und die Lebensdauer des Geräts beeinträchtigen. Tauschen Sie deshalb beschädigte oder verschlissene Bauteile sofort aus. Wenden Sie sich in einem solchen Fall an den Vertragspartner. Bis zur Instandsetzung darf das Gerät nicht weiter benutzt werden. Verwenden Sie im Bedarfsfall nur originale Ersatzteile.

▶ ACHTUNG

- + Neben den hier aufgeführten Anweisungen und Empfehlungen zur Wartung und Pflege können zusätzliche Service- und/oder Reparaturleistungen nötig sein; diese sind nur von autorisierten Service-Technikern durchzuführen.

5.2 Störungen und Fehlerdiagnose

Das Gerät durchläuft in der Produktion regelmäßig Qualitätskontrollen. Dennoch können Störungen oder Fehlfunktionen am Gerät auftreten. Häufig sind Einzelteile für diese Störungen verantwortlich, ein Austausch ist meist ausreichend. Die häufigsten Fehler und deren Behebung entnehmen Sie bitte aus folgender Übersicht. Sollte das Gerät dennoch nicht ordnungsgemäß funktionieren, wenden Sie sich an Ihren Vertragspartner.

Fehler	Ursache	Behebung
Knacken im Pedalbereich	Pedale lose	Pedale nachziehen
Gerät wackelt	Gerät steht nicht gerade	Standfüße ausrichten
Lenker/Sattel wackelt	lose Schrauben	Schrauben fest anziehen
Display zeigt nichts an/funktioniert nicht	Batterie leer oder Kabelverbindung lose	Batterien wechseln oder Kabelverbindungen prüfen

Keine Pulsanzeige	<ul style="list-style-type: none"> + Störquellen im Raum + ungeeigneter Brustgurt + Position des Brustgurtes falsch + Brustgurt defekt oder Batterie leer + Pulsanzeige defekt 	<ul style="list-style-type: none"> + Störquellen beseitigen (z.B. Handy, WLAN, Rasenmäher- und Staubsaugerroboter, etc. ...) + Geeigneten Brustgurt verwenden (siehe ZUBEHÖR-EMPFEHLUNG) + Brustgurt neu positionieren und/oder Elektroden befeuchten + Batterien wechseln + Prüfen ob Pulsanzeige per Handpuls möglich
-------------------	---	--

5.3 Fehlercodes und Fehlersuche

Die Elektronik des Gerätes führt kontinuierlich Tests durch. Bei Abweichungen erscheint auf dem Display ein Fehlercode und der normale Betrieb wird zu Ihrer Sicherheit gestoppt.

Bitte kontaktieren Sie den Vertragspartner für den technischen Kundendienst.

5.4 Wartungs- und Inspektionskalender

Um Beschädigungen durch Körperschweiß zu vermeiden, muss das Gerät nach jeder Trainingseinheit mit einem feuchten Handtuch (keine Lösungsmittel!) gereinigt werden.

Folgende Routinearbeiten sind in den angegebenen Zeitabständen durchzuführen:

Teil	Wöchentlich	Monatlich
Display Konsole	R	I
Kunststoffabdeckungen	R	I
Schrauben & Kabelverbindungen		I
Pedale auf Festigkeit prüfen		I
Legende: R = Reinigen; I = Inspizieren		

6 ENTSORGUNG

Dieses Gerät darf am Ende seiner Lebensdauer nicht über den normalen Haushaltsmüll entsorgt werden, sondern muss an einem Sammelpunkt für das Recycling von elektrischen und elektronischen Geräten abgegeben werden. Nähere Informationen erhalten Sie bei der zuständigen Entsorgungsstelle Ihrer Gemeindeverwaltung.



Die Werkstoffe sind gemäß ihrer Kennzeichnung wiederverwertbar. Mit der Wiederverwendung, der stofflichen Verwertung oder anderen Formen der Verwertung von Altgeräten leisten Sie einen wichtigen Beitrag zum Schutze der Umwelt.

7 ZUBEHÖR-EMPFEHLUNG

Um Ihr Trainingserlebnis noch angenehmer, effektiver und schöner zu gestalten, empfehlen wir Ihnen, Ihr Fitnessgerät um passendes Zubehör zu ergänzen. Für Indoor Bikes kann das zum Beispiel eine **Bodenmatte** sein, die Ihr Fitnessgerät sicherer stehen lässt und den Boden vor Schweiß schützt oder auch ein **Silikonspray**, um bewegliche Teile gut in Schuss zu halten. Bei vielen Indoor Bikes lassen sich auch **Sattel** oder **Pedale** austauschen, da es sich hier meistens um die gleichen Aufnahmen wie beim Fahrrad handelt.

Wenn Sie ein Fitnessgerät mit Pulstraining erworben haben und Sie herzfrequenzorientiert trainieren wollen, empfehlen wir Ihnen unbedingt die Nutzung eines kompatiblen **Brustgurt**, da so eine optimale Übertragung der Herzfrequenz gegeben ist.

Unser Sortiment an Zubehör bietet höchste Qualität und macht das Training noch besser. Wenn Sie sich über kompatibles Zubehör informieren möchten, gehen Sie am besten in unserem Webshop auf die Detailseite des Produktes (am einfachsten geben Sie dafür die Artikelnummer im Suchfeld oben ein) und fahren auf dieser Seite dann zum empfohlenen Zubehör. Sie können sich natürlich auch an unseren Kundenservice wenden: telefonisch, per E-Mail, in einer unserer Filialen oder über unsere Social-Media-Kanäle. Wir beraten Sie gerne!



Bodenmatte



Brustgurt



Kontaktgel



Pedale



Sitzpolster



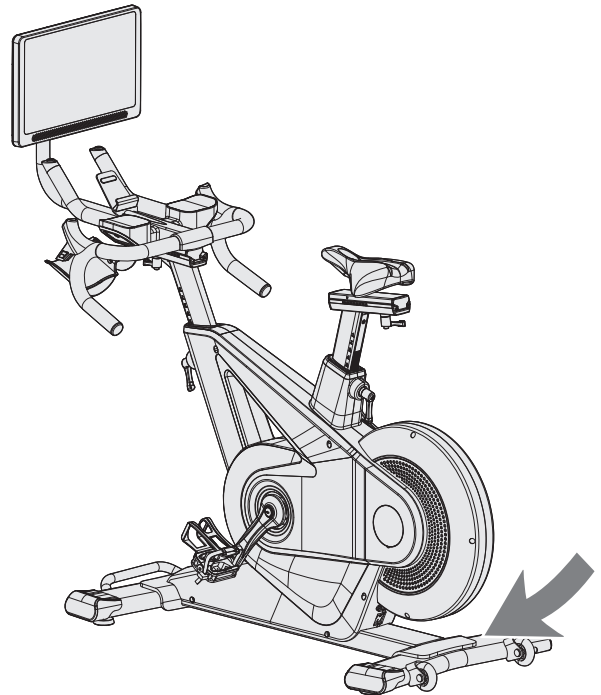
Silikonspray

8.1 Seriennummer und Modellbezeichnung

Um Ihnen den bestmöglichen Service bieten zu können, halten Sie bitte **Modellbezeichnung**, **Artikelnummer**, **Seriennummer**, **Explosionszeichnung** und **Teileliste** bereit. Die entsprechenden Kontaktmöglichkeiten finden Sie in Kapitel 10 dieser Bedienungsanleitung.

HINWEIS

Die Seriennummer Ihres Geräts ist einmalig. Sie befindet sich auf einem weißen Aufkleber. Die genaue Position dieses Aufklebers entnehmen Sie bitte der folgenden Abbildung.



Tragen Sie die Seriennummer in das entsprechende Feld ein.

Seriennummer:

Marke / Kategorie:

Modellbezeichnung:

Artikelnummer:

8.2 Teileliste

Nr.	Bezeichnung (ENG)	Hrst. Teilenummer	Spezifikation	Anz.
1	Main frame	849S0-3-1000-J3		1
2	Rear stabilizer	849S0-3-2112-J1		1
3	Adjustable wheel	76100-6-2174-B0	D50*M10*1.5	4
4	Front stabilizer	849S0-3-2100-J1		1
5	Oval Cap	849S0-6-2190-B0	125.5*54.6*88.6L	4
6	Allen bolt M8*1.25*35L	50308-5-0035-F0	M8*1.25*35L,8.8level	6
7	ScrewM8x1.25x20L	25600-6-3191-F0	M8x1.25x20L,8.8level	8
8	Computer supporting tube	849S0-3-2460-J1		1
9	Spring washerD15.4xD8.2x2T	55108-2-1520-FA	D15.4xD8.2x2T	6
10L	Back chain cover(left)	849S0-6-4512-B0	D474*52.7	1
10R	Back chain cover(right)	849S0-6-4513-B0	D474*55.2	1
11	Round cycle for chain cover(1)	849S0-6-4510-B0	96*46*9.2	1
12	Round cycle for chain cover(2)	849S0-6-4511-B0	89*50.2*9.2	1
13	Seat post	849S0-3-2200-AF1	Laser marking	1
14	Inner insert	849S0-6-1071-B0	21.5*80*200L	2
15	Inner insert(2)	849S0-6-1093-B0	20*80*200L	2
16	Flat washerD16*D8.5*1.2T	55108-1-1612-FA	D16*D8.5*1.2T	6
17	Front post	849S0-3-2000-AF1	Two-side laser marking	1
18	L knob	52710-2-0020-RA	M10*20L	2
19	Cap(1)	849S0-6-2286-B0	55.7*29.4*18	4
20	Cap(2)	849S0-6-2287-B0	56.6*26.4*18	4
21	Bearing#6004-2RS	58006-6-1040-01	#6004-2RS(C0)	2
22	Waved washerD27*D20.3*0.5T	55120-5-2705-DA	D27*D20.3*0.5T	1
23	Handlebar adjustable tube	849S0-6-2018-AF2	56.3*30*210L	1
24	C-clip(D22.5*D18.5*1.2T)	55519-1-2312-DA	D22.5*D18.5*1.2T	2
25L	Chain cover supporting tube(left)	849S0-6-3111-J0	20*40*1.5T*50L	1
25R	Chain cover supporting tube(right)	849S0-6-3112-J0	38*38*1.5T*50L	1

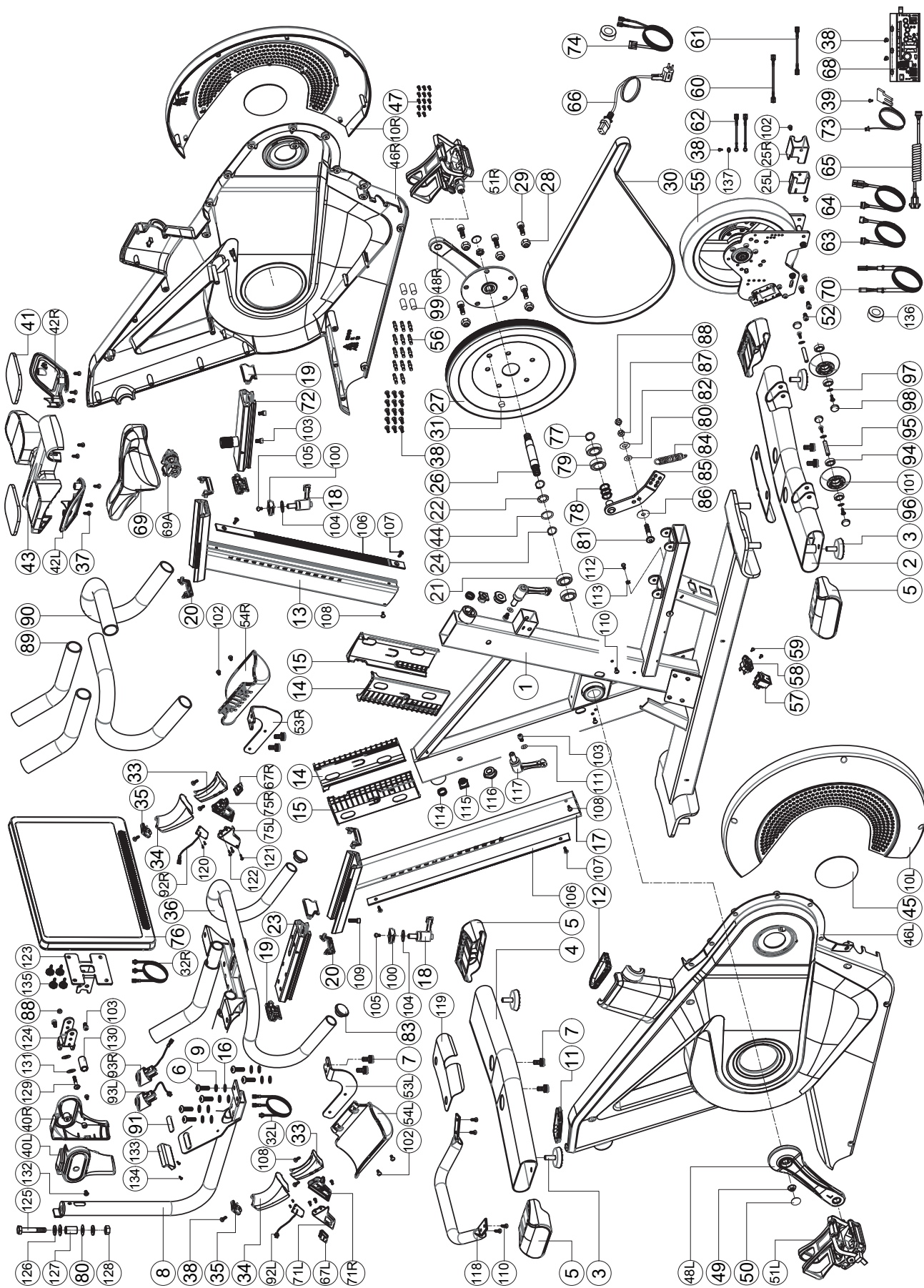
26	Crank axle	849S0-6-2702-01	D20*128L	1
27	Pulley	58008-6-1041-00	D300*25.5*2.8T, 8 slots	1
28	Allen nutM10*1.5*8T	55210-2-2008-FA	M10*1.5*8T	5
29	Round head screw	54010-5-0020-F0	M10*1.5*20L	5
30	Belt	58004-6-1127-00	560 PJ8	1
31	Round magnet	174R4-6-2574-00	M02,Including base	1
32L	Qucik Upper cable(1)	849S0-6-2542-01	800L	1
32R	Qucik Upper cable(2)	849S0-6-2539-01	800L	1
33	Brake handlebar	849S0-6-2083-00	80.3*54*21.4	2
34	Cover of brake	849S0-6-2084-B0	96.8*69.6*33	2
35	Positioning block	849S0-6-2082-B0	35.5*24*14.2	2
36	Handlebar	849S0-3-2400-B2		1
37	ScrewST4*1.41*12L	52804-2-0012-F0	ST4*1.41*12L	8
38	ScrewST4.2*15L	52842-2-0015-F0	ST4.2*15L	20
39	ScrewST4*1.41*13L,D10	54704-2-0013-F0	ST4*1.41*13L,D10	1
40L	Computer bracket(left)	849S0-6-2568-B0	141.3*107.5*46.8	1
40R	Computer bracket(right)	849S0-6-2569-B0	141.3*107.5*38.8	1
41	Elbow pad sleeve	849S0-6-3488-B0	109*84*6T	2
42L	Left handbar protective cover	849S0-6-3780-B0	116*94.4*61	1
42R	Right handbar protective cover	849S0-6-3782-B0	116*94.4*61	1
43	Handbar protective cover	849S0-6-3784-B0	338.2*238.5*68.8	1
44	Flat washerD26*D21*1.5T	55120-1-2615-NA	D26*D21*1.5T	1
45	Side cap	19000-6-4582-e70	D99*11	2
46L	Left chain cover	849S0-6-4501-B0	898*80.1*675.4	1
46R	Right chain cover	849S0-6-4502-B0	898*77.8*675.4	1
47	ScrewST4.2*1.4*10L	53342-2-0010-F0	ST4.2*1.4*10L	14
48L	left crank	58007-6-1093-J1	170LxM20*1.5PLeft tooth, large square	1
48R	right crank	849S0-3-2704-J2		
49	Anti-loosen nutM10*1.25*9T	734S0-6-2775-N0	M10*1.25*9T,8.8level	2
50	screwcover	734S0-6-2779-B0	D29*11.5L	2
51L&51R	Pedal set(L&R)	58029-6-1161-B4	JD-004V M20*1.5P+Black SPD with beak and foot strap	1

52	screwM6*1.0P*16L	815S1-6-3191-F0	M6*1.0P*16L,8.8level	4
53L	Fixed plate(L)	849S0-6-2427-J0	154*75*4T	1
53R	Fixed plate(R)	849S0-6-2428-J0	154*75*4T	1
54L	Bottle holder(L)	850A1-6-2091-B1	148*119.8*83.5*5T	1
54R	Bottle holder®	850A1-6-2092-B1	148*119.8*83.5*5T	1
55	EMS system	849S0-3-3102-00	D270*D30*50,12kg	1
56	Pin	71600-6-4586-60	D6*26.5*7.7	14
57	Switching mode power supplier	261D8-6-2411-00	With a light source	1
58	Socket	26100-6-2413-00		1
59	ScrewST4*1.41*10L	51004-2-0010-F0	ST4*1.41*10L	2
60	Live wire	734S0-6-3480-00	150L	1
61	Neutral wire	734S0-6-3479-00	150L	1
62	Grounding cable	734S0-6-3486-00	200L	2
63	Upper computer cable	849S0-6-2572-00	700L	1
64	Middle computer cable	849S0-6-2587-01	500L, 250 Spool	1
65	Lower computer cable	849S0-6-2573-02	300L,	1
66	Power supply cord	26100-6-1775-02	1700L	1
67L	Button(-)	849S0-6-2534-RA1	31.7*21*10.5	1
67R	Button(+)	849S0-6-2533-RA1	31.7*21*10.5	1
68	Controller	747S0-6-2597-01	EMS-7600	1
69	Saddle	58001-6-1424-B0	VL-4290,	1
69A	Saddle lock	849S0-6-1074-F0	D22.2*M8(Opposite side 13 nut)	1
70	System external wire	821G0-6-3177-01	100L	1
71L	Button protective cover(L)	849S0-6-3672-B0	69.2*58*11.7, with hole	1
71R	Button protective cover(R)	849S0-6-3673-B0	69.2*58*11.2	1
72	Seat adjustable tube	849S0-3-4000-A40		1
73	Sensor cable	805S0-6-2576-00	500L	1
74	Power transmission line	849S0-6-2552-00	300L	1
75L	Trigger protective cover(L)	849S0-6-3674-B0	69.2*58*11.2	1
75R	Trigger protective cover(R)	849S0-6-3675-B0	69.2*58*11.7,with hole	1
76	ComputerSV8509-84	849S0-6-2501-B1	SV8509-84, 15.6",TFT	1
77	C-clipS-17(1T)	55517-1-0010-00	S-17(1T)	1

78	Waved washerD17*D22*0.3T	55117-5-2203-DA	D17*D22*0.3T	3
79	Bearing6203-2RS	58006-6-1026-01	6203-2RS Plastic cover	2
80	Plastic flat washer	55110-1-2404-BF	D10*D24*0.4T	3
81	Allen boltM8*1.25*30L	50308-5-0030-C0	M8*1.25*30L,8.8level	1
82	Flat washerD28*D8.5*3T	55108-1-2830-NA	D28*D8.5*3T	1
83	Handlebar plug	849S0-6-2475-F0	D35*15L	2
84	Spring	58003-6-1024-N0	D2.2*D14*65L	1
85	Fixing plate for idle wheel	744G0-3-1600-00		1
86	Plastic flat washer	55110-1-5010-BF	D50*D10*1.0T	1
87	Allen nutM8*1.25*8T	55208-2-2006-NA	M8*1.25*8T	1
88	Nylon nutM8*1.25*8T	55208-1-2008-NA	M8*1.25*8T	2
89	Handlebar grips(1)	849S0-6-2468-B1	D24*3.5T*270L	2
90	Handlebar grips(2)	849S0-6-2469-B1	D24*3.5T*530L	2
91	Protection Strip	815S5-6-2278-B0	50*10*3T	1
92L	Lower cable of quick key(1)	849S0-6-2544-01	650L	1
92R	Lower cable of quick key(2)	849S0-6-2536-01	650L	1
93L	Quick Keys Group 1	849S0-6-2540-B2	400L, Silver	1
93R	Quick Keys Group 2	849S0-6-2541-B2	400L, Silver	1
94	Bushing	58002-6-1099-00	D22.2*D8.2*7T	4
95	Fixed shaft	849S0-6-2371-N0	D8*31.5L*M4*0.7P	2
96	ScrewM4*0.7*12L	51404-2-0012-CU0	M4*0.7*12L	4
97	Flat washerD16*D5*1.0T	55105-1-1610-FA	D16*D5*1.0T	4
98	Screw trim cover group	849S0-3-2350-00	D19.5*D5*5T	4
99	Cushion	55306-4-0013-B9	D9*D5.8*13	5
100	Block	849S0-6-4073-00	23.5*10.6*25L	2
101	Round wheel	84302-6-2175-RA0	D70.5*23,pantone1795C	2
102	BoltM5*0.8*10L	52605-5-0010-F0	M5*0.8*10L,8.8level	6
103	ScrewM6*1.0*10L	54006-5-0010-F0	M6*1.0*10L,8.8level	6
104	Flat washerD25*D10*2.0T	55110-1-2520-FA	D25*D10*2.0T	2
105	BoltM5*0.8*12L	52605-2-0012-F0	M5*0.8*12L	2
106	Seat tube limit piece	849S0-6-2273-F0	486*19*2T	2
107	Countersunk small taper screws	51405-2-0010-F0	M5*0.8*10L	4
108	ScrewM5*0.8*10L	54805-2-0010-N0	M5*0.8*10L,Full Teeth	2

109	ScrewM6*1.0*20L	54006-5-0020-F0	M6*1.0*20L,8.8level	1
110	ScrewM6*1*12L	54806-2-0012-N0	M6*1*12L	6
111	Flat washerD13*D6.5*1.0T	55106-1-1310-NA	D13*D6.5*1.0T	2
112	ScrewM5*0.8*20L	54805-2-0020-N0	M5*0.8*20L,Full Teeth	1
113	Allen nutM5*0.8*5T	55205-2-2005-NA	M5*0.8*5T	1
114	Spring	58003-6-1081-N0	D1.2*D19.6*15.3L	2
115	Anchor Post	849S0-6-1172-F1	19.7*19.7*14.5L	2
116	Nut Cap	849S0-6-1171-F0	D30*12L*M24*2.0p	2
117	L knob	849S0-6-1072-RA0	M12*25L	2
118	Handle	849S0-6-5103-J2	D25.4*1.4T*373L	1
119	Cushion	849S0-6-1081-B0	194.3*107*1.2T	2
120	ScrewST2.3*8L	54723-2-0008-C0	ST2.3*8L	4
121	ScrewST2.3*12L	51023-2-0012-F0	ST2.3*12L	2
122	ScrewST2.9*13L	51029-2-0013-CU0	ST2.9*13L	4
123	Computer fixing plate	849S0-6-2402-J0	97*96*3T	1
124	Universal u-seat	849S0-6-3751-J0	78.5*41.5*4T	1
125	BoltM10*1.5*60L	50110-2-0060-F4	M10*1.5*60L	1
126	Flat washerD20*D11*2T	55110-1-2020-FA	D20*D11*2T	2
127	Sleeve(2)	387C2-6-1616-N0	D17*D10.5*26L	1
128	ScrewM10*1.5*8T	55210-2-2008-FA	M10*1.5*8T	1
129	BoltM8*1.25*60L	50308-5-0060-F3	M8*1.25*60L	1
130	Bushing	58002-6-1026-N0	D8.2xD12.7x33	1
131	Flat washerD18*D8.5*1.0T	55108-1-1810-W8	D18*D8.5*1.0T	2
132	BoltM5*0.8*10L	52605-5-0010-F0	M5*0.8*10L	2
133	Tablet pad	849S0-6-2466-B0	70*22.8*21	1
134	ScrewST2.9x9.5L	53329-2-0009-F0	ST2.9x9.5L	2
135	Knurled hand screw	849S0-6-3493-00	M5*12	4
136	Magnetic rings	26100-6-1079-00	D31*16	2
137	External teeth lock gasket	55105-6-1006-FA	D10*D5.3*0.6T	2
138	ScrewM5*0.8*35L	50805-2-0035-N0	M5*0.8*35L	1
	Allen cross wrentch	58030-6-1031-N1	M6,8.8	1
	Open-end wrentch	58030-6-1050-C0	153*6.5T	1

8.3 Explosionszeichnung



Produkte von TAURUS® unterliegen einer strengen Qualitätskontrolle. Sollte ein bei uns gekauftes Fitnessgerät dennoch nicht einwandfrei funktionieren, bedauern wir dies sehr und bitten Sie, sich an unseren aufgeführten Kundendienst zu wenden. Gerne stehen wir Ihnen telefonisch über die Technik-Hotline zur Verfügung.

Fehlerbeschreibungen

Ihr Trainingsgerät wurde so entwickelt, dass es dauerhaft ein hochwertiges Training ermöglicht. Sollte dennoch ein Problem auftreten, lesen Sie bitte zuerst die Bedienungsanleitung.

Zur weiteren Problemlösung, wenden Sie sich bitte an Ihren Vertragspartner oder rufen Sie unsere kostenlose Service-Hotline an. Zur schnellstmöglichen Problemlösung beschreiben Sie den Fehler bitte so genau wie möglich.

Zusätzlich zur gesetzlichen Gewährleistung gewähren wir Ihnen eine Garantie auf alle bei uns gekauften Fitnessgeräte nach Maßgabe der nachfolgenden Bestimmungen.

Ihre gesetzlichen Rechte werden hierdurch nicht eingeschränkt.

Garantieinhaber

Garantieinhaber ist der Erstkäufer bzw. jede Person, die ein neu gekauftes Produkt von einem Erstkäufer als Geschenk erhalten hat.

Garantiezeiten

Ab Übergabe des Trainingsgerätes übernehmen wir die in unserem Webshop hinterlegten Garantiezeiten. Die für Ihr Trainingsgerät entsprechenden Garantiezeiten finden Sie auf jeweiligen Produktseite.

Instandsetzungskosten

Nach unserer Wahl erfolgt entweder eine Reparatur, ein Austausch von beschädigten Einzelteilen oder ein Komplett-Austausch. Ersatzteile, welche beim Geräteaufbau selbst anzubringen sind, sind vom Garantiennehmer selbst zu tauschen und sind nicht Bestandteil der Instandsetzung. Nach Ablauf der Garantiezeit liegt die Verantwortung für Teile-, Instandsetzungs-, Reparatur-, Einbau- und Versandkosten beim Garantiennehmer.

Die Benutzungszeiten werden wie folgt deklariert:

- + Heimgebrauch: ausschließlich private Nutzung nur im Privathaushalt bis zu 3 Std. täglich
- + Semiprofessionelle Nutzung: bis zu 6 Std. täglich (z.B. Reha, Hotels, Vereine, Firmenfitness)
- + Professionelle Nutzung: mehr als 6 Std. täglich (z.B. Fitness-Studio)

Garantie-Service

Während der Garantiezeit werden Geräte, die aufgrund von Material- oder Fabrikationsfehlern Defekte aufweisen, nach unserer Wahl repariert oder ersetzt. Ausgetauschte Geräte oder Teile von Geräten gehen in unser Eigentum über. Die Garantieleistungen bewirken weder eine Verlängerung der Garantiezeit, noch setzen sie eine neue Garantie in Gang.

Garantiebedingungen

Zur Geltendmachung der Garantie sind folgende Schritte erforderlich:

Setzen Sie sich bitte per E-Mail oder Telefon mit dem Kundendienst in Verbindung. Falls das Produkt in der Garantie zwecks Reparatur eingeschickt werden muß, übernimmt der Verkäufer die Kosten. Nach Ablauf der Garantie trägt der Käufer die Transport- und Versicherungskosten. Wenn der Defekt im Rahmen unserer Garantieleistung liegt, erhalten Sie ein repariertes oder neues Gerät zurück.

Garantieansprüche sind ausgeschlossen bei Schäden durch:

- + missbräuchliche oder unsachgemäße Behandlung
- + Umwelteinflüsse (Feuchtigkeit, Hitze, Überspannung, Staub etc.)
- + Nichtbeachtung der für das Gerät geltenden Sicherheitsvorkehrungen
- + Nichtbeachtung der Bedienungsanleitung
- + Gewaltanwendung (z. B. Schlag, Stoß, Fall)
- + Eingriffe, die nicht von der von uns autorisierten Serviceadresse vorgenommen wurden
- + eigenmächtige Reparaturversuche

Kaufbeleg und Seriennummer

Bitte achten Sie darauf, die entsprechende Rechnung im Garantiefall vorlegen zu können. Damit wir Ihre Modellversion eindeutig identifizieren können sowie für unsere Qualitätskontrolle benötigen wir in jedem Service-Fall die Angabe der Geräte-Seriennummer. Bitte halten Sie die Seriennummer sowie Kundennummer möglichst schon bei Anruf unserer Service-Hotline bereit. Dies erleichtert eine zügige Bearbeitung.

Falls Sie Probleme haben, die Seriennummer an Ihrem Trainingsgerät zu finden, stehen Ihnen unsere Service-Mitarbeiter mit weiteren Auskünften bereit.

Service außerhalb der Garantie

Auch in Fällen eines Mangels an Ihrem Trainingsgerät nach Ablauf der Garantie oder in Fällen, welche nicht in der Gewährleistung eingeschlossen sind, wie z.B. normale Abnutzung stehen wir Ihnen gerne für ein individuelles Angebot zur Verfügung. Wenden Sie sich bitte an unseren Kundendienst, um eine schnelle und kostengünstige Problemlösung zu finden. In diesem Fall gehen die Versandkosten zu Ihren Lasten.

Kommunikation

Viele Probleme können bereits durch ein Gespräch mit uns als Ihrem Fachhändler gelöst werden. Wir wissen, wie wichtig Ihnen als Nutzer des Trainingsgerätes die schnelle und unkomplizierte Problembehebung ist, damit Sie ohne große Unterbrechungen mit Freude trainieren können. Darum sind auch wir an einer schnellen und unbürokratischen Lösung Ihrer Anfrage interessiert. Halten Sie daher bitte Ihre Kundennummer sowie die Seriennummer des defekten Gerätes bereit.

10 KONTAKT

DE	DK	UK
<p>TECHNIK</p> <p>☎ +49 4621 4210-900 ☎ +49 4621 4210-698 ✉ technik@fitshop.de 🕒 Öffnungszeiten entnehmen Sie unserer Homepage.</p> <p>SERVICE</p> <p>☎ 0800 20 20277 (kostenlos) ☎ 04621 4210 - 0 ✉ info@fitshop.de 🕒 Öffnungszeiten entnehmen Sie unserer Homepage: https://stg.fit/statita</p>	<p>TEKNIK OG SERVICE</p> <p>☎ 80 90 16 50 ☎ +49 4621 4210-945 ✉ info@fitshop.dk 🕒 Åbningstider kan findes på hjemmesiden: https://stg.fit/statit7</p>	<p>CUSTOMER SUPPORT</p> <p>☎ 00800 2020 2772 ☎ +494621 4210 944 ✉ info@fitshop.co.uk 🕒 You can find the opening hours on our homepage: https://stg.fit/statitic</p>
	FR	BE
	<p>TECHNIQUE & SERVICE</p> <p>☎ +33 (0) 189 530984 ☎ +49 4621 42 10 933 ✉ info@fitshop.fr 🕒 Vous trouverez les heures d'ouverture sur notre site Internet: https://stg.fit/statit4</p>	<p>TECHNIQUE & SERVICE</p> <p>☎ 02 732 46 77 ☎ +49 4621 4210 933 ✉ info@fitshop.be 🕒 Vous trouverez les heures d'ouverture sur notre site Internet: https://stg.fit/statit8</p>
ES	NL	INT
<p>TECNOLOGÍA Y SERVICIOS</p> <p>☎ 911 238 029 ✉ info@fitshop.es 🕒 Consulta nuestro horario de apertura en la página web: https://stg.fit/statit5</p>	<p>TECHNISCHE DIENST & SERVICE</p> <p>☎ +31 172 619961 ✉ service@fitshop.nl 🕒 De openingstijden vindt u op onze homepage: https://stg.fit/statit3</p>	<p>TECHNICAL SUPPORT & SERVICE</p> <p>☎ +49 4621 4210-944 ✉ service-int@fitshop.de 🕒 You can find the opening hours on our homepage: https://stg.fit/statita</p>
PL	AT	CH
<p>DZIAŁ TECHNICZNY I SERWIS</p> <p>☎ 22 307 43 21 ☎ +49 4621 42 10-948 ✉ info@fitshop.pl 🕒 Godziny otwarcia można znaleźć na stronie głównej: https://stg.fit/statit6</p>	<p>TECHNIK & SERVICE</p> <p>☎ 0800 20 20277 (Freecall) ☎ +49 4621 42 10-0 ✉ info@fitshop.at 🕒 Öffnungszeiten entnehmen Sie unserer Homepage: https://stg.fit/statitb</p>	<p>TECHNIK & SERVICE</p> <p>☎ 0800 202 027 ☎ +49 4621 42 10-0 ✉ info@fitshop.ch 🕒 Öffnungszeiten entnehmen Sie unserer Homepage: https://stg.fit/statit9</p>

Auf dieser Webseite finden Sie eine detaillierte Übersicht inkl. Anschrift und Öffnungszeiten für alle Filialen der Fitshop Group im In- sowie im Ausland:

www.fitshop.de/filialen

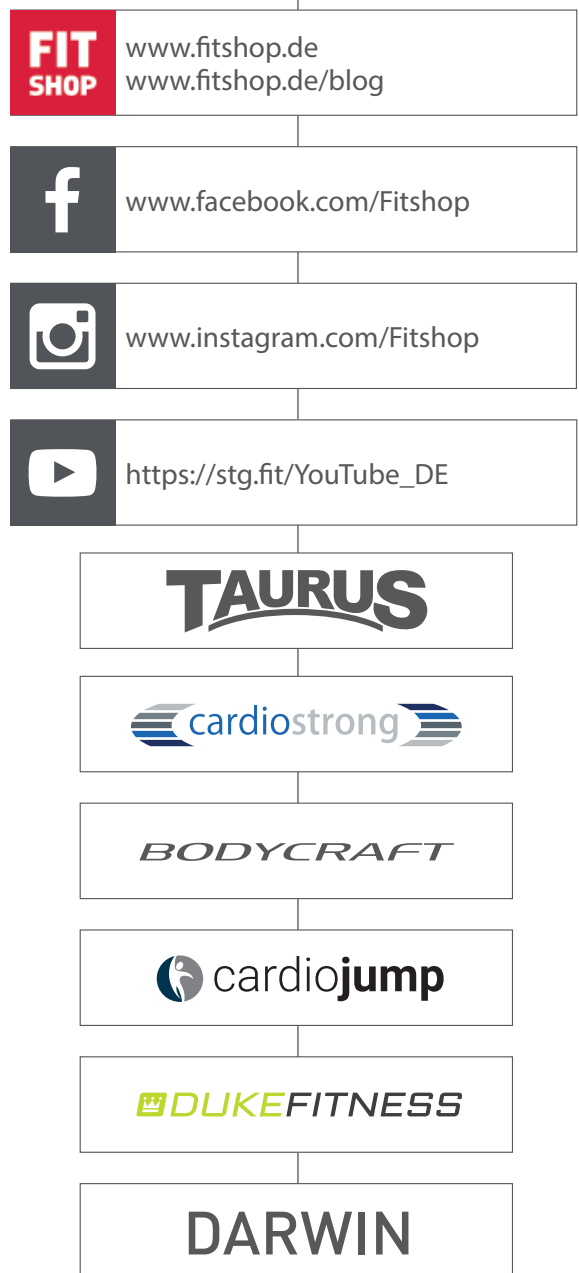
WIR LEBEN FITNESS

WEBSHOP UND SOCIAL MEDIA

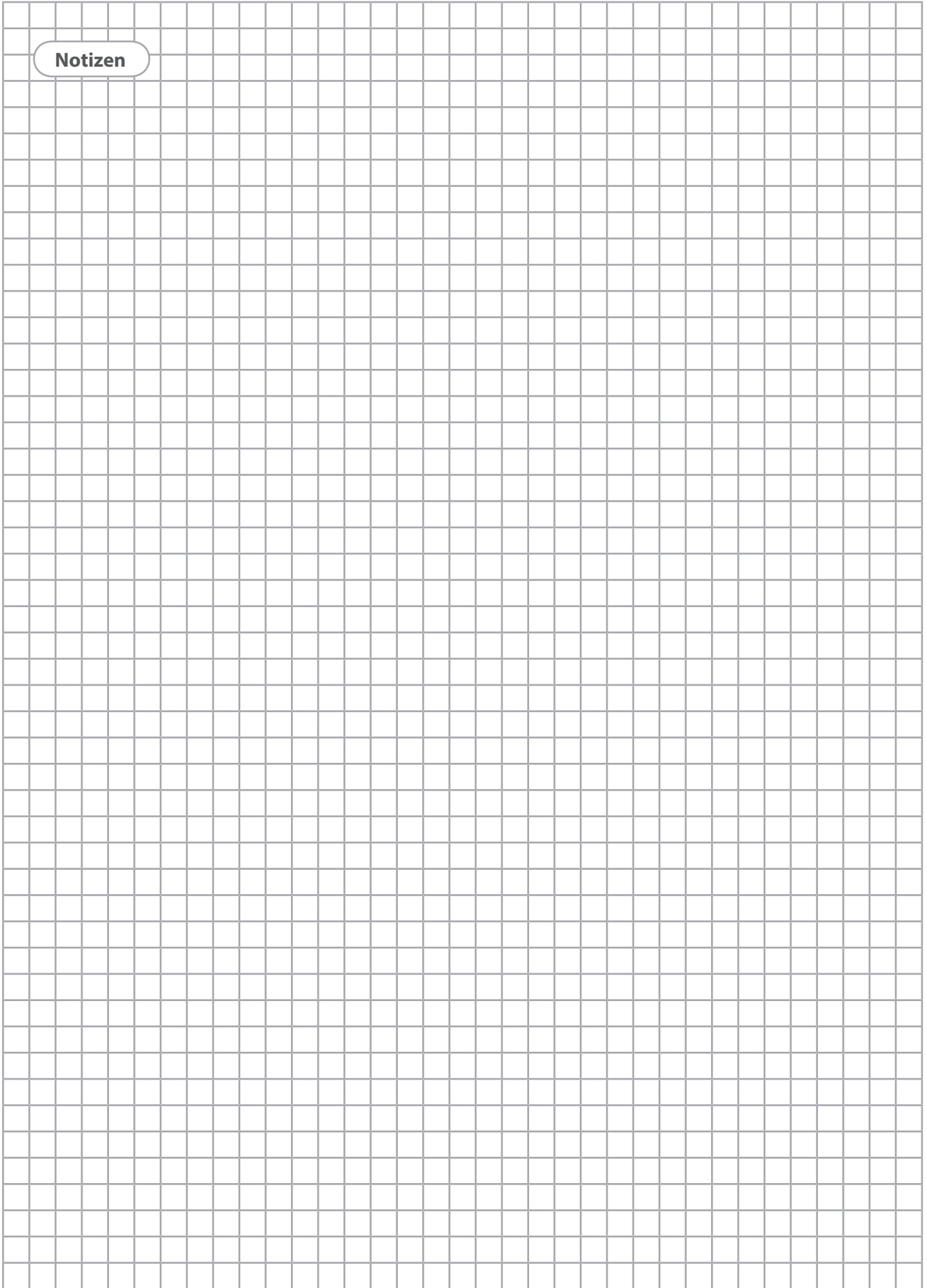
Fitshop ist mit über 70 Filialen Europas größter Fachmarkt für Heimfitnessgeräte und weltweit einer der renommiertesten Online-Versandhändler für Fitness-Equipment. Privatkunden bestellen über die 25 Webshops der jeweiligen Landessprache oder lassen sich ihre Wunschgeräte vor Ort zusammenstellen. Darüber hinaus beliefert das Unternehmen Fitnessstudios, Hotels, Sportvereine, Firmen und Physio-Praxen mit professionellen Geräten für Ausdauer- und Krafttraining.

Fitshop bietet eine breite Palette an Fitnessgeräten namhafter Hersteller, hochwertige Eigenentwicklungen und umfangreiche Serviceleistungen, z. B. einen Aufbauservice und eine sportwissenschaftliche Beratung vor und nach dem Kauf. Dafür beschäftigt das Unternehmen zahlreiche Sportwissenschaftler, Fitnesstrainer und Leistungssportler.

Besuchen Sie uns doch auch auf unseren Social Media Kanälen oder unserem Blog!



Notizen



Notizen



TAURUS®