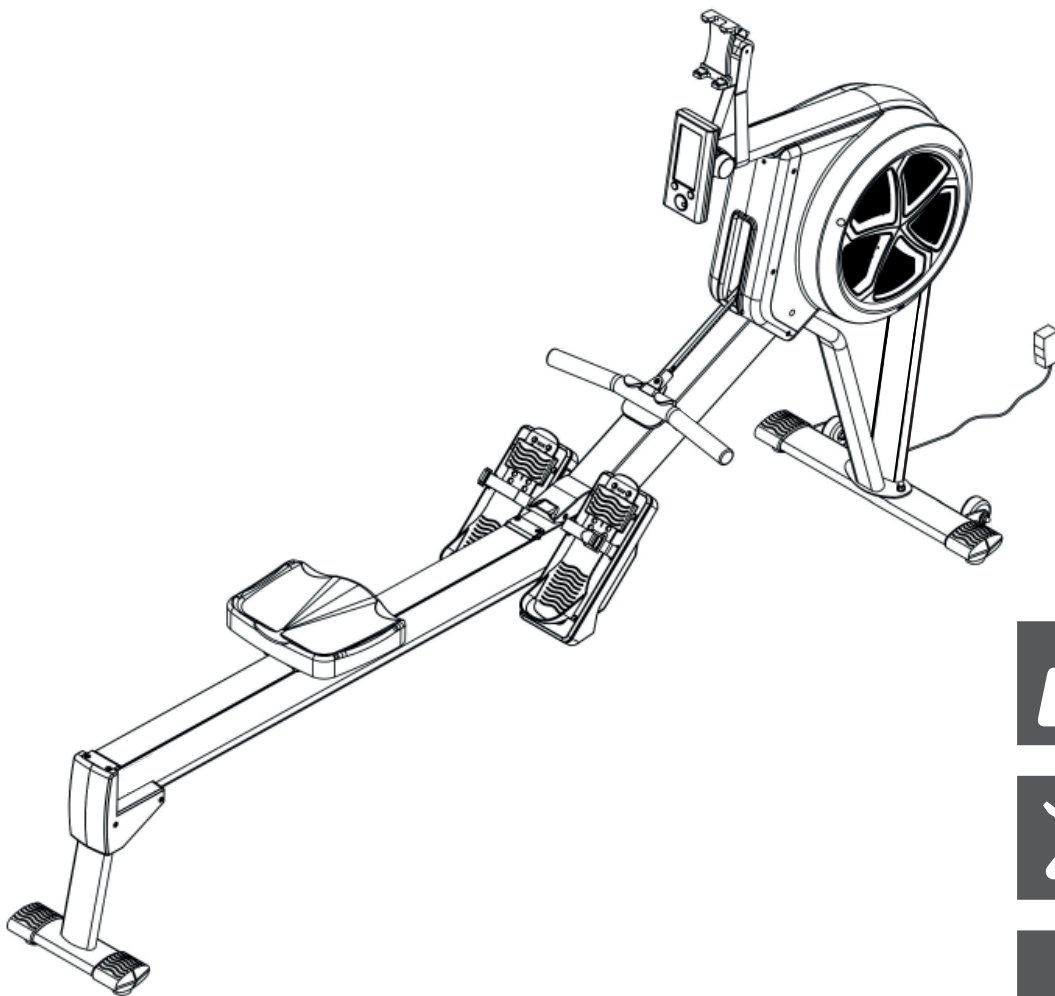


# TAURUS®

## Montage- en gebruiksaanwijzing



max. 150 kg



~30-60 Min.



47 kg

L 250 | B 63 | H 145

TFROWXPLUS.01.02

Art. Nr. TF-ROW-X-PLUS

**Roeitrainer ROW-X PLUS**



# Inhoudsopgave

<b>1</b>	<b>ALGEMENE INFORMATIE</b>	<b>7</b>
1.1	Technische gegevens	7
1.2	Persoonlijke veiligheid	8
1.3	Elektrische veiligheid	9
1.4	Plaats van opstelling	10
<b>2</b>	<b>MONTAGE</b>	<b>11</b>
2.1	Algemene informatie	11
2.2	Inbegrepen in de levering	12
2.3	Montage	13
2.4	Instellingen / De roeitrainer instellen	17
<b>3</b>	<b>GEBRUIKSAANWIJZING</b>	<b>19</b>
3.1	Aanduidingen op de console	19
3.2	Functies van de toetsen	20
3.3	Bediening	21
3.4	Programma's	22
3.4.1	Quick Start	22
3.4.2	P1 - Handmatige modus (Manual Mode)	22
3.4.3	P2 - Doeltijd (Goal Time)	22
3.4.4	P3 - Doelcalorieverbruik (Goal Calorie)	22
3.4.5	P4 - Doelafstand (Goal Distance)	22
3.4.6	P5 - Wedstrijd (Race)	22
3.4.7	P6 - P9 - High intensity Interval Training (HIIT)	23
3.5	Bluetooth en fitnessapps	26
3.6	Tips om correct te roeien	27
<b>4</b>	<b>OPSLAG EN TRANSPORT</b>	<b>30</b>
4.1	Algemene informatie	30
4.2	Transportwielen	30
4.2.1	Opvouwen van de roeitrainer	31
4.2.2	Openvouwen van de roeitrainer	31
4.3	De monorail loskoppelen en verbinden	32
4.3.1	De monorail loskoppelen van de roeitrainer	32
4.3.2	De monorail met de roeitrainer verbinden	33

<b>5</b>	<b>PROBLEEMOPLOSSING, VERZORGING EN ONDERHOUD</b>	<b>34</b>
5.1	Algemene informatie	34
5.2	Storingen en foutdiagnose	34
5.3	Onderhouds- en inspectietermijnen	35
<b>6</b>	<b>AFVALVERWIJDERING</b>	<b>35</b>
<b>7</b>	<b>AANBEVOLEN ACCESSOIRES</b>	<b>36</b>
<b>8</b>	<b>BESTELLEN VAN VERVANGONDERDELEN</b>	<b>37</b>
8.1	Serienummer en modelnaam	37
8.2	Onderdelenlijst	38
8.3	Detailtekening	42
<b>9</b>	<b>GARANTIE</b>	<b>43</b>
<b>10</b>	<b>CONTACT</b>	<b>45</b>

## Beste klant,

Bedankt voor je aankoop van een kwaliteitsvol trainingsapparaat van het merk cardiostrong. cardiostrong biedt sport- en fitnessapparaten aan voor thuis sport op hoog niveau en uitrusting voor fitness-studio's en zakelijke klanten. Bij cardiostrong fitnessapparaten ligt de nadruk op datgene, waar het bij sport op aankomt, namelijk: maximale prestaties! Daarom worden de apparaten in nauwe samenwerking met sportlui en sportwetenschappers ontwikkeld. Sportmensen weten immers als geen ander wat een perfect fitnessapparaat is.

Meer informatie vind je op [www.sport-tiedje.com](http://www.sport-tiedje.com).

### Beoogd gebruik

Het apparaat mag uitsluitend worden gebruikt voor het doel waarvoor het ontworpen is. Het apparaat is zowel voor thuisgebruik als voor semiprofessioneel gebruik (bijv. in ziekenhuizen, verenigingen, hotels, scholen, enz.) geschikt. Het is niet geschikt voor commercieel of professioneel gebruik (bijv. in fitness-studio's).

## COLOFON

Sport-Tiedje GmbH  
De nummer 1 van Europa op het gebied van  
thuisfitness.

Internationale hoofdzetel  
Flensburger Straße 55  
24837 Schleswig  
Duitsland

Algemeen Directeurs:  
Christian Grau  
Sebastian Campmann  
Dr. Bernhard Schenkel  
Handelsregister HRB 1000 SL  
Arrondissementsrechtbank Flensburg  
Btw-nummer: DE813211547

## DISCLAIMER



©2011 cardiostrong is een geregistreerd merk van de firma Sport-Tiedje GmbH. Alle rechten voorbehouden. Elk gebruik van dit merk zonder de voorafgaande uitdrukkelijke geschreven toestemming van Sport-Tiedje is verboden.

Het product en de handleiding kunnen worden gewijzigd. De technische gegevens kunnen zonder voorafgaande kennisgeving worden gewijzigd.

## OVER DEZE GEBRUIKSAANWIJZING

Lees aandachtig de volledige handleiding vóór de montage en het eerste gebruik van het apparaat. De handleiding helpt je bij de montage en legt uit hoe je het apparaat veilig en correct gebruikt. Zorg ervoor dat alle personen die op dit apparaat trainen (in het bijzonder kinderen en personen met lichamelijke, sensorische, geestelijke of motorische beperkingen) vóór de training kennis hebben genomen van deze gebruiksaanwijzing en haar inhoud. In geval van twijfel moet het apparaat onder toezicht van verantwoordelijke personen worden gebruikt.



Omdat er voortdurende veranderingen en softwareupdates zijn, is het mogelijk dat de instructies moeten worden aangepast. Merk je tijdens de montage of het gebruik afwijkingen op, lees dan de instructies die op de webshop staan. Daar zijn de instructies altijd up-to date.

Het apparaat werd volgens de meest recente stand van de wetenschap op het gebied van veiligheidstechnologie gebouwd. Mogelijke bronnen van gevaar die verwondingen kunnen veroorzaken, werden zo goed mogelijk uitgesloten. Zorg ervoor dat je de montage-instructies correct opvolgt en dat alle onderdelen van het apparaat stevig bevestigd zijn. Indien nodig moet je de handleiding opnieuw doornemen, om eventuele fouten op te lossen/te elimineren.

Leef altijd strikt de opgegeven veiligheids- en onderhoudsinstructies na. Ieder hiervan afwijkend gebruik kan tot gezondheidsschade, ongevallen of beschadiging van het apparaat leiden, waarvoor de fabrikant en de verkoper geen aansprakelijkheid kunnen aanvaarden.

De volgende veiligheidsinstructies kunnen in deze gebruiksaanwijzing worden gebruikt:

► **OPGELET**

Deze aanwijzing duidt op mogelijke schadelijke situaties die in geval van niet-naleving van de aanwijzing tot materiële schade kunnen leiden.

⚠ **VOORZICHTIG**

Deze aanwijzing duidt op mogelijke schadelijke situaties die in geval van niet-naleving van de aanwijzing tot lichte of kleine verwondingen kunnen leiden!

⚠ **WAARSCHUWING**

Deze aanwijzing duidt op mogelijke schadelijke situaties die in geval van niet-naleving van de aanwijzing tot zeer ernstige verwondingen of zelfs de dood kunnen leiden!

⚠ **GEVAAR**

Deze aanwijzing duidt op mogelijke schadelijke situaties die in geval van niet-naleving van de aanwijzing tot zeer ernstige verwondingen of zelfs de dood kunnen leiden!

ⓘ **OPMERKING**

Deze aanwijzing bevat aanvullende nuttige informatie.

Bewaar deze handleiding zorgvuldig voor informatiedoeleinden, voor onderhoudswerkzaamheden of voor het bestellen van vervangonderdelen.

## 1.1 Technische gegevens

### Lcd-weergave van

- + Roeislagen, slagen per minuut
- + Trainingstijd in min
- + Afstand in m
- + Tijd/500 m: Gemiddelde/huidig
- + Calorieverbruik in kcal
- + Hartslag (bij gebruik van een borstband)
- + Watt
- + Weerstandsniveau

Weerstandssysteem: Lucht- en magneetweerstand  
Weerstandsniveau: 16

Totaalaantal trainingsprogramma's: 10

### Gewicht en afmetingen:

Artikelgewicht (bruto, incl. verpakking): 53,8 kg  
Artikelgewicht (netto, zonder verpakking): 46,5 kg  
Afmetingen van de verpakking (L x B x H): ca. 1245 mm x 1055 mm x 420 mm  
Opstelmaten (L x B x H): ca. 2500 mm x 628 mm x 1450 mm

Maximaal gebruikersgewicht: 150 kg

## 1.2 Persoonlijke veiligheid

### **GEVAAR**

- + Voordat je met het apparaat begint te trainen, moet je je huisarts raadplegen om te bepalen of de training vanuit gezondheidsperspectief geschikt is voor je. Dit heeft voornamelijk betrekking op alle personen die een erfelijke aanleg hebben voor hartaandoeningen of hoge bloeddruk, ouder zijn dan 45 jaar, roken, hoge cholesterolwaarden hebben, overgewicht hebben en/of het laatste jaar niet regelmatig aan sport hebben gedaan. Als je een behandeling volgt met medicijnen die je hartslag beïnvloeden, is medisch advies absoluut en onvoorwaardelijk noodzakelijk.
- + Denk eraan dat excessief trainen je gezondheid ernstig kan schaden. Wij informeren je hierbij ook dat de hartslagmeting onnauwkeurig kan zijn. Zodra je tekenen opmerkt van zwakte, duizeligheid, misselijkheid, pijn, ademnood of andere abnormale symptomen, moet je de training onmiddellijk stoppen en in geval van nood je huisarts raadplegen.

### **WAARSCHUWING**

- + Dit apparaat mag niet door kinderen jonger dan 14 jaar worden gebruikt.
- + Kinderen mogen niet zonder toezicht in de buurt van het apparaat komen.
- + Personen met een beperking moeten een medische goedkeuring voorleggen en onder strikt toezicht staan wanneer zij trainingsapparaten gebruiken.
- + Het apparaat mag in principe niet door meerdere personen tegelijk worden gebruikt.
- + Als je apparaat over een safety key of veiligheidssleutel beschikt, moet je de clip van de safety key voor de start van de training aan je kleding vastmaken. Op die manier kan een noodstop van het apparaat worden geactiveerd indien je valt.
- + Houd je handen, voeten en andere lichaamsdelen zoals haren, kleding, juwelen en andere voorwerpen buiten het bereik van de bewegende onderdelen, omdat zij in dit apparaat geklemd kunnen raken.
- + Draag tijdens het gebruik van het apparaat geen losse of ruimvallende kleding, maar geschikte sportkledij. Let erop dat je sportschoenen geschikte zolen hebben, bij voorkeur in rubber of een ander slipvrij materiaal. Zijn niet geschikt: schoenen met hakken, lederen zolen, dwarsriemen of spikes. Train nooit blootvoets.

### **VOORZICHTIG**

- + Als je apparaat met een netsnoer op het verdeelnet moet worden aangesloten, moet je ervoor zorgen dat de kabel geen struikelgevaar vormt.
- + Zorg ervoor dat niemand zich tijdens de training in het bewegingsbereik van het apparaat bevindt, om jou en andere personen niet in gevaar te brengen.

### **OPGELET**

- + Er mogen geen voorwerpen van welke aard dan ook in de openingen van het apparaat worden gestoken.



## 1.3 Elektrische veiligheid

### **GEVAAR**

- + Om het risico op elektrische schokken te verkleinen, moet je aan het einde van de training, vóór de montage of demontage van het apparaat en vóór het onderhoud of de reiniging de stekker van het apparaat uit het stopcontact trekken. Trek daarvoor nooit aan de kabel.

### **WAARSCHUWING**

- + Laat het apparaat nooit onbewaakt achter, wanneer de stekker in het stopcontact steekt. Tijdens je afwezigheid moet het netsnoer worden verwijderd, om misbruik door derden of kinderen uit te sluiten.
- + Als het netsnoer of de netstekker beschadigd of defect zijn, moet je je wenden tot de verkoper van het apparaat. Ondertussen mag het apparaat niet worden gebruikt.

### **OPGELET**

- + Het apparaat vereist een netaansluiting van 220-230V met 50 Hertz netspanning.
- + Het apparaat mag uitsluitend met het meegeleverde netsnoer direct op een geaard stopcontact worden aangesloten. Verlengkabels moeten beantwoorden aan de VDE-richtlijnen. Wikkel het netsnoer altijd volledig af.
- + Het stopcontact moet beveiligd zijn met een zekering die minstens van het type "16 ampère, traag" is.
- + Verander niets aan de het netsnoer noch aan de netstekker.
- + Houd het netsnoer uit de buurt van hitte, olie en scherpe randen. Laat het netsnoer niet onder het apparaat of onder een tapijt doorlopen en plaats geen voorwerpen op het netsnoer.

## 1.4 Plaats van opstelling

### ⚠ WAARSCHUWING

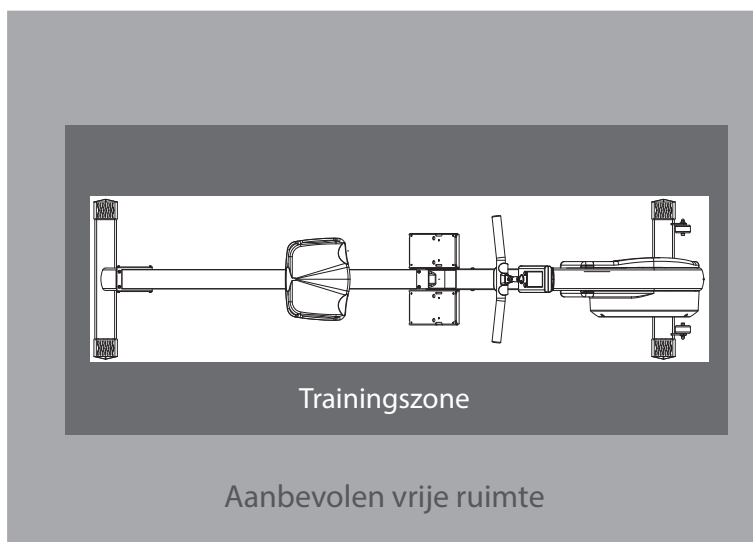
- + Stel het apparaat niet op in hoofddoorgangen of vluchtwegen.

### ⚠ VOORZICHTIG

- + Kies de opstellocatie van het fitnessapparaat zorgvuldig, zodat u rondom genoeg plaats heeft om te trainen. Let op dat u aan elke kant minimaal 30 cm als bewegingsvrijheid heeft en laat achter het apparaat 15 cm ruimte over. Dit is de absolute minimum ruimte die nodig is voor een veilige training. Echter, wordt een ruimte aanbevolen van 60 cm per zijkant en 45 cm aan de achterkant.
- + Zorg ervoor dat het trainingslokaal tijdens de training goed verlucht wordt en niet aan tocht wordt blootgesteld.
- + Kies de plaats van opstelling zodanig dat er zowel vóór, achter als naast het apparaat voldoende vrije ruimte/een voldoende grote veiligheidszone overblijft.
- + Het opstel- en aanbouwoppervlak van het apparaat moet vlak, belastbaar en stevig zijn.

### ▶ OPGELET

- + Het apparaat mag uitsluitend worden gebruikt in een gebouw, in voldoende getemperde en droge ruimtes (omgevingstemperaturen tussen 10 °C en 35 °C). Het gebruik in open lucht of ruimtes met een hoge luchtvochtigheid (meer dan 70%) zoals zwembaden is niet toegestaan.
- + Om hoogwaardige vloerbekleding (parket, laminaat, kurk, tapijten) te beschermen tegen drukplaatsen en zweet en om lichte oneffenheden uit te lijnen, moet je een vloerbeschermmat gebruiken.



### 2.1 Algemene informatie



#### **GEVAAR**

- + Laat geen gereedschap en verpakkingsmateriaal zoals folie of kleine onderdelen rondslingeren, dit kan verstikkingsgevaar voor kinderen veroorzaken. Houd kinderen verwijderd van het apparaat tijdens de montage.



#### **WAARSCHUWING**

- + Neem de op het apparaat aangebrachte aanwijzingen in acht om het risico op verwondingen te verminderen.



#### **VOORZICHTIG**

- + Open de verpakking niet wanneer ze op haar zijde ligt.
- + Zorg ervoor dat je tijdens de montage in alle richtingen over voldoende bewegingsruimte beschikt.
- + De montage van het apparaat moet met minstens twee volwassenen worden uitgevoerd. In geval van twijfel vraag je hulp aan een andere, technisch begaafde persoon.



#### **OPGELET**

- + Om beschadigingen van het apparaat en de vloer te vermijden, moet je het apparaat op een onderlegmat of het verpakkingskarton monteren.



#### **OPMERKING**

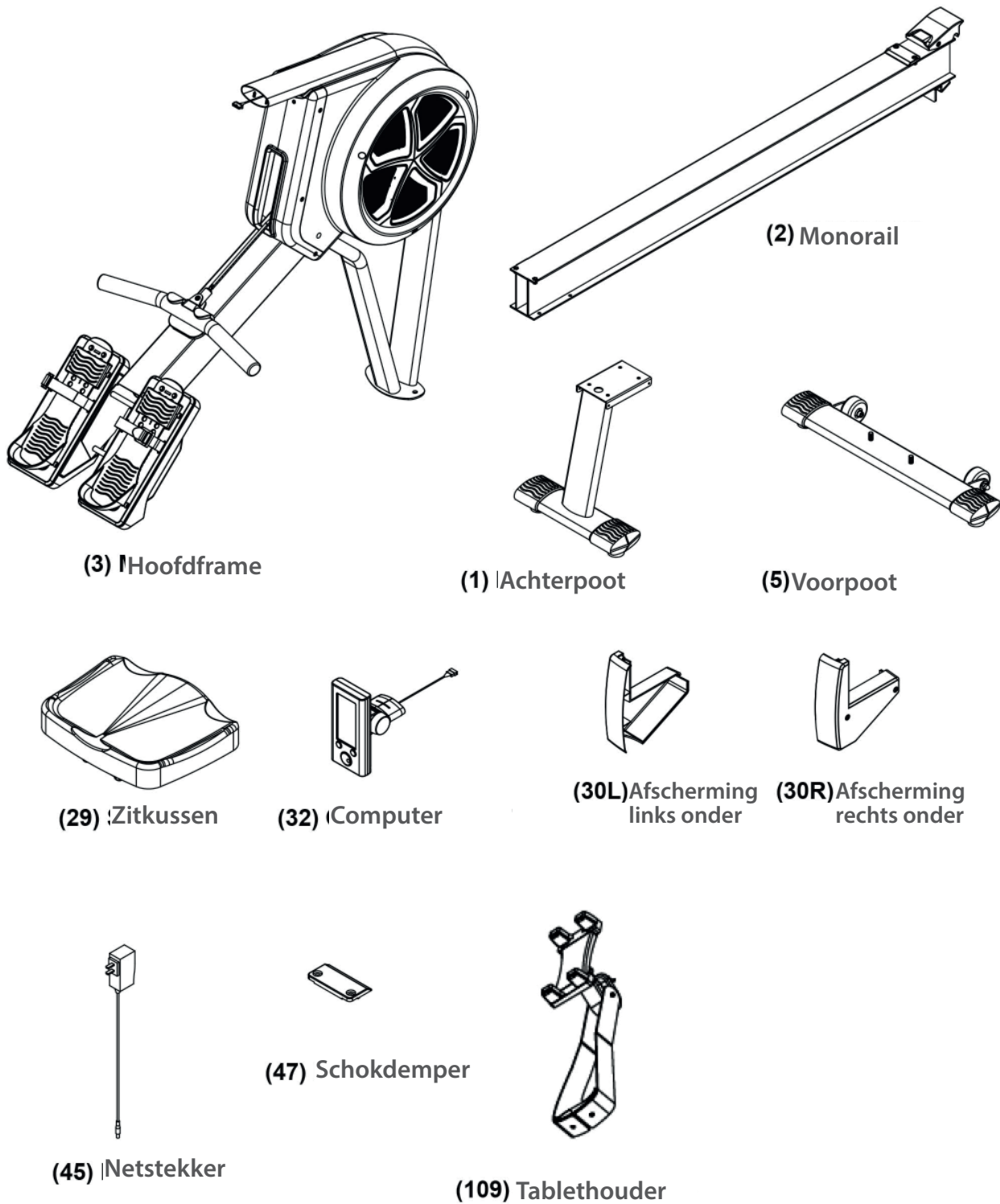
- + Om de montage zo eenvoudig mogelijk te maken, kunnen een aantal te gebruiken schroeven en moeren al voorgemonteerd zijn.
- + Monteer het apparaat bij voorkeur op de toekomstige plaats van opstelling.

## 2.2 Inbegrepen in de levering

De inhoud van de verpakking bestaat uit de hieronder getoonde onderdelen. Controleer eerst of alle bij het apparaat behorende onderdelen en gereedschappen meegeleverd zijn en of er transportschade is. In geval van klachten moet je onmiddellijk de verkoper contacteren.

### **VOORZICHTIG**

Als er onderdelen ontbreken of beschadigd zijn, mag je het apparaat niet monteren.



## 2.3 Montage

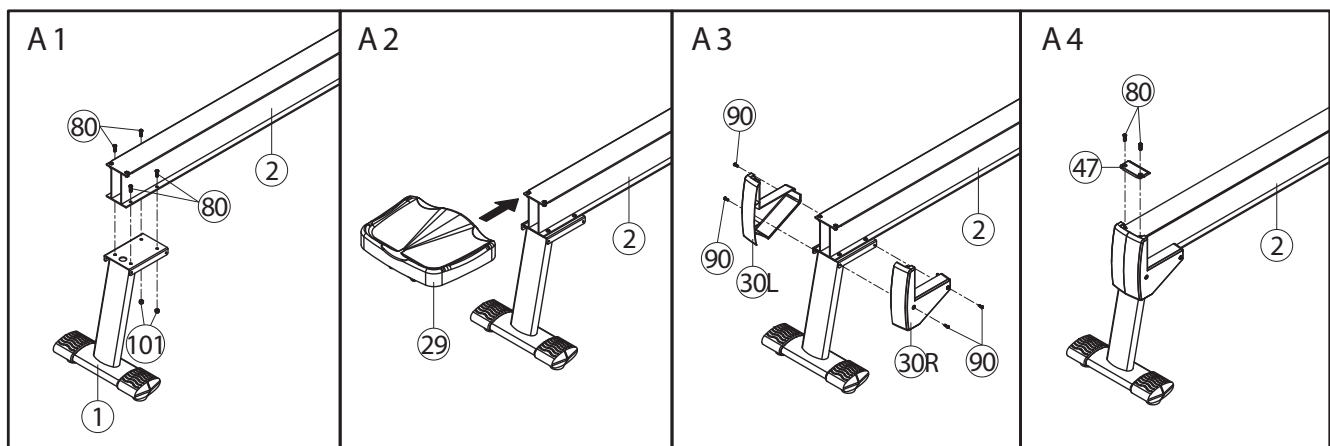
Lees eerst de montagebeschrijving stap voor stap zorgvuldig door en voer de montage in de beschreven volgorde uit.

### **OPMERKING**

Schroef eerst alle onderdelen los en controleer hun juiste pasvorm. Schroef de schroeven pas met het gereedschap vast, wanneer dat in de handleiding vermeld wordt.

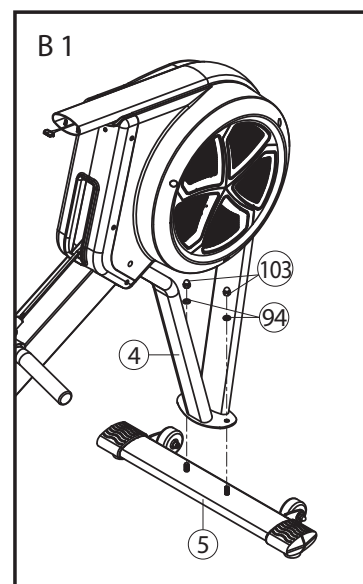
### **Stap 1: Montage achterpoot en monorail**

1. Achterpoot (1) bevestigen aan de monorail (2) met vier M6 X 16L zeskantschroeven (80) en twee M6 nylonmoeren (101). Draai de schroeven vast (zie Afb. A1).
2. Schuif het zitkussen (29) op de monorail (2) (zie Afb. A2).
3. Bevestig de linker (30L) en de rechter (30R) afscherming achteraan met vier M4 x 12L schroeven (90) (zie Afb. A3).
4. Bevestig de schokdemper (47) op de monorail (2) met twee M6 x 16L zeskantschroeven (80). Zorg ervoor dat de linker (30L) en rechter (30R) afscherming achteraan correct gepositioneerd zijn (zie Afb. A4). Draai nu alle schroeven vast.



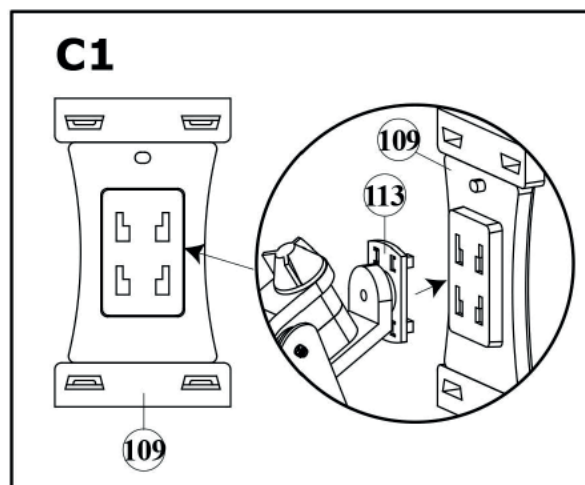
## Stap 2: Montage van de voorpoot

1. Bevestig de voorpoot (5) aan het voorste frame (4) met twee 3/8" veerringen (94) en twee 3/8" kappen voor moeren (103) (zie Afb. B1). Draai de schroeven vast.

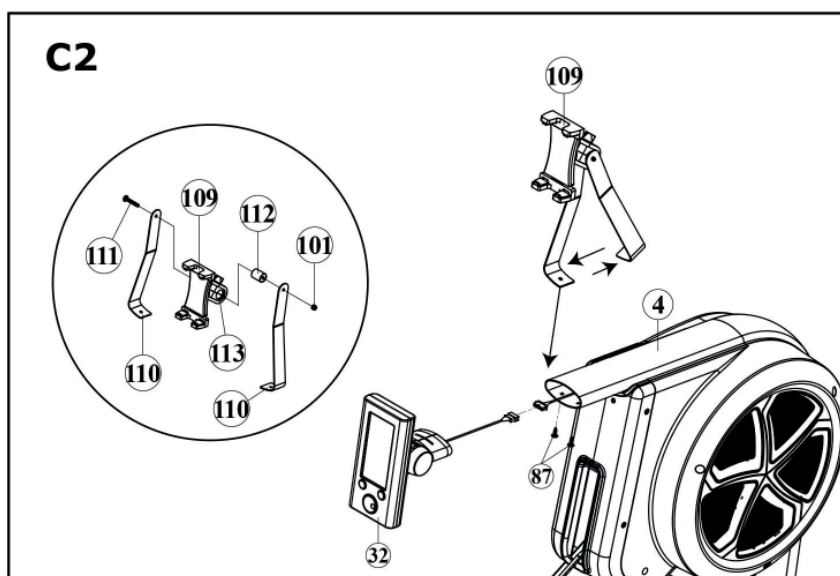


## Stap 3: Montage van de computer en de tablethouder

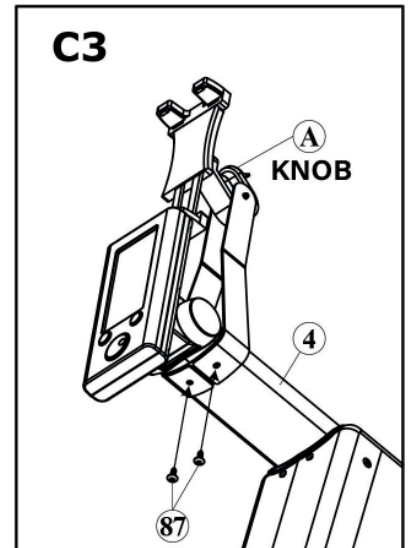
1. Bevestig de kunststofhouder (113) aan de tablethouder (109).



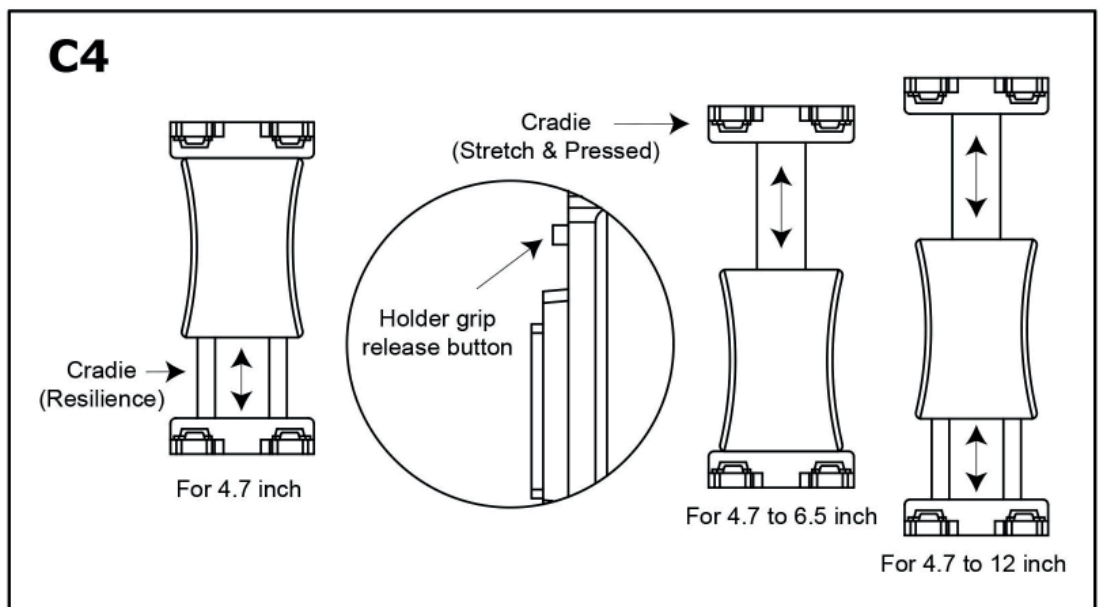
2. Schroef de beide voorgemonteerde schroeven (87) uit het voorste frame (4).
3. Lijn de beide zijdelen (110) parallel uit ten opzichte van elkaar.
4. Zet de computer (32) in het voorste frame (4).
5. Monteer de zijdelen (110) met de beide schroeven (87) aan het voorste frame (4).



6. Plaats de tablethouder (109) in een passende hoek.
7. Draai de draaiknop (A) vast.



8. Pas de tablethouder (109) aan de grootte van uw apparaat aan.

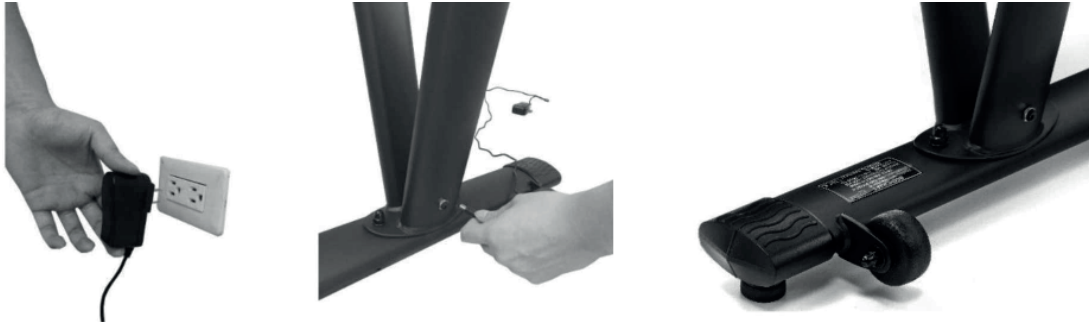


#### Stap 4: Het apparaat op het elektriciteitsnet aansluiten

► **OPGELET**

Het apparaat mag niet op een stekkerdoos worden aangesloten, omdat op die manier niet gegarandeerd is dat het apparaat voldoende stroom krijgt. Dit kan technische fouten veroorzaken.

Steek de netstekker (45) in een stopcontact, dat beantwoordt aan de specificaties vermeld in het hoofdstuk m.b.t. de elektrische veiligheid.

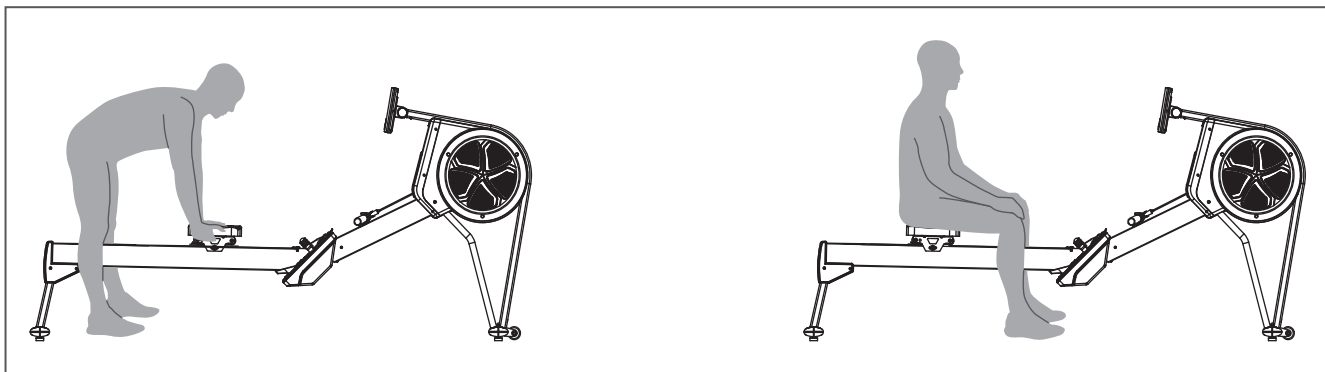




## 2.4 Instellingen / De roeitrainer instellen

### Veilig plaatsnemen

1. Plaats je centraal ten opzichte van de aluminiumrail en positioneer het zitje
2. Stel een comfortabele zitpositie in en ga langzaam zitten.
3. Stel de zichthoek op de computer in door hem hoger of lager te zetten.



## De hielsteunen en -lussen instellen

Er zijn meerdere instellingen mogelijk voor de hielsteunen. Voordat je met de training begint, moet je de hielsteun correct instellen.

1. Trek de lip omhoog totdat je hiel ondersteund wordt en de voetlus over de breedste plaats van je voet ligt.



2. Maak de voetlussen vast.
3. Duw de kleine gesp naar achter om de voetlus los te maken.



#### ① OPMERKING

Maak je vóór het begin van de training vertrouwd met alle functies en instellingen van het apparaat. Vraag een vakman de nodige uitleg over het juiste gebruik van dit apparaat.

### 3.1 Aanduidingen op de console



<b>Stroke rate</b>	Toont bij het HIIT-programma de ideale roeislagfrequentie voor de high intensity interval training. Bij alle andere programma's wordt hier alleen de roeislagfrequentie weergegeven.
<b>Exercise (2de groot venster)</b>	Verschillende grafische weergaven van de training, bijv. krachtcurve of staafdiagram; druk op de toets Mode om van weergave te veranderen.  Dient bovendien om het trainingsprogramma (P1-P9) te selecteren met behulp van het draaiwiel.
<b>Time/500m (Ø)</b>	Geeft weer, welke tijd je momenteel zou nodig hebben om 500 m te roeien. Hoe lager de waarde, hoe beter je prestatie.
<b>WATT (Ø)</b>	Geeft het geschatte vermogen van je roeislag in Watt weer.
<b>PULSE</b>	Als je een compatibele borstband gebruikt, wordt de huidige hartslag weergegeven.
<b>TIME</b>	Toont de trainingsduur tot nu toe in minuten: seconden.
<b>CALORIES (kcal/u)</b>	Geeft het geschatte verbruik in kilocalorieën per uur weer.
<b>LEVEL</b>	Geeft het momenteel ingestelde weerstandsniveau weer (1-16).
<b>DISTANCE (meter of mijl)</b>	Geeft de afstand weer die je tijdens de training hebt afgelegd.

### 3.2 Functies van de toetsen

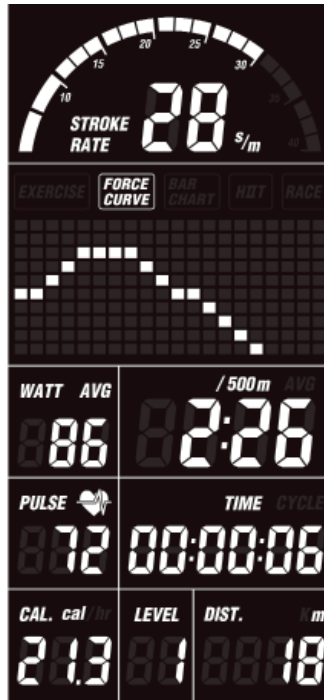
<b>Draaiwiel Enter</b>	Door het draaien aan het wielje kun je door de verschillende opties bladeren of tijdens de training de intensiteit verhogen of verlagen. Druk op het draaiwiel om een selectie te bevestigen.
<b>Mode</b>	Door op de toets te drukken verander je tijdens de training de verschillende weergaveopties; bij de gegevensweergave schakel je bijvoorbeeld over van huidige naar gemiddelde waarden, in het Exercise-veld bijv. training -> krachtcurve -> staafdiagram, enz.
<b>Resettoets</b>	Druk op Reset om naar de vorige optie of weergave terug te keren. Als je de toets 3 seconden ingedrukt houdt, wordt de training gestopt en keer je terug naar het startmenu.

### 3.3 Bediening

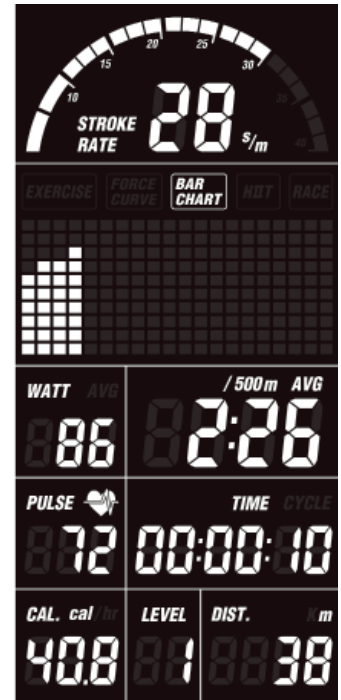
#### Weergaven op het beeldscherm



Training



Krachtcurve



Staafdiagram

Het trainingsscherm toont je een van vier inschattingen van je roeislag:



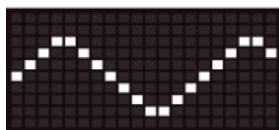
Geen roeislag



Langzame roeislagfrequentie



Gemiddelde roeislagfrequentie



Hoge roeislagfrequentie

## 3.4 Programma's

### 3.4.1 Quick Start

Als je vanuit het startmenu begint te roeien, wordt automatisch het Quick Start-programma gestart. Je kunt de basisweerstand op elk moment tijdens de training veranderen met het draaiwiel. Druk op de toets Mode om de weergaveopties te veranderen. Druk op RESET om naar de programmakeuze terug te keren.

### 3.4.2 P1 - Handmatige modus (Manual Mode)

Als je P1 selecteert met het draaiwiel en vervolgens op het draaiwiel drukt, kom je in het handmatige programma. Stel het weerstandsniveau voor de start van de training in en bevestig met ENTER. Begin te roeien om het programma te starten. Houd RESET 3 seconden ingedrukt om de training te beëindigen en naar de programmakeuze terug te keren.

### 3.4.3 P2 - Doeltijd (Goal Time)

Selecteer P2 met ENTER. Stel de tijd en het weerstandsniveau in en bevestig met ENTER. Begin te roeien om het programma te starten. Houd RESET 3 seconden ingedrukt om de training te beëindigen en naar de programmakeuze terug te keren.

### 3.4.4 P3 - Doelcalorieverbruik (Goal Calorie)

Selecteer P3 met ENTER. Stel het beoogde calorieverbruik en het weerstandsniveau in en bevestig met ENTER. Begin te roeien om het programma te starten. Houd RESET 3 seconden ingedrukt om de training te beëindigen en naar de programmakeuze terug te keren.

### 3.4.5 P4 - Doelafstand (Goal Distance)

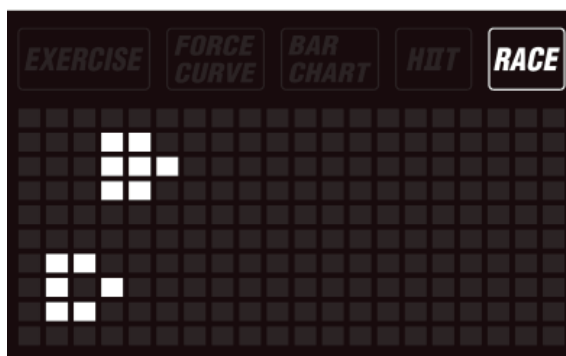
Selecteer P4 met ENTER. Stel de doelafstand en het weerstandsniveau in en bevestig met ENTER. Begin te roeien om het programma te starten. Houd RESET 3 seconden ingedrukt om de training te beëindigen en naar de programmakeuze terug te keren.

### 3.4.6 P5 - Wedstrijd (Race)

Selecteer P5 met ENTER. Stel de afstand en het weerstandsniveau in en bevestig met ENTER. Begin te roeien om het programma te starten. Houd RESET 3 seconden ingedrukt om de training te beëindigen en naar de programmakeuze terug te keren.

Computerboot

Jouw boot



### 3.4.7 P6 - P9 - High intensity Interval Training (HIIT)

Het HIIT-programma is onderverdeeld in vier fasen:

Opwarmingsfase: Warm je lichaam op en stel het gewenste weerstandsniveau in.

HIIT-fase: in deze fase wordt een zo hoog mogelijke intensiteit/aantal roeislagen van jou vereist. Zorg ervoor dat je je conditieniveau niet overschrijdt.

Rustfase: Rustige roeislagfrequentie om op adem te komen en je op de volgende tempofase voor te bereiden.

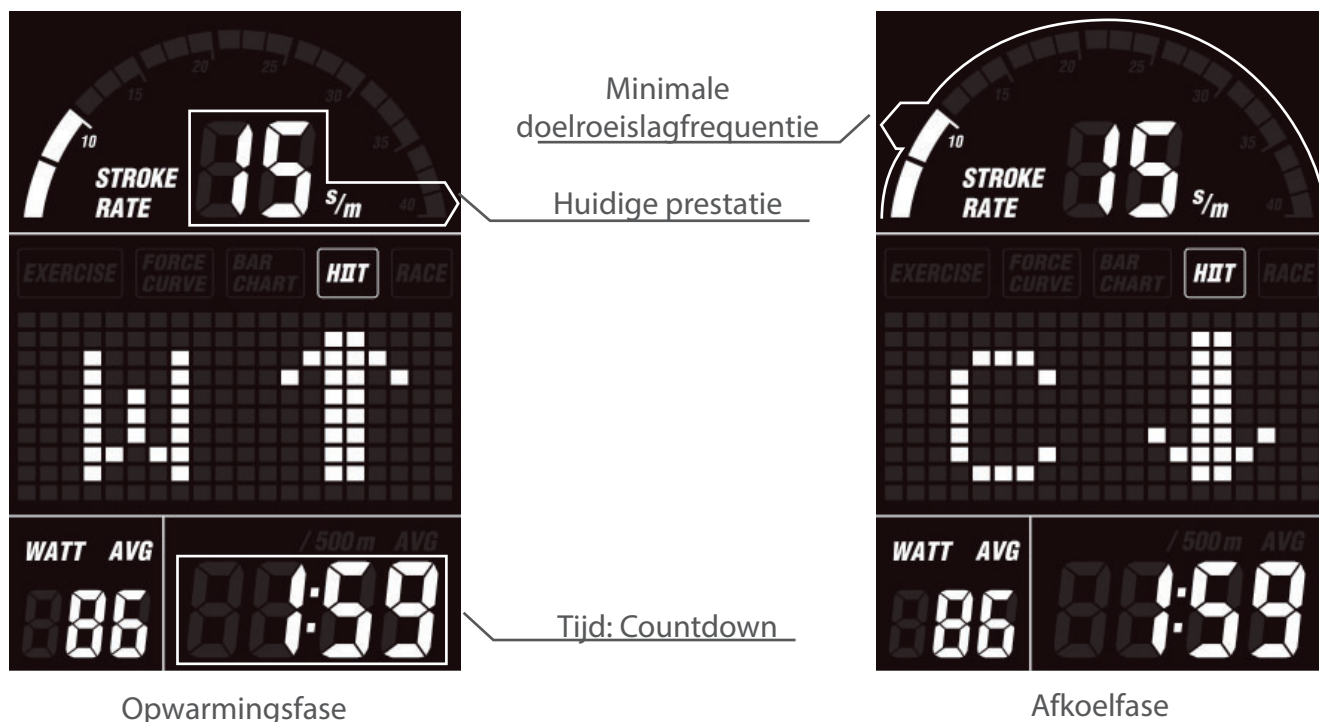
Afkoelfase: Het programma wordt beëindigd en maakt het je mogelijk om van de training te herstellen.

**P6 (HIIT)** P6 is een 20 minuten durend programma voor beginners.

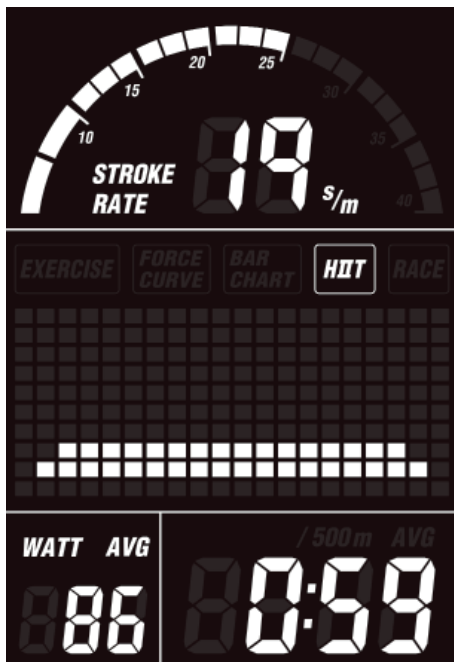
**P7 (HIIT)** P7 is een 20 minuten durend programma voor gevorderden.

**P8 (HIIT)** P8 is een 30 minuten durend standaardprogramma.

**P9 (HIIT)** P9 is een 30 minuten durend programma met hoge roeislagfrequenties tijdens de tempofase voor gevorderden.



Tijdens een countdown van 1 minuut roei je zo snel als je kunt in het HIIT\_programma, zodat je de top van de piramide bereikt.



Minimale  
doelroeislagfrequentie

Huidige prestatie

Fout: Niet in het doelbereik

Tijd: Countdown

Tijdens de 2 minuten durende herstelfase verlaag je de roeislagfrequentie om op adem te komen en je op de volgende tempofase voor te bereiden.



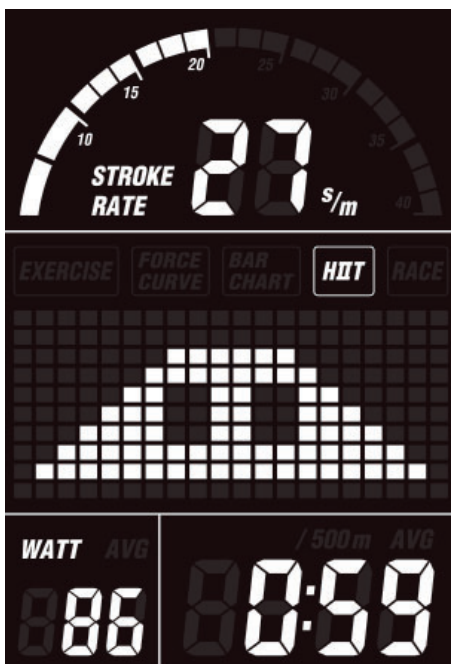
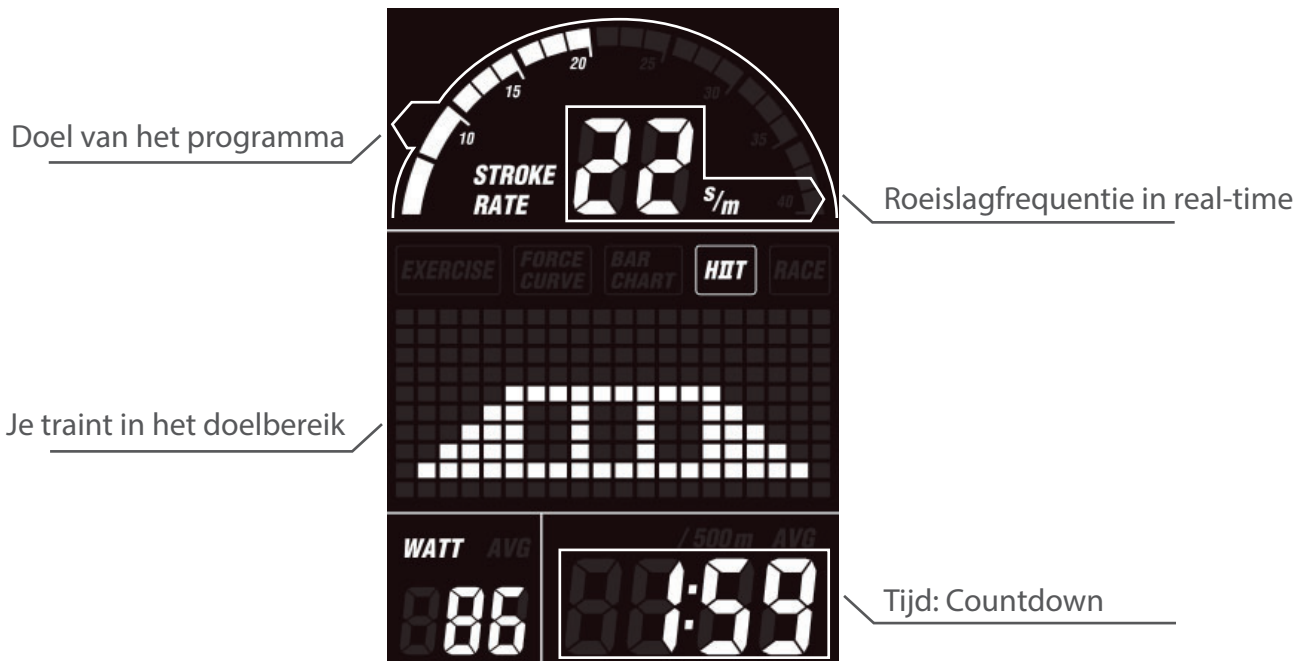
Minimale doel: daalt tijdens de rustfase

Tijdens de rustfase: Countdown van 2 minuten

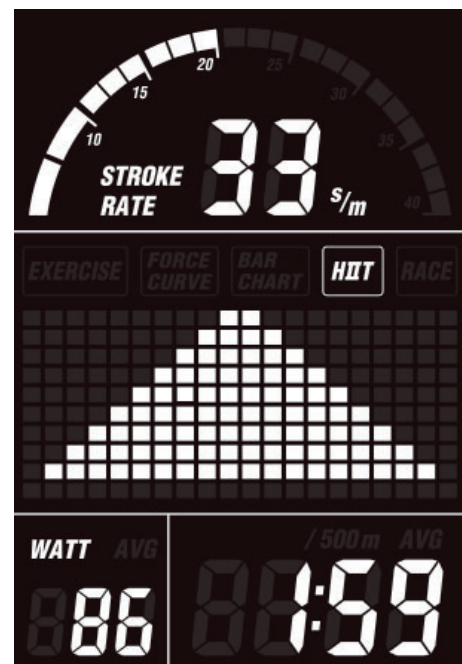
Tijd: Countdown



## Piramide opbouwen



Uitstekend, je trainingsprestatie is meer dan gemiddeld.



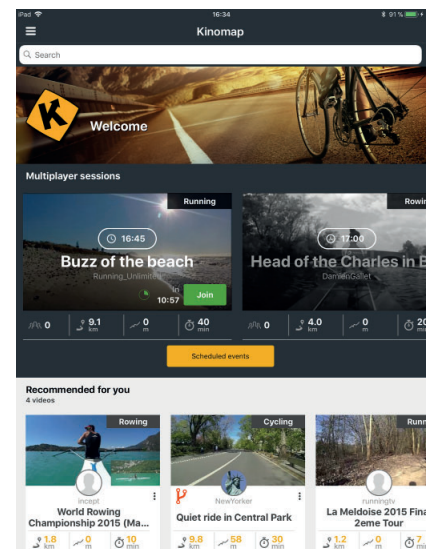
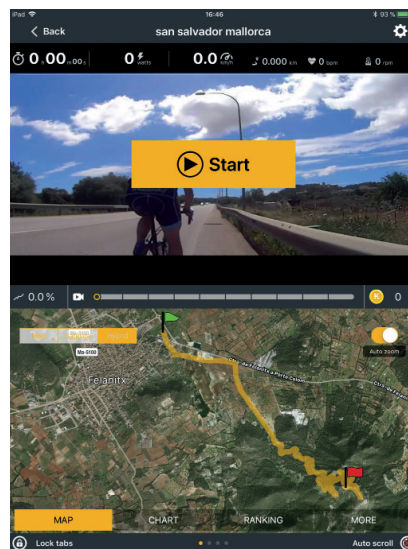
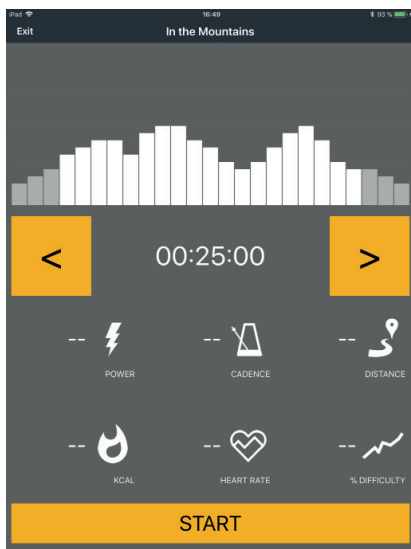
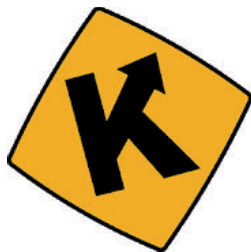
Je hebt de piramide gehaald en je traint op professioneel niveau.

### 3.5 Bluetooth en fitnessapps

De console van dit fitnessapparaat is uitgerust met een bluetoothinterface. Denk eraan dat uw mobiele apparaat compatibel moet zijn met de bluetoothinterface van het fitnessapparaat (Bluetooth 4.0).

Om trainingsapps te gebruiken, activeert u bluetooth op uw mobiele apparaat (tablet of smartphone) en opent u de fitnessapp. Selecteer uw fitnessapparaat. Volg hiervoor de aanwijzingen in de app. De naam van uw apparaat vindt u op een kleine sticker aan de achterkant van de console.

Trainingsapps vindt u in de appstores van Google of Apple. Denk eraan dat dit apps van externe fabrikanten zijn. Fitshop is niet verantwoordelijk voor de beschikbaarheid, de werking of de inhoud van deze programma's.



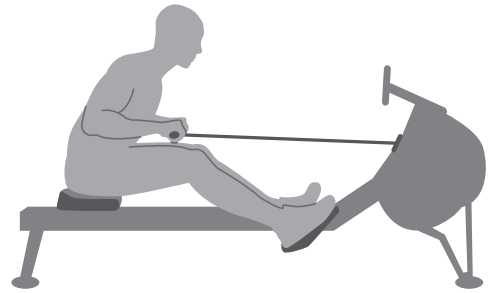
Voorbeeld: Kinomap

## 3.6 Tips om correct te roeien

### Het lichaam beweegt in de richting van de handgreep

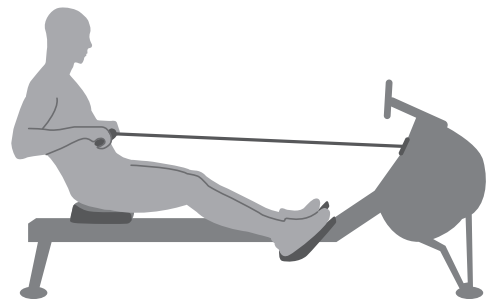
#### Fout

Aan het einde van de beweging wordt het lichaam naar voren richting handgreep getrokken in plaats van de handgreep naar het lichaam toe te trekken.



#### Juist

Aan het einde van de beweging leunt de gebruiker lichtjes naar achter, houdt de benen naar beneden, het bovenlichaam recht en trekt de handgreep naar het lichaam toe.



### Gespreide ellebogen

#### Fout

De ellebogen van de gebruiker zijn aan het einde van de beweging weg van het lichaam gespreid en de handgreep bevindt zich op borsthoogte.



#### Juist

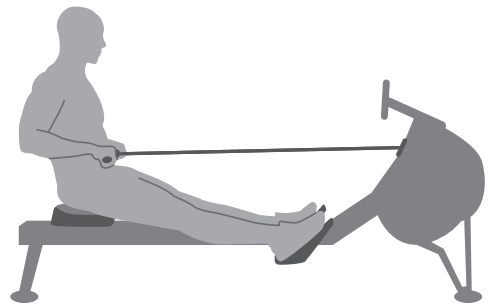
Trek de handgreep naar het lichaam toe met rechte polsgewrichten en de ellebogen dicht tegen het lichaam. De ellebogen worden achter het lichaam geleid terwijl de greep naar de taille getrokken wordt.



## Knie uitstrekken

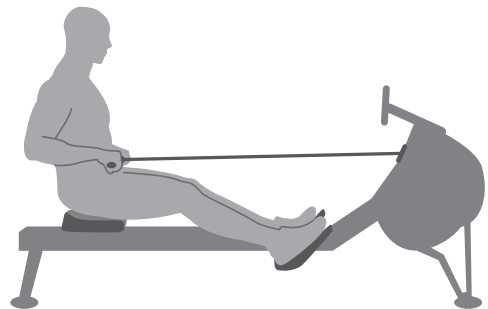
### Fout

Aan het einde van de beweging strekt de gebruiker het been en de knie volledig uit.



### Juist

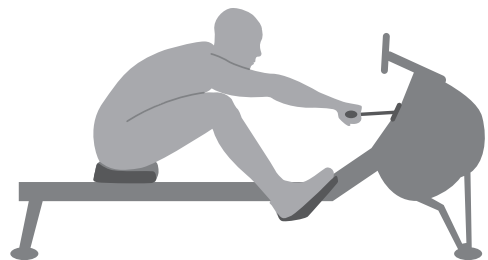
Houd ook aan het einde van de beweging de knie altijd lichtjes gebogen in plaats van ze volledig te strekken.



## Te ver naar voren leunen

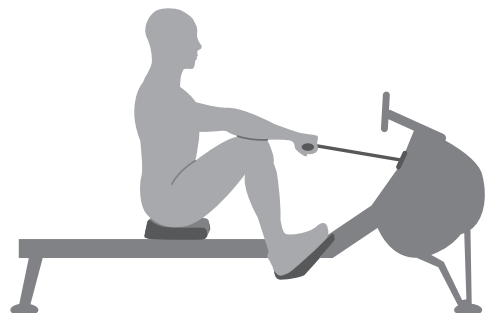
### Fout

Het lichaam wordt te ver naar voren gebogen. De scheenbenen zijn eventueel niet langer verticaal. Het hoofd en de schouders wijzen in de richting van de voeten. Het lichaam bevindt zich dus in een zwakke positie om de beweging uit te voeren.



### Juist

De scheenbenen zijn verticaal. Het lichaam is tegen de benen gedrukt, de armen zijn volledig uitgestrekt naar voren en het lichaam is lichtjes naar boren gebogen. Deze positie moet aangenaam aanvoelen.



## Roeien met gebogen armen

### Fout

De gebruiker begint de beweging met de armen in plaats van eerst met de benen te drukken.



### Juist

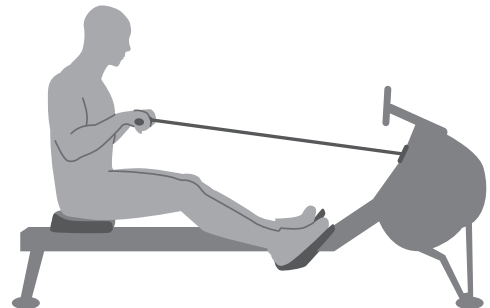
De gebruiker begint, terwijl hij de benen doordrukt, de rug spant en de armen gestrekt laat.



## Gebogen polsgewrichten

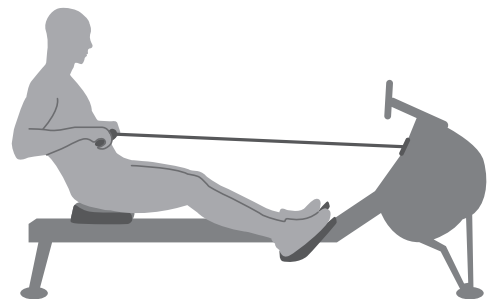
### Fout

De gebruiker buigt de polsgewrichten tijdens de beweging.



### Juist

Voer de roeibeweging altijd uit met rechte polsgewrichten.



## 4.1 Algemene informatie

### ► OPGELET

- + Zorg ervoor dat het apparaat op de gekozen opslagplaats beschermd is tegen vocht, stof en vuil. De opslagplaats moet droog en goed verlucht zijn en een constante omgevingstemperatuur tussen 5 °C en 45 °C hebben.

### ⚠ WAARSCHUWING

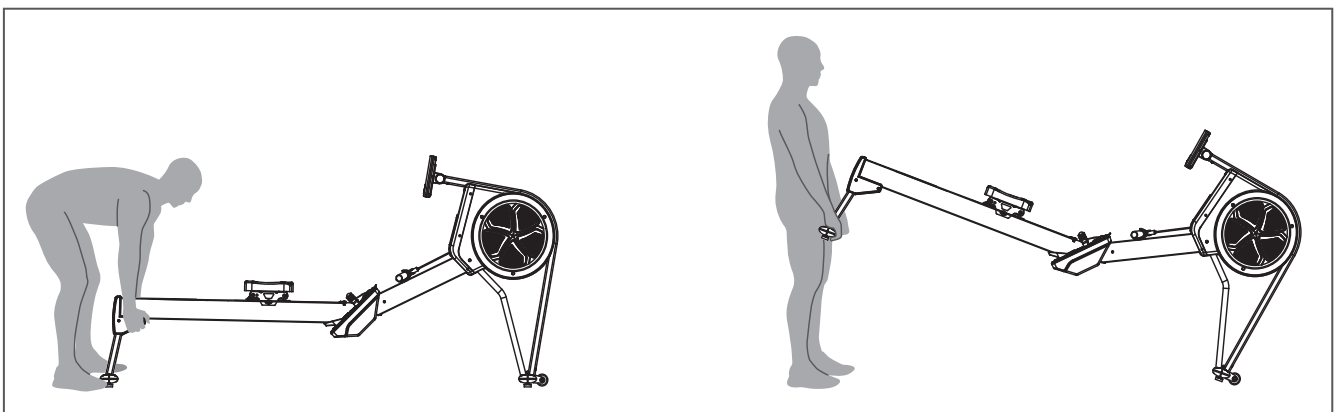
- + De opslagplaats moet zodanig worden gekozen, dat misbruik door derden of kinderen kan worden uitgesloten.
- + Als je apparaat niet uitgerust is met transportwielen, moet je het apparaat demonteren alvorens het te verplaatsen.

## 4.2 Transportwielen

### ► OPGELET

Als je het apparaat over uiterst gevoelige en zachte vloerbekleding, zoals parket, tegels of laminaat, wil verplaatsen, moet je de transportweg bedekken met bijvoorbeeld karton of iets gelijkaardigs, om eventuele schade aan de vloer te vermijden.

1. Ga achter het apparaat staan en til het op, tot het gewicht van het apparaat op de transportwielletjes steunt. Nu kun je het apparaat gemakkelijk verplaatsen. Als de transportweg langer is, moet het apparaat gedemonteerd en veilig verpakt worden.
2. Kies de nieuwe opstelplaats, rekening houdend met de aanwijzingen in paragraaf 1.4 van deze gebruiksaanwijzing.



## 4.2.1 Opvouwen van de roeitrainer

### ⚠ WAARSCHUWING

- + Sluit het apparaat niet aan op het elektrisch net wanneer het opgevouwen is. Probeer het apparaat niet in dichtgevouwen toestand te gebruiken.
- + Houd uw handen, voeten en andere lichaamsdelen verwijderd van de opvouwbare zone.
- + Hef geen zware voorwerpen op, wanneer u medische problemen heeft.

### ⚠ VOORZICHTIG

- + Leun niet tegen het apparaat in dichtgevouwen toestand en leg niets op het apparaat, waardoor het onstabiel wordt en omvalt.

1. Schakel het apparaat uit en trek de stekker uit het stopcontact.
2. Hef het hoofdframe op. Houd hiervoor de voetriemen vast en verbind ze langzaam met de monorail.

### ℹ OPMERKING

Controleer of de hulzen (aangekruiste zones op de afbeelding hieronder) vastgeklikt zijn, voordat u de kunststofsluiting losmaakt.

3. Maak de kunststofsluiting los.

## 4.2.2 Openvouwen van de roeitrainer

1. Druk op de kunststofsluiting om de rails te ontgrendelen en de voetriemen vast te houden.
2. Trek de monorail langzaam omhoog om de roeitrainer af te nemen.



## 4.3 De monorail loskoppelen en verbinden

### ⚠ WAARSCHUWING

De monorail moet met minstens twee personen worden losgekoppeld en verbonden. Probeer het hoofdframe niet op te tillen, als je een spier- of skeletaandoening hebt. Om blessures te vermijden moet je je vingers en handen verwijderd houden van het vouwmechanisme.

### ℹ OPMERKING

De roeitrainer is opvouwbaar en kan dus ruimtebesparend worden opgeborgen. Dat vergemakkelijkt eveneens het transport.

### 4.3.1 De monorail loskoppelen van de roeitrainer

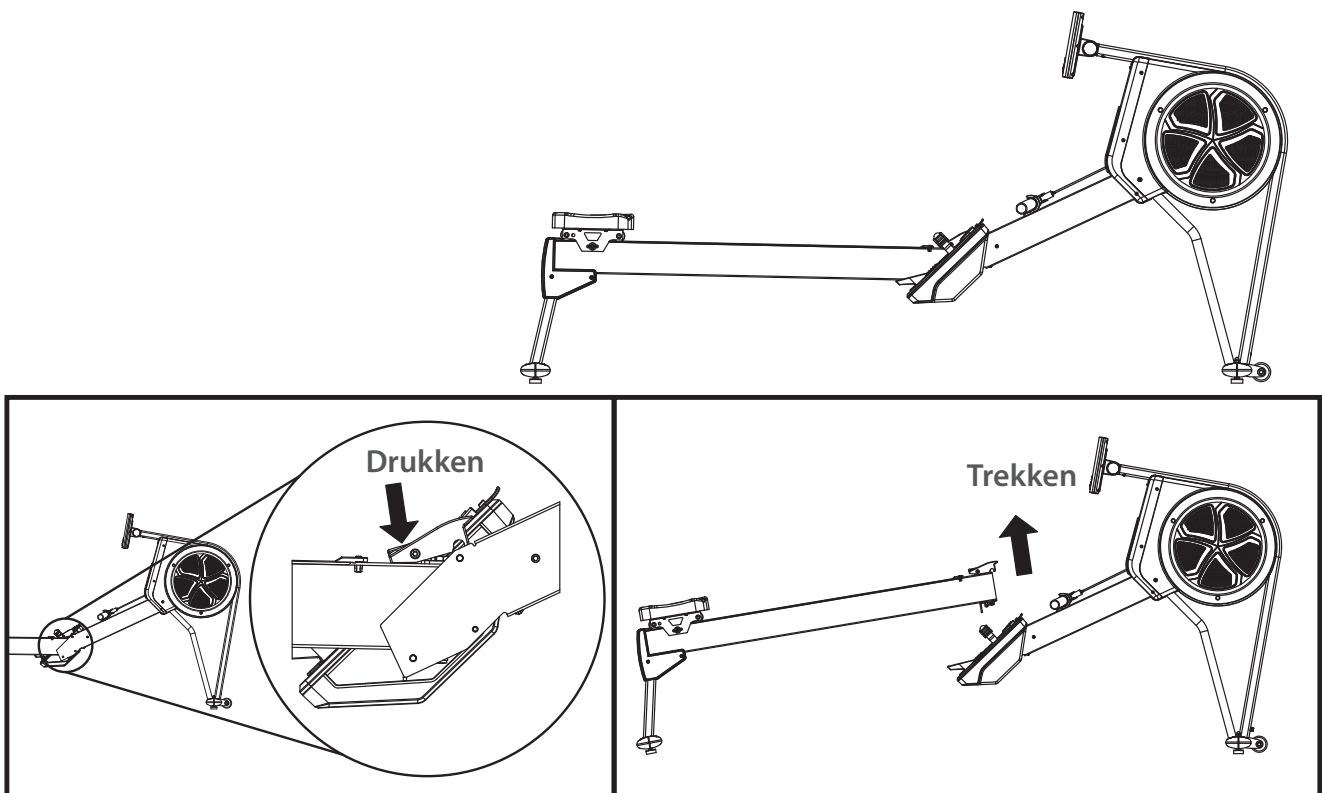
#### ⚠ WAARSCHUWING

+ Sluit het apparaat in dichtgevouwen toestand niet op het stroomnet aan. Probeer het apparaat niet te gebruiken wanneer het dichtgevouwen is.

#### ⚠ VOORZICHTIG

+ Leun niet tegen het apparaat en leg er niets op, waardoor het apparaat onstabiel wordt en omvalt.

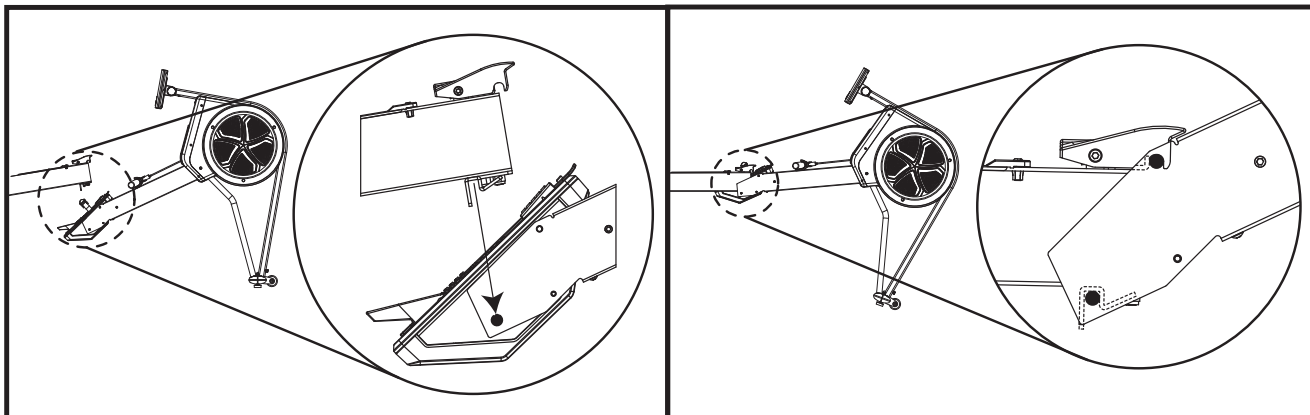
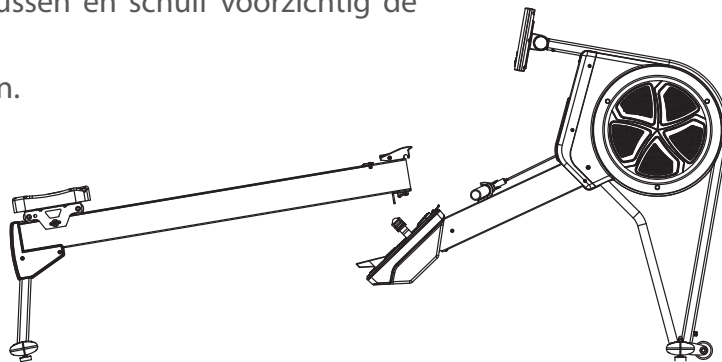
1. Schakel het apparaat uit en trek de stekker uit het stopcontact.
2. Houd het hoofdframe aan een voetlus vast, druk nu de grote kantelschakelaar naar onder om de sluiting los te maken.
3. Hef de monorail voorzichtig op en maak haar los van het hoofdframe. Voer deze handeling niet alleen uit.





### 4.3.2 De monorail met de roeitrainer verbinden

1. Hef het hoofdframe op aan de voetlussen en schuif voorzichtig de monorail op het verbindingstuk.
2. Laat de verbindingen stevig vastklikken.



## 5.1 Algemene informatie



### WAARSCHUWING

- + Voer geen ondeskundige veranderingen aan het apparaat uit.



### VOORZICHTIG

- + Beschadigde of versleten onderdelen kunnen je veiligheid en de levensduur van het apparaat in gevaar brengen. Vervang dus onmiddellijk alle beschadigde of versleten onderdelen. Wend je in dit geval tot je verkoper. Het apparaat mag niet meer worden gebruikt, totdat het terug in orde is. Gebruik indien nodig uitsluitend originele vervangonderdelen.

### ▶ OPGELET

- + Naast de hier vermelde aanwijzingen en aanbevelingen voor het onderhoud en de verzorging kunnen bijkomende service- en/of reparatiewerkzaamheden noodzakelijk zijn; deze mogen uitsluitend door gemachtigde servicetechniekers worden uitgevoerd.

## 5.2 Storingen en foutdiagnose

Het apparaat wordt tijdens de productie regelmatig aan kwaliteitscontroles onderworpen. Ondanks deze controles kunnen er zich storingen of fouten voordoen. Vaak zijn individuele onderdelen verantwoordelijk voor deze storingen en meestal volstaat het om deze te vervangen. De meest frequente fouten en hun oplossing vind je in het volgende overzicht: Als het apparaat desondanks niet correct functioneert, moet je je verkoper contacteren.

Fout	Oorzaak	Oplossing
Geen ontvangst van de hartslag	<ul style="list-style-type: none"> <li>+ Storingsbronnen in het lokaal</li> <li>+ ongeschikte borstband</li> <li>+ Borstband in de verkeerde positie</li> <li>+ Batterijen leeg</li> </ul>	<ul style="list-style-type: none"> <li>+ Storingsbronnen verwijderen (bijv. gsm, luidspreker, WLAN, grasmaai- en stofzuigrobot...)</li> <li>+ Geschikte borstband gebruiken (zie aanbevolen accessoires)</li> <li>+ Borstband opnieuw positioneren en/of elektroden bevochtigen</li> <li>+ Batterijen vervangen</li> </ul>
Er wordt niets weergegeven op het beeldscherm	De console is niet aangesloten op de stroom	<ul style="list-style-type: none"> <li>+ Houd de RESET-toets ingedrukt om de console te herstarten.</li> <li>+ Trek de netkabel ongeveer 15 seconden uit om de console te herstarten.</li> <li>+ Maak alle kabelaansluitingen los en bevestig ze opnieuw, zie montagehandleiding.</li> <li>+ Contacteer een servicetechnieker en laat eventueel de console vervangen.</li> </ul>

## 5.3 Onderhouds- en inspectietermijnen

Om beschadigingen door lichaamszweet te vermijden, moet het apparaat na elke workout met een vochtige handdoek (geen oplosmiddelen gebruiken!) worden gereinigd.

De volgende routinewerkzaamheden moeten op de aangegeven tijdstippen worden uitgevoerd:

Onderdeel	Wekelijks	Maandelijks	Elke drie maanden	Halfjaarlijks	Jaarlijks
Display console	R	I			
Smeren van de bewegende onderdelen				I	
Kunststofafschermingen	R	I			
Schroeven en kabelverbindingen		I			
Legende: R = Reinigen; I = Inspecteren					

### De ketting smeren

Smeer de ketting minstens om de zes maanden, beter is na ongeveer 50 bedrijfsuren. Gebruik daarvoor een niet-pluizende lap en 20W motor- of multifunctionele olie. Druppel ongeveer een theelepel olie op de lap. Trek de ketting voorzichtig tot aan de aanslag uit. Veeg met de lap meermaals over de volledige ketting. Verwijder vervolgens met een droge lap de overtollige olie.

### Reiniging van de looprail

Veeg voor elke training met een vochtige doek over de looprail om het stof te verwijderen.

## 6 AFVALVERWIJDERING

Aan het einde van zijn levensduur mag dit apparaat niet samen met het normale huishoudelijk afval worden afgevoerd. Het moet naar een inzamelpunt voor de recyclage van elektrische en elektronische apparaten worden gebracht. Meer informatie krijg je bij de bevoegde dienst voor afvalinzameling van je woonplaats.



Volgens hun markering zijn de materialen recycleerbaar. Met de recyclage, de terugwinning van grondstoffen of andere vormen van recycling van oude en afgedankte apparaten lever je een belangrijke bijdrage aan de bescherming van het milieu.

## 7 AANBEVOLEN ACCESSOIRES

Om je trainingsbeleving nog aangenamer en efficiënter te maken, raden wij je aan om je fitnessapparaat aan te vullen met passende accessoires. Dat kan bijvoorbeeld een **vloermat** zijn, die ervoor zorgt dat je fitnessapparaat steviger staat en die de vloer tegen vallende zweetdruppels beschermt, maar ook extra handrails bij bepaalde loopbanden of **siliconenspray** om bewegende onderdelen soepel te laten lopen.

Als je een cardiotrainingfitnessapparaat hebt gekocht en je op basis van je hartslag wil trainen, raden wij je aan om een compatibele borstband te gebruiken, omdat op die manier een optimale overdracht van de hartslag wordt gegarandeerd. Bij krachtstations wil je eventueel extra **trekstangen** of **gewichten** kopen.

Ons assortiment accessoires is van de hoogste kwaliteit en maakt je training nog beter. Als je meer informatie wenst over compatibele accessoires, raadpleeg je in onze webwinkel de detailpagina van de producten (het gemakkelijkste is om het artikelnummer in het zoekveld bovenaan in te voeren), waar je de aanbevolen accessoires voor dat product terugvindt. Alternatief kun je de meegeleverde QR-code gebruiken. Je kunt natuurlijk ook onze klantendienst contacteren: telefonisch, per e-mail, in een van onze filialen of via onze socialemediakanalen. Wij staan voor je klaar!



Vloermat



Borstband



Borstband Contactgel



Handdoeken



Siliconenspray

## 8.1 Serienummer en modelnaam

Om ons in staat te stellen om jou de bestmogelijke service te bieden, moet je de **modelnaam**, het **artikelnummer**, het **serienummer**, de **detailtekening** en de **onderdelenlijst** bij de hand houden. De bijbehorende contactmogelijkheden vind je in hoofdstuk 10 van deze gebruiksaanwijzing.

### OPMERKING

Het serienummer van je apparaat is uniek. Het staat vermeld op een witte sticker. De precieze positie van deze sticker vind je op de volgende afbeelding.



Voer het serienummer in het bijbehorende veld in.

**Serienummer:**

**Merk/categorie:**

**Modelnaam:**

**Artikelnummer**

## 8.2 Onderdelenlijst

Nr.	Naam (ENG)	Aantal
1	REAR STABILIZER	1
2	MONORAIL	1
3	MAIN FRAME	1
4	FRONT FRAME	1
5	FRONT STABILIZER	1
6L	LEFT BELLY FOOT STRETCHER	1
6R	RIGHT BELLY FOOT STRETCHER	1
7	MONORAIL COVER	1
8	HANDLE	1
9	HANDLE HOOK	1
10	TRAVELING PULLEY BRACKET	1
11	CABLE RETAINER PLATE	2
12	BELT SHAFT	1
13	AXLE	1
14	L PLATE	1
15	LOWER HANGER PLATE	1
16	UPPER HANGER PLATE	1
17	MONORAIL BOLT SUPPORT	1
18L	LEFT SEAT CARRIAGE	1
18R	RIGHT SEAT CARRIAGE	1
19	FLYWHEEL FAN	1
20	FLYWHEEL	1
21	DAMPER	1
22	PEDAL	2
23	HEEL REST	2
24	FOOT STRAP WITH BUCKLE	2
25L	LEFT FOOT STRETCHER COVER	1
25R	RIGHT FOOT STRETCHER COVER	1
26	PLASTIC COVER	1
27L	LEFT PLASTIC COVER	1

27R	RIGHT PLASTIC COVER	1
28	BINDING OF PLASTIC COVER	2
29	SEAT PAD	1
30L	REAR LEFT COVER	1
30R	REAR RIGHT COVER	1
31	MOTOR	1
32	COMPUTER (MONITOR)	1
33	COMPUTER BRACKET	1
34	SENSOR BRACKET	1
35	COMPUTER HINGE	2
36	COMPUTER HINGE CAP	2
37	ROBBER ROPE COVER	1
38	CHAIN	1
39	ROBBER ROPE	1
40	8 PINS UPPER CONNECTOR CABLE	1
41	POWER CORD CONNECTOR	1
42	CONNECTING CABLE	1
43	SENSOR CABLE	1
44	8 PINS UPPER CABLE	1
45	POWER ADAPTER	1
46	UPPER PLASTIC HANGER	1
47	BUMPER	2
48L	LEFT FOOT END CAP	2
48R	RIGHT FOOT END CAP	2
49	HEIGHT ADJUSTER	4
50	PULLEY	4
51	IDLER PULLEY	2
52	FRONT STABILIZER WHEEL	2
53	SEAT ROLLER	2
54	HOUSING	2
55	φ8mm SPACER	2
56	φ10mm X 8.5L SPACER	4
57	φ10mm X 10L SPACER	4

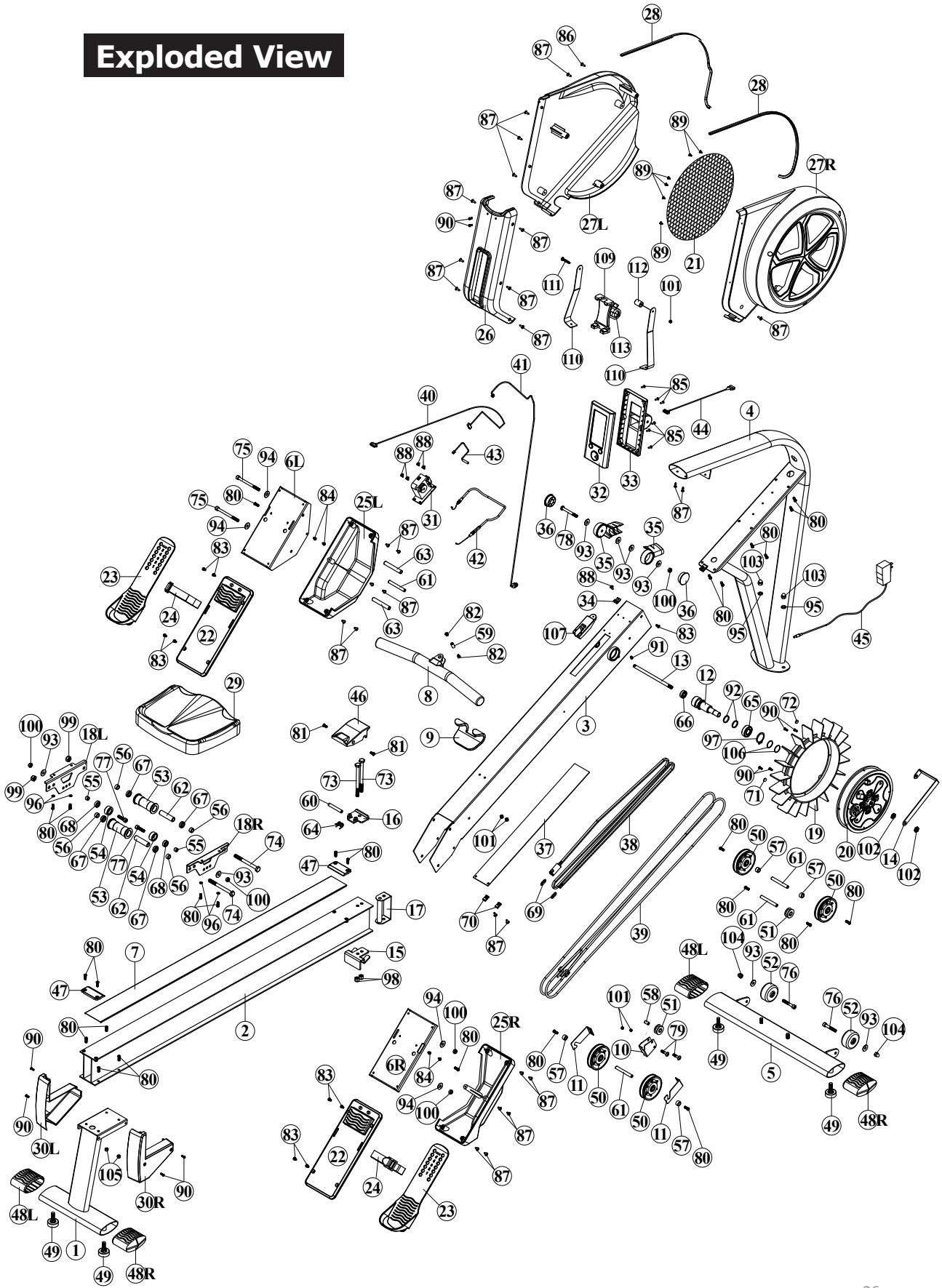
58	TUBE FOR IDLER PULLEY	1
59	AXLE FOR HANDLE	1
60	AXLE FOR PLASTIC HANGER	1
61	AXLE FOR PULLEY	4
62	AXLE FOR SEAT PAD	2
63	TUBE FOR FOOT STRETCHER COVER	2
64	SPRING	1
65	OB6203LB BEARING	1
66	OB6000Z BEARING	1
67	OB6900 BEARING	4
68	OB608 BEARING	2
69	CHAIN CONNECTOR	2
70	BALANCE CLIP	2
71	MAGNET BLANCER	1
72	MAGNET	1
73	3/8" X 5" HEX BOLT	2
74	M10 X 110 HEX BOLT	2
75	M8 X 100L BOLT	2
76	M8 X 50L BOLT	2
77	M8 X 30L ROUND INNER ALLEN BOLT	2
78	M8 X 70L HEX SOCKEN DOME BOLT	1
79	M6 X 25L HEX SOCKEN DOME BOLT	2
80	M6 X 16L HEX SOCKEN DOME BOLT	26
81	M6 X 15L SCREW	2
82	M6 X 10L SCREW	2
83	M5 X 10L SCREW	9
84	M5 X 8L SCREW	4
85	M4 X 12L SCREW	6
86	3/16 X 19L SCREW	1
87	3/16" X 16L SCREW	27
88	3/16" X 12L SCREW	5
89	M4 X 8L SCREW	6
90	M4 X 12L SCREW	10



91	M6 X 10L SET SCREW	1
92	RING	2
93	M8 LARGER WASHER	8
94	M8 SMALLER WASHER	4
95	3/8" SPRING WASHER	2
96	M6 SPRING WASHER	4
97	C-RING	1
98	3/8" NYLON NUT	2
99	M10 NYLON NUT	2
100	M8 NYLON NUT	5
101	M6 NYLON NUT (6m/m H)	4
102	3/8" NUT	2
103	3/8" CAP FOR NUT	2
104	M8 CAP FOR NUT	2
105	M6 NYLON NUT (8m/m H)	2
106	22mm OD. BUMPER	2
107	NON-SLIP COVER FOR CHAIN	1
109	TABLET STAND	1
110	STEEL SUPPORT	2
111	M6 X 40L SCREW	1
112	PLASTIC TUBE	1
113	PLASTIC BRACKET	1

# 8.3 Detailtekening

## Exploded View



Trainingsapparaten van Taurus® worden onderworpen aan strenge kwaliteitscontroles. Als een fitnessapparaat dat je bij ons gekocht hebt, niet perfect functioneert, betreuren wij dat en verzoeken wij je om onze klantendienst te contacteren. We staan telefonisch voor je klaar via de technische hotline.

### **Foutbeschrijvingen**

Je trainingsapparaat is zo ontwikkeld, dat permanent een hoogwaardige training mogelijk is. Als er zich desondanks toch problemen voordoen, moet je eerst de gebruiksaanwijzing lezen. Voor het oplossen van andere problemen moet je Fitshop contacteren of naar onze gratis service hotline bellen. Om de fout zo snel mogelijk op te lossen, beschrijf je de fout zo nauwkeurig mogelijk.

Naast de wettelijke garantie geven wij je garantie op alle bij ons gekochte fitnessapparaten volgens de onderstaande bepalingen.

**Jouw wettelijke rechten worden hierdoor niet beperkt.**

### **Garantie-eigenaar**

De garantie-eigenaar is de eerste koper of elke persoon die een nieuwgekocht product van de eerste koper als geschenk gekregen heeft.

#### **Garantieperiodes**

Vanaf de levering van de fitnessapparatuur gelden onze in de webshop aangegeven garantietermijnen. Wilt u dus de voor u relevante garantietermijn weten, dan vindt u dit terug op de productpagina.

### **Onderhoudskosten**

Wij kunnen de volgende keuze maken: reparatie, vervanging van individuele onderdelen of complete vervanging. Vervangonderdelen die tijdens de montage van het apparaat zelf moeten worden aangebracht, moeten door de garantienemer zelf worden vervangen en vormen geen onderdeel van het onderhoud. Na het verstrijken van de garantieperiode is de garantiehouders zelf verantwoordelijk voor de onderdelen, het onderhoud, reparaties, installatie en verzendkosten.

### **De gebruikstijden worden als volgt aangegeven:**

- + Thuisgebruik: uitsluitend privégebruik in een privéhuishouding tot 3 uren per dag
- + Semiprofessioneel gebruik: tot 6 uur per dag (bijv. revalidatie, hotels, verenigingen, bedrijfsfitness)
- + Professioneel gebruik: meer dan 6 uur per dag (bijv. fitness-studio)

### **Garantieservice**

Tijdens de garantieperiode worden apparaten die omwille van materiaal- of fabricagefouten defecten vertonen, naar onze keuze gerepareerd of vervangen. Vervangen apparaten of onderdelen van apparaten worden onze eigendom. De garantieprestaties leiden noch tot een verlenging van de garantieperiode, noch zetten zij een nieuwe garantie in gang.

## **Garantieservice**

Tijdens de garantieperiode worden apparaten die omwille van materiaal- of fabricagefouten defecten vertonen, naar onze keuze gerepareerd of vervangen. Vervangen apparaten of onderdelen van apparaten worden onze eigendom. De garantieprestaties leiden noch tot een verlenging van de garantieperiode, noch zetten zij een nieuwe garantie in gang.

## **Garantievoorwaarden**

Om de garantie te laten gelden, zijn de volgende stappen vereist:

Contacteer de klantendienst per e-mail of per telefoon. Als het product tijdens de garantieperiode moet teruggestuurd worden voor reparatie, betaalt de verkoper de kosten. Na het verstrijken van de garantie draagt de koper de transport- en verzekeringskosten. Als het defect tot de omvang van onze garantieprestatie behoort, krijg je een gerepareerd of een nieuw apparaat terug.

## **Garantieclaims zijn uitgesloten bij schade door:**

- + misbruik of onjuiste behandeling
- + omgevingsinvloeden (vochtigheid, hitte, overspanning, stof, enz.)
- + niet-naleving van de voor het apparaat geldende veiligheidsregels
- + niet-naleving van de gebruiksaanwijzing
- + gebruik van geweld (bijv. slag, stoot, val)
- + ingrepen die niet door de door gemachtigde serviceafdeling werden uitgevoerd
- + eigenmachtige pogingen tot reparatie

## **Aankoopbewijs en serienummer**

Let erop dat je de bijbehorende factuur moet kunnen voorleggen als je een beroep doet op de garantie. Opdat wij de versie van je model eenduidig zouden kunnen identificeren en met het oog op onze kwaliteitscontrole hebben wij het serienummer van het apparaat nodig voor ieder servicegeval. Houd het serienummer en je klantnummer bij de hand als je naar onze service hotline telefoneert. Dit vergemakkelijkt een snelle behandeling.

Als je problemen hebt om het serienummer op je apparaat te vinden, kun je contact opnemen met onze servicemedewerkers voor meer informatie.

## **Service buiten de garantie**

Ook indien je trainingsapparaat gebreken vertoont na het verstrijken van de garantie of in gevallen die uitgesloten zijn van de waarborg, zoals normale slijtage, staan we voor je klaar om je een individuele offerte te maken. Contacteer onze klantendienst om een snelle en prijsgunstige oplossing voor het probleem te vinden. In dit geval zijn de verzendkosten ten laste van jou.

## **Communicatie**

Vele problemen kunnen al door een gesprek met ons als jouw vakhandelaar worden opgelost. We weten hoe belangrijk een snelle en ongecompliceerde probleemoplossing is voor jou als gebruiker van het trainingsapparaat, zodat je zonder grote en lange onderbrekingen met plezier kunt trainen. Daarom zijn wij ook voorstander van een snelle en onburocratische oplossing van jouw vraag. Houd daarom altijd je klantnummer en het serienummer van het defecte apparaat bij de hand.

DE	DK	FR
<p><b>TECHNISCHE DIENST</b></p> <p>☎ +49 4621 4210-900                      📠 +49 4621 4210-698                      ✉ technik@sport-tiedje.de</p> <p>🕒 Ma - Vr 08:00 - 18:00                      Za 9:00 - 18:00</p> <p><b>SERVICE</b></p> <p>☎ 0800 20 20 277 (gratis)                      ✉ info@sport-tiedje.de</p> <p>🕒 Ma - Vr 08:00 - 21:00                      Za 9:00 - 21:00                      Zo 10:00 - 18:00</p>	<p><b>TECHNISCHE DIENST &amp; SERVICE</b></p> <p>☎ 80 90 16 50                      +49 4621 4210-945                      ✉ info@fitshop.dk</p> <p>🕒 Ma - Vr 08:00 - 18:00                      Za 9:00 - 18:00</p>	<p><b>TECHNISCHE DIENST &amp; SERVICE</b></p> <p>☎ +33 (0) 172 770033                      +49 4621 4210-933                      ✉ service-france@fitshop.fr</p> <p>🕒 Ma - Vr 08:00 - 18:00                      Za 9:00 - 18:00</p>
	PL	BE
	<p><b>TECHNISCHE DIENST &amp; SERVICE</b></p> <p>☎ 22 307 43 21                      +49 4621 42 10-948                      ✉ info@fitshop.pl</p> <p>🕒 Ma - Vr 08:00 - 18:00                      Za 9:00 - 18:00</p>	<p><b>TECHNISCHE DIENST &amp; SERVICE</b></p> <p>☎ 02 732 46 77                      +49 4621 42 10-932                      ✉ info@fitshop.be</p> <p>🕒 Ma - Vr 08:00 - 18:00                      Za 9:00 - 18:00</p>

UK	NL	INT
<p><b>TECHNISCHE DIENST</b></p> <p>☎ +44 141 876 3986                      ✉ support@powerhousefitness.co.uk</p> <p><b>SERVICE</b></p> <p>☎ +44 141 876 3972                      🕒 Ma - Vr 9.00 - 17.00</p>	<p><b>TECHNISCHE DIENST &amp; SERVICE</b></p> <p>☎ +31 172 619961                      ✉ info@fitshop.nl</p> <p>🕒 Ma - Do 09:00 - 17:00                      Vr 9:00 - 21:00                      Za 10:00 - 17:00</p>	<p><b>TECHNISCHE DIENST &amp; SERVICE</b></p> <p>☎ +49 4621 4210-944                      ✉ service-int@sport-tiedje.de</p> <p>🕒 Ma - Vr 8.00 - 18.00                      Za 9.00 - 18.00</p>
	AT	CH
	<p><b>TECHNISCHE DIENST &amp; SERVICE</b></p> <p>☎ 0800 20 20 277 (gratis)                      +49 4621 42 10-0                      ✉ info@sport-tiedje.at</p> <p>🕒 Ma - Vr 08:00 - 18:00                      Za 9:00 - 18:00</p>	<p><b>TECHNISCHE DIENST &amp; SERVICE</b></p> <p>☎ 0800 202 027                      +49 4621 42 10-0                      ✉ info@sport-tiedje.ch</p> <p>🕒 Ma - Vr 08:00 - 18:00                      Za 9:00 - 18:00</p>

Op deze website vind je een gedetailleerd overzicht inclusief het adres en de openingsuren van alle filialen van de Sport-Tiedje groep in Duitsland en de overige landen:

[www.fitshop.nl/filialenoverzicht](http://www.fitshop.nl/filialenoverzicht)

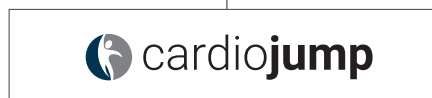
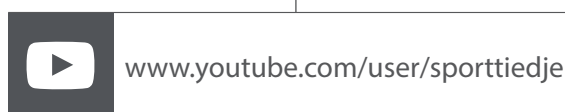
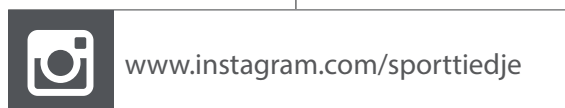
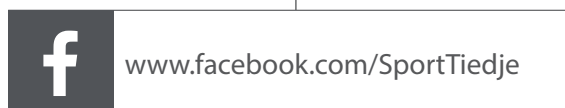
# FITNESS IS ONS LEVEN

## WEBSHOP EN SOCIALE MEDIA

Sport-Tiedje is met momenteel 80 filialen de grootste vakmarkt van Europa voor thuisfitnessapparaten en wereldwijd een van de meest gerenommeerde online-handelaars voor fitnessuitrusting. Privéklianten bestellen via de 25 webwinkels in hun eigen taal of laten hun gewenste apparaten ter plaatse samenstellen. Daarnaast levert het bedrijf professionele apparaten voor duur- en krachttraining aan fitness-studio's, hotels, sportverenigingen, bedrijven en fysiopraktijken.

Sport-Tiedje biedt een grote verscheidenheid aan fitnessapparaten van gerenommeerde fabrikanten, hoogwaardige eigen ontwikkelingen en een uitgebreide dienstverlening aan, bijv. montage diensten en sportwetenschappelijk advies voor en na de aankoop. Hiervoor doet het bedrijf een beroep op talrijke sportwetenschappers, fitnessstrainers en topsporters.

Bezoek ons op onze socialemediakanalen of onze blog!





**TAURUS®**

**Roeitrainer ROW-X PLUS**