

# TAURUS®

## Montage- und Bedienungsanleitung



max. 130 kg



~ 60 Min. 



 41 kg

L 245 | B 43 | H 106

TFRX7.03.03

Art.-Nr. TF-RX7-3

**Rudergerät RX7**



# Inhaltsverzeichnis

<b>1</b>	<b>ALLGEMEINE INFORMATIONEN</b>	<b>7</b>
1.1	Technische Daten	7
1.2	Persönliche Sicherheit	8
1.3	Elektrische Sicherheit	9
1.4	Aufstellort	10
<b>2</b>	<b>MONTAGE</b>	<b>11</b>
2.1	Allgemeine Hinweise	11
2.2	Lieferumfang	12
2.3	Aufbau	13
2.4	Einstellungen des Rudergerätes	17
<b>3</b>	<b>BEDIENUNGSANLEITUNG</b>	<b>20</b>
3.1	Konsolenanzeige	20
3.2	Tastenfunktionen	21
3.3	Gerät einschalten	22
3.4	Programme	23
3.4.1	Pacer Programm - auch genannt PACEBOOT PROGRAMM	23
3.4.2	Race Programm	25
3.4.3	Intervall Strecke und Intervall Zeit Programme	26
3.4.4	60% 75% 90% Herzfrequenzgesteuerte Programme	28
3.4.5	ZHF ~ Zielherzfrequenzprogramm	29
3.4.6	Watt Programm	31
3.4.7	Trainingsprogramme	32
3.4.8	Leistungstest	34
3.4.9	Benutzereinstellungen	36
3.4.10	Weitere Einstellungen	39
3.5	Bedienung Infrarot Fernbedienung	43
3.5.1	Einleitung	43
3.5.2	Batterie einsetzen	43
3.5.3	Auflistung der Teile	44
3.5.4	Hauptfunktionen Infrarot Sender	44
3.5.5	Batterie austauschen	45
3.5.6	Infrarot Reichweite und Richtung	46
3.5.7	Winkel des Infrarotsenders des Handgriffs	47
3.5.8	Code der Fernbedienung	47
3.5.9	Fehlersuchanleitung	49
3.6	Hinweise für korrektes Rudern	50

<b>4</b>	<b>LAGERUNG UND TRANSPORT</b>	<b>53</b>
4.1	Allgemeine Hinweise	53
4.2	Klappmechanismus	53
4.2.1	Auseinanderklappen des Rudergerätes	53
4.2.2	Zusammenklappen des Rudergerätes	54
4.3	Transportrollen	54
<b>5</b>	<b>FEHLERBEHEBUNG, PFLEGE UND WARTUNG</b>	<b>55</b>
5.1	Allgemeine Hinweise	55
5.2	Störungen und Fehlerdiagnose	55
5.3	Wartungs- und Inspektionskalender	56
<b>6</b>	<b>ENTSORGUNG</b>	<b>56</b>
<b>7</b>	<b>ZUBEHÖR-EMPFEHLUNG</b>	<b>57</b>
<b>8</b>	<b>ERSATZTEILBESTELLUNG</b>	<b>58</b>
8.1	Seriennummer und Modellbezeichnung	58
8.2	Teileliste	59
8.3	Explosionszeichnung	61
<b>9</b>	<b>GARANTIE</b>	<b>62</b>
<b>10</b>	<b>KONTAKT</b>	<b>64</b>



## Sehr geehrte Kundin, sehr geehrter Kunde,

vielen Dank, dass Sie sich für ein Qualitäts-Trainingsgerät der Marke TAURUS® entschieden haben. TAURUS bietet Sport- und Fitnessgeräte für den gehobenen Heimsport und die Ausstattung von Fitness-Studios und Geschäftskunden. Der Fokus liegt bei TAURUS® Fitnessgeräten auf dem, worauf es beim Sport ankommt: maximale Performance! Daher werden die Geräte in enger Absprache mit Sportlern und Sportwissenschaftlern entwickelt. Denn Sportler wissen am besten, was perfekte Fitnessgeräte ausmacht.

Weitere Informationen finden Sie unter [www.sport-tiedje.com](http://www.sport-tiedje.com).

### Bestimmungsgemäßer Gebrauch

Das Gerät darf nur für seinen bestimmungsgemäßen Zweck verwendet werden.

Das Gerät ist für den Heimgebrauch und den semiprofessionellen (z. B. Krankenhäuser, Vereine, Ho-tels, Schulen usw.) Einsatz geeignet. Für gewerblichen bzw. professionellen Einsatz (z. B. Fitnessstudio) ist das Gerät nicht geeignet.

## IMPRESSUM

Sport-Tiedje GmbH  
Europas Nr. 1 für Heimfitness

International Headquarters  
Flensburger Straße 55  
24837 Schleswig  
Deutschland

Geschäftsführer:  
Christian Grau  
Sebastian Campmann  
Dr. Bernhard Schenkel  
Handelsregister HRB 1000 SL  
Amtsgericht Flensburg  
Umsatzsteuer-IdNr.: DE813211547

## HAFTUNGSAUSSCHLUSS



©2011 TAURUS® ist eine eingetragene Marke der Firma Sport-Tiedje GmbH. Alle Rechte vorbehalten. Jegliche Verwendung dieser Marke ohne die ausdrückliche schriftliche Genehmigung von Sport-Tiedje ist untersagt.

Produkt und Handbuch können geändert werden. Die technischen Daten können ohne Vorankündigung geändert werden.

## ZU DIESER ANLEITUNG

Bitte lesen Sie die gesamte Anleitung vor der Montage und der ersten Benutzung aufmerksam durch. Die Anleitung hilft Ihnen beim schnellen Aufbau und erläutert die sichere Handhabung. Tragen Sie dafür Sorge, dass alle mit dem Gerät trainierenden Personen (besonders Kinder und Personen mit körperlicher, sensorischer, geistiger oder motorischer Behinderung) unbedingt vorab über diese Anleitung und ihren Inhalt informiert werden. Im Zweifelsfall müssen verantwortliche Personen die Nutzung des Gerätes beaufsichtigen.



Das Gerät wurde sicherheitstechnisch nach neuesten Erkenntnissen konstruiert. Mögliche Gefahrenquellen, die Verletzungen verursachen könnten, wurden bestmöglich ausgeschlossen. Stellen Sie sicher, dass die Aufbauanleitung korrekt befolgt wurde und dass alle Teile des Gerätes festsitzen. Im Bedarfsfall muss die Anleitung erneut durchgegangen werden, um eventuelle Fehler zu beheben.

Bitte halten Sie sich exakt an die angegebenen Sicherheits- und Wartungsanweisungen. Jegliche davon abweichende Nutzung kann Gesundheitsschäden, Unfälle oder Beschädigungen des Gerätes zur Folge haben, für die seitens des Herstellers und Vertreibers keine Haftung übernommen werden kann.

Die folgenden Sicherheitshinweise können in dieser Bedienungsanleitung vorkommen:

► **ACHTUNG**

Dieser Hinweis steht für mögliche schädliche Situationen, die bei Zuwiderhandlung zu Sachschäden führen können.

⚠ **VORSICHT**

Dieser Hinweis steht für mögliche schädliche Situationen, die bei Zuwiderhandlung zu leichten bzw. geringfügigen Verletzungen führen können!

⚠ **WARNUNG**

Dieser Hinweis steht für mögliche schädliche Situationen, die bei Zuwiderhandlung zu schwersten Verletzungen oder zum Tode führen können!

⚠ **GEFAHR**

Dieser Hinweis steht für mögliche schädliche Situationen, die bei Zuwiderhandlung zu schwersten Verletzungen oder zum Tode führen!

ⓘ **HINWEIS**

Dieser Hinweis steht für weitere nützliche Informationen.

Bewahren Sie diese Anleitung zur Information, für Wartungsarbeiten oder Ersatzteilbestellungen sorgfältig auf!

## 1.1 Technische Daten

### LED - Anzeige von

- + Ruderschläge, Schläge pro Minute
- + Trainingszeit in min
- + Strecke in m
- + Zeit/500 m: Durchschnitt / Aktuell
- + Kalorienverbrauch in kcal
- + Herzfrequenz (bei Verwendung eines Brustgurtes)
- + Watt
- + Widerstandsstufe

Widerstandssystem:	Kombiniertes Luft-/Magnetbremssystem
Widerstandslevel:	16
Watt:	10 - 995 Watt

Benutzerspeicher:	4
Trainingsprogramme insgesamt:	26
Pacerprogramm:	1
Voreingestellte Programme:	12
Wattgesteuerte Programme:	1
Herzfrequenzgesteuerte Programme:	4
Benutzerdefinierte Programme:	5

### Gewicht und Maße:

Artikelgewicht (brutto, inkl. Verpackung):	41,3 kg
Artikelgewicht (netto, ohne Verpackung):	36,4 kg
Verpackungsmaße (L x B x H):	ca. 1460 mm x 755 mm x 290 mm
Aufstellmaße (L x B x H):	ca. 2450 mm x 430 mm x 1065 mm
Aufstellmaße geklappt (L x B x H):	ca. 1215 mm x 430 mm x 1700 mm

Maximales Benutzergewicht:	130 kg
----------------------------	--------

## 1.2 Persönliche Sicherheit

### **GEFAHR**

- + Bevor Sie mit der Nutzung des Gerätes beginnen, sollten Sie durch Ihren Hausarzt klären, ob das Training für Sie aus gesundheitlicher Sicht geeignet ist. Betroffen hiervon sind vor allem Personen, die eine vererbungsbedingte Anlage zu Bluthochdruck oder Herzleiden haben, über 45 Jahre alt sind, rauchen, überhöhte Cholesterinwerte aufweisen, übergewichtig sind und/oder im letzten Jahr nicht regelmäßig Sport getrieben haben. Wenn Sie unter medikamentöser Behandlung stehen, die Ihre Herzfrequenz beeinträchtigt, so ist ärztlicher Rat absolut unabdinglich.
- + Beachten Sie, dass exzessives Training Ihre Gesundheit ernsthaft gefährden kann. Bitte nehmen Sie gleichermaßen zur Kenntnis, dass Systeme der Herzfrequenzüberwachung ungenau sein können. Sobald Sie Anzeichen von Schwäche, Übelkeit, Schwindelgefühle, Schmerzen, Atemnot oder andere abnormale Symptome erkennen, brechen Sie Ihr Training sofort ab und konsultieren Sie im Notfall Ihren Hausarzt.

### **WARNUNG**

- + Die Benutzung dieses Gerätes ist für Kinder unter 14 Jahren nicht zulässig.
- + Kinder sollten nicht unbeaufsichtigt in die Nähe des Gerätes gelangen.
- + Personen mit Behinderungen müssen eine medizinische Genehmigung vorweisen und unter strenger Beobachtung stehen, wenn Sie jegliche Trainingsgeräte benutzen.
- + Das Gerät darf grundsätzlich nicht gleichzeitig von mehreren Personen genutzt werden.
- + Wenn Ihr Gerät über einen Safety Key verfügt, ist der Clip des Safety Keys vor Trainingsbeginn an Ihrer Kleidung anzubringen. Im Falle eines Sturzes kann somit der NOT-STOP des Gerätes ausgelöst werden.
- + Halten Sie Hände, Füße und andere Körperteile, Haar, Kleidung, Schmuck und andere Gegenstände von den beweglichen Teilen fern, da sich diese in dem Gerät verfangen können.
- + Tragen Sie bei der Benutzung keine lose bzw. weite Kleidung, sondern geeignete Sportbekleidung. Achten Sie bei den Sportschuhen auf geeignete Sohlen, vorzugsweise sollten diese aus Gummi oder anderen rutschfesten Materialien sein. Ungeeignet sind Schuhe mit Absätzen, Ledersohlen, Stollen oder Spikes. Trainieren Sie niemals barfuß.

### **VORSICHT**

- + Muss Ihr Gerät mit einem Netzkabel ans Stromnetz angeschlossen werden, stellen Sie sicher, dass das Kabel keine potentielle Stolpergefahr darstellt.
- + Achten Sie darauf, dass sich niemand während des Trainings im Bewegungsbereich des Gerätes befindet, um Sie und andere Personen nicht zu gefährden.

### **ACHTUNG**

- + Es dürfen keine Gegenstände jedweder Art in die Öffnungen des Gerätes gesteckt werden.

## 1.3 Elektrische Sicherheit



### **GEFAHR**

- + Um die Gefahr eines Elektroschocks zu verringern, ziehen Sie nach Beendigung des Trainings, vor Aufbau oder Abbau des Gerätes sowie vor der Wartung bzw. Reinigung den Stecker des Gerätes aus der Steckdose. Ziehen Sie dabei nicht am Kabel.



### **WARNUNG**

- + Lassen Sie das Gerät nicht unbeaufsichtigt, solange der Netzstecker in der Wandsteckdose eingesteckt ist. Während Ihrer Abwesenheit ist das Netzkabel zu entfernen, damit ein unsachgemäßer Gebrauch durch Dritte oder Kinder ausgeschlossen werden kann.
- + Falls das Netzkabel oder der Netzstecker beschädigt oder defekt ist, wenden Sie sich an Ihren Vertragspartner. In der Zwischenzeit darf das Gerät nicht genutzt werden.



### **ACHTUNG**

- + Das Gerät benötigt einen Netzanschluss von 220-230V mit 50 Hertz Netzspannung.
- + Das Gerät darf nur mittels des mitgelieferten Netzkabels direkt an eine geerdete Steckdose angeschlossen werden. Verlängerungskabel müssen den VDE-Richtlinien entsprechen. Wickeln Sie das Netzkabel immer vollständig ab.
- + Die Steckdose muss mit einer Sicherung mit einem Mindestsicherungswert „16 Ampere, träge“ gesichert sein.
- + Verändern Sie weder etwas am Netzkabel, noch am Netzstecker.
- + Das Netzkabel ist von Wasser, Hitze, Öl und scharfen Kanten fernzuhalten. Lassen Sie das Netzkabel nicht unter dem Gerät oder unter einem Teppich entlanglaufen und stellen Sie keine Gegenstände darauf.

## 1.4 Aufstellort



### WARNUNG

- + Stellen Sie das Gerät nicht in Hauptdurchgängen oder Fluchtwegen auf.

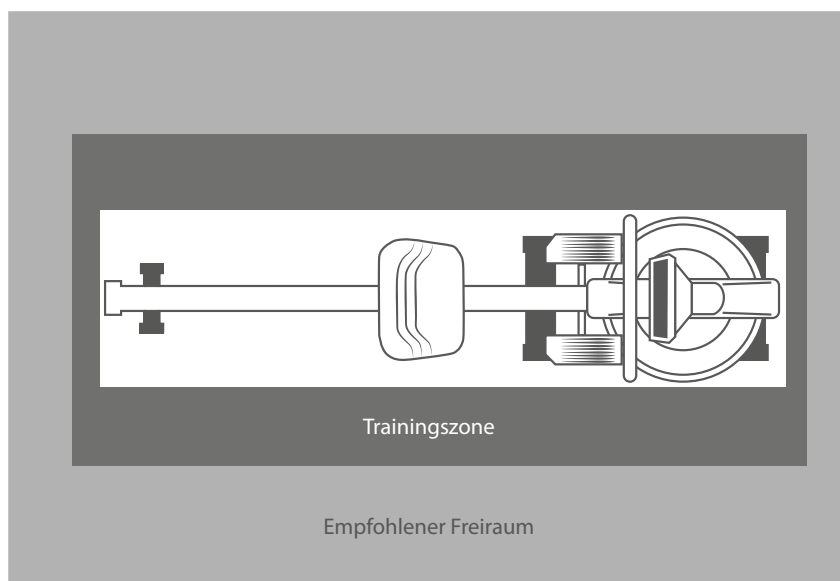


### VORSICHT

- + Wählen Sie den Aufstellort so, dass Sie zu allen Seiten genügend Platz zum Trainieren haben. Achten Sie darauf, als Trainingszone auf jeder Seite mindestens 30 cm sowie vor und hinter dem Gerät mindestens 15 cm Platz zu lassen. Dies ist die mindestens notwendige Fläche für eine sichere Benutzung des Gerätes. Die empfohlene Freizone um das Gerät sollte zu jeder Seite mindestens 60 cm betragen sowie vor und hinter dem Gerät jeweils 45 cm.
- + Stellen Sie sicher, dass der Trainingsraum während des Trainings gut durchlüftet und keiner Zugluft ausgesetzt ist.
- + Wählen Sie den Aufstellort so, dass sowohl vor als auch neben dem Gerät ausreichend Freiraum/Sicherheitszone bestehen bleibt.
- + Die Aufstell- und Anbaufläche des Gerätes sollten eben, belastbar und fest sein.

### ▶ ACHTUNG

- + Das Gerät darf nur in einem Gebäude, in ausreichend temperierten und trockenen Räumen (Umgebungstemperaturen zwischen 10°C und 35°C), genutzt werden. Die Nutzung im Freien oder Räumen mit hoher Luftfeuchtigkeit (über 70%) wie Schwimmbädern ist nicht zulässig.
- + Um hochwertige Bodenbeläge (Parkett, Laminat, Kork, Teppiche) vor Druckstellen und Schweiß zu schützen und leichte Unebenheiten auszugleichen, benutzen Sie eine Bodenschutzmatte.



### 2.1 Allgemeine Hinweise



#### **GEFAHR**

- + Lassen Sie kein Werkzeug, Verpackungsmaterial wie Folien oder Kleinteile herumliegen, da ansonsten für Kinder Erstickungsgefahr besteht. Halten Sie Kinder während der Montage vom Gerät fern.



#### **WARNUNG**

- + Beachten Sie die am Gerät angebrachten Hinweise, um Verletzungsgefahren zu reduzieren.



#### **VORSICHT**

- + Öffnen Sie die Verpackung nicht, wenn sie auf der Seite liegt.
- + Achten Sie darauf, dass Sie während des Aufbaus in jede Richtung genügend Bewegungsfreiraum haben.
- + Der Aufbau des Gerätes muss von min. zwei Erwachsenen durchgeführt werden. Nehmen Sie im Zweifelsfall die Hilfe einer weiteren, technisch begabten Person in Anspruch.



#### **ACHTUNG**

- + Um Beschädigungen am Gerät und dem Boden zu vermeiden, nehmen Sie den Aufbau auf einer Unterlegmatte oder dem Verpackungskarton vor.



#### **HINWEIS**

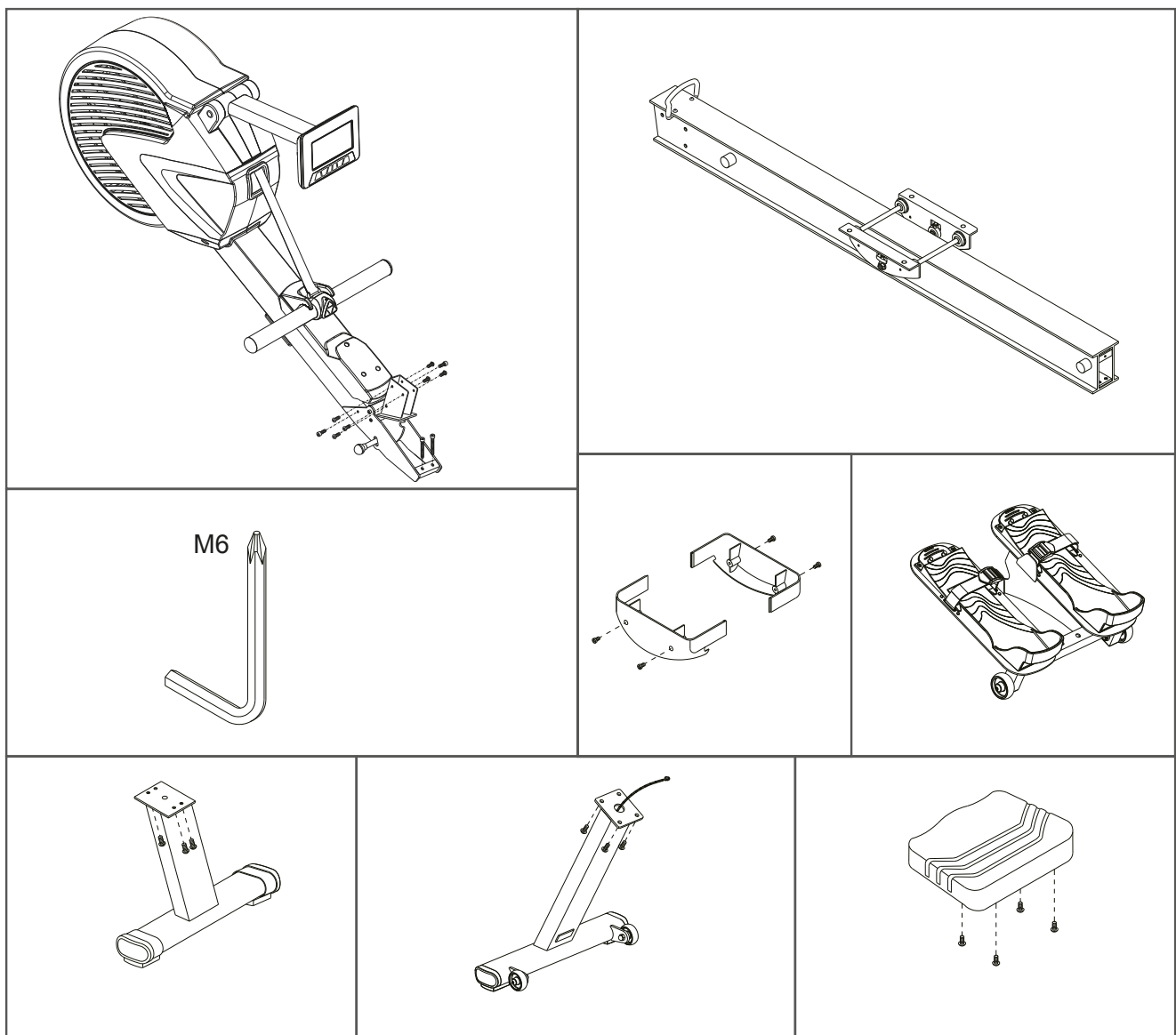
- + Um den Aufbau so einfach wie möglich zu gestalten, können bereits einige zu verwendende Schrauben und Muttern vormontiert sein.
- + Führen Sie die Montage des Gerätes idealerweise an dem späteren Aufstellort durch.
- + Hersteller-Hinweis: Der Zugriemen ist mit einer Rückholfeder ausgestattet, damit der Zugriemen automatisch wieder aufgewickelt wird. Die Rückholfeder ist mit der geringst möglichen Kraft ausgestattet. Der Grund für die leichte Rückholfeder ist, dem Nutzer einen größeren Trainingseffekt für die hintere Oberschenkelmuskulatur zu geben. Diese Muskeln werden beansprucht, wenn der Benutzer den Sitz nach vorne bewegt. Bei einer starken Rückholkraft würde der Trainierende gezogen werden.

## 2.2 Lieferumfang

Der Lieferumfang besteht aus den nachfolgend dargestellten Teilen. Prüfen Sie zu Beginn, ob alle zum Gerät gehörenden Teile und Werkzeuge im Lieferumfang enthalten sind und ob Schäden vorliegen. Bei Beanstandungen ist unmittelbar der Vertragspartner zu kontaktieren.

 **VORSICHT**

Sollten Teile des Lieferumfangs fehlen oder beschädigt sein, darf der Aufbau nicht vorgenommen werden.





## 2.3 Aufbau

Sehen Sie sich vor dem Aufbau die einzelnen, dargestellten Montageschritte genau an und führen Sie die Montage gemäß der angegebenen Reihenfolge durch.

### ❶ HINWEIS

Verschrauben Sie zunächst alle Teile lose und kontrollieren Sie deren richtige Passform. Anschließend ziehen Sie die Schrauben mit Hilfe des Werkzeuges erst fest, wenn Sie dazu aufgefordert werden.

### Schritt 1: Auspacken

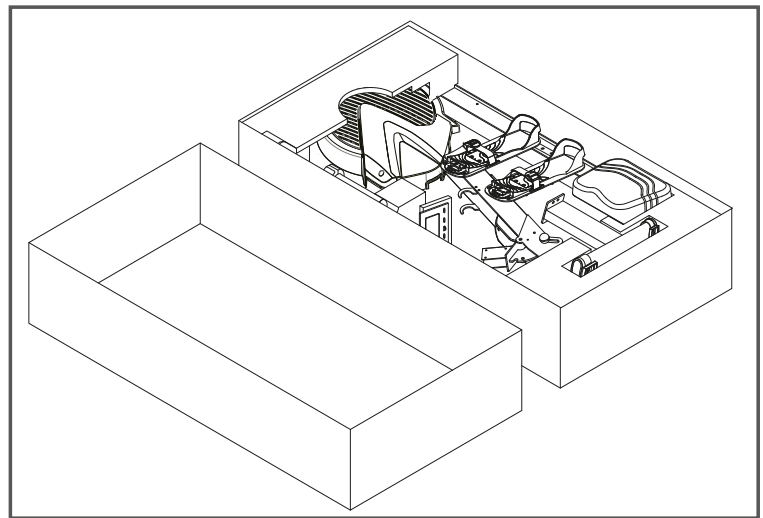
#### ► ACHTUNG

Bevor Sie das RX7 Rudergerät auspacken, stellen Sie sicher, dass Sie eine 2 x 2,5 m große Arbeitsfläche zur Verfügung haben.

Öffnen Sie die Verpackung, siehe Abbildung.

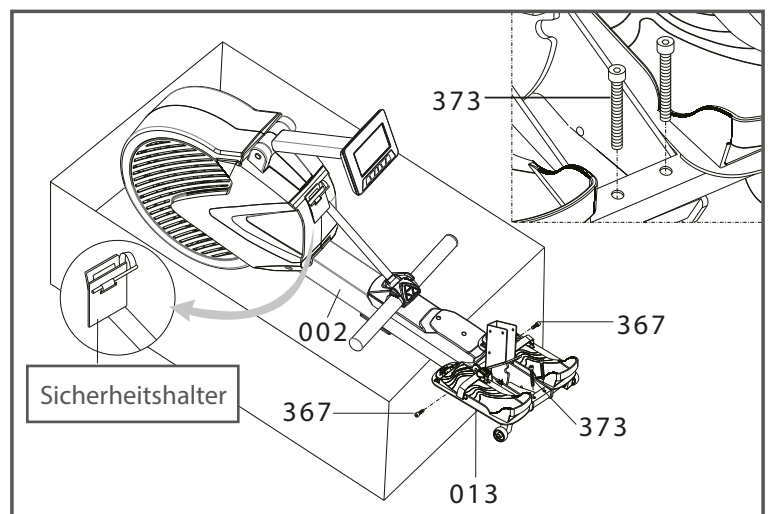
### ❶ HINWEIS

Entfernen Sie das Schutzverpackungsmaterial erst, sobald dies unbedingt nötig ist.



### Schritt 2: Vorbereiten der Montage

1. Nehmen Sie das teilweise aufgebaute Rudergerät auf dem Karton und stellen Sie es auf, siehe Abbildung unten.
2. Entfernen und entsorgen Sie die Sicherheitsriemenhalterung. Legen Sie den Rudergriff in die vorgesehene Halterung.
3. Entfernen Sie zwei Schrauben (367) vom Hauptrahmen (2) und zwei Schrauben (373) mit dem mitgelieferten Werkzeug.
4. Montieren Sie die Fußpedale (013) mit den zwei Schrauben (367) und (373). Ziehen Sie die Schrauben fest an.

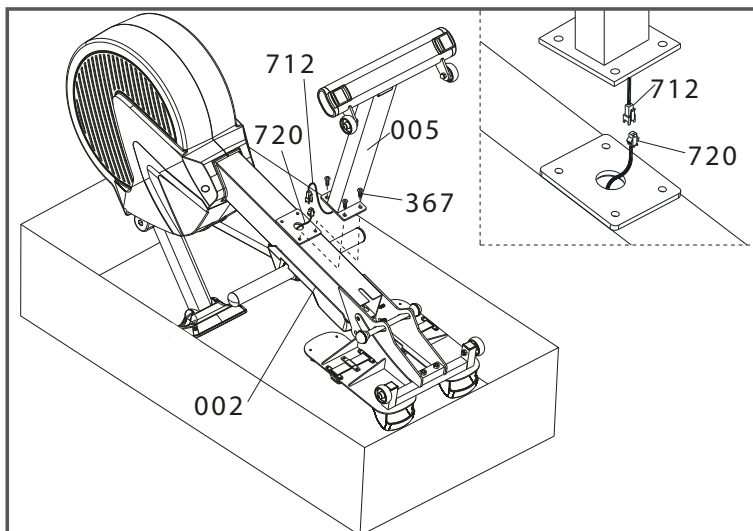


### Schritt 3: Montage vorderer Standfuß

#### ► ACHTUNG

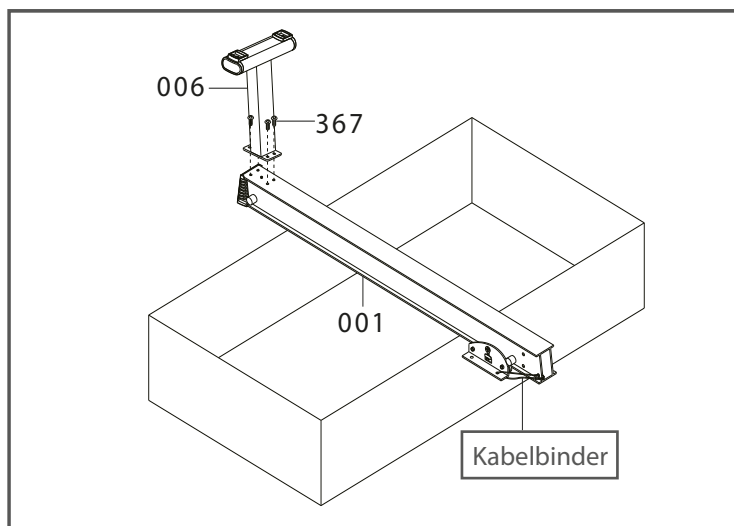
Achten Sie vor der Montage darauf, dass der vordere Standfuß nicht das AC Adapterkabel (712) oder das AC Kabel (720) einklemmt.

1. Drehen Sie den Hauptrahmen (2) im Karton, siehe Abbildung unten.
2. Entfernen Sie vier Schrauben (319) vom Hauptrahmen (2) mit dem mitgelieferten Werkzeug.
3. Verbinden Sie das AC Adapterkabel (712) mit dem AC Kabel (720).
4. Montieren Sie den vorderen Standfuß (5) mit den vier Schrauben (319). Ziehen Sie die Schrauben fest an.



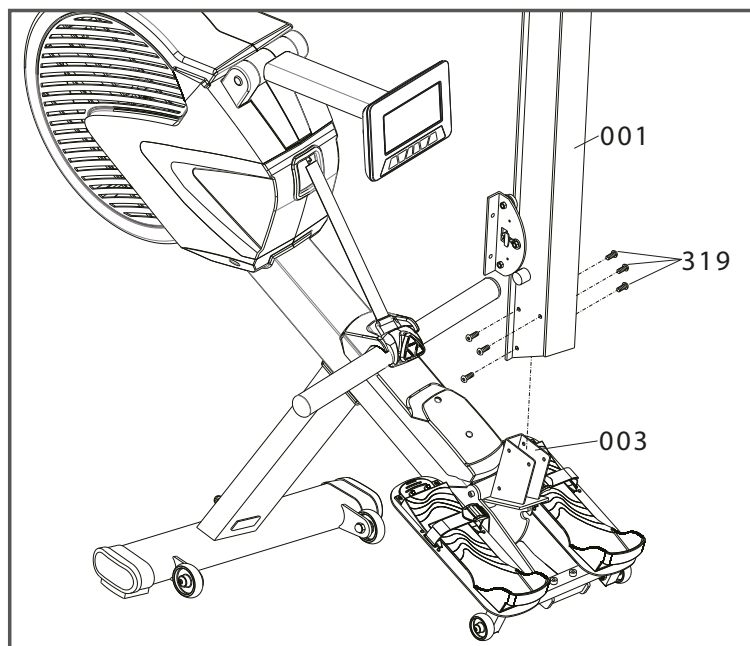
### Schritt 4: Montage hinterer Standfuß

1. Entfernen Sie den Aluminiumträger (1) vom Karton und legen Sie ihn oben auf den Karton, siehe Abbildung unten.
2. Entfernen Sie vier Schrauben (367) vom Aluminiumträger (1) mit dem mitgelieferten Werkzeug.
3. Montieren Sie den hinteren Standfuß (6) mit den vier Schrauben (367). Ziehen Sie die Schrauben fest an.
4. Entfernen und entsorgen Sie den Kabelbinder.



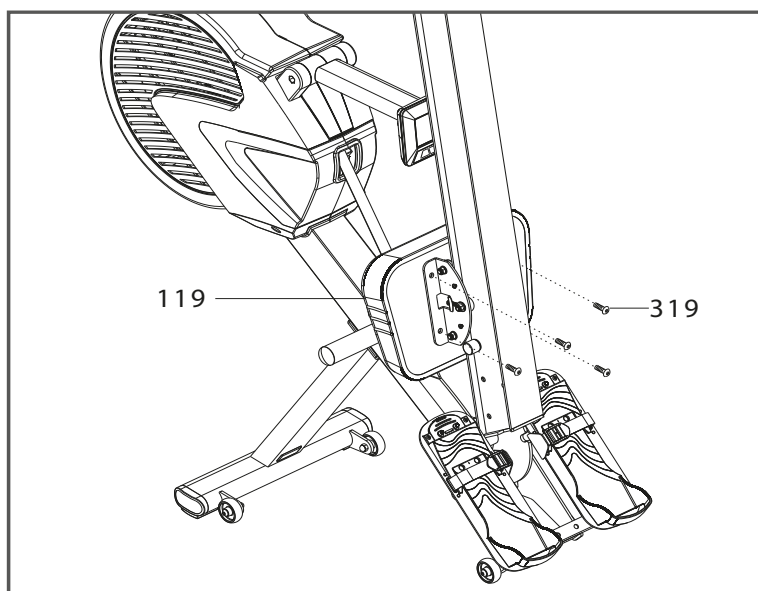
## Schritt 5: Montage des Aluminiumträgers

1. Entfernen Sie sechs Schrauben (319) von der Drehhalterung (3) mit dem mitgelieferten Werkzeug.
2. Montieren Sie den Aluminiumträger (1) mit sechs Schrauben (319). Ziehen Sie die Schrauben fest an.



## Schritt 6: Montage des Sitzes

1. Entfernen Sie vier Schrauben (319) mit dem mitgelieferten Werkzeug.
2. Montieren Sie den Sitz (119) mit den vier Schrauben (319). Ziehen Sie die Schrauben fest an.

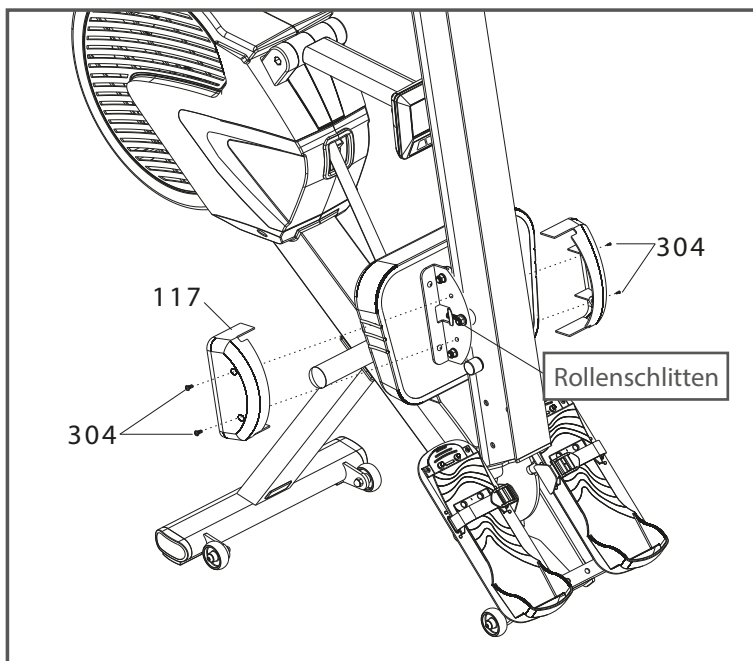


## Schritt 7: Montage der Sitzschlittenabdeckungen

1. Entfernen Sie vier Schrauben (304) vom Rollenschlitten mit dem mitgelieferten Werkzeug.
2. Montieren Sie zwei Sitzschlittenabdeckungen (117) mit vier Schrauben (304). Ziehen Sie die Schrauben fest an.

### ▶ ACHTUNG

Achten Sie darauf, dass die zwei Sitzschlittenabdeckungen (117) korrekt miteinander verbunden sind, siehe Abbildung.

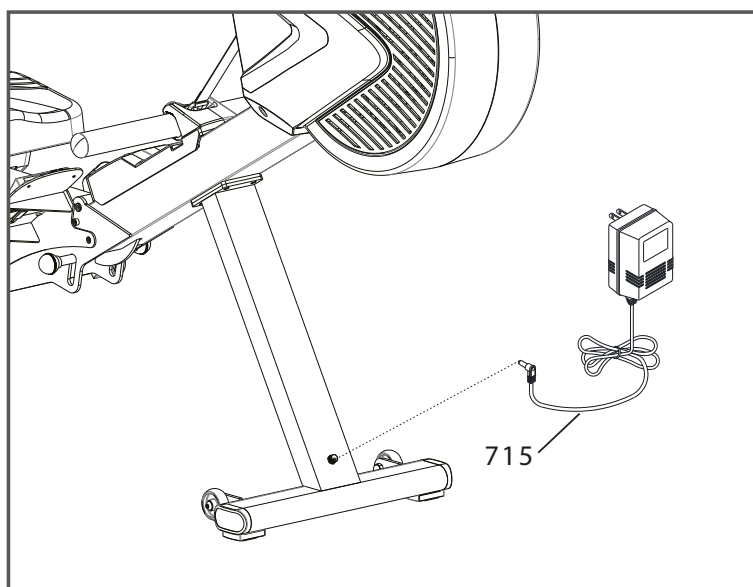


## Schritt 8: Anschließen des Gerätes an das Stromnetz

### ▶ ACHTUNG

Das Gerät darf nicht an eine Mehrfachsteckdose angeschlossen werden, da ansonsten nicht gewährleistet werden kann, dass das Gerät mit ausreichend Strom versorgt wird. Technische Fehler können die Folge sein.

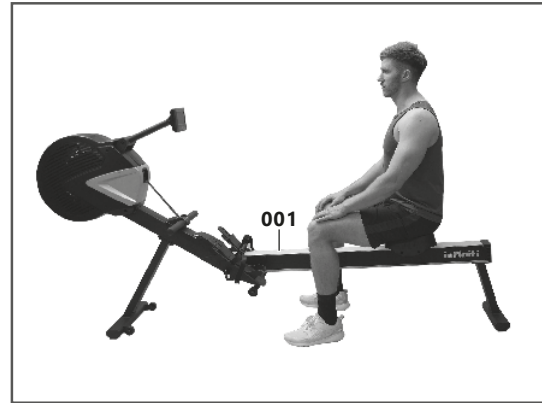
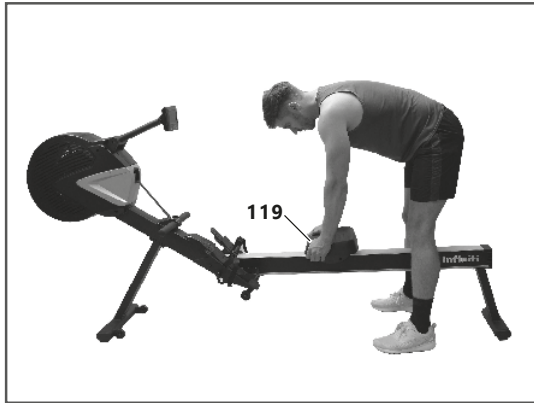
Stecken Sie den Netzstecker (715) in eine Steckdose, die den Vorgaben in dem Kapitel zur elektrischen Sicherheit entsprechen.



## 2.4 Einstellungen des Rudergerätes

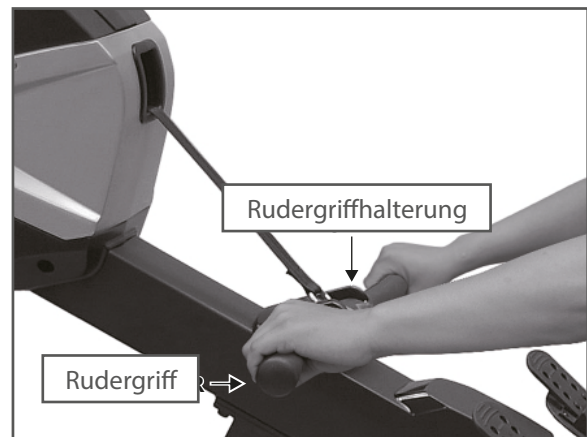
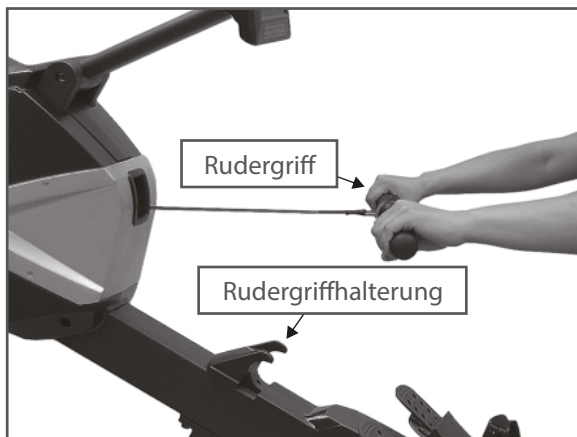
### Sicher aufsitzen

1. Stellen Sie sich in Grätschstellung über die Laufschiene.
2. Positionieren Sie den Sitz direkt unter sich.
3. Stellen Sie beim Hinsetzen sicher, dass der Sitz sich nicht bewegt hat.



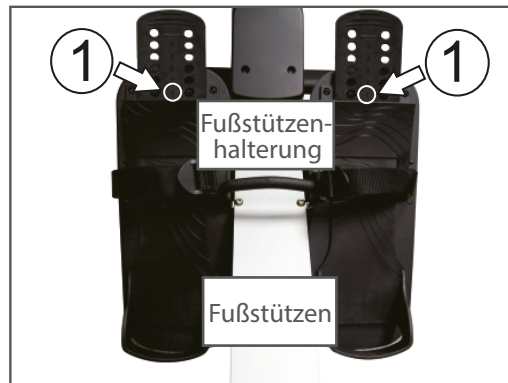
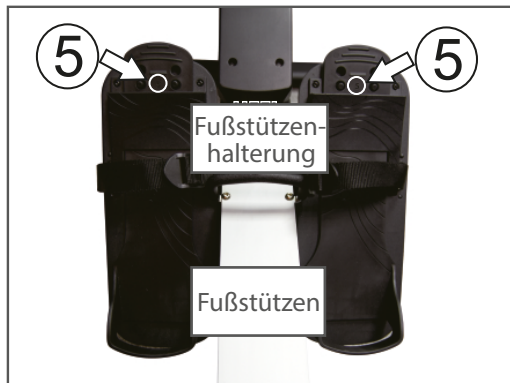
### Rudergriffhalterung

Wenn Sie Ihr Training beendet haben, denken Sie daran den Rudergriff in die Halterung einzuhaken.

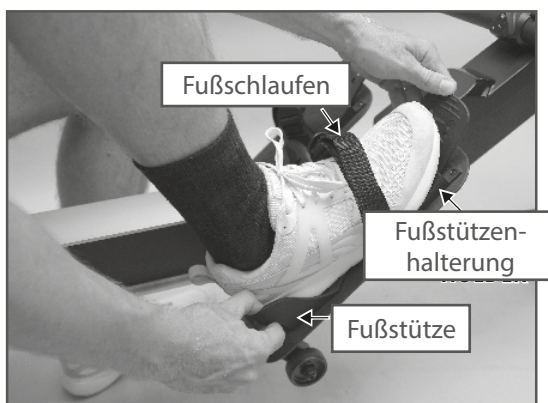


## Einstellung der Fußstützen und der Schlaufen

Es gibt mehrere Einstellungen für die Fußstützen. Bevor Sie mit dem Training beginnen, stellen Sie die Fußstützen korrekt ein.



1. Ziehen Sie die Fußstützen so weit nach oben, dass Ihre Ferse gestützt ist und die Fußschleife über der breitesten Stelle Ihres Fußes liegt.
2. Ziehen Sie die Fußschlaufen fest.
3. Lösen Sie die Fußschlaufen, indem Sie die kleine Schnalle nach außen drücken.



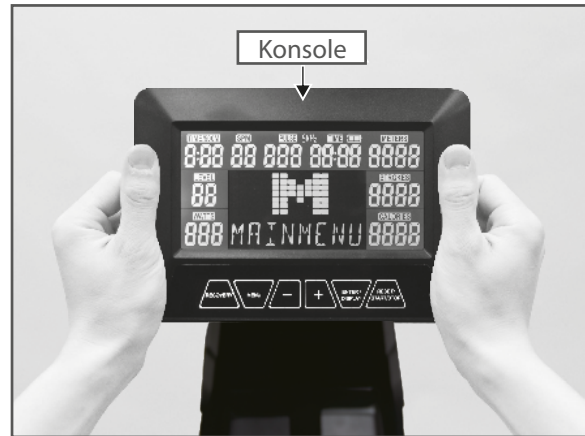
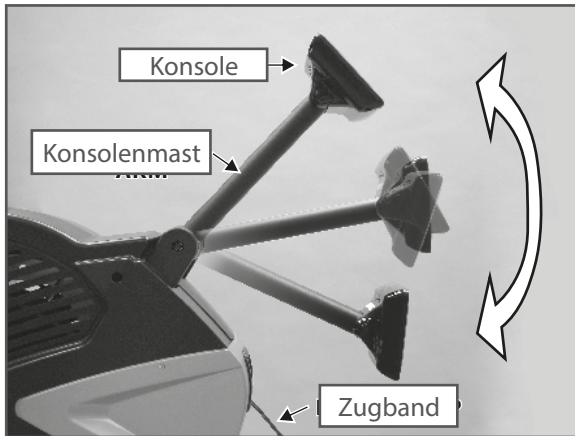


## Einstellung der Konsole

Die Konsole und der Konsolenmast können auf fast jede Höhe und jeden Winkel eingestellt werden.

### ❗ HINWEIS

Aus Sicherheitsgründen sollten Sie während des Trainings vermeiden, dass der Zugriemen die Konsole berührt.

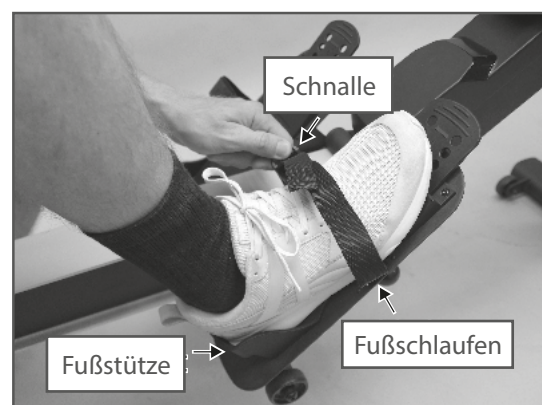


1. Halten Sie die Konsole mit beiden Händen fest wie in der Abbildung oben.
2. Schwenken Sie die Konsole auf die gewünschte Höhe und stellen Sie den gewünschten Winkel ein.

## Lösen der Fußschlaufe

Sie können die Fußschlaufe ganz einfach mit der Quick Release Lasche öffnen.

Heben Sie die Lasche mit Ihrem Daumen an wie in der Abbildung oben.



**HINWEIS**

Machen Sie sich vor Trainingsbeginn mit allen Funktionen und Einstellmöglichkeiten des Gerätes vertraut. Lassen Sie sich die ordnungsgemäße Verwendung dieses Produktes von einem Fachmann erläutern.

## 3.1 Konsolenanzeige



<b>SÄULENDIAGRAMM</b>	Hier werden Programmprofile und Textnachrichten angezeigt. 8 Reihen hoch = 16 Widerstandsstufen 16 Spalten lang = 16 Zeitintervalle
<b>LAUFTEXT</b>	Textnachrichten unterstützen Sie und führen Sie durch jedes Computerprogramm.
<b>WATTS</b>	Geschätzte Wattanzahl pro Schlag, kalibriert nach EN 957. Ein Watt entspricht dabei der Leistung, um innerhalb einer Sekunde eine mechanische Arbeit von einem Joule zu verrichten.
<b>LEVEL</b>	16 wählbare Widerstandsstufen Level 1 = minimaler Widerstand Level 16 = maximaler Widerstand
<b>TIME/500M</b>	Zeigt Ihre aktuelle Zeit/500 m an.
<b>SPM</b>	Schläge pro Minute



<b>PULSE</b>	<p>Ihre Herzfrequenz wird in Schlägen pro Minute angezeigt. Ein kompatibler Brustgurt mit 5 kHz ist separat erhältlich.</p> <p>Das blinkende Herz ist mit Ihrer Herzfrequenz synchronisiert.</p> <p><b>ⓘ HINWEIS</b>  “---„ bedeutet, dass der Trainingscomputer kein Herzfrequenzsignal empfängt.</p>
<b>TIME</b>	Minuten und Sekunden.
<b>BATTERIEANZEIGE</b>	Voll, halb oder leer
<b>METERS</b>	Zurückgelegte Strecke wird nur in Metern angezeigt.
<b>STROKES</b>	Gesamtanzahl der Schläge.
<b>CALORIES</b>	<p>Gemessen in Kilokalorien (kcal.)</p> <p><b>ⓘ HINWEIS</b>  Die Kalorienanzahl hängt stark von Ihren Benutzerdaten ab. Die Eingabe der Benutzerdaten können Sie im Hauptmenü auswählen.</p>

### 3.2 Tastenfunktionen

<b>MENU</b>	<p>Durch Drücken dieser Taste gelangen Sie ins Hauptmenü.</p> <p><b>ⓘ HINWEIS</b>  Diese Taste funktioniert nur im Menü Modus und Pausenmodus, nicht im Trainingsmodus.</p>
<b>RECOVERY</b>  <b>Zwei Funktionen</b>	<ol style="list-style-type: none"> <li>Entfernungsmesser Drücken und halten Sie die Recovery Taste.</li> <li>Starten des Recovery Programms Das Recovery Programm ermittelt automatisch innerhalb von einer Minute nach dem Training Ihre Erholungsherzfrequenz.</li> </ol>
<b>ENTER</b>  <b>Drei Funktionen</b>	<ol style="list-style-type: none"> <li>Vor dem Training (Menü Modus) Drücken Sie die Enter Taste, um Ihre Auswahl zu bestätigen.</li> <li>Vor dem Training (Menü Modus) Drücken und halten Sie die Taste für 3 Sekunden, um den Auswahlprozess zu überspringen.</li> <li>Während des Trainings (Trainingsmodus) Drücken Sie die ENTER Taste, um das Säulendiagramm zu wechseln .</li> </ol> <p><b>ⓘ HINWEIS</b>  Bezieht sich nur auf HRC Programme, Watt Programme und Trainingsprogramme.</p>

<p><b>START/STOP</b></p> <p><b>Drei Funktionen</b></p>	<ol style="list-style-type: none"> <li>1. Vor dem Training (Menü Modus) Drücken Sie START, um das Training zu beginnen.</li> <li>2. Während des Trainings (Trainingsmodus) Drücken Sie STOP, um das Training zu beenden.</li> </ol> <p>❗ <b>HINWEIS</b> Die Anzeige wechselt automatisch zur Trainingsauswertung.</p> <ol style="list-style-type: none"> <li>3. Alle anderen Zeitpunkte Drücken Sie drei Sekunden lang RESET, um zum Hauptmenü zurückzukehren.</li> </ol> <p>❗ <b>HINWEIS</b> Die aktuellen Daten werden gelöscht. Gespeicherte Daten bleiben erhalten.</p>
<p><b>SELECT TASTEN - +</b></p> <p><b>Vier Funktionen</b></p>	<ol style="list-style-type: none"> <li>1. Vor dem Training (Menü Modus) Drücken Sie die Select (+-) Tasten, um durch die Optionen zu scrollen.</li> <li>2. Vor dem Training (Menü Modus) Halten Sie die Select Taste gedrückt, um schnell zu scrollen.</li> <li>3. Während des Trainings (Trainingsmodus) Drücken Sie die Select Tasten, um die Widerstandsstufe einzustellen.</li> <li>4. Vor dem Training (Menü Modus): Drücken und Halten Sie die Select Tasten für 3 Sekunden, um die Einheiten einzustellen (metrisch oder Imperial).</li> </ol> <p>❗ <b>HINWEIS</b> Bezieht sich nur auf Benutzerdaten Größe und Gewicht.</p>

### 3.3 Gerät einschalten

#### Auto Hochfahren

Die Konsole fährt automatisch hoch, sobald das Rudergerät in Bewegung ist oder eine Taste gedrückt wird.

#### Auto Pause

Die Konsole pausiert automatisch, wenn der Benutzer aufhört zu rudern.

#### Auto Standby

Die Konsole geht automatisch in den Standby, wenn das Gerät 2 Minuten lang nicht benutzt wird.

#### Auto Herunterfahren

Die Konsole fährt automatisch runter wenn das Gerät ca. 10 Minuten nicht benutzt wird. Wenn Sie sich im Trainingsmodus befinden, gehen die Trainingsdaten verloren.

#### Beginnen Sie zu rudern

Fangen Sie einfach an zu rudern, die Konsole fährt automatisch hoch und startet das PACER Programm mit einer Standardeinstellung von 2:15/500 m.

## 3.4 Programme

### Hauptmenü

Das Hauptmenü besteht aus den folgenden 11 Bereichen:

<b>1. Pacer</b>	1 Paceboot Programm (Tempomacher)
<b>2. Race</b>	1 Rennprogramm
<b>3. Interval</b>	2 Intervallprogramme: Intervall Strecke und Intervall Zeit
<b>4. HRC</b>	4 herzfrequenzgesteuerte Programme: 60%, 75%, 90% und Zielherzfrequenz
<b>5. Watt</b>	1 wattgesteuertes Programm
<b>6. Profiles</b>	5 Benutzerprogramme + 12 Trainingsprofile
<b>7. Fit Test</b>	1 Fitness Test
<b>8. User Data</b>	Eingabe der Benutzerdaten
<b>9. User Pro</b>	Erstellung von Benutzerprofilen
<b>10. User Del</b>	Einen Benutzer löschen
<b>11. Frequency</b>	Frequenzoptionen für den Herzfrequenzempfänger

### 3.4.1 Pacer Programm - auch genannt PACEBOOT PROGRAMM

Das Pacer Programm gibt Ihnen die Möglichkeit, neben einem Paceboot zu rudern, das ein Tempo für das Training vorgibt. Es gibt zwei Möglichkeiten, das Tempo zu programmieren:

Geben Sie eine Zeit/500 m ein oder geben Sie die Zeit und die Strecke vor.

#### 1. Pacer Programm

Wählen Sie mit den SELECT Tasten das PACER Programm aus. Drücken Sie ENTER zur Bestätigung. Drücken Sie die MENU Taste, um zum Hauptmenü zurückzukehren.

#### 2. Benutzerauswahl

Wählen Sie mit den SELECT Tasten einen der vier existierenden Benutzer (U1-U4) oder den GUEST USER (Gastbenutzer) aus und drücken ENTER zur Bestätigung.

#### 3a. Time/500m

Wählen Sie mit den SELECT Tasten die TIME/500m (Zeit/500m) aus oder gehen Sie zu Schritt 3b. Drücken Sie ENTER zur Bestätigung.

### **3b. Zeit und Strecke**

Drücken Sie die ENTER Taste, um die Einstellung TIME/500m zu überspringen.

Geben Sie mit den SELECT Tasten eine Zeit (TIME) ein.

Drücken Sie ENTER zur Bestätigung. Geben Sie mit den SELECT Tasten eine Strecke (METERS) ein.  
Drücken Sie ENTER zur Bestätigung.

Drücken Sie die START Taste, um sofort mit dem Training zu beginnen.

### **4. Widerstandsstufe**

Wählen Sie mit den SELECT Tasten eine Widerstandsstufe (LEVEL). Drücken Sie ENTER zur Bestätigung.

### **5. Zielwerte**

Zielwerte sind optional. Um alle Zielwerte (TARGET VALUES) zu überspringen, drücken und halten Sie die ENTER Taste. Um einen Zielwert zu überspringen, drücken Sie die ENTER Taste einmalig. Stellen Sie mit den SELECT Tasten einen Zielwert ein und drücken ENTER zur Bestätigung.

### **6. Alarmeinstellungen**

Alarmeinstellungen sind optional. Drücken Sie die START Taste, um alle Alarme zu überspringen. Drücken Sie die SELECT Taste, um einen Alarm zu überspringen. Wählen Sie mit den SELECT Tasten einen Alarm aus und drücken ENTER zur Bestätigung.

### **7. Ready = Rudern beginnen**

Wenn Sie das Ende des Auswahlprozesses erreicht haben, blinkt „READY“ auf der Konsole und Sie können mit dem Rudern beginnen.

#### **① HINWEIS**

Während des Trainings können Sie mit den SELECT Tasten die Widerstandsstufe anpassen.

## 3.4.2 Race Programm

Das Rennprogramm ermöglicht Ihnen gegen die Durchschnittszeit/500m (AVERAGE TIME/500m) eines jeden Benutzers anzutreten. Werden Sie der/die Beste in Ihrer Familie oder rudern Sie gegen Ihre eigene Durchschnittszeit/500m.

### 1. Rennprogramm

Wählen Sie mit den SELECT Tasten das „RACE“ Programm aus und drücken ENTER zur Bestätigung. Drücken Sie die MENU Taste, um zum Hauptmenü zurückzukehren.

### 2. Benutzerauswahl

Wählen Sie mit den SELECT Tasten einen der vier existierenden Benutzer (U1-U4) oder den GUEST USER (Gastbenutzer) aus und drücken ENTER zur Bestätigung.

### 3. Gegner wählen

Wählen Sie mit den SELECT Tasten Ihren Gegner aus. Drücken Sie ENTER zur Bestätigung. Drücken Sie die START Taste, um sofort mit dem Training zu beginnen.

### 4. Widerstandsstufe

Wählen Sie mit den SELECT Tasten eine Widerstandsstufe (LEVEL). Drücken Sie ENTER zur Bestätigung.

### 5. Zielwerte

Zielwerte sind optional. Um alle Zielwerte (TARGET VALUES) zu überspringen, drücken und halten Sie die ENTER Taste. Um einen Zielwert zu überspringen, drücken Sie die ENTER Taste einmalig. Stellen Sie mit den SELECT Tasten einen Zielwert ein und drücken ENTER zur Bestätigung.

### 6. Alarmeinstellungen

Alarmeinstellungen sind optional. Drücken Sie die START Taste, um alle Alarme zu überspringen. Drücken Sie die SELECT Taste, um einen Alarm zu überspringen. Wählen Sie mit den SELECT Tasten einen Alarm aus und drücken ENTER zur Bestätigung.

### 7. Ready = Rudern beginnen

Wenn Sie das Ende des Auswahlprozesses erreicht haben, blinkt „READY“ auf der Konsole und Sie können mit dem Rudern beginnen.

#### ① HINWEIS

Während des Trainings können Sie mit den SELECT Tasten die Widerstandsstufe anpassen.

### 3.4.3 Intervall Strecke und Intervall Zeit Programme

Diese beiden Programme sind für das Intervalltraining konzipiert, wobei sich intensive Trainingsabschnitte mit kurzen Ruheabschnitten abwechseln. Es ist wissenschaftlich erwiesen, dass Intervalltraining mehr Kalorien verbrennt als das klassische Cardiotraining. Aufgrund der erhöhten Intensität sollten Sie aber immer darauf achten, Ihren Körper nicht zu sehr zu belasten. Sie sollten Ihre berechnete maximale Herzfrequenz ( $220 - \text{Alter}$ ) nicht überschreiten. Siehe Berechnung der Herzfrequenz.

INTERVALL STRECKENPROGRAMM = Eine Trainingsstrecke (in Meter) kombiniert mit kurzen Ruheintervallen

INTERVALL ZEITPROGRAMM = Eine Trainingsstrecke (in Sekunden) kombiniert mit kurzen Ruheintervallen

#### 1. Interval Programm

Wählen Sie mit den SELECT Tasten das „INTERVAL“ Programm aus und drücken ENTER zur Bestätigung.  
Hinweis

Drücken Sie die MENU Taste, um zum Hauptmenü zurückzukehren.

#### 2. Benutzerauswahl

Wählen Sie mit den SELECT Tasten einen der vier existierenden Benutzer (U1-U4) oder den GUEST USER (Gastbenutzer) und drücken ENTER zur Bestätigung.

#### 3a. Intervall-Streckenprogramm

Wählen Sie mit den SELECT Tasten das Streckenprogramm (DISTANCE) aus und drücken ENTER zur Bestätigung.

#### 3b. Intervall-Zeitprogramm

Wählen Sie mit den SELECT Tasten das Zeitprogramm (TIME) aus und drücken ENTER zur Bestätigung.

#### 4. Anzahl der Intervalle

Wählen Sie mit den SELECT Tasten die Anzahl der Intervalle (INTERVAL) aus und drücken ENTER zur Bestätigung.

#### 5a. Intervall-Streckenprogramm

Wählen Sie mit den SELECT Tasten die Intervallstrecke in Metern (METERS) aus und drücken ENTER zur Bestätigung.

#### 5b. Intervall-Zeitprogramm

Wählen Sie mit den SELECT Tasten die Intervalldauer (INT TIME) aus und drücken ENTER zur Bestätigung.

## 6. Ruhezeit

Wählen Sie mit den SELECT Tasten die Ruhezeit (REST TIME) aus und drücken ENTER zur Bestätigung  
Drücken Sie die START Taste, um sofort mit dem Training zu beginnen.

## 7. Widerstandsstufe

Wählen Sie mit den SELECT Tasten eine Widerstandsstufe (LEVEL). Drücken Sie ENTER zur Bestätigung.

## 8. Zielwerte

Zielwerte sind optional. Um alle Zielwerte (TARGET VALUES) zu überspringen, drücken und halten Sie die ENTER Taste. Um einen Zielwert zu überspringen, drücken Sie die ENTER Taste einmalig. Stellen Sie mit den SELECT Tasten einen Zielwert ein und drücken ENTER zur Bestätigung.

## 9. Alarmeinstellungen

Alarmeinstellungen sind optional. Drücken Sie die START Taste, um alle Alarme zu überspringen. Drücken Sie die SELECT Taste, um einen Alarm zu überspringen. Wählen Sie mit den SELECT Tasten einen Alarm aus und drücken ENTER zur Bestätigung.

## 10. Ready = Rudern beginnen

Wenn Sie das Ende des Auswahlprozesses erreicht haben, blinkt „READY“ auf der Konsole und Sie können mit dem Rudern beginnen.

### ① HINWEIS

Während des Trainings können Sie mit den SELECT Tasten die Widerstandsstufe anpassen.

### 3.4.4 60% 75% 90% Herzfrequenzgesteuerte Programme

#### **WARNUNG**

Ihr Trainingsgerät ist kein medizinisches Gerät. Die Herzfrequenzmessung dieses Geräts kann ungenau sein. Verschiedenste Faktoren können die Genauigkeit der Herzfrequenzanzeige beeinflussen. Die Herzfrequenzanzeige dient lediglich als Trainingshilfe.

Die % Herzfrequenzprogramme sind dazu, da Ihre Herzfrequenz auf der voreingestellten Stufe zu halten. Die Konsole vergleicht alle 10 Sekunden Ihre aktuelle Herzfrequenz mit der ausgewählten Zielherzfrequenz und passt dementsprechend die Widerstandsstufe an. Alle Herzfrequenzprogramme erfordern das Tragen eines kompatiblen Brustgurtes.

Diese drei Herzfrequenzprogramme arbeiten in Verbindung mit dem ausgewählten Benutzer und den zugehörigen Benutzerdaten. Daher ist es wichtig, dass Sie den richtigen Benutzer ausgewählt und korrekte Benutzerdaten eingegeben haben, bevor Sie mit einem dieser Programme trainieren.

#### **HINWEIS**

Sie können während des Trainings weder die %HF noch die Widerstandsstufe anpassen.

Obwohl es sehr wichtig ist, die Herzfrequenz während des Trainings zu erhöhen, sollten Sie darauf achten, dass Sie nicht zu hoch ist. Wir empfehlen Ihnen, zu Beginn mit 60% der maximalen Herzfrequenz zu trainieren und die Stufe erst zu erhöhen, wenn sich Ihre Fitness verbessert hat.

#### **HINWEIS**

Die empfohlene maximale Herzfrequenz ist gleich  $220 - \text{Alter}$ .

#### **1. HRC Programm**

Wählen Sie im Hauptmenü mit den SELECT Tasten das „HRC“ Programm aus und drücken ENTER zur Bestätigung. Drücken Sie die MENU Taste, um zum Hauptmenü zurückzukehren.

#### **2. Benutzerauswahl**

Wählen Sie mit den SELECT Tasten einen der vier existierenden Benutzer (U1-U4) oder den GUEST USER (Gastbenutzer) aus und drücken ENTER zur Bestätigung.

#### **3. 60% 75% 90% Herzfrequenzprogramme**

Drücken Sie die SELECT Tasten um 60% HRC, 75% HRC oder 90% HRC auszuwählen.

Die Konsole zeigt Ihnen dann automatisch die Zielherzfrequenz an.

Drücken Sie ENTER zur Bestätigung.

Drücken Sie die START Taste, um sofort mit dem Training zu beginnen.



#### 4. Zielwerte

Zielwerte sind optional. Um alle Zielwerte (TARGET VALUES) zu überspringen, drücken und halten Sie die ENTER Taste. Um einen Zielwert zu überspringen, drücken Sie die ENTER Taste einmalig. Stellen Sie mit den SELECT Tasten einen Zielwert ein und drücken ENTER zur Bestätigung.

#### 5. Alarmeinstellungen

Alarmeinstellungen sind optional. Drücken Sie die START Taste, um alle Alarme zu überspringen. Drücken Sie die SELECT Taste, um einen Alarm zu überspringen. Wählen Sie mit den SELECT Tasten einen Alarm aus und drücken ENTER zur Bestätigung.

#### 6. Ready = Rudern beginnen

Wenn Sie das Ende des Auswahlprozesses erreicht haben, blinkt „READY“ auf der Konsole und Sie können mit dem Rudern beginnen.

##### HINWEIS

Während des Trainings können Sie mit den SELECT Tasten die Widerstandsstufe anpassen.

### 3.4.5 ZHF ~ Zielherzfrequenzprogramm

##### WARNUNG

Ihr Trainingsgerät ist kein medizinisches Gerät. Die Herzfrequenzmessung dieses Geräts kann ungenau sein. Verschiedenste Faktoren können die Genauigkeit der Herzfrequenzanzeige beeinflussen. Die Herzfrequenzanzeige dient lediglich als Trainingshilfe.

Das Zielherzfrequenzprogramm ist dazu da, Ihre Herzfrequenz auf der voreingestellten Stufe zu halten. Die Konsole vergleicht alle 10 Sekunden Ihre aktuelle Herzfrequenz mit der ausgewählten Zielherzfrequenz und passt dementsprechend die Widerstandsstufe an. Sie können während des Trainings mit den SELECT Tasten Ihre Zielherzfrequenz anpassen.

##### HINWEIS

Die Widerstandsstufe kann während des Trainings nicht angepasst werden. Alle Herzfrequenzprogramme erfordern das Tragen eines kompatiblen Brustgurtes.

Obwohl es sehr wichtig ist, die Herzfrequenz während des Trainings zu erhöhen, sollten Sie darauf achten, dass Sie nicht zu hoch ist. Wir empfehlen Ihnen zu Beginn mit 60% der maximalen Herzfrequenz zu trainieren und die Stufe erst zu erhöhen, wenn sich Ihre Fitness verbessert hat.

##### HINWEIS

Die empfohlene maximale Herzfrequenz ist gleich  $220 - \text{Alter}$ .

### **1. HRC Programm**

Wählen Sie im Hauptmenü mit den SELECT Tasten das „HRC“ Programm aus und drücken ENTER zur Bestätigung. Drücken Sie die MENU Taste, um zum Hauptmenü zurückzukehren.

### **2. Benutzerauswahl**

Sie können eine Zielherzfrequenz zwischen: 30-220 bpm (in 1 bpm Schritten) auswählen.

Wählen Sie mit den SELECT Tasten einen der vier existierenden Benutzer (U1-U4) oder den GUEST USER (Gastbenutzer) aus und drücken ENTER zur Bestätigung.

### **3. THR Programm**

Drücken Sie die SELECT Tasten um THR Programm auszuwählen. Drücken Sie ENTER zur Bestätigung.

### **4. THR Control Value**

Mit den SELECT Tasten können Sie die gewünschte Zielherzfrequenz auswählen. Drücken Sie ENTER zur Bestätigung. Drücken Sie die START Taste, um sofort mit dem Training zu beginnen.

### **5. Zielwerte**

Zielwerte sind optional. Um alle Zielwerte (TARGET VALUES) zu überspringen, drücken und halten Sie die ENTER Taste. Um einen Zielwert zu überspringen, drücken Sie die ENTER Taste einmalig. Stellen Sie mit den SELECT Tasten einen Zielwert ein und drücken ENTER zur Bestätigung.

### **6. Alarmeinstellungen**

Alarmeinstellungen sind optional. Drücken Sie die START Taste, um alle Alarme zu überspringen. Drücken Sie die SELECT Taste, um einen Alarm zu überspringen. Wählen Sie mit den SELECT Tasten einen Alarm aus und drücken ENTER zur Bestätigung.

### **7. Ready = Rudern beginnen**

Wenn Sie das Ende des Auswahlprozesses erreicht haben, blinkt „READY“ auf der Konsole und Sie können mit dem Rudern beginnen.

#### **① HINWEIS**

Während des Trainings können Sie mit den SELECT Tasten die Widerstandsstufe anpassen.

## 3.4.6 Watt Programm

Das Wattprogramm ist dazu da, Ihre Wattleistung auf der voreingestellten Stufe zu halten. Die Konsole vergleicht alle 10 Sekunden Ihre aktuelle Wattleistung mit Ihrer voreingestellten Wattzahl und passt dementsprechend die Widerstandsstufe an. Während des Trainings können Sie die Wattzahl mit den SELECT Tasten anpassen.

Hinweis: Die Widerstandsstufe kann während des Trainings nicht angepasst werden.

Der Ziel-Wattwert kann zwischen 10-995 Watt in 5-Watt-Schritten angepasst werden. Bitte beachten Sie, dass bei 300 Watt das Maximum erreicht ist. Höhere eingestellte Werte entsprechen 300 Watt

### 1. WATT Programm

Wählen Sie mit den SELECT Tasten das Wattprogramm (WATTS) aus.

Drücken Sie ENTER zur Bestätigung.

Hinweis: Drücken Sie die MENU Taste, um zum Hauptmenü zurückzukehren.

### 2. Benutzerauswahl

Wählen Sie mit den SELECT Tasten einen der vier existierenden Benutzer (U1-U4) oder den GUEST USER (Gastbenutzer) aus und drücken ENTER zur Bestätigung.

### 3. Watteinstellung

Wählen Sie mit den SELECT Tasten die Wattzahl (CONTROL) aus. Drücken Sie ENTER zur Bestätigung.

Drücken Sie die START Taste, um sofort mit dem Training zu beginnen.

### 4. Zielwerte

Zielwerte sind optional. Um alle Zielwerte (TARGET VALUES) zu überspringen, drücken und halten Sie die ENTER Taste. Um einen Zielwert zu überspringen, drücken Sie die ENTER Taste einmalig. Stellen Sie mit den SELECT Tasten einen Zielwert ein und drücken ENTER zur Bestätigung.

### 5. Alarmeinstellungen

Alarmeinstellungen sind optional. Drücken Sie die START Taste, um alle Alarme zu überspringen. Drücken Sie die SELECT Taste, um einen Alarm zu überspringen. Wählen Sie mit den SELECT Tasten einen Alarm aus und drücken ENTER zur Bestätigung.

### 6. Ready = Rudern beginnen

Wenn Sie das Ende des Auswahlprozesses erreicht haben, blinkt „READY“ auf der Konsole und Sie können mit dem Rudern beginnen.

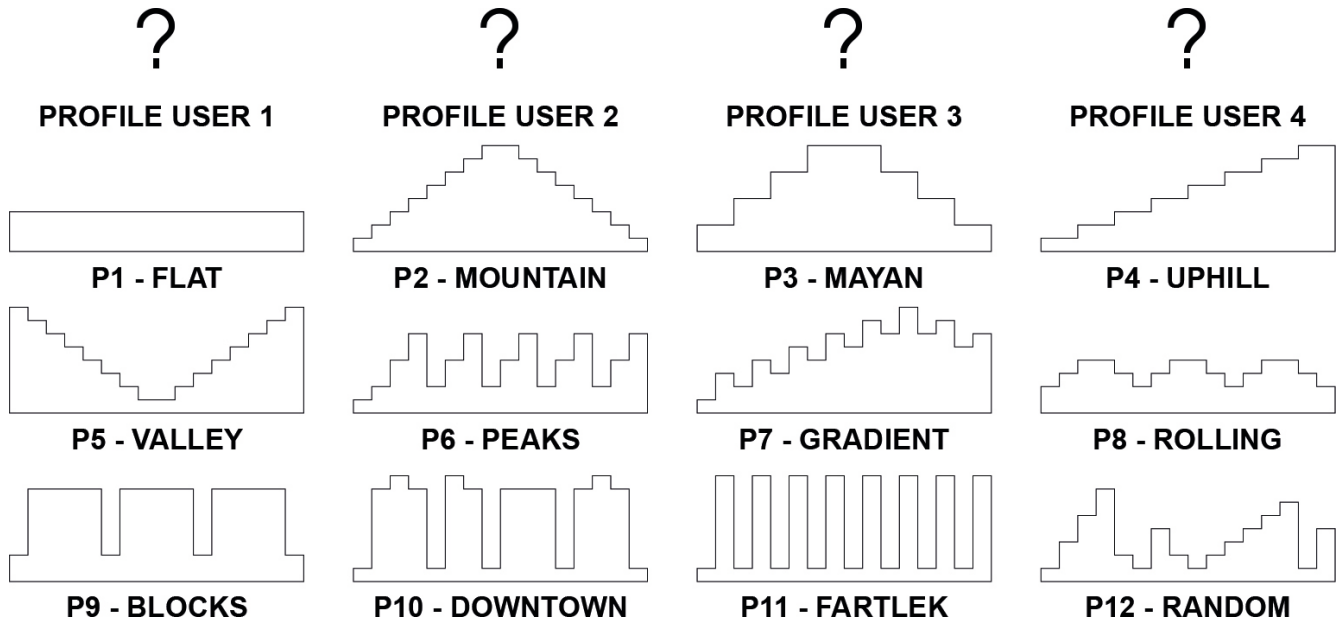
#### ① HINWEIS

Während des Trainings können Sie mit den SELECT Tasten die Widerstandsstufe anpassen.

### 3.4.7 Trainingsprogramme

Die Konsole passt automatisch die Widerstandsstufe (LEVEL) entsprechend dem ausgewählten Trainingsprogramm an.

Sie können aus 16 verschiedenen Trainingsprogrammen auswählen:



#### FARTLEK

Fartlek ist Schwedisch für Fahrtspiel und ist eine Trainingsform, die in den 1930er Jahren entwickelt wurde. Dabei wird das Lauftempo während des Trainings mehrmals gesteigert und verringert.

#### RANDOM

Bevor Sie mit der ENTER Taste Ihr Zufallsprofil (RANDOM) bestätigen, wechselt die Konsole automatisch das Zufallsprofil alle 3 Sekunden.

#### 1. Trainingsprogramme

Wählen Sie mit den SELECT Tasten „PROFILES“ (Trainingsprogramme) aus. Drücken Sie ENTER zur Bestätigung. Drücken Sie die MENU Taste, um zum Hauptmenü zurückzukehren..

#### 2. Benutzerauswahl

Wählen Sie mit den SELECT Tasten einen der vier existierenden Benutzer (U1-U4) oder den GUEST USER (Gastbenutzer) aus und drücken ENTER zur Bestätigung.

### 3. Programmauswahl

Wählen Sie mit den SELECT Tasten ein Trainingsprogramm aus. Drücken Sie ENTER zur Bestätigung.

### 4. Programmanpassung

Passen Sie mit den SELECT Tasten, den Widerstand des gesamten Profils an. Drücken Sie ENTER zur Bestätigung.

#### **① HINWEIS**

Drücken Sie die START Taste, um sofort mit dem Training zu beginnen.

### 5. Widerstandsstufe

Wählen Sie mit den SELECT Tasten eine Widerstandsstufe (LEVEL). Drücken Sie ENTER zur Bestätigung.

### 6. Zielwerte

Zielwerte sind optional. Um alle Zielwerte (TARGET VALUES) zu überspringen, drücken und halten Sie die ENTER Taste. Um einen Zielwert zu überspringen, drücken Sie die ENTER Taste einmalig. Stellen Sie mit den SELECT Tasten einen Zielwert ein und drücken ENTER zur Bestätigung.

### 7. Alarmeinstellungen

Alarmeinstellungen sind optional. Drücken Sie die START Taste, um alle Alarme zu überspringen. Drücken Sie die SELECT Taste, um einen Alarm zu überspringen. Wählen Sie mit den SELECT Tasten einen Alarm aus und drücken ENTER zur Bestätigung.

### 8. Ready = Rudern beginnen

Wenn Sie das Ende des Auswahlprozesses erreicht haben, blinkt „READY“ auf der Konsole und Sie können mit dem Rudern beginnen.

#### **① HINWEIS**

Während des Trainings können Sie mit den SELECT Tasten die Widerstandsstufe anpassen.

### 3.4.8 Leistungstest

#### Fitness Test

Ein fünfminütiger Fitness Test, der Ihre Fitness basierend auf Ihrer Erholungsherzfrequenz bewertet. Sie müssen während des Tests einen Brustgurt zur Herzfrequenzübermittlung tragen. Rudern Sie so schnell sie können, um Ihre maximale Herzfrequenz zu erreichen. Anschließend misst die Konsole Ihre Erholungsherzfrequenz für eine Minute.

Fitness Test Ergebnisse		
SUPER FIT	SUPER FIT	90~100
EXTREMELY FIT	EXTREM FIT	80~89
VERY FIT	SEHR FIT	70~79
GOOD FITNESS	GUTE FITNESS	60~69
AVERAGE FITNESS	DURCHSCHNITTLICHE FITNESS	50~59
FAIR FITNESS	AUSREICHENDE FITNESS	40~49
POOR FITNESS	UNTERDURCHSCHNITTLICHE FITNESS	30~39
UNFIT	SCHLECHTE FITNESS	20~29
VERY UNFIT	SEHR SCHLECHTE FITNESS	10~19
EXTREMELY UNFIT	EXTREM SCHLECHTE FITNESS	0~9

#### 1. Fitness Test Programm

Wählen sie mit den SELECT Tasten das „Fit Test“ Programm aus. Drücken Sie ENTER zur Bestätigung. Drücken Sie die MENU Taste, um zum Hauptmenü zurückzukehren.

#### 2. Rudern beginnen

Hören Sie nach genau 5 Minuten auf zu rudern.

#### ① HINWEIS

Sie können während des Fitness Tests den Widerstand nicht verstellen, da dass Programm den Widerstand automatisch anpasst.

## Recovery Programm

Recovery Programm wird aktiviert durch Drücken der Recovery Taste.

Das Recovery Programm ist ein exzellenter Indikator für Ihre kardiovaskuläre Fitness.

Es ist besonders sinnvoll, wenn Sie Ihre Verbesserung überprüfen möchten.

Das Recovery Programm bewertet Ihre Fitness, indem es misst, wie schnell sich Ihre Herzfrequenz nach einem Training innerhalb von einer Minute erholt. Während des 60 Sekunden langen Tests, ist es erforderlich, dass die Konsole eine Herzfrequenz via kompatibelem Brustgurt empfängt. Anschließend zeigt die Konsole einen Erholungswert zwischen 0 und 100 an.

Erholungs-Testergebnisse		
SUPER FIT	SUPER FIT	90~100
EXTREMELY FIT	EXTREM FIT	80~89
VERY FIT	SEHR FIT	70~79
GOOD FITNESS	GUTE FITNESS	60~69
AVERAGE FITNESS	DURCHSCHNITTLICHE FITNESS	50~59
FAIR FITNESS	AUSREICHENDE FITNESS	40~49
POOR FITNESS	UNTERDURCHSCHNITTLICHE FITNESS	30~39
UNFIT	SCHLECHTE FITNESS	20~29
VERY UNFIT	SEHR SCHLECHTE FITNESS	10~19
EXTREMELY UNFIT	EXTREM SCHLECHTE FITNESS	0~9

### 1. Aktivieren des Erholungsprogramms

Drücken Sie unmittelbar nach dem Training auf die Recovery Taste.

### 2. Kehren Sie zum Hauptmenü zurück

Drücken Sie die MENU Taste, um zum Hauptmenü zurückzukehren.

### 3.4.9 Benutzereinstellungen

Erstellen Sie einen neuen Benutzer und geben Sie die Benutzerdaten ein.

Die Konsole kann Benutzerdaten für vier verschiedene Benutzer speichern. Diese gespeicherten Informationen werden in Verbindung mit den % Herzfrequenzprogrammen genutzt sowie zur Berechnung des Kalorienverbrauchs. Des Weiteren werden Sie zur Ermittlung des BMI, BMR und TDEE verwendet.

Die Konsole speichert außerdem Ihre Auswahl für jedes Programm, um den Auswahlprozess zu erleichtern.

**① HINWEIS**

Es ist wichtig, Ihre Benutzerdaten auf dem aktuellen Stand zu halten, ansonsten kann die Konsole Werte wie BMI, BMR, TDEE nicht genau berechnen.

**① HINWEIS**

Die Konsole speichert keine Eingaben für den Gastbenutzer.

<b>Eingabe der Benutzerdaten</b>	
NAME	8 Zeichen verfügbar. Drücken und halten Sie die ENTER Taste, um zu überspringen
SEX	Geschlecht männlich oder weiblich
AGE	Alter in Jahren
HEIGHT	Größe in Zentimetern oder Fuß und Zoll (zur Umstellung siehe Auswahl Einheiten)
WEIGHT	Gewicht in Kilogramm oder Pfund (zur Umstellung siehe Auswahl Einheiten)
ACTIVE FACTOR	Wie aktiv Sie sind, beeinflusst Ihren Stoffwechsel, welcher wiederum beeinflusst, wie viele Kalorien Sie beim Training verbrennen. Ihr Aktivfaktor passt die Kalorienberechnung und den Wert für den Gesamttagesumsatz an. 0x pro Woche = SITZEND Büroarbeit mit wenig oder keinem täglichen Training 2x pro Woche = LEICHT AKTIV leichtes Training 1-3 mal die Woche 4x pro Woche = MÄßIG AKTIV mäßiges Training 3-5 mal die Woche 7x pro Woche = SEHR AKTIV hartes Training 6-7 mal die Woche 9+ pro Woche = EXTREM AKTIV täglich extrem aktiv oder Marathonathlet

#### 1. Benutzerdaten

Wählen Sie im Hauptmenü mit den SELECT Tasten „USER DATA“ aus und drücken ENTER. Drücken Sie ENTER zur Bestätigung. Drücken Sie die MENU Taste, um zum Hauptmenü zurückzukehren.

#### 2. Benutzer auswählen

Wählen Sie mit den SELECT Tasten „New User“ (Neuer Benutzer) oder einen der vier existierenden Benutzer aus. Drücken Sie ENTER zur Bestätigung.



### **3. Name**

Wählen Sie mit den SELECT Tasten einen Buchstaben oder eine Zahl aus und drücken ENTER zur Bestätigung. Wiederholen Sie den Schritt, bis Ihr Name vollständig ist und halten anschließend die ENTER Taste gedrückt, um mit der nächsten Einstellung fortzufahren.

### **4. Sex - Geschlecht**

Wählen Sie mit den SELECT Tasten Ihr Geschlecht aus und drücken ENTER zur Bestätigung.

### **5. Age - Alter**

Wählen Sie mit den SELECT Tasten Ihr Alter aus. Drücken Sie ENTER zur Bestätigung.

### **6. Height - Größe (in cm oder Zoll – siehe Auswahl der Einheiten)**

Wählen Sie mit den SELECT Tasten Ihre Größe aus und drücken ENTER zur Bestätigung.

### **7. Weight - Gewicht (in kg oder lbs. – siehe Auswahl der Einheiten)**

Wählen Sie mit den SELECT Tasten Ihr Gewicht aus. Drücken Sie ENTER zur Bestätigung.

### **8. Active factor - Aktivfaktor**

Wählen Sie mit den SELECT Tasten Ihren Aktivfaktor aus und drücken ENTER zur Bestätigung. Drücken Sie ENTER zur Bestätigung.

## **Benutzerprogramme**

Erstellen Sie Ihr eigenes Programm.

Es können 4 verschiedene Benutzer angelegt werden. Jeder Benutzer kann ein Benutzerprogramm erstellen, so dass insgesamt 4 Benutzerprogramme möglich sind. Alle Profile werden als Säulendiagramm angezeigt mit 8 Zeilen (=16 Widerstandsstufen) und 16 Spalten (= 16 Zeitintervalle). Diese Benutzerprogramme sind sehr hilfreich und ermöglichen Ihnen, ein Programmprofil zu erstellen, das auf Ihre Wünsche zugeschnitten ist. Dadurch bekommen Sie endlose Abwechslung und bleiben motiviert.

Während des Trainings passt die Konsole automatisch die Widerstandsstufe entsprechend des gespeicherten Profils an. Sie können die Widerstandsstufe aber auch selbst während des Trainings noch anpassen.

### **1. Benutzerprofil**

Wählen Sie mit den SELECT Tasten „USER PRO“ (Benutzerprofil) aus. Drücken Sie ENTER zur Bestätigung. Drücken Sie die MENU Taste, um zum Hauptmenü zurückzukehren.

### **2. Benutzerauswahl**

Wählen Sie mit den SELECT Tasten eines der vier möglichen Benutzerprofile aus. Drücken Sie ENTER zur Bestätigung.

#### **① HINWEIS**

Wenn keine Benutzerprofile angezeigt werden, können Sie sie unter „User Data“ anlegen.

### 3. Trainingsprofil erstellen

Wählen Sie mit den SELECT Tasten die Widerstandsstufe (Resistance LEVEL) aus und drücken ENTER zur Bestätigung. Wiederholen Sie diesen Schritt bis das Trainingsprofil komplett ist.

#### ① HINWEIS

Um die verbliebenen Segmente zu überspringen, drücken und halten Sie die ENTER Taste. Diese Funktion ist sehr nützlich, wenn Sie nur kleine Veränderungen am Trainingsprofil vornehmen möchten.

## Benutzer löschen

Einen existierenden Benutzer löschen.

### 1. Benutzer löschen

Wählen Sie im Hauptmenü mit den SELECT Tasten „USER DEL“ aus. Drücken Sie ENTER zur Bestätigung. Hinweis: Drücken Sie die MENU Taste, um zum Hauptmenü zurückzukehren.

### 2. Benutzer auswählen

Drücken Sie die SELECT-Tasten und wählen Sie einen der vorhandenen Benutzer. Drücken Sie ENTER zur Bestätigung.

### 3. Löschen bestätigen

Drücken Sie die ENTER Taste, um die Löschung zu bestätigen.

## 3.4.10 Weitere Einstellungen

### Anzeige Trainingsende

Am Ende des Trainings wird folgendes auf der Konsole angezeigt.

END: Alle Gesamttrainingswerte.  
AVERAGE: Ihre durchschnittlichen Trainingswerte.  
BMI: Der Body Mass Index ist ein guter Weg, um zu ermitteln, ob Übergewicht ein Gesundheitsrisiko darstellt:

Zahl	Klassifizierung	Risiko
Unter 18	Untergewichtig	Niedriges Risiko
19 - 25	Normal	Durchschnittliches Risiko
26 - 30	Übergewichtig	Hohes Risiko
31 und mehr	Adipös	Sehr hohes Risiko

BODY FAT % ~ KÖRPERFETT %: Ihr geschätztes Körperfett in %.

Klassifizierung	Frauen (% Fett)	Männer (% Fett)
Essentielles Fett	10-13%	2-4%
Sehr niedrig	14-20%	6-13%
Niedrig	21-24%	14-17%
Durchschnitt	25-31%	18-25%
Adipös	32% plus	26% plus

**BMR:** Ihr Grundumsatz (Basal Metabolic Rate) ist die Mindestmenge an Energie, die ein Körper pro Tag bei völliger Ruhe zur Erhaltung seiner Funktionen benötigt.

**TDEE ~ Gesamtenergieumsatz:** Ihr Gesamtenergieumsatz ist eine Schätzung der täglich benötigten Kalorien. Wenn Sie versuchen Gewicht zu verlieren, ist der Gesamtenergieumsatz eine gute Richtlinie.

#### Kalorienberechnung bei Gewichtsreduzierung

Wenn Sie die Kalorien zählen, die Sie täglich verbrauchen, ziehen Sie den Gesamtenergieumsatz ab und das Ergebnis zeigt Ihnen an, ob Sie Gewicht verlieren oder zunehmen. Wenn Sie versuchen, Gewicht zu verlieren, müssen Sie die Kalorienzufuhr senken. Das sollte allerdings nicht zu schnell geschehen, da es Ihren Stoffwechsel negativ beeinflussen könnte.

## Zielwerte - Time - Meters - Strokes - Calories

Zielwerte für Zeit (Time), Strecke (Meters), Schläge (Strokes) und Kalorien (Calories) sind optional. Wenn Sie keinen dieser Zielwerte auswählen, zählt die Konsole aufsteigend von Null. Wenn Sie einen oder mehrere dieser Zielwerte einstellen, zählt die Konsole von dem eingestellten Wert absteigend bis Null.

Die Konsole stoppt das Training und es ertönt ein Alarm, sobald der erste Zielwert erreicht wurde.

ZEIT	1:00 – 99:00 Minuten (in 1-Minuten Schritten)
STRECKE	100 – 9900 Metern (in 100 Meter Schritten)
SCHLÄGE	10 - 9900 Schlägen (in 10 Schläge Schritten)
KALORIEN	10 - 9990 Kalorien (in 10 Kalorien Schritten)

## Auswahl der Einheiten Metrisch oder Imperial

Die Benutzerdaten HEIGHT (Größe) und WEIGHT (Gewicht) können in metrischen oder Imperial Einheiten eingegeben werden:

Die Größe wird in Zentimetern (metrisch) oder Zoll (englisch) angegeben.  
Das Gewicht wird in Kilogramm (metrisch) oder Pfund (englisch) angegeben.

### Auswahl der Einheiten

1. Drücken und halten Sie beide SELECT Tasten für 3 Sekunden.
2. Wählen Sie mit den SELECT Tasten METRIC (metrisch) oder IMPERIAL (Englisch) aus.
3. Drücken Sie ENTER zur Bestätigung.

## Alarme

Maximum Alarme sind optional. Bei Alarmen ertönt beim Erreichen eines von Ihnen gesetzten Wertes ein Alarmton. Das kann beim Training sehr nützlich sein, wir empfehlen, allerdings nur einen oder zwei auf einmal zu benutzen.

Wenn ein Alarm ausgelöst wird, ertönt ein Signalton und es erscheint eine visuelle Anzeige auf dem Display, um anzuzeigen welcher der maximale vier Alarme ausgelöst wurde: Puls, Schläge pro Minute (SPM), Zeit/500m oder Watt.

HERZFREQUENZ	30 – 220 bpm (in 1 bpm Schritten)
SPM	15 – 60 SPM (in 1 SPM-Schritten)
ZEIT/500M	01:00 – 9:55 Minuten und Sekunden (in 5 Sekunden Schritten)
WATT	10 – 995 Watt (in 5 Watt Schritten)

Um alle Alarme zu überspringen, drücken Sie die START Taste. Um einen Alarm zu überspringen, drücken Sie die ENTER Taste. Wählen Sie einen Alarm mit den SELECT Tasten aus und drücken ENTER zur Bestätigung.

## Standardeinstellungen

Die Konsole enthält Standardeinstellungen, um die Eingaben zu vereinfachen.

### Pacer Programm

PACEBOOT ZEIT/500M	2:15 (1:00 – 9:55 Minuten und Sekunden in 5-Sekunden Schritten)
ZEIT	20:00 Minuten (1:00 – 99:00 Minuten und Sekunden in 1-Minuten Schritten)
STRECKE	2000 Meter (100 – 9900 Meter in 100-Meter Schritten)

### Intervall Programm

INTERVALLE	10 (2 – 99 in 1-Intervall Schritten)
INTERVALLSTRECKE	500 Meter (100 – 9900 Meter in 100-Meter Schritten)
INTERVALLZEIT	1:00 Minute (0:30 – 10:00 in 5-Sekunden Schritten)
RUHEZEIT	30 Sekunden (0:30 – 10:00 in 5-Sekunden Schritten)

### THR (Zielherzfrequenzprogramm)

ZIELHERZFREQUENZ	140 bpm (30 – 220 in 1-bpm Schritten)
------------------	---------------------------------------

### Watt Programm

WATTS	100 (10 ~ 995 in 5x Watt steps)
-------	---------------------------------

### Benutzerdaten

GESCHLECHT	weiblich (weiblich oder männlich)
ALTER	35 (10 – 99 in 1-Jahr Schritten)
GRÖÖE METRISCH	weiblich 163cm oder männlich 178cm (90 – 240cm in 1-cm Schritten)
GEWICHT METRISCH	weiblich 60kg oder männlich 86kg (30 – 200kg in 1-kg Schritten)
GRÖÖE ENGLISCH	weiblich 64 Zoll / 5'4" oder männlich 70 Zoll / 5'10" (36" – 96" / 3' – 8' in 1-Zoll Schritten)
GEWICHT ENGLISCH	weiblich 135 lbs. oder männlich 190 lbs. (60 – 440 lbs. in 1-lb Schritten)
AKTIVFAKTOR	2x pro Woche 0x WOCHE = sitzend (wenig oder kein Training, Büroarbeit) 2x WOCHE = leicht aktiv (leichtes Training 1-3 Tage pro Woche) 4x WOCHE = mäßig aktiv (mäßiges Training 3-5 Tage pro Woche) 7x WOCHE = sehr aktiv (starkes Training 6-7 Tage pro Woche) 9+ WOCHE = extrem aktiv (hartes tägliches Training oder körperliche Arbeit)

## **Widerstandsauswahl**

WIDERSTANDSSTUFE

6 (1 – 16 in 1-Stufen Schritten)

## **Zielwerte**

ZEIT

20 Minuten (1:00 – 99:00 Minuten in 1-Minuten Schritten)

STRECKE

2000 Meter (100 – 9900 Meter in 100-Meter Schritten)

SCHLÄGE

300 Schläge (10 – 9990 Schläge in 10-Schlag Schritten)

KALORIEN

160 Kalorien (10 – 9990 Kalorien in 10-Kalorie Schritten)

## **Maximal Alarm**

HERZFREQUENZ

140 bpm (30 – 220 bpm in 1-bpm Schritten)

SPM

25 SPM (15 – 60 SPM in 1-SPM Schritten)

ZEIT/500M

2:15 (01:00 – 9:55 Minuten und Sekunden in 5-Sekunden Schritten)

WATT

100 (10 – 995 Watt in 5-Watt Schritten)

## 3.5 Bedienung Infrarot Fernbedienung

### 3.5.1 Einleitung

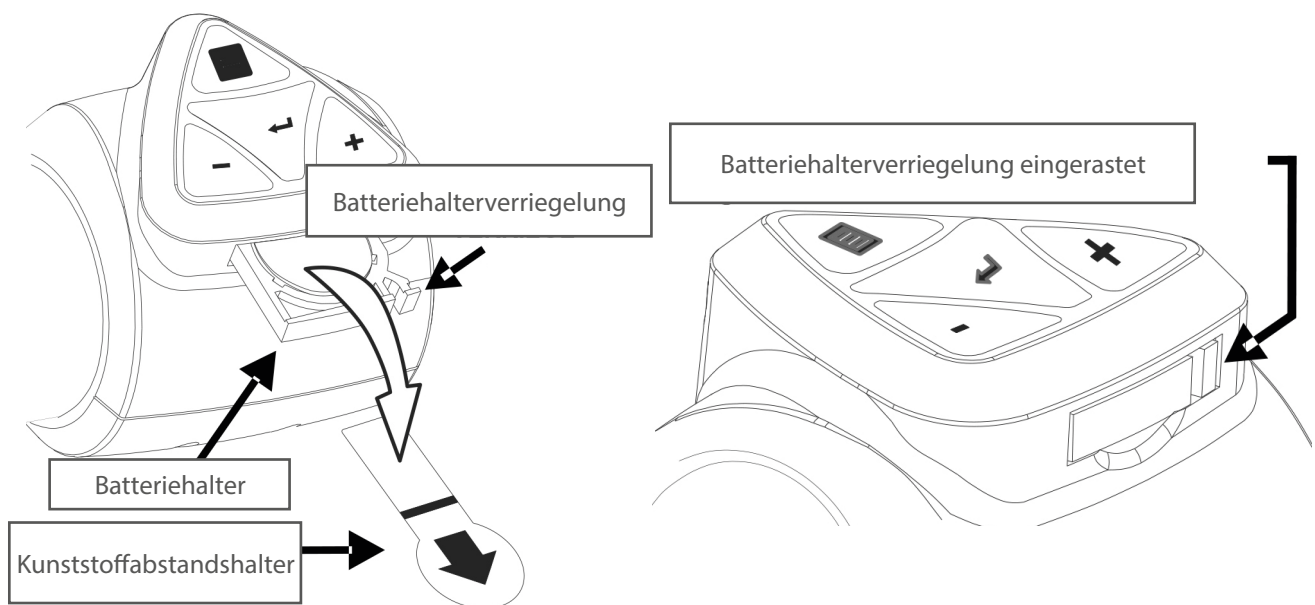
Jeder kennt die Bedienung einer TV Fernbedienung. Die Fernbedienung dieses Rudergerätes nutzt die gleiche Technologie. Indem Sie die Fernbedienung drücken, gibt die Handgriff-Fernbedienung Daten an den Computer weiter.

Diese INFRAROT FERNBEDIENUNG ist ein kabelloses Datenübertragungssystem mit kurzer Reichweite, das eine klare Sichtlinie benötigt, d.h. es muss eine visuell nicht beeinträchtigte gerade Linie zwischen der Fernbedienung und dem Trainingscomputer.

### 3.5.2 Batterie einsetzen

Batteriehalter wird mit Plastikabstandshalter ausgeliefert, der die Batterie von der Batterieklemme trennt. Dadurch geht die Batterie während des Transports nicht leer und ist noch geladen.

Entfernen Sie den Plastikabstandshalter. Drücken Sie Klappe des Batteriehalts fest zu.

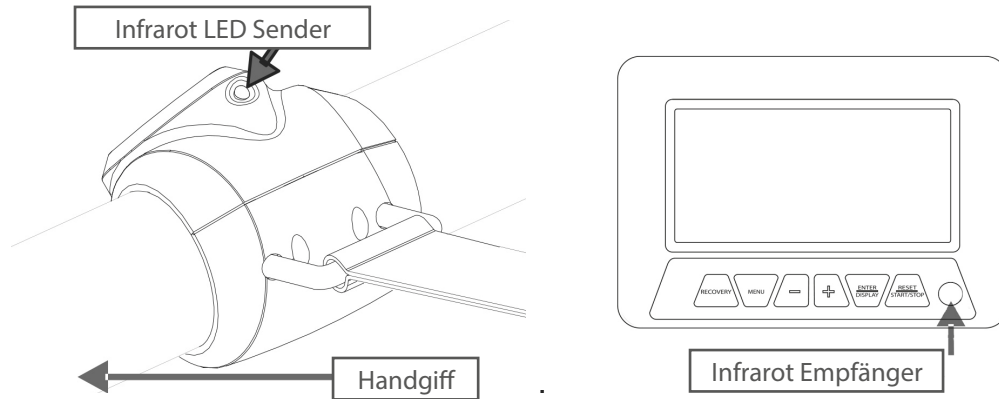


### 3.5.3 Auflistung der Teile

Die Fernbedienung besteht aus 2 Teilen.

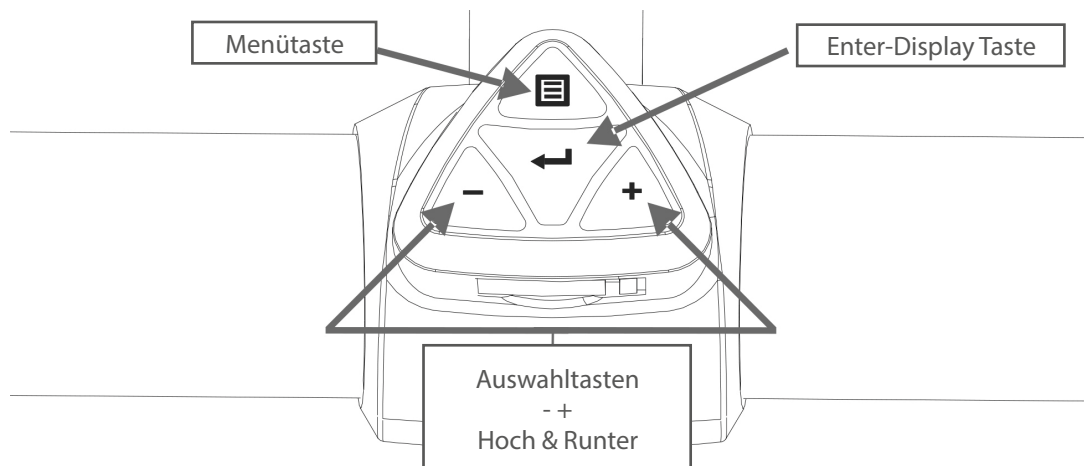
1. INFRAROT SENDER (die Quelle)
2. INFRAROT EMPFÄNGER

Der Infrarot Sender ist am Handgriff befestigt. Der Infrarot Empfänger ist im Computer eingebaut.



### 3.5.4 Hauptfunktionen Infrarot Sender

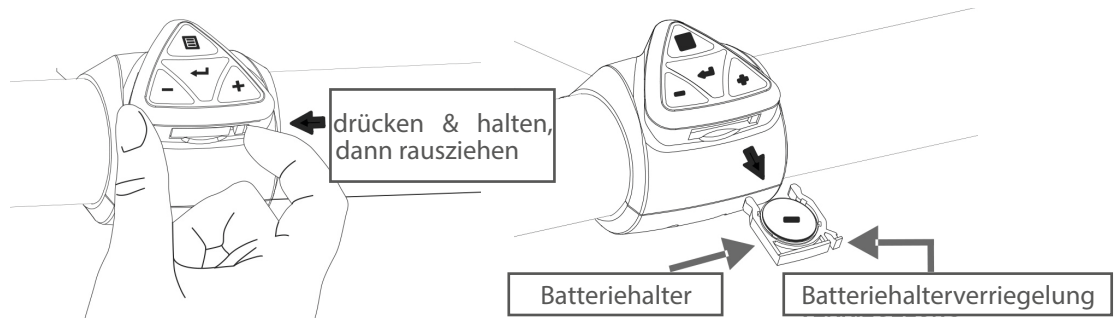
Der Infrarot Sender hat 4 Tasten = MENU Taste - ENTER Taste – SELECT Taste (DOWN - UP). Diese 4 Tasten ahmen exakt die selben Tasten auf dem COMPUTER nach. Für detaillierte Informationen zu den Tastenfunktionen, siehe COMPUTER ANLEITUNG.





### 3.5.5 Batterie austauschen

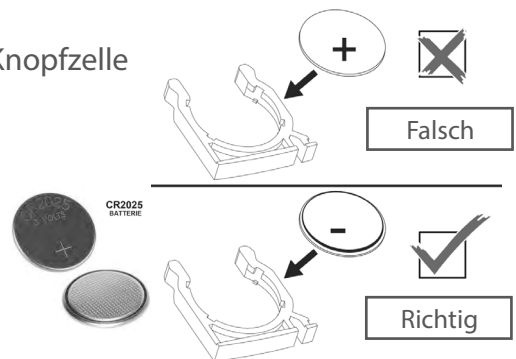
1. Batteriehalter-Verriegelung drücken und halten, dann Batteriehalter herausziehen.



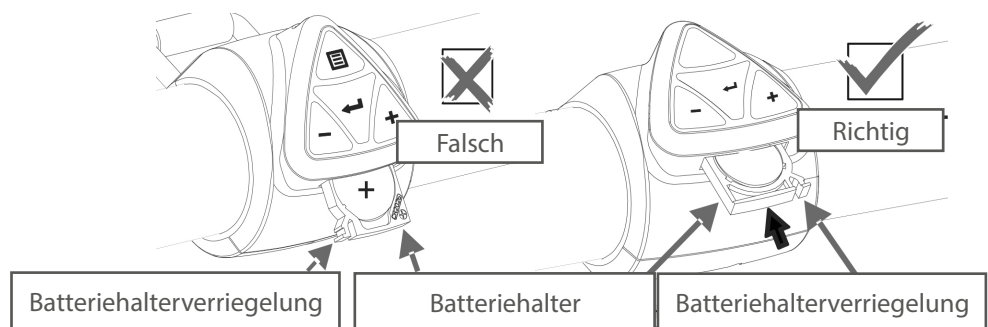
2. Alte Batterie entfernen und entsprechend entsorgen.
3. Batterie gegen vorzugsweise Lithium CR2025 Knopfzelle tauschen.

► **ACHTUNG**

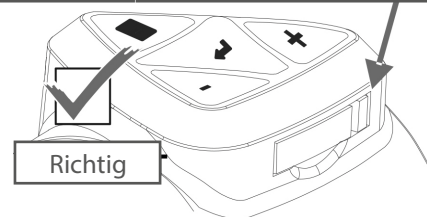
Achten Sie auf die Polarität, wenn Sie die neue Batterie einlegen



4. Vorsichtig den Batteriehalter wieder einstecken (in korrekter Position), bis sich die Verriegelung des Batteriehalters verriegelt.

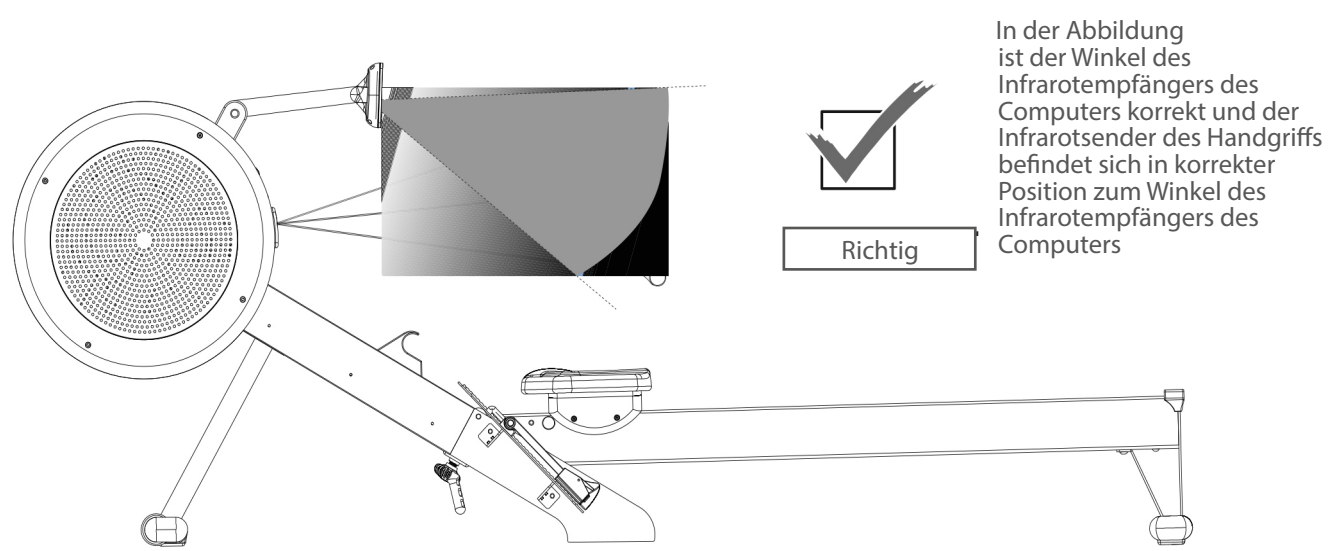
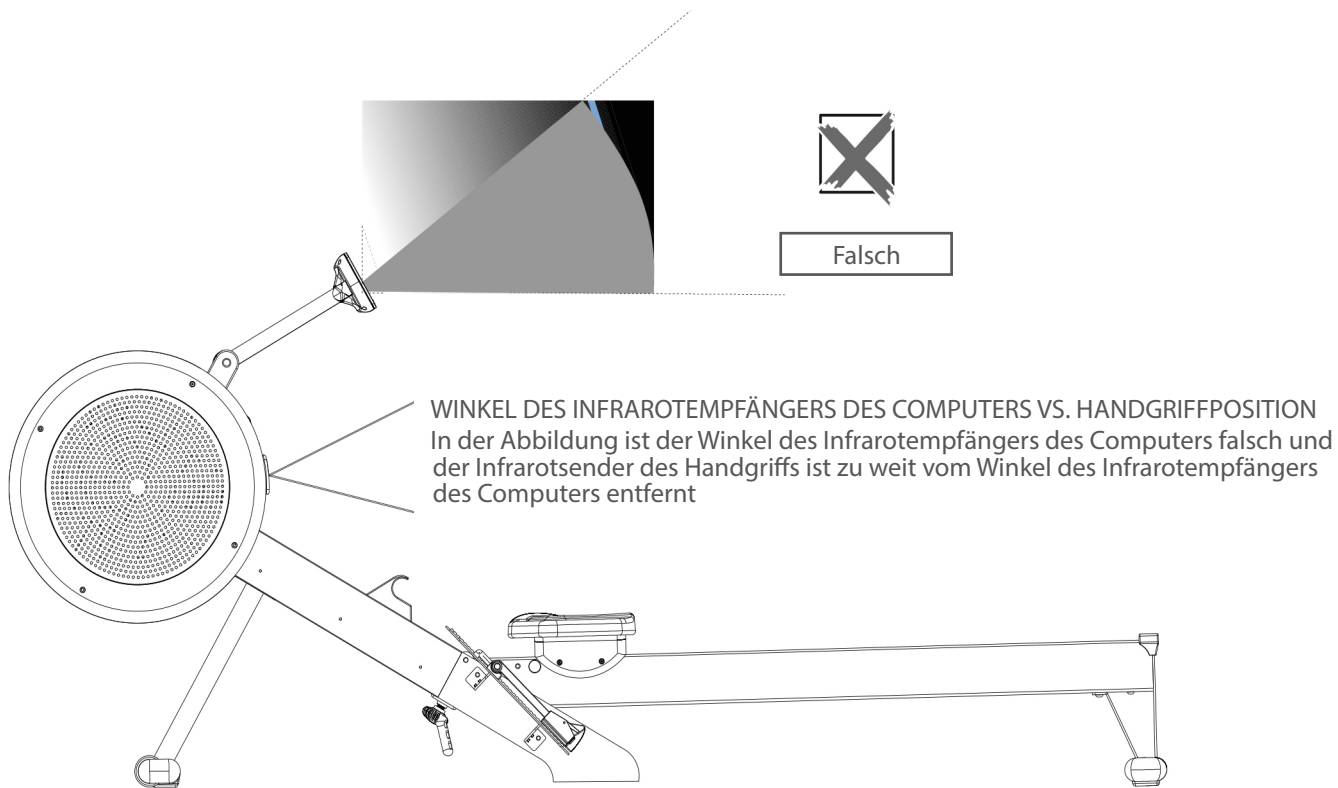


5. Überprüfen Sie, ob die Infrarot Fernbedienung korrekt funktioniert. Sollten Probleme bestehen, siehe FAQs & Fehlersuche.

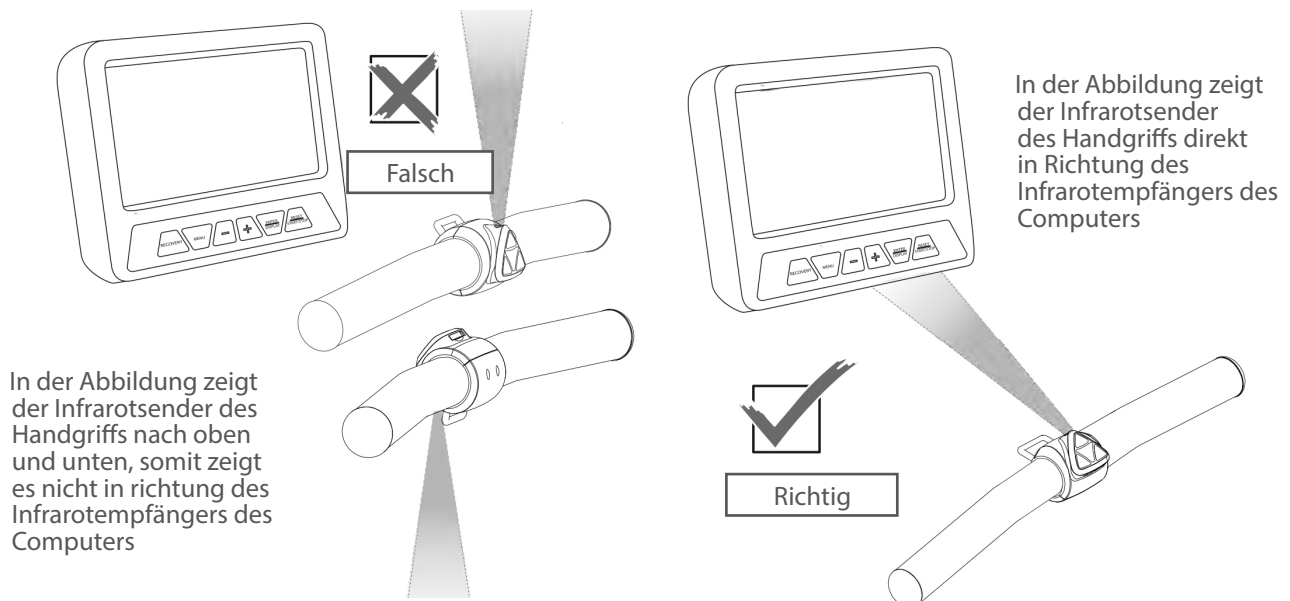


### 3.5.6 Infrarot Reichweite und Richtung

Die Fernbedienung sollte gerade auf den Trainingscomputer ausgerichtet sein.



### 3.5.7 Winkel des Infrarotsenders des Handgriffs



### 3.5.8 Code der Fernbedienung

Der Code der Fernbedienung (oder kurz RMC Code) ermöglicht Ihnen, den Code der Infrarot-Fernbedienung neu zu programmieren. Es gibt 2 Gründe, um den RMC Code neu zu programmieren:

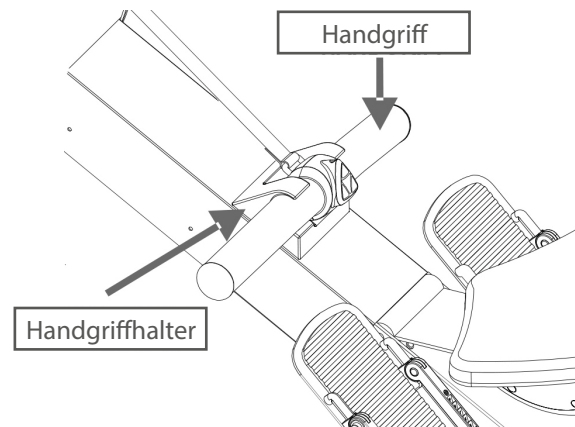
1. Es sind mehrere Rudergeräte mit Fernbedienung in der Nähe und die Infrarotstrahlen überlagern sich. Dies tritt in Fitnessstudios und kommerziellen Einrichtungen auf.
2. Störung mit vorhandenen Infrarotsignalen, z. B. Fernseher oder TV Fernbedienungen etc. Dies tritt vornehmlich bei der Heimnutzung auf.

#### ► ACHTUNG

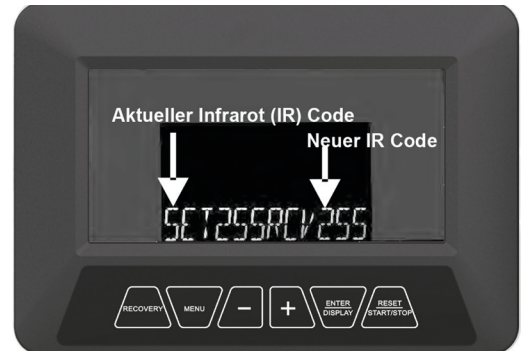
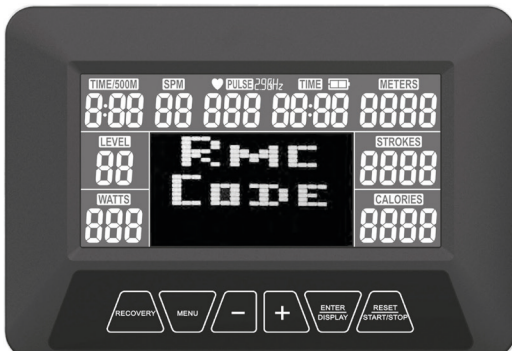
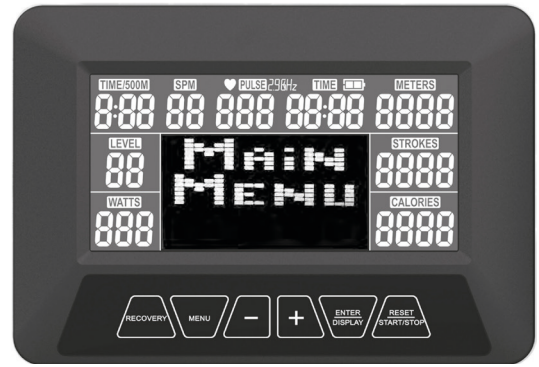
Programmieren Sie den RMC Code nicht neu, so lange es nicht unbedingt notwendig ist, da durch jeden Fehler Ihrerseits die Infrarotfernbedienung aufhören kann zu arbeiten.

#### Schritt 1

1. Legen Sie den Handgriff in den Handgriffhalter und vermeiden Sie es, den Handgriff bis **Schritt 3** zu berühren.



- Halten Sie die RESET Taste 3 Sekunden lang gedrückt, um zum Hauptmenü zu gelangen.



## Schritt 2

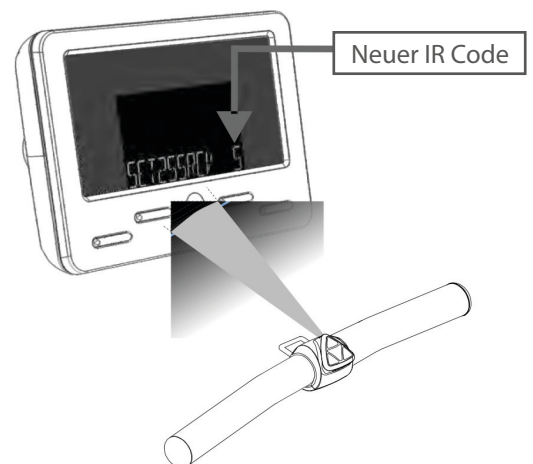
- Im Hauptmenü drücken Sie die SELECT Tasten und wählen "RMCCODE" Programm. Dann drücken Sie ENTER, um Ihre Auswahl zu bestätigen.
- Nun zeigt der Computer Ihren aktuellen IR CODE an.

## Schritt 3

- Handgriff nehmen und mit dem Infrarotsender des Handgriffs Richtung Infrarotempfänger des Computers zeigen.
- Halten Sie die Handgriffstaste MENU gedrückt. Dann entweder „-“ oder „+“ drücken, um einen neuen Infrarotcode zu wählen.
- Dann die Computertaste ENTER drücken, um die Auswahl zu bestätigen. Der Computer kehrt zum Hauptmenü zurück.

### ⓘ HINWEIS

Das „Aktuelle Infrarot IR Code Display“ ändert sich währenddessen nicht. Die Veränderung wird beim nächsten Wechsel des IR Codes angezeigt.



### 3.5.9 Fehlersuchanleitung

**PROBLEM:** Das IR System funktioniert nur mit Unterbrechungen.

#### **LÖSUNG**

1. Reinigen Sie den IR Empfänger am Computer mit ein wenig Fensterreiniger.
2. Reinigen Sie den IR Sender am Handgriff mit ein wenig Fensterreiniger.
3. Batterie austauschen. Siehe Punkt „Batterie austauschen“.
4. Programmieren Sie den IR/RMC CODE neu. Siehe Punkt „Fernbedienung Code (RMC Code)“.
5. Beauftragen Sie einen Servicetechniker.

**PROBLEM:** Das IR System funktioniert nicht!

#### **LÖSUNG**

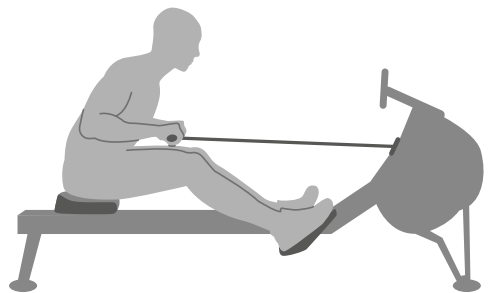
1. Batterie austauschen. Siehe Punkt „Batterie austauschen“.
2. Programmieren Sie den IR/RMC CODE neu. Siehe Punkt „Fernbedienung Code (RMC Code)“.
3. Beauftragen Sie einen Servicetechniker.

## 3.6 Hinweise für korrektes Rudern

### Körper bewegt sich Richtung Handgriff

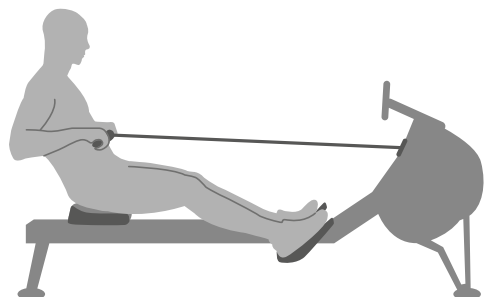
#### Falsch

Am Ende der Bewegung wird der Körper nach vorne Richtung Handgriff gezogen anstatt den Handgriff an den Körper heran zu ziehen.



#### Richtig

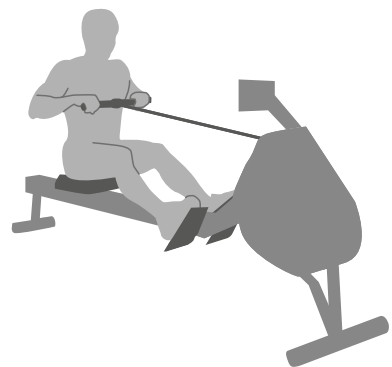
Am Ende der Bewegung lehnt der Benutzer sich leicht zurück, hält die Beine unten, den Oberkörper gerade und zieht den Handgriff zum Körper.



### Gespreizte Ellbogen

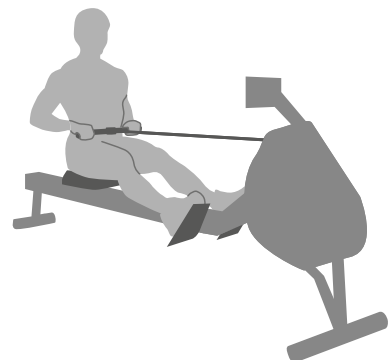
#### Falsch

Die Ellbogen des Benutzers sind am Ende der Bewegung vom Körper abgespreizt und der Handgriff befindet sich auf Brusthöhe.



#### Richtig

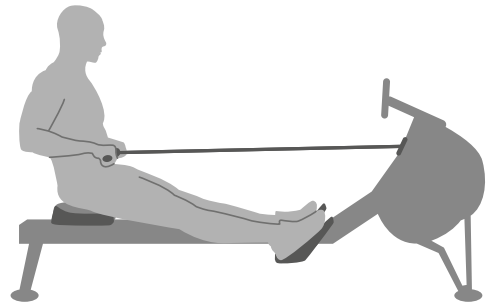
Ziehen Sie den Handgriff zum Körper mit geraden Handgelenken und den Ellbogen dicht am Körper. Die Ellbogen werden hinter den Körper geführt während der Griff zur Taille gezogen wird.



## Knie durchstrecken

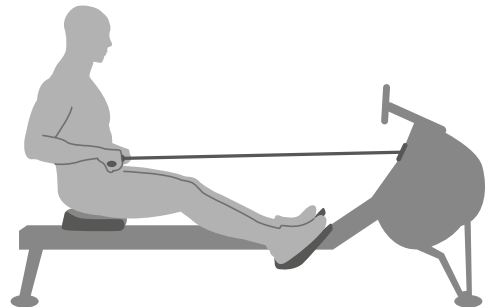
### Falsch

Am Ende der Bewegung streckt der Benutzer das Bein und die Knie vollständig durch.



### Richtig

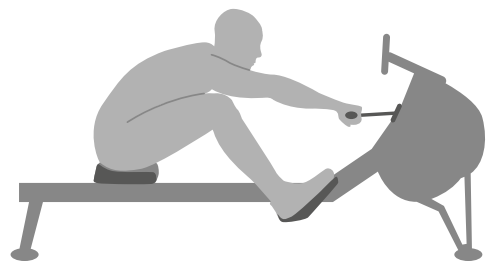
Halten Sie auch am Ende der Bewegung die Knie immer leicht gebeugt anstatt sie vollständig durchzustrecken.



## Zu weit nach vorne lehnen

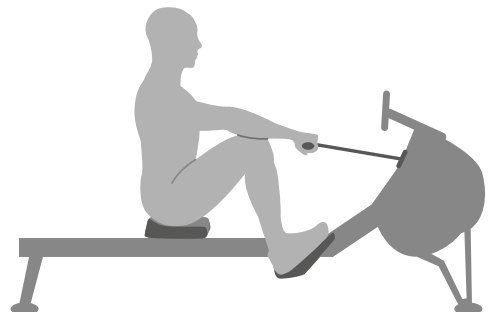
### Falsch

Der Körper wird zu weit nach vorne gebeugt. Die Schienbeine sind eventuell nicht mehr vertikal. Der Kopf und die Schultern richten sich in Richtung Füße. Der Körper ist somit in einer schwachen Position um die Bewegung durchzuführen.



### Richtig

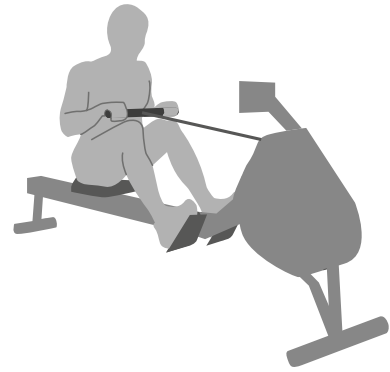
Die Schienbeine sind vertikal. Der Körper ist an die Beine gedrückt, die Arme vollständig nach vorne ausgestreckt und der Körper leicht nach vorne gebeugt. Diese Position sollte angenehm sein



## Rudern mit gebeugten Armen

### Falsch

Der Benutzer beginnt die Bewegung mit den Armen anstatt zuerst mit den Beinen zu drücken.



### Richtig

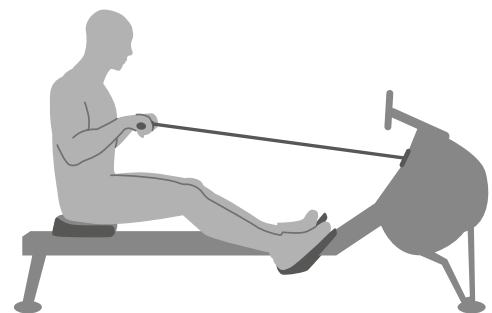
Der Benutzer beginnt, indem er die Beine durchdrückt, den Rücken anspannt und die Arme gestreckt lässt.



## Gebeugte Handgelenke

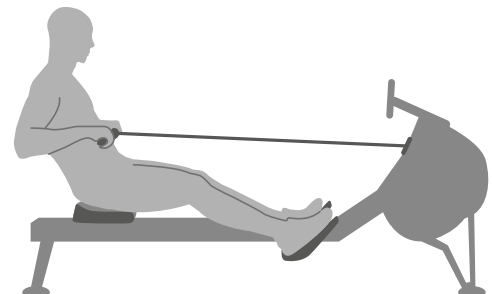
### Falsch

Der Benutzer beugt während der Bewegung die Handgelenke.



### Richtig

Führen Sie die Ruderbewegung stets mit geraden Handgelenken durch.





### 4.1 Allgemeine Hinweise

#### ▶ ACHTUNG

- + Stellen Sie sicher, dass das Gerät im ausgewählten Lagerort vor Nässe, Staub und Schmutz geschützt ist. Der Lagerort sollte trocken und gut belüftet sein und eine konstante Umgebungstemperatur zwischen 5°C und 45°C aufweisen.

#### ⚠ WARNUNG

- + Der Lagerort sollte so gewählt werden, dass ein Missbrauch durch Dritte oder Kinder ausgeschlossen werden kann.
- + Sollte Ihr Gerät über keine Transportrollen verfügen, ist das Gerät vor dem Transport zu demontieren.

### 4.2 Klappmechanismus

#### ⓘ HINWEIS

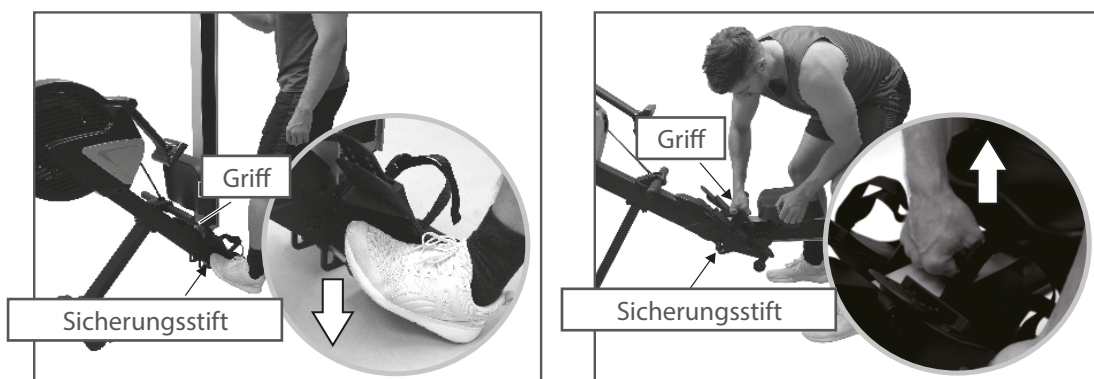
Das Rudergerät ist klappbar und somit platzsparend in der Lagerung. Dies erleichtert ebenso den Transport.

#### 4.2.1 Auseinanderklappen des Rudergerätes

#### ▶ ACHTUNG

- + Vor dem Auseinanderklappen sind alle Gegenstände, die ausgeschüttet oder umgestoßen werden können oder das Zusammenklappen des Rudergerätes verhindern, zu entfernen.

1. Stellen Sie sich auf die linke Seite des Rudergeräts und greifen Sie mit der rechten hand die Laufschiene.
2. Drücken Sie mit dem linken Fuß den Sicherungsstift herunter, um den Klappmechanismus zu lösen und lassen Sie dann die Laufschiene vorsichtig herab.



3. Ziehen Sie kräftig an dem Griff (FOLD HANDLE) bis Sie ein deutliches Klicken hören.

→ *Die Laufschiene ist nun eingerastet.*

## 4.2.2 Zusammenklappen des Rudergerätes

### ⚠️ WARNUNG

+ Schließen Sie das Gerät im geklappten Zustand nicht an den Strom an. Versuchen Sie nicht, das Gerät in Betrieb zu nehmen, wenn es geklappt ist.

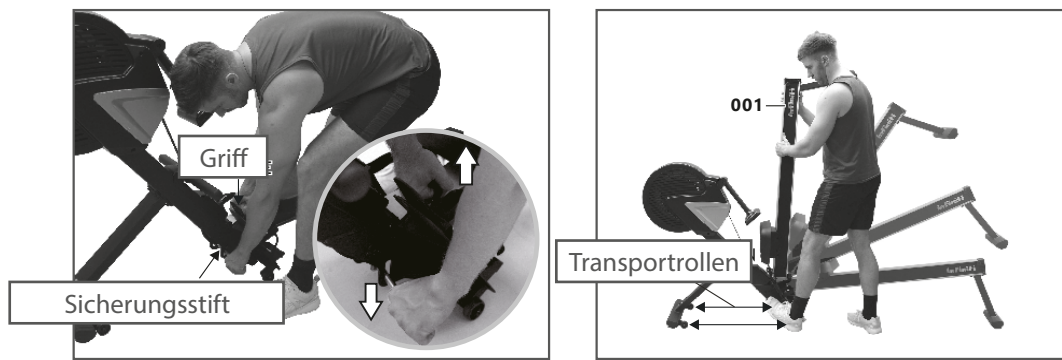
### ⚠️ VORSICHT

+ Lehnen Sie sich nicht an das Gerät im geklappten Zustand und legen Sie nichts darauf, wodurch das Gerät instabil wird und umfällt.

### ▶️ ACHTUNG

+ Vor dem Zusammenklappen sind alle Gegenstände, die ausgeschüttet oder umgestoßen werden können oder das Auseinanderklappen des Rudergerätes verhindern, zu entfernen.

1. Greifen Sie den Griff (FOLD HANDLE) mit der rechten Hand und lösen Sie mit der linken Hand den Klappmechanismus, indem Sie den Sicherungsstift herunter drücken.



2. Senken Sie das Rudergerät vorsichtig auf den Boden.
3. Klappen Sie nun einfach die Laufschiene nach oben bis Sie ein deutliches Klicken hören.

→ *Der Klappmechanismus ist nun wieder eingerastet.*

## 4.3 Transportrollen

Das Gerät ist mit Transportrollen ausgestattet, die einen einfachen Transport ermöglichen.

### ▶️ ACHTUNG

Sollten Sie Ihr Gerät über besonders empfindlichen und weichen Bodenbelag, wie Parkett, Dielen oder Laminat transportieren wollen, legen Sie den Transportweg beispielsweise mit Karton oder Ähnlichem aus, um eventuelle Bodenschäden zu vermeiden.

1. Stellen Sie sich hinter das Gerät und heben Sie es an, bis das Gewicht auf die Transportrollen verlagert ist. Anschließend können Sie das Gerät leicht an eine neue Position schieben. Für weitere Transportstrecken sollte das Gerät abgebaut und sicher verpackt werden.
2. Wählen Sie den neuen Standort unter Beachtung der Anweisungen im Abschnitt 1.4 dieser Bedienungsanleitung.

## 5.1 Allgemeine Hinweise



### WARNUNG

+ Nehmen Sie keine unsachgemäßen Veränderungen am Gerät vor.



### VORSICHT

+ Beschädigte oder abgenutzte Bauteile können Ihre Sicherheit und die Lebensdauer des Geräts beeinträchtigen. Tauschen Sie deshalb beschädigte oder verschlissene Bauteile sofort aus. Wenden Sie sich in einem solchen Fall an den Vertragspartner. Bis zur Instandsetzung darf das Gerät nicht weiter benutzt werden. Verwenden Sie im Bedarfsfall nur originale Ersatzteile.

### ▶ ACHTUNG

+ Neben den hier aufgeführten Anweisungen und Empfehlungen zur Wartung und Pflege können zusätzliche Service- und/oder Reparaturleistungen nötig sein; diese sind nur von autorisierten Service-Technikern durchzuführen.

## 5.2 Störungen und Fehlerdiagnose

Das Gerät durchläuft in der Produktion regelmäßig Qualitätskontrollen. Dennoch können Störungen oder Fehlfunktionen am Gerät auftreten. Häufig sind Einzelteile für diese Störungen verantwortlich, ein Austausch ist meist ausreichend. Die häufigsten Fehler und deren Behebung entnehmen Sie bitte aus folgender Übersicht. Sollte das Gerät dennoch nicht ordnungsgemäß funktionieren, wenden Sie sich an Ihren Vertragspartner.

Fehler	Ursache	Behebung
Knarzgeräusche	Schraubenverbindungen gelöst oder zu fest	Schraubenverbindungen kontrollieren
Schleifgeräusche an der Laufschiene	Laufschiene bzw. -rollen verschmutzt oder Laufschiene trocken	Laufschiene reinigen und anschließend Schmieren mit einem geeigneten Schmiermittel
Keine Pulsanzeige	<ul style="list-style-type: none"> <li>+ Störquellen im Raum</li> <li>+ ungeeigneter Brustgurt</li> <li>+ Position des Brustgurtes falsch</li> <li>+ Brustgurt defekt oder Batterie leer</li> <li>+ Pulsanzeige defekt</li> </ul>	<ul style="list-style-type: none"> <li>+ Störquellen beseitigen (z.B. Handy, WLAN, Rasenmäher- und Staubsaugerroboter, etc. ...)</li> <li>+ Geeigneten Brustgurt verwenden (siehe ZUBEHÖR-EMPFEHLUNG)</li> <li>+ Brustgurt neu positionieren und/oder Elektroden befeuchten</li> <li>+ Batterien wechseln</li> </ul>
Display zeigt nichts an	Konsole hat keine Stromverbindung	<ul style="list-style-type: none"> <li>+ Drücken und halten Sie die RESET Taste, um die Konsole neu zu starten.</li> <li>+ Starten Sie die Konsole neu, indem Sie das Netzkabel für ca. 15 Sekunden trennen.</li> <li>+ Trennen und verbinden Sie alle Kabelverbindungen neu, siehe Aufbauanleitung.</li> <li>+ Kontaktieren Sie einen Service-Techniker und lassen Sie ggf. die Konsole austauschen.</li> </ul>

## 5.3 Wartungs- und Inspektionskalender

Um Beschädigungen durch Körperschweiß zu vermeiden, muss das Gerät nach jeder Trainingseinheit mit einem feuchten Handtuch (keine Lösungsmittel!) gereinigt werden.

Folgende Routinearbeiten sind in den angegebenen Zeitabständen durchzuführen:

Teil	Wöchentlich	Monatlich	Vierteljährlich	Halbjährlich	Jährlich
Display Konsole	R	I			
Schmierung der beweglichen Teile				I	
Kunststoffabdeckungen	R	I			
Schrauben & Kabelverbindungen		I			
Legende: R = Reinigen; I = Inspizieren					

### Zugriemen [Teil 709]

Der Zugriemen [709] ist aus hochwertigem Nylongewebe gefertigt und extrem belastbar. Es ist nahezu unmöglich, den Zugriemen zu zerreißen. Trotzdem ist es wichtig, ihn auf Abnutzung zu überprüfen. Stellen Sie sicher, dass keine Einschnitte oder Ausfransungen oder andere Beschädigungen vorhanden sind. Überprüfen Sie außerdem die Naht am Handgriff. Falls Sie irgendwelche Beeinträchtigungen feststellen, sollten Sie das Gerät nicht mehr benutzen, bis Sie der Zugriemen ersetzt wurde.

### Fußstütze [Teil 014, 126, 127, 128, 300, 306, 710]

Die Fußstütze hat viele bewegliche Teile und es ist wichtig, dass sie alle stets in gutem Zustand sind. Überprüfen Sie, ob die Schnalle und die Fußschleufe fest miteinander verbunden sind. Überprüfen Sie weiterhin, ob der Schließmechanismus der Fersenstütze [126] ordnungsgemäß funktioniert. Stellen Sie sicher, dass alle Schrauben fest angezogen sind. Falls Sie irgendwelche Fehler feststellen, kontaktieren Sie sofort Ihren Händler und benutzen Sie das Gerät erst wieder, wenn es wieder repariert ist.

## 6 ENTSORGUNG

Dieses Gerät darf am Ende seiner Lebensdauer nicht über den normalen Haushaltsmüll entsorgt werden, sondern muss an einem Sammelpunkt für das Recycling von elektrischen und elektronischen Geräten abgegeben werden. Nähere Informationen erhalten Sie bei der zuständigen Entsorgungsstelle Ihrer Gemeindeverwaltung.



Die Werkstoffe sind gemäß ihrer Kennzeichnung wiederverwertbar. Mit der Wiederverwendung, der stofflichen Verwertung oder anderen Formen der Verwertung von Altgeräten leisten Sie einen wichtigen Beitrag zum Schutze der Umwelt.

Pb = Batterie enthält mehr als 0,004 Masseprozent Blei

Cd = Batterie enthält mehr als 0,002 Masseprozent Cadmium

Hg = Batterie enthält mehr als 0,0005 Masseprozent Quecksilber.

## 7 ZUBEHÖR-EMPFEHLUNG

Um Ihr Trainingserlebnis noch angenehmer, effektiver und schöner zu gestalten, empfehlen wir Ihnen, Ihr Fitnessgerät um passendes Zubehör zu ergänzen. Das kann zum Beispiel eine **Bodenmatte** sein, die Ihr Fitnessgerät sicherer stehen lässt und auch den Boden vor herabfallendem Schweiß schützt, das können aber auch zusätzliche Handläufe bei einigen Laufbändern sein oder **Silikonspray**, um bewegliche Teile gut in Schuss zu halten.

Wenn Sie ein Fitnessgerät mit Pulstraining erworben haben und Sie herzfrequenzorientiert trainieren wollen, empfehlen wir Ihnen unbedingt die Nutzung eines kompatiblen Brustgurtes, da so eine optimale Übertragung der Herzfrequenz gegeben ist. Bei Kraftstationen wollen Sie eventuell zusätzliche **Zug-Griffe** oder **Gewichte** kaufen.



Unser Sortiment an Zubehör bietet höchste Qualität und macht das Training noch besser. Wenn Sie sich über kompatibles Zubehör informieren möchten, gehen Sie am besten in unserem Webshop auf die Detailseite des Produktes (am einfachsten geben Sie dafür die Artikelnummer im Suchfeld oben ein) und fahren auf dieser Seite dann zum empfohlenen Zubehör. Alternativ können Sie den zur Verfügung gestellten QR-Code nutzen. Sie können sich natürlich auch an unseren Kundenservice wenden: telefonisch, per E-Mail, in einer unserer Filialen oder über unsere Social-Media-Kanäle. Wir beraten Sie gerne!



Bodenmatte



Brustgurt



Kontaktgel



Silikonspray



Handtücher

## 8.1 Seriennummer und Modellbezeichnung

Um Ihnen den bestmöglichen Service bieten zu können, halten Sie bitte **Modellbezeichnung**, **Artikel-Nummer**, **Seriennummer**, **Explosionszeichnung** und **Teileliste** bereit. Die entsprechenden Kontaktmöglichkeiten finden Sie in Kapitel 10 dieser Bedienungsanleitung.

### ① HINWEIS

Die Seriennummer Ihres Geräts ist einmalig. Sie befindet sich auf einem weißen Aufkleber. Die genaue Position dieses Aufklebers entnehmen Sie bitte der folgenden Abbildung.



Tragen Sie die Seriennummer in das entsprechende Feld ein.

**Seriennummer:**

**Marke / Kategorie:**

**Modellbezeichnung:**

**Artikelnummer:**

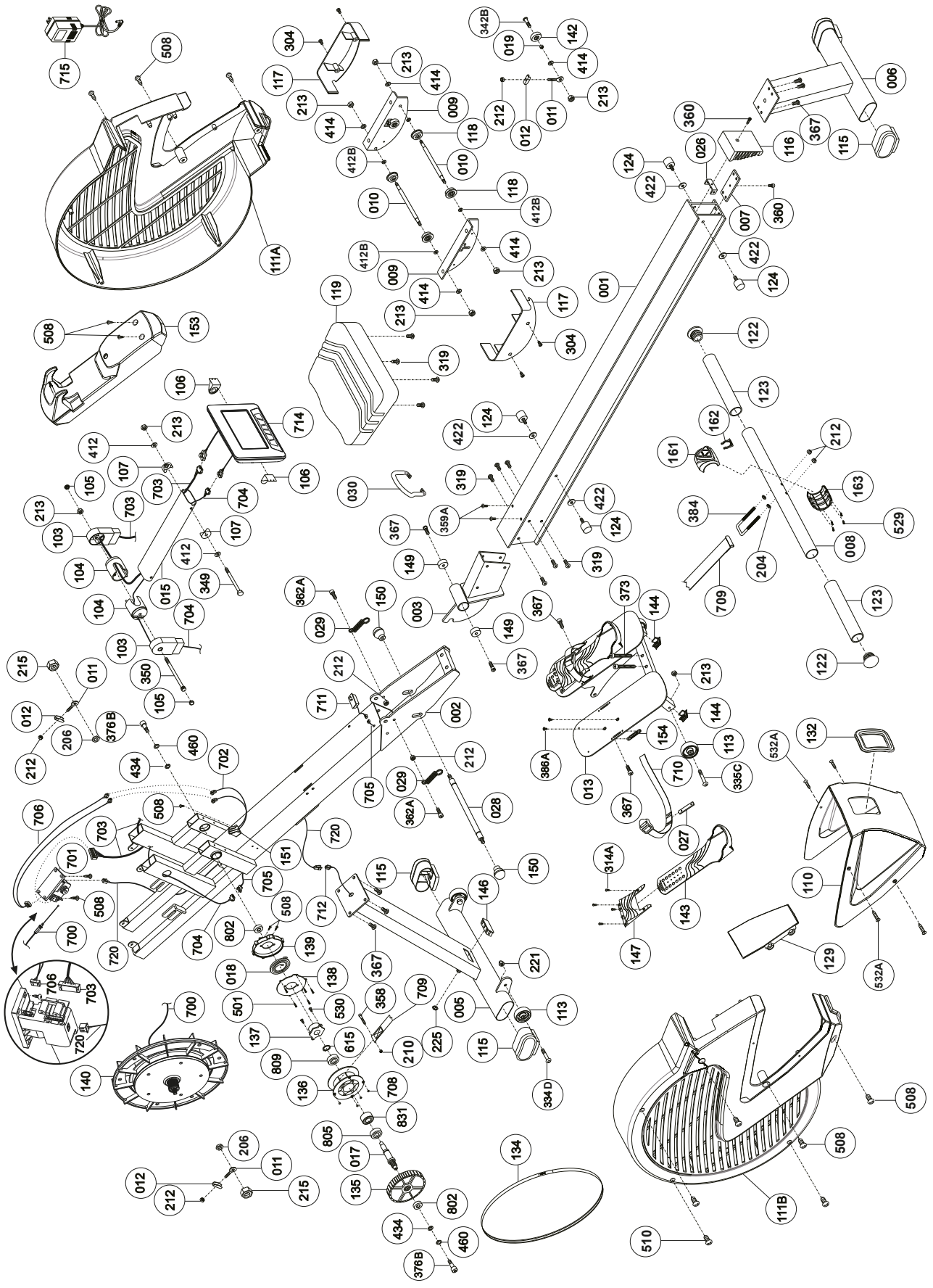
## 8.2 Teileliste

Nr.	Anz.	Bezeichnung (ENG)	Nr.	Anz.	Bezeichnung (ENG)
001	1	Aluminum Beam	115	4	Standard Cap
002	1	Main Frame	116	1	Aluminum Beam End Cap
003	1	Pivot Bracket	117	2	Carriage Cover
005	1	Stabilizer - Front	118	4	Seat Carriage Roller
006	1	Stabilizer - Rear	119	1	Seat
007	1	Rear Bracket	122	2	Plug
008	1	Ali Handle Bar	123	1	Foam Grip
009	2	Seat Carriage	124	4	Carriage Stopper
010	2	Seat Carriage Shaft	129	1	Cover Vent
011	4	Roller Adjustment Bolt	132	1	Strap Slot Trim
012	4	Roller Adjustment Plate	134	1	Poly "V" Drive Belt
013	1	Foot Pedal	135	1	Drive Pulley
015	1	Computer Arm	136	1	Strap Drum
017	1	Clutch Shaft	137	1	Return Spring - Drum
018	1	Return Spring	138	1	Return Spring -Cover
019	2	Roller Spacer	139	1	Return Spring - Holder
026	1	Stopper Bracket	140	1	Flywheel Fan
027	2	Strap Holder	142	2	Special Seat Roller
028	1	Knob Stud	143	2	Heel Rest
029	2	Spring	144	2	Plug
030	1	Handle	146	1	Plug
103	2	Computer Arm Plug	147	2	Heel Rest Holder
104	2	Computer Arm Pivot	149	2	Bushing
105	2	Computer Arm Plug Cover	150	2	Ball Knob
106	2	Computer Case Nut Cover	151	1	Sensor Holder
107	2	Computer Arm Spacer	153	1	Receiver Cover
110	1	"V"Cover	154	4	Strap Trim
111A	1	Cover Main - Right	161	1	Infrared Transmitter-Top
111B	1	Cover Main - Left	162	1	Infrared Transmitter-Battery Holder
113	4	Wheel	163	1	Infrared Transmitter-Bottom

204	2	Nut-M6	434	2	Washer-M8xø18x2t
206	2	Nut-3/8"-26Unf	460	2	Washer-M10xø17x2.3t
210	1	Nut-3/16"	501	5	Screw-M3x10mm
212	8	Nut-M6	508	12	Screw-M4x12mm
213	10	Nut-M8	510	3	Screw-M4x20mm
215	2	Nut-3/8"-26Unf	529	4	Screw-M2x10mm
221	2	Nut-M8 Long Dom Nut	530	2	Screw-M4x10mm
225	1	Nut-1/2"-26Unf	532A	4	Screw-M4x15mm
304	4	Bolt-M5x12mm	615	1	Retaining Ring
314A	8	Bolt-M4x6mm	700	1	Tension Cable
319	10	Bolt-M8x16mm	701	1	Motor
334D	2	Bolt-M8x40mm	702	2	Motor Sensor Cable
335C	2	Bolt-M8x60mm	703	1	Computer Cable
342B	2	Bolt-M8x30mm	704	1	Computer Cable
349	1	Bolt-M8x90mm	705	1	Computer Cable
350	1	Bolt-M8x120mm	706	1	Sensor Cable
358	1	Bolt-3/16"X1-1/4"	708	4	Sensor Magnet
359A	2	Bolt-M5x10mm	709	1	Drive Strap
360	2	Bolt-M6x10mm	710	2	Foot Strap
362A	2	Bolt-M6x20mm	711	1	Chest Band Receiver
367	10	Bolt-M8x16mm	712	1	Ac Adaptor Cable
373	2	Bolt-M8x60mm	714	1	Computer
376B	2	Bolt-M10x12mm	715	1	Ac Adaptor
384	1	U-Bolt	720	1	Ac Cable
386A	4	Bolt-M5x8mm	802	2	Bearing
412	2	Washer-M8xø12x1t	805	1	Bearing
412B	4	Washer-M8xø12x2t	809	1	Bearing
414	6	Washer-M8xø16x2t	831	1	Clutch
422	4	Washer-M8xø23x2t			



# 8.3 Explosionszeichnung



Trainingsgeräte von TAURUS® unterliegen einer strengen Qualitätskontrolle. Sollte ein bei uns gekauftes Fitnessgerät dennoch nicht einwandfrei funktionieren, bedauern wir dies sehr und bitten Sie, sich an unseren aufgeführten Kundendienst zu wenden. Gerne stehen wir Ihnen telefonisch über die Technik-Hotline zur Verfügung.

### Fehlerbeschreibungen

Ihr Trainingsgerät wurde so entwickelt, dass es dauerhaft ein hochwertiges Training ermöglicht. Sollte dennoch ein Problem auftreten, lesen Sie bitte zuerst die Bedienungsanleitung. Zur weiteren Problemlösung, wenden Sie sich bitte an Sport-Tiedje oder rufen Sie unsere kostenlose Service-Hotline an. Zur schnellstmöglichen Problemlösung beschreiben Sie den Fehler bitte so genau wie möglich.

Zusätzlich zur gesetzlichen Gewährleistung gewähren wir Ihnen eine Garantie auf alle bei uns gekauften Fitnessgeräte nach Maßgabe der nachfolgenden Bestimmungen.

**Ihre gesetzlichen Rechte werden hierdurch nicht eingeschränkt.**

### Garantieinhaber

Garantieinhaber ist der Erstkäufer bzw. jede Person, die ein neu gekauftes Produkt von einem Erstkäufer als Geschenk erhalten hat.

### Garantiezeiten

Ab Übergabe des Trainingsgerätes übernehmen wir folgende Garantiezeiten.

Modell	Nutzung	Vollgarantie
RX7-3	Heimnutzung	24 Monate
	Semiprof. Nutzung	12 Monate

### Instandsetzungskosten

Nach unserer Wahl erfolgt entweder eine Reparatur, ein Austausch von beschädigten Einzelteilen oder ein Komplett-Austausch. Ersatzteile, welche beim Geräteaufbau selbst anzubringen sind, sind vom Garantienehmer selbst zu tauschen und sind nicht Bestandteil der Instandsetzung. Nach Ablauf der Garantiezeit für Instandsetzungskosten gilt eine reine Teilegarantie, welche die Reparatur-, Einbau- und Versandkosten nicht beinhaltet.

### Die Benutzungszeiten werden wie folgt deklariert:

- + Heimgebrauch: ausschließlich private Nutzung nur im Privathaushalt bis zu 3 Std. täglich
- + Semiprofessionelle Nutzung: bis zu 6 Std. täglich (z.B. Reha, Hotels, Vereine, Firmenfitness)
- + Professionelle Nutzung: mehr als 6 Std. täglich (z.B. Fitnessstudio)

## **Garantie-Service**

Während der Garantiezeit werden Geräte, die aufgrund von Material- oder Fabrikationsfehlern Defekte aufweisen, nach unserer Wahl repariert oder ersetzt. Ausgetauschte Geräte oder Teile von Geräten gehen in unser Eigentum über. Die Garantieleistungen bewirken weder eine Verlängerung der Garantiezeit, noch setzen sie eine neue Garantie in Gang.

## **Garantiebedingungen**

Zur Geltendmachung der Garantie sind folgende Schritte erforderlich:

Setzen Sie sich bitte per E-Mail oder Telefon mit dem Kundendienst in Verbindung. Falls das Produkt in der Garantie zwecks Reparatur eingeschickt werden muß, übernimmt der Verkäufer die Kosten. Nach Ablauf der Garantie trägt der Käufer die Transport- und Versicherungskosten. Wenn der Defekt im Rahmen unserer Garantieleistung liegt, erhalten Sie ein repariertes oder neues Gerät zurück.

## **Garantieansprüche sind ausgeschlossen bei Schäden durch:**

- + missbräuchliche oder unsachgemäße Behandlung
- + Umwelteinflüsse (Feuchtigkeit, Hitze, Überspannung, Staub etc.)
- + Nichtbeachtung der für das Gerät geltenden Sicherheitsvorkehrungen
- + Nichtbeachtung der Bedienungsanleitung
- + Gewaltanwendung (z. B. Schlag, Stoß, Fall)
- + Eingriffe, die nicht von der von uns autorisierten Serviceadresse vorgenommen wurden
- + eigenmächtige Reparaturversuche

## **Kaufbeleg und Seriennummer**

Bitte achten Sie darauf, die entsprechende Rechnung im Garantiefall vorlegen zu können. Damit wir Ihre Modellversion eindeutig identifizieren können sowie für unsere Qualitätskontrolle benötigen wir in jedem Service-Fall die Angabe der Geräte-Seriennummer. Bitte halten Sie die Seriennummer sowie Kundennummer möglichst schon bei Anruf unserer Service-Hotline bereit. Dies erleichtert eine zügige Bearbeitung.

Falls Sie Probleme haben, die Seriennummer an Ihrem Trainingsgerät zu finden, stehen Ihnen unsere Service-Mitarbeiter mit weiteren Auskünften bereit.

## **Service außerhalb der Garantie**

Auch in Fällen eines Mangels an Ihrem Trainingsgerät nach Ablauf der Garantie oder in Fällen, welche nicht in der Gewährleistung eingeschlossen sind, wie z.B. normale Abnutzung stehen wir Ihnen gerne für ein individuelles Angebot zur Verfügung. Wenden Sie sich bitte an unseren Kundendienst, um eine schnelle und kostengünstige Problemlösung zu finden. In diesem Fall gehen die Versandkosten zu Ihren Lasten.

## **Kommunikation**

Viele Probleme können bereits durch ein Gespräch mit uns als Ihrem Fachhändler gelöst werden. Wir wissen, wie wichtig Ihnen als Nutzer des Trainingsgerätes die schnelle und unkomplizierte Problembeseitigung ist, damit Sie ohne große Unterbrechungen mit Freude trainieren können. Darum sind auch wir an einer schnellen und unbürokratischen Lösung Ihrer Anfrage interessiert. Halten Sie daher bitte Ihre Kundennummer sowie die Seriennummer des defekten Gerätes bereit.

DE	DK	FR
<p><b>TECHNIK</b></p> <p> +49 4621 4210-900</p> <p> +49 4621 4210-698</p> <p> technik@sport-tiedje.de</p> <p> Mo - Fr 08:00 - 18:00 Sa 09:00 - 18:00</p> <p><b>SERVICE</b></p> <p> 0800 20 20 277 (kostenlos)</p> <p> info@sport-tiedje.de</p> <p> Mo - Fr 08:00 - 21:00 Sa 09:00 - 21:00 So 10:00 - 18:00</p>	<p><b>TECHNIK &amp; SERVICE</b></p> <p> 80 90 16 50</p> <p>+49 4621 4210-945</p> <p> info@fitshop.dk</p> <p> Mo - Fr 08:00 - 18:00 Sa 09:00 - 18:00</p>	<p><b>TECHNIK &amp; SERVICE</b></p> <p> +33 (0) 172 770033</p> <p>+49 4621 4210-933</p> <p> service-france@fitshop.fr</p> <p> Mo - Fr 08:00 - 18:00 Sa 09:00 - 18:00</p>
	PL	BE
	<p><b>TECHNIK &amp; SERVICE</b></p> <p> 22 307 43 21</p> <p>+49 4621 42 10-948</p> <p> info@fitshop.pl</p> <p> Mo - Fr 08:00 - 18:00 Sa 09:00 - 18:00</p>	<p><b>TECHNIK &amp; SERVICE</b></p> <p> 02 732 46 77</p> <p>+49 4621 42 10-932</p> <p> info@fitshop.be</p> <p> Mo - Fr 08:00 - 18:00 Sa 09:00 - 18:00</p>

UK	NL	INT
<p><b>TECHNIK</b></p> <p> +44 141 876 3986</p> <p> support@powerhousefitness.co.uk</p> <p><b>SERVICE</b></p> <p> +44 141 876 3972</p> <p> Mo - Fr 9am - 5pm</p>	<p><b>TECHNIK &amp; SERVICE</b></p> <p> +31 172 619961</p> <p> info@fitshop.nl</p> <p> Ma - Do 09:00 - 17:00 Vr 09:00 - 21:00 Za 10:00 - 17:00</p>	<p><b>TECHNIK &amp; SERVICE</b></p> <p> +49 4621 4210-944</p> <p> service-int@sport-tiedje.de</p> <p> Mo - Fr 8am - 6pm Sat 9am - 6pm</p>
	AT	CH
	<p><b>TECHNIK &amp; SERVICE</b></p> <p> 0800 20 20 277 (kostenlos)</p> <p>+49 4621 42 10-0</p> <p> info@sport-tiedje.at</p> <p> Mo - Fr 08:00 - 18:00 Sa 09:00 - 18:00</p>	<p><b>TECHNIK &amp; SERVICE</b></p> <p> 0800 202 027</p> <p>+49 4621 42 10-0</p> <p> info@sport-tiedje.ch</p> <p> Mo - Fr 08:00 - 18:00 Sa 09:00 - 18:00</p>

Auf dieser Webseite finden Sie eine detaillierte Übersicht inkl. Anschrift und Öffnungszeiten für alle Filialen der Sport-Tiedje Group im In- sowie im Ausland:

[www.sport-tiedje.com/filialen](http://www.sport-tiedje.com/filialen)

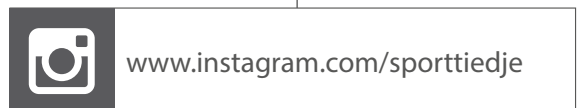
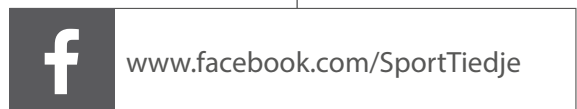
# WIR LEBEN FITNESS

## WEBSHOP UND SOCIAL MEDIA

Sport-Tiedje ist mit derzeit 80 Filialen Europas größter Fachmarkt für Heimfitnessgeräte und weltweit einer der renommiertesten Online-Versandhändler für Fitness-Equipment. Privatkunden bestellen über die 25 Webshops der jeweiligen Landessprache oder lassen sich ihre Wunschgeräte vor Ort zusammenstellen. Darüber hinaus beliefert das Unternehmen Fitnessstudios, Hotels, Sportvereine, Firmen und Physio-Praxen mit professionellen Geräten für Ausdauer- und Krafttraining.

Sport-Tiedje bietet eine breite Palette an Fitnessgeräten namhafter Hersteller, hochwertige Eigenentwicklungen und umfangreiche Serviceleistungen, z. B. einen Aufbauservice und eine sportwissenschaftliche Beratung vor und nach dem Kauf. Dafür beschäftigt das Unternehmen zahlreiche Sportwissenschaftler, Fitnesstrainer und Leistungssportler.

Besuchen Sie uns doch auch auf unseren Social Media Kanälen oder unserem Blog!



**Notizen**



# TAURUS®