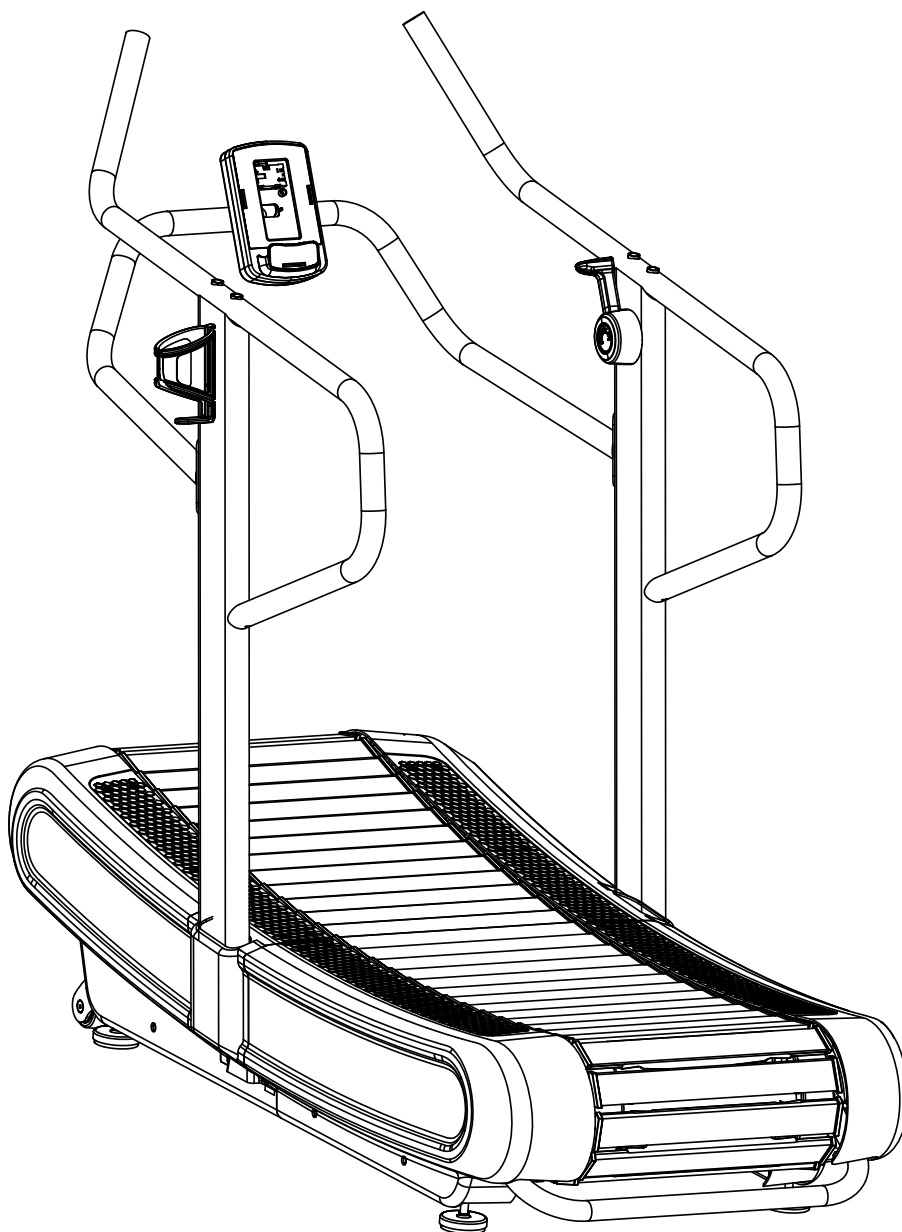


TAURUS®

Notice de montage et mode d'emploi



max. 150 kg



~ 30 - 60 Min.



128 kg

L 172 | L 81 | H 157

FSTFRUNX.02.01

N° d'article TF-RUN-X-2

Tapis de course RUN 

Table des matières

| | | |
|----------|---|-----------|
| 1 | INFORMATIONS GÉNÉRALES | 7 |
| 1.1 | Caractéristiques techniques | 7 |
| 1.2 | Sécurité personnelle | 8 |
| 1.3 | Emplacement | 9 |
| 2 | MONTAGE | 10 |
| 2.1 | Instructions générales | 10 |
| 2.2 | Contenu de la livraison | 11 |
| 2.3 | Montage | 13 |
| 3 | MODE D'EMPLOI | 16 |
| 3.1 | Affichage de la console | 16 |
| 3.2 | Fonctions des touches | 17 |
| 3.3 | Compartiment à piles | 18 |
| 3.4 | Premiers pas | 18 |
| 3.5 | Mise en pause du programme – mode pause | 19 |
| 3.6 | Arrêt du programme – mode stop | 19 |
| 3.7 | Programmes | 20 |
| 3.7.1 | Quick-Start | 20 |
| 3.7.2 | Interval 10/20 et Interval 20/10 | 20 |
| 3.7.3 | Interval Custom | 21 |
| 3.7.4 | Target Time, Target Distance et Target Calories | 21 |
| 3.7.5 | Target HR | 22 |
| 4 | STOCKAGE ET TRANSPORT | 23 |
| 4.1 | Instructions générales | 23 |
| 4.2 | Roulettes de déplacement | 23 |
| 5 | DÉPANNAGE, ENTRETIEN ET MAINTENANCE | 24 |
| 5.1 | Instructions générales | 24 |
| 5.2 | Défauts et diagnostic des pannes | 24 |
| 5.3 | Calendrier d'entretien et de maintenance | 25 |
| 6 | ÉLIMINATION | 25 |
| 7 | ACCESSOIRES RECOMMANDÉS | 26 |

| | | |
|-----------|--|-----------|
| 8 | COMMANDES DE PIÈCES DE RECHANGE | 27 |
| 8.1 | Numéro de série et désignation du modèle | 27 |
| 8.2 | Liste des pièces | 28 |
| 8.3 | Vue éclatée | 30 |
| 9 | GARANTIE | 31 |
| 10 | CONTACT | 33 |

Chère cliente, cher client,

Nous vous remercions d'avoir opté pour un appareil d'entraînement de qualité de la marque Taurus. Taurus propose des appareils de sport et de fitness haut de gamme conçus pour une utilisation à domicile ou destinés à équiper les salles de gym et les établissements commerciaux. Les appareils de fitness de Taurus poursuivent l'objectif premier des sportifs, celui d'atteindre un niveau de performance maximal ! Les appareils sont ainsi développés en étroite concertation avec des sportifs et des experts en sciences du sport. Les sportifs sont en effet les mieux placés pour juger de la perfection d'un appareil de fitness.

Pour de plus amples informations, veuillez consulter le site www.fitshop.fr.

Utilisation conforme

L'appareil doit être utilisé uniquement aux fins auxquelles il est destiné.

Cet appareil de fitness convient pour une utilisation à domicile ainsi que pour un usage semi-professionnel ou professionnel. Le domaine semi-professionnel englobe notamment les structures institutionnelles telles que les hôpitaux, écoles, hôtels et clubs. On entend par usage professionnel une utilisation à des fins commerciales (par ex. en salle de gym).

MENTIONS LÉGALES

Fitshop GmbH
N°1 du fitness à domicile en Europe

International Headquarters
Flensburger Straße 55
24837 Schleswig
Deutschland

Directeur :
Christian Grau
Sebastian Campmann
Bernhard Schenkel
N° de registre de commerce HRB 1000 SL
Tribunal d'instance de Flensburg
N°d'identification de TVA : DE813211547

EXCLUSION DE RESPONSABILITÉ

© TAURUS est une marque déposée de la société Fitshop GmbH. Tous droits réservés. Toute utilisation de cette marque sans l'autorisation écrite de Fitshop est interdite.

Le produit et le manuel peuvent faire l'objet de modifications. Les données techniques sont sujettes à changement sans préavis.

FITSHOP

Europe's No.1 for Home Fitness

À PROPOS DE CE MODE D'EMPLOI

Veillez lire attentivement le présent mode d'emploi dans son intégralité avant le montage de l'appareil et sa première utilisation. Le présent mode d'emploi est là pour vous aider à monter rapidement l'appareil et à le manipuler en toute sécurité. Veillez impérativement à ce que tous les utilisateurs de l'appareil (notamment les enfants et les personnes présentant un handicap physique, sensoriel, mental ou moteur) aient préalablement pris connaissance du présent mode d'emploi et de son contenu. En cas de doute, l'appareil doit être utilisé sous la surveillance d'une personne responsable.



En raison des modifications et mises à jour effectuées en continu sur les logiciels, il se peut que le mode d'emploi nécessite d'être adapté en conséquence. Si vous constatez des divergences pendant le montage ou l'utilisation de l'appareil, vous pouvez consulter le mode d'emploi dans la boutique en ligne. La version la plus récente y est toujours disponible.

Cet appareil a été conçu conformément aux dernières avancées en matière de sécurité. Il est protégé au mieux de toute source de danger susceptible de provoquer des blessures. Assurez-vous que l'appareil a bien été monté conformément aux instructions fournies et que toutes les pièces de l'appareil sont correctement fixées. Si nécessaire, remédiez aux défauts éventuels en vous reportant au mode d'emploi.

Les appareils doivent être classés en fonction de leur précision et de leur utilisation. Les catégories de précision ne sont applicables qu'aux appareils qui affichent des données d'entraînement.

Catégorie de précision

Catégorie A: précision élevée.

Catégorie B: précision moyenne.

Catégorie C: faible précision.

Les catégories d'utilisation définissent le cadre dans lequel l'appareil peut être utilisé.

Catégorie d'utilisation

Catégorie S (studio): utilisation professionnelle et/ou commerciale.

Ces appareils sont destinés à être utilisés dans les salles de sport d'établissements tels que les salles de sport, les établissements scolaires, les hôtels, les clubs et les studios dont l'accès et la surveillance sont réglementés par le propriétaire (personne qui assume la responsabilité légale).

Catégorie H (home): utilisation dans le cadre privé.

Utilisation à domicile. Ces appareils sont destinés à être utilisés dans le cadre privé à domicile, où l'accès à l'appareil est réglementé par le propriétaire (personne assumant la responsabilité légale).

Veillez respecter scrupuleusement les consignes de sécurité et de maintenance indiquées. Toute autre utilisation peut causer des blessures, endommager l'appareil et provoquer des accidents dont le fabricant et le distributeur ne peuvent assumer aucune responsabilité.

Lors de votre lecture, vous serez amené à rencontrer les notes de sécurité suivantes :

► **ATTENTION**

Ce symbole indique des situations dans lesquelles le non-respect des consignes peut entraîner des dommages matériels.

⚠ **PRUDENCE**

Ce symbole indique des situations dans lesquelles le non-respect des consignes peut entraîner des blessures légères !

⚠ **AVERTISSEMENT**

Ce symbole indique des situations dans lesquelles le non-respect des consignes peut entraîner des blessures graves, voire mortelles !

⚠ **DANGER**

Ce symbole indique des situations dans lesquelles le non-respect des consignes peut entraîner des blessures très graves, voire mortelles !

ⓘ **REMARQUE**

Vous trouverez ici d'autres informations utiles.

Conservez soigneusement ce mode d'emploi de sorte qu'il soit accessible pour toute information sur les travaux de maintenance et les commandes de pièces de rechanges.

1.1 Caractéristiques techniques

Affichage LCD de :

- + Durée de l'entraînement
- + Vitesse
- + Distance d'entraînement
- + Calories
- + Fréquence cardiaque (avec utilisation d'une ceinture pectorale)
- + Watts
- + Rythme

| | |
|---|---|
| Nombre total de programmes d'entraînement : | 7 |
| Quick-Start : | 1 |
| Programmes à intervalles : | 3 (dont 1 programme défini par l'utilisateur) |
| Programmes basés sur des objectifs : | 3 |
| Programmes basés sur la fréquence cardiaque : | 1 |

Poids et dimensions :

| | |
|---|--------|
| Poids de l'article (brut, emballage inclus) : | 149 kg |
| Poids de l'article (net, sans emballage) : | 128 kg |

Dimensions de l'emballage (L x l x h) : env. 189 cm x 88 cm x 45,5 cm

Dimensions d'installation (L x l x h) : env. 172 cm x 81cm x 157 cm

Poids utilisateur maximal : 150 kg

Catégorie d'utilisation : S

1.2 Sécurité personnelle

DANGER

- + Avant la première utilisation de l'appareil, nous vous recommandons de demander l'avis d'un médecin afin qu'il juge de la possibilité ou non de vous entraîner avec cet appareil. Ces dispositions sont particulièrement applicables aux personnes qui ont une prédisposition génétique à l'hypertension ou aux maladies cardiaques, sont âgées de plus de 45 ans, fument, présentent un taux de cholestérol élevé, sont en surpoids et/ou n'ont pas pratiqué régulièrement de sport au cours de l'année passée. Si vous prenez un traitement médicamenteux susceptible de générer des troubles du rythme cardiaque, l'avis d'un médecin est impératif.
- + Nous vous rappelons qu'un entraînement excessif peut sérieusement compromettre votre santé. Veuillez noter également que les systèmes de surveillance de la fréquence cardiaque ne sont pas toujours précis. Dès que vous percevez des sensations de faiblesse, de nausée, de vertiges, de douleurs, d'essoufflement ou d'autres symptômes anormaux, interrompez votre entraînement et consultez votre médecin en cas d'urgence.

AVERTISSEMENT

- + Cet appareil n'est pas conçu pour une utilisation par les enfants de moins de 14 ans.
- + Les enfants ne doivent pas être laissés sans surveillance à proximité de l'appareil.
- + Les personnes handicapées doivent bénéficier d'une autorisation médicale et rester sous étroite surveillance lors de l'utilisation de tout appareil d'entraînement.
- + L'appareil ne doit pas être utilisé simultanément par plusieurs personnes.
- + Si votre appareil dispose d'une clé de sécurité, attachez le clip sur vos vêtements avant chaque entraînement. La fonction d'arrêt d'urgence de l'appareil peut ainsi se déclencher en cas de chute.
- + Maintenez éloignés les mains, les pieds et autres parties du corps ainsi que les cheveux, vêtements, bijoux et autres objets des pièces mobiles.
- + Évitez de porter des vêtements amples ou volants pendant l'entraînement. Préférez une tenue de sport adaptée. Portez des chaussures de sport adaptées, de préférence avec des semelles en caoutchouc ou autre matériau antidérapant. Évitez de porter des chaussures à talon, avec semelles en cuir, à clous ou à crampons. Ne vous entraînez jamais pieds nus.

PRUDENCE

- + Si vous devez brancher votre appareil avec un câble d'alimentation sur le secteur, veillez à disposer le câble de manière à ce que personne ne risque de trébucher.
- + Durant l'entraînement, assurez-vous que personne ne se trouve dans la zone de mouvement de l'appareil.

ATTENTION

- + Ne placez aucun objet dans les ouvertures de l'appareil.

► **ATTENTION**

- + Ne placez aucun objet dans les ouvertures de l'appareil.
- + Pour protéger l'appareil de l'utilisation par des tiers non autorisés, retirez toujours le cordon d'alimentation (si disponible) lorsque vous ne l'utilisez pas et rangez-le dans un endroit sûr et inaccessible aux personnes non autorisées (par exemple, les enfants).

1.3 Sécurité électrique

 **DANGER**

- + Pour limiter les risques de choc électrique, débranchez toujours le câble de l'appareil de la prise de courant dès que vous avez terminé l'entraînement, avant d'assembler ou de désassembler l'appareil ainsi qu'avant de procéder à une maintenance ou à un nettoyage de l'appareil. Ne tirez pas sur le câble.

 **AVERTISSEMENT**

- + Ne laissez pas l'appareil sans surveillance tant que le cordon d'alimentation reste branché dans la prise murale. Débranchez le cordon d'alimentation de la prise murale pendant votre absence afin d'éviter toute utilisation impropre de l'appareil par des tiers ou des enfants.
- + Si le câble d'alimentation ou le cordon d'alimentation est endommagé ou défectueux, adressez-vous à votre revendeur. Jusqu'à la réparation, l'appareil ne doit pas être utilisé.

► **ATTENTION**

- + L'appareil doit être branché sur une prise électrique de 220 - 230V à une fréquence de 50 Hertz
- + L'appareil doit toujours être branché directement sur une prise de terre avec le câble d'alimentation fourni. Les rallonges doivent être conformes aux directives VDE. Déroulez toujours entièrement le câble d'alimentation.
- + La prise de courant doit être protégée par un fusible à action retardée de 16 ampères au minimum.
- + N'effectuez aucune modification sur le câble d'alimentation ni sur le cordon d'alimentation.
- + Protégez le câble d'alimentation de l'eau, de la chaleur, de l'huile et des arêtes vives. Ne laissez pas le câble d'alimentation passer sous l'appareil ou sous un tapis et ne posez aucun objet dessus.
- + Si l'appareil que vous avez acheté dispose d'une console TFT, des mises à jour du logiciel doivent être effectuées régulièrement. Suivez les instructions indiquées à l'écran pour procéder à la mise à jour.
- + Les systèmes et logiciels des appareils équipés de consoles TFT sont spécialement conçus pour fonctionner avec les applis préinstallées. N'installez pas d'autres applis sur la console.

 **REMARQUE**

- + Les applis préinstallées des consoles TFT proviennent de fabricants externes. Fitshop décline toute responsabilité quant à la disponibilité, la fonctionnalité ou le contenu de ces applis.

1.4 Emplacement

⚠ AVERTISSEMENT

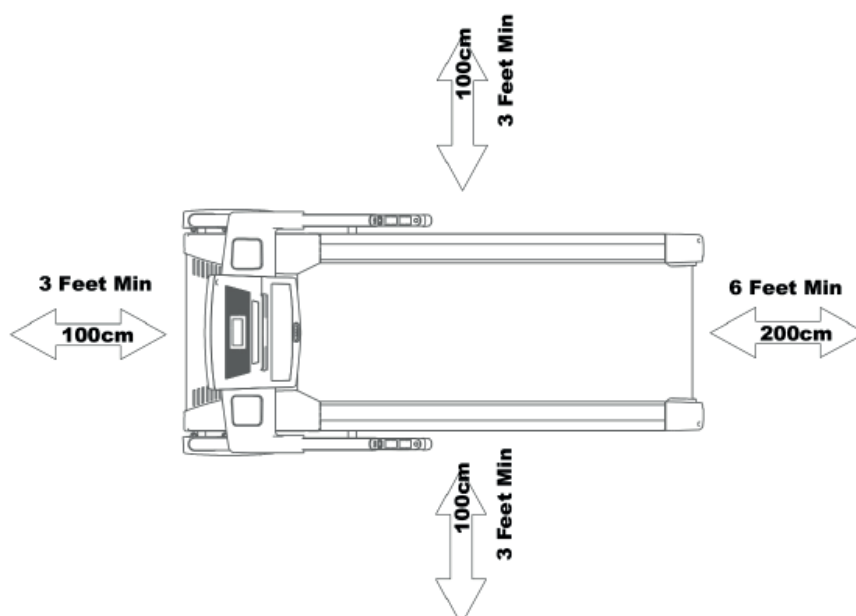
- + Évitez de placer l'appareil dans un passage principal ou sur une échappée.

⚠ PRUDENCE

- + Assurez-vous qu'il y ait un espace de sécurité derrière le tapis de course d'une longueur d'au moins 2 m et d'une largeur au moins égale à la largeur du tapis de course.
- + Assurez-vous que la salle d'entraînement soit correctement aérée pendant l'entraînement et qu'elle ne soit pas exposée aux courants d'air.
- + Choisissez l'emplacement de manière à disposer d'un espace libre suffisant (zone de sécurité) à l'avant, à l'arrière et sur les côtés de l'appareil.
- + Veuillez laisser au moins 0,6 m d'espace en plus de la zone nécessaire à l'utilisation de l'appareil.
- + L'appareil doit se trouver sur une surface plane, résistante et solide.

▶ ATTENTION

- + L'appareil doit être utilisé uniquement dans un local suffisamment aéré et sec (température ambiante entre 10°C et 35°C). L'utilisation de l'appareil est interdite en plein air ou dans des locaux présentant un taux d'humidité élevé (plus de 70 %) tels que les piscines.
- + Utiliser un tapis de protection pour ne pas endommager les sols de qualité supérieure (parquet, stratifié, lièges, tapis) par des marques de pression ou des taches de transpiration et pour compenser les légères inégalités du sol.
- + Pour la classe d'utilisation S, l'appareil ne peut être utilisé que dans des zones où l'accès, la surveillance et le contrôle sont spécialement réglementés par le propriétaire.



2.1 Instructions générales



DANGER

- + Ne laissez pas les outils ainsi que les matériaux d'emballage, comme les films de protection, sans surveillance : ils représentent un danger pour les enfants (risque d'étouffement). Tenez les enfants éloignés de l'appareil pendant le montage.



AVERTISSEMENT

- + Le tapis de course dispose d'amortisseurs haute pression qui risquent d'entraîner un dépliage soudain de l'appareil en cas de mauvaise manipulation. Pour éviter tout risque de blessures, ne tirez jamais aux emplacements du tapis de course indiqués sur la figure. N'essayez jamais de soulever ou de déplacer l'appareil aux endroits indiqués.
- + Respectez les consignes apposées sur l'appareil pour réduire les risques de blessures.



PRUDENCE

- + N'ouvrez pas l'emballage sur le côté.
- + Pendant l'assemblage, veillez à disposer d'un espace suffisant pour vous déplacer tout autour de l'appareil.
- + L'assemblage de l'appareil doit être effectué par au moins deux adultes. En cas de doute, demandez l'aide supplémentaire d'une tierce personne ayant de bonnes connaissances techniques.



ATTENTION

- + Pour éviter tout endommagement de l'appareil et du sol, procédez au montage de l'appareil sur un tapis de sol ou sur le carton d'emballage.



REMARQUE

- + Pour faciliter le montage, des vis et des écrous peuvent être prémontés.
- + Assemblez l'appareil si possible sur l'emplacement qui lui est réservé.

2.2 Contenu de la livraison

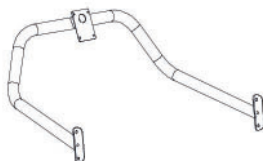
L'emballage comprend les pièces représentées ci-après. Vérifiez que l'ensemble des pièces et outils appartenant à l'appareil sont compris dans la livraison et assurez-vous que l'appareil n'a pas été endommagé pendant le transport. En cas de réclamation, veuillez contacter immédiatement votre contractant.

⚠ PRUDENCE

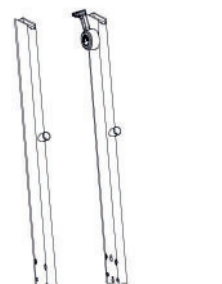
Si le contenu de la livraison est incomplet ou si des pièces sont endommagées, ne montez pas l'appareil.



Cadre principal (1)



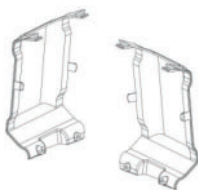
Unité de console (4)



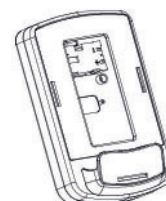
Barres de console
(2 & 3)



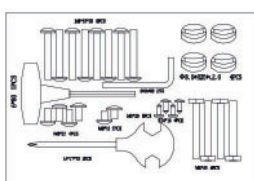
Mains courantes
(droite & gauche)
(6 & 105)



Revêtements des barres de console
(7 & 8)



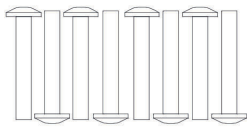
Console (55)



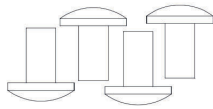
Kit de montage



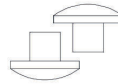
Porte-bidon



Vis à six pans creux semi-fileté
M8x55x20 (78)



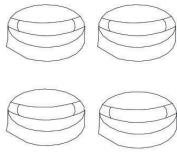
Vis à six pans creux avec filetage complet
M8x25 (79)



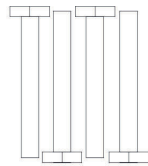
Vis à six pans creux avec filetage complet
M8x15 (66)



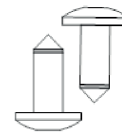
Vis à tête ronde Philips
ST4x16 (97)



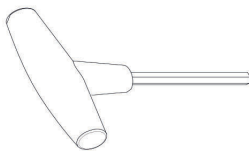
Rondelle ondulée
Ø8.5xR25xt2.0 (80)



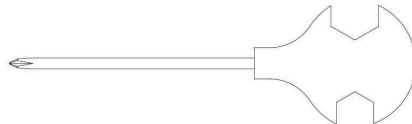
Vis six pans
M8*45 (101)



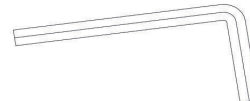
Vis à tête plate Philips
M4*16 (111)



Clé pour vis à six pans creux avec poignée en T



Outil à usage multiple



Clé pour vis à six pans creux

2.3 Montage

Avant de procéder à l'assemblage de l'appareil, observez bien attentivement les étapes de montage représentées et effectuez-les dans l'ordre indiqué.

REMARQUE

- + Vissez d'abord toutes les pièces sans les serrer et vérifiez qu'elles sont correctement ajustées. Lorsque vous y serez invité, serrez les vis à l'aide de l'outil correspondant.
- + Si vous avez des difficultés à reconnaître les graphiques, nous vous recommandons de consulter depuis votre terminal (smartphone, tablette ou PC) le mode d'emploi disponible au format PDF dans la boutique en ligne. Vous aurez ainsi la possibilité d'effectuer des zooms. Assurez vous que le programme Adobe Acrobat Reader est installé sur votre terminal pour pouvoir ouvrir le fichier.

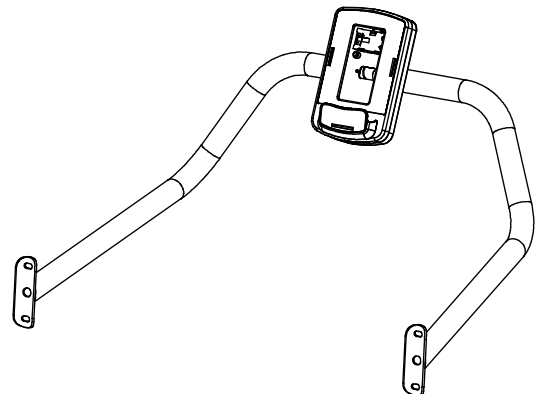
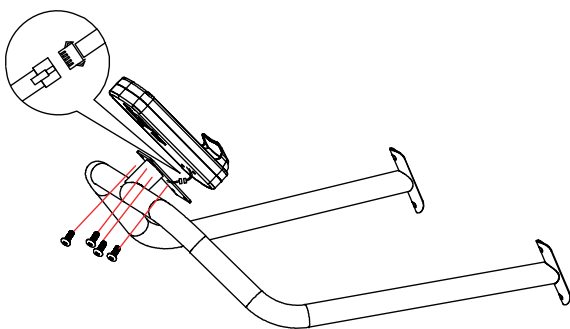
Étape 1 : montage de la console

1. Reliez le câble de la console (55) au câble correspondant de l'unité de console (4).

► **ATTENTION**

Lors de l'étape suivante, veillez à ne pas coincer les câbles.

2. Fixez la console (55) sur l'unité de console (4) à l'aide de quatre vis M5*10 (83).



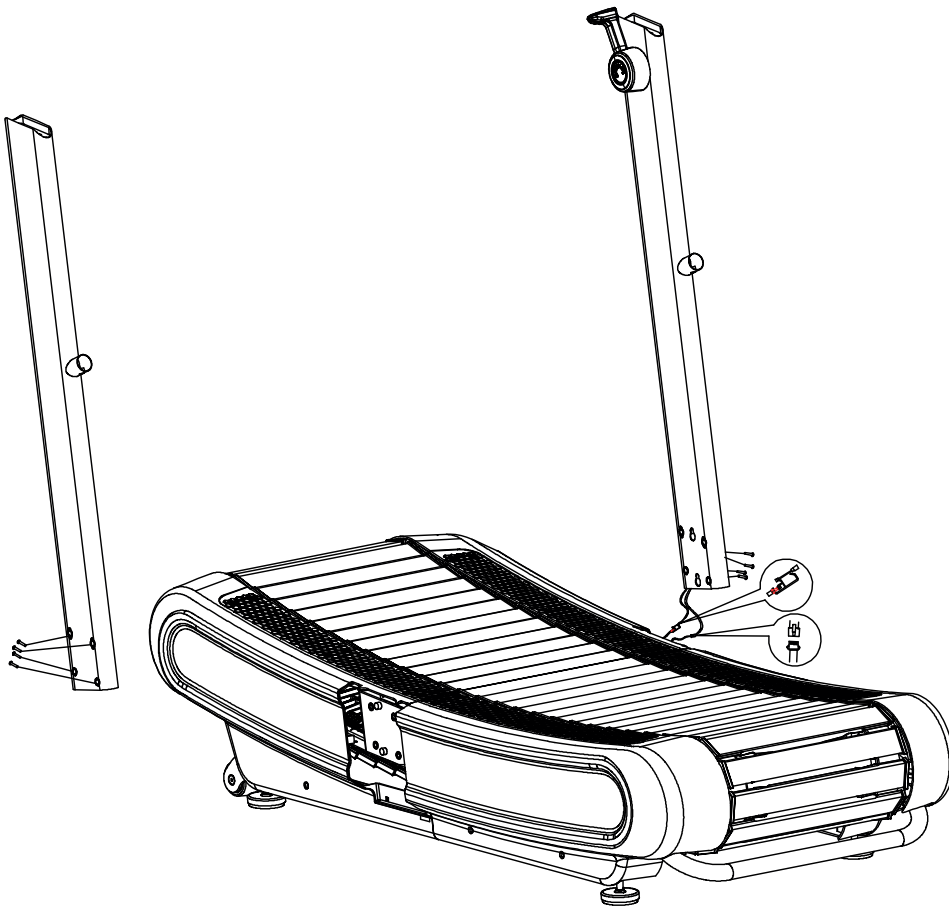
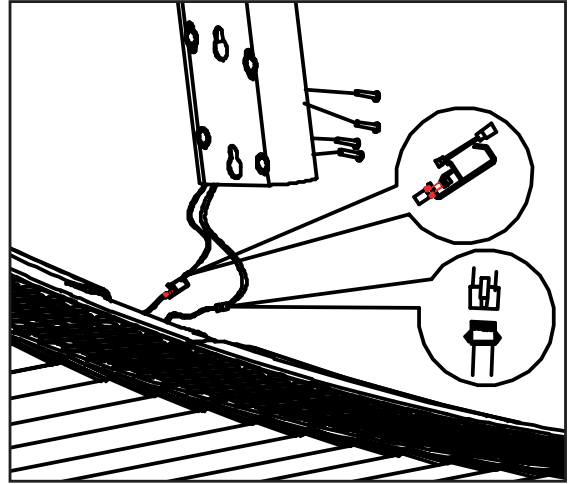
Étape 2 : montage des barres de console

1. Reliez le câble de la barre de console droite (2) aux câbles du cadre principal (1).

► **ATTENTION**

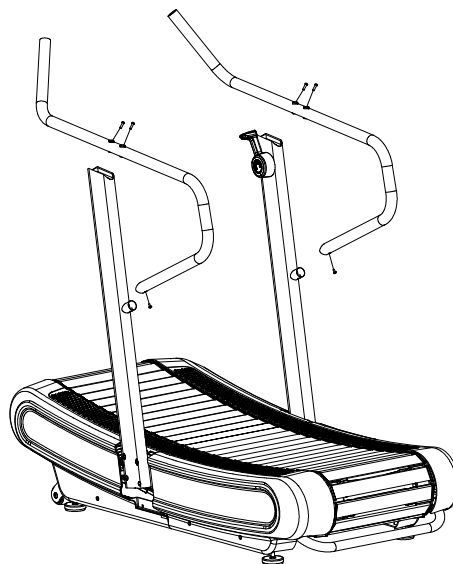
Lors de l'étape suivante, veillez à ne pas coincer les câbles.

2. Fixez les deux barres de console (2 & 3) sur le cadre principal (1) à l'aide de quatre vis M8*55*20 (78).



Étape 3 : montage des mains courantes

Fixez respectivement une main courante (6 & 105) sur les deux barres de console (2 & 3) à l'aide de deux vis M8*45 (101) et d'une vis M8*15 (66).



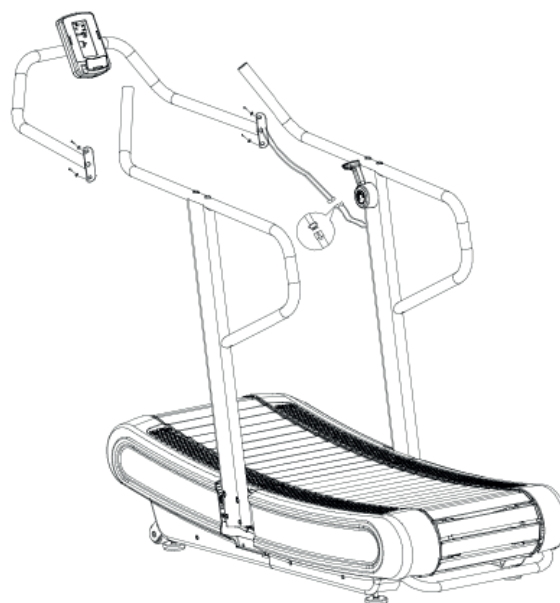
Étape 4 : montage de l'unité de console

1. Reliez les deux câbles de la barre de console droite (2) aux câbles correspondants de l'unité de console.

► **ATTENTION**

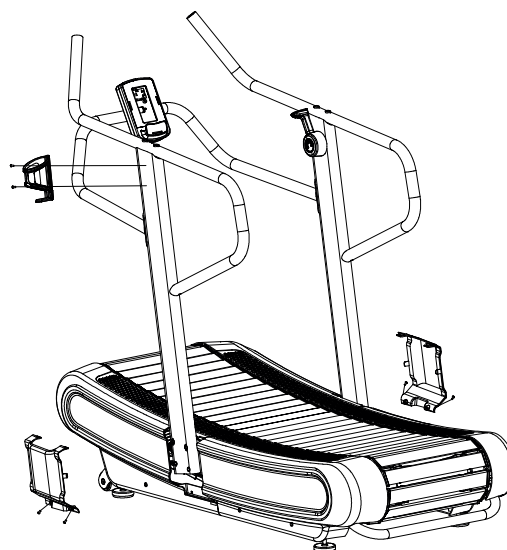
Lors de l'étape suivante, veillez à ne pas coincer les câbles.

2. Fixez l'unité de console (4) sur les deux barres de console (2 & 3) à l'aide de deux vis M8*25 (79) et de deux rondelles ondulées Ø8.5xR25xt2.0 (80).



Étape 5 : montage des revêtements

1. Fixez les revêtements (7 & 8) sur le cadre principal (1) à l'aide respectivement de deux vis ST4*16 (97).
2. Serrez ensuite toutes les vis.



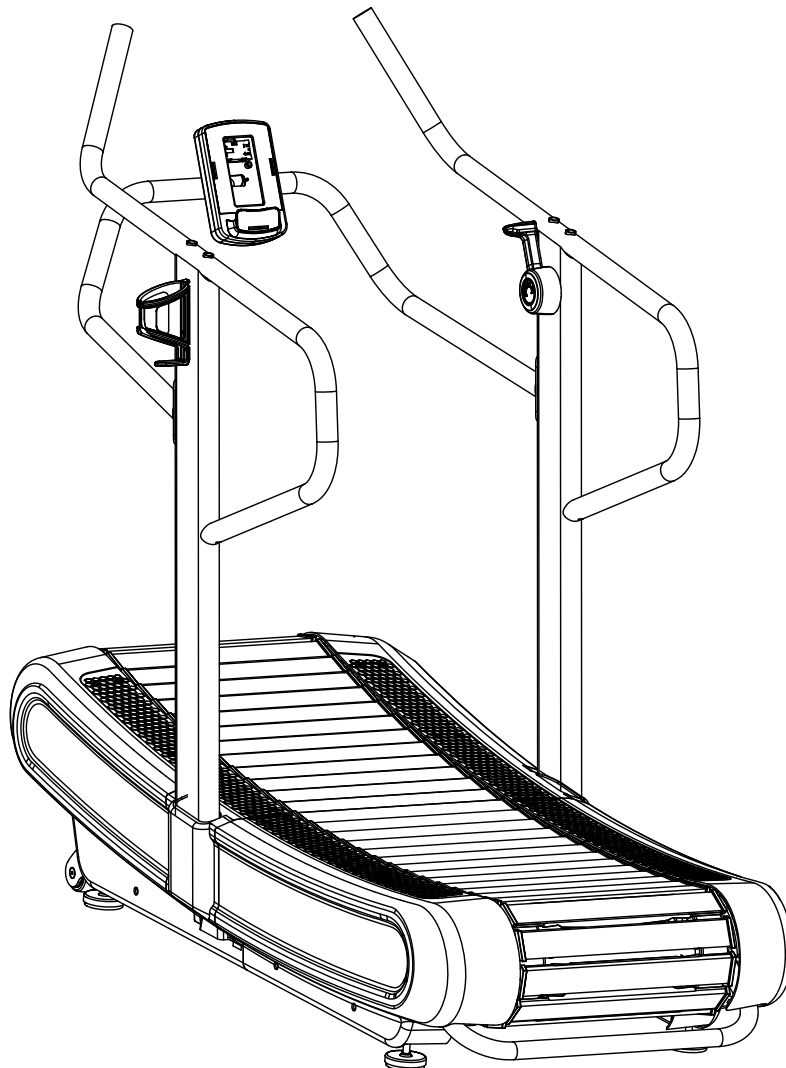
Étape 6 : montage du porte-bidon

Fixez le porte-bidon (110) sur la barre de console gauche (2) à l'aide de deux vis M4*16 (111).

Étape 7 : ajustement des pieds

Si le sol présente des inégalités, vous pouvez stabiliser l'appareil en tournant les vis de réglage situées sous le cadre principal.

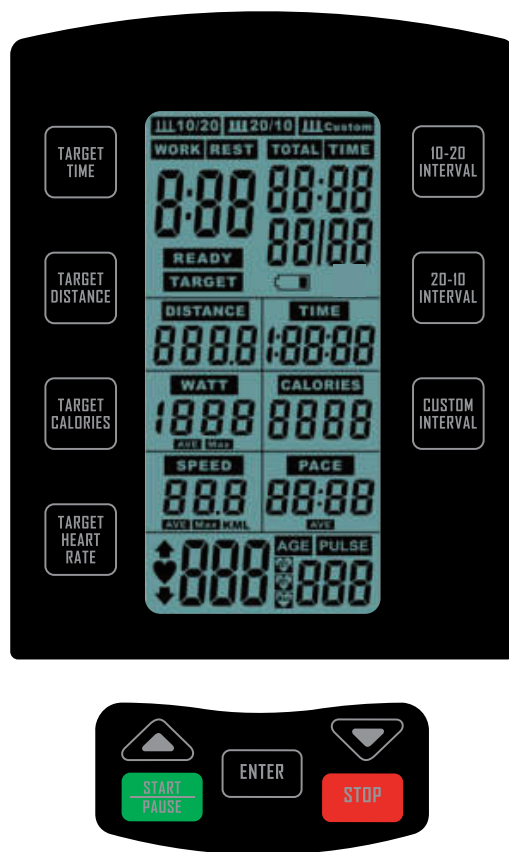
1. Soulevez le tapis de course du côté souhaité et tournez la vis de réglage sous le cadre principal.
2. Tournez la vis dans le sens des aiguilles d'une montre pour la desserrer et relever la surface de course.
3. Tournez la vis dans le sens inverse des aiguilles d'une montre pour abaisser la surface de course.



① REMARQUE

- + Avant de commencer l'entraînement, familiarisez-vous avec toutes les fonctions et possibilités de réglage de l'appareil. Pour savoir comment utiliser correctement ce produit, demandez les conseils d'un spécialiste.
- + Notez que les émissions sonores de l'appareil sont plus importantes lorsqu'il est sous charge.

3.1 Affichage de la console



| Affichage | Description |
|-----------------|--|
| TIME | + Affichage de la durée d'entraînement + Plage d'affichage : 00:00–1:59:00 + Plage de réglage : 1:00–1:59:00 |
| DISTANCE | + Affichage de la distance d'entraînement + Plage d'affichage : 0.5–100 + Plage de réglage : 0,5–100 |
| CALORIES | + Affichage des calories brûlées + Plage d'affichage : 0–2000 + Plage de réglage : 1–2000 |
| PULSE | + Affichage de la fréquence cardiaque (avec utilisation d'une ceinture pectorale) + Plage d'affichage : 30–230 + Plage de réglage : 30–230 |
| WATT | + Affichage du nombre de watts |
| SPEED | + Affichage de la vitesse |
| PACE | + Affichage du rythme |
| LOAD | + Indication du niveau de résistance dans l'affichage des watts |

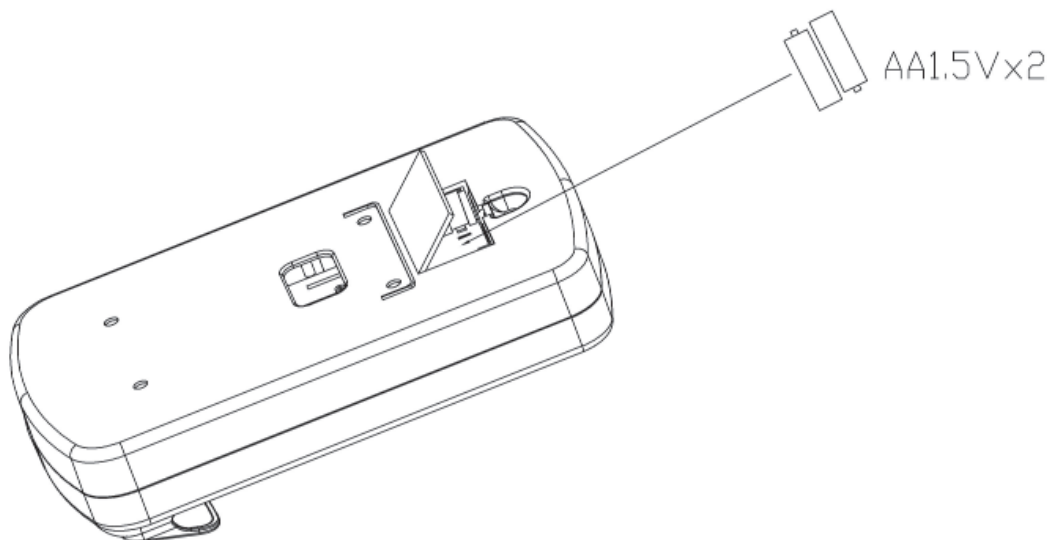
3.2 Fonctions des touches

| Touche | Description |
|--------------------------|---|
| START/PAUSE | + Démarrage ou mise en pause de l'entraînement + Reprise de l'entraînement |
| STOP | + Arrêt de l'entraînement + Appuyez sur la touche pendant 2 secondes pour redémarrer la console |
| DOWN | + Diminution des valeurs de réglage |
| UP | + Augmentation des valeurs de réglage |
| 10/20 INTERVAL | + Touches de sélection directe des programmes à intervalles : + 10/20 + 20/10 + Custom (défini par l'utilisateur) |
| 20/10 INTERVAL | |
| CUSTOM INTERVAL | |
| TARGET TIME | + Touches de sélection directe des programmes basés sur des objectifs : + Time (durée) + Distance (distance) + Calories (calories) + Heart Rate (fréquence cardiaque) |
| TARGET DISTANCE | |
| TARGET CALORIES | |
| TARGET HEART RATE | |
| ENTER | + Validation des réglages + Validation de la sélection |

3.3 Compartiment à piles

La console est alimentée par deux piles AA 1,5V. Si la console ne fonctionne pas correctement, il se peut que les piles soient vides. Suivez les instructions pour remplacer les piles.

1. Ouvrez le couvercle du compartiment à piles et retirez les piles.
2. Insérez deux nouvelles piles AA 1,5V et refermez le couvercle.



3.4 Premiers pas

Dès que vous mettez la console en marche, l'écran s'allume complètement (schéma 1) et un long signal sonore retentit. La console passe ensuite en mode de veille et les symboles des fonctions Interval 10/20, Interval 20/10, programme basé sur les objectifs DISTANCE (distance) et PULSE (fréquence cardiaque) s'affichent successivement (schémas 2–5).

❗ REMARQUE

Lorsque la console ne détecte aucune saisie ou ne reçoit aucun signal pendant une durée de 4 minutes, elle passe en mode veille.



Schéma 1

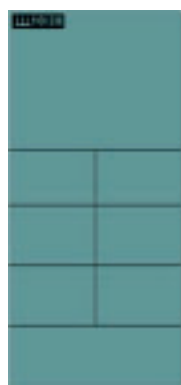


Schéma 2

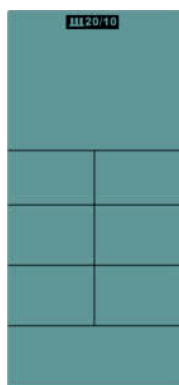


Schéma 3



Schéma 4

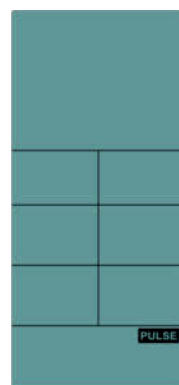


Schéma 5

3.5 Mise en pause du programme – mode pause

1. Pour mettre le programme en pause, appuyez sur la touche START/PAUSE pendant l'entraînement.

En mode pause, les données d'entraînement sont repérées à l'écran par la lettre « P » (schéma 6) et un signal sonore retentit toutes les 30 secondes pendant 0,5 seconde.

REMARQUE

Lorsque, en mode pause, la console ne détecte aucune saisie pendant 5 minutes, elle passe en mode veille.

2. Pour poursuivre le programme, appuyez de nouveau sur la touche START/PAUSE.



Schéma 6

3.6 Arrêt du programme – mode stop

Pour arrêter le programme, appuyez une fois sur la touche STOP. Pendant que vous appuyez sur la touche, un signal retentit pendant 0,5 seconde et la console passe en mode stop.

- + Au bout de 0,5 seconde, l'écran affiche d'abord les valeurs d'entraînement DISTANCE (distance), TIME (temps) et CALORIES (calories) (schéma 7).
- + Un bref signal retentit au bout de 7 secondes et l'écran affiche les valeurs maximales WATT (watts), SPEED (vitesse) et PULSE (fréquence cardiaque) de la séance d'entraînement (schéma 8).
- + Un bref signal retentit au bout de 7 secondes et l'écran affiche les valeurs moyennes WATT (watts), SPEED (vitesse) et PACE (rythme) de la séance d'entraînement (schéma 9).

REMARQUE

Les valeurs s'affichent trois fois, puis la console passe en mode de veille.



Schéma 7



Schéma 8



Schéma 9

3.7 Programmes

Sept programmes sont disponibles.

- + Quick-Start
- + Programmes à intervalles : 3
- + Programmes basés sur des objectifs : 3
- + Programme basé sur la fréquence cardiaque 1

3.7.1 Quick-Start

La fonction Quick-start est idéale si vous souhaitez commencer à vous entraîner rapidement et facilement.



AVERTISSEMENT

Votre appareil d'entraînement n'est pas un dispositif médical. La mesure de la fréquence cardiaque n'est pas toujours précise. La précision de la fréquence cardiaque indiquée peut être altérée par différents facteurs. L'affichage de la fréquence cardiaque sert uniquement de référence pour votre entraînement.



REMARQUE

La mesure de la fréquence cardiaque nécessite l'utilisation d'une ceinture pectorale compatible.

1. Pour démarrer la fonction Quick-Start, démarrez l'entraînement en mode veille et appuyez sur la touche START/PAUSE.
2. Pour mettre l'entraînement en pause, appuyez une fois sur la touche START/PAUSE.
3. Pour poursuivre l'entraînement, appuyez de nouveau sur la touche START/PAUSE.
4. Pour quitter l'entraînement, appuyez sur la touche STOP.

3.7.2 Interval 10/20 et Interval 20/10

Deux programmes prédéfinis sont disponibles. Ces programmes sont divisés en 8 cycles. Vous avez le choix entre 10/20 et 20/10 (WORK/REST).



AVERTISSEMENT

Votre appareil d'entraînement n'est pas un dispositif médical. La mesure de la fréquence cardiaque n'est pas toujours précise. La précision de la fréquence cardiaque indiquée peut être altérée par différents facteurs. L'affichage de la fréquence cardiaque sert uniquement de référence pour votre entraînement.



REMARQUE

La mesure de la fréquence cardiaque nécessite l'utilisation d'une ceinture pectorale compatible.

1. Pour démarrer un programme à intervalles prédéfini, appuyez sur la touche correspondante et validez avec la touche ENTER.

Un compte à rebours de 3 à 0 est lancé puis le premier intervalle démarre.

Chaque intervalle fait l'objet d'un compte à rebours jusqu'à zéro, les autres valeurs sont comptées à partir de zéro.

Après la fin d'un intervalle (WORK/REST), un cycle supplémentaire apparaît dans l'affichage.

2. Pour mettre le programme en pause, appuyez une fois sur la touche START/PAUSE.
3. Pour poursuivre le programme, appuyez de nouveau sur la touche START/PAUSE.
4. Pour quitter le programme, appuyez sur la touche STOP ou arrêtez l'entraînement.

3.7.3 Interval Custom

AVERTISSEMENT

Votre appareil d'entraînement n'est pas un dispositif médical. La mesure de la fréquence cardiaque n'est pas toujours précise. La précision de la fréquence cardiaque indiquée peut être altérée par différents facteurs. L'affichage de la fréquence cardiaque sert uniquement de référence pour votre entraînement.

REMARQUE

La mesure de la fréquence cardiaque nécessite l'utilisation d'une ceinture pectorale compatible.

1. Pour sélectionner le programme à intervalles défini par l'utilisateur, appuyez sur la touche correspondante.
2. Pour régler le nombre de cycles (1–20), utilisez les touches UP et DOWN et validez avec la touche ENTER.
3. Pour régler la durée de la séquence WORK (0:05–30:00), utilisez les touches UP et DOWN et validez avec la touche ENTER.
4. Pour régler la durée de la séquence REST (0:05–30:00), utilisez les touches UP et DOWN et validez avec la touche ENTER.

Un compte à rebours de 3 à 0 est lancé puis le premier intervalle démarre.

Chaque intervalle fait l'objet d'un compte à rebours jusqu'à zéro, les autres valeurs sont comptées à partir de zéro.

Après la fin d'un intervalle (WORK/REST), un cycle supplémentaire apparaît dans l'affichage.

5. Pour mettre le programme en pause, appuyez une fois sur la touche START/PAUSE.
6. Pour poursuivre le programme, appuyez de nouveau sur la touche START/PAUSE.
7. Pour quitter le programme, appuyez sur la touche STOP ou arrêtez l'entraînement.

3.7.4 Target Time, Target Distance et Target Calories

1. Pour sélectionner un programme basé sur des objectifs, appuyez sur la touche correspondante.
2. Pour régler la valeur cible, utilisez les touches UP et DOWN et validez avec la touche ENTER.

Le programme basé sur des objectifs démarre.

La valeur réglée fait l'objet d'un compte à rebours jusqu'à zéro, les autres valeurs sont comptées à partir de zéro.

3. Pour mettre le programme en pause, appuyez une fois sur la touche START/PAUSE.
4. Pour poursuivre le programme, appuyez de nouveau sur la touche START/PAUSE.
5. Pour quitter le programme, appuyez sur la touche STOP ou arrêtez l'entraînement.

3.7.5 Target HR

AVERTISSEMENT

Votre appareil d'entraînement n'est pas un dispositif médical. La mesure de la fréquence cardiaque n'est pas toujours précise. La précision de la fréquence cardiaque indiquée peut être altérée par différents facteurs. L'affichage de la fréquence cardiaque sert uniquement de référence pour votre entraînement.

REMARQUE

La mesure de la fréquence cardiaque nécessite l'utilisation d'une ceinture pectorale compatible.

1. Pour sélectionner le programme basé sur la fréquence cardiaque, appuyez sur la touche correspondante.
2. Pour saisir votre âge (11-99), utilisez les touches UP et DOWN et validez avec la touche ENTER.
3. Sélectionnez 65%, 85% ou réglez une fréquence cardiaque cible en utilisant les touches UP et DOWN et validez avec la touche ENTER.
- 3.1. Pour définir une fréquence cardiaque cible, utilisez les touches UP/DOWN pour régler la fréquence cardiaque souhaitée puis validez avec la touche ENTER.
4. Pour mettre le programme en pause, appuyez une fois sur la touche START/PAUSE.
5. Pour poursuivre le programme, appuyez de nouveau sur la touche START/PAUSE.
6. Pour quitter le programme, appuyez sur la touche STOP ou arrêtez l'entraînement.

REMARQUE

- + Si votre fréquence cardiaque diffère de plus de 10 % de la valeur réglée, l'écran affiche un symbole de flèche pour vous inviter à adapter votre fréquence cardiaque.
- + Si votre fréquence cardiaque correspond à la valeur réglée ou la dépasse, trois signaux sonores espacés d'une seconde retentissent. Si votre fréquence cardiaque n'a toujours pas baissé au bout de 10 répétitions, un signal retentit pendant une seconde puis la console passe en mode de veille.
- + Si aucun signal de fréquence cardiaque n'est détecté au bout de 30 secondes, un signal retentit pendant une seconde puis la console passe en mode de veille.

4.1 Instructions générales

⚠ AVERTISSEMENT

- + Stockez l'appareil dans un lieu où il reste hors de portée de tiers ou d'enfants.
- + Si votre appareil ne dispose pas de roulettes de déplacement, il convient de le démonter avant son transport.

▶ ATTENTION

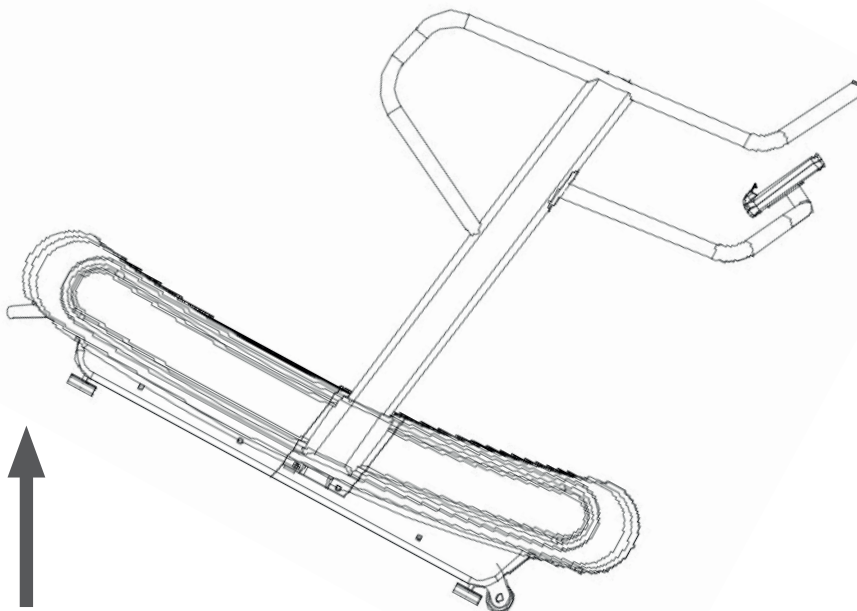
- + Veillez à ce que l'appareil soit protégé contre l'humidité, la saleté et la poussière. Le lieu de stockage doit être sec, correctement aéré et présenter une température ambiante entre 5°C et 45°C.

4.2 Roulettes de déplacement

▶ ATTENTION

Si vous devez déplacer votre appareil sur un revêtement de sol particulièrement sensible et souple (parquet, stratifié ou planchers), recouvrez le sol de carton ou d'un matériau similaire afin d'éviter tout risque d'endommagement.

1. Placez-vous derrière l'appareil et soulevez-le jusqu'à ce que son poids soit reporté sur les roulettes de déplacement. Vous pouvez ensuite déplacer facilement l'appareil vers l'endroit souhaité. Si vous devez déplacer l'appareil sur une plus longue distance, veuillez démonter l'appareil et l'emballer en toute sécurité.
2. Choisissez le nouvel emplacement de l'appareil en respectant les consignes mentionnées dans le chapitre 1.4 du mode d'emploi.



5.1 Instructions générales



AVERTISSEMENT

- + Ne procédez à aucune modification non conforme sur l'appareil.



PRUDENCE

- + Toute pièce endommagée ou usée peut compromettre votre sécurité et affecter la durée de vie de l'appareil. Remplacez par conséquent immédiatement les composants endommagés ou usés. Adressez-vous à cet effet à votre contractant. N'utilisez pas l'appareil tant qu'il n'est pas remis en état. Si vous devez remplacer des pièces, utilisez exclusivement des pièces de rechange d'origine.

ATTENTION

- + Outre les instructions et recommandations de maintenance et d'entretien mentionnées dans le présent mode d'emploi, des prestations de service et/ou de réparation peuvent être nécessaires ; ces opérations ne doivent être effectuées que par des techniciens SAV habilités.

5.2 Défaits et diagnostic des pannes

L'appareil a fait l'objet de contrôles de qualité réguliers tout au long de sa production. Il peut toutefois arriver que l'appareil présente des défauts ou des dysfonctionnements. Les pièces détachées sont souvent à l'origine de ces défaillances, auquel cas un remplacement de ces pièces est suffisant. Vous trouverez ci-après un aperçu des défauts les plus fréquents ainsi que les solutions de dépannage adéquates. Si l'appareil ne fonctionne toutefois toujours pas correctement, veuillez vous adresser à votre contractant.

| Défaut | Cause | Remède |
|---|--|--|
| L'écran est noir/ne fonctionne pas. | <ul style="list-style-type: none"> + Alimentation électrique coupée + Câbles mal branchés | <ul style="list-style-type: none"> + Mettez l'interrupteur d'alimentation sur "on" + Vérifiez que la clé de sécurité est en place + Contrôlez les câblages |
| La fréquence cardiaque ne s'affiche pas | <ul style="list-style-type: none"> + Interférences dans la pièce + Ceinture pectorale incompatible + Ceinture pectorale mal positionnée + Ceinture pectorale défectueuse ou pile usée + Affichage du pouls défectueux | <ul style="list-style-type: none"> + Éliminez les interférences (par ex. téléphone portable, Wi-Fi, tondeuse ou aspirateur, etc. ...) + Utilisez une ceinture pectorale adaptée (voir ACCESSOIRES RECOMMANDÉS) + Positionnez correctement la ceinture pectorale et/ou humidifiez les électrodes + Changez les piles + Vérifiez que l'affichage de la fréquence cardiaque est possible via les capteurs tactiles |

5.3 Calendrier d'entretien et de maintenance

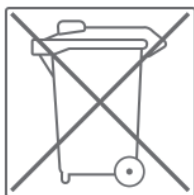
Pour éviter tout endommagement causé par la transpiration, il convient de nettoyer l'appareil avec une serviette humide (sans solvant !) après chaque séance d'entraînement.

Les opérations d'entretien suivantes sont à effectuer dans les intervalles de temps indiqués :

| Pièce | Une fois par semaine | Une fois par mois | Tous les trois mois |
|--|----------------------|-------------------|---------------------|
| Écran de console | N | I | |
| Revêtements en plastique | N | I | |
| Vis et câbles | | | I |
| Légende : N = nettoyage ; I = inspection | | | |

6 ÉLIMINATION

À la fin de sa durée de vie, l'appareil ne doit pas être éliminé avec les déchets ménagers. Il doit être confié à un centre de collecte spécialisé dans le recyclage des appareils électriques et électroniques. Pour de plus amples informations, contactez le centre compétent d'élimination des déchets le plus proche de chez vous.



Les matériaux sont recyclables, conformément à leur marquage. Par le recyclage des matières, la réutilisation ou d'autres formes de valorisation des anciens appareils, vous prenez activement part à la protection de notre environnement.

7 ACCESSOIRES RECOMMANDÉS

Pour rendre votre entraînement encore plus agréable et efficace, nous vous recommandons de compléter votre appareil de fitness par des accessoires adéquats. Pour les tapis de course, un **tapis de sol**, rend votre appareil plus stable et atténue les vibrations. Il protège également le sol de la sueur ou des projections lors de l'utilisation d'un **spray de silicone**, idéal pour entretenir et lubrifier votre appareil. Des **mains courantes** sont disponibles en option pour certains modèles.

Si votre appareil de fitness propose un entraînement basé sur la fréquence cardiaque, nous vous recommandons vivement l'utilisation d'une ceinture pectorale compatible afin de garantir une transmission optimale de votre fréquence cardiaque.



Notre gamme d'accessoires offre une qualité optimale pour rendre votre entraînement encore plus efficace. Pour toute information sur nos accessoires compatibles, rendez-vous dans notre boutique en ligne et consultez le descriptif détaillé de nos produits. Il suffit à cet effet de saisir le numéro d'article correspondant en haut dans le champ de recherche. Vous serez alors dirigé vers les accessoires recommandés. Vous pouvez également utiliser le code QR mis à disposition. Vous avez bien sûr également la possibilité de contacter notre service clientèle par téléphone, par mail, dans l'un de nos magasins ou via les réseaux sociaux. C'est avec plaisir que nous vous conseillerons !



Tapis de sol



Ceinture pectorale



Serviettes

8.1 Numéro de série et désignation du modèle

Afin de vous assurer le meilleur service possible, nous devons connaître la désignation du modèle, le numéro d'article, le numéro de série, la vue éclatée et la liste des pièces. Vous trouverez les données de contact correspondantes au chapitre 10 du mode d'emploi.

❗ REMARQUE

Le numéro de série de votre appareil est unique. Il se trouve sur un autocollant blanc. La position exacte de l'autocollant est indiquée sur la figure ci-après.



Entrez le numéro de série dans le champ correspondant.

Numéro de série :

Marque / catégorie :

Désignation du modèle :

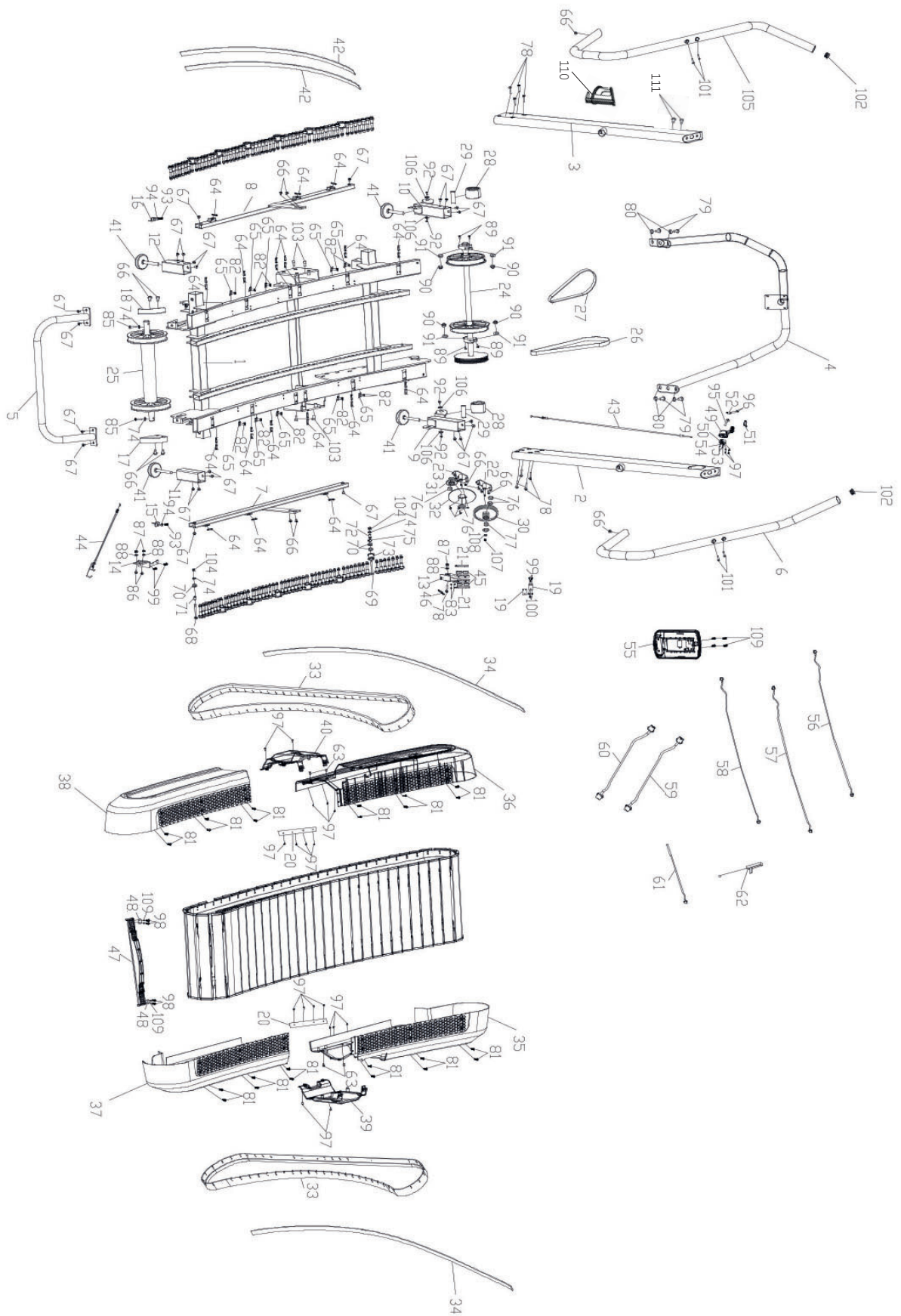
Référence article :

8.2 Liste des pièces

| N° | Désignation (ENG) | Nbre | N° | Désignation (ENG) | Nbre |
|----|--|------|----|--|------|
| 1 | Main frame | 1 | 32 | Driving wheel plate -Aluminum | 1 |
| 2 | Upright post - right side | 1 | 33 | Aluminum slat fixing belt | 2 |
| 3 | Upright post - left side | 1 | 34 | EVA mat - t2.0×50×3600 | 2 |
| 4 | Console frame | 1 | 35 | Front plastic side cover - right side | 1 |
| 5 | Rear main frame lifting handle | 1 | 36 | Front plastic side cover - left side | 1 |
| 6 | Handrail - right side | 1 | 37 | Rear plastic side cover - right side | 1 |
| 7 | Curve cover fixing support - right side | 1 | 38 | Rear plastic side cover - left side | 1 |
| 8 | Curve cover fixing support - left side | 1 | 39 | Upright post side cover - right side | 1 |
| 9 | Front foot- right side | 1 | 40 | Upright post side cover - left side | 1 |
| 10 | Front foot- left side | 1 | 41 | Front foot stop | 4 |
| 11 | Rear foot- right side | 1 | 42 | EVA mat - t5.0×70×3000 | 1 |
| 12 | Rear foot- left side | 1 | 43 | Top section resistance cable L - 1150mm | 1 |
| 13 | Magnet bracket | 1 | 44 | Top section resistance cable L - 450 | 1 |
| 14 | Adjustable resistor fixing bracket | 1 | 45 | Round magnet | 4 |
| 15 | Rear roller adjustable bracket | 2 | 46 | Brake tension spring | 1 |
| 17 | Curve cover reinforcement plate - right side | 1 | 47 | Aluminum slat | 60 |
| 18 | Curve cover reinforcement plate - left side | 1 | 48 | Double hole Washer - t1.5*20*10 | 120 |
| 19 | Adjustable resistor fixing plate | 2 | 49 | Manual adjustable handle | 1 |
| 20 | Curve cover fixing bracket | 2 | 50 | Stall adjustable assembly | 1 |
| 21 | Magnet covered plate | 2 | 51 | Manual adjustable handle cover | 1 |
| 22 | Pulley wheel axle weldment | 1 | 52 | Manual adjustable handle side cover | 1 |
| 23 | Driving wheel axle weldment | 1 | 53 | Stall adjustable post | 2 |
| 24 | Front roller | 1 | 54 | Ordinary cylindrical spring | 1 |
| 25 | Rear roller | 1 | 55 | Console | 1 |
| 26 | Motor belt - 380PJ6 | 1 | 56 | 2 pin connected wire L-1250mm | 1 |
| 27 | Motor belt - 260PJ6 | 1 | 57 | VR 3 pin connected wire L-1250mm | 1 |
| 28 | Moving wheels | 2 | 58 | 2 pin connected wire L-950mm | 1 |
| 29 | Wheel and axle | 2 | 59 | VR 3 pin connected wire L-950mm | 1 |
| 30 | Driving pulley wheel -front | 1 | 60 | 3 pin connected wire L-500mm | 1 |
| 31 | Driving wheel axle | 1 | 61 | 2 pin - plug bottom section connected wire | 1 |
| | | | 62 | Resistor VR | 1 |

| | | | | | |
|----|---|-----|-----|---|-----|
| 63 | Screw fixing buckle | 4 | 90 | Hex head locknut M10 | 4 |
| 64 | Screw fixing plate | 10 | 91 | Flat washer Φ 10 | 4 |
| 65 | T shape siderail guider | 6 | 92 | Allen countersunk head full thread screw M6 \times 15 | 4 |
| 66 | Allen head C.K.S full thread bolt - M8 \times 15 | 12 | 93 | Hexagon head full thread bolt M8 \times 30 | 2 |
| 67 | Allen head C.K.S full thread bolt - M8 \times 20 | 24 | 94 | Hexagon nut M8 | 2 |
| 68 | Hexagon head half thread bolt - M8 \times 65 \times 20 | 98 | 95 | Allen head C.K.S step bolt M6 \times 50 \times 36 | 1 |
| 69 | Hexagon socket head full thread bolt - M8 \times 65 | 12 | 96 | Phillip pan head self-tapping screw ST3 \times 10 | 2 |
| 70 | Bearing 608ZZ | 124 | 97 | Phillip head C.K.S self-tapping screw ST4 \times 16 | 22 |
| 71 | Sleeve ϕ 12 \times ϕ 8.1 \times 18.4 | 98 | 98 | Phillip pan head full thread bolt M5 \times 15 | 240 |
| 72 | Sleeve ϕ 12 \times ϕ 8.1 \times 14 | 12 | 99 | Phillip head C.K.S full thread screw M4 \times 10 | 3 |
| 73 | Guiding pulley wheel | 12 | 100 | Hex head locknut M4 | 3 |
| 74 | Flat washer ϕ 8 | 110 | 101 | Hexagon socket head full thread bolt M8 \times 45 | 4 |
| 75 | Internal Circlip ϕ 23 | 12 | 102 | Flat plug Φ 38 \times t1.5 | 2 |
| 76 | Deep groove ball bearing 6201ZZ | 4 | 103 | Hexagon socket head full thread bolt M8 \times 15 | 4 |
| 77 | One way bearing CSK12P | 1 | 104 | Hex head locknut M8 | 110 |
| 78 | Allen head C.K.S half thread bolt M8 \times 55 \times 20 | 9 | 105 | Handrail - left side | 1 |
| 79 | Allen head C.K.S full thread bolt M8 \times 25 | 4 | 106 | End cover t1.2 \times ϕ 31 | 4 |
| 80 | Curve washer Φ 8.5 \times R25 \times t2.0 | 4 | 107 | Hexagon lock nylon nut M6 | 1 |
| 81 | Phillip countersunk head self-tapping screw | 24 | 108 | Flat washer Φ 6 | 1 |
| 82 | Phillip countersunk head self-tapping screw | 20 | 109 | Spring washer ϕ 6 | 240 |
| 83 | Phillip head C.K.S full thread screw M5 \times 10 | 4 | 110 | Water holder | 1 |
| 85 | Hexagon socket head full thread bolt M8 \times 75 | 2 | 111 | Philips Pan head full thread screw M4 \times 16 | 2 |
| 86 | Allen head C.K.S half thread bolt M8 \times 30 \times 20 | 2 | | | |
| 87 | Hex head locknut M8 | 3 | | | |
| 88 | Flat washer Φ 8 | 3 | | | |
| 89 | Allen head C.K.S half thread bolt M10 \times 25 \times 15 | 4 | | | |

8.3 Vue éclatée



Les produits de TAURUS® sont soumis à un contrôle de qualité rigoureux. Si, malgré les soins apportés, votre appareil de fitness ne fonctionnait pas de manière irréprochable, nous le regrettons vivement et nous vous invitons à prendre contact avec notre service clientèle. Notre ligne d'assistance technique se tient volontiers à votre disposition par téléphone.

Descriptions de défauts

Votre appareil d'entraînement a été conçu pour vous garantir en permanence un entraînement de haut niveau. Toutefois, en cas de problème, veuillez d'abord lire le mode d'emploi. Si vous ne parvenez pas à résoudre vous-même le problème, adressez-vous à votre contractant ou à notre ligne d'assistance gratuite. Pour pouvoir résoudre vos problèmes dans les meilleurs délais, veuillez décrire le défaut le plus précisément possible.

Outre la garantie légale, nous accordons une garantie sur tous les appareils de fitness achetés chez nous dans la mesure des dispositions suivantes.

Cela n'affecte en aucune façon vos droits légaux.

Bénéficiaire de la garantie

Le bénéficiaire de la garantie est le premier acheteur ou toute personne ayant reçu en cadeau un produit neuf acheté d'un premier acheteur.

Délais de garantie

Dès la livraison de l'appareil, nous vous offrons une garantie dessus, dont la durée est précisée sur notre boutique en ligne. Vous trouverez la durée de la garantie de votre appareil sur la page du produit correspond de notre site internet.

Frais de remise en état

L'indemnisation garantie se fait selon notre choix par réparation, par échange des pièces endommagées ou par échange de l'intégralité de l'appareil. Les pièces de rechange à monter soi-même lors de l'assemblage de l'appareil doivent être remplacées par le bénéficiaire de la garantie lui-même et ne sont pas prévues dans la remise en état. Après expiration de la garantie, les frais pour les pièces de rechange, la remise en état, la réparation, l'installation et l'expédition incombent à l'acheteur.

Les périodes d'utilisation sont définies comme suit :

- + Utilisation à domicile : exclusivement usage privé à domicile jusqu'à 3 heures par jour
- + Usage semi-professionnel : jusqu'à 6 heures par jour (par ex. centres de rééducation, hôtels, clubs, salle de fitness en entreprise)
- + Usage professionnel : plus de 6 heures par jour (par ex. en salle de gym)

Service Garantie

Durant la période de garantie, les appareils présentant des dysfonctionnement dûs à des défauts du matériel utilisé ou des défauts de fabrication seront, à notre appréciation, réparés ou remplacés. Les pièces ou appareils échangés deviennent notre propriété. Les prestations de la garantie n'entraînent ni une prolongation ni un renouvellement du délai de garantie.

Conditions de garantie

Pour pouvoir faire usage de la garantie, il convient de procéder comme suit :

Prenez contact par courriel ou par téléphone avec le service clientèle. Si le produit sous garantie doit être envoyé pour réparation, les frais encourus sont à la charge du vendeur. Après expiration de la garantie, les frais de transport et d'assurance sont à la charge de l'acheteur. Si le défaut entre dans le cadre de notre prestation de garantie, un appareil réparé ou un appareil neuf vous sera envoyé.

Les droits à la garantie sont exclus dans le cas de dommages causés par :

- + une utilisation incorrecte ou non conforme
- + les influences environnementales (humidité, chaleur, poussière etc.)
- + le non-respect des consignes de sécurité applicables à l'appareil
- + le non-respect des consignes figurant dans le mode d'emploi
- + des violences (par ex. chocs, coups, chutes)
- + des interventions effectuées par un service après-vente autre que ceux agréés
- + des tentatives de réparation effectuées par l'acheteur

Justificatif d'achat et numéro de série

Assurez-vous d'être en mesure de présenter la facture correspondante en cas de recours à la garantie. Afin de pouvoir identifier clairement la version de votre modèle et pour notre contrôle de qualité, nous devons connaître, pour toute intervention S.A.V, le numéro de série de votre appareil. Notez si possible le numéro de série ainsi que votre numéro client avant d'appeler notre ligne d'assistance. Cela facilitera le traitement de votre demande.

Si vous avez des difficultés à trouver le numéro de série de votre appareil d'entraînement, demandez de l'aide auprès de nos collaborateurs du service après-vente.

Service hors garantie

En cas de défectuosité de votre appareil d'entraînement après expiration de la garantie ou si le défaut n'entre pas dans le cadre de la prestation de garantie (par ex. dommages dûs à une usure normale), nous nous tenons à votre disposition pour vous proposer une offre personnalisée. Veuillez vous adresser à notre service clientèle afin de trouver une solution rapide et économique à votre problème. Dans ce cas, les frais d'envoi seront à votre charge.

Communication

Un entretien avec nos spécialistes suffit dans de nombreux cas à remédier à vos problèmes. Nous savons combien il est important pour vous que les problèmes soient résolus rapidement et simplement afin que vous puissiez profiter des joies de l'entraînement sans subir de longues périodes d'interruption. Il est également dans notre intérêt de trouver une solution rapide et non bureaucratique à votre demande. Gardez donc à portée de main votre numéro client ainsi que le numéro de série de l'appareil défectueux.

| DE | DK | UK |
|---|---|--|
| <p>TECHNIK</p> <p>☎ +49 4621 4210-900 ☎ +49 4621 4210-698 ✉ technik@fitshop.de 🕒 Öffnungszeiten entnehmen Sie unserer Homepage.</p> <p>SERVICE</p> <p>☎ 0800 20 20277 (kostenlos) ☎ 04621 4210 - 0 ✉ info@fitshop.de 🕒 Öffnungszeiten entnehmen Sie unserer Homepage: https://stg.fit/statita</p> | <p>TEKNIK OG SERVICE</p> <p>☎ 80 90 16 50 ☎ +49 4621 4210-945 ✉ info@fitshop.dk 🕒 Åbningstider kan findes på hjemmesiden: https://stg.fit/statit7</p> | <p>CUSTOMER SUPPORT</p> <p>☎ 00800 2020 2772 ☎ +494621 4210 944 ✉ info@fitshop.co.uk 🕒 You can find the opening hours on our homepage: https://stg.fit/statitic</p> |
| | FR | BE |
| | <p>TECHNIQUE & SERVICE</p> <p>☎ +33 (0) 189 530984 ☎ +49 4621 42 10 933 ✉ info@fitshop.fr 🕒 Vous trouverez les heures d'ouverture sur notre site Internet: https://stg.fit/statit4</p> | <p>TECHNIQUE & SERVICE</p> <p>☎ 02 732 46 77 ☎ +49 4621 4210 933 ✉ info@fitshop.be 🕒 Vous trouverez les heures d'ouverture sur notre site Internet: https://stg.fit/statit8</p> |
| ES | NL | INT |
| <p>TECNOLOGÍA Y SERVICIOS</p> <p>☎ 911 238 029 ✉ info@fitshop.es 🕒 Consulta nuestro horario de apertura en la página web: https://stg.fit/statit5</p> | <p>TECHNISCHE DIENST & SERVICE</p> <p>☎ +31 172 619961 ✉ service@fitshop.nl 🕒 De openingstijden vindt u op onze homepage: https://stg.fit/statit3</p> | <p>TECHNICAL SUPPORT & SERVICE</p> <p>☎ +49 4621 4210-944 ✉ service-int@fitshop.de 🕒 You can find the opening hours on our homepage: https://stg.fit/statita</p> |
| PL | AT | CH |
| <p>DZIAŁ TECHNICZNY I SERWIS</p> <p>☎ 22 307 43 21 ☎ +49 4621 42 10-948 ✉ info@fitshop.pl 🕒 Godziny otwarcia można znaleźć na stronie głównej: https://stg.fit/statit6</p> | <p>TECHNIK & SERVICE</p> <p>☎ 0800 20 20277 (Freecall) ☎ +49 4621 42 10-0 ✉ info@fitshop.at 🕒 Öffnungszeiten entnehmen Sie unserer Homepage: https://stg.fit/statitb</p> | <p>TECHNIK & SERVICE</p> <p>☎ 0800 202 027 ☎ +49 4621 42 10-0 ✉ info@fitshop.ch 🕒 Öffnungszeiten entnehmen Sie unserer Homepage: https://stg.fit/statit9</p> |

Vous trouverez sur cette page web une liste détaillée de tous les magasins du Groupe Fitshop en France et à l'étranger, avec leur adresse et leurs horaires d'ouverture.

www.fitshop.fr/aperçu-de-nos-succursales









NOUS VIVONS LE FITNESS

BOUTIQUE EN LIGNE ET RÉSEAUX SOCIAUX

Avec plus de 70 succursales, Fitshop est le plus grand marché spécialisé d'appareils de fitness à domicile en Europe et compte parmi les sociétés de vente en ligne les plus renommées dans le domaine de l'équipement de fitness. Plus de 25 boutiques en ligne sont disponibles pour les particuliers dans la langue de leur pays. Des magasins vous accueillent également pour composer l'appareil de votre choix. La société fournit également les salles de gym, hôtels, clubs de sports, entreprises et cabinets de kinésithérapie en appareils d'endurance et de musculation conçus pour un usage professionnel.

Fitshop offre une large gamme d'appareils de fitness de fabricants renommés, ainsi que ses propres produits et des prestations de service complètes (service de montage et conseils de professionnels avant et après l'achat de votre appareils). L'entreprise emploie à cet effet de nombreux spécialistes scientifiques du sport, entraîneurs de fitness et athlètes de compétition.

N'hésitez pas à nous rendre visite sur les réseaux sociaux ou sur notre blog !

| | |
|---|--|
|  | www.fitshop.fr www.fitshop.de/blog |
|  | www.facebook.com/fitshopgroup |
|  | www.instagram.com/fitshopgroup/ |
|  | https://stg.fit/YouTube_DE |
|  | |
|  | |
| <i>BODYCRAFT</i> | |
|  | |
|  | |
| DARWIN | |

Notes

TAURUS®

Tapis de course RUN X