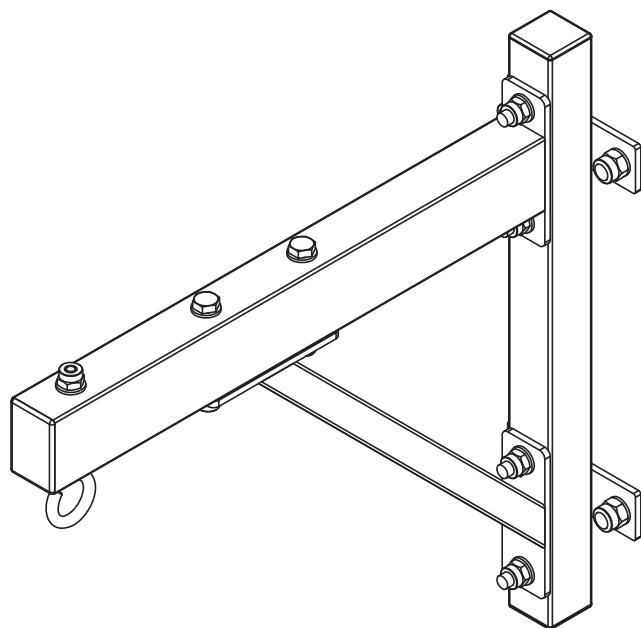


# TAURUS®

## Gebruiksaanwijzing



Art. Nr. TF-SR7606

FSTFSR7606.01.01

## 1 ALGEMENE VEILIGHEIDSINSTRUCTIES

### 1.1 Persoonlijke veiligheid

#### ⚠ GEVAAR

- + Voordat je met het apparaat begint te trainen, moet je je huisarts raadplegen om te bepalen of de training vanuit gezondheidsperspectief geschikt is voor je. Dit heeft voornamelijk betrekking op alle personen die een erfelijke aanleg hebben voor hartaandoeningen of hoge bloeddruk, ouder zijn dan 45 jaar, roken, hoge cholesterolwaarden hebben, overgewicht hebben en/of het laatste jaar niet regelmatig aan sport hebben gedaan. Als je een behandeling volgt met medicijnen die je hartslag beïnvloeden, is medisch advies absoluut en onvoorwaardelijk noodzakelijk.
- + Denk eraan dat excessief trainen je gezondheid ernstig kan schaden. Wij informeren je hierbij ook dat de hartslagmeting onnauwkeurig kan zijn. Zodra je tekenen opmerkt van zwakte, duizeligheid, misselijkheid, pijn, ademnood of andere abnormale symptomen, moet je de training onmiddellijk stoppen en in geval van nood je huisarts raadplegen.

#### ⚠ WAARSCHUWING

- + Dit apparaat mag niet door kinderen jonger dan 14 jaar worden gebruikt.
- + Kinderen mogen niet zonder toezicht in de buurt van het apparaat komen.
- + Personen met een beperking moeten een medische goedkeuring voorleggen en onder strikt toezicht staan wanneer zij trainingsapparaten gebruiken.
- + Het apparaat mag in principe niet door meerdere personen tegelijk worden gebruikt.
- + Houd handen, voeten en andere lichaamsdelen, haar, kleding, sieraden en andere voorwerpen uit de buurt van de bewegende delen, aangezien deze in het apparaat verstrikt kunnen raken.

#### ⚠ VOORZICHTIG

- + Zorg ervoor dat niemand zich tijdens de training in het bewegingsbereik van het apparaat bevindt, om jou en andere personen niet in gevaar te brengen.

#### ▶ OPGELET

- + Er mogen geen voorwerpen van welke aard ook in de openingen van het apparaat worden gestoken.
- + Draag geen sieraden zoals ringen wanneer u de trainingsapparatuur gebruikt.

### 1.2 Plaats van opstelling

#### ⚠ WAARSCHUWING

- + Stel het apparaat niet op in hoofddoorgangen of vluchtwegen.
- + Plaats het apparaat niet in de buurt van of in ruimtes met veel warmte (bijv. bij een verwarming) om brand te voorkomen.

#### ⚠ VOORZICHTIG

- + Kies de opstellocatie van het fitnessapparaat zorgvuldig, zodat u rondom genoeg plaats heeft om te trainen.

#### ▶ OPGELET

- + Het apparaat mag uitsluitend worden gebruikt in een gebouw, in voldoende getemperde en droge ruimtes (omgevingstemperaturen tussen 10 °C en 35 °C). Het gebruik in open lucht of ruimtes met een hoge luchtvochtigheid (meer dan 70%) zoals zwembaden is niet toegestaan.
- + Om het verbleken of een versnelde slijtage van het materiaal te vermijden, stelt u het apparaat best niet op in ruimtes waar het aan direct zonlicht en/of grote hitte wordt blootgesteld.

## 2 TECHNISCHE GEGEVENS

Hoogte:	46,5 cm
Breedte:	12 cm
Maximale afstand tot de wand:	51 cm
Max. gewicht bokszak:	60 kg
Artikelgewicht (incl. verpakking):	6 kg
Artikelgewicht (zonder verpakking):	6 kg
Afmetingen verpakking (L x B x H):	ca. 48 cm x 16 cm x 12 cm

# Muurbeugel voor Bokszakken

### 3 MONTAGE

1. Bevestig twee eindkappen (4) aan het steunframe (1).
2. Installeer twee eindkappen (5) aan het bevestigingsframe (2).
3. Monteer de dwarsbalk (3) aan het bevestigingsframe (2) met een schroef (9), twee sluitringen (7) en een moer (8).
4. Monteer het bevestigingsframe (2) aan het steunframe (1) met een schroef (9), twee sluitringen (7) en een moer (8).
5. Monteer de dwarsbalk (3) aan het steunframe (1) met een schroef (9), twee sluitringen (7) en een moer (8).

#### ► OPGELET

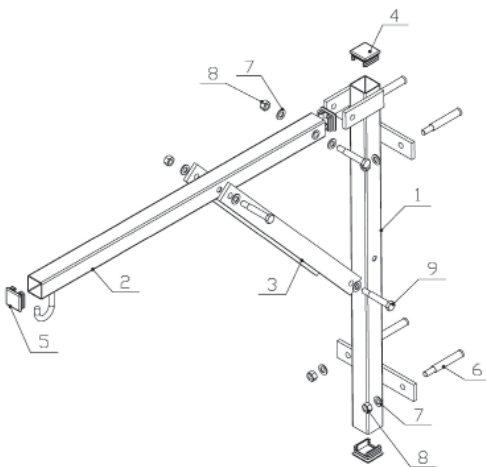
Het meegeleverde bevestigingsmateriaal voor de montage aan de wand is niet geschikt voor elke wand. Controleer de kwaliteit en de aard van uw wand om te bepalen welk bevestigingsmateriaal geschikt is voor uw wand.

De handelaar is niet aansprakelijk voor eventuele schade aan de wand. Controleer of er zich geen kabels of leidingen bevinden in de wand waaraan u het trainingsapparaat installeert.

#### ① AANWIJZING

Het meegeleverde bevestigingsmateriaal is niet voor elke wand geschikt. Hierdoor moet u eventueel gepast bevestigingsmateriaal kopen dat aangepast is aan uw wand.

6. Monteer het trainingsapparaat aan de wand met vier ankerschroeven (6), vier sluitringen (7) en vier moeren (8).



### 4 ONDERDELENLIJST

Nr.	Naam (ENG)	Aantal
1	HEAVY BAG SUPPORT FRAME	1
2	MOUNTING FRAME	1
3	SLANTING BRACE	2
4	END CAP 33.4*33.4	2
5	END CAP 30*30	2
6	EXPANSION SET	4
7	WASHER (Ø8)	10
8	NUT M8	7
9	BOLT M8*55	3

### 5 VERZORGING, ONDERHOUD EN OPSLAG

#### ⚠ WAARSCHUWING

De opslagplaats moet zodanig worden gekozen, dat misbruik door derden of kinderen kan worden uitgesloten. .

1. Maak het toestel schoon met een droge zachte doek.
2. Bewaar het toestel in de meegeleverde doos in een droge omgeving.

### 6 GARANTIE

Trainingsapparaten van Taurus® worden onderworpen aan strenge kwaliteitscontroles. Als een fitnessapparaat dat je bij ons gekocht hebt, niet perfect functioneert, betreuren wij dat en verzoeken wij je om onze klantendienst te contacteren. We staan telefonisch voor je klaar via de technische hotline.

#### Garantieperiodes

Vanaf de levering van de fitnessapparatuur gelden onze in de webshop aangegeven garantietermijnen. Wilt u dus de voor u relevante garantietermijn weten, dan vindt u dit terug op de productpagina.

Raadpleeg de website van uw Taurus® apparaat voor de exacte garantievoorwaarden.

#### DE TECHNIK

☎ +49 4621 4210-900

✉ technik@fitshop.de

#### SERVICE

☎ 0800 20 20277 (kostenlos)

✉ info@fitshop.de

#### UK CUSTOMER SUPPORT

☎ 00800 2020 2772

+494621 4210 944

✉ info@fitshop.co.uk

#### FR TECHNIQUE & SERVICE

☎ +33 (0) 189 530984

+49 4621 42 10 933

✉ info@fitshop.fr

#### DK TEKNIK OG SERVICE

☎ 80 90 16 50

+49 4621 4210-945

✉ info@fitshop.dk

#### ES TECNOLOGÍA Y SERVICIOS

☎ 911 238 029

✉ info@fitshop.es

#### BE TECHNIQUE & SERVICE

☎ 02 732 46 77

+49 4621 4210 933

✉ info@fitshop.be

#### NL TECHNISCHE DIENST & SERVICE

☎ +31 172 619961

✉ service@fitshop.nl

#### AT TECHNIK & SERVICE

☎ 0800 20 20277 (kostenlos)

+49 4621 42 10-0

✉ info@fitshop.at

#### CH TECHNIK & SERVICE

☎ 0800 202 027

+49 4621 42 10-0

✉ info@fitshop.ch

#### PL DZIAŁ TECHNICZNY I SERWIS

☎ 22 307 43 21

+49 4621 42 10-948

✉ info@fitshop.pl

#### INT TECHNICAL SUPPORT & SERVICE

☎ +49 4621 4210-944

✉ service-int@fitshop.de