

TAURUS®

Montage- en gebruiksaanwijzing



max. 200 kg



~ 60 Min.



174 kg

L 230 | B 91 | H 163

FSTFT1052HD.01.05

Art. Nr. TF-T10.5-2-HD

Loopband T10.5 HD Pro

Inhoudsopgave

1	ALGEMENE INFORMATIE	8
1.1	Technische gegevens	8
1.2	Persoonlijke veiligheid	9
1.3	Elektrische veiligheid	10
1.4	Plaats van opstelling	11
2	MONTAGE	12
2.1	Algemene informatie	12
2.2	Inbegrepen in de levering	13
2.3	Montage	14
2.4	Inbegrepen in de levering (optionele handrails)	19
2.5	Opbouw (optionele handrails)	20
3	GEBRUIKSAANWIJZING	24
3.1	Aanduidingen op de console	25
3.2	Functies van de toetsen	27
3.3	Programma's	28
3.3.1	Quick-Start	28
3.3.2	Doelprogramma's	28
3.3.3	Lagesnelheidsprogramma	29
3.3.4	Voringestelde programma's	29
3.3.5	Pace-programma	34
3.3.6	Gebruikersprogramma's	34
3.3.7	Hartslaggestuurde programma's	35
3.4	Conditietest	36
3.5	Media	37
3.6	Bluetooth en fitnessapps	38
4	OPSLAG EN TRANSPORT	39
4.1	Algemene informatie	39
4.2	Transportwielen	39
5	PROBLEEMOPLOSSING, VERZORGING EN ONDERHOUD	39
5.1	Algemene informatie	39
5.2	Storingen en foutdiagnose	40
5.3	Foutcodes en foutopsporing	40
5.4	Verzorging en onderhoud	41
5.4.1	Afstelling van de loopmat	41
5.4.2	Bijspannen van de loopmat	42

5.4.3	Smering van de loopmat	42
5.5	Onderhouds- en inspectietermijnen	43
6	AFVALVERWIJDERING	43
7	AANBEVOLEN ACCESSOIRES	44
8	BESTELLEN VAN VERVANGONDERDELEN	45
8.1	Serienummer en modelnaam	45
8.2	Onderdelenlijst	46
8.3	Onderdelenlijst (optionele handrails)	51
8.4	Detailtekening	52
8.5	Detailtekening (optionele handrails)	53
9	GARANTIE	54
10	CONTACT	56

Beste klant,

Hartelijk dank voor uw aankoop van een hoogwaardig trainingsapparaat van het merk TAURUS®. Taurus biedt sport- en fitnessapparaten aan voor de hoogwaardige thuis sport en voor de inrichting van fitness-studio's en bedrijfsfitnessruimtes. Bij Taurus fitnessapparaten ligt de nadruk op datgene, wat bij sport belangrijk is, namelijk maximale prestaties! Daarom worden de apparaten ontwikkeld in nauwe samenwerking met sporters en sportwetenschappers. Sporters weten immers als geen ander, aan welke eisen het perfecte fitnessapparaat hoort te voldoen.

Meer informatie vind je op www.fitshop.nl.

Beoogd gebruik

Het apparaat mag uitsluitend worden gebruikt voor het doel waarvoor het ontworpen is.

Dit fitnessapparaat is geschikt voor thuisgebruik, voor semiprofessioneel en professioneel gebruik. Het semiprofessionele domein omvat bijvoorbeeld institutionele inrichtingen, zoals ziekenhuizen, scholen, hotels en verenigingen. Het professioneel gebruik heeft betrekking op een commercieel gebruik, bijv. in fitness-studio's.

COLOFON

Fitshop GmbH
De nummer 1 van Europa op het gebied van
thuisfitness.

Internationale hoofdzetel
Flensburger Straße 55
24837 Schleswig
Duitsland

Algemeen Directeurs:
Christian Grau
Sebastian Campmann
Dr. Bernhard Schenkel
Handelsregister HRB 1000 SL
Arrondissementsrechtbank Flensburg
Btw-nummer: DE813211547

DISCLAIMER

© TAURUS is een geregistreerd merk van de firma Fitshop GmbH. Alle rechten voorbehouden. Elk gebruik van dit merk zonder de voorafgaande uitdrukkelijke geschreven toestemming van Fitshop is verboden.

Het product en de handleiding kunnen worden gewijzigd. De technische gegevens kunnen zonder voorafgaande kennisgeving worden gewijzigd.

FITSHOP

Europe's No.1 for Home Fitness

OVER DEZE GEBRUIKSAANWIJZING

Lees aandachtig de volledige handleiding vóór de montage en het eerste gebruik van het apparaat. De handleiding helpt je bij de montage en legt uit hoe je het apparaat veilig en correct gebruikt. Zorg ervoor dat alle personen die op dit apparaat trainen (in het bijzonder kinderen en personen met lichamelijke, sensorische, geestelijke of motorische beperkingen) vóór de training kennis hebben genomen van deze gebruiksaanwijzing en haar inhoud. In geval van twijfel moet het apparaat onder toezicht van verantwoordelijke personen worden gebruikt.



Omdat er voortdurende veranderingen en softwareupdates zijn, is het mogelijk dat de instructies moeten worden aangepast. Merk je tijdens de montage of het gebruik afwijkingen op, lees dan de instructies die op de webshop staan. Daar zijn de instructies altijd up-to date.

Het apparaat werd volgens de meest recente stand van de wetenschap op het gebied van veiligheidstechnologie gebouwd. Mogelijke bronnen van gevaar die verwondingen kunnen veroorzaken, werden zo goed mogelijk uitgesloten. Zorg ervoor dat je de montage-instructies correct opvolgt en dat alle onderdelen van het apparaat stevig bevestigd zijn. Indien nodig moet je de handleiding opnieuw doornemen, om eventuele fouten op te lossen/te elimineren.

Trainingsapparatuur moet worden geclassificeerd op basis van nauwkeurigheid en gebruik. Nauwkeurigheidsklassen zijn alleen van toepassing op apparaten die trainingsgegevens weergeven..

Gebruiksklassen

Klasse A: hoge nauwkeurigheid.

Klasse B: gemiddelde nauwkeurigheid.

Klasse C: lage nauwkeurigheid.

De gebruiksklassen verklaren het beoogde gebruik van het apparaat.

Gebruiksklassen

Klasse S (Studio): Professioneel en/of commercieel gebruik.

Deze trainingsapparaten zijn bedoeld voor gebruik in trainingsruimten van instellingen zoals sportclubs, schoolfaciliteiten, hotels, clubs en studio's, waarvan de toegang en het toezicht specifiek worden geregeld door de eigenaar (persoon die de wettelijke verantwoordelijkheid draagt).

Klasse H (Thuis): Gebruik in huis.

Deze stationaire trainingsapparaten zijn bedoeld voor gebruik in particuliere woningen waar de toegang tot het trainingsapparaat wordt bepaald door de eigenaar (persoon die wettelijk verantwoordelijk is).

Leef altijd strikt de opgegeven veiligheids- en onderhoudsinstructies na. Ieder hiervan afwijkend gebruik kan tot gezondheidsschade, ongevallen of beschadiging van het apparaat leiden, waarvoor de fabrikant en de verkoper geen aansprakelijkheid kunnen aanvaarden.

De volgende veiligheidsinstructies kunnen in deze gebruiksaanwijzing worden gebruikt:

 **OPGELET**

Deze aanwijzing duidt op mogelijke schadelijke situaties die in geval van niet-naleving van de aanwijzing tot materiële schade kunnen leiden.

 **VOORZICHTIG**

Deze aanwijzing duidt op mogelijke schadelijke situaties die in geval van niet-naleving van de aanwijzing tot lichte of kleine verwondingen kunnen leiden!

 **WAARSCHUWING**

Deze aanwijzing duidt op mogelijke schadelijke situaties die in geval van niet-naleving van de aanwijzing tot zeer ernstige verwondingen of zelfs de dood kunnen leiden!

 **GEVAAR**

Deze aanwijzing duidt op mogelijke schadelijke situaties die in geval van niet-naleving van de aanwijzing tot zeer ernstige verwondingen of zelfs de dood kunnen leiden!

 **OPMERKING**

Deze aanwijzing bevat aanvullende nuttige informatie.

Bewaar deze handleiding zorgvuldig voor informatiedoeleinden, voor onderhoudswerkzaamheden of voor het bestellen van vervangonderdelen.

1.1 Technische gegevens

TFT-weergave van

- + Snelheid in km/u
- + Trainingsduur in min
- + Trainingsafstand in km
- + Calorieverbruik in kcal
- + Hartslag (bij gebruik van de handsensoren of een borstband)
- + Hellingsgraad in %
- + Metabool equivalent

Motorvermogen:	4 pk permanent vermogen (AC-motor)
Snelheidsbereik:	0,5 - 25 km/u (instelbaar in stappen van 0,1 km/u)
Sneltoetsen (snelheid):	8
Hellingsbereik:	0 - 15% (instelbaar in stappen van 1%)
Sneltoetsen (hellingsgraad):	8

Totaalaantal trainingsprogramma's:	45
Quick-Startprogramma:	1
Doelprogramma's:	3
Lagesnelheidsprogramma:	1
Voor ingestelde programma's:	32
Pace-programma:	1
Gebruikersprogramma's:	4 (een per gebruiker)
Hartslaggestuurde programma's:	3

Conditietest: 1

Afmetingen loopvlak (L x B): 160 x 60 cm

Gewicht en afmetingen:

Artikelgewicht (netto, zonder verpakking):	174 kg
Afmetingen verpakking (L x B x H) ca.:	226 cm x 105 cm x 51,5/41 cm
Opstelmaten (L x B x H) ca.:	230 cm x 91 cm x 163 cm

Maximaal gebruikersgewicht: 200 kg

Gebruiksklassen: S

1.2 Persoonlijke veiligheid

GEVAAR

- + Voordat je met het apparaat begint te trainen, moet je je huisarts raadplegen om te bepalen of de training vanuit gezondheidsperspectief geschikt is voor je. Dit heeft voornamelijk betrekking op alle personen die een erfelijke aanleg hebben voor hartaandoeningen of hoge bloeddruk, ouder zijn dan 45 jaar, roken, hoge cholesterolwaarden hebben, overgewicht hebben en/of het laatste jaar niet regelmatig aan sport hebben gedaan. Als je een behandeling volgt met medicijnen die je hartslag beïnvloeden, is medisch advies absoluut en onvoorwaardelijk noodzakelijk.
- + Denk eraan dat excessief trainen je gezondheid ernstig kan schaden. Wij informeren je hierbij ook dat de hartslagmeting onnauwkeurig kan zijn. Zodra je tekenen opmerkt van zwakte, duizeligheid, misselijkheid, pijn, ademnood of andere abnormale symptomen, moet je de training onmiddellijk stoppen en in geval van nood je huisarts raadplegen.

WAARSCHUWING

- + Dit apparaat mag niet door kinderen jonger dan 14 jaar worden gebruikt.
- + Kinderen mogen niet zonder toezicht in de buurt van het apparaat komen.
- + Personen met een beperking moeten een medische goedkeuring voorleggen en onder strikt toezicht staan wanneer zij trainingsapparaten gebruiken.
- + Het apparaat mag in principe niet door meerdere personen tegelijk worden gebruikt.
- + Als je apparaat over een safety key of veiligheidssleutel beschikt, moet je de clip van de safety key voor de start van de training aan je kleding vastmaken. Op die manier kan een noodstop van het apparaat worden geactiveerd indien je valt.
- + Houd je handen, voeten en andere lichaamsdelen zoals haren, kleding, juwelen en andere voorwerpen buiten het bereik van de bewegende onderdelen, omdat zij in dit apparaat geklemd kunnen raken.
- + Draag tijdens het gebruik van het apparaat geen losse of ruimvallende kleding, maar geschikte sportkledij. Let erop dat je sportschoenen geschikte zolen hebben, bij voorkeur in rubber of een ander slipvrij materiaal. Zijn niet geschikt: schoenen met hakken, lederen zolen, dwarsriemen of spikes. Train nooit blootvoets.

VOORZICHTIG

- + Als je apparaat met een netsnoer op het verdeelnet moet worden aangesloten, moet je ervoor zorgen dat de kabel geen struikelgevaar vormt.
- + Zorg ervoor dat niemand zich tijdens de training in het bewegingsbereik van het apparaat bevindt, om jou en andere personen niet in gevaar te brengen.

OPGELET

- + Er mogen geen voorwerpen van welke aard dan ook in de openingen van het apparaat worden gestoken.

OPGELET

- + Er mogen geen voorwerpen van welke aard dan ook in de openingen van het apparaat worden gestoken.
- + Om het apparaat te beschermen tegen gebruik door onbevoegde derden, is het raadzaam om altijd het netsnoer uit het stopcontact te halen wanneer u het apparaat niet gebruikt en het op een veilige plaats op te bergen, wat niet toegankelijk is voor onbevoegde (denk bijvoorbeeld aan kinderen).

1.3 Elektrische veiligheid

GEVAAR

- + Om het risico op elektrische schokken te verkleinen, moet je aan het einde van de training, vóór de montage of demontage van het apparaat en vóór het onderhoud of de reiniging de stekker van het apparaat uit het stopcontact trekken. Trek daarvoor nooit aan de kabel.

WAARSCHUWING

- + Laat het apparaat nooit onbewaakt achter, wanneer de stekker in het stopcontact steekt. Tijdens je afwezigheid moet het netsnoer uit het stopcontact worden verwijderd, om misbruik door derden of kinderen uit te sluiten.
- + Als het netsnoer of de netstekker beschadigd of defect zijn, moet je je wenden tot de verkoper van het apparaat. Tot de reparatie mag het apparaat niet worden gebruikt.

OPGELET

- + Het apparaat vereist een netaansluiting van 220-230V met 50 Hertz netspanning.
- + Het apparaat mag uitsluitend met het meegeleverde netsnoer direct op een geaard stopcontact worden aangesloten. Verlengkabels moeten beantwoorden aan de VDE-richtlijnen. Wikkel het netsnoer altijd volledig af.
- + Het stopcontact moet beveiligd zijn met een zekering die minstens van het type "16 ampère, traag" is.
- + Verander niets aan de het netsnoer noch aan de netstekker.
- + Houd het netsnoer uit de buurt van hitte, olie en scherpe randen. Laat het netsnoer niet onder het apparaat of onder een tapijt doorlopen en plaats geen voorwerpen op het netsnoer.
- + Indien u een apparaat met een TFT-console heeft gekocht, moet u de software regelmatig bijwerken. Volg de aanwijzingen op het scherm om de update uit te voeren.
- + De systemen en de software van apparaten met TFT-consoles zijn afgestemd op de voorgeïnstalleerde apps. Installeer geen andere apps op de console.

OPMERKING

- + De voorgeïnstalleerde apps van de TFT-consoles zijn apps van externe fabrikanten. Fitshop is niet verantwoordelijk voor de beschikbaarheid, de werking of inhoud van deze apps.
- + Hierbij verklaart Fitshop GmbH dat het type radioapparatuur draadloze verbinding (2,402 – 2,480 GHz) voldoet aan richtlijn 2014/53/EU. De volledige tekst van de EU-conformiteitsverklaring is beschikbaar op het volgende internetadres: www.fitshop.com

1.4 Plaats van opstelling

⚠ WAARSCHUWING

- + Stel het apparaat niet op in hoofddoorgangen of vluchtwegen.

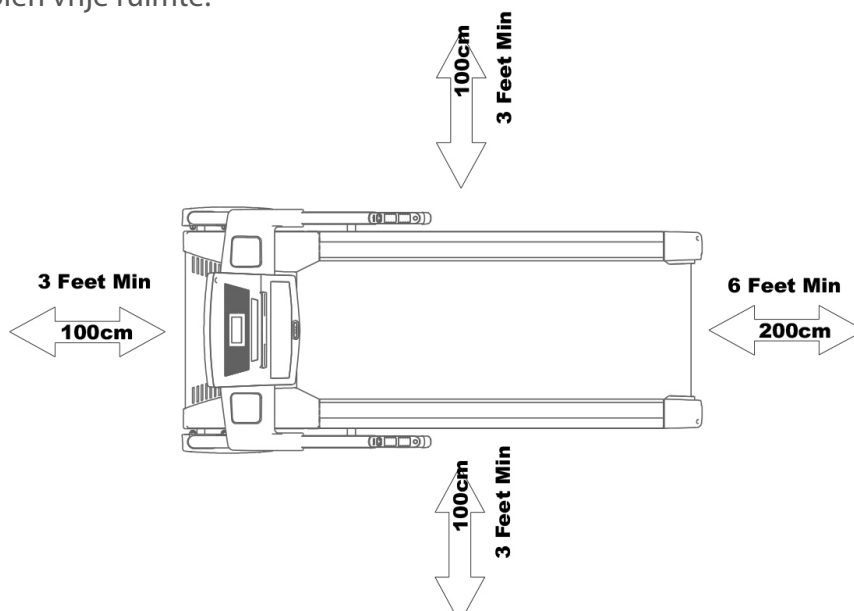
⚠ VOORZICHTIG

- + Zorg ervoor dat u voor de veiligheid ruimte rond de loopband vrij houdt. Houdt 2 meter achter de loopband vrij en minstens de breedte die overeenkomt met de breedte van de loopband.
- + Zorg ervoor dat het trainingslokaal tijdens de training goed verlucht wordt en niet aan tocht wordt blootgesteld.
- + Kies de plaats van opstelling zodanig dat er zowel vóór, achter als naast het apparaat voldoende vrije ruimte/een voldoende grote veiligheidszone overblijft.
- + De vrije ruimte in de richting van de toegang tot het fitnessapparaat moet minimaal 0,6 m groter zijn dan de trainingsruimte.
- + Het opstel- en aanbouwoppervlak van het apparaat moet vlak, belastbaar en stevig zijn.

🗨 OPGELET

- + Het apparaat mag uitsluitend worden gebruikt in een gebouw, in voldoende getemperde en droge ruimtes (omgevingstemperaturen tussen 10 °C en 35 °C). Het gebruik in open lucht of ruimtes met een hoge luchtvochtigheid (meer dan 70%) zoals zwembaden is niet toegestaan.
- + Om hoogwaardige vloerbekleding (parket, laminaat, kurk, tapijten) te beschermen tegen drukplaatsen en zweet en om lichte oneffenheden uit te lijnen, moet je een vloerbeschermmat gebruiken.
- + Voor gebruiksklasse S mag het apparaat alleen worden gebruikt in ruimtes waar toezicht, controle en de toegang specifiek door de eigenaar worden geregeld.

Aanbevolen vrije ruimte:



2.1 Algemene informatie



GEVAAR

- + Laat geen gereedschap en verpakkingsmateriaal zoals folie of kleine onderdelen rondslingeren, dit kan verstikkingsgevaar voor kinderen veroorzaken. Houd kinderen verwijderd van het apparaat tijdens de montage.



WAARSCHUWING

- + Neem de op het apparaat aangebrachte aanwijzingen in acht om het risico op verwondingen te verminderen.



VOORZICHTIG

- + Zorg ervoor dat je tijdens de montage in alle richtingen over voldoende bewegingsruimte beschikt.
- + De montage van het apparaat moet met minstens twee volwassenen worden uitgevoerd. In geval van twijfel vraag je hulp aan een derde, technisch begaafde persoon.



OPGELET

- + Om beschadigingen van het apparaat en de vloer te vermijden, moet je het apparaat op een onderlegmat of het verpakkingskarton monteren.



OPMERKING

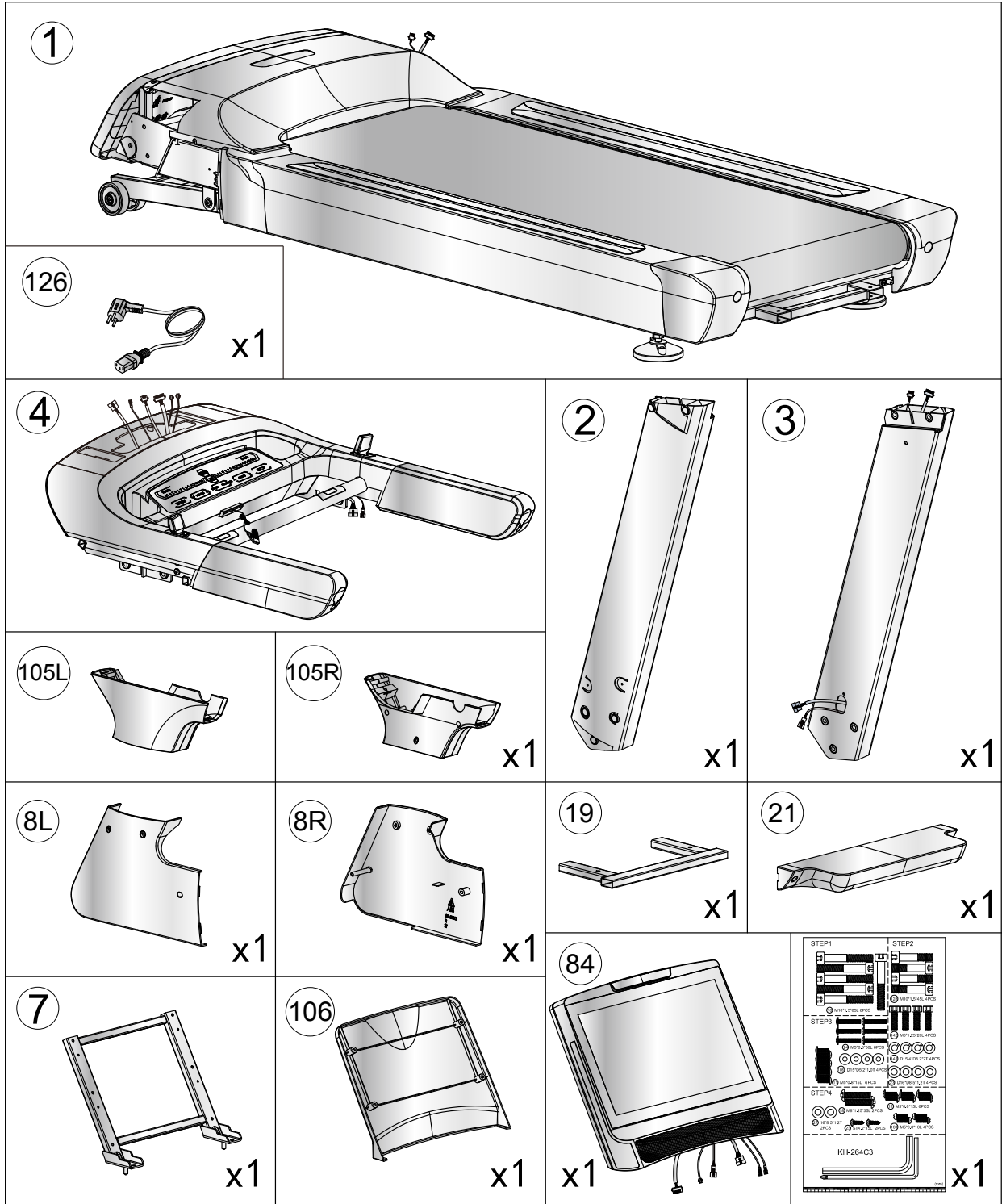
- + Om de montage zo eenvoudig mogelijk te maken, kunnen een aantal te gebruiken schroeven en moeren al voorgemonteerd zijn.
- + Monteer het apparaat bij voorkeur op de toekomstige plaats van opstelling.

2.2 Inbegrepen in de levering

De inhoud van de verpakking bestaat uit de hieronder getoonde onderdelen. Controleer eerst of alle bij het apparaat behorende onderdelen en gereedschappen meegeleverd zijn en of er transportschade is. In geval van klachten moet je onmiddellijk de verkoper contacteren.

⚠ VOORZICHTIG

Als er onderdelen ontbreken of beschadigd zijn, mag je het apparaat niet monteren.



2.3 Montage

Lees eerst de montagebeschrijving stap voor stap zorgvuldig door en voer de montage in de beschreven volgorde uit.

OPMERKING

- + Schroef eerst alle onderdelen los en controleer hun juiste pasvorm. Schroef de schroeven pas met het gereedschap vast, wanneer dat in de handleiding vermeld wordt.
- + Indien u problemen heeft met het bekijken van de grafieken, raden wij u aan om de PDF-handleiding die u in de webwinkel vindt, op uw eindapparaat (bijv. smartphone, tablet of PC) te openen. Daar kunt u inzoomen op de grafieken. Denk eraan dat hiervoor het programma Adobe Acrobat Reader op uw eindapparaat moet geïnstalleerd zijn om het bestand te kunnen openen.

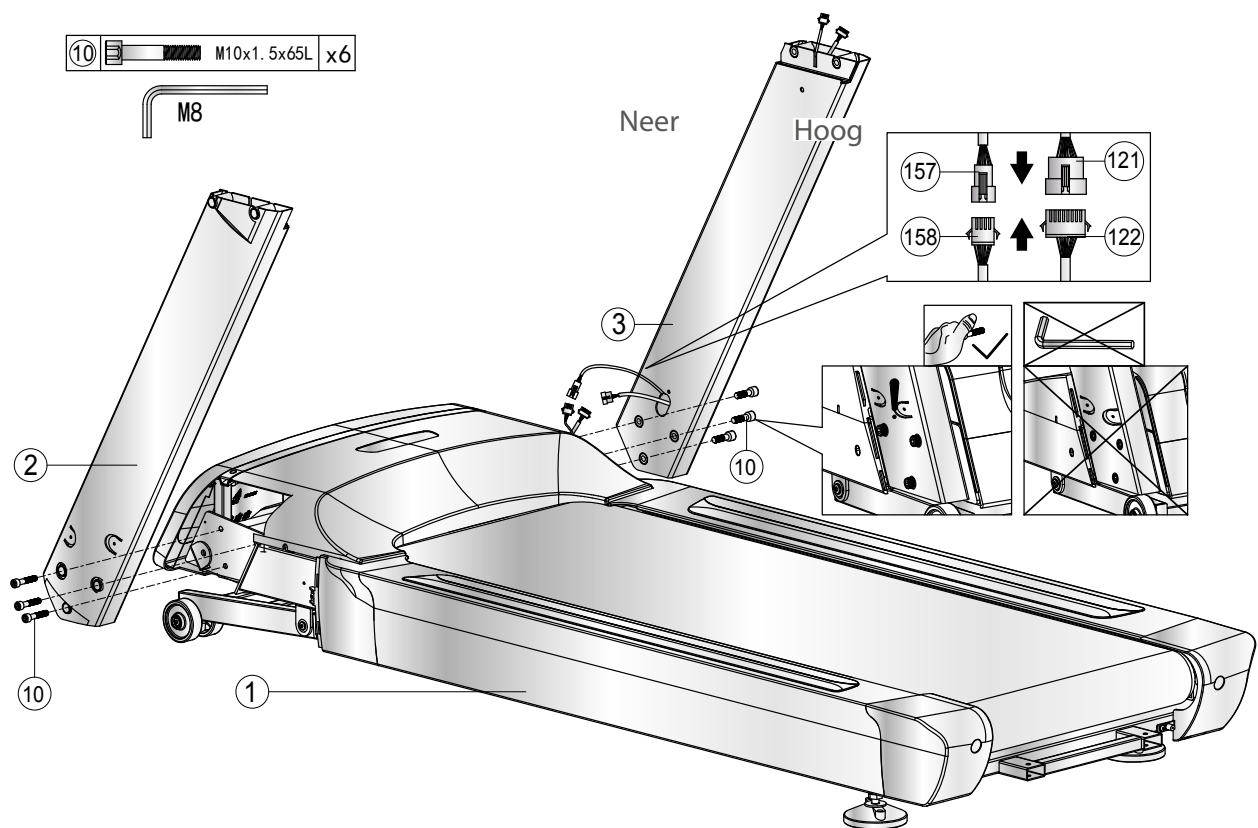
Stap 1: Montage van de consolebuis

1. Verbind de kabels (121 en 122, 157 en 158) met elkaar.

OPGELET

Zorg ervoor dat de kabels bij de volgende stap niet geklemd raken.

2. Monteer de consolekolommen (2 en 3) met in totaal zes schroeven (10) aan het hoofdframe (1).



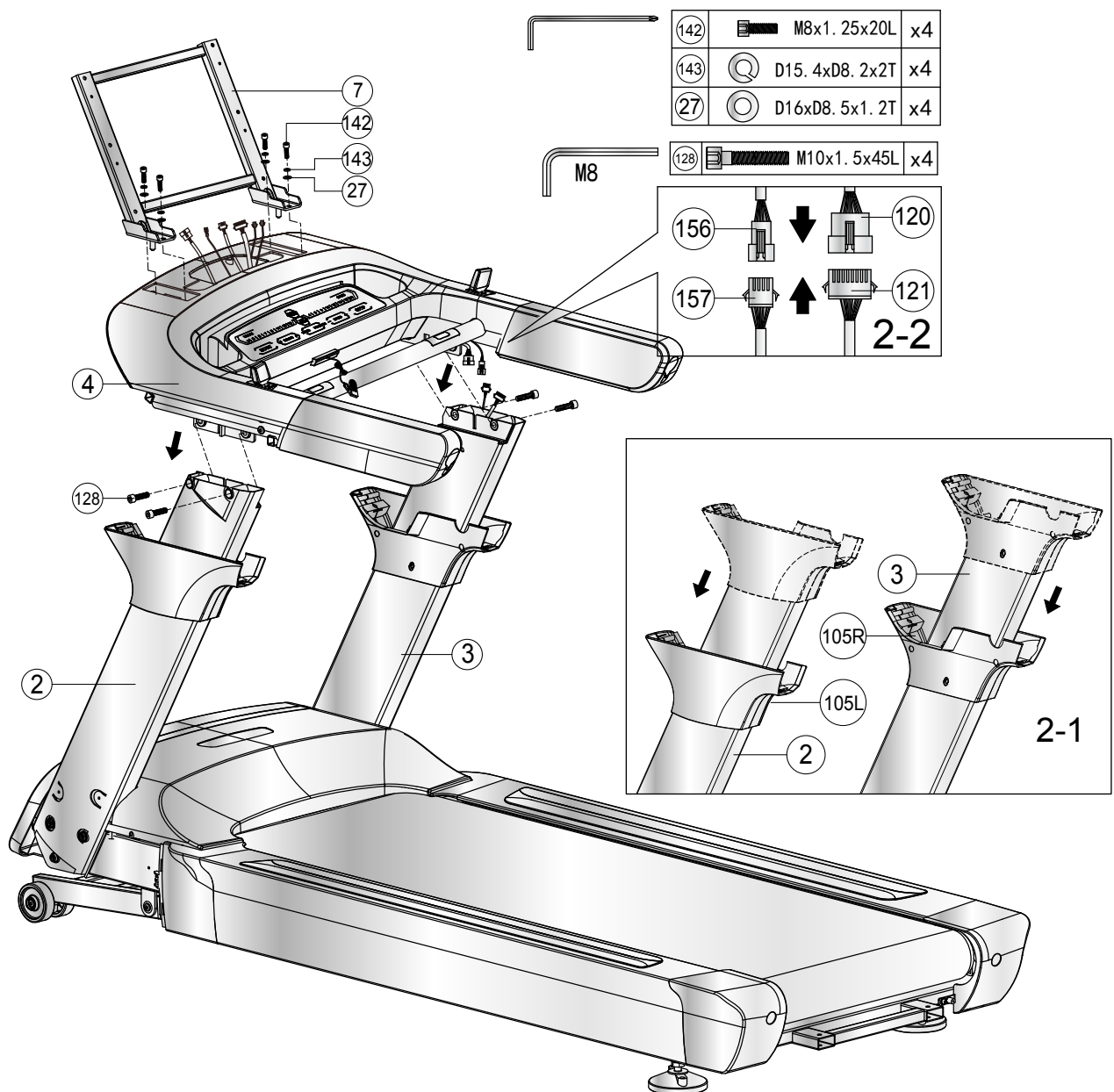
Stap 2: Montage van de console-unit

1. Schuif de bovenste afdekkingen van de consolebuis (105L en 105R) naar beneden (Afb. 2-1).
2. Verbind de kabels (120 en 121, 156 en 157) met elkaar (Afb- 2-2).

OPGELET

Zorg ervoor dat de kabels bij de volgende stap niet geklemd raken.

3. Monteer de console-unit (4) met in totaal vier schroeven (128) aan de consolebuizen (2 en 3).
4. Bevestig de consolehouder (7) aan de console-unit (4) met vier schroeven (142), vier sluitringen (27) en vier veerringen (143).
5. Draai de schroeven vast.



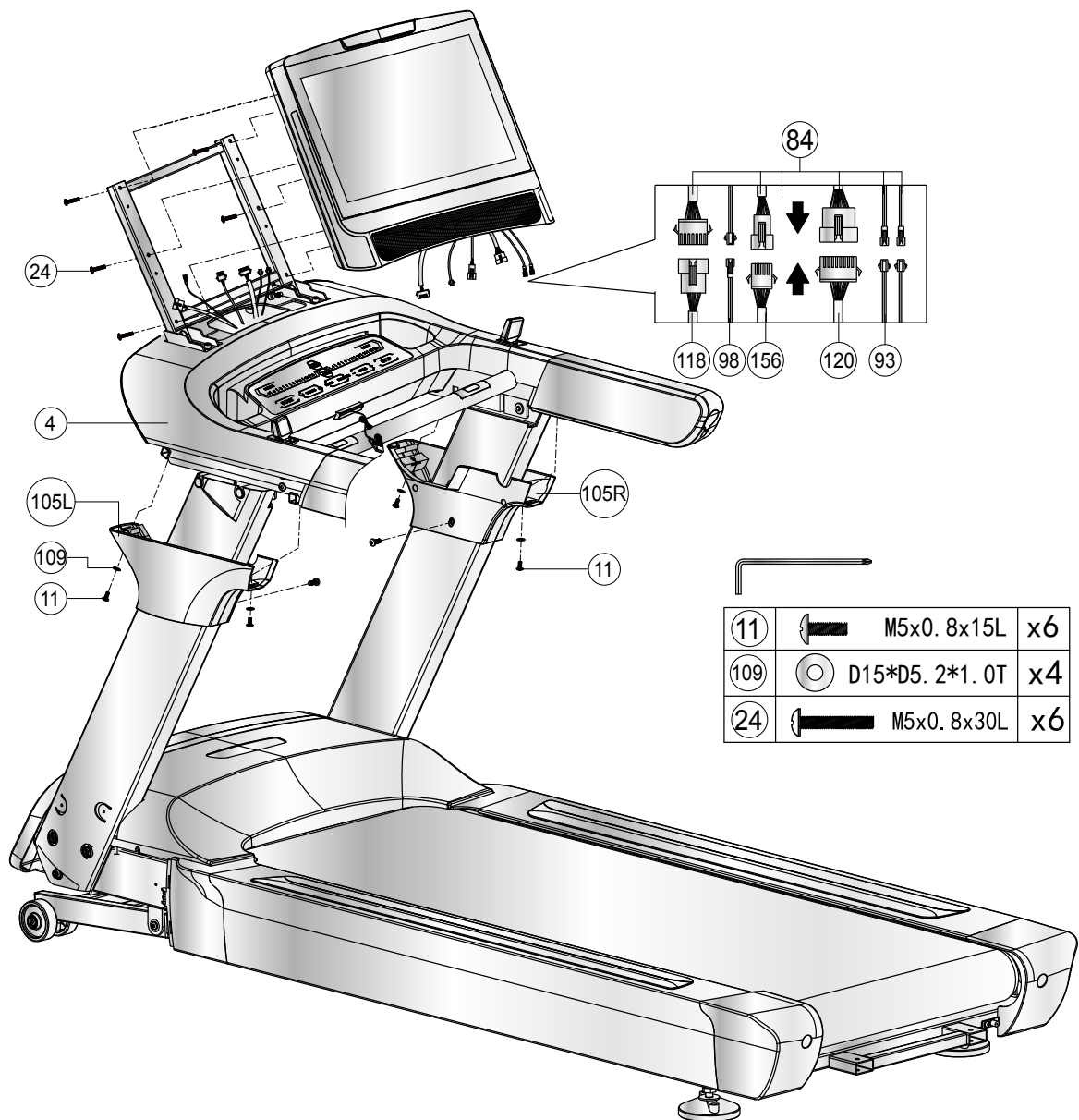
Stap 3: Montage van de console

1. Verbind de kabels (93, 93, 98, 118,120 en 156) met hun respectievelijke tegenstukken van de console (84).

OPGELET

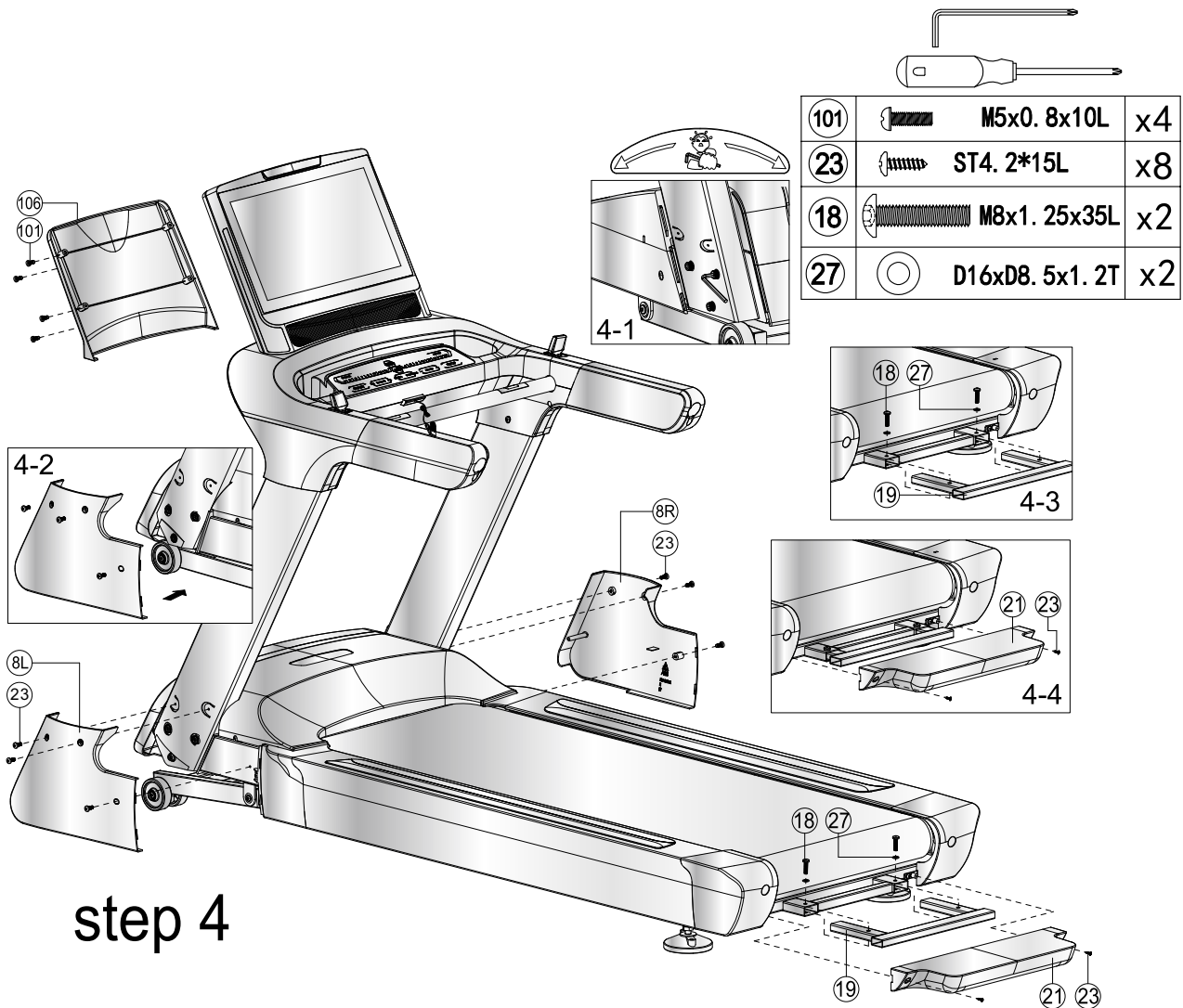
Zorg ervoor dat de kabels bij de volgende stap niet geklemd raken.

2. Monteer de console (84) op de consolehouder (7) met in totaal zes schroeven (24).
3. Schuif de bovenste consolebuisafdekkingen (105L en 105R) terug omhoog en bevestig ze aan de console-unit (4) met in totaal zes schroeven (11) en vier sluitringen (109).
4. Draai de schroeven vast.



Stap 4: Afsluiten van de montage

1. Bevestig de consoleafdekking (106) met in totaal vier schroeven (101) aan de console (84).
2. Bevestig de onderste consolebuisafdekkingen (8L en 8R) aan het hoofdframe (1) met in totaal zes schroeven (23) (Afb. 4-1 & 4-2).
3. Bevestig het framedeel (19) aan het hoofdframe (1) met twee schroeven (18) en twee sluitringen (27) (Afb. 4-3).
4. Bevestig de afdekking (21) met twee schroeven (23) aan het framedeel (19) (Afb. 4-4).



Stap 5: Uitlijnen van de poten

Bij oneffenheden in de vloer kunt u de loopband stabiliseren, door aan de beide stelschroeven onder het hoofdframe te draaien.

1. Til de loopband aan de gewenste zijde op en draai aan de stelschroef onder het hoofdframe.
2. Draai de schroef met de wijzers van de klok mee om ze uit te draaien en het loopvlak hoger te plaatsen.
3. Draai ze tegen de wijzers van de klok in om het loopvlak te laten zakken.



Stap 6: Het apparaat op het elektriciteitsnet aansluiten

OPGELET

Het apparaat mag niet aan een stekkerdoos met meerdere stopcontacten worden aangesloten, omdat in dat geval niet kan worden gegarandeerd dat het apparaat voldoende stroom krijgt. Dit kan tot technische fouten leiden.

Steek de netstekker in een stopcontact dat beantwoordt aan de specificaties vermeld in het hoofdstuk met betrekking tot de elektrische veiligheid.

Correct op- en afstappen

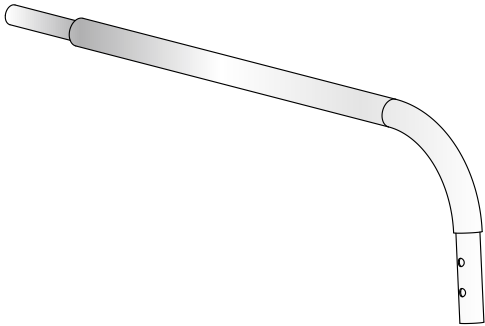
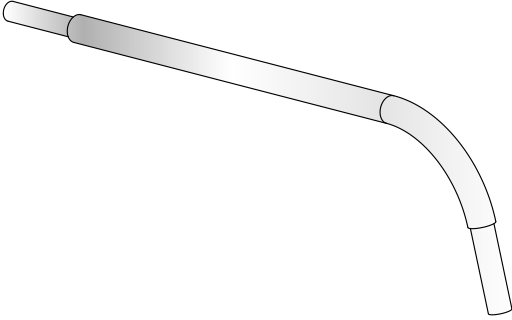
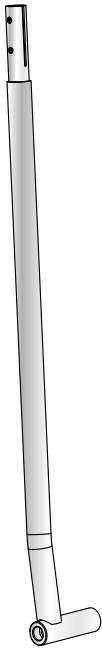












1. Om op te stappen, pakt u de leuning met beide handen vast en stapt u met één voet tegelijk op de loopband.
2. Om af te stappen, pakt u de leuning met beide handen vast en stapt u voet voor voet van de loopband.

2.4 Inbegrepen in de levering (optionele handrails)

De inhoud van de verpakking bestaat uit de hieronder getoonde onderdelen. Controleer eerst of alle bij het apparaat behorende onderdelen en gereedschappen meegeleverd zijn en of er transportschade is. In geval van klachten moet je onmiddellijk de verkoper contacteren.

⚠ VOORZICHTIG

Als er onderdelen ontbreken of beschadigd zijn, mag je het apparaat niet monteren.

<p>①L</p>  <p>x1</p>	<p>①R</p>  <p>x1</p>																
<p>②</p>  <p>x2</p>	<table border="1"> <tbody> <tr> <td data-bbox="823 1128 912 1218">③</td> <td data-bbox="938 1144 1070 1182"></td> <td data-bbox="1134 1144 1342 1182">M8x1.25x55L</td> <td data-bbox="1382 1144 1437 1182">x4</td> </tr> <tr> <td data-bbox="823 1240 912 1330">⑤</td> <td data-bbox="938 1256 991 1294"></td> <td data-bbox="1134 1256 1342 1294">M8x1.25x25L</td> <td data-bbox="1382 1256 1437 1294">x4</td> </tr> <tr> <td data-bbox="823 1352 912 1442">⑥</td> <td data-bbox="919 1352 1214 1406"></td> <td data-bbox="1118 1435 1342 1473">M10x1.5x100L</td> <td data-bbox="1382 1435 1437 1473">x2</td> </tr> <tr> <td data-bbox="823 1509 912 1599">⑩</td> <td data-bbox="1031 1532 1166 1585"></td> <td data-bbox="1062 1554 1094 1585">M4</td> <td data-bbox="1382 1532 1437 1585">x1</td> </tr> </tbody> </table>	③		M8x1.25x55L	x4	⑤		M8x1.25x25L	x4	⑥		M10x1.5x100L	x2	⑩		M4	x1
③		M8x1.25x55L	x4														
⑤		M8x1.25x25L	x4														
⑥		M10x1.5x100L	x2														
⑩		M4	x1														

2.5 Opbouw (optionele handrails)

Lees eerst de montagebeschrijving stap voor stap zorgvuldig door en voer de montage in de beschreven volgorde uit.

OPMERKING

- + Schroef eerst alle onderdelen los en controleer hun juiste pasvorm. Schroef de schroeven pas met het gereedschap vast, wanneer dat in de handleiding vermeld wordt.
- + Indien u problemen heeft met het bekijken van de grafieken, raden wij u aan om de PDF-handleiding die u in de webwinkel vindt, op uw eindapparaat (bijv. smartphone, tablet of PC) te openen. Daar kunt u inzoomen op de grafieken. Denk eraan dat hiervoor het programma Adobe Acrobat Reader op uw eindapparaat moet geïnstalleerd zijn om het bestand te kunnen openen.

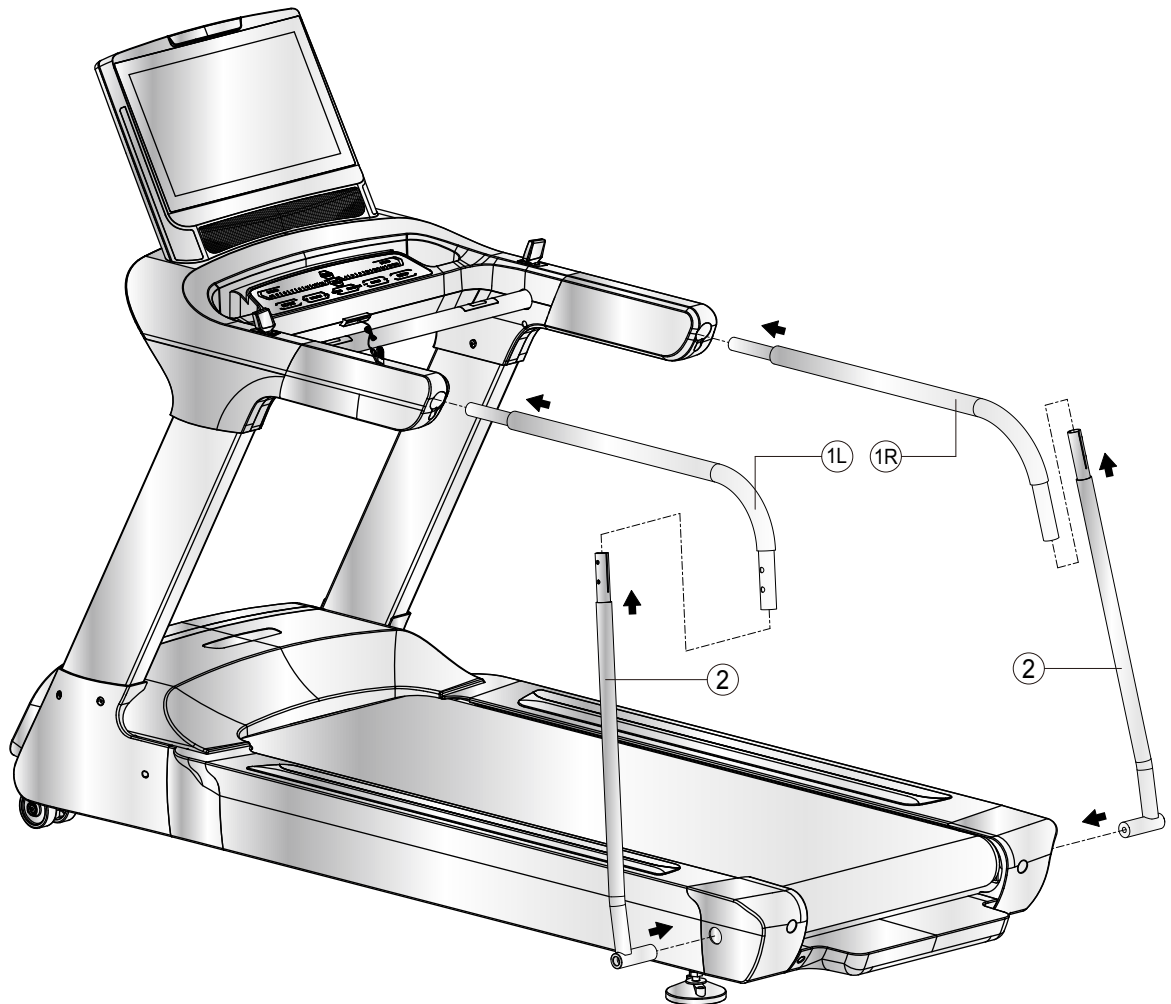
Stap 1: Verwijderen van de stoppen

1. Verwijder de stoppen aan de handrails van de console-unit (4).
2. Verwijder de stoppen aan het hoofdframe (1).



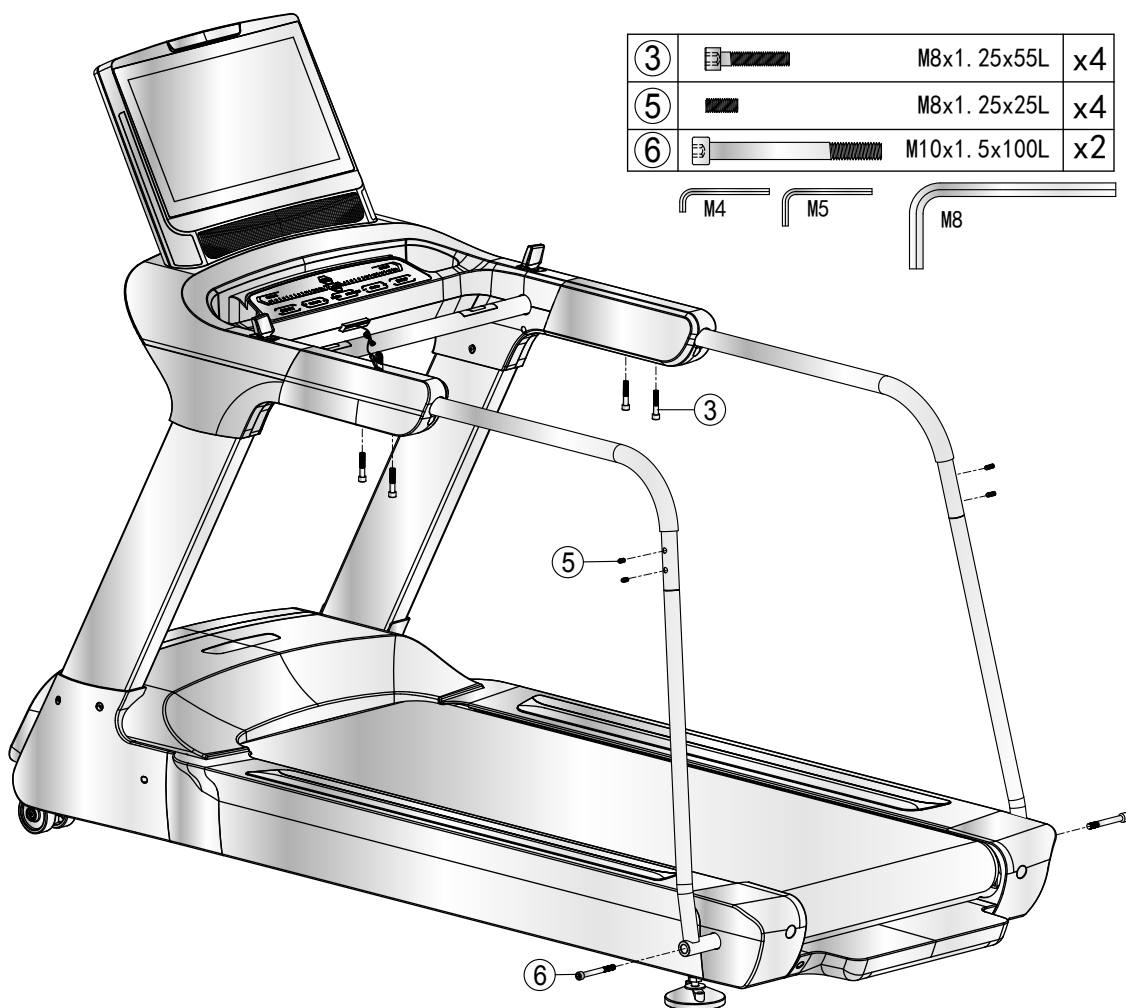
Stap 2: Montage van de handrails deel 1

1. Verbind de handrails (1L & 1R) met de bijbehorende steunstangen (2).
2. Installeer de handrails (1L & 1R) aan de console-unit (4).
3. Installeer de steunstagen (2) aan het hoofdframe (1).



Stap 3: Montage van de handrails deel 2

1. Bevestig de handrails (1L& 1R) aan de console-unit (4) met telkens twee schroeven (3).
2. Bevestig de handrails (1L& 1R) aan de steunstangen (2) met telkens twee schroeven (5).
3. Bevestig de steunstangen (2) aan het hoofdframe (2) met telkens een schroef (6)
4. Draai nu alle schroeven vast



ⓘ BELANGRIJKE OPMERKING:

Om ervoor te zorgen dat de loopband over de nieuwste softwareversie beschikt, moet u voor het eerste gebruik een update uitvoeren. Ga hiervoor als volgt tewerk:

1. Tik in de hoek rechts onderaan van het scherm op "Instellingen".
2. Tik op "WLAN" en verbind de loopband met het internet.
3. Ga terug naar de instellingen.
4. Tik op "Systeem".
5. Tik onder het punt Update op "Start" om de software te updaten.

De loopband mag tijdens de update niet worden gebruikt of uitgeschakeld. Controleer regelmatig of er nieuwe updates beschikbaar zijn en installeer deze zoals hierboven beschreven.

OPMERKING

- + Maak je vóór het begin van de training vertrouwd met alle functies en instellingen van het apparaat. Vraag een vakman de nodige uitleg over het juiste gebruik van dit apparaat.
- + Begin uw training altijd met een lage belasting en verhoog deze gelijkmatig en voorzichtig. Beëindig uw training met een cooling-downperiode. Heeft u vragen of is er iets onduidelijk, neem dan contact op met uw huisarts.
- + De meeste nieuwe loopbanden maken een kloppend geluid dat wordt veroorzaakt doordat de loopband over rollen loopt. De tijd totdat het geluid verdwijnt, is afhankelijk van de intensiteit van het gebruik, de temperatuur en de luchtvochtigheid in de omgeving van de loopband.
- + Houd er rekening mee dat de geluidsemisatie onder belasting hoger is dan zonder belasting.

SAFETY KEY (VEILIGHEIDSSLEUTEL)

WAARSCHUWING

- + Het apparaat is uitgerust met een noodstopvoorziening om je veiligheid te waarborgen. Het apparaat kan alleen functioneren, wanneer de veiligheidssleutel correct aangebracht is op het contactpunt van de console. Als de veiligheidssleutel zich niet meer op het contactpunt bevindt, stopt het apparaat onmiddellijk automatisch. Daarom moet het snoer van de safety key voor de start van elke training met de clip aan je kleding worden bevestigd. Als je de loopband snel tot stilstand moet brengen, als je de snelheid niet meer onder controle hebt of er zich een ander noodgeval voordoet, trek je de veiligheidssleutel met behulp van het snoer uit de console.
- + Omdat de veiligheidssleutel kan loskomen uit het contactpunt van de console wanneer je valt, moet je de clip van de veiligheidssleutel stevig aan je kleding bevestigen.
- + Zorg ervoor dat de veiligheidssleutel niet toegankelijk is voor kinderen.

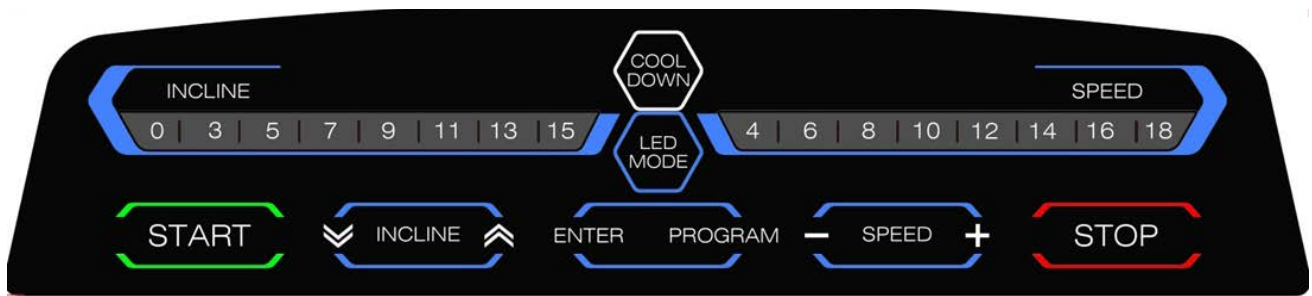
3.1 Aanduidingen op de console



AANDUIDING	BESCHRIJVING
Incline (hellingsgraad)	+ Weergave van de actuele hellingsgraad in % + Weergavebereik: 0–15
Time (tijd)	+ Weergave van de trainingstijd/-duur in minuten + Weergavebereik: 00:00–99:59
Distance (afstand)	+ Weergave van de afgelegde afstand in km + Weergavebereik: 0,0–9999
CALORIE (calorieën)	+ Weergave van de calorieën in kcal + Weergavebereik: 0–999
Pulse (hartslag)	+ Weergave van de hartslag + Weergavebereik: 40–220
Speed (snelheid)	+ Weergave van de huidige snelheid in km/u + Weergavebereik: 0,5–25

Met	<ul style="list-style-type: none">+ Weergave van de MET+ <u>Definitie:</u> MET of metabole equivalent wordt gebruikt om het gemiddelde metabolisme van een persoon te meten. MET beschrijft de hoeveelheid zuurstof die een gemiddelde persoon is rust verbruikt. 1 MET= 3.5 ml/kg/min (het lichaam verbruikt 3,5 milliliter zuurstof per kilogram per minuut), is de hoeveelheid zuurstof die het lichaam in rust verbruikt. <p>Hoe intensiever het lichaam werkt, hoe hoger het zuurstofverbruik en hoe hoger MET SPEED. Wanneer u aan een SPEED van 7 MET traint, werkt u ongeveer 7 maal harder dan in rust. Bovendien verbruikt u 7 maal zoveel zuurstof als in rust.</p> <ul style="list-style-type: none">+ Trainen tussen 3 tot 6 MET wordt beschouwd als een matig intensieve lichamelijke activiteit.+ Trainen aan > 6 MET wordt beschouwd als een intensieve lichamelijke activiteit.
------------	---

3.2 Functies van de toetsen



TOETS	BESCHRIJVING
START	Met deze toets kunt u een trainingsprogramma starten. Wanneer u zich in het hoofdmenu bevindt, kunt u met deze toets onmiddellijk met de training van start gaan, zonder verdere gegevens in te voeren. Wanneer u zich in pauzemodus bevindt, kunt u met deze toets de training verder zetten.
STOP	Met deze toets kunt u de training pauzeren of beëindigen en naar het hoofdmenu terugkeren.
SPEED	Met deze toetsen kunt u de snelheid instellen. U kunt de snelheid op vier verschillende manieren instellen: <ol style="list-style-type: none"> 1. De acht sneltoetsen op de console. 2. De toetsen op de console (SPEED + en -). 3. De knop op de handrail aan de rechterkant. 4. De aanraakfunctie op de display. <p>ⓘ OPMERKING Met de SPEED-toetsen (+ en -) en de knop op de rechtse handrail kunnen bovendien de algemene waarden worden ingesteld.</p>
INCLINE	Met deze toetsen kunt u de hellingsgraad instellen. U kunt de hellingsgraad op vier verschillende manieren instellen: <ol style="list-style-type: none"> 1. De sneltoetsen op de console. 2. De pijltjestoetsen op de console. 3. De toets op de linkse handrail. 4. De aanraakfunctie op de display. <p>ⓘ OPMERKING Met de INCLINE-toetsen (pijltjes) en de toets op de linkse handrail kunnen bovendien algemene waarden worden ingesteld.</p>
COOL DOWN	Met deze toets start u de afkoelfase of de "cooldown". De snelheid en de hellingsgraad worden langzaam verminderd tot nul.
ENTER	Met deze toets bevestigt u uw invoer

LED MODE	Met deze toets kunt u de LED-modus in- en uitschakelen. Running Mode: In deze modus brandt de ledverlichting in een andere kleur afhankelijk van de trainingsnelheid: 0-6 km/u - geel, 6,1-12 km/u - groen, >12 km/u - rood
PROGRAM	In het hoofdmenu gaat u met deze toets naar de zone met de vooringestelde programma's..

3.3 Programma's

Dit apparaat biedt vele verschillende programma's. Enkele voorbeelden: Een Quick-Start-programma, drie doelprogramma's, een lagesnelheidsprogramma, 32 vooringestelde programma's, een Pace-programma, vier gebruikersprogramma's en drie hartslaggestuurde programma's.

3.3.1 Quick-Start

Wanneer u zich in het hoofdmenu bevindt, drukt u gewoon op START en de training wordt via Quick-Start gestart. U kunt ook in het hoofdmenu op "QUICK START" tikken.

3.3.2 Doelprogramma's

1. Tik in het hoofdmenu op "GOAL".
2. Selecteer de eenheid (tijd, afstand of calorieën) volgens welke u wil trainen.

ⓘ **OPMERKING**

U kunt slechts een doelwaarde bepalen.

3. Voer de gewenste doelwaarde in.
4. Druk op START om het programma te starten.

Het programma start met een snelheid van 0,5 km/u.

De snelheid en de hellingsgraad kunnen tijdens de training handmatig worden ingesteld.

5. Druk op STOP om het programma te pauzeren.

De snelheid wordt langzaam tot nul verminderd. Indien u een hellingsgraad hebt ingesteld, blijft de loopband tijdens de pauze in deze positie.

- 5.1. Druk opnieuw op STOP om het programma te beëindigen. Op het scherm verschijnt nu een samenvatting van de verzamelde trainingsgegevens.
- 5.2. Druk op START om door te gaan met het programma.

Wanneer het programma beëindigd is, activeert de console automatisch de "Cooldownfase".

3.3.3 Lagesnelheidsprogramma

1. Tik in het hoofdmenu op "LOW SPEED".
2. Selecteer de eenheid (tijd, afstand of calorieën) volgens welke u wil trainen.

ⓘ OPMERKING

U kunt slechts een doelwaarde bepalen.

3. Voer de gewenste doelwaarde in.
4. Druk op START om het programma te starten.

Het programma start met een snelheid van 0,5 km/u.

De snelheid en de hellingsgraad kunnen tijdens de training handmatig worden ingesteld.

ⓘ OPMERKING

Het programma loopt alleen met maximum 4 km/u.

5. Druk op STOP om het programma te pauzeren.

De snelheid wordt langzaam tot nul verminderd. Indien u een hellingsgraad hebt ingesteld, blijft de loopband tijdens de pauze in deze positie.

- 5.1. Druk opnieuw op STOP om het programma te beëindigen. Op het scherm verschijnt nu een samenvatting van de verzamelde trainingsgegevens.
- 5.2. Druk op START om door te gaan met het programma.

Wanneer het programma beëindigd is, activeert de console automatisch de "Cooldownfase".

3.3.4 Vooringestelde programma's

1. Tik in het hoofdmenu op "PROGRAM".
2. Voer uw geslacht, leeftijd, gewicht en de gewenste trainingsduur in en druk op Next.
3. Selecteer een van de profielprogramma's.
4. Druk op START om het programma te starten.

De snelheid en de hellingsgraad kunnen tijdens de training handmatig worden ingesteld.

5. Druk op STOP om het programma te pauzeren.

De snelheid wordt langzaam tot nul verminderd. Indien u een hellingsgraad hebt ingesteld, blijft de loopband tijdens de pauze in deze positie.

- 5.1. Druk opnieuw op STOP om het programma te beëindigen. Op het scherm verschijnt nu een samenvatting van de verzamelde trainingsgegevens.
- 5.2. Druk op START om door te gaan met het programma.

Wanneer het programma beëindigd is, activeert de console automatisch de "Cooldownfase".

Programma		Vastgelegde tijd / 30 = tijd voor elke sessie														
		1	2	3	4	5	6	7	8	9	10	11	12	13	14	15
P1	SPEED	2	2	4	4	3	3	4	3	5	4	2	2	5	5	3
	INCLINE	1	1	2	2	3	3	3	1	2	2	3	3	2	2	2
P2	SPEED	2	2	5	5	4	4	6	4	6	4	2	2	4	4	2
	INCLINE	1	1	2	2	3	3	3	2	2	3	4	4	2	2	2
P3	SPEED	2	2	5	5	4	4	5	4	5	4	2	2	3	3	2
	INCLINE	1	1	2	2	2	2	3	1	2	2	2	2	2	2	1
P4	SPEED	3	3	6	6	7	7	5	8	5	9	6	6	4	4	3
	INCLINE	2	2	2	2	3	3	3	2	2	4	6	6	2	2	2
P5	SPEED	3	3	6	6	7	7	5	8	6	7	6	6	4	4	3
	INCLINE	1	1	2	2	4	4	3	2	2	4	5	5	2	2	1
P6	SPEED	2	2	8	8	6	6	4	5	9	7	5	5	4	4	3
	INCLINE	2	2	2	2	6	6	2	3	4	2	2	2	2	2	1
P7	SPEED	2	2	6	6	7	7	4	4	7	4	2	2	4	4	2
	INCLINE	4	4	5	5	6	6	6	9	9	10	7	7	6	6	3
P8	SPEED	2	2	4	4	6	6	8	7	8	6	2	2	3	3	2
	INCLINE	3	3	5	5	4	4	4	3	4	4	3	3	3	3	2
P9	SPEED	2	2	4	4	5	5	5	6	5	6	3	3	3	3	2
	INCLINE	3	3	5	5	3	3	4	2	3	4	2	2	3	3	2
P10	SPEED	2	2	3	3	5	5	3	3	5	3	6	6	3	3	3
	INCLINE	4	4	4	4	3	3	6	7	8	8	6	6	3	3	3
P11	SPEED	3	3	5	5	8	8	8	9	5	7	6	6	3	3	2
	INCLINE	4	4	5	5	6	6	6	9	9	10	8	8	6	6	3
P12	SPEED	2	2	5	5	5	5	4	4	6	4	2	2	3	3	4
	INCLINE	3	3	5	5	6	6	7	8	9	10	10	8	6	6	3
P13	SPEED	4	4	2	2	6	6	8	6	3	2	6	6	2	2	2
	INCLINE	3	3	4	4	6	6	2	3	7	9	5	5	2	2	2
P14	SPEED	3	3	4	4	4	4	3	5	5	6	3	3	3	3	2
	INCLINE	3	3	5	5	4	4	4	3	4	3	2	2	2	2	4
P15	SPEED	4	4	2	2	4	4	6	8	7	8	6	6	2	2	3
	INCLINE	4	4	3	3	4	4	4	3	4	2	3	3	2	2	5
P16	SPEED	3	3	2	2	5	5	7	3	5	6	7	7	2	2	1
	INCLINE	3	5	9	10	9	9	8	8	4	3	3	3	2	2	4
P17	SPEED	2	4	6	8	8	10	10	8	10	10	5	5	9	9	8
	INCLINE	1	1	4	4	6	6	6	1	4	4	6	6	4	4	4

Programma		Vastgelegde tijd / 30 = tijd voor elke sessie														
		16	17	18	19	20	21	22	23	24	25	26	27	28	29	30
P1	SPEED	3	2	2	4	4	5	5	5	6	5	6	3	3	3	3
	INCLINE	2	3	3	5	5	3	3	4	2	3	4	2	2	3	3
P2	SPEED	2	2	2	4	4	6	6	8	7	8	6	2	2	3	3
	INCLINE	2	3	3	5	5	4	4	4	3	4	4	3	3	1	1
P3	SPEED	2	2	2	4	4	5	5	5	6	5	6	3	3	3	3
	INCLINE	1	3	3	5	5	3	3	4	2	3	4	2	2	3	3
P4	SPEED	3	4	4	2	2	6	6	8	6	3	2	6	6	2	2
	INCLINE	2	3	3	4	4	6	6	2	3	7	9	5	5	2	2
P5	SPEED	3	2	2	5	5	5	5	4	4	6	4	2	2	3	3
	INCLINE	1	3	3	5	5	6	6	7	8	9	10	10	8	2	2
P6	SPEED	3	4	4	2	2	4	4	6	8	7	8	6	6	2	2
	INCLINE	1	4	4	3	3	4	4	4	3	4	2	3	3	2	2
P7	SPEED	2	3	3	5	5	4	4	4	3	4	3	2	2	2	2
	INCLINE	3	4	4	2	2	4	4	6	8	7	8	6	6	2	2
P8	SPEED	2	3	3	5	5	4	4	4	3	4	3	2	2	2	2
	INCLINE	2	4	4	2	2	4	4	6	8	7	8	6	6	2	2
P9	SPEED	2	3	3	4	4	4	4	3	5	5	6	3	3	3	3
	INCLINE	2	3	3	5	5	4	4	4	3	4	3	2	2	2	2
P10	SPEED	3	4	4	3	3	4	4	4	3	4	2	3	3	2	2
	INCLINE	3	3	3	2	2	5	5	7	3	5	6	7	7	2	2
P11	SPEED	2	3	3	4	4	6	6	2	3	7	9	5	5	2	2
	INCLINE	3	3	3	4	4	4	4	3	5	5	6	3	3	3	3
P12	SPEED	4	3	3	4	4	3	3	4	3	5	4	2	2	1	1
	INCLINE	3	5	5	3	3	4	4	4	3	4	2	5	5	2	2
P13	SPEED	2	3	3	10	10	7	7	10	7	10	7	7	7	2	2
	INCLINE	2	1	1	2	2	4	4	5	2	2	4	6	6	3	3
P14	SPEED	2	5	5	3	3	4	4	4	3	4	2	5	5	2	2
	INCLINE	4	2	2	5	5	4	4	2	4	2	4	2	2	4	4
P15	SPEED	3	2	2	5	5	4	4	2	4	2	4	2	2	4	4
	INCLINE	5	1	1	2	2	3	3	3	2	2	3	4	4	2	2
P16	SPEED	1	2	2	5	5	4	4	5	4	5	4	6	6	3	3
	INCLINE	4	1	1	2	2	2	2	3	1	2	2	1	1	2	2
P17	SPEED	8	5	5	4	4	3	4	3	4	5	6	3	3	3	3
	INCLINE	4	3	3	5	5	4	4	2	2	3	4	2	2	3	3

Programma		Vastgelegde tijd / 30 = tijd voor elke sessie														
		1	2	3	4	5	6	7	8	9	10	11	12	13	14	15
P18	SPEED	3	5	10	10	7	7	8	10	8	10	10	10	7	7	5
	INCLINE	1	1	4	4	4	4	6	1	4	4	6	6	8	8	4
P19	SPEED	3	3	7	7	5	5	7	6	10	7	3	3	10	10	5
	INCLINE	1	1	2	2	4	4	5	1	2	2	4	4	3	3	3
P20	SPEED	3	3	10	10	7	7	10	7	10	7	7	7	7	7	3
	INCLINE	1	1	2	2	4	4	5	2	2	4	6	6	3	3	2
P21	SPEED	3	3	4	4	3	3	4	3	5	4	2	2	5	5	3
	INCLINE	2	2	3	3	4	4	4	3	4	2	5	5	2	2	5
P22	SPEED	2	2	5	5	4	4	2	4	2	4	2	2	4	4	2
	INCLINE	1	1	2	2	3	3	3	2	2	3	4	4	2	2	3
P23	SPEED	2	2	5	5	4	4	5	4	5	4	6	6	3	3	2
	INCLINE	1	1	2	2	2	2	3	1	2	2	1	1	2	2	1
P24	SPEED	3	3	6	6	5	7	5	8	5	9	6	6	4	4	3
	INCLINE	1	1	2	2	3	3	3	2	2	4	6	6	2	2	1
P25	SPEED	4	4	6	6	7	7	5	8	6	7	6	6	5	5	3
	INCLINE	1	1	3	3	4	4	3	2	2	4	5	5	2	2	1
P26	SPEED	2	2	8	8	6	6	5	5	6	7	5	5	4	4	3
	INCLINE	1	1	4	4	6	6	2	3	4	2	2	2	2	2	1
P27	SPEED	2	2	6	6	7	7	4	4	7	4	3	3	4	4	2
	INCLINE	4	4	5	5	6	6	7	9	9	10	10	10	6	6	3
P28	SPEED	4	4	2	2	5	6	8	7	8	6	5	4	3	3	2
	INCLINE	3	3	5	5	4	4	4	3	4	4	3	3	3	3	2
P29	SPEED	2	5	6	6	3	4	3	4	5	6	3	3	3	3	2
	INCLINE	3	3	5	5	4	4	2	2	3	4	2	2	3	3	2
P30	SPEED	3	5	3	3	5	5	4	4	5	3	6	6	3	4	3
	INCLINE	4	4	1	1	3	3	6	7	8	8	7	7	3	3	3
P31	SPEED	3	3	5	5	8	8	8	9	5	7	5	6	4	4	2
	INCLINE	1	3	6	5	6	5	6	9	9	10	10	10	8	6	4
P32	SPEED	2	4	5	4	5	5	6	8	6	4	3	2	3	3	4
	INCLINE	3	3	5	5	6	6	7	8	9	10	10	10	7	6	3

Programma		Vastgelegde tijd / 30 = tijd voor elke sessie														
		16	17	18	19	20	21	22	23	24	25	26	27	28	29	30
P18	SPEED	5	7	7	10	10	9	9	8	8	4	3	3	3	2	2
	INCLINE	4	5	5	10	10	8	8	10	8	10	10	5	5	2	1
P19	SPEED	5	4	4	6	6	7	7	5	8	6	7	6	6	3	1
	INCLINE	3	1	1	3	3	4	4	3	2	2	4	5	5	2	2
P20	SPEED	3	4	4	6	6	7	7	5	8	6	7	6	6	3	3
	INCLINE	2	1	1	3	3	4	4	3	2	2	4	5	5	2	2
P21	SPEED	3	2	2	8	8	6	6	5	5	6	7	5	5	4	1
	INCLINE	5	5	5	4	4	6	6	2	3	4	2	2	2	2	2
P22	SPEED	2	3	3	5	5	4	4	4	3	4	4	3	3	3	3
	INCLINE	3	5	5	4	4	3	4	3	4	5	6	3	3	3	3
P23	SPEED	2	3	3	5	5	8	8	8	9	5	7	5	6	4	2
	INCLINE	1	5	5	6	5	6	5	6	9	9	10	10	8	6	3
P24	SPEED	3	2	2	8	8	6	6	5	5	6	7	5	5	4	4
	INCLINE	1	5	5	4	4	6	6	2	3	4	2	2	2	2	2
P25	SPEED	3	4	4	2	2	5	6	8	7	8	6	5	4	3	3
	INCLINE	1	3	3	5	5	4	4	4	3	4	4	3	3	3	3
P26	SPEED	3	2	2	5	5	5	5	4	4	6	4	2	2	3	3
	INCLINE	1	3	3	5	5	6	6	7	8	9	10	10	8	6	2
P27	SPEED	2	4	4	5	5	6	6	6	9	9	10	8	8	6	3
	INCLINE	3	2	2	5	5	5	5	4	4	6	4	2	2	3	3
P28	SPEED	2	5	5	3	3	4	4	4	3	4	2	5	5	2	2
	INCLINE	2	2	2	5	5	4	4	2	4	2	4	2	2	1	1
P29	SPEED	2	4	4	3	3	4	3	5	4	2	2	5	5	3	3
	INCLINE	2	3	3	4	4	4	3	4	2	5	5	2	2	1	1
P30	SPEED	2	3	3	4	4	3	3	4	3	5	4	2	2	2	1
	INCLINE	3	5	5	3	3	4	4	4	3	4	2	5	5	2	2
P31	SPEED	2	4	4	5	5	6	6	6	9	9	10	8	8	6	3
	INCLINE	3	2	2	5	5	5	5	4	4	6	4	2	2	3	3
P32	SPEED	4	3	3	10	10	7	7	10	7	10	7	7	7	3	3
	INCLINE	3	1	1	2	2	4	4	5	2	2	4	6	6	3	3

3.3.5 Pace-programma

1. Tik in het hoofdmenu op "PACE".
2. Leg een duur en een afstand vast.
3. Druk op START om het programma te starten.

De snelheid en de hellingsgraad kunnen tijdens de training handmatig worden ingesteld.

4. Druk op STOP om het programma te pauzeren.

De snelheid wordt langzaam tot nul verminderd. Indien u een hellingsgraad hebt ingesteld, blijft de loopband tijdens de pauze in deze positie.

- 4.1. Druk opnieuw op STOP om het programma te beëindigen. Op het scherm verschijnt nu een samenvatting van de verzamelde trainingsgegevens.
- 4.2. Druk op START om door te gaan met het programma.

Wanneer het programma beëindigd is, activeert de console automatisch de "Cooldownfase".

3.3.6 Gebruikersprogramma's

1. Tik in het hoofdmenu op "USER PROGRAM".
2. Selecteer een gebruikersprofiel (U1-U4).

ⓘ OPMERKING

De geselecteerde gebruiker wordt aan de bovenrand van het scherm weergegeven. De naam van de gebruiker kan worden gewijzigd. Hiervoor moet u op de naam tikken. Nu kunt u de gewenste naam invoeren.

3. Voer uw geslacht, leeftijd, gewicht en de gewenste trainingsduur in.
4. Definieer de gewenste snelheid en hellingsgraad voor de individuele onderdelen. Er zijn in totaal 30 onderdelen beschikbaar.
5. Druk op START om het programma te starten.

De snelheid en de hellingsgraad kunnen tijdens de training handmatig worden ingesteld.

6. Druk op STOP om het programma te pauzeren.

De snelheid wordt langzaam tot nul verminderd. Indien u een hellingsgraad hebt ingesteld, blijft de loopband tijdens de pauze in deze positie.

- 6.1. Druk opnieuw op STOP om het programma te beëindigen. Op het scherm verschijnt nu een samenvatting van de verzamelde trainingsgegevens.
- 6.2. Druk op START om door te gaan met het programma.

Wanneer het programma beëindigd is, activeert de console automatisch de "Cooldownfase".

3.3.7 Hartslaggestuurde programma's

WAARSCHUWING

Je trainingsapparaat is geen medisch apparaat. De hartslagmeting van dit apparaat kan onnauwkeurig zijn. De meest uiteenlopende factoren kunnen de nauwkeurigheid van de hartslagweergave beïnvloeden. De hartslagweergave dient uitsluitend als trainingshulp.

Er zijn drie hartslagprogramma's beschikbaar. Ofwel kiest u een van de twee opgeslagen doelhartslagen (60% of 80M van uw maximale hartslag) of u kiest Target HR en voert handmatig een andere doelhartslag in. Uw maximale hartslag wordt door de console bepaald in functie van de door u opgegeven leeftijd. Voor deze programma's raden wij het gebruik van een borstband aan.

1. Tik in het hoofdmenu op "HRC".
2. Voer uw geslacht, leeftijd, gewicht en de gewenste trainingsduur in.
3. Selecteer 60%, 80% of Target HR.
- 3.1. Wanneer u Target HR gekozen hebt, kunt u zelf een doelwaarde tussen 72- 168 bepalen.
4. Druk op START om het programma te starten.

De hellingsgraad kan tijdens de training handmatig worden ingesteld.

OPMERKING

Tijdens het hartslaggestuurde programma kan de snelheid niet handmatig worden ingesteld.

5. Leg uw handen op de handsensoren of gebruik een borstband.

OPMERKING

Wanneer de console gedurende 15 seconden geen hartslag ontvangt, verschijnt "NO HR DETECTED" op het scherm en wordt het programma beëindigd.

6. Druk op STOP om het programma te pauzeren.

De snelheid wordt langzaam tot nul verminderd. Indien u een hellingsgraad hebt ingesteld, blijft de loopband tijdens de pauze in deze positie.

- 6.1. Druk opnieuw op STOP om het programma te beëindigen. Op het scherm verschijnt nu een samenvatting van de verzamelde trainingsgegevens.
- 6.2. Druk op START om door te gaan met het programma.

Wanneer het programma beëindigd is, activeert de console automatisch de "Cooldownfase".

3.4 Conditietest

De fitness- of conditietest is onderverdeeld in twee fasen. Een opwarming en de eigenlijke conditietest. Voor deze test raden wij het gebruik van een borstband aan.

OPMERKING

De snelheid wordt tijdens de test automatisch aangepast aan uw hartslag. De hellingsgraad kan niet handmatig worden ingesteld.

1. Tik in het hoofdmenu op "FITNESS TEST".
2. Voer uw geslacht, leeftijd en gewicht in.
3. Druk op START.

De opwarmingsfase wordt gestart.

OPMERKING

Wanneer u zich niet op voorhand heeft opgewarmd, raden wij u aan om de opwarming uit te voeren. In het andere geval kunt u de opwarmingsfase overslaan door op "SKIP WARM UP" te tikken; dan wordt de conditietest onmiddellijk gestart.

4. Leg uw handen op de handsensoren.

OPMERKING

Wanneer de console gedurende 15 seconden geen hartslag ontvangt, verschijnt "NO HR DETECTED" op het scherm. Wanneer uw hartslag tijdens de test te hoog wordt, wijst de console u hierop en verschijnt "OVER PULSE" op het scherm. Als dit het geval is, moet u de test onmiddellijk onderbreken.

Aan het einde van de test wordt op het scherm een samenvatting van de verzamelde trainingsgegevens en een evaluatie op basis van uw conditie berekend.



3.5 Media

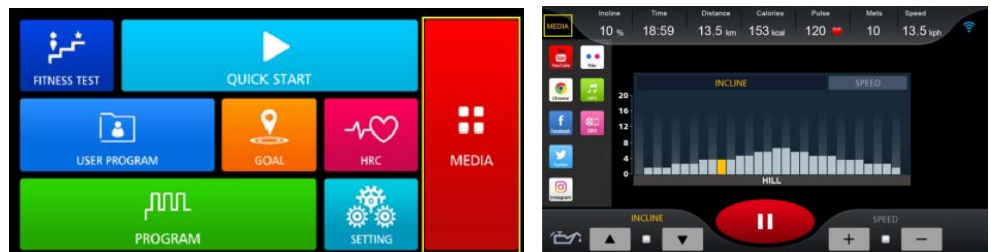
In de mediazone heeft u toegang tot de meest uiteenlopende apps, zoals YouTube, Twitter, Facebook of Instagram.

ⓘ BELANGRIJKE OPMERKING

Om de werking van de voorgeïnstalleerde apps te kunnen garanderen, moet u deze regelmatig bijwerken. De desbetreffende app zal u hierop attent maken. Om de updates door te voeren heeft u een Google-account nodig. Daarvoor volstaat een Google e-mailadres. Om de update te installeren volgt u gewoon de aanwijzingen op het scherm. Denk eraan dat het systeem afgestemd is op de voorgeïnstalleerde apps. Installeer geen andere apps op de console. Hun werking kan niet worden gegarandeerd en bovendien kunnen er zelfs technische problemen ontstaan.

Er zijn twee verschillende manieren om toegang te krijgen tot de mediazone.

1. Door in het hoofdmenu op Media te tikken, of
2. Via de interface, tijdens de training (in de hoek linksboven van het scherm).



ⓘ OPMERKING

U kunt de trainingsgegevens verbergen of weergeven door op het ronde symbool aan de rechterrand van het scherm te tikken. Om het volume te verhogen of te verlagen tikt u op het kleine luidsprekersymbool.



U kunt muziek- en videobestanden van uw USB-stick aan de console overdragen en daar afspelen. Steek hiervoor uw USB-stick in het bijbehorende slot aan de zijkant van de console.

Ondersteunde formaten:

Muziek: .wav, .wma, .aac, .ogg, .mp3 en .flac.

Video: .mp4 en .avi.

Instellingen

In het hoofdmenu onder "SETTING" kunt u bepaalde systeemparemeters instellen. Hiertoe behoren: Taal, helderheid van het scherm, geluidsvolume en ledverlichting.

Bluetooth: U kunt uw mobiele apparaat en bluetoothluidsprekers met de console verbinden.

Wireless: Hier kunt u de console met het internet verbinden.

Systeem: Hier kunt u uw Google-account wissen.

3.6 Bluetooth en fitnessapps

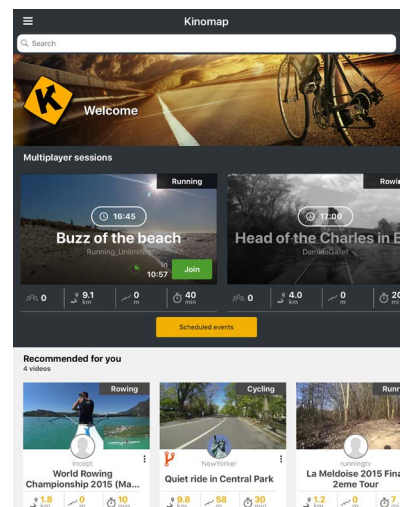
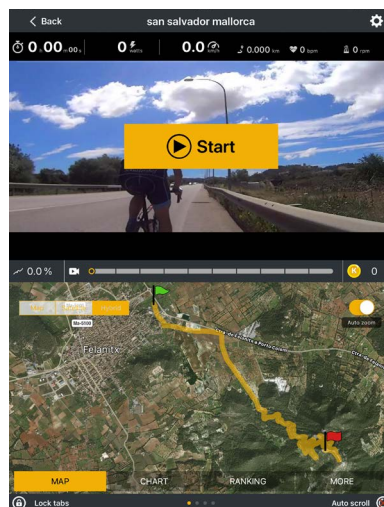
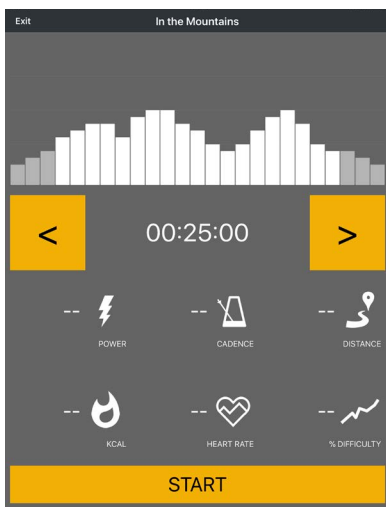
De console van dit fitnessapparaat is uitgerust met een bluetoothinterface. Denk eraan dat uw mobiele apparaat compatibel moet zijn met de bluetoothinterface van het fitnessapparaat.

Om trainingsapps te gebruiken, activeert u bluetooth op uw mobiele apparaat (tablet of smartphone) en opent u de fitnessapp. Selecteer uw fitnessapparaat. Volg hiervoor de aanwijzingen in de app. De naam van uw apparaat vindt u op een kleine sticker aan de achterkant van de console.

Trainingsapps vindt u in de appstores van Google of Apple. Daar vindt u bijvoorbeeld de apps "Kinomap" of "Zwift". Denk eraan dat dit apps van externe fabrikanten zijn. Fitshop is niet verantwoordelijk voor de beschikbaarheid, de werking of de inhoud van deze programma's.

ⓘ BELANGRIJKE OPMERKING

De vooraf geïnstalleerde apps worden geproduceerd en geleverd door externe fabrikanten. Wijzigingen en beschikbaarheid van deze apps kunnen optreden of variëren. Fitshop aanvaardt geen verantwoordelijkheid voor de beschikbaarheid, functionaliteit of inhoud van deze apps. Om de functionaliteit van de voorgeïnstalleerde apps te kunnen garanderen, moeten deze regelmatig worden geactualiseerd. De desbetreffende app zal u hierop attent maken. Om de updates uit te voeren, heeft u een Google-account nodig. Hiervoor volstaat een Google-e-mailadres. Om de desbetreffende update uit te voeren volgt u gewoon de aanwijzingen op het scherm. Denk eraan dat het systeem op de voorgeïnstalleerde apps afgestemd is. Installeer geen andere apps op de console. Bij deze laatste kan de functionaliteit immers niet worden gegarandeerd. Het installeren van andere apps kan technische problemen veroorzaken.



Voorbeeld: Kinomap

4.1 Algemene informatie

WAARSCHUWING

- + De opslagplaats moet zodanig worden gekozen, dat misbruik door derden of kinderen kan worden uitgesloten.
- + Als je apparaat niet uitgerust is met transportwielen, moet je het apparaat demonteren alvorens het te verplaatsen.

OPGELET

- + Zorg ervoor dat het apparaat op de gekozen opslagplaats beschermd is tegen vocht, stof en vuil. De opslagplaats moet droog en goed verlucht zijn en een constante omgevingstemperatuur tussen 10 °C en 35 °C hebben.

4.2 Transportwielen

OPGELET

Als je het apparaat over uiterst gevoelige en zachte vloerbekleding, zoals parket, tegels of laminaat, wil verplaatsen, moet je de transportweg bedekken met bijvoorbeeld karton of iets gelijkaardigs, om eventuele schade aan de vloer te vermijden.

1. Ga achter het apparaat staan en til het op, tot het gewicht van het apparaat op de transportwielletjes steunt. Nu kun je het apparaat gemakkelijk verplaatsen. Als de transportweg langer is, moet het apparaat gedemonteerd en veilig verpakt worden.
2. Kies de nieuwe opstelplaats, rekening houdend met de aanwijzingen in paragraaf 1.4 van deze gebruiksaanwijzing.

5.1 Algemene informatie

WAARSCHUWING

- + Voer geen ondeskundige veranderingen aan het apparaat uit.

VOORZICHTIG

- + Beschadigde of versleten onderdelen kunnen je veiligheid en de levensduur van het apparaat in gevaar brengen. Vervang dus onmiddellijk alle beschadigde of versleten onderdelen. Wend je in dit geval tot je verkoper. Het apparaat mag niet meer worden gebruikt, totdat het terug in orde is. Gebruik indien nodig uitsluitend originele vervangonderdelen.

OPGELET

- + Naast de hier vermelde aanwijzingen en aanbevelingen voor het onderhoud en de verzorging kunnen bijkomende service- en/of reparatiewerkzaamheden noodzakelijk zijn; deze mogen uitsluitend door gemachtigde servicetechniekers worden uitgevoerd.

5.2 Storingen en foutdiagnose

Het apparaat wordt tijdens de productie regelmatig aan kwaliteitscontroles onderworpen. Ondanks deze controles kunnen er zich storingen of fouten voordoen. Vaak zijn individuele onderdelen verantwoordelijk voor deze storingen en meestal volstaat het om deze te vervangen. De meest frequente fouten en hun oplossing vind je in het volgende overzicht: Als het apparaat desondanks niet correct functioneert, moet je je verkoper contacteren.

Fout	Oorzaak	Oplossing
De console reageert niet	Veiligheidssleutel ontbreekt of past niet	Controleer of de veiligheidssleutel is geplaatst en gebruik deze indien nodig
De loopmat ligt scheef Schurend geluid	Loopmat niet gecentreerd	Centreer de loopmat volgens de instructies
De loopmat slijt door/ stopt	Spanning/smering van de loopmat is niet in orde	Controleer de spanning/smering van de loopmat volgens de instructies
Het display geeft niets weer/werkt niet	+ De stroomvoorziening is onderbroken + Losse kabelverbinding	+ Aan/uit schakelaar + Controleer of de veiligheidssleutel is geplaatst + Controleer de kabelverbindingen
Geen hartslagweergave	+ Storingsbronnen in de kamer + Ongeschikte borstband + Borstband verkeerd geplaatst + Borstband defect of batterij leeg + Hartslagweergave defect	+ Elimineer storingsbronnen (bijv. mobiele telefoons, WLAN, grasmaaiers, robotstofzuigers, enz...) + Gebruik een geschikte borstband (zie AANBEVOLEN ACCESSOIRES) + Verplaats de borstband en/of bevochtig de elektroden + Vervang de batterijen + Controleer of hartslagweergave mogelijk is met de handsensoren

5.3 Foutcodes en foutopsporing

De elektronica van de loopband voert permanent tests uit. Indien er afwijkingen worden gedetecteerd, verschijnt een foutcode op de display en wordt de normale werking om veiligheidsredenen gestopt.

Neem contact op met de contractpartner voor technische klantenservice.

5.4 Verzorging en onderhoud

De belangrijkste onderhoudsmaatregel is de verzorging van de loopmat. Hiertoe behoren het instellen, het bijspannen en het smeren van de loopmat. Schade die ontstaat omwille van geen of gebrekkige verzorging, wordt niet gedekt door de garantie. Voer dus regelmatig onderhoudscontroles uit. Ga zeer zorgvuldig tewerk bij het afstellen en bijspannen van de band, omdat een te hoge of te lage spanning tot schade aan het apparaat kan leiden. De loopmat wordt voor de levering in de fabriek volgens de voorschriften ingesteld. Het kan echter gebeuren dat de loopmat tijdens het transport verschuift.

Indien u de QR-codes niet kunt scannen, kunt u de video's van Fitshop op YouTube bekijken. Hiervoor moet u eerst YouTube openen en in de zoekbalk "Fitshop" of "Fitshop" intikken.



Door het scannen van de QR-code met de camera of de QR-Code Scanner-app van uw smartphone wordt een video geopend op YouTube over het algemene onderhoud van een loopband/roeitrainer/crosstrainer/thuisfiets/indoor bike.

De video dient om de onderhoudsstappen die in deze gebruiksaanwijzing worden beschreven, aanschouwelijk te maken. Let op, het is mogelijk dat de video niet in uw taal of met de bijbehorende ondertitels beschikbaar is

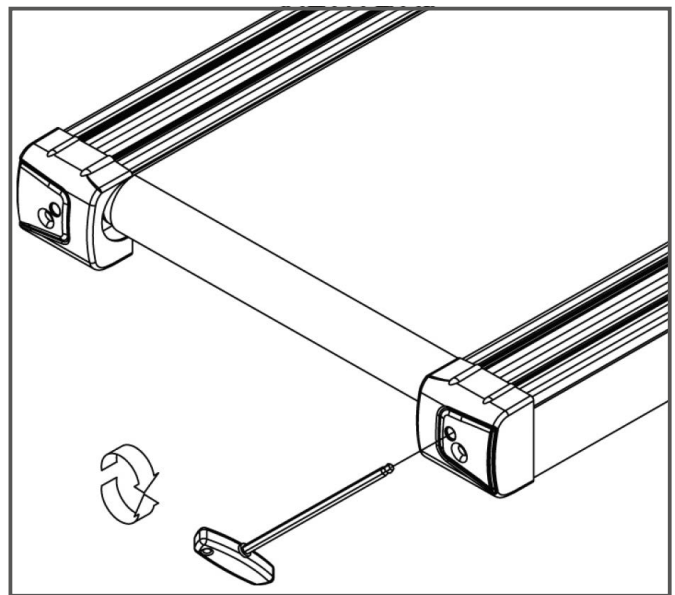
5.4.1 Afstelling van de loopmat

Tijdens de training moet de loopmat zo veel mogelijk in het midden en recht lopen. Afhankelijk van de belasting en de gebruiksomstandigheden kan de uitlijning van de loopmat veranderen. Een andere reden kan de positionering van het apparaat op een oneffen oppervlak zijn.

VOORZICHTIG

Bij het volgende onderhoud mag niemand zich op de loopband bevinden!

1. Laat het apparaat aan een snelheid van ongeveer 5 km/u lopen.
2. Als de loopmat naar links afwijkt, draai je de linker instelschroef aan het achterste uiteinde van het apparaat max. een ¼ slag in wijzerzin en de rechter instelschroef max. een ¼ slag in tegenwijzerzin.
3. Als de loopmat naar rechts afwijkt, draai je de rechter instelschroef aan het achterste uiteinde van het apparaat max. een ¼ slag in wijzerzin en de linker instelschroef max. een ¼ slag in tegenwijzerzin.
4. Bekijk aansluitend ongeveer 30 seconden hoe de mat loopt, omdat de wijziging niet onmiddellijk zichtbaar wordt.
5. Herhaal deze procedure totdat de loopmat weer recht loopt. Als je de loopmat niet uitgelijnd krijgt, moet je contact opnemen met je verkoper.



5.4.2 Bijspannen van de loopmat

Als de loopmat tijdens de werking over de looprollen schuift (wanneer dat het geval is, ontstaat een merkbaar schokken tijdens het lopen), moet de loopmat bijgespannen worden.

In de meeste gevallen is de oorzaak voor het wegschuiven een uitzetting van de mat door haar gebruik. Dit is volkomen normaal.

ⓘ **OPMERKING**

Het bijspannen gebeurt via dezelfde instelschroeven, die ook voor de instelling worden gebruikt.

1. Laat het apparaat aan een snelheid van 5 km/u lopen.
2. Draai de linker en rechter instelschoef onmiddellijk na elkaar max. ¼ draai in wijzerzin.
3. Controleer vervolgens of de loopmat nog doorslijpt. Als dat het geval is, moet je de beschreven procedure opnieuw uitvoeren.

5.4.3 Smering van de loopmat

Als de loopmat onvoldoende gesmeerd is, neemt de wrijving aanzienlijk toe en dit leidt tot een sterke slijtage van de eindeloze band, de loopplaat, de motor en het bord. Als je een verhoogde wrijving van de loopmat opmerkt, wijst dit erop dat je de mat moet smeren. Je moet in ieder geval minstens alle 3 maanden of alle 50 bedrijfsuren de mat smeren. Afhankelijk daarvan, wat eerst komt.

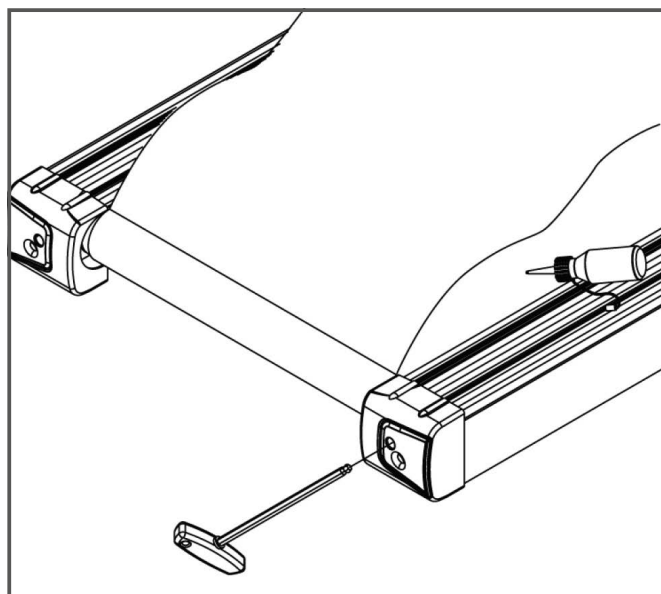
ⓘ **OPMERKING**

Als je loopband uitgerust is met een opvouwmechanisme, kun je de smering ook in dichtgevouwen toestand uitvoeren.

1. Til de loopmat een beetje op.
2. Breng een beetje silicone olie of siliconenspray aan op het volledige loopdek en verdeel gelijkmatig.
3. Draai de band handmatig verder, zodat het volledige oppervlak tussen de eindeloze band en de loopplaat gesmeerd is.
4. Veeg de overtollige silicone olie of siliconenspray weg.

ⓘ **OPMERKING**

Als het apparaat gedurende een langere periode niet wordt gebruikt, moet dit onderhoud eveneens worden uitgevoerd.



5.5 Onderhouds- en inspectietermijnen

Om beschadigingen door lichaamszweet te vermijden, moet het apparaat na elke workout met een vochtige handdoek (geen oplosmiddelen gebruiken!) worden gereinigd.

De volgende routinewerkzaamheden moeten op de aangegeven tijdstippen worden uitgevoerd:

Onderdeel	Wekelijks	Maandelijks	Elke drie maanden
Display console	R	I	
Spanning van de band			I
Smering van de band			I
Kunststofafdekkingen	R	I	
Schroeven en kabelverbindingen			I
Legende: R = Reinigen; I = Inspecteren			

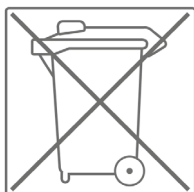
Door het scannen van de QR-code met de camera of de QR-Code Scanner-app van uw smartphone wordt een video geopend op YouTube over het algemene onderhoud van een loopband. De video dient om de onderhoudsstappen die in deze gebruiksaanwijzing worden beschreven, aanschouwelijk te maken. Let op, het is mogelijk dat de video niet in uw taal of met de bijbehorende ondertitels beschikbaar is



Indien u de QR-codes niet kunt scannen, kunt u de video's van Fitshop op YouTube bekijken. Hiervoor moet u eerst YouTube openen en in de zoekbalk "Fitshop" of "Fitshop" intikken.

6 AFVALVERWIJDERING

Aan het einde van zijn levensduur mag dit apparaat niet samen met het normale huishoudelijk afval worden afgevoerd. Het moet naar een inzamelpunt voor de recyclage van elektrische en elektronische apparaten worden gebracht. Meer informatie krijg je bij de bevoegde dienst voor afvalinzameling van je woonplaats.



Volgens hun markering zijn de materialen recycleerbaar. Met de recyclage, de terugwinning van grondstoffen of andere vormen van recycling van oude en afgedankte apparaten lever je een belangrijke bijdrage aan de bescherming van het milieu.

7 AANBEVOLEN ACCESSOIRES

Om je trainingsbeleving nog aangenamer en efficiënter te maken, raden wij je aan om je fitnessapparaat aan te vullen met passende accessoires. Voor loopbanden kan dit bijvoorbeeld een **vloermat** zijn die ervoor zorgt dat je fitnessapparatuur steviger staat en de vloer beschermt tegen zweet, of **siliconenspray** om bewegende delen in goede conditie te houden en de loopmat te smeren. Voor sommige loopbanden zijn ook extra **leuningen** te verkrijgen.



Als je een cardiotrainingfitnessapparaat hebt gekocht en je op basis van je hartslag wil trainen, raden wij je aan om een compatibele **borstband** te gebruiken, omdat op die manier een optimale overdracht van de hartslag wordt gegarandeerd.

Ons assortiment accessoires is van de hoogste kwaliteit en maakt je training nog beter. Als je meer informatie wenst over compatibele accessoires, raadpleeg je in onze webwinkel de detailpagina van de producten (het gemakkelijkste is om het artikelnummer in het zoekveld bovenaan in te voeren), waar je de aanbevolen accessoires voor dat product terugvindt. Alternatief kun je de meegeleverde QR-code gebruiken. Je kunt natuurlijk ook onze klantendienst contacteren: telefonisch, per e-mail, in een van onze filialen of via onze socialemediakanalen. Wij staan voor je klaar!



Vloermat



Borstband



Borstband Contactgel



Handrail



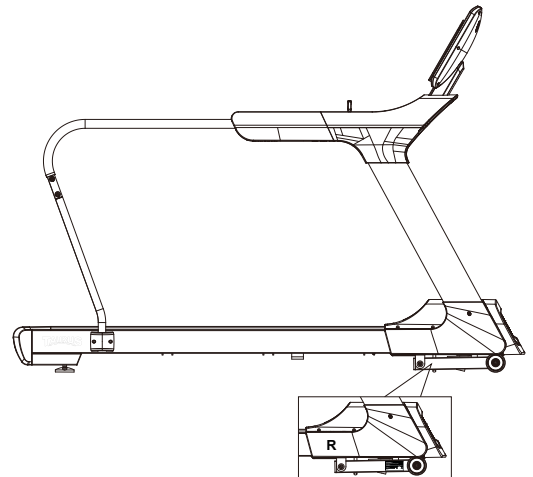
Siliconenspray

8.1 Serienummer en modelnaam

Om ons in staat te stellen om jou de bestmogelijke service te bieden, moet je de **modelnaam**, het **artikelnummer**, het **serienummer**, de **detailtekening** en de **onderdelenlijst** bij de hand houden. De bijbehorende contactmogelijkheden vind je in hoofdstuk 10 van deze gebruiksaanwijzing.

OPMERKING

Het serienummer van je apparaat is uniek. Het staat vermeld op een witte sticker. De precieze positie van deze sticker vind je op de volgende afbeelding.



Voer het serienummer in het bijbehorende veld in.

Serienummer:

Merk/categorie:

Modelnaam:

Artikelnummer

8.2 Onderdelenlijst

Nr.	Naam (ENG)	Fabrikant Onderdeelnr.	Specificatie	Aantal
1	Main frame	264C3-3-1000-B93		1
2	Left handlebar post	264C1-3-1300-B92		1
3	Right handlebar post	264C1-3-1400-B92		1
4	Handlebar set	264C3-3-1500-B93		1
5	Front handlebar set	264A1-3-1550-B90		1
6	Stabilizer	264C1-3-1600-B92		1
7	Computer supporting tube	264C3-3-1530-B91		1
8L	Lower cover for handlebar post(left)	264C1-6-1371-B0	452.5*296.2*75.7	1
8R	Lower cover for handlebar post(right)	264C1-6-1471-B0	452.5*296.2*75.7	1
9	Flat washer	55105-1-1510-DA	D15*D5.2*1.0T	4
10	Allen bolt	54010-8-0065-CU7	M10*1.5*65L	6
11	Cross bolt	52605-2-0015-F0	M5*0.8*15L	28
12	CSK inner hexagon bolt	51608-5-0035-F0	M8*1.25*35L	8
13	Wooden board	264C1-6-1073-B1	1445*695*25T	1
14	Buffer bar	264C1-6-1084-B0	25*2T*1380L	2
15	Metal clip	264C1-6-1086-B91	30*40*6*2T	16
16	Flat washer	55104-1-1210-NA	D12*D4.3*1.0T	4
17	Running belt	264C3-6-1072-B0	600*4.3T*3500L	1
18	Allen bolt	50308-5-0035-F0	M8*1.25*35L	2
19	Pedaling plate welding set	264C1-3-1055-B90		1
20a	Pedaling plate	264C1-6-1076-B4	150*195.5*1385L	2
20b	Decorative strip for pedaling plate	264C1-6-1092-B0	168.5*48.1*1385L	2
21	Pedal cover	264C1-6-2424-B0	570.3*165.3*59	1
22	Buffer pedal pad	264C1-6-1061-B1	1197*100.7*2.7T	2
23	Cross screw	52842-2-0015-F0	ST4.2*15L	69
24	Cross Bolt	52605-5-0030-F0	M5*0.8*30L	6
25	Buffer(4)	26100-6-1088-F0	D30*37L*M8	2
26	Buffer(3)	26100-6-1083-B0	D30*37L*M8	2
27	Flat washer	55108-1-1612-FA	D16*D8.5*1.2T	12
28	Anti-loose nut	55208-1-2008-FA	M8*1.25*8T	6

29	Allen bolt	50308-5-0020-UFO	M8*1.25*20L	4
30	Rear roller set	264C1-3-1200-00	D25*D100*686L	1
31	Inner hex head screw	54010-8-0080-F0	M10*1.5*80L	3
32L	Rear cover L)	264C1-6-2406-B0	186.5*214.5*195.7	1
32R	Rear cover R)	264C1-6-2407-B0	186.5*214.5*195.7	1
33	Buffer(1)	26100-6-1081-R0	D30*37L*M8	2
34	Nylon universal adjusting feet	264C1-6-1094-B0	D122.5*M16*80L	2
35	Front roller set	264C1-3-1100-00	D25*D100*720L	1
36	Inner hex head screw	54010-5-0045-F4	M10*1.5*45L	1
37	Multi-groove belt	58004-6-1119-00	270/PJ10	1
38	Motor	261A3-6-1085-00	AC4.0HP	1
39	Anti-loose nut	55210-1-2010-CA	M10*1.5*10T	6
40	Flat washer	55110-1-2020-CA	D20*D11*2T	12
41	Inner hex head screw	54010-5-0030-C0	M10*1.5*30L	4
42	Flat washer	551E1-1-2820-NA	D28*D14*2T	4
43	Insulating sleeve(1)	26200-6-1063-B0	D20*D10*8T	5
44	Motor buffer	26200-6-1093-B0	65*40*5T	4
45	Bolt	50106-5-0050-N0	M6*1*50L	4
46	Bolt	50108-5-0060-N0	M8*1.25*60L	1
47	Fixing bracket for motor cover	26100-6-1090-00	32*18*18	4
48	cable tie base	26100-6-1089-00	15*10	2
49	Cross screw	50904-2-0015-N0	ST4*1.41*15L	2
50	Inner hex head screw	54006-5-0110-F5	M6*1.0*110L	10
51	Upper motor cover	264C1-6-2401-B0	800*454.8*129.5	1
52	Al plate with logo on motor cover	264A1-6-2404-B0		1
53	Socket	26100-6-2413-00		1
54	Cross screw	53329-2-0009-D0	ST2.9x9.5L	31
55	Power supplier board	26100-6-2414-B0	130*45*6T	1
56	Switching mode power supplier	261D8-6-2411-00		1
57	Buffer	55308-4-0020-G9	D10.5*20L	4
58	overcurrent protector	261D1-6-2412-00	15A	1
59	Flat washer	55105-1-1208-DA	D12*D5.2*0.8T	2
60	Anti-loose nut	55205-1-2005-DA	M5*0.8*5T	2
61	Lower motor cover	264A1-6-2402-B0	812.5*237.2*180.6	1

62	Allen bolt	54010-8-0050-C4	M10*1.5*50L	1
63	Plastic flat washer	55110-1-2404-BF	D10*D24*0.4T	4
64	Incline	26200-6-1975-02	JS19-B	1
65	Allen bolt	54010-8-0065-C4	M10*1.5*65L	1
66	Wheel	26200-6-1087-B0	D82*35L	4
67	Allen bolt	50308-5-0020-UFO	M8*1.25*20L	8
68	Flat washer	55108-1-2115-FA	D21*D8.5*1.5T	4
69	Cap	55310-2-2550-B8	25*50*14	4
70	Short axle	26200-6-1673-N0	D18.7*41L	2
71	Nylon washer	55121-1-3730-0F	D21*D37*3T	4
72	Flat washer	55108-1-2520-FA	D25xD8.5x2T	4
73	Buffer	55308-2-0010-B3	D26*10*M8*1.25	2
74	Upper fixing plate for handle pulse	737L6-6-2491-B0	40*15.2	2
75	Allen bolt	50308-5-0055-F3	M8*1.25*55L	1
76	Allen bolt	50308-5-0050-F3	M8*1.25*50L	1
77	Handle pulse	737L6-6-2478-00	100.3*29.5*0.4T	4
78	Lower fixing plate for handle pulse	737L6-6-2492-B0	40*15.2	2
79	Screw	50904-2-0015-F0	ST4x1.41x15L	2
80	Handle grip	26200-6-1584-B0	D30*3T*710L	1
81	Cross Bolt	52605-2-0010-N0	M5*0.8*10L	4
82	Lower computer cover	264C3-6-1703-B0	568.6*56*472.7	1
83	Middle computer cover	264C3-6-1702-B0	568.6*39.7*447.3	1
84	Computer	264C3-6-1701-B0	AC00520-26T-01 21.5 TFT+CTP	1
85L	Left trigger	26200-6-1598-B0	53.3*46.9*14.7	1
85R	Right trigger	26200-6-1599-B0	53.3*46.9*14.7	1
86L	Sticker under left trigger	26200-6-1583-00	66.9*25.4	1
86R	Sticker under right trigger	26200-6-1593-00	66.9*25.4	1
87	Cross screw	52804-2-0012-F0	ST4*1.41*12L	10
88	Trigger base	26200-6-1579-01		2
89L	Connect cover L	264C1-6-1377-B0	191.8*195.6*181	1
89R	Connect cover R	264C1-6-1477-B0	191.8*195.6*181	1
90	Lower cable of trigger	264D2-6-1582-01	900L	2
91	Pin	71600-6-4586-60	D6*26.5*7.7	2

92	Allen screw	50306-5-0015-UF0	M6*1*15L	4
93	Handle pulse cable	261D8-6-1785-00	1000L,2pin+pc110*2	2
94	Buffer 2	26100-6-1082-K0	D30*37L*M8	2
95	Emergency stop pin	26100-6-1731-C1	21*18*1.5T	1
96	Safety key	26200-6-1732-R0	78.6*35*18.2	1
97	Safety clip	26200-6-1793-R0	830L	1
98	Cable for emergency stop function	261D8-6-1736-00	450L	1
99	Rear cover strengthen tube	264C1-6-1052-J1	20*40*2.0T*104	4
100	Inner case of safety key	26100-6-1734-B0	39*15*13.3	2
101	Screw	50805-5-0010-F0	M5*0.8*10L	7
102	Safety key board	26200-6-1733-B0	74*45*7	1
103	Upper cover for handling tube	264C3-6-1576-B0	836*583*159.3	1
104	Lower cover for handling tube	264A1-6-1577-B0	836*356.8*193.7	1
105L	Side cover for handling tube(left)	264C1-6-1594-B0	416.3*46*153.3	1
105R	Side cover for handling tube(right)	264C1-6-1595-B0	416.3*46*153.3	1
106	Computer back cover	264C3-6-1748-B0	442.6*41.7*362	1
107L	Left handlebar grips	264A1-6-1571-B0	448.7*126*71	1
107R	Right handlebar grips	264A1-6-1572-B0	448.7*126*71	1
108	Metal clip 3	264C1-6-1054-B91	25*25*40	2
109	Flat washer	55105-1-1510-DA	D15*D5.2*1.0T	22
110	Grounding cable 1_x000D_	26100-6-1787-03	325L	1
111	Grounding cable 2_x000D_	264D2-6-1788-00	300L	1
112	live wire 1	261A2-6-1789-00	450L	1
113	live wire 2	26100-6-1790-01	60L	2
114	neutral wire 100L	26100-6-1791-00	100L	1
115	neutral wire 220L	26200-6-1792-00	220L	1
116	Magnetic loop	26100-6-1079-00	D31*16	1
117	Motor decorative cover	264C1-6-2403-Aa0	702*40.8*50.1	1
118	Upper cable of trigger	261D8-6-1589-02	550L,7pin+7pin	1
119L	Inside cover for handrail (L)	264C1-6-1596-B0	416.3*42*153.3	1
119R	Inside cover for handrail (R)	264C1-6-1597-B0	416.3*42*153.3	1
120	Upper computer cable	264A1-6-1771-00	8P+850L	1
121	Middle computer cable	26200-6-1772-01	8P+1000L	1
122	Lower computer cable	26200-6-1773-00	8P+(6/2)PIN500L	1

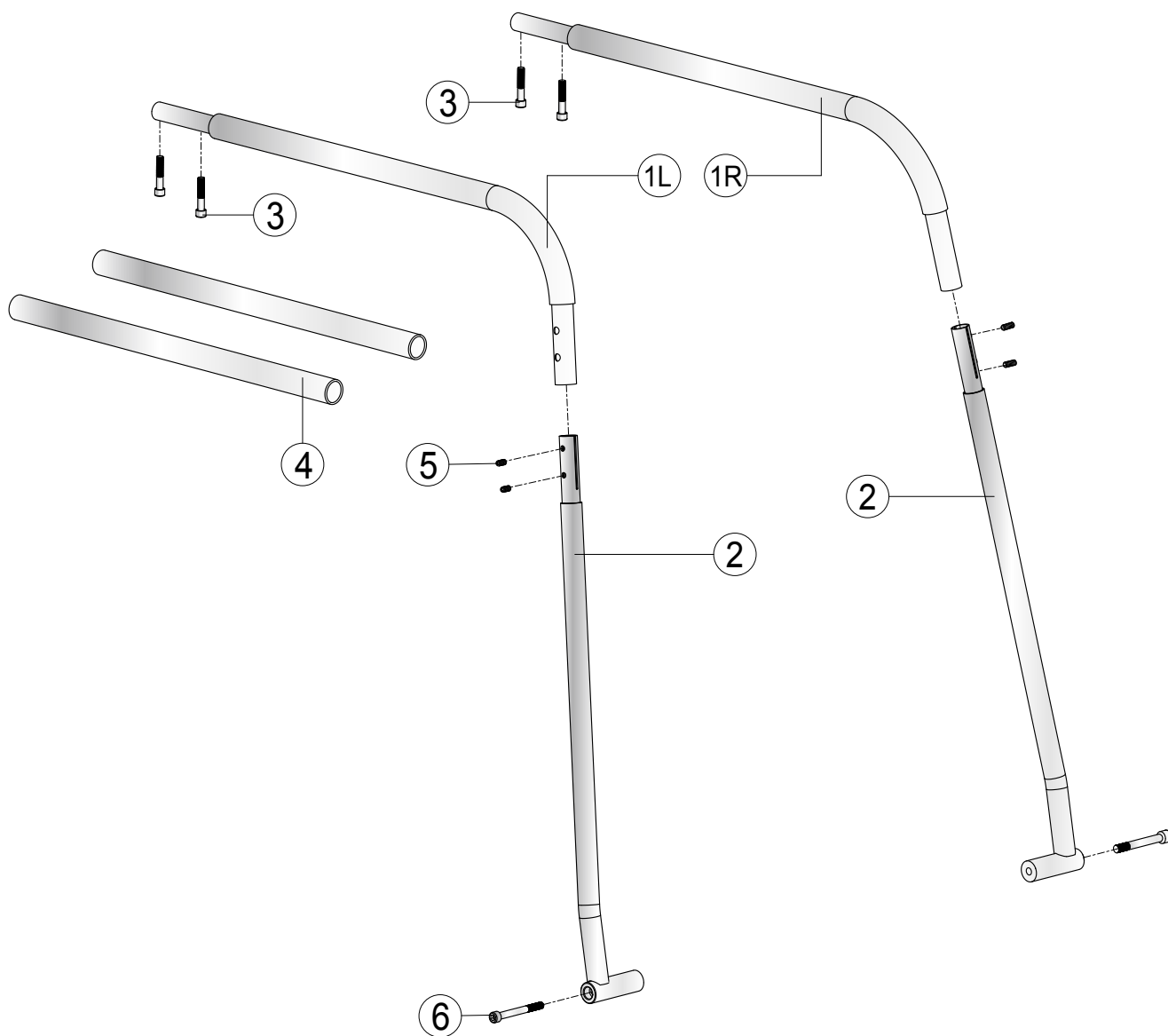
123	Button plate	264A1-6-1756-B0	468*105.4*13.3	1
124	Filter	261D1-6-1067-00	15A	1
125	Coil	261A2-6-1066-00	15A	1
126	Electric cable	26100-6-1775-02	1700L	1
127	Screen pressboard	264C3-6-1757-B0	327*250*13, 21.5' TFT	1
128	Allen bolt	54010-8-0045-F4	M10*1.5*45L	4
129	earphone socket	264C3-6-1769-00	PC00521-01-K2	1
130	B Module	261DH-6-1708-00	SI1015	1
131	Speaker cover	264A1-6-1762-B0		2
132	USB module	264D3-6-1723-00	PA-AB00321-K1	1
133	cross self-tapping screw	51004-2-0010-N0	ST4*1.41*10L	4
134	Cross round-head self-tapping screw	54723-2-0008-C0	ST2.3*8L	24
135	Button PCB board	264A1-6-1759-00		1
136	Allen bolt	50308-5-0060-F3	M8*1.25*60L	1
137	Inverter	262A3-6-1783-00	RM6T6-2003E1	1
138	power strip	264C3-6-2425-00		1
139	Sleeve	264C3-6-2427-00	D7*D5*3T	4
140	power strip connecting wire	264C3-6-2426-00		1
142	Allen bolt	54008-5-0020-F0	M8*1.25*20L	4
143	Spring Washer	55108-2-1520-FA	D15.4xD8.2x2T	4
144	Left speaker	261D8-6-1722-01	B00202050,4Ω 3W,300L	2
146L	Left cap	264A1-6-1077-B0	D40.7*51.1	1
146R	Right cap	264A1-6-1078-B0	D40.7*51.1	1
147L	Left pad of bottle	264A1 -6-1754-B0	106.5*89.2*3T	1
147R	Right pad of bottle	264A1 -6-1755-B0	106.5*89.2*3T	1
148	Wireless pulse receiver	261D8-6-1786-00	JW-WS809	1
150	Hex nut	55208-2-2006-NA	M8*1.25*6T	1
151	Spacer ring	73800-6-3892-N0	D11.5*D8*3.5T	2
152	adjust round wheel	26200-6-1095-B0	D27*10L	2
156	Upper cable of LED light	264A1-6-1739-00	4P+800	1
157	Middle cable of LED light	26200-6-1740-01	4P+1100	1
158	Lower cable of LED light	26200-6-1741-00	4P+600	1
159	LED light strap connecting plate	261D1-6-1744-00	PA-AA01170-K5	1

160	PC spacer column	261D1-6-1782-00	D5*D3.5*19.2	4
161	Light strap cable(1)	261D1-6-1742-00	4P+1000	2
162	Light strap	261D1-6-1737-00	LED 135CM	2
190	Allen cross wrench	58030-6-1051-N0	M6*130L	1
191	Allen wrench	58030-6-1052-N0	M8*120L	1

8.3 Onderdelenlijst (optionele handrails)

Nr.	Naam (ENG)	Fabr. Onderdeel-nr.	Specificatie	Aantal
1L	Left extended handrail	26403-6-1511-B90	D31.8*1.8T*903L	1
1R	Right extended handrail	26403-6-1521-B90	D31.8*1.8T*903L	1
2	Handrail support tube	26403-3-1550-B90	KW5124-1	2
3	Inner hex screw	54008-5-0055-F4	M8*1.25*55L	4
4	Foam	58015-6-1424-B0	D30*3T*860L	2
5	Flat end fastening hex screw	54108-2-0025-F0	M8*1.25*25L	4
6	Inner hex bolt	54010-5-0100-F6	M10*1.5*100L	2
10	Inner hex spanner(M4)	58030-6-1047-D0	M4*68L*13	1

8.5 Detailtekening (optionele handrails)



Producten van TAURUS® worden onderworpen aan strenge kwaliteitscontroles. Als een fitnessapparaat dat je bij ons gekocht hebt, niet perfect functioneert, betreuren wij dat en verzoeken wij je om onze klantendienst te contacteren. We staan telefonisch voor je klaar via de technische hotline.

Foutbeschrijvingen

Je trainingsapparaat is zo ontwikkeld, dat permanent een hoogwaardige training mogelijk is. Als er zich desondanks toch problemen voordoen, moet je eerst de gebruiksaanwijzing lezen. Voor het oplossen van andere problemen moet je Fitshop contacteren of naar onze gratis service hotline bellen. Om de fout zo snel mogelijk op te lossen, beschrijf je de fout zo nauwkeurig mogelijk.

Naast de wettelijke garantie geven wij je garantie op alle bij ons gekochte fitnessapparaten volgens de onderstaande bepalingen.

Jouw wettelijke rechten worden hierdoor niet beperkt.

Garantie-eigenaar

De garantie-eigenaar is de eerste koper of elke persoon die een nieuwgekocht product van de eerste koper als geschenk gekregen heeft.

Garantieperiodes

Vanaf de levering van de fitnessapparatuur gelden onze in de webshop aangegeven garantietermijnen. Wilt u dus de voor u relevante garantietermijn weten, dan vindt u dit terug op de productpagina.

Onderhoudskosten

Wij kunnen de volgende keuze maken: reparatie, vervanging van individuele onderdelen of complete vervanging. Vervangonderdelen die tijdens de montage van het apparaat zelf moeten worden aangebracht, moeten door de garantienemer zelf worden vervangen en vormen geen onderdeel van het onderhoud. Na het verstrijken van de garantieperiode is de garantiehouders zelf verantwoordelijk voor de onderdelen, het onderhoud, reparaties, installatie en verzendkosten.

De gebruikstijden worden als volgt aangegeven:

- + Thuisgebruik: uitsluitend privégebruik in een privéhuishouding tot 3 uren per dag
- + Semiprofessioneel gebruik: tot 6 uur per dag (bijv. revalidatie, hotels, verenigingen, bedrijfsfitness)
- + Professioneel gebruik: meer dan 6 uur per dag (bijv. fitness-studio)

Garantieservice

Tijdens de garantieperiode worden apparaten die omwille van materiaal- of fabricagefouten defecten vertonen, naar onze keuze gerepareerd of vervangen. Vervangen apparaten of onderdelen van apparaten worden onze eigendom. De garantieprestaties leiden noch tot een verlenging van de garantieperiode, noch zetten zij een nieuwe garantie in gang.

Garantievoorwaarden

Om de garantie te laten gelden, zijn de volgende stappen vereist:

Contacteer de klantendienst per e-mail of per telefoon. Als het product tijdens de garantieperiode moet teruggestuurd worden voor reparatie, betaalt de verkoper de kosten. Na het verstrijken van de garantie draagt de koper de transport- en verzekeringskosten. Als het defect tot de omvang van onze garantieprestatie behoort, krijg je een gerepareerd of een nieuw apparaat terug.

Garantieclaims zijn uitgesloten bij schade door:

- + misbruik of onjuiste behandeling
- + omgevingsinvloeden (vochtigheid, hitte, overspanning, stof, enz.)
- + niet-naleving van de voor het apparaat geldende veiligheidsregels
- + niet-naleving van de gebruiksaanwijzing
- + gebruik van geweld (bijv. slag, stoot, val)
- + ingrepen die niet door de door gemachtigde serviceafdeling werden uitgevoerd
- + eigenmachtige pogingen tot reparatie

Aankoopbewijs en serienummer

Let erop dat je de bijbehorende factuur moet kunnen voorleggen als je een beroep doet op de garantie. Opdat wij de versie van je model eenduidig zouden kunnen identificeren en met het oog op onze kwaliteitscontrole hebben wij het serienummer van het apparaat nodig voor ieder servicegeval. Houd het serienummer en je klantnummer bij de hand als je naar onze service hotline telefoneert. Dit vergemakkelijkt een snelle behandeling.

Als je problemen hebt om het serienummer op je apparaat te vinden, kun je contact opnemen met onze servicemedewerkers voor meer informatie.

Service buiten de garantie

Ook indien je trainingsapparaat gebreken vertoont na het verstrijken van de garantie of in gevallen die uitgesloten zijn van de waarborg, zoals normale slijtage, staan we voor je klaar om je een individuele offerte te maken. Contacteer onze klantendienst om een snelle en prijsgunstige oplossing voor het probleem te vinden. In dit geval zijn de verzendkosten ten laste van jou.

Communicatie

Vele problemen kunnen al door een gesprek met ons als jouw vakhandelaar worden opgelost. We weten hoe belangrijk een snelle en ongecompliceerde probleemoplossing is voor jou als gebruiker van het trainingsapparaat, zodat je zonder grote en lange onderbrekingen met plezier kunt trainen. Daarom zijn wij ook voorstander van een snelle en onburocratische oplossing van jouw vraag. Houd daarom altijd je klantnummer en het serienummer van het defecte apparaat bij de hand.

DE	DK	UK
<p>TECHNIK</p> <p>☎ +49 4621 4210-900 ☎ +49 4621 4210-698 ✉ technik@fitshop.de 🕒 Öffnungszeiten entnehmen Sie unserer Homepage.</p> <p>SERVICE</p> <p>☎ 0800 20 20277 (kostenlos) ☎ 04621 4210 - 0 ✉ info@fitshop.de 🕒 Öffnungszeiten entnehmen Sie unserer Homepage: https://stg.fit/statita</p>	<p>TEKNIK OG SERVICE</p> <p>☎ 80 90 16 50 ☎ +49 4621 4210-945 ✉ info@fitshop.dk 🕒 Åbningstider kan findes på hjemmesiden: https://stg.fit/statit7</p>	<p>CUSTOMER SUPPORT</p> <p>☎ 00800 2020 2772 ☎ +494621 4210 944 ✉ info@fitshop.co.uk 🕒 You can find the opening hours on our homepage: https://stg.fit/statitc</p>
	FR	BE
	<p>TECHNIQUE & SERVICE</p> <p>☎ +33 (0) 189 530984 ☎ +49 4621 42 10 933 ✉ info@fitshop.fr 🕒 Vous trouverez les heures d'ouverture sur notre site Internet: https://stg.fit/statit4</p>	<p>TECHNIQUE & SERVICE</p> <p>☎ 02 732 46 77 ☎ +49 4621 4210 933 ✉ info@fitshop.be 🕒 Vous trouverez les heures d'ouverture sur notre site Internet: https://stg.fit/statit8</p>
ES	NL	INT
<p>TECNOLOGÍA Y SERVICIOS</p> <p>☎ 911 238 029 ✉ info@fitshop.es 🕒 Consulta nuestro horario de apertura en la página web: https://stg.fit/statit5</p>	<p>TECHNISCHE DIENST & SERVICE</p> <p>☎ +31 172 619961 ✉ service@fitshop.nl 🕒 De openingstijden vindt u op onze homepage: https://stg.fit/statit3</p>	<p>TECHNICAL SUPPORT & SERVICE</p> <p>☎ +49 4621 4210-944 ✉ service-int@fitshop.de 🕒 You can find the opening hours on our homepage: https://stg.fit/statita</p>
PL	AT	CH
<p>DZIAŁ TECHNICZNY I SERWIS</p> <p>☎ 22 307 43 21 ☎ +49 4621 42 10-948 ✉ info@fitshop.pl 🕒 Godziny otwarcia można znaleźć na stronie głównej: https://stg.fit/statit6</p>	<p>TECHNIK & SERVICE</p> <p>☎ 0800 20 20277 (Freecall) ☎ +49 4621 42 10-0 ✉ info@fitshop.at 🕒 Öffnungszeiten entnehmen Sie unserer Homepage: https://stg.fit/statitb</p>	<p>TECHNIK & SERVICE</p> <p>☎ 0800 202 027 ☎ +49 4621 42 10-0 ✉ info@fitshop.ch 🕒 Öffnungszeiten entnehmen Sie unserer Homepage: https://stg.fit/statit9</p>

Op deze website vind je een gedetailleerd overzicht inclusief het adres en de openingsuren van alle filialen van de Fitshop groep in Duitsland en de overige landen:

www.fitshop.nl/filialenoverzicht

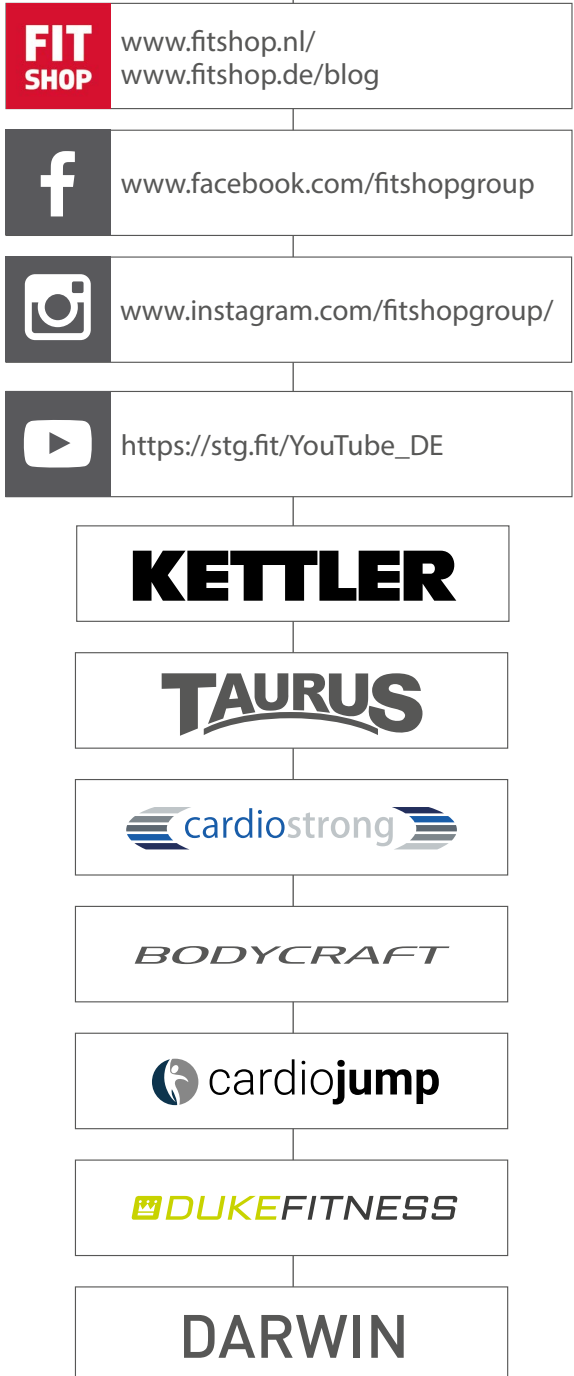
FITNESS IS ONS LEVEN

WEBSHOP EN SOCIALE MEDIA

Fitshop is met momenteel meer dan 70 filialen de grootste vakmarkt van Europa voor thuisfitnessapparaten en wereldwijd een van de meest gerenommeerde online-handelaars voor fitnessuitrusting. Privéklienten bestellen via de 25 webwinkels in hun eigen taal of laten hun gewenste apparaten ter plaatse samenstellen. Daarnaast levert het bedrijf professionele apparaten voor duur- en krachttraining aan fitness-studio's, hotels, sportverenigingen, bedrijven en fysiopraktijken.

Fitshop biedt een grote verscheidenheid aan fitnessapparaten van gerenommeerde fabrikanten, hoogwaardige eigen ontwikkelingen en een uitgebreide dienstverlening aan, bijv. montagediensten en sportwetenschappelijk advies voor en na de aankoop. Hiervoor doet het bedrijf een beroep op talrijke sportwetenschappers, fitnessstrainers en topsporters.

Bezoek ons op onze socialemediakanalen of onze blog!



Nota's

TAURUS®

Loopband T10.5 HD Pro