

TAURUS®

Notice de montage et mode d'emploi



max. 200 kg



~ 60 Min.



174 kg

Lo 230 | La 91 | H 163

FSTFT1052HD.01.05

N° d'article TF-T10.5-2-HD

Tapis de course T10.5 HD Pro

Table des matières

1	INFORMATIONS GÉNÉRALES	8
1.1	Notes techniques	8
1.2	Sécurité personnelle	9
1.3	Sécurité électrique	10
1.4	Emplacement	11
2	MONTAGE	12
2.1	Instructions générales	12
2.2	Contenu de la livraison	13
2.3	Montage	14
2.4	Contenu de la livraison (mains courantes en option)	19
2.5	Assemblage (mains courantes en option)	20
3	MODE D'EMPLOI	24
3.1	Affichage de la console	25
3.2	Fonction des touches	27
3.3	Programmes	28
3.3.1	Quick-Start	28
3.3.2	Programmes basés sur des objectifs	28
3.3.3	Programme Low-Speed	29
3.3.4	Programmes prédéfinis	29
3.3.5	Programme Pace	34
3.3.6	Programmes définis par l'utilisateur	34
3.3.7	Programmes basés sur la fréquence cardiaque	35
3.4	Test de condition physique	36
3.5	Médias	37
3.6	Bluetooth et applications de fitness	38
4	STOCKAGE ET TRANSPORT	39
4.1	Instructions générales	39
4.2	Roulettes de déplacement	39
5	DÉPANNAGE, ENTRETIEN ET MAINTENANCE	39
5.1	Instructions générales	39
5.2	Défauts et diagnostic des pannes	40
5.3	Codes de défauts et dépannage	40
5.4	Entretien et maintenance	41
5.4.1	Ajustement du tapis de course	41
5.4.2	Resserrage du tapis de course	42

5.4.3	Lubrification du tapis de course	42
5.5	Calendrier d'entretien et de maintenance	43
6	ÉLIMINATION	43
7	ACCESSOIRES RECOMMANDÉS	44
8	COMMANDES DE PIÈCES DE RECHANGE	45
8.1	Numéro de série et désignation du modèle	45
8.2	Liste des pièces	46
8.3	Liste des pièces(mains courantes en option)	51
8.4	Vue éclatée	52
8.5	Vue éclatée (mains courantes en option)	53
9	GARANTIE	54
10	CONTACT	56

Chère cliente, cher client,

Nous vous remercions d'avoir opté pour un appareil d'entraînement de qualité de la marque TAURUS®. Taurus propose des appareils de sport et de fitness haut de gamme conçus pour une utilisation à domicile ou destinés à équiper les salles de gym et les établissements commerciaux. Les appareils de fitness de Taurus poursuivent l'objectif premier des sportifs, celui d'atteindre un niveau de performance maximal ! Les appareils sont ainsi développés en étroite concertation avec des sportifs et des experts en sciences du sport. Les sportifs sont en effet les mieux placés pour juger de la perfection d'un appareil de fitness.

Pour de plus amples informations, veuillez consulter le site www.fitshop.fr.

Utilisation conforme

L'appareil doit être utilisé uniquement aux fins auxquelles il est destiné.

Cet appareil de fitness convient pour une utilisation à domicile ainsi que pour un usage semi-professionnel ou professionnel. Le domaine semi-professionnel englobe notamment les structures institutionnelles telles que les hôpitaux, écoles, hôtels et clubs. On entend par usage professionnel une utilisation à des fins commerciales (par ex. en salle de gym).

MENTIONS LÉGALES

Fitshop GmbH
N°1 du fitness à domicile en Europe

International Headquarters
Flensburger Straße 55
24837 Schleswig
Deutschland

Directeur :
Christian Grau
Sebastian Campmann
Bernhard Schenkel
N° de registre de commerce HRB 1000 SL
Tribunal d'instance de Flensburg
N°d'identification de TVA : DE813211547

EXCLUSION DE RESPONSABILITÉ

© TAURUS est une marque déposée de la société Fitshop GmbH. Tous droits réservés. Toute utilisation de cette marque sans l'autorisation écrite de Fitshop est interdite.

Le produit et le manuel peuvent faire l'objet de modifications. Les données techniques sont sujettes à changement sans préavis.

FITSHOP

Europe's No.1 for Home Fitness

À PROPOS DE CE MODE D'EMPLOI

Veillez lire attentivement le présent mode d'emploi dans son intégralité avant le montage de l'appareil et sa première utilisation. Le présent mode d'emploi est là pour vous aider à monter rapidement l'appareil et à le manipuler en toute sécurité. Veillez impérativement à ce que tous les utilisateurs de l'appareil (notamment les enfants et les personnes présentant un handicap physique, sensoriel, mental ou moteur) aient préalablement pris connaissance du présent mode d'emploi et de son contenu. En cas de doute, l'appareil doit être utilisé sous la surveillance d'une personne responsable.



En raison des modifications et mises à jour effectuées en continu sur les logiciels, il se peut que le mode d'emploi nécessite d'être adapté en conséquence. Si vous constatez des divergences pendant le montage ou l'utilisation de l'appareil, vous pouvez consulter le mode d'emploi dans la boutique en ligne. La version la plus récente y est toujours disponible.

Cet appareil a été conçu conformément aux dernières avancées en matière de sécurité. Il est protégé au mieux de toute source de danger susceptible de provoquer des blessures. Assurez-vous que l'appareil a bien été monté conformément aux instructions fournies et que toutes les pièces de l'appareil sont correctement fixées. Si nécessaire, remédiez aux défauts éventuels en vous reportant au mode d'emploi.

Les appareils doivent être classés en fonction de leur précision et de leur utilisation. Les catégories de précision ne sont applicables qu'aux appareils qui affichent des données d'entraînement.

Catégorie de précision

Catégorie A: précision élevée.

Catégorie B: précision moyenne.

Catégorie C: faible précision.

Les catégories d'utilisation définissent le cadre dans lequel l'appareil peut être utilisé.

Catégorie d'utilisation

Catégorie S (studio): utilisation professionnelle et/ou commerciale.

Ces appareils sont destinés à être utilisés dans les salles de sport d'établissements tels que les salles de sport, les établissements scolaires, les hôtels, les clubs et les studios dont l'accès et la surveillance sont réglementés par le propriétaire (personne qui assume la responsabilité légale).

Catégorie H (home): utilisation dans le cadre privé.

Utilisation à domicile. Ces appareils sont destinés à être utilisés dans le cadre privé à domicile, où l'accès à l'appareil est réglementé par le propriétaire (personne assumant la responsabilité légale).

Veillez respecter scrupuleusement les consignes de sécurité et de maintenance indiquées. Toute autre utilisation peut causer des blessures, endommager l'appareil et provoquer des accidents dont le fabricant et le distributeur ne peuvent assumer aucune responsabilité.

Lors de votre lecture, vous serez amené à rencontrer les notes de sécurité suivantes :

 **ATTENTION**

Ce symbole indique des situations dans lesquelles le non-respect des consignes peut entraîner des dommages matériels.

 **PRUDENCE**

Ce symbole indique des situations dans lesquelles le non-respect des consignes peut entraîner des blessures légères !

 **AVERTISSEMENT**

Ce symbole indique des situations dans lesquelles le non-respect des consignes peut entraîner des blessures graves, voire mortelles !

 **DANGER**

Ce symbole indique des situations dans lesquelles le non-respect des consignes peut entraîner des blessures très graves, voire mortelles !

 **REMARQUE**

Vous trouverez ici d'autres informations utiles.

Conservez soigneusement ce mode d'emploi de sorte qu'il soit accessible pour toute information sur les travaux de maintenance et les commandes de pièces de rechanges.

1.1 Notes techniques

Affichage TFT de :

- + Vitesse en km/h
- + Durée de l'entraînement en min
- + Distance d'entraînement en km
- + Calories brûlées en kcal
- + Fréquence cardiaque (à partir des capteurs tactiles ou d'une ceinture pectorale)
- + Inclinaison en %
- + Équivalent métabolique

Puissance du moteur :	puissance continue 4 CV (moteur AC)
Plage de vitesse :	0,5 – 25 km/h (réglable par pas de 0,1 km/h)
Touches de sélection directe (vitesse) :	8
Plage d'inclinaison :	0 - 15 % (réglable par pas de 1 %)
Touches de sélection directe (inclinaison) :	8
Programmes d'entraînement (au total) :	45
Programme Quick-Start :	1
Programmes basés sur des objectifs :	3
Programme Low-Speed :	1
Programmes prédéfinis :	32
Programme Pace :	1
Programmes définis par l'utilisateur :	4 (un par utilisateur)
Programmes basés sur la fréquence cardiaque :	3
Test de condition physique :	1
Dimensions de la surface de course (L x l) :	160 x 60 cm

Poids et dimensions :

Poids de l'article (net, sans emballage) :	174 kg
Dimensions de l'emballage (L x l x h) :	226 cm x 105 cm x 51,5/41 cm
Dimensions d'installation (L x l x h) :	230 cm x 91 cm x 163 cm
Poids utilisateur maximal :	200 kg
Catégorie d'utilisation :	S

1.2 Sécurité personnelle

DANGER

- + Avant la première utilisation de l'appareil, nous vous recommandons de demander l'avis d'un médecin afin qu'il juge de la possibilité ou non de vous entraîner avec cet appareil. Ces dispositions sont particulièrement applicables aux personnes qui ont une prédisposition génétique à l'hypertension ou aux maladies cardiaques, sont âgées de plus de 45 ans, fument, présentent un taux de cholestérol élevé, sont en surpoids et/ou n'ont pas pratiqué régulièrement de sport au cours de l'année passée. Si vous prenez un traitement médicamenteux susceptible de générer des troubles du rythme cardiaque, l'avis d'un médecin est impératif.
- + Nous vous rappelons qu'un entraînement excessif peut sérieusement compromettre votre santé. Veuillez noter également que les systèmes de surveillance de la fréquence cardiaque ne sont pas toujours précis. Dès que vous percevez des sensations de faiblesse, de nausée, de vertiges, de douleurs, d'essoufflement ou d'autres symptômes anormaux, interrompez votre entraînement et consultez votre médecin en cas d'urgence.
- + Le propriétaire doit transmettre tous les avertissements et instructions aux utilisateurs.

AVERTISSEMENT

- + Cet appareil n'est pas conçu pour une utilisation par les enfants de moins de 14 ans.
- + Les enfants ne doivent pas être laissés sans surveillance à proximité de l'appareil.
- + Les personnes handicapées doivent bénéficier d'une autorisation médicale et rester sous étroite surveillance lors de l'utilisation de tout appareil d'entraînement.
- + L'appareil ne doit pas être utilisé simultanément par plusieurs personnes.
- + Si votre appareil dispose d'une clé de sécurité, attachez le clip sur vos vêtements avant chaque entraînement. La fonction d'arrêt d'urgence de l'appareil peut ainsi se déclencher en cas de chute.
- + Si une urgence devait survenir et que l'entraînement doive de ce fait être arrêté brusquement, actionnez la clé de sécurité, tenez les mains courantes avec les deux mains, sautez avec les deux jambes sur les marchepieds latéraux et attendez que le tapis de course se soit immobilisé.
- + Maintenez éloignés les mains, les pieds et autres parties du corps ainsi que les cheveux, vêtements, bijoux et autres objets des pièces mobiles.
- + Évitez de porter des vêtements amples ou volants pendant l'entraînement. Préférez une tenue de sport adaptée. Portez des chaussures de sport adaptées, de préférence avec des semelles en caoutchouc ou autre matériau antidérapant. Évitez de porter des chaussures à talon, avec semelles en cuir, à clous ou à crampons. Ne vous entraînez jamais pieds nus.

PRUDENCE

- + Si vous devez brancher votre appareil avec un câble d'alimentation sur le secteur, veillez à disposer le câble de manière à ce que personne ne risque de trébucher.
- + Durant l'entraînement, assurez-vous que personne ne se trouve dans la zone de mouvement de l'appareil.
- + Veuillez tenir compte que si les dispositifs de réglage dépassent de l'appareil, ils peuvent gêner les mouvements de l'utilisateur.

ATTENTION

- + Ne placez aucun objet dans les ouvertures de l'appareil.
- + Pour protéger l'appareil de l'utilisation par des tiers non autorisés, retirez toujours le cordon d'alimentation lorsque vous ne l'utilisez pas et rangez-le dans un endroit sûr et inaccessible aux personnes non autorisées (par exemple, les enfants).

1.3 Sécurité électrique

DANGER

- + Pour limiter les risques de choc électrique, débranchez toujours le câble de l'appareil de la prise de courant dès que vous avez terminé l'entraînement, avant d'assembler ou de désassembler l'appareil ainsi qu'avant de procéder à une maintenance ou à un nettoyage de l'appareil. Ne tirez pas sur le câble.

AVERTISSEMENT

- + Ne laissez pas l'appareil sans surveillance tant que le cordon d'alimentation reste branché dans la prise murale. Débranchez le cordon d'alimentation de la prise murale pendant votre absence afin d'éviter toute utilisation impropre de l'appareil par des tiers ou des enfants.
- + Si le câble d'alimentation ou le cordon d'alimentation est endommagé ou défectueux, adressez-vous à votre revendeur. Jusqu'à la réparation, l'appareil ne doit pas être utilisé.

ATTENTION

- + L'appareil doit être branché sur une prise électrique de 220 - 230V à une fréquence de 50 Hertz
- + L'appareil doit toujours être branché directement sur une prise de terre avec le câble d'alimentation fourni. Les rallonges doivent être conformes aux directives VDE. Déroulez toujours entièrement le câble d'alimentation.
- + La prise de courant doit être protégée par un fusible à action retardée de 16 ampères au minimum.
- + N'effectuez aucune modification sur le câble d'alimentation ni sur le cordon d'alimentation.
- + Protégez le câble d'alimentation de l'eau, de la chaleur, de l'huile et des arêtes vives. Ne laissez pas le câble d'alimentation passer sous l'appareil ou sous un tapis et ne posez aucun objet dessus.
- + Si l'appareil que vous avez acheté dispose d'une console TFT, des mises à jour du logiciel doivent être effectuées régulièrement. Suivez les instructions indiquées à l'écran pour procéder à la mise à jour.
- + Les systèmes et logiciels des appareils équipés de consoles TFT sont spécialement conçus pour fonctionner avec les applis préinstallées. N'installez pas d'autres applis sur la console.

REMARQUE

- + Les applis préinstallées des consoles TFT proviennent de fabricants externes. Fitshop décline toute responsabilité quant à la disponibilité, la fonctionnalité ou le contenu de ces applis.
- + Par la présente, Fitshop GmbH déclare que le type d'équipement radioélectrique connexion sans fil (2,402 – 2,480 GHz) est conforme à la directive 2014/53/UE. Le texte complet de la déclaration de conformité UE est disponible à l'adresse suivante : www.fitshop.com

1.4 Emplacement

⚠ AVERTISSEMENT

- + Évitez de placer l'appareil dans un passage principal ou sur une échappée.

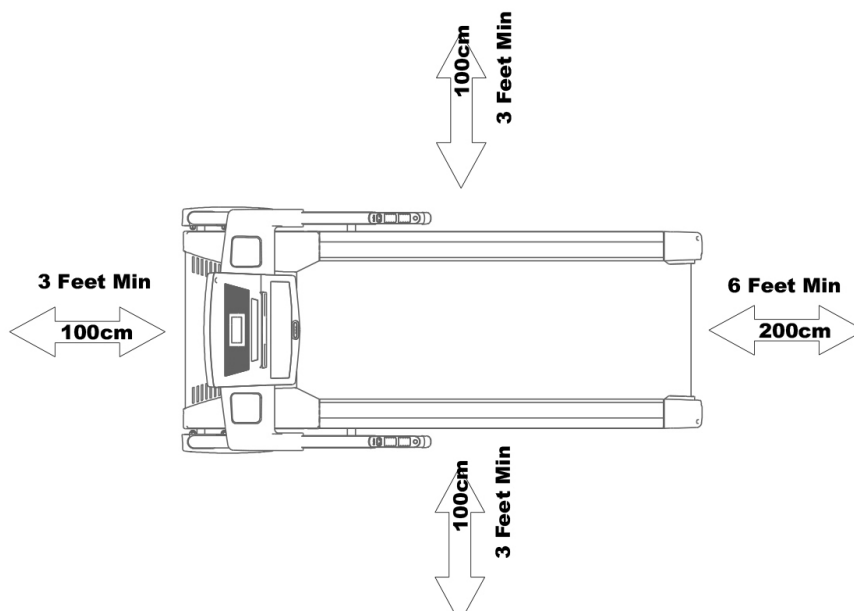
⚠ PRUDENCE

- + Assurez-vous qu'il y ait un espace de sécurité derrière le tapis de course d'une longueur d'au moins 2 m et d'une largeur au moins égale à la largeur du tapis de course.
- + Assurez-vous que la salle d'entraînement soit correctement aérée pendant l'entraînement et qu'elle ne soit pas exposée aux courants d'air.
- + Choisissez l'emplacement de manière à disposer d'un espace libre suffisant (zone de sécurité) à l'avant, à l'arrière et sur les côtés de l'appareil.
- + Veuillez laisser au moins 0,6 m d'espace en plus de la zone nécessaire à l'utilisation de l'appareil.
- + L'appareil doit se trouver sur une surface plane, résistante et solide.

🗨 ATTENTION

- + L'appareil doit être utilisé uniquement dans un local suffisamment aéré et sec (température ambiante entre 10°C et 35°C). L'utilisation de l'appareil est interdite en plein air ou dans des locaux présentant un taux d'humidité élevé (plus de 70 %) tels que les piscines.
- + Utiliser un tapis de protection pour ne pas endommager les sols de qualité supérieure (parquet, stratifié, lièges, tapis) par des marques de pression ou des taches de transpiration et pour compenser les légères inégalités du sol.
- + Pour la classe d'utilisation S, l'appareil ne peut être utilisé que dans des zones où l'accès, la surveillance et le contrôle sont spécialement réglementés par le propriétaire.

Espace libre recommandé:



2.1 Instructions générales



DANGER

- + Ne laissez pas les outils ainsi que les matériaux d'emballage, comme les films de protection, sans surveillance : ils représentent un danger pour les enfants (risque d'étouffement). Tenez les enfants éloignés de l'appareil pendant le montage.



AVERTISSEMENT

- + Respectez les consignes apposées sur l'appareil pour réduire les risques de blessures.



PRUDENCE

- + Pendant l'assemblage, veillez à disposer d'un espace suffisant pour vous déplacer tout autour de l'appareil.
- + L'assemblage de l'appareil doit être effectué par au moins deux adultes. En cas de doute, demandez l'aide supplémentaire d'une tierce personne ayant de bonnes connaissances techniques.



ATTENTION

- + Pour éviter tout endommagement de l'appareil et du sol, procédez au montage de l'appareil sur un tapis de sol ou sur le carton d'emballage.



REMARQUE

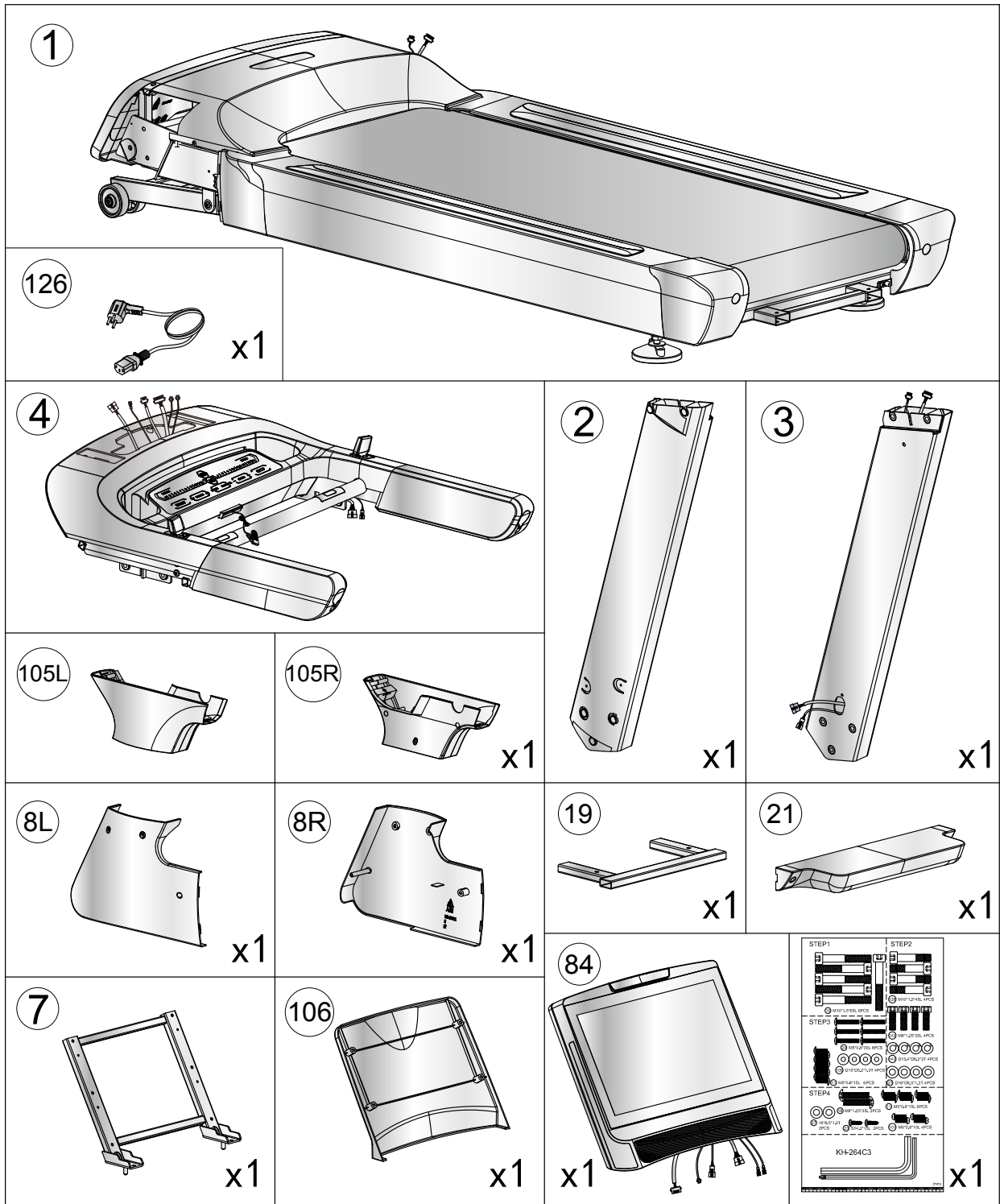
- + Pour faciliter le montage, des vis et des écrous peuvent être prémontés.
- + Assemblez l'appareil si possible sur l'emplacement qui lui est réservé.

2.2 Contenu de la livraison

L'emballage comprend les pièces représentées ci-après. Vérifiez que l'ensemble des pièces et outils appartenant à l'appareil sont compris dans la livraison et assurez-vous que l'appareil n'a pas été endommagé pendant le transport. En cas de réclamation, veuillez contacter immédiatement votre contractant.

⚠ PRUDENCE

Si le contenu de la livraison est incomplet ou si des pièces sont endommagées, ne montez pas l'appareil.



2.3 Montage

Avant de procéder à l'assemblage de l'appareil, observez bien attentivement les étapes de montage représentées et effectuez-les dans l'ordre indiqué.

i REMARQUE

- + Vissez d'abord toutes les pièces sans les serrer et vérifiez qu'elles sont correctement ajustées. Lorsque vous y serez invité, serrez les vis à l'aide de l'outil correspondant.
- + Si vous avez des difficultés à reconnaître les graphiques, nous vous recommandons de consulter depuis votre terminal (smartphone, tablette ou PC) le mode d'emploi disponible au format PDF dans la boutique en ligne. Vous aurez ainsi la possibilité d'effectuer des zooms. Assurez vous que le programme Adobe Acrobat Reader est installé sur votre terminal pour pouvoir ouvrir le fichier.

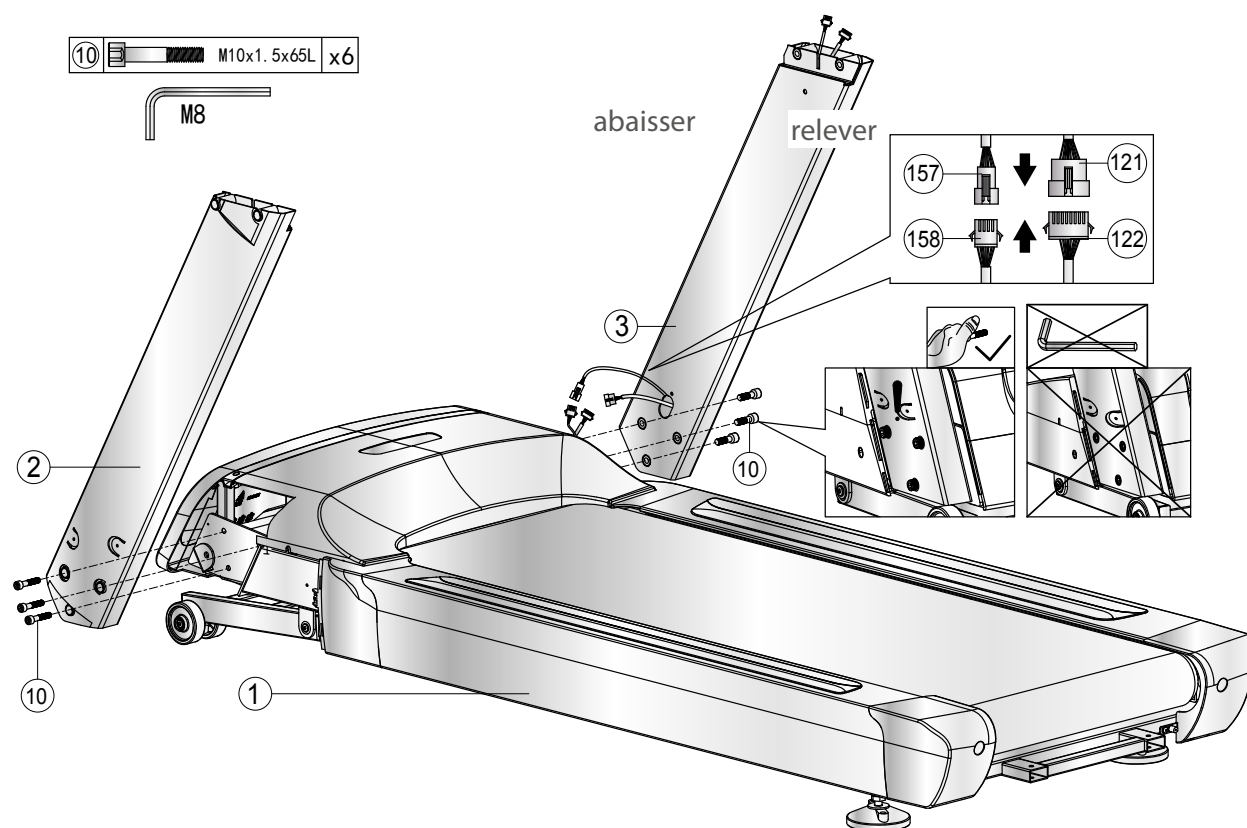
Étape 1 : Montage des montants de la console

1. Reliez les câbles (121 et 122, 157 et 158) entre eux.

! ATTENTION

Lors de l'étape suivante, veillez à ne pas coincer les câbles.

2. Montez les montants de la console (2 et 3) sur le cadre principal (1) à l'aide de six vis (10).



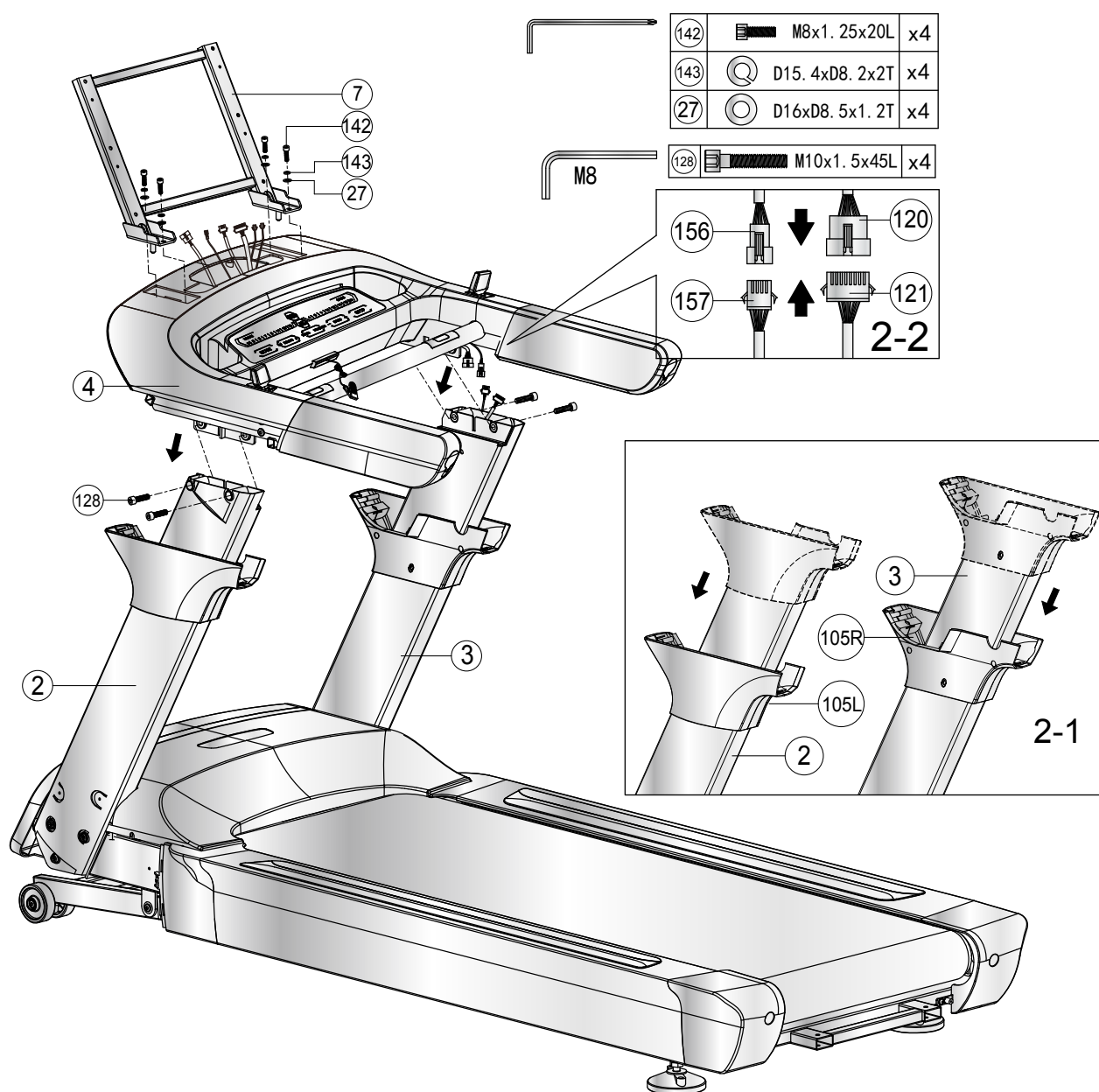
Étape 2 : Montage de l'unité de console

1. Faites coulisser les revêtements supérieurs des montants de la console (105L et 105R) vers le bas (schéma 2-1).
2. Reliez les câbles (120 et 121, 156 et 157) entre eux (schéma 2-2).

ATTENTION

Lors de l'étape suivante, veillez à ne pas coincer les câbles.

3. Montez l'unité de console (4) sur les montants de la console (2 et 3) à l'aide de quatre vis (128).
4. Montez le support de console (7) sur l'unité de console (4) avec quatre vis (142), quatre rondelles (27) et quatre rondelles élastiques (143).
5. Serrez les vis.



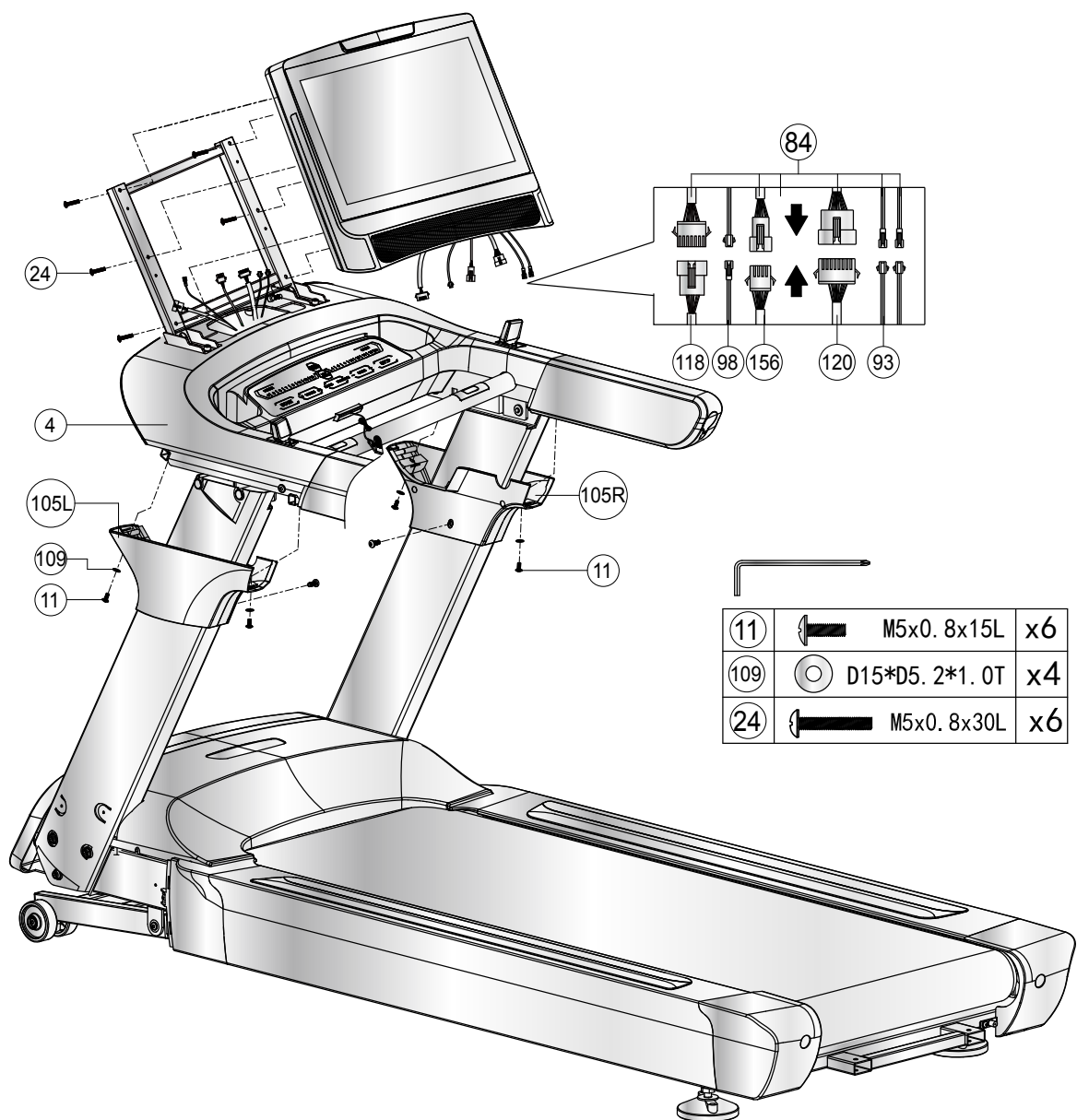
Étape 3 : Montage de la console

1. Reliez les câbles (93, 98, 118, 120 et 156) aux câbles correspondants de la console (84).

ATTENTION

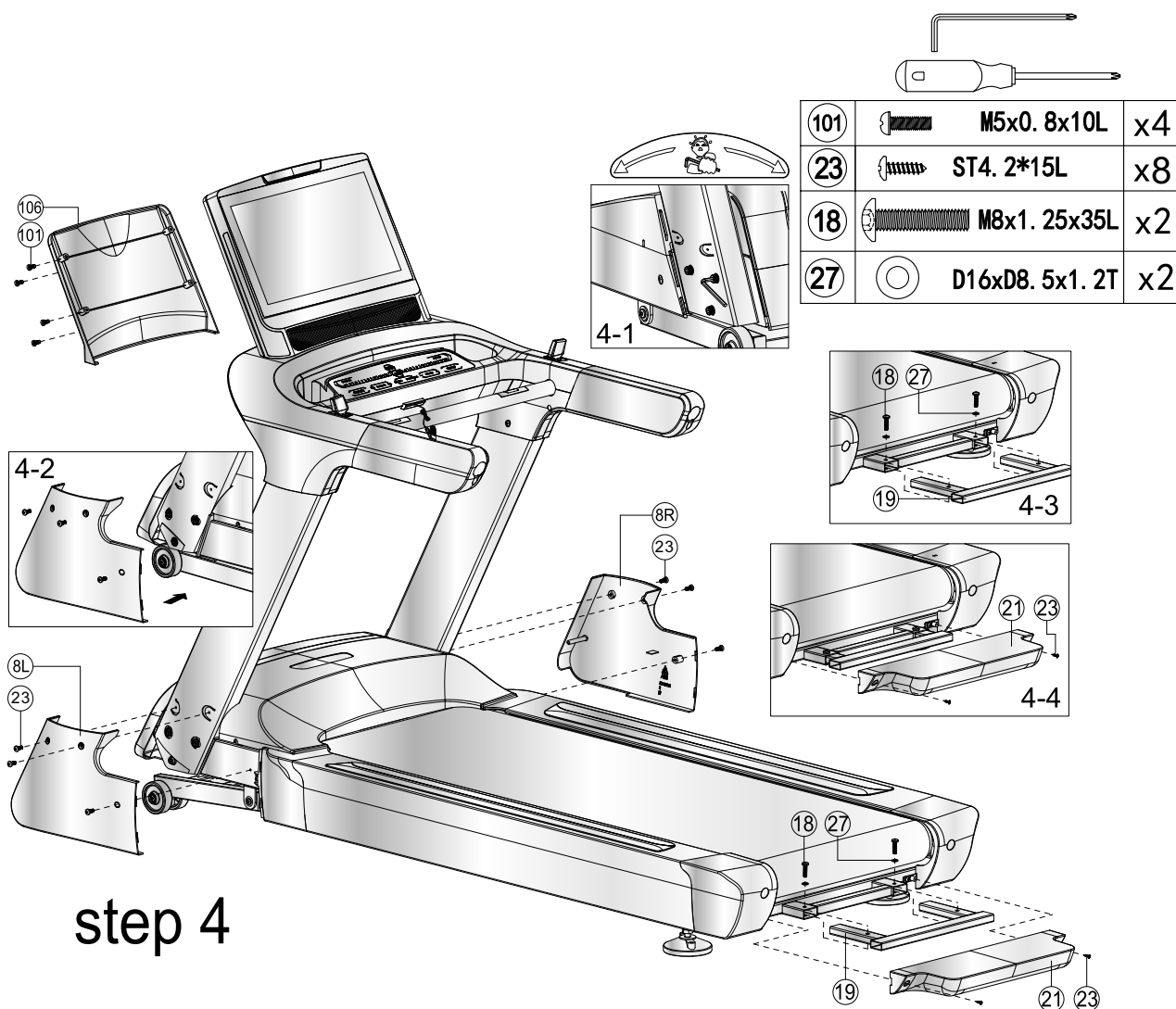
Lors de l'étape suivante, veillez à ne pas coincer les câbles.

2. Montez la console (84) sur son support (7) à l'aide de six vis (24).
3. Faites remonter les revêtements supérieurs des montants de la console (105L et 105R) et fixez-les sur l'unité de console (4) avec six vis (11) et quatre rondelles (109).
4. Serrez les vis.



Étape 4 : Fin de l'assemblage

1. Fixez le revêtement de console (106) sur la console (84) au moyen de quatre vis (101).
2. Fixez les revêtements inférieurs des montants de la console (8L et 8R) sur le cadre principal (1) à l'aide de six vis (23) (schéma 4-1 & 4-2).
3. Fixez l'élément de cadre (19) sur le cadre principal (1) avec deux vis (18) et deux rondelles (27) (schéma 4-3).
4. Fixez le revêtement (21) sur l'élément de cadre (19) au moyen de deux vis (23) (voir fig. 4-4).



Étape 5 : Ajustement des pieds

Si le sol présente des inégalités, vous pouvez stabiliser le tapis de course en tournant les deux vis de réglage situées sous le cadre principal.

1. Soulevez le tapis de course du côté souhaité et tournez la vis de réglage sous le cadre principal.
2. Tournez la vis dans le sens des aiguilles d'une montre pour la desserrer et relever la surface de course.
3. Tournez la vis dans le sens inverse des aiguilles d'une montre pour abaisser la surface de course.



Étape 6 : Branchement de l'appareil

ATTENTION

Ne branchez pas l'appareil sur une multiprise ; il risque sinon de ne pas être suffisamment alimenté en courant. Cela risque de provoquer des dysfonctionnements.

Branchez le codon d'alimentation dans une prise conforme aux prescriptions indiquées dans le chapitre Sécurité électrique.

Monter et descendre correctement

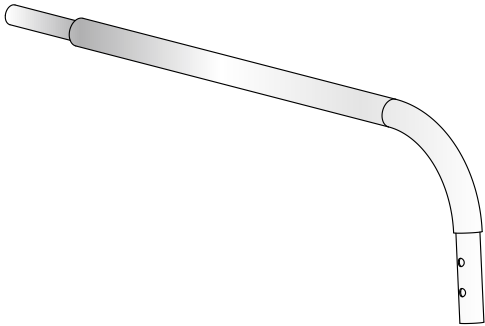
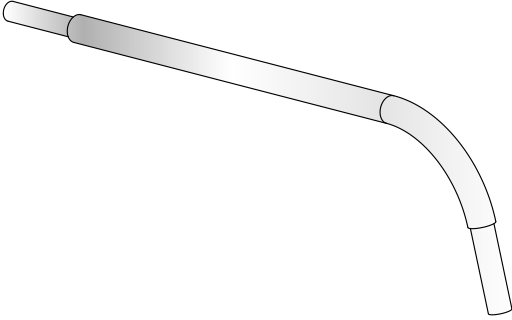
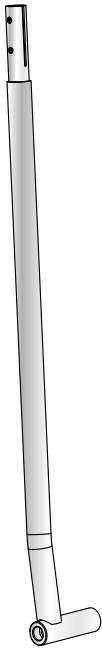




1. Pour monter, saisissez les mains courantes avec les deux mains et montez sur le tapis de course un pied après l'autre.
2. Pour descendre, saisissez les mains courantes avec les deux mains et descendez du tapis de course un pied après l'autre.

2.4 Contenu de la livraison (mains courantes en option)

L'emballage comprend les pièces représentées ci-après. Vérifiez que l'ensemble des pièces et outils appartenant à l'appareil sont compris dans la livraison et assurez-vous que l'appareil n'a pas été endommagé pendant le transport. En cas de réclamation, veuillez contacter immédiatement votre contractant.

⚠ PRUDENCE

Si le contenu de la livraison est incomplet ou si des pièces sont endommagées, ne montez pas l'appareil.

<p>①L</p>  <p>x1</p>	<p>①R</p>  <p>x1</p>
<p>②</p>  <p>x2</p>	<p>③  M8x1.25x55L x4</p> <p>⑤  M8x1.25x25L x4</p> <p>⑥  M10x1.5x100L x2</p> <p>⑩  M4 x1</p>

2.5 Assemblage (mains courantes en option)

Avant de procéder à l'assemblage de l'appareil, observez bien attentivement les étapes de montage représentées et effectuez-les dans l'ordre indiqué.

❗ REMARQUE

- + Vissez d'abord toutes les pièces sans les serrer et vérifiez qu'elles sont correctement ajustées. Lorsque vous y serez invité, serrez les vis à l'aide de l'outil correspondant.
- + Si vous avez des difficultés à reconnaître les graphiques, nous vous recommandons de consulter depuis votre terminal (smartphone, tablette ou PC) le mode d'emploi disponible au format PDF dans la boutique en ligne. Vous aurez ainsi la possibilité d'effectuer des zooms. Assurez vous que le programme Adobe Acrobat Reader est installé sur votre terminal pour pouvoir ouvrir le fichier.

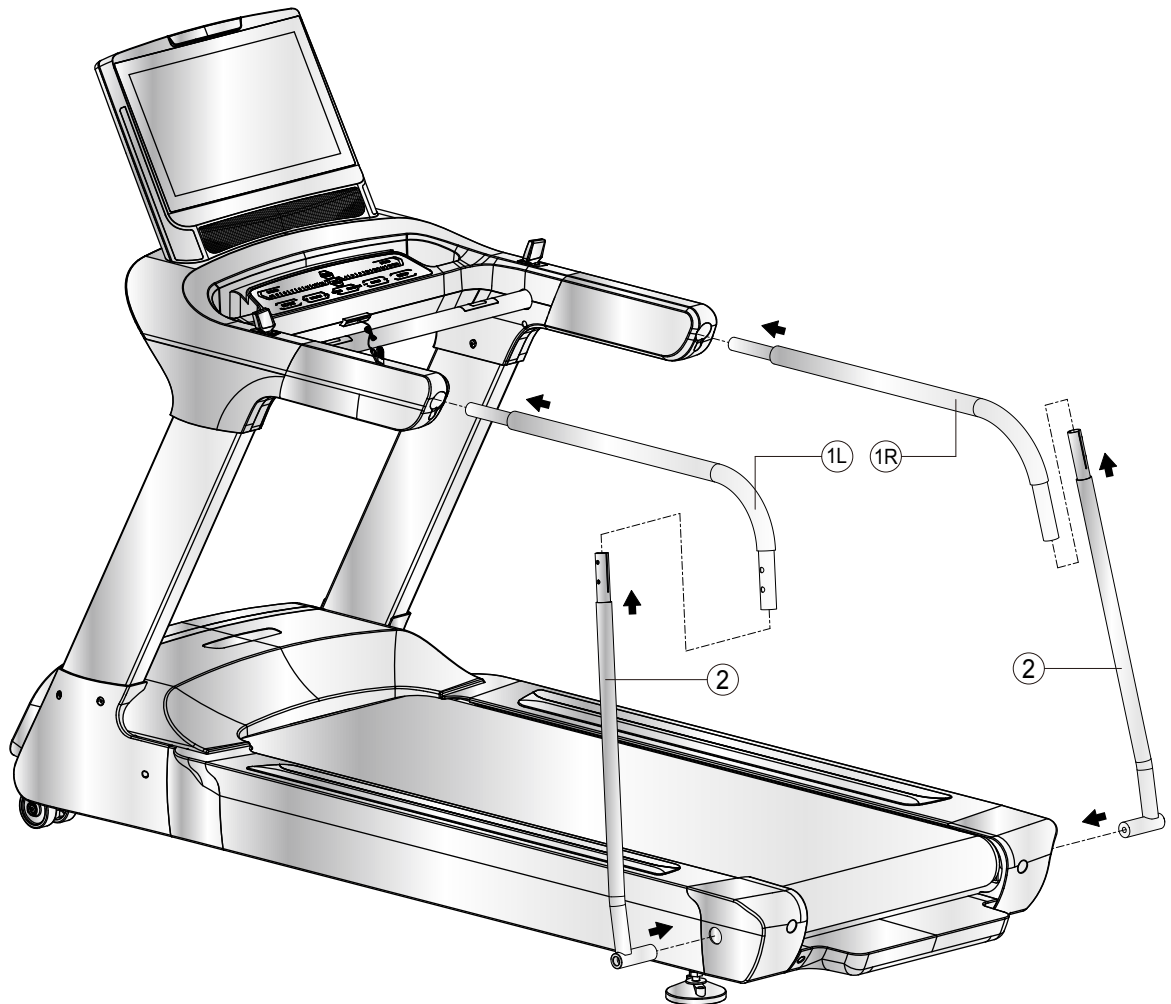
Étape 1 : Retrait des bouchons

1. Retirez les bouchons situés sur les mains courantes de l'unité de console (4).
2. Retirez les bouchons du cadre principal.



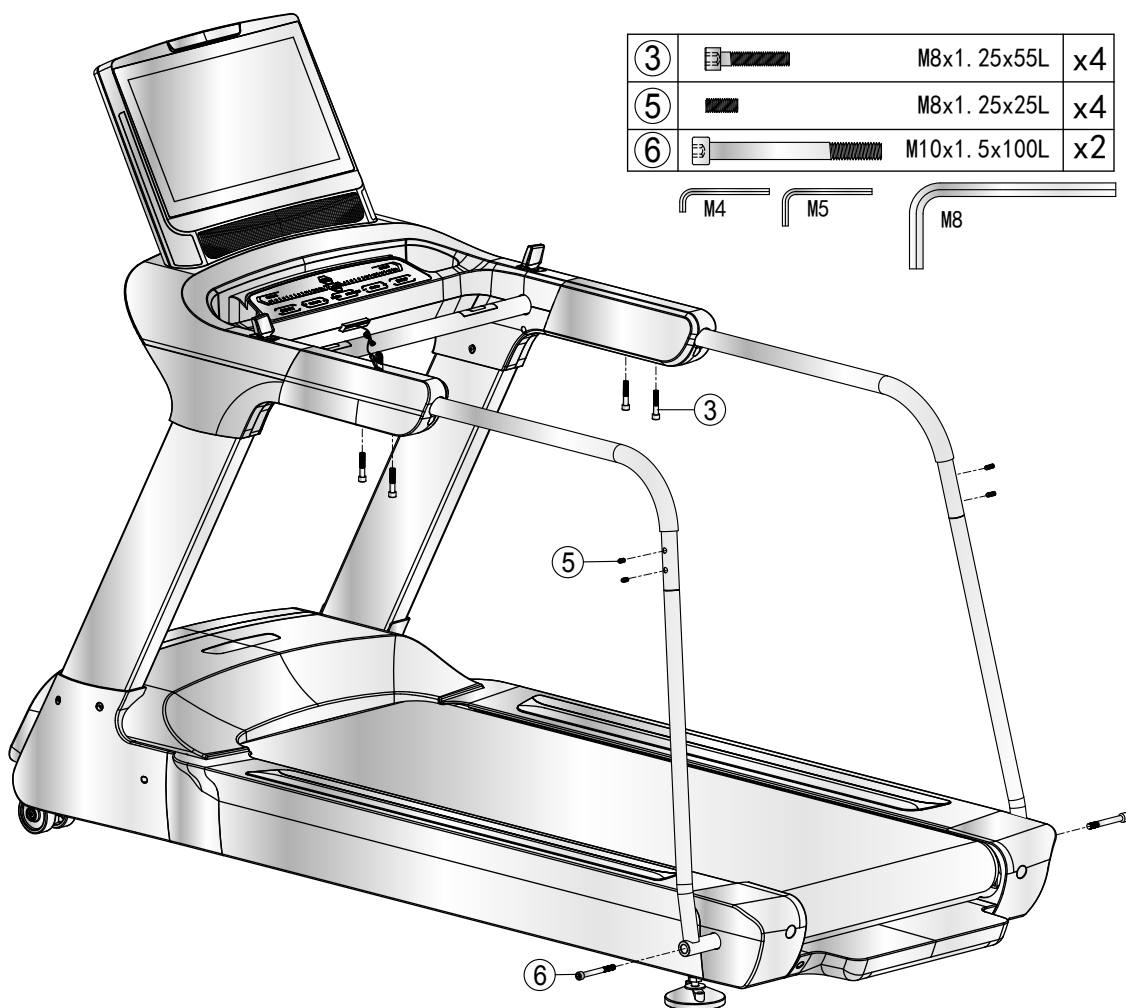
Étape 2 : Montage des mains courantes, partie 1

1. Reliez les mains courantes (1L & 1R) à leurs barres de support correspondantes (2).
2. Montez les mains courantes (1L & 1R) sur l'unité de console (4).
3. Montez les barres de support (2) sur le cadre principal (1).



Étape 3 : Montage des mains courantes, partie 2

1. Fixez chaque main courante (1L & 1R) sur l'unité de console (4) au moyen de deux vis (3).
2. Fixez chaque main courante (1L & 1R) sur les barres de support (2) à l'aide de deux vis (5).
3. Fixez les barres de support (2) sur le cadre principal (2) avec une vis (6)
4. Serrez ensuite fermement toutes les vis.



❗ REMARQUE IMPORTANTE :

Pour vous assurer que votre tapis de course est équipé de la dernière version de logiciel, effectuez une mise à jour avant la première utilisation de l'appareil. Procédez comme suit :

1. Appuyez sur « Réglages » dans le coin en bas à droite de l'écran.
2. Appuyez sur « WLAN » pour connecter votre tapis de course à Internet.
3. Retournez aux réglages.
4. Appuyez sur « Systèmes ».
5. Appuyez sur « Start » sous le point Mise à jour pour mettre à jour le logiciel.

Le tapis de course ne doit pas être utilisé ni être éteint pendant la mise à jour.
Vérifiez régulièrement si de nouvelles mises à jour sont disponibles et procédez comme décrit ci-dessus.

REMARQUE

- + Avant de commencer l'entraînement, familiarisez-vous avec toutes les fonctions et possibilités de réglage de l'appareil. Pour savoir comment utiliser correctement ce produit, demandez les conseils d'un spécialiste.
- + Commencez toujours votre entraînement avec une faible intensité et augmentez-la régulièrement et en douceur. Terminez votre entraînement par une phase de récupération. Si vous avez des questions ou des doutes, contactez votre médecin.
- + La plupart des nouveaux tapis de course émettent un bruit de battement causé par la bande de roulement qui passe sur les rouleaux. Le temps nécessaire à la disparition de ce bruit dépend de l'intensité d'utilisation, de la température et de l'humidité de l'environnement dans lequel est le tapis de course.
- + N'oubliez pas que le bruit émis est plus élevé lorsque quelqu'un est sur l'appareil que lorsqu'il tourne à vide.

CLÉ DE SÉCURITÉ (SAFETY KEY)

AVERTISSEMENT

- + Pour votre sécurité, l'appareil dispose d'une fonction d'arrêt d'urgence. L'appareil ne peut alors fonctionner que si la clé de sécurité est correctement branchée sur le point de contact du cockpit. L'appareil s'arrête automatiquement dès que la clé de sécurité est débranchée du point de contact. Attachez par conséquent avant chaque entraînement le cordon de la clé de sécurité sur vos vêtements à l'aide du clip. Retirez la clé de sécurité du cockpit à l'aide du cordon si vous souhaitez arrêter rapidement le tapis de course, si vous ne maîtrisez plus la vitesse de l'appareil ou dans tout autre cas d'urgence.
- + Attachez correctement le clip de la clé de sécurité sur vos vêtements afin que la clé puisse se débrancher du point de contact du cockpit en cas de chute !
- + Laissez la clé de sécurité hors de la portée des enfants.

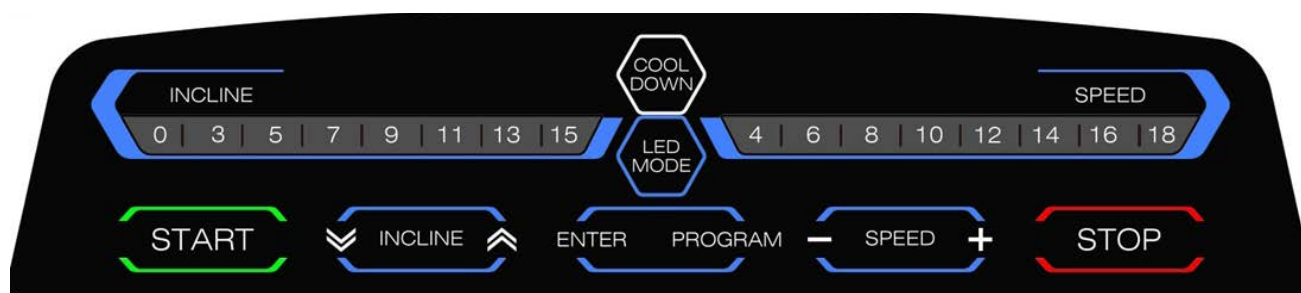
3.1 Affichage de la console



AFFICHAGE	DESCRIPTION
Incline (inclinaison)	+ Affichage de l'inclinaison momentanée en % + Plage d'affichage : 0-15
Time (durée)	+ Affichage de la durée d'entraînement en minutes + Plage d'affichage : 00:00-99:59
Distance (distance)	+ Affichage de la distance d'entraînement en km + Plage d'affichage : 0.0-9999
Calories (calories)	+ Affichage des calories en kcal + Plage d'affichage : 0-999
Pulse (pouls)	+ Affichage de la fréquence cardiaque + Plage d'affichage : 40-220
Speed (vitesse)	+ Affichage de la vitesse en km/h + Plage d'affichage : 0,5-25

Mets	<ul style="list-style-type: none">+ Affiche du MET+ <u>Définition</u> : Le MET (équivalent métabolique) sert à mesurer le métabolisme de base moyen d'une personne. Le MET correspond à la consommation d'oxygène d'une personne au repos. 1 MET= 3,5ml/kg/min (le corps consomme 3,5 millilitres d'oxygène par kilogramme et par minute) ; cela correspond à la quantité d'oxygène consommée par le corps au repos. Plus l'effort physique est important, plus la consommation d'oxygène augmente et plus le MET SPEED est élevé. Lorsque vous vous entraînez à un niveau de 7 METS, cela signifie que votre dépense physique est 7 fois plus importante qu'au repos. Votre consommation d'oxygène est également 7 fois plus élevée qu'au repos.+ Un entraînement à un niveau variant entre 3 et 6 METS correspond à une activité physique modérée.+ Un entraînement à un niveau supérieur à 6 METS correspond à une activité physique intense.
-------------	---

3.2 Fonction des touches



TOUCHE	DESCRIPTION
START	Cette touche vous permet de démarrer un programme d'entraînement. Lorsque vous vous trouvez dans le menu principal, vous pouvez appuyer sur cette touche pour démarrer l'entraînement sans effectuer de réglages. Lorsque vous êtes en mode pause, appuyez sur cette touche pour reprendre l'entraînement.
STOP	Cette touche permet d'interrompre ou stopper l'entraînement et de retourner au menu principal.
SPEED	Ces touches servent à régler la vitesse. Vous pouvez régler la vitesse par quatre moyens différents : <ol style="list-style-type: none"> 1. Huit touches de sélection rapide sur la console. 2. Touches sur la console (SPEED + et -). 3. Touche sur la main courante droite. 4. Fonction de touche à l'écran. <p>❶ REMARQUE Les touches SPEED (+ et -) et la touche de la main courante droite servent également à naviguer dans le menu principal et à régler des paramètres.</p>
INCLINE	Ces touches servent à régler l'inclinaison. Vous pouvez régler l'inclinaison par quatre moyens différents : <ol style="list-style-type: none"> 1. Touches de sélection rapide sur la console. 2. Touches fléchées sur la console. 3. Touche sur la main courante gauche. 4. Fonction de touche à l'écran. <p>❶ REMARQUE Les touches INCLINE (touches fléchées) et la touche de la main courante gauche servent également à régler des paramètres.</p>
COOL DOWN	Appuyez sur cette touche pour commencer la phase de récupération (cool-down). Le tapis de course réduit progressivement sa vitesse et son inclinaison jusqu'à zéro.
ENTER	Cette touche permet de valider vos saisies.

LED MODE	Cette touche permet d'activer et de désactiver le mode LED. Running Mode : Dans ce mode, l'éclairage LED change de couleur en fonction de la vitesse d'entraînement : 0-6 km/h - jaune, 6,1-12 km/h - vert, >12 km/h - rouge
PROGRAM	Lorsque vous vous trouvez dans le menu principal, appuyez sur cette touche pour accéder aux programmes prédéfinis.

3.3 Programmes

Cet appareil propose un large choix de programmes, parmi lesquels : un programme de démarrage rapide (Quick-Start), trois programmes basés sur des objectifs, un programme Low-Speed, 32 programmes prédéfinis, un programme Pace, quatre programmes définis par l'utilisateur et trois programmes basés sur la fréquence cardiaque.

3.3.1 Quick-Start

Lorsque vous vous trouvez dans le menu principal, appuyez sur la touche START pour démarrer directement l'entraînement via la fonction Quick Start. Vous pouvez également appuyer sur « QUICK START » dans le menu principal.

3.3.2 Programmes basés sur des objectifs

1. Dans le menu principal, appuyez sur « GOAL ».
2. Sélectionnez une unité (temps, distance ou calories) sur la base de laquelle vous souhaitez vous entraîner.

REMARQUE

Il n'est possible de définir qu'un seul objectif.

3. Saisissez la valeur cible souhaitée.
4. Appuyez sur START pour démarrer le programme.

Le programme démarre à une vitesse de 0,5 km/h.

Vous pouvez régler manuellement la vitesse et l'inclinaison pendant l'entraînement.

5. Appuyez sur STOP pour mettre le programme en pause.

Le tapis de course ralentit progressivement jusqu'à l'arrêt. Si vous avez réglé une inclinaison, le tapis de course reste dans cette position pendant la pause.

- 5.1. Appuyez de nouveau sur STOP pour mettre fin à l'entraînement. L'écran affiche une synthèse de vos données d'entraînement.
- 5.2. Appuyez sur START pour reprendre le programme.

Une fois le programme terminé, la console lance automatiquement une phase de récupération (cool-down).

3.3.3 Programme Low-Speed

1. Dans le menu principal, appuyez sur « LOW SPEED ».
2. Sélectionnez une unité (temps, distance ou calories) sur la base de laquelle vous souhaitez vous entraîner.

① REMARQUE

Il n'est possible de définir qu'un seul objectif.

3. Saisissez la valeur cible souhaitée.
4. Appuyez sur START pour démarrer le programme.

Le programme démarre à une vitesse de 0,5 km/h.

Vous pouvez régler manuellement la vitesse et l'inclinaison pendant l'entraînement.

① REMARQUE

Le programme fonctionne à une vitesse maximale de 4 km/h.

5. Appuyez sur STOP pour mettre le programme en pause.

Le tapis de course ralentit progressivement jusqu'à l'arrêt. Si vous avez réglé une inclinaison, le tapis de course reste dans cette position pendant la pause.

- 5.1. Appuyez de nouveau sur STOP pour mettre fin à l'entraînement. L'écran affiche une synthèse de vos données d'entraînement.
- 5.2. Appuyez sur START pour reprendre le programme.

Une fois le programme terminé, la console lance automatiquement une phase de récupération (cool-down).

3.3.4 Programmes prédéfinis

1. Dans le menu principal, appuyez sur « PROGRAM ».
2. Entrez votre sexe, votre âge, votre poids et la durée d'entraînement souhaitée puis appuyez sur Next.
3. Sélectionnez l'un des programmes à profil.
4. Appuyez sur START pour démarrer le programme.

Vous pouvez régler manuellement la vitesse et l'inclinaison pendant l'entraînement.

5. Appuyez sur STOP pour mettre le programme en pause.

Le tapis de course ralentit progressivement jusqu'à l'arrêt. Si vous avez réglé une inclinaison, le tapis de course reste dans cette position pendant la pause.

- 5.1. Appuyez de nouveau sur STOP pour mettre fin à l'entraînement. L'écran affiche une synthèse de vos données d'entraînement.
- 5.2. Appuyez sur START pour reprendre le programme.

Une fois le programme terminé, la console lance automatiquement une phase de récupération (cool-down).

Programme		Temps défini / 30 = durée de chaque étape														
		1	2	3	4	5	6	7	8	9	10	11	12	13	14	15
P1	SPEED	2	2	4	4	3	3	4	3	5	4	2	2	5	5	3
	INCLINE	1	1	2	2	3	3	3	1	2	2	3	3	2	2	2
P2	SPEED	2	2	5	5	4	4	6	4	6	4	2	2	4	4	2
	INCLINE	1	1	2	2	3	3	3	2	2	3	4	4	2	2	2
P3	SPEED	2	2	5	5	4	4	5	4	5	4	2	2	3	3	2
	INCLINE	1	1	2	2	2	2	3	1	2	2	2	2	2	2	1
P4	SPEED	3	3	6	6	7	7	5	8	5	9	6	6	4	4	3
	INCLINE	2	2	2	2	3	3	3	2	2	4	6	6	2	2	2
P5	SPEED	3	3	6	6	7	7	5	8	6	7	6	6	4	4	3
	INCLINE	1	1	2	2	4	4	3	2	2	4	5	5	2	2	1
P6	SPEED	2	2	8	8	6	6	4	5	9	7	5	5	4	4	3
	INCLINE	2	2	2	2	6	6	2	3	4	2	2	2	2	2	1
P7	SPEED	2	2	6	6	7	7	4	4	7	4	2	2	4	4	2
	INCLINE	4	4	5	5	6	6	6	9	9	10	7	7	6	6	3
P8	SPEED	2	2	4	4	6	6	8	7	8	6	2	2	3	3	2
	INCLINE	3	3	5	5	4	4	4	3	4	4	3	3	3	3	2
P9	SPEED	2	2	4	4	5	5	5	6	5	6	3	3	3	3	2
	INCLINE	3	3	5	5	3	3	4	2	3	4	2	2	3	3	2
P10	SPEED	2	2	3	3	5	5	3	3	5	3	6	6	3	3	3
	INCLINE	4	4	4	4	3	3	6	7	8	8	6	6	3	3	3
P11	SPEED	3	3	5	5	8	8	8	9	5	7	6	6	3	3	2
	INCLINE	4	4	5	5	6	6	6	9	9	10	8	8	6	6	3
P12	SPEED	2	2	5	5	5	5	4	4	6	4	2	2	3	3	4
	INCLINE	3	3	5	5	6	6	7	8	9	10	10	8	6	6	3
P13	SPEED	4	4	2	2	6	6	8	6	3	2	6	6	2	2	2
	INCLINE	3	3	4	4	6	6	2	3	7	9	5	5	2	2	2
P14	SPEED	3	3	4	4	4	4	3	5	5	6	3	3	3	3	2
	INCLINE	3	3	5	5	4	4	4	3	4	3	2	2	2	2	4
P15	SPEED	4	4	2	2	4	4	6	8	7	8	6	6	2	2	3
	INCLINE	4	4	3	3	4	4	4	3	4	2	3	3	2	2	5
P16	SPEED	3	3	2	2	5	5	7	3	5	6	7	7	2	2	1
	INCLINE	3	5	9	10	9	9	8	8	4	3	3	3	2	2	4
P17	SPEED	2	4	6	8	8	10	10	8	10	10	5	5	9	9	8
	INCLINE	1	1	4	4	6	6	6	1	4	4	6	6	4	4	4

Programme		Temps défini / 30 = durée de chaque étape														
		16	17	18	19	20	21	22	23	24	25	26	27	28	29	30
P1	SPEED	3	2	2	4	4	5	5	5	6	5	6	3	3	3	3
	INCLINE	2	3	3	5	5	3	3	4	2	3	4	2	2	3	3
P2	SPEED	2	2	2	4	4	6	6	8	7	8	6	2	2	3	3
	INCLINE	2	3	3	5	5	4	4	4	3	4	4	3	3	1	1
P3	SPEED	2	2	2	4	4	5	5	5	6	5	6	3	3	3	3
	INCLINE	1	3	3	5	5	3	3	4	2	3	4	2	2	3	3
P4	SPEED	3	4	4	2	2	6	6	8	6	3	2	6	6	2	2
	INCLINE	2	3	3	4	4	6	6	2	3	7	9	5	5	2	2
P5	SPEED	3	2	2	5	5	5	5	4	4	6	4	2	2	3	3
	INCLINE	1	3	3	5	5	6	6	7	8	9	10	10	8	2	2
P6	SPEED	3	4	4	2	2	4	4	6	8	7	8	6	6	2	2
	INCLINE	1	4	4	3	3	4	4	4	3	4	2	3	3	2	2
P7	SPEED	2	3	3	5	5	4	4	4	3	4	3	2	2	2	2
	INCLINE	3	4	4	2	2	4	4	6	8	7	8	6	6	2	2
P8	SPEED	2	3	3	5	5	4	4	4	3	4	3	2	2	2	2
	INCLINE	2	4	4	2	2	4	4	6	8	7	8	6	6	2	2
P9	SPEED	2	3	3	4	4	4	4	3	5	5	6	3	3	3	3
	INCLINE	2	3	3	5	5	4	4	4	3	4	3	2	2	2	2
P10	SPEED	3	4	4	3	3	4	4	4	3	4	2	3	3	2	2
	INCLINE	3	3	3	2	2	5	5	7	3	5	6	7	7	2	2
P11	SPEED	2	3	3	4	4	6	6	2	3	7	9	5	5	2	2
	INCLINE	3	3	3	4	4	4	4	3	5	5	6	3	3	3	3
P12	SPEED	4	3	3	4	4	3	3	4	3	5	4	2	2	1	1
	INCLINE	3	5	5	3	3	4	4	4	3	4	2	5	5	2	2
P13	SPEED	2	3	3	10	10	7	7	10	7	10	7	7	7	2	2
	INCLINE	2	1	1	2	2	4	4	5	2	2	4	6	6	3	3
P14	SPEED	2	5	5	3	3	4	4	4	3	4	2	5	5	2	2
	INCLINE	4	2	2	5	5	4	4	2	4	2	4	2	2	4	4
P15	SPEED	3	2	2	5	5	4	4	2	4	2	4	2	2	4	4
	INCLINE	5	1	1	2	2	3	3	3	2	2	3	4	4	2	2
P16	SPEED	1	2	2	5	5	4	4	5	4	5	4	6	6	3	3
	INCLINE	4	1	1	2	2	2	2	3	1	2	2	1	1	2	2
P17	SPEED	8	5	5	4	4	3	4	3	4	5	6	3	3	3	3
	INCLINE	4	3	3	5	5	4	4	2	2	3	4	2	2	3	3

Programme		Temps défini / 30 = durée de chaque étape														
		1	2	3	4	5	6	7	8	9	10	11	12	13	14	15
P18	SPEED	3	5	10	10	7	7	8	10	8	10	10	10	7	7	5
	INCLINE	1	1	4	4	4	4	6	1	4	4	6	6	8	8	4
P19	SPEED	3	3	7	7	5	5	7	6	10	7	3	3	10	10	5
	INCLINE	1	1	2	2	4	4	5	1	2	2	4	4	3	3	3
P20	SPEED	3	3	10	10	7	7	10	7	10	7	7	7	7	7	3
	INCLINE	1	1	2	2	4	4	5	2	2	4	6	6	3	3	2
P21	SPEED	3	3	4	4	3	3	4	3	5	4	2	2	5	5	3
	INCLINE	2	2	3	3	4	4	4	3	4	2	5	5	2	2	5
P22	SPEED	2	2	5	5	4	4	2	4	2	4	2	2	4	4	2
	INCLINE	1	1	2	2	3	3	3	2	2	3	4	4	2	2	3
P23	SPEED	2	2	5	5	4	4	5	4	5	4	6	6	3	3	2
	INCLINE	1	1	2	2	2	2	3	1	2	2	1	1	2	2	1
P24	SPEED	3	3	6	6	5	7	5	8	5	9	6	6	4	4	3
	INCLINE	1	1	2	2	3	3	3	2	2	4	6	6	2	2	1
P25	SPEED	4	4	6	6	7	7	5	8	6	7	6	6	5	5	3
	INCLINE	1	1	3	3	4	4	3	2	2	4	5	5	2	2	1
P26	SPEED	2	2	8	8	6	6	5	5	6	7	5	5	4	4	3
	INCLINE	1	1	4	4	6	6	2	3	4	2	2	2	2	2	1
P27	SPEED	2	2	6	6	7	7	4	4	7	4	3	3	4	4	2
	INCLINE	4	4	5	5	6	6	7	9	9	10	10	10	6	6	3
P28	SPEED	4	4	2	2	5	6	8	7	8	6	5	4	3	3	2
	INCLINE	3	3	5	5	4	4	4	3	4	4	3	3	3	3	2
P29	SPEED	2	5	6	6	3	4	3	4	5	6	3	3	3	3	2
	INCLINE	3	3	5	5	4	4	2	2	3	4	2	2	3	3	2
P30	SPEED	3	5	3	3	5	5	4	4	5	3	6	6	3	4	3
	INCLINE	4	4	1	1	3	3	6	7	8	8	7	7	3	3	3
P31	SPEED	3	3	5	5	8	8	8	9	5	7	5	6	4	4	2
	INCLINE	1	3	6	5	6	5	6	9	9	10	10	10	8	6	4
P32	SPEED	2	4	5	4	5	5	6	8	6	4	3	2	3	3	4
	INCLINE	3	3	5	5	6	6	7	8	9	10	10	10	7	6	3

Programme		Temps défini / 30 = durée de chaque étape														
		16	17	18	19	20	21	22	23	24	25	26	27	28	29	30
P18	SPEED	5	7	7	10	10	9	9	8	8	4	3	3	3	2	2
	INCLINE	4	5	5	10	10	8	8	10	8	10	10	5	5	2	1
P19	SPEED	5	4	4	6	6	7	7	5	8	6	7	6	6	3	1
	INCLINE	3	1	1	3	3	4	4	3	2	2	4	5	5	2	2
P20	SPEED	3	4	4	6	6	7	7	5	8	6	7	6	6	3	3
	INCLINE	2	1	1	3	3	4	4	3	2	2	4	5	5	2	2
P21	SPEED	3	2	2	8	8	6	6	5	5	6	7	5	5	4	1
	INCLINE	5	5	5	4	4	6	6	2	3	4	2	2	2	2	2
P22	SPEED	2	3	3	5	5	4	4	4	3	4	4	3	3	3	3
	INCLINE	3	5	5	4	4	3	4	3	4	5	6	3	3	3	3
P23	SPEED	2	3	3	5	5	8	8	8	9	5	7	5	6	4	2
	INCLINE	1	5	5	6	5	6	5	6	9	9	10	10	8	6	3
P24	SPEED	3	2	2	8	8	6	6	5	5	6	7	5	5	4	4
	INCLINE	1	5	5	4	4	6	6	2	3	4	2	2	2	2	2
P25	SPEED	3	4	4	2	2	5	6	8	7	8	6	5	4	3	3
	INCLINE	1	3	3	5	5	4	4	4	3	4	4	3	3	3	3
P26	SPEED	3	2	2	5	5	5	5	4	4	6	4	2	2	3	3
	INCLINE	1	3	3	5	5	6	6	7	8	9	10	10	8	6	2
P27	SPEED	2	4	4	5	5	6	6	6	9	9	10	8	8	6	3
	INCLINE	3	2	2	5	5	5	5	4	4	6	4	2	2	3	3
P28	SPEED	2	5	5	3	3	4	4	4	3	4	2	5	5	2	2
	INCLINE	2	2	2	5	5	4	4	2	4	2	4	2	2	1	1
P29	SPEED	2	4	4	3	3	4	3	5	4	2	2	5	5	3	3
	INCLINE	2	3	3	4	4	4	3	4	2	5	5	2	2	1	1
P30	SPEED	2	3	3	4	4	3	3	4	3	5	4	2	2	2	1
	INCLINE	3	5	5	3	3	4	4	4	3	4	2	5	5	2	2
P31	SPEED	2	4	4	5	5	6	6	6	9	9	10	8	8	6	3
	INCLINE	3	2	2	5	5	5	5	4	4	6	4	2	2	3	3
P32	SPEED	4	3	3	10	10	7	7	10	7	10	7	7	7	3	3
	INCLINE	3	1	1	2	2	4	4	5	2	2	4	6	6	3	3

3.3.5 Programme Pace

1. Dans le menu principal, appuyez sur « PACE ».
2. Définissez une durée et une distance.
3. Appuyez sur START pour démarrer le programme.

Vous pouvez régler manuellement la vitesse et l'inclinaison pendant l'entraînement.

4. Appuyez sur STOP pour mettre le programme en pause.

Le tapis de course ralentit progressivement jusqu'à l'arrêt. Si vous avez réglé une inclinaison, le tapis de course reste dans cette position pendant la pause.

- 4.1. Appuyez de nouveau sur STOP pour mettre fin à l'entraînement. L'écran affiche une synthèse de vos données d'entraînement.
- 4.2. Appuyez sur START pour reprendre le programme.

Une fois le programme terminé, la console lance automatiquement une phase de récupération (cool-down).

3.3.6 Programmes définis par l'utilisateur

1. Dans le menu principal, appuyez sur « USER PROGRAM ».
2. Sélectionner un profil utilisateur (U1 - U4).

❗ REMARQUE

L'utilisateur sélectionné apparaît en haut de l'écran. Vous pouvez modifier le nom de l'utilisateur en appuyant dessus. Saisissez maintenant le nom souhaité.

3. Entrez votre sexe, votre âge, votre poids et la durée d'entraînement souhaitée.
4. Définissez pour chaque segment la vitesse et l'inclinaison souhaités. 30 segments sont disponibles.
5. Appuyez sur START pour démarrer le programme.

Vous pouvez régler manuellement la vitesse et l'inclinaison pendant l'entraînement.

6. Appuyez sur STOP pour mettre le programme en pause.

Le tapis de course ralentit progressivement jusqu'à l'arrêt. Si vous avez réglé une inclinaison, le tapis de course reste dans cette position pendant la pause.

- 6.1. Appuyez de nouveau sur STOP pour mettre fin à l'entraînement. L'écran affiche une synthèse de vos données d'entraînement.
- 6.2. Appuyez sur START pour reprendre le programme.

Une fois le programme terminé, la console lance automatiquement une phase de récupération (cool-down).

3.3.7 Programmes basés sur la fréquence cardiaque

AVERTISSEMENT

Votre appareil d'entraînement n'est pas un dispositif médical. La mesure de la fréquence cardiaque n'est pas toujours précise. La précision de la fréquence cardiaque indiquée peut être altérée par différents facteurs. L'affichage de la fréquence cardiaque sert uniquement de référence pour votre entraînement.

Trois programmes basés sur la fréquence cardiaque sont disponibles. Vous avez la possibilité de choisir une fréquence cardiaque ciblée préenregistrée (60 % ou 80 % de votre fréquence cardiaque maximale) ou de sélectionner Target HR pour entrer manuellement une autre fréquence cardiaque ciblée. La console détermine votre fréquence cardiaque maximale en fonction de l'âge que vous avez saisi. Lors de l'utilisation de ces programmes, le port d'une ceinture pectorale est recommandé.

1. Dans le menu principal, appuyez sur « HRC ».
2. Entrez votre sexe, votre âge, votre poids et la durée d'entraînement souhaitée.
3. Sélectionnez 60 %, 80 % ou Target HR.
 - 3.1. Si vous avez sélectionné Target HR, vous pouvez définir une valeur cible entre 72 et 168.
4. Appuyez sur START pour démarrer le programme.

Vous pouvez modifier à tout moment l'inclinaison au cours de l'entraînement.

REMARQUE

Il n'est pas possible de régler la vitesse manuellement pendant un entraînement basé sur la fréquence cardiaque.

5. Placez vos mains sur les capteurs tactiles ou utilisez une ceinture pectorale disponible en option.

REMARQUE

Si la console ne détecte pas de pouls pendant 15 secondes, « NO HR DETECTED » apparaît à l'écran et le programme est stoppé.

6. Appuyez sur STOP pour mettre le programme en pause.

Le tapis de course ralentit progressivement jusqu'à l'arrêt. Si vous avez réglé une inclinaison, le tapis de course reste dans cette position pendant la pause.

- 6.1. Appuyez de nouveau sur STOP pour mettre fin à l'entraînement. L'écran affiche une synthèse de vos données d'entraînement.
- 6.2. Appuyez sur START pour reprendre le programme.

Une fois le programme terminé, la console lance automatiquement une phase de récupération (cool-down).

3.4 Test de condition physique

Le test de condition physique s'effectue en deux étapes. Il est introduit par une phase d'échauffement, suivie du test proprement dit. Pour ce test, nous vous recommandons de porter une ceinture pectorale.

❗ **REMARQUE**

Pendant ce test, la vitesse varie automatiquement en fonction de votre fréquence cardiaque. L'inclinaison ne peut pas être réglée manuellement.

1. Dans le menu principal, appuyez sur « FITNESS TEST ».
2. Entrez votre sexe, votre âge et votre poids.
3. Appuyez sur START.

La phase d'échauffement est lancée.

❗ **REMARQUE**

Nous vous recommandons d'effectuer cet échauffement si vous ne l'avez pas fait auparavant. Sinon, vous pouvez sauter la phase d'échauffement en appuyant sur « SKIP WARM UP » et commencer directement le test de fitness.

4. Placez vos mains sur les capteurs tactiles.

❗ **REMARQUE**

Si la console ne détecte pas de pouls pendant 15 secondes, le message « NO HR DETECTED » apparaît à l'écran. Si votre pouls augmente trop fortement pendant le test, la console vous en informe en affichant le message « OVER PULSE ». Dans ce cas, interrompez immédiatement le test.

Au terme du test, l'écran affiche une vue d'ensemble de vos données d'entraînement ainsi qu'une note correspondant à votre niveau de condition physique.



3.5 Médias

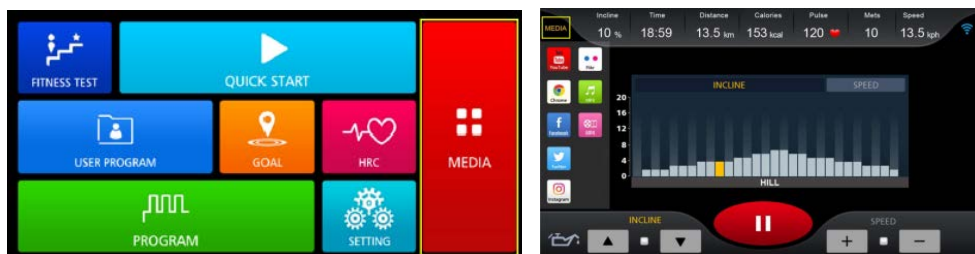
En mode Média, vous pouvez accéder à de nombreuses applications parmi lesquelles YouTube, Twitter, Facebook ou Instagram.

❗ INFORMATION IMPORTANTE

Pour garantir le bon fonctionnement des applis préinstallées, il est nécessaire de les mettre à jour régulièrement. Vous recevrez une notification de mise à jour de l'appli concernée. Pour effectuer les mises à jour, vous devez disposer d'un compte Google. Une adresse e-mail Google suffit à cet effet. Suivez les instructions indiquées à l'écran pour procéder à la mise à jour correspondante. Notez que le système est spécialement conçu pour fonctionner avec les applis préinstallées. N'installez pas de nouvelles applis sur la console. Il peut s'ensuivre des dysfonctionnements et des problèmes techniques.

Vous pouvez accéder au mode Média par deux moyens.

1. En appuyant sur Media dans le menu principal ou
2. pendant l'entraînement, via l'interface (en haut à gauche de l'écran).



❗ REMARQUE

Vous pouvez activer ou désactiver l'affichage des données d'entraînement en appuyant sur le symbole rond situé sur le bord droit de l'écran. Pour augmenter ou réduire le volume sonore, appuyez sur le petit symbole de haut-parleur.



Vous pouvez transférer des fichiers audio et vidéo sur la console via votre clé USB et les restituer sur l'appareil. Branchez pour cela la clé USB dans le port prévu à cet effet sur le côté de la console.

Formats pris en charge :

Musique : .wav, .wma, .aac, .ogg, .mp3 et .flac.

Vidéo : .mp4 et .avi.

Réglages

Dans le menu principal, vous pouvez procéder à des réglages du système via la fonction SETTING. Cette fonction permet de configurer des paramètres tels que

la langue, la luminosité de l'écran, le volume sonore et l'éclairage LED

Bluetooth : Vous pouvez connecter votre appareil mobile et les haut-parleurs Bluetooth à la console.

Wireless : Cette fonction vous permet de connecter la console à Internet.

Système : vous pouvez y supprimer votre compte Google.

3.6 Bluetooth et applications de fitness

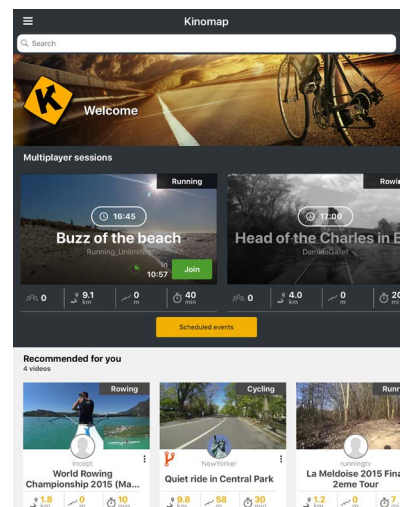
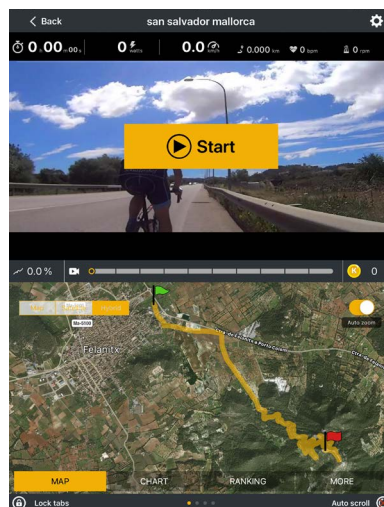
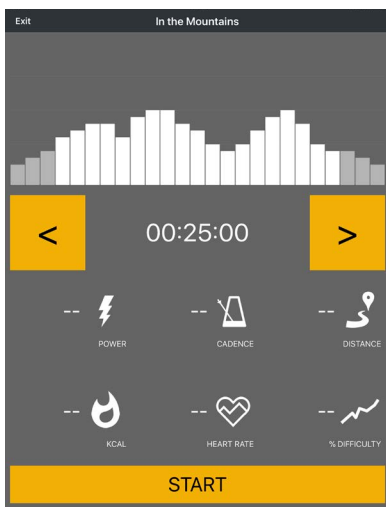
La console de cet appareil de fitness est équipée d'une interface Bluetooth. Attention : votre appareil mobile doit être compatible avec l'interface Bluetooth de votre appareil de fitness.

Pour utiliser une application d'entraînement, activez la fonction Bluetooth sur votre appareil mobile (tablette ou smartphone) puis ouvrez l'application. Sélectionnez votre appareil d'entraînement. Suivez à cet effet les instructions indiquées par l'application. Le nom de votre appareil figure sur un petit autocollant au dos de la console.

Les applications d'entraînement sont disponibles dans l'App Store de Google ou Apple. Vous y trouverez par exemple les applis « Kinomap » et « Zwift ». Ces applis proviennent de fournisseurs externes. Fitshop décline toute responsabilité quant à la disponibilité, la fonctionnalité et le contenu de ces programmes.

REMARQUE IMPORTANTE

Les applications préinstallées sont produites et mises à disposition par des fabricants externes. Ces applis peuvent être soumises à des modifications et à des disponibilités variables. Fitshop décline toute responsabilité quant à la disponibilité, la fonctionnalité ou le contenu de ces applis. Pour assurer la fonctionnalité des applications préinstallées, celles-ci doivent faire l'objet d'une mise à jour régulière. Vous recevrez une notification de mise à jour de l'appli concernée. Pour effectuer les mises à jour, vous devez disposer d'un compte Google. Une adresse e-mail Google suffit à cet effet. Suivez les instructions indiquées à l'écran pour procéder à la mise à jour correspondante. Notez que le système est spécialement conçu pour fonctionner avec les applis préinstallées. N'installez pas d'autres applis sur la console. Leur bon fonctionnement ne peut être garanti. L'installation d'autres applications peut entraîner des problèmes techniques.



Example: Kinomap

4.1 Instructions générales

AVERTISSEMENT

- + Stockez l'appareil dans un lieu où il reste hors de portée de tiers ou d'enfants.
- + Si votre appareil ne dispose pas de roulettes de déplacement, il convient de le démonter avant son transport.

ATTENTION

- + Veillez à ce que l'appareil soit protégé contre l'humidité, la saleté et la poussière. Le lieu de stockage doit être sec, correctement aéré et présenter une température ambiante entre 10°C et 35°C.

4.2 Roulettes de déplacement

ATTENTION

Si vous devez déplacer votre appareil sur un revêtement de sol particulièrement sensible et souple (parquet, stratifié ou planchers), recouvrez le sol de carton ou d'un matériau similaire afin d'éviter tout risque d'endommagement.

1. Placez-vous derrière l'appareil et soulevez-le jusqu'à ce que son poids soit reporté sur les roulettes de déplacement. Vous pouvez ensuite déplacer facilement l'appareil vers l'endroit souhaité. Si vous devez déplacer l'appareil sur une plus longue distance, veuillez démonter l'appareil et l'emballer en toute sécurité.
2. Choisissez le nouvel emplacement de l'appareil en respectant les consignes mentionnées dans le chapitre 1.4 du mode d'emploi.

5.1 Instructions générales

AVERTISSEMENT

- + Ne procédez à aucune modification non conforme sur l'appareil.

PRUDENCE

- + Toute pièce endommagée ou usée peut compromettre votre sécurité et affecter la durée de vie de l'appareil. Remplacez par conséquent immédiatement les composants endommagés ou usés. Adressez-vous à cet effet à votre contractant. N'utilisez pas l'appareil tant qu'il n'est pas remis en état. Si vous devez remplacer des pièces, utilisez exclusivement des pièces de rechange d'origine.

ATTENTION

- + Outre les instructions et recommandations de maintenance et d'entretien mentionnées dans le présent mode d'emploi, des prestations de service et/ou de réparation peuvent être nécessaires ; ces opérations ne doivent être effectuées que par des techniciens SAV habilités.

5.2 Défaits et diagnostic des pannes

L'appareil a fait l'objet de contrôles de qualité réguliers tout au long de sa production. Il peut toutefois arriver que l'appareil présente des défauts ou des dysfonctionnements. Les pièces détachées sont souvent à l'origine de ces défaillances, auquel cas un remplacement de ces pièces est suffisant. Vous trouverez ci-après un aperçu des défauts les plus fréquents ainsi que les solutions de dépannage adéquates. Si l'appareil ne fonctionne toutefois toujours pas correctement, veuillez vous adresser à votre contractant.

Défaut	Cause	Remède
La console ne réagit pas.	La clé de sécurité n'est pas insérée ou est mal insérée.	Vérifiez que la clé de sécurité est en place ou insérez-la si nécessaire.
Tapis de course oblique	Le tapis de course est mal centré.	Centrez le tapis de course conformément aux instructions.
Bruits de frottement		
Le tapis de course dérape/s'arrête	Tension/lubrification du tapis incorrecte	Contrôlez la tension/la lubrification du tapis conformément aux instructions.
L'écran est noir/ne fonctionne pas.	<ul style="list-style-type: none"> + Alimentation électrique coupée + Câbles mal branchés 	<ul style="list-style-type: none"> + Mettez l'interrupteur d'alimentation sur "on" + Vérifiez que la clé de sécurité est en place + Contrôlez les câblages
La fréquence cardiaque ne s'affiche pas	<ul style="list-style-type: none"> + Interférences dans la pièce + Ceinture pectorale incompatible + Ceinture pectorale mal positionnée + Ceinture pectorale défectueuse ou pile usée + Affichage du pouls défectueux 	<ul style="list-style-type: none"> + Éliminez les interférences (par ex. téléphone portable, Wi-Fi, tondeuse ou aspirateur, etc. ...) + Utilisez une ceinture pectorale adaptée (voir ACCESSOIRES RECOMMANDÉS) + Positionnez correctement la ceinture pectorale et/ou humidifiez les électrodes + Changez les piles + Vérifiez que l'affichage de la fréquence cardiaque est possible via les capteurs tactiles

5.3 Codes de défauts et dépannage

Le système électronique de l'appareil procède à des tests en continu. En cas d'écarts, un code de défaut apparaît à l'écran et le fonctionnement normal de l'appareil est arrêté pour votre sécurité.

Veuillez vous adresser à votre contractant pour prendre contact avec l'assistance technique.

5.4 Entretien et maintenance

La principale intervention de maintenance est l'entretien du tapis de course. Cette opération prévoit l'ajustement, le réglage de la tension et la lubrification du tapis de course. Les dommages imputables à un entretien insuffisant ou manquant ne sont pas couverts par la garantie. Il est par conséquent recommandé de procéder à des contrôles de maintenance réguliers. L'ajustement et la tension de la bande doivent être effectués avec le plus grand soin. L'appareil risque en effet d'être endommagé en cas de surtension ou de sous-tension trop importante. Avant la livraison, le tapis de course est réglé en usine conformément aux réglementations en vigueur. Il peut toutefois arriver que le tapis de course glisse pendant le transport.

Si vous ne pouvez pas scanner les codes-QR, vous avez la possibilité d'accéder à toutes les vidéos de Fitshop disponibles sur YouTube. Ouvrez d'abord YouTube puis tapez « Fitshop » dans le champ de saisie. En scannant le code-QR avec la fonction appareil photo ou l'application Q- Code Scanner de votre smartphone, vous pouvez visionner sur YouTube une vidéo présentant des consignes générales d'entretien pour votre tapis de course/rameur/vélo elliptique/vélo d'appartement/vélo de biking. Cette vidéo sert à illustrer les points d'entretien décrits dans le présent mode d'emploi. Il est possible que la vidéo ne soit pas disponible dans votre langue ou avec les sous-titres correspondants.



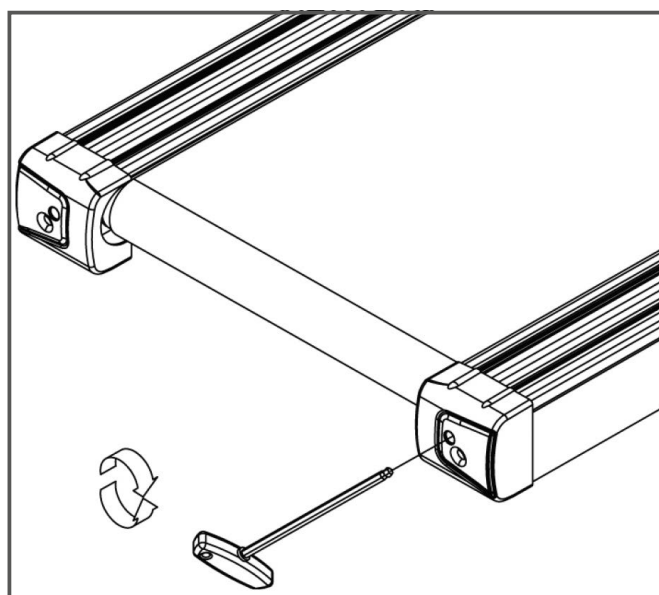
5.4.1 Ajustement du tapis de course

Pendant l'entraînement, le tapis de course doit rester centré et suivre un mouvement rectiligne. La sollicitation du tapis de course et la charge qu'il supporte peuvent modifier son orientation. De même, le positionnement de l'appareil sur une surface irrégulière peut influencer l'orientation du tapis.

PRUDENCE

Lors de l'opération de maintenance suivante, personne ne doit se trouver sur le tapis de course !

1. Faites fonctionner l'appareil à une vitesse de 5 km/h.
2. Si le tapis de course dévie vers la gauche, tournez la vis de réglage gauche située à l'extrémité arrière de l'appareil d'un quart de tour maxi dans le sens des aiguilles d'une montre et la vis de réglage droite d'un quart de tour maxi dans le sens inverse des aiguilles d'une montre.
3. Si le tapis de course dévie vers la droite, tournez la vis de réglage droite située à l'extrémité arrière de l'appareil d'un quart de tour maxi dans le sens des aiguilles d'une montre et la vis de réglage gauche d'un quart de tour maxi dans le sens inverse des aiguilles d'une montre.
4. Observez ensuite le mouvement du tapis pendant environ 30 secondes, car les effets du réglage ne sont pas immédiatement perceptibles.
5. Répétez l'opération jusqu'à ce que le tapis de course suive de nouveau un mouvement rectiligne. S'il n'est pas possible d'ajuster le tapis de course, veuillez contacter votre contractant.



5.4.2 Resserrage du tapis de course

Si le tapis de course dérape par dessus les roulettes pendant l'entraînement (un à-coup est alors perceptible pendant la course), il est nécessaire de tendre davantage le tapis de course.

Dans la plupart des cas, le tapis s'est étiré du fait de son utilisation, le faisant ainsi glisser. Ce phénomène est tout à fait normal.

❗ REMARQUE

Le resserrage du tapis s'effectue avec les mêmes vis de réglage que celles employées pour l'ajustage.

1. Faites fonctionner l'appareil à une vitesse de 5 km/h.
2. Tournez successivement les vis de réglage gauche et droite d'un quart de tour maxi dans le sens des aiguilles d'une montre.
3. Vérifiez ensuite si le glissement du tapis de course persiste. Si tel est le cas, répétez l'opération décrite.

5.4.3 Lubrification du tapis de course

Une lubrification insuffisante du tapis de course augmente les frottements, ce qui provoque une usure prématurée de la bande sans fin, de la plaque de base, du moteur de la platine. Si vous percevez des bruits de frottement accrus, le tapis a besoin d'être lubrifié. Nous recommandons toutefois de lubrifier le tapis au moins tous les trois mois ou toutes les 50 heures de fonctionnement, selon la première éventualité.

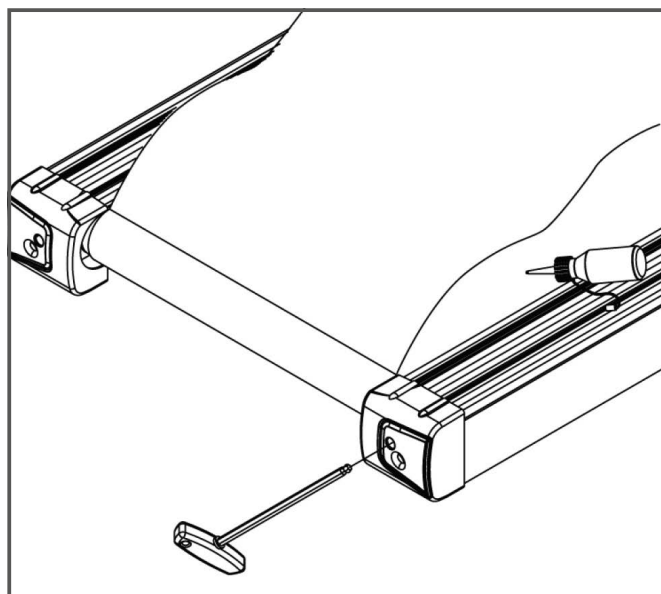
❗ REMARQUE

Si votre tapis de course est équipé d'un mécanisme de pliage, vous pouvez également le lubrifier lorsqu'il est replié.

1. Soulevez légèrement le tapis.
2. Appliquez une petite quantité d'huile silicone ou pulvérisez du silicone à l'aide d'un spray sur la bande de roulement et répartissez-le uniformément sur toute la surface.
3. Continuez de tourner la bande à la main de sorte que toute la surface entre la bande sans fin et la plaque de base soit lubrifiée.
4. Essuyez l'excédent de silicone.

❗ REMARQUE

Cette mesure d'entretien est également nécessaire en cas de non-utilisation de l'appareil pendant une période prolongée.



5.5 Calendrier d'entretien et de maintenance

Pour éviter tout endommagement causé par la transpiration, il convient de nettoyer l'appareil avec une serviette humide (sans solvant !) après chaque séance d'entraînement.

Les opérations d'entretien suivantes sont à effectuer dans les intervalles de temps indiqués :

Pièce	Une fois par semaine	Une fois par mois	Tous les trois mois
Écran de console	N	I	
Tension de la bande			I
Lubrification de la bande			I
Revêtements en plastique	N	I	
Vis et câbles			I
Légende : N = nettoyage ; I = inspection			

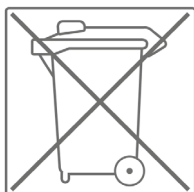
En scannant le code-QR avec la fonction appareil photo ou l'application QR-Code Scanner de votre smartphone, vous pouvez visionner sur YouTube une vidéo présentant des consignes générales d'entretien pour votre tapis de course. Cette vidéo sert à illustrer les points d'entretien décrits dans le présent mode d'emploi. Il est possible que la vidéo ne soit pas disponible dans votre langue ou avec les sous-titres correspondants.



Si vous ne pouvez pas scanner les codes-QR, vous avez la possibilité d'accéder à toutes les vidéos de Fitshop disponibles sur YouTube. Ouvrez d'abord YouTube puis tapez « Fitshop » dans le champ de saisie.

6 ÉLIMINATION

À la fin de sa durée de vie, l'appareil ne doit pas être éliminé avec les déchets ménagers. Il doit être confié à un centre de collecte spécialisé dans le recyclage des appareils électriques et électroniques. Pour de plus amples informations, contactez le centre compétent d'élimination des déchets le plus proche de chez vous.

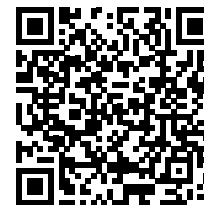


Les matériaux sont recyclables, conformément à leur marquage. Par le recyclage des matières, la réutilisation ou d'autres formes de valorisation des anciens appareils, vous prenez activement part à la protection de notre environnement.

7 ACCESSOIRES RECOMMANDÉS

Pour rendre votre entraînement encore plus agréable et efficace, nous vous recommandons de compléter votre appareil de fitness par des accessoires adéquats. Pour les tapis de course, un **tapis de sol**, rend votre appareil plus stable et atténue les vibrations. Il protège également le sol de la sueur ou des projections lors de l'utilisation d'un **spray de silicone**, idéal pour entretenir et lubrifier votre appareil. Des **mains courantes** sont disponibles en option pour certains modèles.

Si votre appareil de fitness propose un entraînement basé sur la fréquence cardiaque, nous vous recommandons vivement l'utilisation d'une **ceinture pectorale** compatible afin de garantir une transmission optimale de votre fréquence cardiaque.



Notre gamme d'accessoires offre une qualité optimale pour rendre votre entraînement encore plus efficace. Pour toute information sur nos accessoires compatibles, rendez-vous sur notre boutique en ligne et consultez le descriptif détaillé de nos produits. Il suffit à cet effet de saisir le numéro d'article correspondant en haut dans le champ de recherche. Vous serez alors dirigé vers les accessoires recommandés. Vous pouvez également utiliser le code-QR mis à disposition. Vous avez bien sûr également la possibilité de contacter notre service clientèle par téléphone, par mail, dans l'un de nos magasins ou via les réseaux sociaux. C'est avec plaisir que nous vous conseillerons !



Tapis de sol



Ceinture pectorale



Gel de contact



Mains courantes



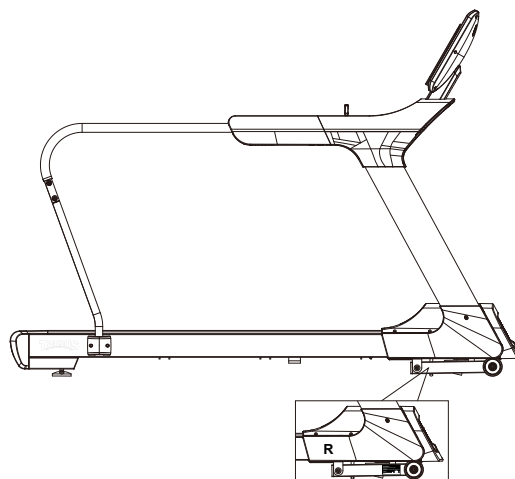
Spray à base de silicone

8.1 Numéro de série et désignation du modèle

Afin de vous assurer le meilleur service possible, nous devons connaître la désignation du modèle, le numéro d'article, le numéro de série, la vue éclatée et la liste des pièces. Vous trouverez les données de contact correspondantes au chapitre 10 du mode d'emploi.

❗ REMARQUE

Le numéro de série de votre appareil est unique. Il se trouve sur un autocollant blanc. La position exacte de l'autocollant est indiquée sur la figure ci-après.



Entrez le numéro de série dans le champ correspondant.

Numéro de série :

Marque / catégorie :

Désignation du modèle :

Référence article :

8.2 Liste des pièces

N°	Désignation (ENG)	Référence pièce fab.	Spécification	Nbre
1	Main frame	264C3-3-1000-B93		1
2	Left handlebar post	264C1-3-1300-B92		1
3	Right handlebar post	264C1-3-1400-B92		1
4	Handlebar set	264C3-3-1500-B93		1
5	Front handlebar set	264A1-3-1550-B90		1
6	Stabilizer	264C1-3-1600-B92		1
7	Computer supporting tube	264C3-3-1530-B91		1
8L	Lower cover for handlebar post(left)	264C1-6-1371-B0	452.5*296.2*75.7	1
8R	Lower cover for handlebar post(right)	264C1-6-1471-B0	452.5*296.2*75.7	1
9	Flat washer	55105-1-1510-DA	D15*D5.2*1.0T	4
10	Allen bolt	54010-8-0065-CU7	M10*1.5*65L	6
11	Cross bolt	52605-2-0015-F0	M5*0.8*15L	28
12	CSK inner hexagon bolt	51608-5-0035-F0	M8*1.25*35L	8
13	Wooden board	264C1-6-1073-B1	1445*695*25T	1
14	Buffer bar	264C1-6-1084-B0	25*2T*1380L	2
15	Metal clip	264C1-6-1086-B91	30*40*6*2T	16
16	Flat washer	55104-1-1210-NA	D12*D4.3*1.0T	4
17	Running belt	264C3-6-1072-B0	600*4.3T*3500L	1
18	Allen bolt	50308-5-0035-F0	M8*1.25*35L	2
19	Pedaling plate welding set	264C1-3-1055-B90		1
20a	Pedaling plate	264C1-6-1076-B4	150*195.5*1385L	2
20b	Decorative strip for pedaling plate	264C1-6-1092-B0	168.5*48.1*1385L	2
21	Pedal cover	264C1-6-2424-B0	570.3*165.3*59	1
22	Buffer pedal pad	264C1-6-1061-B1	1197*100.7*2.7T	2
23	Cross screw	52842-2-0015-F0	ST4.2*15L	69
24	Cross Bolt	52605-5-0030-F0	M5*0.8*30L	6
25	Buffer(4)	26100-6-1088-F0	D30*37L*M8	2
26	Buffer(3)	26100-6-1083-B0	D30*37L*M8	2
27	Flat washer	55108-1-1612-FA	D16*D8.5*1.2T	12
28	Anti-loose nut	55208-1-2008-FA	M8*1.25*8T	6

29	Allen bolt	50308-5-0020-UFO	M8*1.25*20L	4
30	Rear roller set	264C1-3-1200-00	D25*D100*686L	1
31	Inner hex head screw	54010-8-0080-F0	M10*1.5*80L	3
32L	Rear cover L)	264C1-6-2406-B0	186.5*214.5*195.7	1
32R	Rear cover R)	264C1-6-2407-B0	186.5*214.5*195.7	1
33	Buffer(1)	26100-6-1081-R0	D30*37L*M8	2
34	Nylon universal adjusting feet	264C1-6-1094-B0	D122.5*M16*80L	2
35	Front roller set	264C1-3-1100-00	D25*D100*720L	1
36	Inner hex head screw	54010-5-0045-F4	M10*1.5*45L	1
37	Multi-groove belt	58004-6-1119-00	270/PJ10	1
38	Motor	261A3-6-1085-00	AC4.0HP	1
39	Anti-loose nut	55210-1-2010-CA	M10*1.5*10T	6
40	Flat washer	55110-1-2020-CA	D20*D11*2T	12
41	Inner hex head screw	54010-5-0030-C0	M10*1.5*30L	4
42	Flat washer	551E1-1-2820-NA	D28*D14*2T	4
43	Insulating sleeve(1)	26200-6-1063-B0	D20*D10*8T	5
44	Motor buffer	26200-6-1093-B0	65*40*5T	4
45	Bolt	50106-5-0050-N0	M6*1*50L	4
46	Bolt	50108-5-0060-N0	M8*1.25*60L	1
47	Fixing bracket for motor cover	26100-6-1090-00	32*18*18	4
48	cable tie base	26100-6-1089-00	15*10	2
49	Cross screw	50904-2-0015-N0	ST4*1.41*15L	2
50	Inner hex head screw	54006-5-0110-F5	M6*1.0*110L	10
51	Upper motor cover	264C1-6-2401-B0	800*454.8*129.5	1
52	Al plate with logo on motor cover	264A1-6-2404-B0		1
53	Socket	26100-6-2413-00		1
54	Cross screw	53329-2-0009-D0	ST2.9x9.5L	31
55	Power supplier board	26100-6-2414-B0	130*45*6T	1
56	Switching mode power supplier	261D8-6-2411-00		1
57	Buffer	55308-4-0020-G9	D10.5*20L	4
58	overcurrent protector	261D1-6-2412-00	15A	1
59	Flat washer	55105-1-1208-DA	D12*D5.2*0.8T	2
60	Anti-loose nut	55205-1-2005-DA	M5*0.8*5T	2
61	Lower motor cover	264A1-6-2402-B0	812.5*237.2*180.6	1

62	Allen bolt	54010-8-0050-C4	M10*1.5*50L	1
63	Plastic flat washer	55110-1-2404-BF	D10*D24*0.4T	4
64	Incline	26200-6-1975-02	JS19-B	1
65	Allen bolt	54010-8-0065-C4	M10*1.5*65L	1
66	Wheel	26200-6-1087-B0	D82*35L	4
67	Allen bolt	50308-5-0020-UFO	M8*1.25*20L	8
68	Flat washer	55108-1-2115-FA	D21*D8.5*1.5T	4
69	Cap	55310-2-2550-B8	25*50*14	4
70	Short axle	26200-6-1673-N0	D18.7*41L	2
71	Nylon washer	55121-1-3730-0F	D21*D37*3T	4
72	Flat washer	55108-1-2520-FA	D25xD8.5x2T	4
73	Buffer	55308-2-0010-B3	D26*10*M8*1.25	2
74	Upper fixing plate for handle pulse	737L6-6-2491-B0	40*15.2	2
75	Allen bolt	50308-5-0055-F3	M8*1.25*55L	1
76	Allen bolt	50308-5-0050-F3	M8*1.25*50L	1
77	Handle pulse	737L6-6-2478-00	100.3*29.5*0.4T	4
78	Lower fixing plate for handle pulse	737L6-6-2492-B0	40*15.2	2
79	Screw	50904-2-0015-F0	ST4x1.41x15L	2
80	Handle grip	26200-6-1584-B0	D30*3T*710L	1
81	Cross Bolt	52605-2-0010-N0	M5*0.8*10L	4
82	Lower computer cover	264C3-6-1703-B0	568.6*56*472.7	1
83	Middle computer cover	264C3-6-1702-B0	568.6*39.7*447.3	1
84	Computer	264C3-6-1701-B0	AC00520-26T-01 21.5 TFT+CTP	1
85L	Left trigger	26200-6-1598-B0	53.3*46.9*14.7	1
85R	Right trigger	26200-6-1599-B0	53.3*46.9*14.7	1
86L	Sticker under left trigger	26200-6-1583-00	66.9*25.4	1
86R	Sticker under right trigger	26200-6-1593-00	66.9*25.4	1
87	Cross screw	52804-2-0012-F0	ST4*1.41*12L	10
88	Trigger base	26200-6-1579-01		2
89L	Connect cover L	264C1-6-1377-B0	191.8*195.6*181	1
89R	Connect cover R	264C1-6-1477-B0	191.8*195.6*181	1
90	Lower cable of trigger	264D2-6-1582-01	900L	2
91	Pin	71600-6-4586-60	D6*26.5*7.7	2

92	Allen screw	50306-5-0015-UF0	M6*1*15L	4
93	Handle pulse cable	261D8-6-1785-00	1000L,2pin+pc110*2	2
94	Buffer 2	26100-6-1082-K0	D30*37L*M8	2
95	Emergency stop pin	26100-6-1731-C1	21*18*1.5T	1
96	Safety key	26200-6-1732-R0	78.6*35*18.2	1
97	Safety clip	26200-6-1793-R0	830L	1
98	Cable for emergency stop function	261D8-6-1736-00	450L	1
99	Rear cover strengthen tube	264C1-6-1052-J1	20*40*2.0T*104	4
100	Inner case of safety key	26100-6-1734-B0	39*15*13.3	2
101	Screw	50805-5-0010-F0	M5*0.8*10L	7
102	Safety key board	26200-6-1733-B0	74*45*7	1
103	Upper cover for handling tube	264C3-6-1576-B0	836*583*159.3	1
104	Lower cover for handling tube	264A1-6-1577-B0	836*356.8*193.7	1
105L	Side cover for handling tube(left)	264C1-6-1594-B0	416.3*46*153.3	1
105R	Side cover for handling tube(right)	264C1-6-1595-B0	416.3*46*153.3	1
106	Computer back cover	264C3-6-1748-B0	442.6*41.7*362	1
107L	Left handlebar grips	264A1-6-1571-B0	448.7*126*71	1
107R	Right handlebar grips	264A1-6-1572-B0	448.7*126*71	1
108	Metal clip 3	264C1-6-1054-B91	25*25*40	2
109	Flat washer	55105-1-1510-DA	D15*D5.2*1.0T	22
110	Grounding cable 1_x000D_	26100-6-1787-03	325L	1
111	Grounding cable 2_x000D_	264D2-6-1788-00	300L	1
112	live wire 1	261A2-6-1789-00	450L	1
113	live wire 2	26100-6-1790-01	60L	2
114	neutral wire 100L	26100-6-1791-00	100L	1
115	neutral wire 220L	26200-6-1792-00	220L	1
116	Magnetic loop	26100-6-1079-00	D31*16	1
117	Motor decorative cover	264C1-6-2403-Aa0	702*40.8*50.1	1
118	Upper cable of trigger	261D8-6-1589-02	550L,7pin+7pin	1
119L	Inside cover for handrail (L)	264C1-6-1596-B0	416.3*42*153.3	1
119R	Inside cover for handrail (R)	264C1-6-1597-B0	416.3*42*153.3	1
120	Upper computer cable	264A1-6-1771-00	8P+850L	1
121	Middle computer cable	26200-6-1772-01	8P+1000L	1
122	Lower computer cable	26200-6-1773-00	8P+(6/2)PIN500L	1

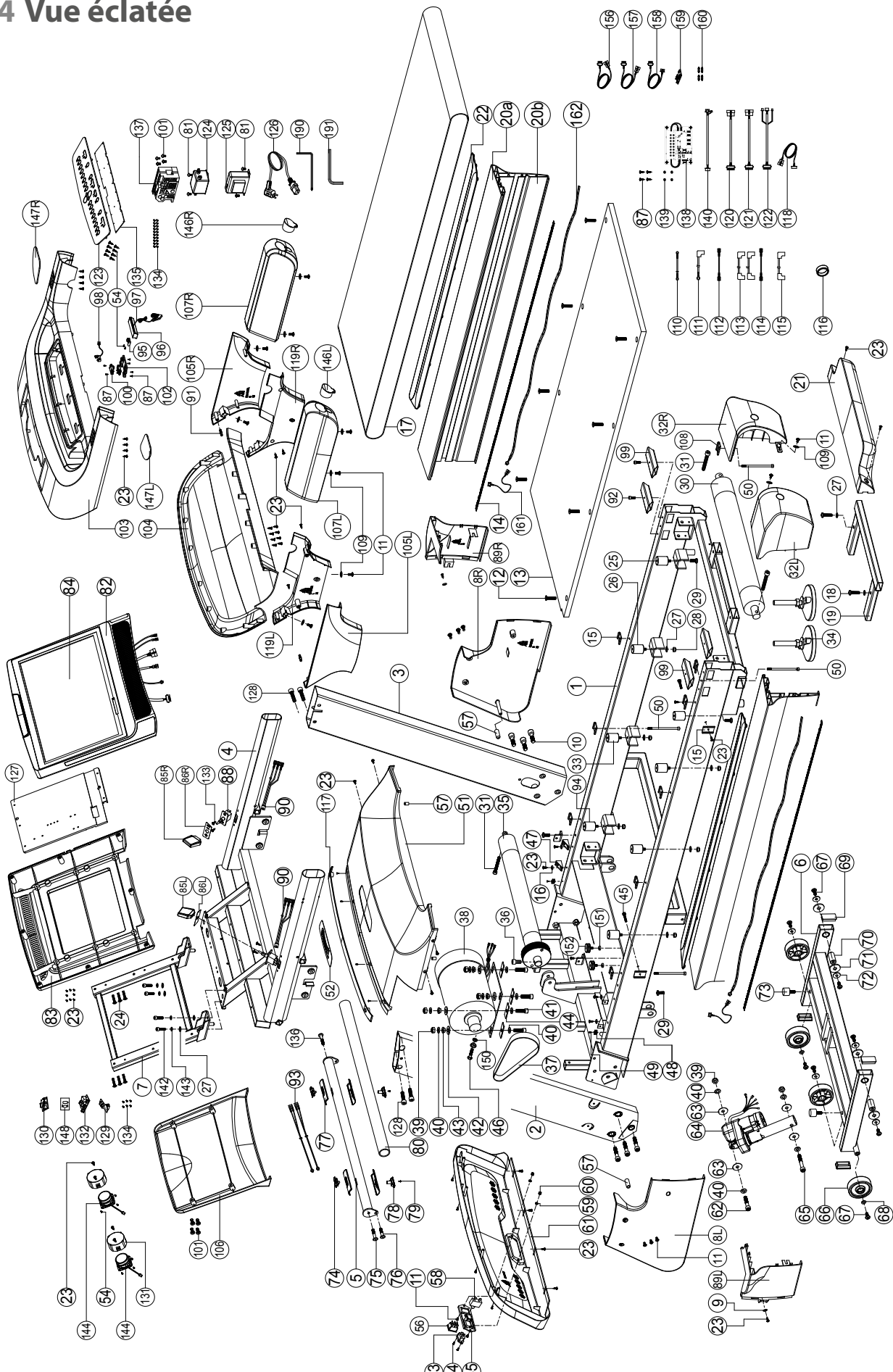
123	Button plate	264A1-6-1756-B0	468*105.4*13.3	1
124	Filter	261D1-6-1067-00	15A	1
125	Coil	261A2-6-1066-00	15A	1
126	Electric cable	26100-6-1775-02	1700L	1
127	Screen pressboard	264C3-6-1757-B0	327*250*13, 21.5' TFT	1
128	Allen bolt	54010-8-0045-F4	M10*1.5*45L	4
129	earphone socket	264C3-6-1769-00	PC00521-01-K2	1
130	B Module	261DH-6-1708-00	SI1015	1
131	Speaker cover	264A1-6-1762-B0		2
132	USB module	264D3-6-1723-00	PA-AB00321-K1	1
133	cross self-tapping screw	51004-2-0010-N0	ST4*1.41*10L	4
134	Cross round-head self-tapping screw	54723-2-0008-C0	ST2.3*8L	24
135	Button PCB board	264A1-6-1759-00		1
136	Allen bolt	50308-5-0060-F3	M8*1.25*60L	1
137	Inverter	262A3-6-1783-00	RM6T6-2003E1	1
138	power strip	264C3-6-2425-00		1
139	Sleeve	264C3-6-2427-00	D7*D5*3T	4
140	power strip connecting wire	264C3-6-2426-00		1
142	Allen bolt	54008-5-0020-F0	M8*1.25*20L	4
143	Spring Washer	55108-2-1520-FA	D15.4xD8.2x2T	4
144	Left speaker	261D8-6-1722-01	B00202050,4Ω 3W,300L	2
146L	Left cap	264A1-6-1077-B0	D40.7*51.1	1
146R	Right cap	264A1-6-1078-B0	D40.7*51.1	1
147L	Left pad of bottle	264A1 -6-1754-B0	106.5*89.2*3T	1
147R	Right pad of bottle	264A1 -6-1755-B0	106.5*89.2*3T	1
148	Wireless pulse receiver	261D8-6-1786-00	JW-WS809	1
150	Hex nut	55208-2-2006-NA	M8*1.25*6T	1
151	Spacer ring	73800-6-3892-N0	D11.5*D8*3.5T	2
152	adjust round wheel	26200-6-1095-B0	D27*10L	2
156	Upper cable of LED light	264A1-6-1739-00	4P+800	1
157	Middle cable of LED light	26200-6-1740-01	4P+1100	1
158	Lower cable of LED light	26200-6-1741-00	4P+600	1
159	LED light strap connecting plate	261D1-6-1744-00	PA-AA01170-K5	1

160	PC spacer column	261D1-6-1782-00	D5*D3.5*19.2	4
161	Light strap cable(1)	261D1-6-1742-00	4P+1000	2
162	Light strap	261D1-6-1737-00	LED 135CM	2
190	Allen cross wrench	58030-6-1051-N0	M6*130L	1
191	Allen wrench	58030-6-1052-N0	M8*120L	1

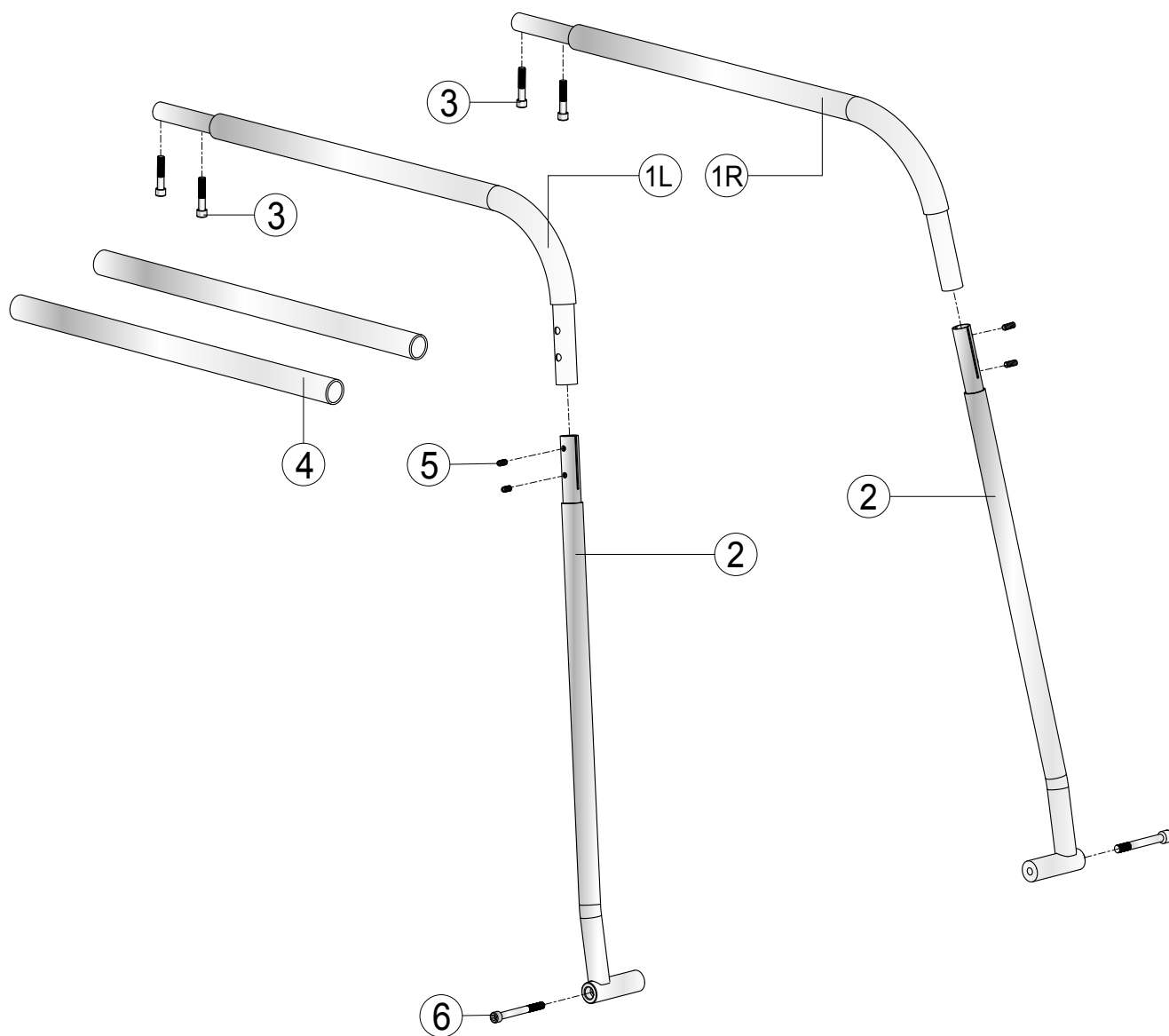
8.3 Liste des pièces(mains courantes en option)

N°	Désignation (ENG)	Référence pièce fab.	Spécification	Nbre
1L	Left extended handrail	26403-6-1511-B90	D31.8*1.8T*903L	1
1R	Right extended handrail	26403-6-1521-B90	D31.8*1.8T*903L	1
2	Handrail support tube	26403-3-1550-B90	KW5124-1	2
3	Inner hex screw	54008-5-0055-F4	M8*1.25*55L	4
4	Foam	58015-6-1424-B0	D30*3T*860L	2
5	Flat end fastening hex screw	54108-2-0025-F0	M8*1.25*25L	4
6	Inner hex bolt	54010-5-0100-F6	M10*1.5*100L	2
10	Inner hex spanner(M4)	58030-6-1047-D0	M4*68L*13	1

8.4 Vue éclatée



8.5 Vue éclatée (mains courantes en option)



Les produits de TAURUS® sont soumis à un contrôle de qualité rigoureux. Si, malgré les soins apportés, votre appareil de fitness ne fonctionnait pas de manière irréprochable, nous le regrettons vivement et nous vous invitons à prendre contact avec notre service clientèle. Notre ligne d'assistance technique se tient volontiers à votre disposition par téléphone.

Descriptions de défauts

Votre appareil d'entraînement a été conçu pour vous garantir en permanence un entraînement de haut niveau. Toutefois, en cas de problème, veuillez d'abord lire le mode d'emploi. Si vous ne parvenez pas à résoudre vous-même le problème, adressez-vous à votre contractant ou à notre ligne d'assistance gratuite. Pour pouvoir résoudre vos problèmes dans les meilleurs délais, veuillez décrire le défaut le plus précisément possible.

Outre la garantie légale, nous accordons une garantie sur tous les appareils de fitness achetés chez nous dans la mesure des dispositions suivantes.

Cela n'affecte en aucune façon vos droits légaux.

Bénéficiaire de la garantie

Le bénéficiaire de la garantie est le premier acheteur ou toute personne ayant reçu en cadeau un produit neuf acheté d'un premier acheteur.

Délais de garantie

Dès la livraison de l'appareil, nous vous offrons une garantie dessus, dont la durée est précisée sur notre boutique en ligne. Vous trouverez la durée de la garantie de votre appareil sur la page du produit correspond de notre site internet.

Frais de remise en état

L'indemnisation garantie se fait selon notre choix par réparation, par échange des pièces endommagées ou par échange de l'intégralité de l'appareil. Les pièces de rechange à monter soi-même lors de l'assemblage de l'appareil doivent être remplacées par le bénéficiaire de la garantie lui-même et ne sont pas prévues dans la remise en état. Après expiration de la garantie, les frais pour les pièces de rechange, la remise en état, la réparation, l'installation et l'expédition incombent à l'acheteur.

Les périodes d'utilisation sont définies comme suit :

- + Utilisation à domicile : exclusivement usage privé à domicile jusqu'à 3 heures par jour
- + Usage semi-professionnel : jusqu'à 6 heures par jour (par ex. centres de rééducation, hôtels, clubs, salle de fitness en entreprise)
- + Usage professionnel : plus de 6 heures par jour (par ex. en salle de gym)

Service Garantie

Durant la période de garantie, les appareils présentant des dysfonctionnement dûs à des défauts du matériel utilisé ou des défauts de fabrication seront, à notre appréciation, réparés ou remplacés. Les pièces ou appareils échangés deviennent notre propriété. Les prestations de la garantie n'entraînent ni une prolongation ni un renouvellement du délai de garantie.

Conditions de garantie

Pour pouvoir faire usage de la garantie, il convient de procéder comme suit :

Prenez contact par courriel ou par téléphone avec le service clientèle. Si le produit sous garantie doit être envoyé pour réparation, les frais encourus sont à la charge du vendeur. Après expiration de la garantie, les frais de transport et d'assurance sont à la charge de l'acheteur. Si le défaut entre dans le cadre de notre prestation de garantie, un appareil réparé ou un appareil neuf vous sera envoyé.

Les droits à la garantie sont exclus dans le cas de dommages causés par :

- + une utilisation incorrecte ou non conforme
- + les influences environnementales (humidité, chaleur, poussière etc.)
- + le non-respect des consignes de sécurité applicables à l'appareil
- + le non-respect des consignes figurant dans le mode d'emploi
- + des violences (par ex. chocs, coups, chutes)
- + des interventions effectuées par un service après-vente autre que ceux agréés
- + des tentatives de réparation effectuées par l'acheteur

Justificatif d'achat et numéro de série

Assurez-vous d'être en mesure de présenter la facture correspondante en cas de recours à la garantie. Afin de pouvoir identifier clairement la version de votre modèle et pour notre contrôle de qualité, nous devons connaître, pour toute intervention S.A.V, le numéro de série de votre appareil. Notez si possible le numéro de série ainsi que votre numéro client avant d'appeler notre ligne d'assistance. Cela facilitera le traitement de votre demande.

Si vous avez des difficultés à trouver le numéro de série de votre appareil d'entraînement, demandez de l'aide auprès de nos collaborateurs du service après-vente.

Service hors garantie

En cas de défectuosité de votre appareil d'entraînement après expiration de la garantie ou si le défaut n'entre pas dans le cadre de la prestation de garantie (par ex. dommages dûs à une usure normale), nous nous tenons à votre disposition pour vous proposer une offre personnalisée. Veuillez vous adresser à notre service clientèle afin de trouver une solution rapide et économique à votre problème. Dans ce cas, les frais d'envoi seront à votre charge.

Communication

Un entretien avec nos spécialistes suffit dans de nombreux cas à remédier à vos problèmes. Nous savons combien il est important pour vous que les problèmes soient résolus rapidement et simplement afin que vous puissiez profiter des joies de l'entraînement sans subir de longues périodes d'interruption. Il est également dans notre intérêt de trouver une solution rapide et non bureaucratique à votre demande. Gardez donc à portée de main votre numéro client ainsi que le numéro de série de l'appareil défectueux.

DE	DK	UK
<p>TECHNIK</p> <p>☎ +49 4621 4210-900 📠 +49 4621 4210-698 ✉ technik@fitshop.de 🕒 Öffnungszeiten entnehmen Sie unserer Homepage.</p> <p>SERVICE</p> <p>☎ 0800 20 20277 (kostenlos) ☎ 04621 4210 - 0 ✉ info@fitshop.de 🕒 Öffnungszeiten entnehmen Sie unserer Homepage: https://stg.fit/statit6</p>	<p>TEKNIK OG SERVICE</p> <p>☎ 80 90 16 50 +49 4621 4210-945 ✉ info@fitshop.dk 🕒 Åbningstider kan findes på hjemmesiden: https://stg.fit/statit7</p>	<p>CUSTOMER SUPPORT</p> <p>☎ 00800 2020 2772 +494621 4210 944 ✉ info@fitshop.co.uk 🕒 You can find the opening hours on our homepage: https://stg.fit/statitc</p>
	FR	BE
	<p>TECHNIQUE & SERVICE</p> <p>☎ +33 (0) 189 530984 +49 4621 42 10 933 ✉ info@fitshop.fr 🕒 Vous trouverez les heures d'ouverture sur notre site Internet: https://stg.fit/statit4</p>	<p>TECHNIQUE & SERVICE</p> <p>☎ 02 732 46 77 +49 4621 4210 933 ✉ info@fitshop.be 🕒 Vous trouverez les heures d'ouverture sur notre site Internet: https://stg.fit/statit8</p>
ES	NL	INT
<p>TECNOLOGÍA Y SERVICIOS</p> <p>☎ 911 238 029 ✉ info@fitshop.es 🕒 Consulta nuestro horario de apertura en la página web: https://stg.fit/statit5</p>	<p>TECHNISCHE DIENST & SERVICE</p> <p>☎ +31 172 619961 ✉ service@fitshop.nl 🕒 De openingstijden vindt u op onze homepage: https://stg.fit/statit3</p>	<p>TECHNICAL SUPPORT & SERVICE</p> <p>☎ +49 4621 4210-944 ✉ service-int@fitshop.de 🕒 You can find the opening hours on our homepage: https://stg.fit/statita</p>
PL	AT	CH
<p>DZIAŁ TECHNICZNY I SERWIS</p> <p>☎ 22 307 43 21 +49 4621 42 10-948 ✉ info@fitshop.pl 🕒 Godziny otwarcia można znaleźć na stronie głównej: https://stg.fit/statit6</p>	<p>TECHNIK & SERVICE</p> <p>☎ 0800 20 20277 (Freecall) +49 4621 42 10-0 ✉ info@fitshop.at 🕒 Öffnungszeiten entnehmen Sie unserer Homepage: https://stg.fit/statitb</p>	<p>TECHNIK & SERVICE</p> <p>☎ 0800 202 027 +49 4621 42 10-0 ✉ info@fitshop.ch 🕒 Öffnungszeiten entnehmen Sie unserer Homepage: https://stg.fit/statit9</p>

Vous trouverez sur cette page web une liste détaillée de tous les magasins du Groupe Fitshop en France et à l'étranger, avec leur adresse et leurs horaires d'ouverture.

www.fitshop.fr/aperçu-de-nos-succursales

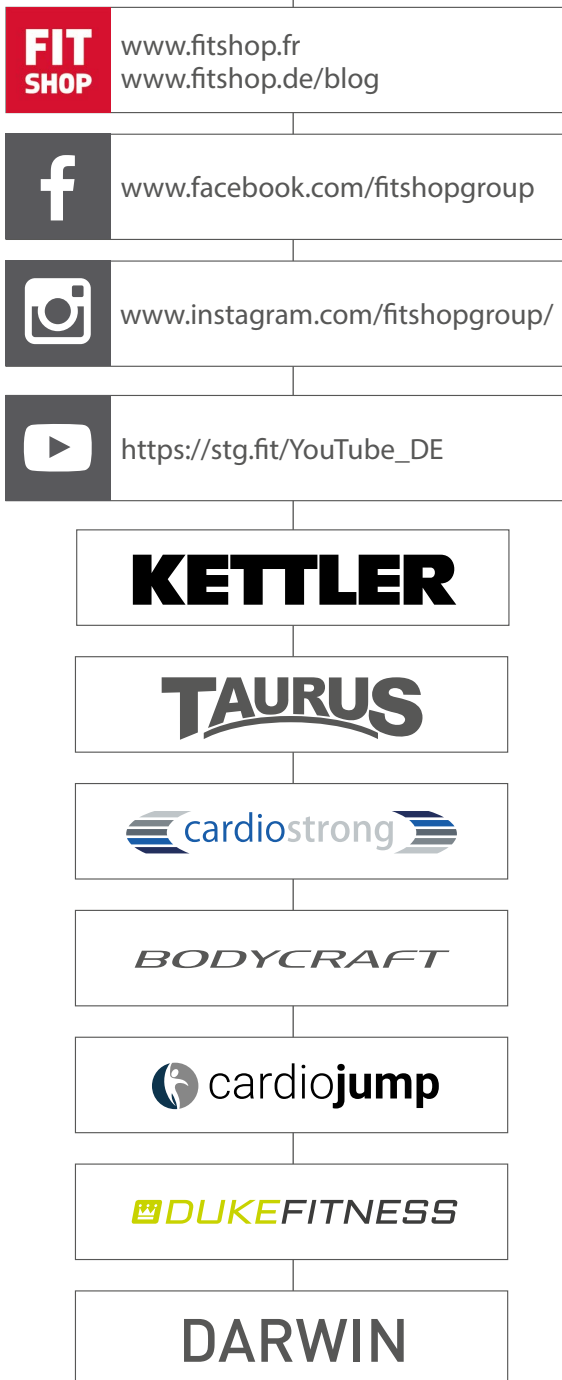
NOUS VIVONS LE FITNESS

BOUTIQUE EN LIGNE ET RÉSEAUX SOCIAUX

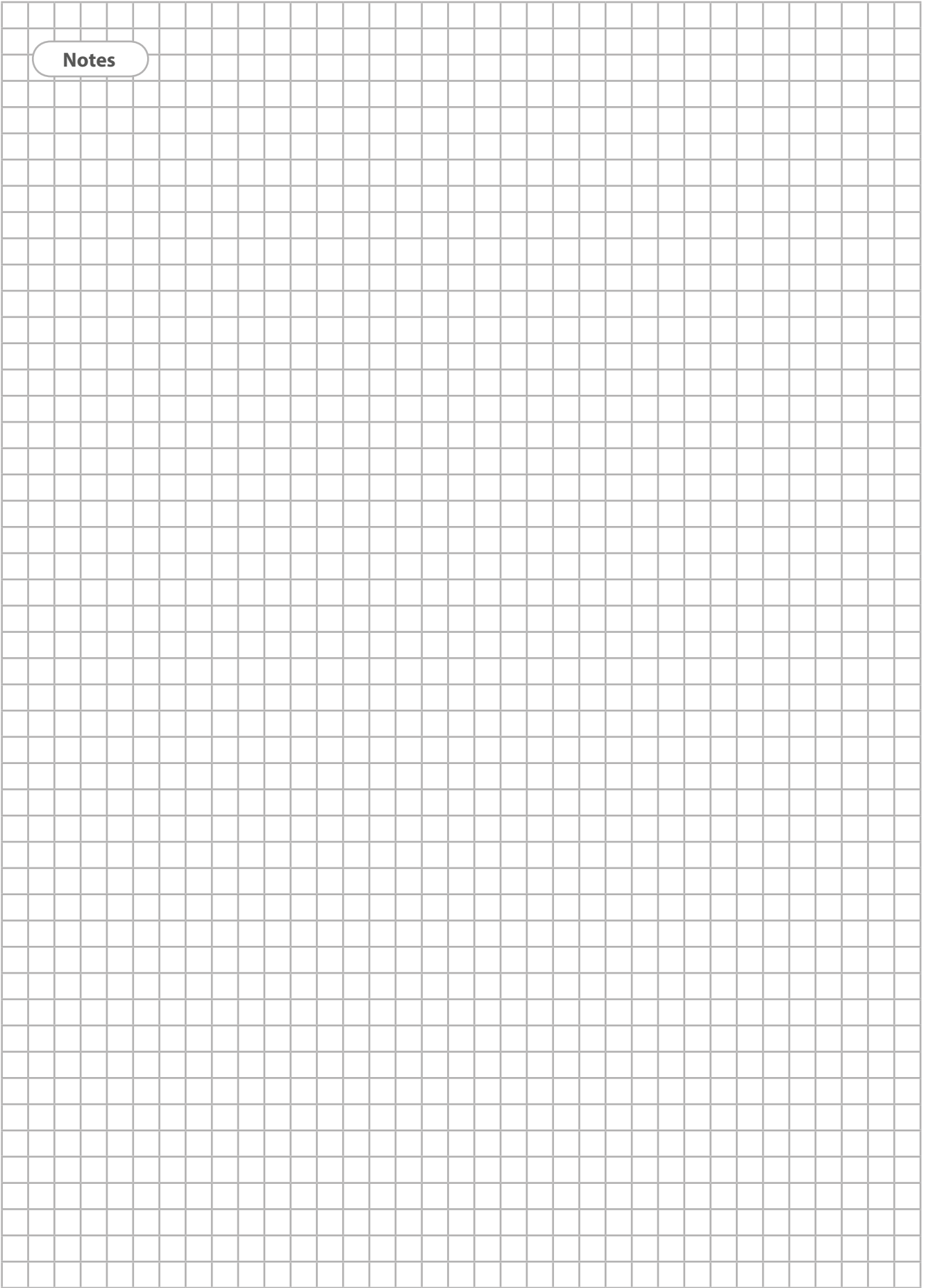
Avec plus de 70 succursales, Fitshop est le plus grand marché spécialisé d'appareils de fitness à domicile en Europe et compte parmi les sociétés de vente en ligne les plus renommées dans le domaine de l'équipement de fitness. Plus de 25 boutiques en ligne sont disponibles pour les particuliers dans la langue de leur pays. Des magasins vous accueillent également pour composer l'appareil de votre choix. La société fournit également les salles de gym, hôtels, clubs de sports, entreprises et cabinets de kinésithérapie en appareils d'endurance et de musculation conçus pour un usage professionnel.

Fitshop offre une large gamme d'appareils de fitness de fabricants renommés, ainsi que ses propres produits et des prestations de service complètes (service de montage et conseils de professionnels avant et après l'achat de votre appareils). L'entreprise emploie à cet effet de nombreux spécialistes scientifiques du sport, entraîneurs de fitness et athlètes de compétition.

N'hésitez pas à nous rendre visite sur les réseaux sociaux ou sur notre blog !



Notes



TAURUS®

Tapis de course T10.5 HD Pro