

TAURUS®

Montage- en gebruiksaanwijzing



max. 180 kg



~ 60 Min. 



 142 kg
L 215 | B 85 | H 159

TFT95.02.04

Art. Nr. TF-T95-2

Loopband T9.5

INHOUDSOPGAVE

1	ALGEMENE INFORMATIE	7
1.1	Technische gegevens	7
1.2	Persoonlijke veiligheid	8
1.3	Elektrische veiligheid	9
1.4	Plaats van opstelling	10
2	MONTAGE	11
2.1	Algemene informatie	11
2.2	Inbegrepen in de levering	12
2.3	Montage	13
3	GEBRUIKSAANWIJZING	18
3.1	Aanduidingen op de console	19
3.2	Functie van de toetsen	20
3.3	Fitnessprogramma's	21
3.3.1	Quick Start	21
3.3.2	Handmatig programma	21
3.3.3	Voringestelde programma's	22
3.3.4	Door de gebruiker gedefinieerde programma's	24
3.3.5	Hartslaggestuurde programma's	25
3.3.6	Trainingsprogramma's	26
3.4	Lichaamsvettest	27
4	OPSLAG EN TRANSPORT	28
4.1	Algemene informatie	28
4.2	Transportwielen	28
5	PROBLEEMOPLOSSING, VERZORGING EN ONDERHOUD	29
5.1	Algemene informatie	29
5.2	Storingen en foutdiagnose	29
5.3	Verzorging en onderhoud	30
5.3.1	Afstelling van de loopmat	30
5.3.2	Bijspannen van de loopmat	31
5.3.3	Smering van de loopmat	31
5.4	Onderhouds- en inspectietermijnen	32
6	AFVALVERWIJDERING	32
7	AANBEVOLEN ACCESSOIRES	33

8	BESTELLEN VAN VERVANGONDERDELEN	34
8.1	Serienummer en modelnaam	34
8.2	Onderdelenlijst	35
8.3	Detailtekening	40
9	GARANTIE	41
10	CONTACT	43

Beste klant,

Bedankt voor je aankoop van een kwaliteitsvol trainingsapparaat van het merk Taurus. Taurus biedt sport- en fitnessapparaten aan voor thuis sport op hoog niveau en uitrusting voor fitness-studio's en zakelijke klanten. Bij Taurus fitnessapparaten ligt de nadruk op datgene, waar het bij sport op aankomt, namelijk: maximale prestaties! Daarom worden de apparaten in nauwe samenwerking met sportlui en sportwetenschappers ontwikkeld. Sportmensen weten immers als geen ander wat een perfect fitnessapparaat is.

Meer informatie vind je op www.sport-tiedje.com.

Beoogd gebruik

Het apparaat mag uitsluitend worden gebruikt voor het doel waarvoor het ontworpen is.

Het apparaat is zowel voor thuisgebruik als voor semiprofessioneel gebruik (bijv. in ziekenhuizen, verenigingen, hotels, scholen, enz.) geschikt. Het is niet geschikt voor commercieel of professioneel gebruik (bijv. in fitness-studio's).

DISCLAIMER



©2011 Taurus is een geregistreerd merk van de firma Sport-Tiedje GmbH. Alle rechten voorbehouden. Elk gebruik van dit merk zonder de voorafgaande uitdrukkelijke geschreven toestemming van Sport-Tiedje is verboden.

Het product en de handleiding kunnen worden gewijzigd. De technische gegevens kunnen zonder voorafgaande kennisgeving worden gewijzigd.

OVER DEZE GEBRUIKSAANWIJZING

Lees aandachtig de volledige handleiding vóór de montage en het eerste gebruik van het apparaat. De handleiding helpt je bij de montage en legt uit hoe je het apparaat veilig en correct gebruikt. Zorg ervoor dat alle personen die op dit apparaat trainen (in het bijzonder kinderen en personen met lichamelijke, sensorische, geestelijke of motorische beperkingen) vóór de training kennis hebben genomen van deze gebruiksaanwijzing en haar inhoud. In geval van twijfel moet het apparaat onder toezicht van verantwoordelijke personen worden gebruikt.



Het apparaat werd volgens de meest recente stand van de wetenschap op het gebied van veiligheidstechnologie gebouwd. Mogelijke bronnen van gevaar die verwondingen kunnen veroorzaken, werden zo goed mogelijk uitgesloten. Zorg ervoor dat je de montage-instructies correct opvolgt en dat alle onderdelen van het apparaat stevig bevestigd zijn. Indien nodig moet je de handleiding opnieuw doornemen, om eventuele fouten op te lossen/te elimineren.

Leef altijd strikt de opgegeven veiligheids- en onderhoudsinstructies na. Ieder hiervan afwijkend gebruik kan tot gezondheidsschade, ongevallen of beschadiging van het apparaat leiden, waarvoor de fabrikant en de verkoper geen aansprakelijkheid kunnen aanvaarden.

De volgende veiligheidsinstructies kunnen in deze gebruiksaanwijzing worden gebruikt:

► **OPGELET**

Deze aanwijzing duidt op mogelijke schadelijke situaties die in geval van niet-naleving van de aanwijzing tot materiële schade kunnen leiden.

⚠ **VOORZICHTIG**

Deze aanwijzing duidt op mogelijke schadelijke situaties die in geval van niet-naleving van de aanwijzing tot lichte of kleine verwondingen kunnen leiden!

⚠ **WAARSCHUWING**

Deze aanwijzing duidt op mogelijke schadelijke situaties die in geval van niet-naleving van de aanwijzing tot zeer ernstige verwondingen of zelfs de dood kunnen leiden!

⚠ **GEVAAR**

Deze aanwijzing duidt op mogelijke schadelijke situaties die in geval van niet-naleving van de aanwijzing tot zeer ernstige verwondingen of zelfs de dood kunnen leiden!

ⓘ **OPMERKING**

Deze aanwijzing bevat aanvullende nuttige informatie.

Bewaar deze handleiding zorgvuldig voor informatiedoeleinden, voor onderhoudswerkzaamheden of voor het bestellen van vervangonderdelen.

1.1 Technische gegevens

LCD - weergave van

- + snelheid
- + trainingstijd
- + trainingsafstand
- + calorieverbruik
- + hartfrequentie
- + helling

Motorvermogen: 3,0 pk constant vermogen (DC-motor)

Snelheidsbereik: 0,5–20 km/h

snelkeuzetoetsen (snelheid): 6

Hellingsbereik: 0–15 %

snelkeuzetoetsen (helling): 6

Trainingsprogramma's totaal: 45

Voorinstelde programma's: 20

Manuele programma's: 1

Ingestelde, gebruikersspecifieke programma's: 4

Hartslaggestuurde programma's: 3

Loopoppervlak (L x B): 152 x 56 cm

Gewicht en maten:

Artikelgewicht (bruto, incl. verpakking): 160 kg

Artikelgewicht (netto, zonder verpakking): 142 kg

Verpakkingsmaten (L x B x H): ca. 226 cm x 90 cm x 41,5 cm

Opstelmaten (L x B x H): ca. 215 cm x 85 cm x 139 cm

Maximaal gebruikersgewicht: 180 kg

1.2 Persoonlijke veiligheid

GEVAAR

- + Voordat je met het apparaat begint te trainen, moet je je huisarts raadplegen om te bepalen of de training vanuit gezondheidsperspectief geschikt is voor je. Dit heeft voornamelijk betrekking op alle personen die een erfelijke aanleg hebben voor hartaandoeningen of hoge bloeddruk, ouder zijn dan 45 jaar, roken, hoge cholesterolwaarden hebben, overgewicht hebben en/of het laatste jaar niet regelmatig aan sport hebben gedaan. Als je een behandeling volgt met medicijnen die je hartslag beïnvloeden, is medisch advies absoluut en onvoorwaardelijk noodzakelijk.
- + Denk eraan dat excessief trainen je gezondheid ernstig kan schaden. Wij informeren je hierbij ook dat de hartslagmeting onnauwkeurig kan zijn. Zodra je tekenen opmerkt van zwakte, duizeligheid, misselijkheid, pijn, ademnood of andere abnormale symptomen, moet je de training onmiddellijk stoppen en in geval van nood je huisarts raadplegen.

WAARSCHUWING

- + Dit apparaat mag niet door kinderen jonger dan 14 jaar worden gebruikt.
- + Kinderen mogen niet zonder toezicht in de buurt van het apparaat komen.
- + Personen met een beperking moeten een medische goedkeuring voorleggen en onder strikt toezicht staan wanneer zij trainingsapparaten gebruiken.
- + Het apparaat mag in principe niet door meerdere personen tegelijk worden gebruikt.
- + Als je apparaat over een safety key of veiligheidssleutel beschikt, moet je de clip van de safety key voor de start van de training aan je kleding vastmaken. Op die manier kan een noodstop van het apparaat worden geactiveerd indien je valt.
- + Houd je handen, voeten en andere lichaamsdelen zoals haren, kleding, juwelen en andere voorwerpen buiten het bereik van de bewegende onderdelen, omdat zij in dit apparaat geklemd kunnen raken.
- + Draag tijdens het gebruik van het apparaat geen losse of ruimvallende kleding, maar geschikte sportkledij. Let erop dat je sportschoenen geschikte zolen hebben, bij voorkeur in rubber of een ander slipvrij materiaal. Zijn niet geschikt: schoenen met hakken, lederen zolen, dwarsriemen of spikes. Train nooit blootvoets.

VOORZICHTIG

- + Als je apparaat met een netsnoer op het verdeelnet moet worden aangesloten, moet je ervoor zorgen dat de kabel geen struikelgevaar vormt.
- + Zorg ervoor dat niemand zich tijdens de training in het bewegingsbereik van het apparaat bevindt, om jou en andere personen niet in gevaar te brengen.

OPGELET

- + Er mogen geen voorwerpen van welke aard dan ook in de openingen van het apparaat worden gestoken.

1.3 Elektrische veiligheid

GEVAAR

- + Om het risico op elektrische schokken te verkleinen, moet je aan het einde van de training, vóór de montage of demontage van het apparaat en vóór het onderhoud of de reiniging de stekker van het apparaat uit het stopcontact trekken. Trek daarvoor nooit aan de kabel.

WAARSCHUWING

- + Laat het apparaat nooit onbewaakt achter, wanneer de stekker in het stopcontact steekt. Tijdens je afwezigheid moet het netsnoer worden verwijderd, om misbruik door derden of kinderen uit te sluiten.
- + Als het netsnoer of de netstekker beschadigd of defect zijn, moet je je wenden tot de verkoper van het apparaat. Ondertussen mag het apparaat niet worden gebruikt.

OPGELET

- + Het apparaat vereist een netaansluiting van 220-230V met 50 Hertz netspanning.
- + Het apparaat mag uitsluitend met het meegeleverde netsnoer direct op een geaard stopcontact worden aangesloten. Verlengkabels moeten beantwoorden aan de VDE-richtlijnen. Wikkel het netsnoer altijd volledig af.
- + Het stopcontact moet beveiligd zijn met een zekering die minstens van het type "16 ampère, traag" is.
- + Verander niets aan de het netsnoer noch aan de netstekker.
- + Houd het netsnoer uit de buurt van hitte, olie en scherpe randen. Laat het netsnoer niet onder het apparaat of onder een tapijt doorlopen en plaats geen voorwerpen op het netsnoer.
- + Indien u een apparaat met een TFT-console heeft gekocht, moet u de software regelmatig bijwerken. Volg de aanwijzingen op het scherm om de update uit te voeren.
- + De systemen en de software van apparaten met TFT-consoles zijn afgestemd op de voorgeïnstalleerde apps. Installeer geen andere apps op de console.

OPMERKING

- + De voorgeïnstalleerde apps van de TFT-consoles zijn apps van externe fabrikanten. Fitshop is niet verantwoordelijk voor de beschikbaarheid, de werking of inhoud van deze apps.

1.4 Plaats van opstelling



WAARSCHUWING

+ Stel het apparaat niet op in hoofddoorgangen of vluchtwegen.



VOORZICHTIG

+ Zorg ervoor dat het trainingslokaal tijdens de training goed verlucht wordt en niet aan tocht wordt blootgesteld.

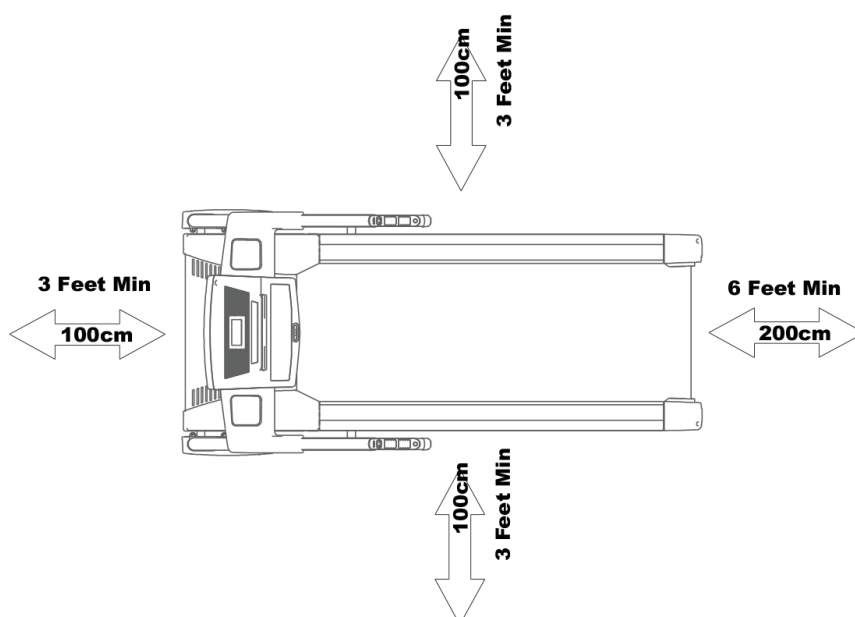
+ Kies de plaats van opstelling zodanig dat er zowel vóór, achter als naast het apparaat voldoende vrije ruimte/een voldoende grote veiligheidszone overblijft.

+ Het opstel- en aanbouwoppervlak van het apparaat moet vlak, belastbaar en stevig zijn.

▶ OPGELET

+ Het apparaat mag uitsluitend worden gebruikt in een gebouw, in voldoende getemperde en droge ruimtes (omgevingstemperaturen tussen 10 °C en 35 °C). Het gebruik in open lucht of ruimtes met een hoge luchtvochtigheid (meer dan 70%) zoals zwembaden is niet toegestaan.

+ Om hoogwaardige vloerbekleding (parket, laminaat, kurk, tapijten) te beschermen tegen drukplaatsen en zweet en om lichte oneffenheden uit te lijnen, moet je een vloerbeschermmat gebruiken.



2.1 Algemene informatie



GEVAAR

- + Laat geen gereedschap en verpakkingsmateriaal zoals folie of kleine onderdelen rondslingeren, dit kan verstikkingsgevaar voor kinderen veroorzaken. Houd kinderen verwijderd van het apparaat tijdens de montage.



WAARSCHUWING

- + Neem de op het apparaat aangebrachte aanwijzingen in acht om het risico op verwondingen te verminderen.



VOORZICHTIG

- + Open de verpakking niet wanneer ze op haar zijde ligt.
- + Zorg ervoor dat je tijdens de montage in alle richtingen over voldoende bewegingsruimte beschikt.
- + De montage van het apparaat moet met minstens twee volwassenen worden uitgevoerd. In geval van twijfel vraag je hulp aan een andere, technisch begaafde persoon.



OPGELET

- + Om beschadigingen van het apparaat en de vloer te vermijden, moet je het apparaat op een onderlegmat of het verpakkingskarton monteren.



OPMERKING

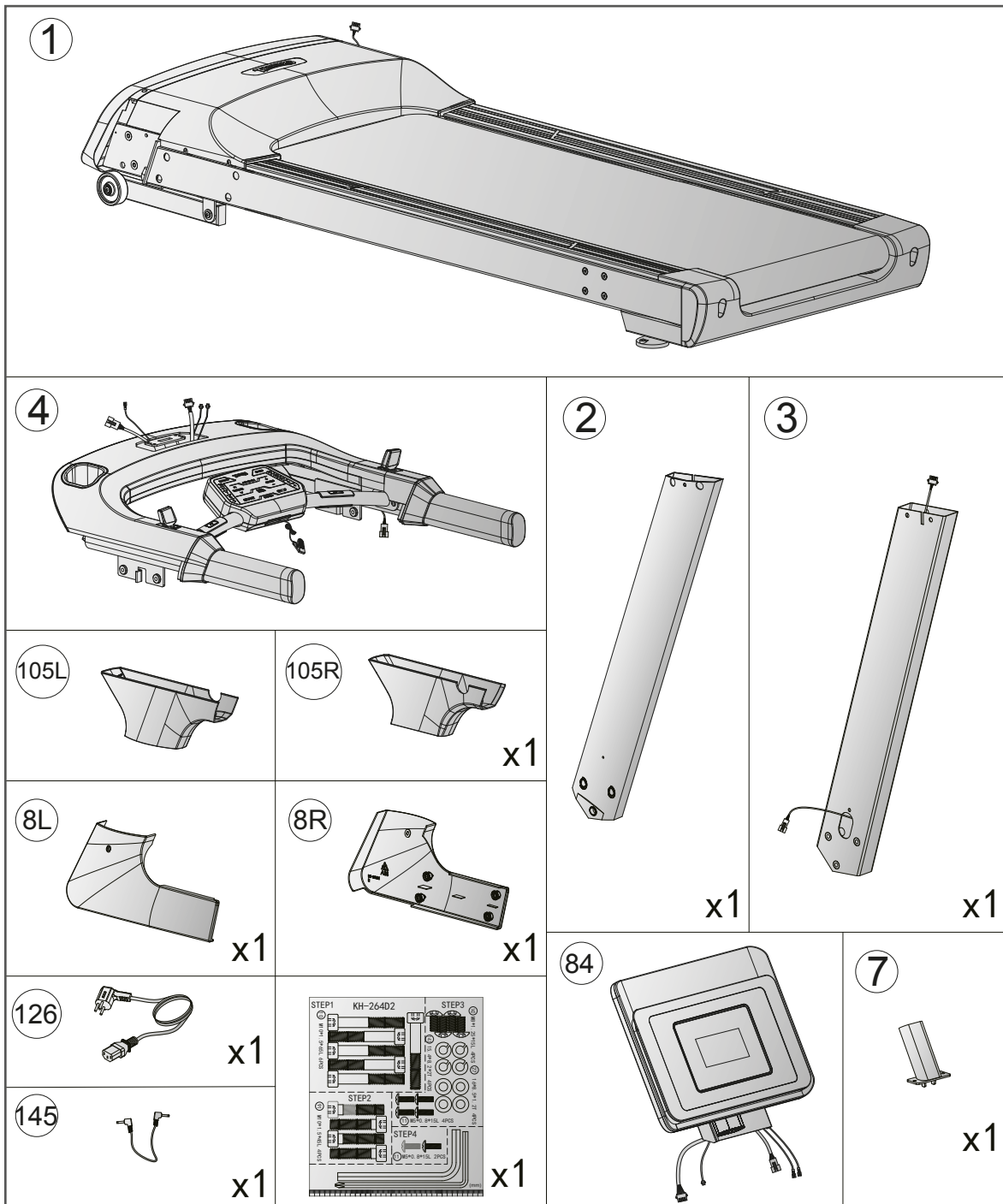
- + Om de montage zo eenvoudig mogelijk te maken, kunnen een aantal te gebruiken schroeven en moeren al voorgesamonteerd zijn.
- + Monteer het apparaat bij voorkeur op de toekomstige plaats van opstelling.

2.2 Inbegrepen in de levering

De inhoud van de verpakking bestaat uit de hieronder getoonde onderdelen. Controleer eerst of alle bij het apparaat behorende onderdelen en gereedschappen meegeleverd zijn en of er transportschade is. In geval van klachten moet je onmiddellijk de verkoper contacteren.

VOORZICHTIG

Als er onderdelen ontbreken of beschadigd zijn, mag je het apparaat niet monteren.



2.3 Montage

Lees eerst de montagebeschrijving stap voor stap zorgvuldig door en voer de montage in de beschreven volgorde uit.

OPMERKING

- + Schroef eerst alle onderdelen los en controleer hun juiste pasvorm. Schroef de schroeven pas met het gereedschap vast, wanneer dat in de handleiding vermeld wordt.
- + Indien u problemen heeft met het bekijken van de grafieken, raden wij u aan om de PDF-handleiding die u in de webwinkel vindt, op uw eindapparaat (bijv. smartphone, tablet of PC) te openen. Daar kunt u inzoomen op de grafieken. Denk eraan dat hiervoor het programma Adobe Acrobat Reader op uw eindapparaat moet geïnstalleerd zijn om het bestand te kunnen openen.

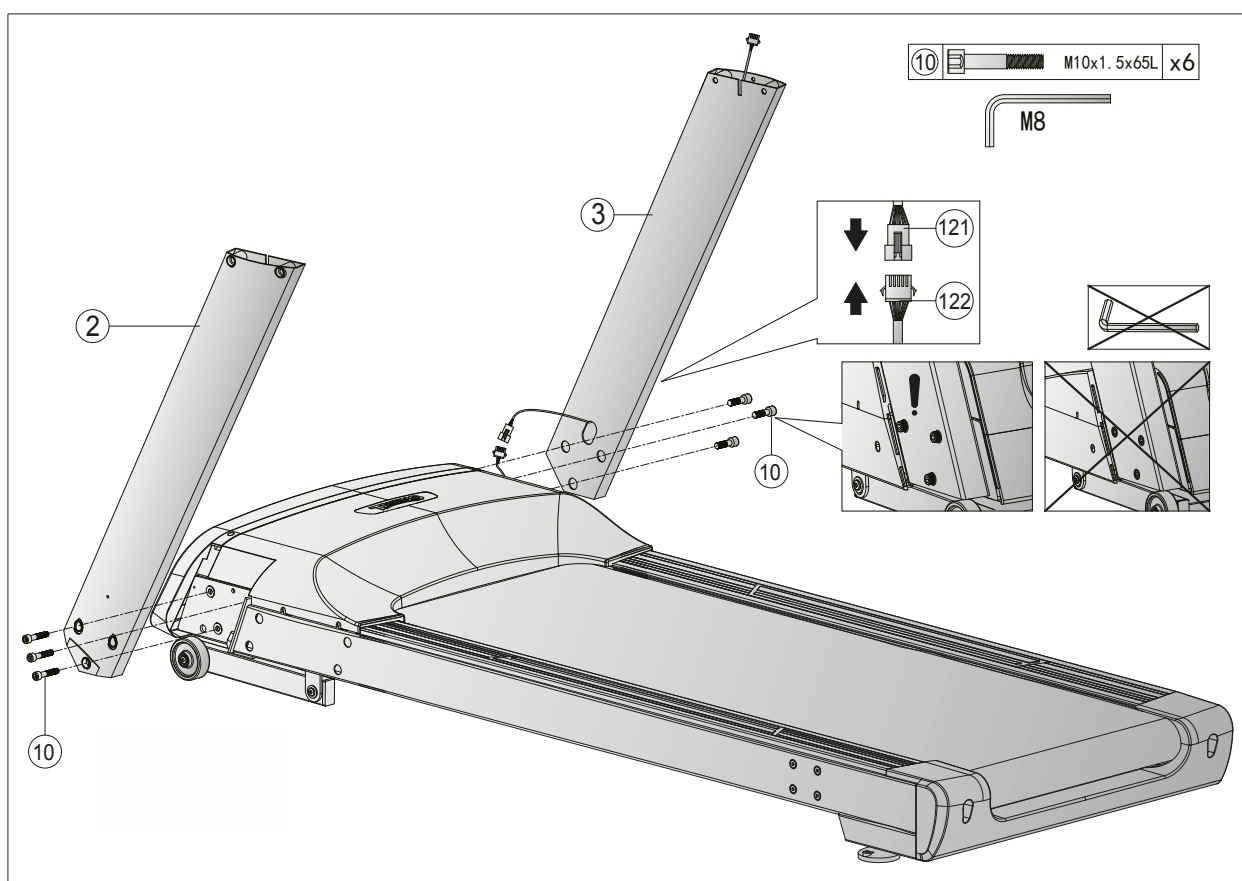
Stap 1: Montage van de consolebuizen

1. Verbind de twee kabels (121 en 122) met elkaar.

OPGELET

Zorg bij de volgende stap ervoor dat je de kabels niet klemt.

2. Monteer de consolebuizen (2 en 3) met in totaal zes schroeven (10) op het hoofdframe (1).



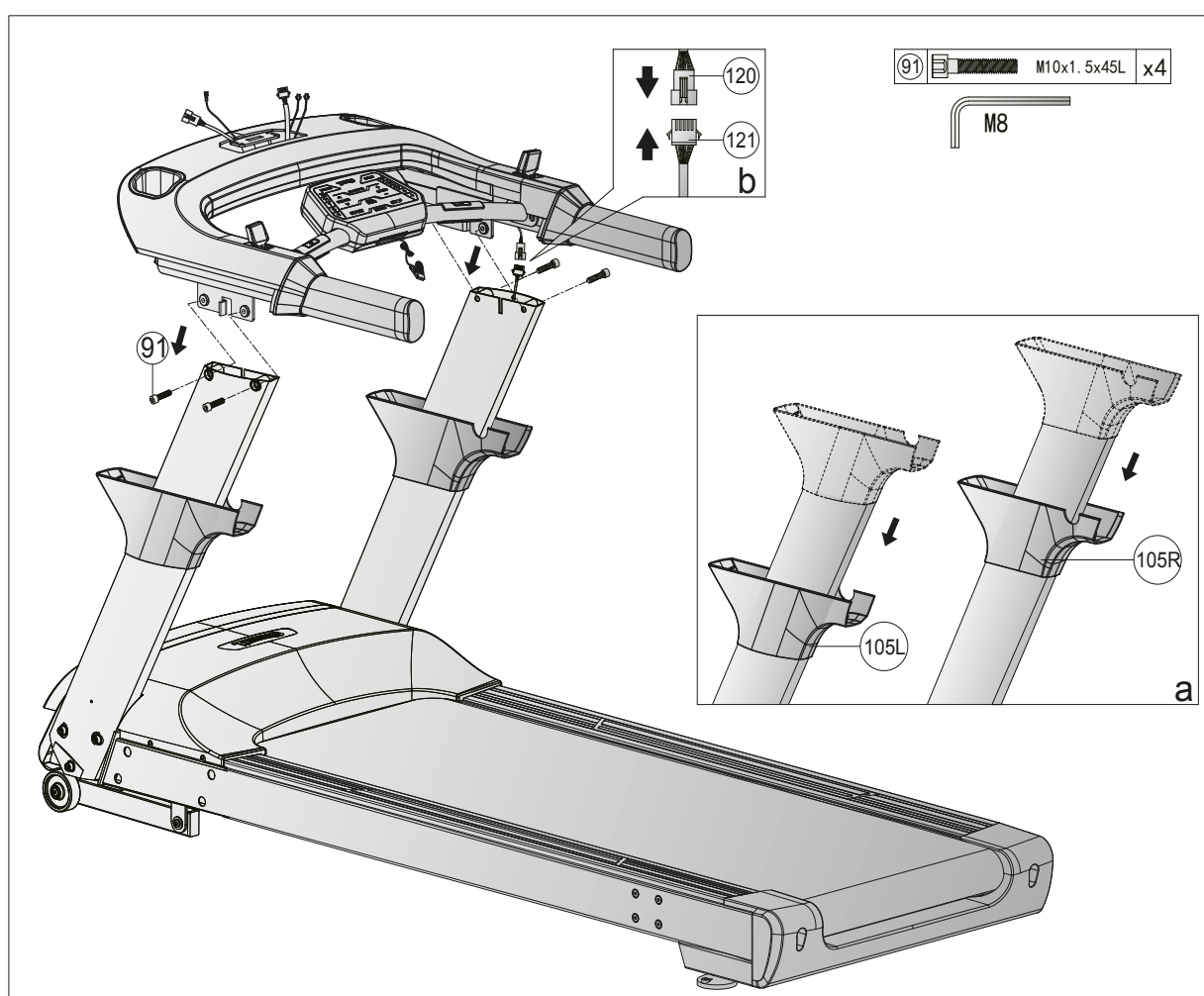
Stap 2: Montage van de console-eenheid

1. Schuif de bovenste afdekkingen van de consolebuis (105L en 105R) naar onder.
2. Verbind de kabels (120 en 121) met elkaar.

► OPGELET

Zorg bij de volgende stap ervoor dat je de kabels niet klemt.

3. Monteer de console-eenheid (4) met in totaal zes schroeven (91) op de consolebuizen (2 en 3).



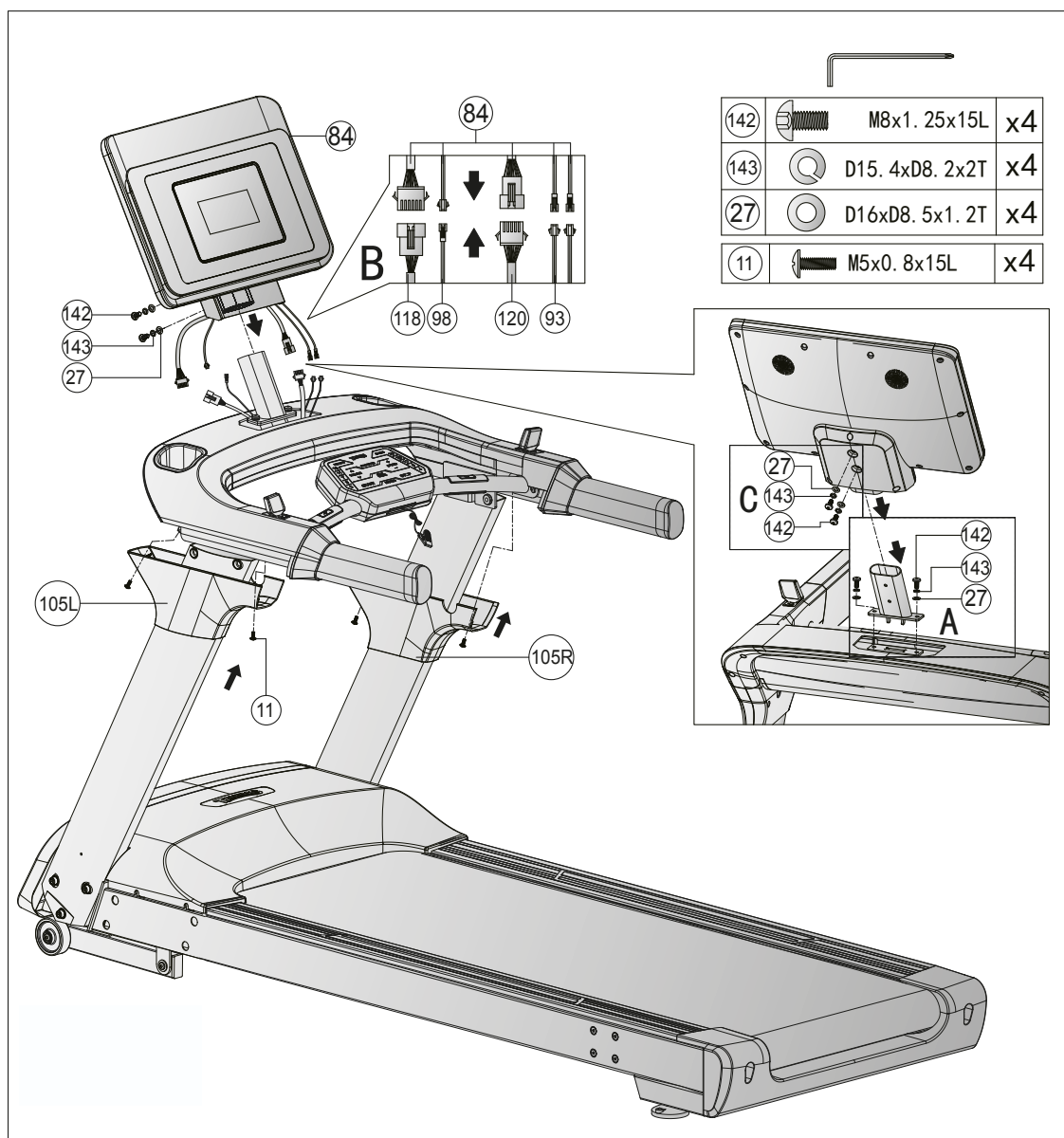
Stap 3: Montage van de console

1. Monteer de consolehouder (7) met in totaal twee schroeven (142), twee borgringen (143) en twee sluitringen (27) op de console-eenheid (4).
2. Sluit de kabels (93, 98, 118 en 120) aan op hun tegenhangers van de console (84).

► **OPGELET**

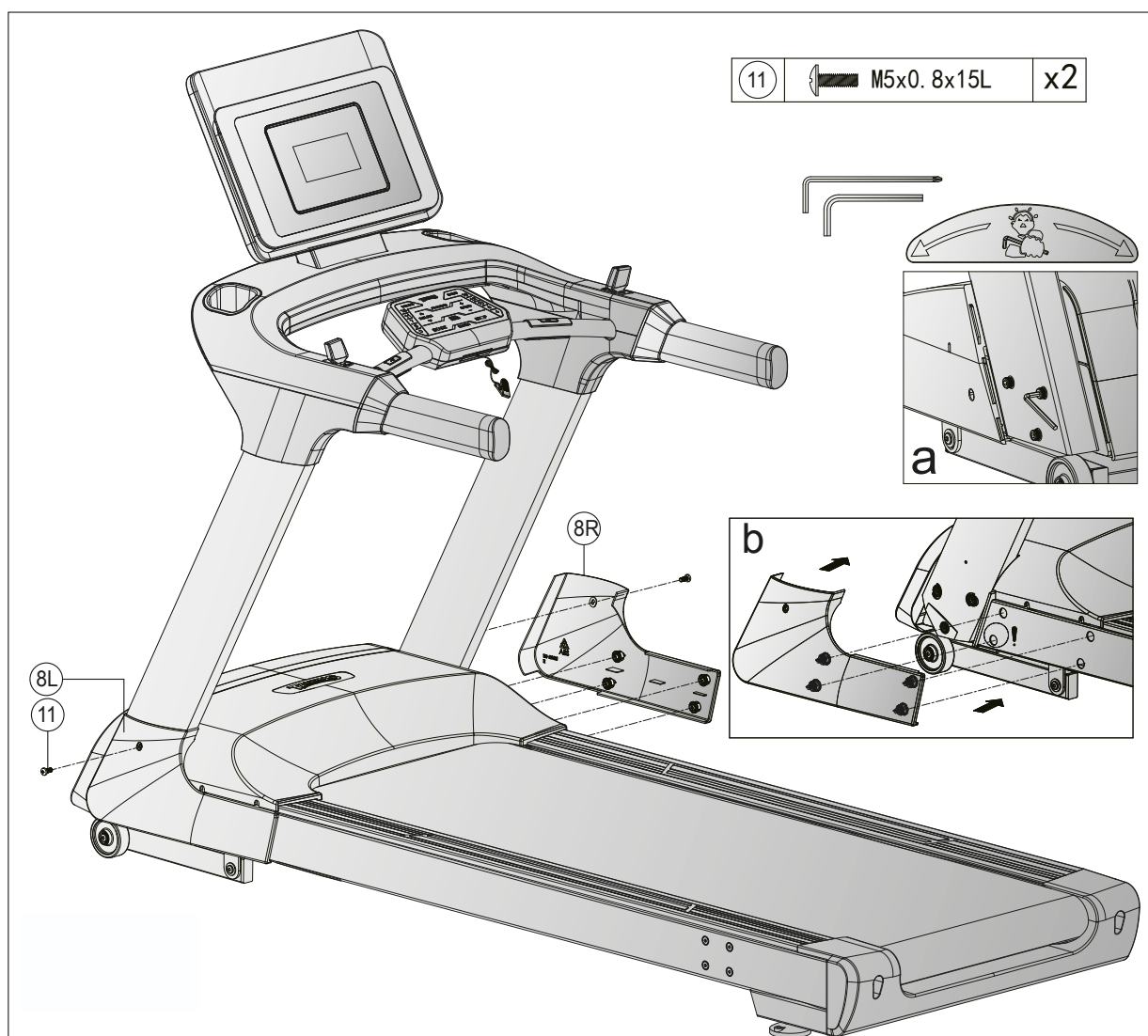
Zorg bij de volgende stap ervoor dat je de kabels niet klemt.

3. Monteer de console (84) op de consolehouder (7) met in totaal twee schroeven (142), twee borgringen (143) en twee sluitringen (27).
4. Schuif de bovenste afdekkingen van de consolebuis (105L en 105R) weer omhoog en bevestig ze aan de console-eenheid (4) met in totaal vier schroeven (11).



Stap 4: Voltooiing van de montage

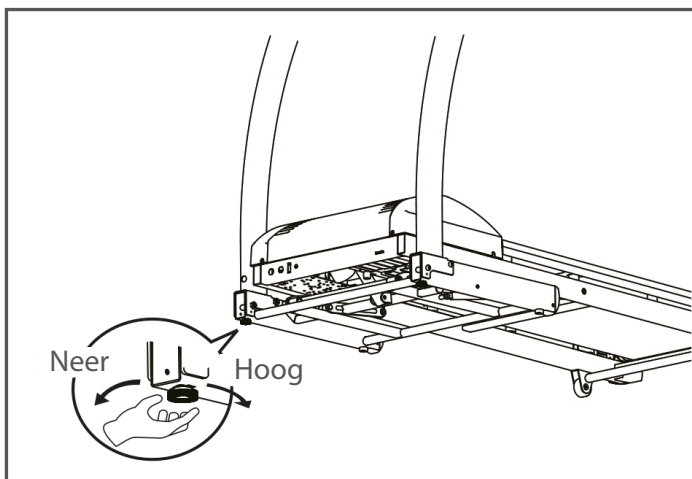
1. Schroef nu de zes schroeven (10) vast.
2. Bevestig de onderste afdekkingen van de consolebuis (8L en 8R) aan het hoofdframe (1), door de tanden aan de binnenkant van de afdekkingen in de bijbehorende openingen van het hoofdframe te drukken. Let erop dat de tanden hoorbaar vastklikken.
3. Fixeer vervolgens de onderste afdekkingen van de consolebuis (8L en 8R) aan de consolebuizen (2 en 3) met in totaal twee schroeven (11).



Stap 5: Horizontaal richten

Bij oneffenheden in de ondergrond kunt u de loopband stabiliseren door aan beide instelschroeven onder het hoofdframe te draaien.

1. Til de loopband aan de gewenste zijde op en draai aan de instelschroef onder het hoofdframe.
2. Draai de schroef met de klok mee om ze eruit te draaien en het loopvlak te verhogen.
3. Draai tegen de klok in om het loopvlak te verlagen.



Stap 6: Het apparaat aansluiten op het stroomnet

► OPGELET

Het apparaat mag niet op een stekkerdoos worden aangesloten, anders kan niet worden gegarandeerd dat het apparaat van voldoende stroom wordt voorzien. Technische fouten kunnen het gevolg zijn.

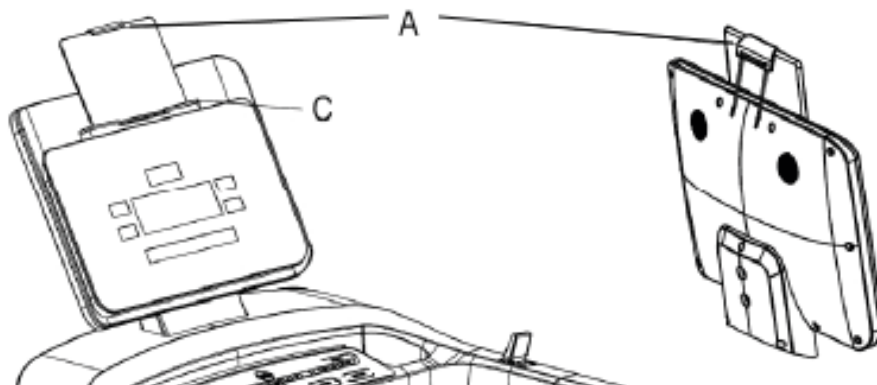
Steek de netstekker in een stopcontact dat voldoet aan de elektrische veiligheidsinstructies in het hoofdstuk over elektrische veiligheid.

Stap 7: De houder van het mobiele apparaat gebruiken

1. Plaats uw mobiele apparaat op de plastic houder (C) boven de console (84).
2. Trek de bevestiging (A) achter de consoleafdekking omhoog en klem deze boven uw apparaat vast.

ⓘ OPMERKING

Bij de levering is een bufferband inbegrepen. U kunt deze optioneel bevestigen als er tijdens de training klop geluiden ontstaan tussen uw apparaat en de consoleafdekking. De bufferband wordt bevestigd aan de bovenkant van de consoleafdekking.



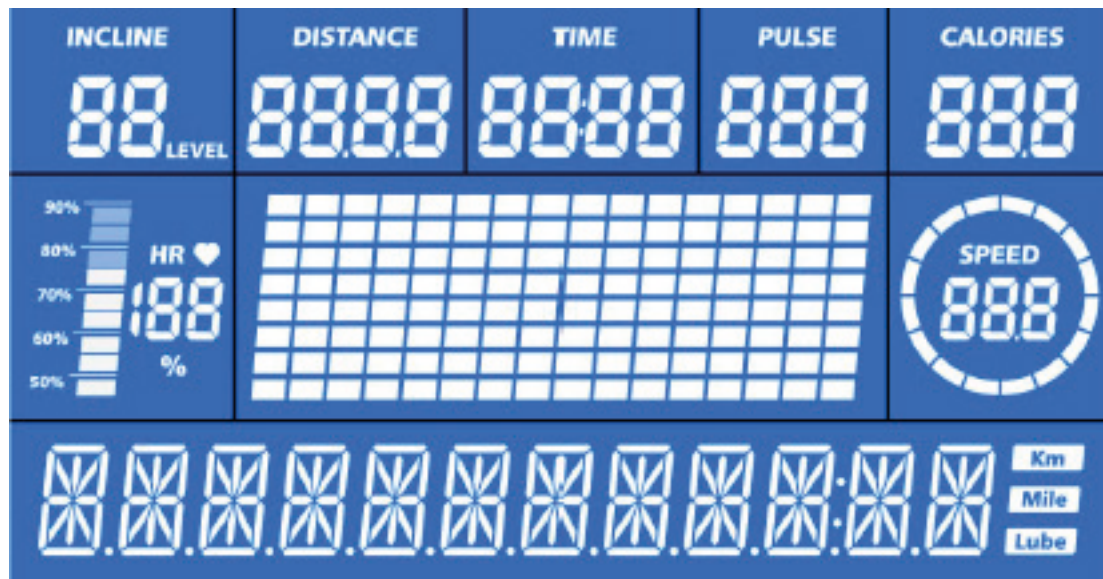
ⓘ OPMERKING

Maak je vóór het begin van de training vertrouwd met alle functies en instellingen van het apparaat. Vraag een vakman de nodige uitleg over het juiste gebruik van dit apparaat.

SAFETY KEY (VEILIGHEIDSSLEUTEL)**WAARSCHUWING**

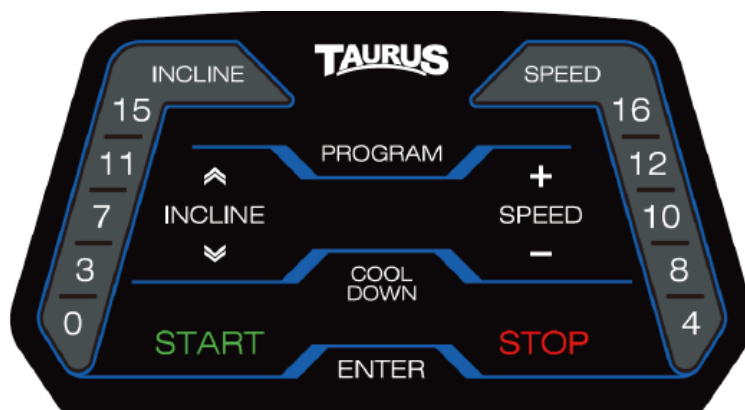
- + Het apparaat is uitgerust met een noodstopvoorziening om je veiligheid te waarborgen. Het apparaat kan alleen functioneren, wanneer de veiligheidssleutel correct aangebracht is op het contactpunt van de console. Als de veiligheidssleutel zich niet meer op het contactpunt bevindt, stopt het apparaat onmiddellijk automatisch. Daarom moet het snoer van de safety key voor de start van elke training met de clip aan je kleding worden bevestigd. Als je de loopband snel tot stilstand moet brengen, als je de snelheid niet meer onder controle hebt of er zich een ander noodgeval voordoet, trek je de veiligheidssleutel met behulp van het snoer uit de console.
- + Omdat de veiligheidssleutel kan loskomen uit het contactpunt van de console wanneer je valt, moet je de clip van de veiligheidssleutel stevig aan je kleding bevestigen.
- + Zorg ervoor dat de veiligheidssleutel niet toegankelijk is voor kinderen.

3.1 Aanduidingen op de console



INCLINE/HELLINGSGRAAD	Toont de momenteel ingestelde hellingsgraad tussen 0-15 in %.
DISTANCE/AFSTAND	Geeft de afgelegde afstand weer tussen 0.0 – 9999 km.
TIME/TIJD	Geeft de trainingsduur tussen 00:00 en 99:59 minuten weer.
PULSE/HARTSLAG	Geeft de momentele hartslag tussen 40 – 220 weer in bpm.
CALORIES/CALORIEËN	Geeft de verbruikte calorieën tussen 0 – 999 weer in Kcal.
HR	Geeft het percentage van de ingestelde doelhartslag weer.
SPEED/SNELHEID	Geeft de snelheid tussen 0.5 – 22 in km/u weer.

3.2 Functie van de toetsen



START	Met deze toets kun je een trainingsprogramma starten. Als je je in het hoofdmenu bevindt, kun je met deze toets zonder verdere invoer onmiddellijk met de training starten (Quick Start). Als je je in de pauzmodus bevindt, kun je met deze toets de training voortzetten.
STOP	Met deze toets kun je de training pauzeren of beëindigen en terug naar het hoofdmenu keren.
SPEED	Met deze toetsen kun je de snelheid instellen. Je kunt de snelheid op drie verschillende manieren instellen: <ol style="list-style-type: none"> 1. Via de vijf sneltoetsen op de console (16/12/10/8/4). Als je bijvoorbeeld op 12 drukt, versnelt de loopband automatisch tot precies 12 km/u. 2. Via de toetsen op de console (+ en -). 3. Via de toetsen op de rechter handrail. <p>OPMERKING De SPEED-toetsen (+ en -) en de knop op de rechter handrail dienen bovendien om door het hoofdmenu te navigeren en om de algemene waarden in te stellen.</p>
INCLINE	Met deze toetsen kun je de hellingsgraad instellen. Je kunt de hellingsgraad op twee verschillende manieren instellen: <ol style="list-style-type: none"> 1. Via de vijf sneltoetsen op de console (15/11/7/3/0). Als je bijvoorbeeld op 11 drukt, wordt de hellingsgraad van de loopband tot precies 11 % verhoogd. 2. Via de pijltoetsen op de console. 3. Via de toetsen op de linker handrail. <p>OPMERKING De INCLINE-toetsen (pijltoetsen) en de knop op de linker handrail dienen bovendien om door het hoofdmenu te navigeren en om de algemene waarden in te stellen.</p>
COOL DOWN	Met deze toets start je de "cooldownfase" of afkoelfase". De snelheid en de hellingsgraad worden langzaam verminderd tot nul.
ENTER	Met deze toets bevestig je je invoer
PROGRAM	In het hoofdmenu ga je met deze toets naar de zone van de vooringestelde programma's.

3.3 Fitnessprogramma's

In het hoofdmenu kun je uit de meest uiteenlopende programma's kiezen. Hiertoe behoren, onder andere, een handmatig programma, vooringestelde programma's, hartslaggestuurde programma's, een trainingsprogramma en een lichaamsvettest.

3.3.1 Quick Start

Druk in het hoofdmenu op de START-toets om snel met de looptraining te starten (Quick Start). Als alternatief kun je met de SPEED- of INCLINE-toetsen of de toetsen op de handrail het Quick Start-programma handmatig selecteren en met de ENTER-toets bevestigen.

3.3.2 Handmatig programma

1. Selecteer in het hoofdmenu met de SPEED- of INCLINE-toetsen of met de toetsen op de handrail het handmatige programma (MANUAL). Bevestig je keuze met de ENTER-toets.
2. Leg met de SPEED- of INCLINE-toetsen of de toetsen op de handrail de gewenste tijd, afstand of calorieën vast. Bevestig je invoer met de ENTER-toets.

De snelheid en de hellingsgraad kunnen tijdens de training worden aangepast.

3. Druk op de START-toets om het programma te starten.
4. Druk op de STOP-toets om de training te pauzeren.

De snelheid daalt langzaam tot zij nul bereikt. Als je een hellingsgraad hebt ingesteld, blijft de loopband tijdens de pauze in deze positie staan.

- 4.1. Druk opnieuw op de STOP-toets om de training te beëindigen. Druk nog eens op de STOP-toets om naar het hoofdmenu terug te keren.
- 4.2. Druk op de START-toets om de training verder te zetten.

→ *Aan het einde van het programma start de console automatisch de "cooldownfase".*

3.3.3 Vooringestelde programma's

1. Selecteer in het hoofdmenu met de SPEED- of INCLINE-toetsen of met de toetsen op de handrail de zone van de vooringestelde programma's (PROGRAM). Bevestig je keuze met de ENTER-toets.
2. Leg met de SPEED- of INCLINE-toetsen of de toetsen op de handrail de gewenste tijd, afstand of calorieën vast. Bevestig je invoer met de ENTER-toets.
3. Selecteer met de SPEED- of INCLINE-toetsen of de toetsen op de handrail een van de programma's en bevestig je keuze met de ENTER-toets.

De snelheid en de hellingsgraad kunnen tijdens de training handmatig worden ingesteld. Dit gebeurt echter alleen voor het gedeelte waarin je je momenteel bevindt.

4. Druk op de START-toets om het programma te starten.
5. Druk op de STOP-toets om de training te pauzeren.

De snelheid daalt langzaam tot zij nul bereikt. Als je een hellingsgraad hebt ingesteld, blijft de loopband tijdens de pauze in deze positie staan.

- 5.1. Druk opnieuw op de STOP-toets om de training te beëindigen. Druk nog eens op de STOP-toets om naar het hoofdmenu terug te keren.
- 5.2. Druk op de START-toets om de training verder te zetten.

→ *Aan het einde van het programma start de console automatisch de "cooldownfase".*

Program		Setting time / 16 = period in each section															
		1	2	3	4	5	6	7	8	9	10	11	12	13	14	15	16
P1	SPD	2	2	4	4	3	3	4	3	5	4	2	2	5	5	3	3
	INC	1	1	2	2	3	3	3	1	2	2	3	3	2	2	2	2
P2	SPD	2	2	5	5	4	4	6	4	6	4	2	2	4	4	2	2
	INC	1	1	2	2	3	3	3	2	2	3	4	4	2	2	2	2
P3	SPD	2	2	5	5	4	4	5	4	5	4	2	2	3	3	2	2
	INC	1	1	2	2	2	2	3	1	2	2	2	2	2	2	1	1
P4	SPD	3	3	6	6	7	7	5	8	5	9	6	6	4	4	3	3
	INC	2	2	2	2	3	3	3	2	2	4	6	6	2	2	2	2
P5	SPD	3	3	6	6	7	7	5	8	6	7	6	6	4	4	3	3
	INC	1	1	2	2	4	4	3	2	2	4	5	5	2	2	1	1
P6	SPD	2	2	8	8	6	6	4	5	9	7	5	5	4	4	3	3
	INC	2	2	2	2	6	6	2	3	4	2	2	2	2	2	1	1

P7	SPD	2	2	6	6	7	7	4	4	7	4	2	2	4	4	2	2
	INC	4	4	5	5	6	6	6	9	9	10	12	12	6	6	3	3
P8	SPD	2	2	4	4	6	6	8	7	8	6	2	2	3	3	2	2
	INC	3	3	5	5	4	4	4	3	4	4	3	3	3	3	2	2
P9	SPD	2	2	4	4	5	5	5	6	5	6	3	3	3	3	2	2
	INC	3	3	5	5	3	3	4	2	3	4	2	2	3	3	2	2
P10	SPD	2	2	3	3	5	5	3	3	5	3	6	6	3	3	3	3
	INC	4	4	4	4	3	3	6	7	8	8	6	6	3	3	3	3
P11	SPD	3	3	5	5	8	8	8	9	5	7	6	6	3	3	2	2
	INC	4	4	5	5	6	6	6	9	9	10	12	12	6	6	3	3
P12	SPD	2	2	5	5	5	5	4	4	6	4	2	2	3	3	4	4
	INC	3	3	5	5	6	6	7	12	9	11	11	11	6	6	3	3
P13	SPD	4	4	2	2	6	6	8	6	3	2	6	6	2	2	2	2
	INC	3	3	4	4	6	6	2	3	7	9	5	5	2	2	2	2
P14	SPD	3	3	4	4	4	4	3	5	5	6	3	3	3	3	2	2
	INC	3	3	5	5	4	4	4	3	4	3	2	2	2	2	4	4
P15	SPD	4	4	2	2	4	4	6	8	7	8	6	6	2	2	3	3
	INC	4	4	3	3	4	4	4	3	4	2	3	3	2	2	5	5
P16	SPD	3	3	2	2	5	5	7	3	5	6	7	7	2	2	1	1
	INC	7	7	12	12	9	9	11	11	4	3	3	3	2	2	4	4
P17	SPD	5	5	10	10	8	8	10	8	12	10	5	5	12	12	8	8
	INC	1	1	4	4	6	6	6	1	4	4	6	6	4	4	4	4
P18	SPD	5	5	12	12	10	10	12	10	12	10	10	10	10	10	5	5
	INC	1	1	4	4	4	4	6	1	4	4	6	6	8	8	4	4
P19	SPD	3	3	7	7	5	5	7	6	10	7	3	3	10	10	5	5
	INC	1	1	2	2	4	4	5	1	2	2	4	4	3	3	3	3
P20	SPD	3	3	10	10	7	7	12	7	12	7	7	7	7	7	3	3
	INC	1	1	2	2	4	4	5	2	2	4	6	6	3	3	2	2

3.3.4 Door de gebruiker gedefinieerde programma's

1. Selecteer in het hoofdmenu met de SPEED- of INCLINE-toetsen of met de toetsen op de handrail de zone van de door de gebruiker gedefinieerde programma's (USER).
2. Selecteer een gebruikersprofiel (U1-U4).
3. Voer je geslacht, leeftijd, lichaamsgewicht en de gewenste trainingsduur in. Bevestig alle invoer met de ENTER-toets.
4. Leg nu de snelheid voor alle segmenten vast met de SPEED-toetsen of de toets op de rechter handrail. Als je de snelheid voor een segment hebt vastgelegd en vervolgens op de ENTER-toets drukt, gaat de console automatisch naar het volgende segment. Ga zo door tot je aan alle segmenten een snelheid hebt toegewezen.
5. Leg nu de hellingsgraad vast voor alle segmenten met de INCLINE-toetsen of de toets op de linker handrail. Als je de hellingsgraad voor een segment hebt vastgelegd en vervolgens op de ENTER-toets drukt, gaat de console automatisch naar het volgende segment. Ga zo door tot je aan alle segmenten een hellingsgraad hebt toegewezen.

De snelheid en de hellingsgraad kunnen tijdens de training opnieuw worden aangepast. Dit gebeurt echter alleen voor het gedeelte waarin je je momenteel bevindt.

6. Druk nu op de START-toets om de training te starten.
7. Druk op de STOP-toets om de training te pauzeren.

De snelheid daalt langzaam tot zij nul bereikt. Als je een hellingsgraad hebt ingesteld, blijft de loopband tijdens de pauze in deze positie staan.

- 7.1. Druk opnieuw op de STOP-toets om de training te beëindigen. Druk nog eens op de STOP-toets om naar het hoofdmenu terug te keren.
- 7.2. Druk op de START-toets om de training verder te zetten.

→ *Aan het einde van het programma start de console automatisch de "cooldownfase".*

3.3.5 Hartslaggestuurde programma's

WAARSCHUWING

Je trainingsapparaat is geen medisch apparaat. De hartslagmeting van dit apparaat kan onnauwkeurig zijn. De meest uiteenlopende factoren kunnen de nauwkeurigheid van de hartslagweergave beïnvloeden. De hartslagweergave dient uitsluitend als trainingshulp.

Er zijn drie hartslaggestuurde programma's beschikbaar. Ofwel kies je een van de twee opgeslagen doelhartslagen (60% of 80% van je maximale hartslag) of je selecteert Target HR en je geeft handmatig een andere doelhartslag op. Je maximale hartslag wordt door de console bepaald afhankelijk van de door jou ingevoerde leeftijd. Voor deze programma's bevelen wij het dragen van een borstband aan.

1. Selecteer in het hoofdmenu met de SPEED- of INCLINE-toetsen of de toetsen op de handrail de zone van de hartslaggestuurde programma's (HRC) en bevestig je keuze met de ENTER-toets.
2. Voer je geslacht, leeftijd, gewicht en de gewenste trainingsduur in en druk op Next.
3. Kies 60%, 80% of THR.

OPMERKING

Als je THR hebt gekozen, kun je je doelwaarde zelf bepalen tussen 72-168.

4. Druk op de START-toets en het programma begint.
5. Leg je handen op de handsensoren of draag een borstband.

OPMERKING

Als de console gedurende 15 seconden geen hartslag ontvangt, verschijnt "CHECK PULSE" op het scherm en wordt het programma beëindigd.

6. Druk op de STOP-toets om de training te pauzeren.

De snelheid daalt langzaam tot zij nul bereikt. Als je een hellingsgraad hebt ingesteld, blijft de loopband tijdens de pauze in deze positie staan.

- 6.1. Druk opnieuw op de STOP-toets om de training te beëindigen. Druk nog eens op de STOP-toets om naar het hoofdmenu terug te keren.
- 6.2. Druk op de START-toets om de training verder te zetten.

→ **Aan het einde van het programma start de console automatisch de "cooldownfase".**

3.3.6 Trainingsprogramma's

In dit programma kun je een afstand bepalen die je in een door jou bepaalde tijdsduur wil afleggen.

1. Selecteer in het hoofdmenu met de SPEED- of INCLINE-toetsen of met de toetsen op de handrail het trainingsprogramma (TRAINING). Bevestig je keuze met de ENTER-toets.
2. Leg met de SPEED- of INCLINE-toetsen of de toetsen op de handrail de gewenste tijd vast. Bevestig je invoer met de ENTER-toets.
3. Leg met de SPEED- of INCLINE-toetsen of de toetsen op de handrail de gewenste afstand vast. Bevestig je invoer met de ENTER-toets.

De snelheid en de hellingsgraad kunnen tijdens de training handmatig worden ingesteld.

4. Druk op de START-toets om het programma te starten.
5. Druk op de STOP-toets om de training te pauzeren.

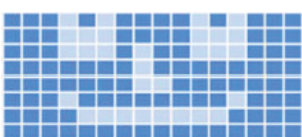
De snelheid daalt langzaam tot zij nul bereikt. Als je een hellingsgraad hebt ingesteld, blijft de loopband tijdens de pauze in deze positie staan.

- 5.1. Druk opnieuw op de STOP-toets om de training te beëindigen. Druk nog eens op de STOP-toets om naar het hoofdmenu terug te keren.
- 5.2. Druk op de START-toets om de training verder te zetten.

Als je de afstand sneller hebt afgelegd dan de eerder vastgelegde tijd, dan verschijnt dit symbool:



Als je de afstand precies in de eerder vastgelegde tijd hebt afgelegd, dan verschijnt dit symbool:



Als je de afstand trager hebt afgelegd dan de eerder vastgelegde tijd, dan verschijnt dit symbool:



3.4 Lichaamsvettest

1. Selecteer in het hoofdmenu met de SPEED- of INCLINE-toetsen of de toetsen op de handrail de lichaamsvettest (FAT) en bevestig je keuze met de ENTER-toets.
2. Neem de handsensoren vast.
3. Binnen de 10 seconden berekent de console jouw lichaamsvetaandeel en geeft ze dit weer op het scherm in de vorm van een beoordeling.

De mogelijke beoordelingen vind je in de volgende tabel:

SEX (geslacht)	Male (man)	Female (vrouw)
AGE (leeftijd)	10-99	
HEIGHT (lengte)	100-200	
WEIGHT (gewicht)	30-150 Kg , 40-400LB	
FAT (lichaamsvet)	<19	UNDERWEIGHT (ondergewicht)
FAT (lichaamsvet)	=(20-25)	NORMAL WEIGHT (normaal gewicht)
FAT (lichaamsvet)	=(26-29)	OVERWEIGHT (overgewicht)
FAT (lichaamsvet)	>30	OBESITY (obesitas, zwaarlijvigheid)

4.1 Algemene informatie

► **OPGELET**

- + Zorg ervoor dat het apparaat op de gekozen opslagplaats beschermd is tegen vocht, stof en vuil. De opslagplaats moet droog en goed verlucht zijn en een constante omgevingstemperatuur tussen 5 °C en 45 °C hebben.

 **WAARSCHUWING**

- + De opslagplaats moet zodanig worden gekozen, dat misbruik door derden of kinderen kan worden uitgesloten.
- + Als je apparaat niet uitgerust is met transportwielen, moet je het apparaat demonteren alvorens het te verplaatsen.

4.2 Transportwielen

► **OPGELET**

Als je het apparaat over uiterst gevoelige en zachte vloerbekleding, zoals parket, tegels of laminaat, wil verplaatsen, moet je de transportweg bedekken met bijvoorbeeld karton of iets gelijkaardigs, om eventuele schade aan de vloer te vermijden.

1. Ga achter het apparaat staan en til het op, tot het gewicht van het apparaat op de transportwielletjes steunt. Nu kun je het apparaat gemakkelijk verplaatsen. Als de transportweg langer is, moet het apparaat gedemonteerd en veilig verpakt worden.
2. Kies de nieuwe opstelplaats, rekening houdend met de aanwijzingen in paragraaf 1.4 van deze gebruiksaanwijzing.

5.1 Algemene informatie



WAARSCHUWING

+ Voer geen ondeskundige veranderingen aan het apparaat uit.



VOORZICHTIG

+ Beschadigde of versleten onderdelen kunnen je veiligheid en de levensduur van het apparaat in gevaar brengen. Vervang dus onmiddellijk alle beschadigde of versleten onderdelen. Wend je in dit geval tot je verkoper. Het apparaat mag niet meer worden gebruikt, totdat het terug in orde is. Gebruik indien nodig uitsluitend originele vervangonderdelen.

▶ OPGELET

+ Naast de hier vermelde aanwijzingen en aanbevelingen voor het onderhoud en de verzorging kunnen bijkomende service- en/of reparatiewerkzaamheden noodzakelijk zijn; deze mogen uitsluitend door gemachtigde servicetechniekers worden uitgevoerd.

5.2 Storingen en foutdiagnose

Het apparaat wordt tijdens de productie regelmatig aan kwaliteitscontroles onderworpen. Ondanks deze controles kunnen er zich storingen of fouten voordoen. Vaak zijn individuele onderdelen verantwoordelijk voor deze storingen en meestal volstaat het om deze te vervangen. De meest frequente fouten en hun oplossing vind je in het volgende overzicht: Als het apparaat desondanks niet correct functioneert, moet je je verkoper contacteren.

Fout	Oorzaak	Oplossing
Console reageert niet	Safety Key ontbreekt	Controleer of Safety Key aangesloten is
Loopmat scheef	Loopmat niet gecentreerd	Loopmat volgens handleiding centreren
Loopmat glijdt door/ stopt	Bandspanning/smering niet oké	Bandspanning/smering volgens handleiding controleren
Slepend geluid	Loopmat sleept omdat niet gecentreerd	Loopmat volgens handleiding centreren
Display geeft niets weer	Connectoren (kabels) controleren	Stroomschakelaar op aan/on, kijk of Safety Key aangesloten is
Geen polsweergave	+ Stoorfactor in ruimte + borstband niet compatibel + positie van de borstband verkeerd + batterij leeg	+ Stoorfactor verhelpen (bijv. gsm, luidspreker ...) + Geschikte borstband gebruiken (zie aanbevolen accessoires) + Borstband opnieuw positioneren en/of elektroden bevochtigen + Batterijen vervangen

5.3 Verzorging en onderhoud

De belangrijkste onderhoudsmaatregel is de verzorging van de loopmat. Hiertoe behoren het instellen, het bijspannen en het smeren van de loopmat. Schade die ontstaat omwille van geen of gebrekkige verzorging, wordt niet gedekt door de garantie. Voer dus regelmatig onderhoudscontroles uit. Ga zeer zorgvuldig tewerk bij het afstellen en bijspannen van de band, omdat een te hoge of te lage spanning tot schade aan het apparaat kan leiden. De loopmat wordt voor de levering in de fabriek volgens de voorschriften ingesteld. Het kan echter gebeuren dat de loopmat tijdens het transport verschuift.

Indien u de QR-codes niet kunt scannen, kunt u de video's van Fitshop op YouTube bekijken. Hiervoor moet u eerst YouTube openen en in de zoekbalk "Sport-Tiedje" of "Fitshop" intikken.

Door het scannen van de QR-code met de camera of de QR Code Scanner-app van uw smartphone wordt een video geopend op YouTube over het algemene onderhoud van een loopband/roetrainer/crosstrainer/thuisfiets/indoor bike. De video dient om de onderhoudsstappen die in deze gebruiksaanwijzing worden beschreven, aanschouwelijk te maken. Let op, het is mogelijk dat de video niet in uw taal of met de bijbehorende ondertitels beschikbaar is



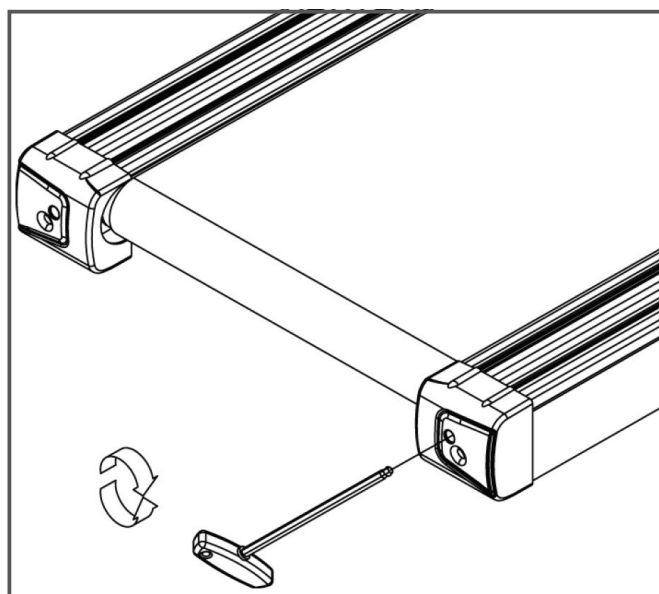
5.3.1 Afstelling van de loopmat

Tijdens de training moet de loopmat zo veel mogelijk in het midden en recht lopen. Afhankelijk van de belasting en de gebruiksomstandigheden kan de uitlijning van de loopmat veranderen. Een andere reden kan de positionering van het apparaat op een oneffen oppervlak zijn.

VOORZICHTIG

Bij het volgende onderhoud mag niemand zich op de loopband bevinden!

1. Laat het apparaat aan een snelheid van ongeveer 5 km/u lopen.
2. Als de loopmat naar links afwijkt, draai je de linker instelschroef aan het achterste uiteinde van het apparaat max. een ¼ slag in wijzerzin en de rechter instelschroef max. een ¼ slag in tegenwijzerzin.
3. Als de loopmat naar rechts afwijkt, draai je de rechter instelschroef aan het achterste uiteinde van het apparaat max. een ¼ slag in wijzerzin en de linker instelschroef max. een ¼ slag in tegenwijzerzin.
4. Bekijk aansluitend ongeveer 30 seconden hoe de mat loopt, omdat de wijziging niet onmiddellijk zichtbaar wordt.
5. Herhaal deze procedure totdat de loopmat weer recht loopt. Als je de loopmat niet uitgelijnd krijgt, moet je contact opnemen met je verkoper.



5.3.2 Bijspannen van de loopmat

Als de loopmat tijdens de werking over de looprollen schuift (wanneer dat het geval is, ontstaat een merkbaar schokken tijdens het lopen), moet de loopmat bijgespannen worden.

In de meeste gevallen is de oorzaak voor het wegschuiven een uitzetting van de mat door haar gebruik. Dit is volkomen normaal.

❶ **OPMERKING**

Het bijspannen gebeurt via dezelfde instelschroeven, die ook voor de instelling worden gebruikt.

1. Laat het apparaat aan een snelheid van 5 km/u lopen.
2. Draai de linker en rechter instelschoef onmiddellijk na elkaar max. ¼ draai in wijzerzin.
3. Controleer vervolgens of de loopmat nog doorslijpt. Als dat het geval is, moet je de beschreven procedure opnieuw uitvoeren.

5.3.3 Smering van de loopmat

Als de loopmat onvoldoende gesmeerd is, neemt de wrijving aanzienlijk toe en dit leidt tot een sterke slijtage van de eindeloze band, de loopplaat, de motor en het bord. Als je een verhoogde wrijving van de loopmat opmerkt, wijst dit erop dat je de mat moet smeren. Je moet in ieder geval minstens alle 3 maanden of alle 50 bedrijfsuren de mat smeren. Afhankelijk daarvan, wat eerst komt.

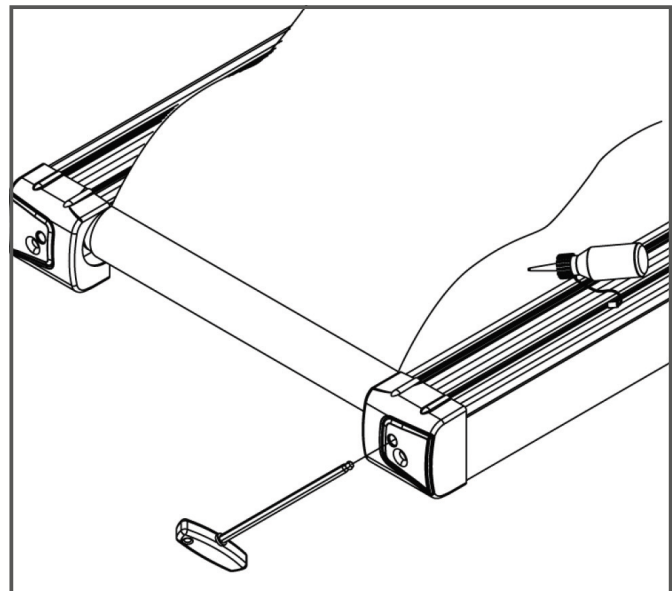
❶ **OPMERKING**

Als je loopband uitgerust is met een opvouwmechanisme, kun je de smering ook in dichtgevouwen toestand uitvoeren.

1. Til de loopmat een beetje op.
2. Breng een beetje smeerolie of siliconenspray aan op het volledige loopdek en verdeel gelijkmatig.
3. Draai de band handmatig verder, zodat het volledige oppervlak tussen de eindeloze band en de loopplaat gesmeerd is.
4. Veeg de overtollige smeerolie of siliconenspray weg.

❶ **OPMERKING**

Als het apparaat gedurende een langere periode niet wordt gebruikt, moet dit onderhoud eveneens worden uitgevoerd.



5.4 Onderhouds- en inspectietermijnen

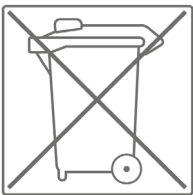
Om beschadigingen door lichaamszweet te vermijden, moet het apparaat na elke workout met een vochtige handdoek (geen oplosmiddelen gebruiken!) worden gereinigd.

De volgende routinewerkzaamheden moeten op de aangegeven tijdstippen worden uitgevoerd:

Onderdeel	Wekelijks	Maandelijks	Elke drie maanden	Halfjaarlijks
Display console	R	I		
Spanning van de band				I
Smering van de band			I	
Kunststofafdekkingen	R	I		
Schroeven en kabelverbindingen		I		
Legende: R = Reinigen; I = Inspecteren				

6 AFVALVERWIJDERING

Aan het einde van zijn levensduur mag dit apparaat niet samen met het normale huishoudelijk afval worden afgevoerd. Het moet naar een inzamelpunt voor de recyclage van elektrische en elektronische apparaten worden gebracht. Meer informatie krijg je bij de bevoegde dienst voor afvalinzameling van je woonplaats.



Volgens hun markering zijn de materialen recycleerbaar. Met de recyclage, de terugwinning van grondstoffen of andere vormen van recycling van oude en afgedankte apparaten lever je een belangrijke bijdrage aan de bescherming van het milieu.

7 AANBEVOLEN ACCESSOIRES

Om je trainingsbeleving nog aangenamer en efficiënter te maken, raden wij je aan om je fitnessapparaat aan te vullen met passende accessoires. Voor loopbanden kan dit bijvoorbeeld een **vloermat** zijn die ervoor zorgt dat je fitnessapparatuur steviger staat en de vloer beschermt tegen zweet, of **siliconenspray** om bewegende delen in goede conditie te houden en de loopmat te smeren. Voor sommige loopbanden zijn ook extra **leuningen** te verkrijgen.

Als je een cardiotrainingfitnessapparaat hebt gekocht en je op basis van je hartslag wil trainen, raden wij je aan om een compatibele **borstband** te gebruiken, omdat op die manier een optimale overdracht van de hartslag wordt gegarandeerd.

Ons assortiment accessoires is van de hoogste kwaliteit en maakt je training nog beter. Als je meer informatie wenst over compatibele accessoires, raadpleeg je in onze webwinkel de detailpagina van de producten (het gemakkelijkste is om het artikelnummer in het zoekveld bovenaan in te voeren), waar je de aanbevolen accessoires voor dat product terugvindt. Alternatief kun je de meegeleverde QR-code gebruiken. Je kunt natuurlijk ook onze klantendienst contacteren: telefonisch, per e-mail, in een van onze filialen of via onze socialemediakanalen. Wij staan voor je klaar!



Vloermat



Borstband



Handrail



Siliconenspray



Borstband Contactgel

8.1 Serienummer en modelnaam

Om ons in staat te stellen om jou de bestmogelijke service te bieden, moet je de **modelnaam**, het **artikelnummer**, het **serienummer**, de **detailtekening** en de **onderdelenlijst** bij de hand houden. De bijbehorende contactmogelijkheden vind je in hoofdstuk 10 van deze gebruiksaanwijzing.

ⓘ **OPMERKING**

Het serienummer van je apparaat is uniek. Het staat vermeld op een witte sticker. De precieze positie van deze sticker vind je op de volgende afbeelding.



Voer het serienummer in het bijbehorende veld in.

Serienummer:

Merk/categorie:

Modelnaam:

Artikelnummer

8.2 Onderdelenlijst

Nr.	Naam (ENG)	Fabrikant Onderdeelnr.	Specificatie	Aantal
1	Main frame	264D3-3-1000-Aa0		1
2	Left handlebar post	264A1-3-1300-Aa0_x000D_		1
3	Right handlebar post	264A1-3-1400-Aa0_x000D_		1
4	Handlebar set	264D3-3-1500-Aa0		1
5L	Left handpulse handlebar	264D3-3-1550-Aa0		1
5R	Right handpulse handlebar	264D3-3-1560-Aa0		1
6	Stabilizer	26200-3-1600-Aa1		1
7	Computer supporting tube	264A1-3-2000-Aa0		1
8L	Lower cover for handlebar post(-left)	264A1-6-1371-Aa0	520.7*225.6*52.3	1
8R	Lower cover for handlebar post(right)	264A1-6-1471-Aa0	520.7*225.6*52.3	1
9	Open plug	264A1-6-2420-B0	D22.5*13.5	8
10	Allen bolt	54010-8-0065-CU7	M10*1.5*65L	6
11	Cross bolt	52605-2-0015-N0	M5*0.8*15L	7
12	CSK inner hexagon screw	51608-5-0035-F0	M8*1.25*35L_x000D_	8
13	Wooden board	264D3-6-1073-B0	1395*695*25T	1
14	Buffer bar	264D3-6-1084-B0	25*2T*1385L	2
15	CSK inner hexagon screw	51608-5-0025-CU0	M8*1.25*25L_x000D_	8
16	Flat washer	55104-1-1210-NA	D12*D4.3*1.0T	4
17	Running belt	264D3-6-1072-B0	560*3.1T*3270L	1
18	Pedaling plate (2)	264D3-6-1097-B0	68.8*4.5*332L	2
19	Pedaling plate (3)	264D3-6-1098-B0	68.8*4.5*332L	2
20	Pedaling plate	264D3-6-1076-B0	105*21.4*1385L	2
21	Decorative strip for pedaling plate	26200-6-1092-00	800*68.8*4.5T	2
22	Cushion pad	26200-6-1061-B0	779.3*46.2*5.7	2
23	Cross self-tapping screw	52842-2-0015-F0	ST4.2*15L	62
24	Metal clip	26000-6-1086-FC0	D27*D4.3*2T	8
25	Buffer(4)	26100-6-1088-F0	D30*37L*M8_x000D_	2
26	Buffer(3)	26100-6-1083-B0	D30*37L*M8_x000D_	2
27	Flat washer	55108-1-1612-FA	D16*D8.5*1.2T	12
28	Nylon nut	55208-1-2008-FA	M8*1.25*8T	6

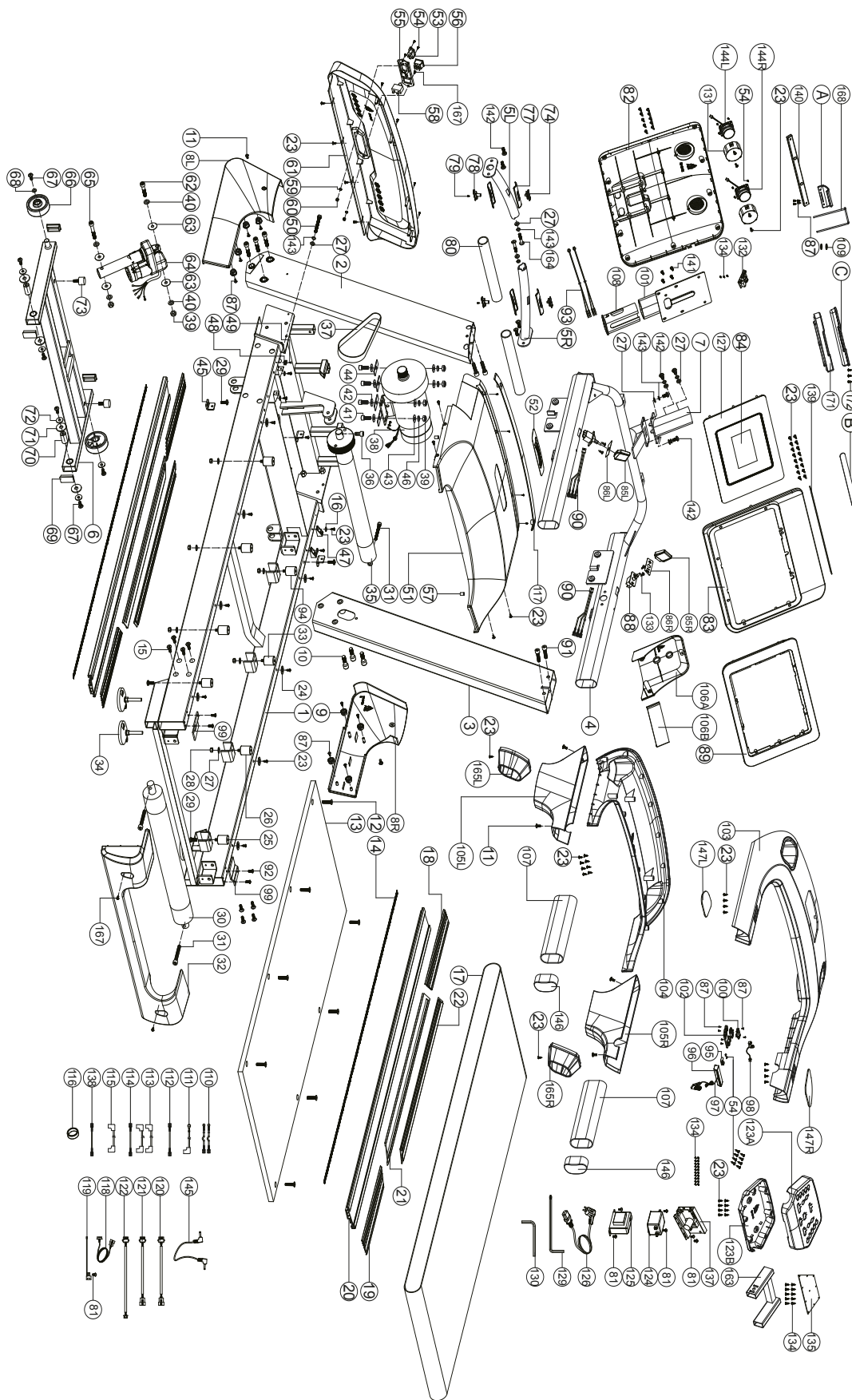
29	Allen bolt	50308-5-0020-UF0	M8*1.25*20L	4
30	Rear roller set	26200-3-1200-01	D25*D75*686L	1
31	Inner hex head screw	54010-8-0080-F0	M10*1.5*80L_x000D_	3
32	Rear cover	264A1-6-2406-B0	789.6*164.7*164.6	1
33	Buffer(1)	26100-6-1081-R0	D30*37L*M8,45degree_x000D_	2
34	Nylon universal adjusting feet	26200-6-1094-B0	D80*81L	2
35	Front roller set	26200-3-1100-01	D25*D75*694L	1
36	Inner hex head screw	54010-5-0045-F4	M10*1.5*45L	1
37	Multi-groove belt	58004-6-1100-00	250/PJ10	1
38	Motor	261D1-6-1085-02	DC-3.0HP_x000D_	1
39	Nylon nut	55210-1-2010-CA	M10*1.5*10T	6
40	Flat washer	55110-1-2020-CA	D20*D11*2T	4
41	Inner hex head screw	54010-5-0030-C0	M10*1.5*30L_x000D_	4
42	Flat washer	55110-1-3030-CA	D30*D10*3.0T	4
43	Flat washer	55110-1-2520-CA	D25*D10*2.0T	4
44	Motor buffer	78000-6-1081-B2	20*56*2.0T	4
45	fixing plate	26200-6-1071-N0	30*20*4T	3
46	Spring washer	55110-2-1730-CA	D17.8*D10.2*3T	4
47	Fixing bracket for motor cover	26100-6-1090-00	32*18*18	4
48	cable tie base	26100-6-1089-00	15*10	1
49	Cross screw	50904-2-0015-N0	ST4*1.41*15L	1
50	Hex bolt	50108-5-0110-F5	M8*1.25*110L_x000D_	1
51	Upper motor cover	264A1-6-2401-B0	800*486*129.5	1
52	Al plate with logo on motor cover	264A1-6-2404-B0		1
53	Socket	26100-6-2413-00		1
54	Cross screw	53329-2-0009-D0	ST2.9x9.5L	23
55	Power supplier board	26100-6-2414-B0	130*45*6T	1
56	Switching mode power supplier	261D8-6-2411-00		1
57	Buffer	55308-4-0020-G9	D10.5*20L	2
58	overcurrent protector	261D1-6-2412-00	15A	1
59	Flat washer	55105-1-1208-DA	D12*D5.2*0.8T	2
60	Nylon nut	55205-1-2005-DA	M5*0.8*5T	2
61	Lower motor cover	264A1-6-2402-B0	812.5*237.2*180.6	1
62	Allen bolt	54010-8-0050-C4	M10*1.5*50L_x000D_	1

63	Plastic flat washer	55110-1-2404-BF	D10*D24*0.4T	4
64	Incline	264D2-6-1975-02	JS19-B	1
65	Allen bolt	54010-8-0065-C4	M10*1.5*65L_x000D_	1
66	Wheel	26200-6-1087-B0	D82*35L	2
67	Allen bolt	50308-5-0020-UF0	M8*1.25*20L_x000D_	6
68	Flat washer	55108-1-2115-FA	D21*D8.5*1.5T	2
69	End cap	55310-2-2550-B8	25*50*14_x000D_	4
70	Axle	26200-6-1673-N0	D18.7*41L	2
71	Nylon washer	55121-1-3730-0F	D21*D37*3T	4
72	Flat washer	55108-1-2520-FA	D25xD8.5x2T	4
73	Buffer	55308-2-0010-B3	D26*10*M8*1.25	2
74	Upper fixing plate for handle pulse	737L6-6-2491-B0	40*15.2_x000D_	2
77	Handle pulse sensor	737L6-6-2478-00	100.3*29.5*0.4T	4
78	Lower fixing plate for handle pulse	737L6-6-2492-B0	40*15.2	2
79	Screw	50904-2-0015-F0	ST4x1.41x15L	2
80	Handle grip	264D3-6-1584-B0		2
81	Bolt	52605-2-0010-N0	M5*0.8*10L_x000D_	8
82	Lower computer cover	264A1-6-1703-B0	793*299*25.3	1
83	Middle computer cover	264A1-6-1711-B0	517.8*395*35	1
84	Computer	264D3-6-1701-B0	AA01172	1
85L	Left trigger	26200-6-1598-B0	53.3*46.9*14.7	1
85R	Right trigger	26200-6-1599-B0	53.3*46.9*14.7	1
86L	Sticker under left trigger	26200-6-1583-00	66.9*25.4	1
86R	Sticker under right trigger	26200-6-1593-00	66.9*25.4	1
87	Screw	52804-2-0012-F0	ST4*1.41*12L	18
88	Trigger base	26200-6-1579-01		2
89	Upper computer cover	264D2-6-1702-B0	491*295.9*19	1
90	Lower cable of trigger	264D2-6-1582-01	900L	2
91	Allen screw	54010-5-0045-F4	M10*1.5*45L	4
92	Allen bolt	50306-5-0015-UF0	M6*1*15L_x000D_	4
93	Handpulse cable	261D8-6-1785-00	1000L	2
94	Buffer (2)	26100-6-1082-K0	D30*37L*M8,75degree	2
95	Emergency stop pin	26100-6-1731-C1	21*18*1.5T	1
96	Safety key	26200-6-1732-R0	78.6*35*18.2	1
97	Safety clip	26200-6-1793-R0	830L	1

98	Cable for emergency stop function	261D8-6-1736-00	450L	1
99	Protecting plate	26200-6-1031-N1	70*67*4T	2
100	Inner case of safety key	26100-6-1734-B0	39*15*13.3	2
101	Computer fixing plate	264A1-3-1530-J1		1
102	Safety key board	26200-6-1733-B0	74*45*7	1
103	Upper cover for handling tube	264D3-6-1576-B0	836*582.6*139.2	1
104	Lower cover for handling tube	264D3-6-1577-B0	836*402.4*139.2	1
105L	Side cover for handling tube(left)	264D3-6-1594-B0	417*153.1*70.1	1
105R	Side cover for handling tube(right)	264D3-6-1595-B0	417*153.1*70.1	1
106A	Computer back cover	264A1-6-1748-B0	207.3*188*65.5	1
106B	Computer decorative cover	264A1-6-1749-B0	188*49.2*20.5	1
107	Handlebar grips	58015-6-1381-B0	D60*290L*3T,with hole	2
108	Hollow plug	264A1-6-2010-B0	40x80x119	1
110	Grounding cable 1_x000D_	26100-6-1787-03	325L	2
111	Grounding cable 2_x000D_	264D2-6-1788-00	300L	1
112	live wire 1	261A2-6-1789-00	450L	1
113	live wire 2	26100-6-1790-01	60L	2
114	neutral wire 100L	26100-6-1791-00	100L	1
115	neutral wire 190L	26100-6-1792-00	190L	1
116	Magnetic loop	26100-6-1079-00	D31*16	1
117	Motor decorative cover	264A1-6-2403-Aa0	727.1*40.8*50.1	1
118	Upper cable of trigger	264D3-6-1589-00	1300L	1
119	Sensor cable	26100-6-1795-00	GS003-P2.5F-1200mm- 26AWG	1
120	Upper computer cable	264D3-6-1771-00	800	1
121	Middle computer cable	26100-6-1772-00	1100	1
122	Lower computer cable	264D3-6-1773-00	400	1
123A	Upper cover of button	264D3-6-2092-B0	265*180*47	1
123B	Lower cover of button	264D3-6-2093-B0	265*180*29.5	1
124	Filter	261D1-6-1067-00	15A	1
125	Inductance	261A2-6-1066-00	15A	1
126	Electric cable	26100-6-1775-02	1700L	1
127	Overlay	264D2-6-1706-B0	399*248*16	1
129	Allen cross spanner	58030-6-1051-N0	M6*130L	1
130	Allen spanner	58030-6-1052-N0	M8*120L	1

131	Speaker cover	264A1-6-1762-B0		2
132	USB module	264D3-6-1723-00	PA-AB00321-K1	1
133	CSK cross self-tapping screw	51004-2-0010-N0	ST4*1.41*10L	4
134	Cross round-head self-tapping screw	54723-2-0008-C0	ST2.3*8L	10
135	Button PCB board	264D3-6-1759-00	PA-AA01172-K7	1
137	Lower controller	264D3-6-1779-00	DC3.0,PA-AE00117EH	1
138	neutral wire 450L	261A2-6-1791-00	450L	1
139	Pad of tablet support	264A1-6-1777-B0	409*15*2T	1
140	Cross tube of computer supporting tube	261D8-6-2001-Aa0	10*20*1.5T*320L	1
141	Cross bolt	52606-2-0015-F0	M6*1*15L	4
142	Allen bolt	50308-5-0015-F0	M8*1.25*15L	8
143	Spring washer	55108-2-1520-FA	D15.4xD8.2x2T	7
144L	Left speaker	261D8-6-1722-01	B00202050,4Ω 3W,cable 300._x000D_	1
144R	Right speaker	261D8-6-1761-00	B00202050,4Ω 3W.cable100._x000D_	1
145	Audio cable	81000-6-2555-B0	250L	1
146	Oval plug	264D3-6-1588-B0	86*46*40,w/o hole	2
147L	Left pad of bottle	264D3 -6-1754-B0	94.8*75.9*3T	1
147R	Right pad of bottle	264D3 -6-1755-B0	94.8*75.9*3T	1
163	Trigger cover welding set	264D3-3-1540-Aa0		1
164	Allen bolt	50308-5-0040-C3	M8*1.25*40	2
165L	Left handlebar decorative cover	264D3-6-2090-B0	125.9*123.9*70	1
166R	Right handlebar decorative cover	264D3-6-2091-B0	125.9*123.9*70	1
167	Cross bolt	52605-2-0015-F0	M5*0.8*15L	4
168	Elastic rope	264A1-6-2098-B1	D2.5*500L	1
171	Pad holder support	26500-6-1766-B0	271.9*29.8*20.1	1
172	Screw	53335-2-0013-N0	ST3.5*13L	3
A	Fixing hook	26502-6-2097-B0	37.8*100*20.6	1
B	Buffer strap	264A1-6-1084-B0	255*10*2T	1
C	Pad holder	26500-6-1713-B0	271.8*25*20	1

8.3 Detailtekening



Trainingsapparaten van Taurus® worden onderworpen aan strenge kwaliteitscontroles. Als een fitnessapparaat dat je bij ons gekocht hebt, niet perfect functioneert, betreuren wij dat en verzoeken wij je om onze klantendienst te contacteren. We staan telefonisch voor je klaar via de technische hotline.

Foutbeschrijvingen

Je trainingsapparaat is zo ontwikkeld, dat permanent een hoogwaardige training mogelijk is. Als er zich desondanks toch problemen voordoen, moet je eerst de gebruiksaanwijzing lezen. Voor het oplossen van andere problemen moet je Fitshop contacteren of naar onze gratis service hotline bellen. Om de fout zo snel mogelijk op te lossen, beschrijf je de fout zo nauwkeurig mogelijk.

Naast de wettelijke garantie geven wij je garantie op alle bij ons gekochte fitnessapparaten volgens de onderstaande bepalingen.

Jouw wettelijke rechten worden hierdoor niet beperkt.

Garantie-eigenaar

De garantie-eigenaar is de eerste koper of elke persoon die een nieuwgekocht product van de eerste koper als geschenk gekregen heeft.

Garantieperiodes

Vanaf de levering van de fitnessapparatuur gelden onze in de webshop aangegeven garantietermijnen. Wilt u dus de voor u relevante garantietermijn weten, dan vindt u dit terug op de productpagina.

Onderhoudskosten

Wij kunnen de volgende keuze maken: reparatie, vervanging van individuele onderdelen of complete vervanging. Vervangonderdelen die tijdens de montage van het apparaat zelf moeten worden aangebracht, moeten door de garantienemer zelf worden vervangen en vormen geen onderdeel van het onderhoud. Na het verstrijken van de garantieperiode is de garantiehouders zelf verantwoordelijk voor de onderdelen, het onderhoud, reparaties, installatie en verzendkosten.

De gebruikstijden worden als volgt aangegeven:

- + Thuisgebruik: uitsluitend privégebruik in een privéhuishouding tot 3 uren per dag
- + Semiprofessioneel gebruik: tot 6 uur per dag (bijv. revalidatie, hotels, verenigingen, bedrijfsfitness)
- + Professioneel gebruik: meer dan 6 uur per dag (bijv. fitness-studio)

Garantieservice

Tijdens de garantieperiode worden apparaten die omwille van materiaal- of fabricagefouten defecten vertonen, naar onze keuze gerepareerd of vervangen. Vervangen apparaten of onderdelen van apparaten worden onze eigendom. De garantieprestaties leiden noch tot een verlenging van de garantieperiode, noch zetten zij een nieuwe garantie in gang.

Garantievoorwaarden

Om de garantie te laten gelden, zijn de volgende stappen vereist:

Contacteer de klantendienst per e-mail of per telefoon. Als het product tijdens de garantieperiode moet teruggestuurd worden voor reparatie, betaalt de verkoper de kosten. Na het verstrijken van de garantie draagt de koper de transport- en verzekeringskosten. Als het defect tot de omvang van onze garantieprestatie behoort, krijg je een gerepareerd of een nieuw apparaat terug.

Garantieclaims zijn uitgesloten bij schade door:

- + misbruik of onjuiste behandeling
- + omgevingsinvloeden (vochtigheid, hitte, overspanning, stof, enz.)
- + niet-naleving van de voor het apparaat geldende veiligheidsregels
- + niet-naleving van de gebruiksaanwijzing
- + gebruik van geweld (bijv. slag, stoot, val)
- + ingrepen die niet door de door gemachtigde serviceafdeling werden uitgevoerd
- + eigenmachtige pogingen tot reparatie

Aankoopbewijs en serienummer

Let erop dat je de bijbehorende factuur moet kunnen voorleggen als je een beroep doet op de garantie. Opdat wij de versie van je model eenduidig zouden kunnen identificeren en met het oog op onze kwaliteitscontrole hebben wij het serienummer van het apparaat nodig voor ieder servicegeval. Houd het serienummer en je klantnummer bij de hand als je naar onze service hotline telefoneert. Dit vergemakkelijkt een snelle behandeling.







































Als je problemen hebt om het serienummer op je apparaat te vinden, kun je contact opnemen met onze servicemedewerkers voor meer informatie.

Service buiten de garantie

Ook indien je trainingsapparaat gebreken vertoont na het verstrijken van de garantie of in gevallen die uitgesloten zijn van de waarborg, zoals normale slijtage, staan we voor je klaar om je een individuele offerte te maken. Contacteer onze klantendienst om een snelle en prijsgunstige oplossing voor het probleem te vinden. In dit geval zijn de verzendkosten ten laste van jou.

Communicatie

Vele problemen kunnen al door een gesprek met ons als jouw vakhandelaar worden opgelost. We weten hoe belangrijk een snelle en ongecompliceerde probleemoplossing is voor jou als gebruiker van het trainingsapparaat, zodat je zonder grote en lange onderbrekingen met plezier kunt trainen. Daarom zijn wij ook voorstander van een snelle en onburocratische oplossing van jouw vraag. Houd daarom altijd je klantnummer en het serienummer van het defecte apparaat bij de hand.

DE	DK	FR
<p>TECHNIK</p> <p> +49 4621 4210-900</p> <p> +49 4621 4210-698</p> <p> technik@sport-tiedje.de</p> <p> Öffnungszeiten entnehmen Sie unserer Homepage.</p> <p>SERVICE</p> <p> 0800 20 20277 (kostenlos)</p> <p> 04621 4210 - 0</p> <p> info@sport-tiedje.de</p> <p> Öffnungszeiten entnehmen Sie unserer Homepage.</p>	<p>TEKNIK OG SERVICE</p> <p> 80 90 16 50</p> <p>+49 4621 4210-945</p> <p> info@fitshop.dk</p> <p> Åbningstider kan findes på hjemmesiden.</p>	<p>TECHNIQUE & SERVICE</p> <p> +33 (0) 189 530984</p> <p>+49 4621 42 10 933</p> <p> info@fitshop.fr</p> <p> Vous trouverez les heures d'ouverture sur notre site Internet.</p>
	PL	BE
	<p>DZIAŁ TECHNICZNY I SERWIS</p> <p> 22 307 43 21</p> <p>+49 4621 42 10-948</p> <p> info@fitshop.pl</p> <p> Godziny otwarcia można znaleźć na stronie głównej.</p>	<p>TECHNIQUE & SERVICE</p> <p> 02 732 46 77</p> <p>+49 4621 4210 933</p> <p> info@fitshop.be</p> <p> Vous trouverez les heures d'ouverture sur notre site Internet.</p>
UK	NL	INT
<p>CUSTOMER SUPPORT</p> <p> 00800 2020 2772</p> <p>+494621 4210 944</p> <p> info@sport-tiedje.co.uk</p> <p> You can find the opening hours on our homepage.</p>	<p>TECHNISCHE DIENST & SERVICE</p> <p> +31 172 619961</p> <p> info@fitshop.nl</p> <p> De openingstijden vindt u op onze homepage.</p>	<p>TECHNICAL SUPPORT & SERVICE</p> <p> +49 4621 4210-944</p> <p> service-int@sport-tiedje.de</p> <p> You can find the opening hours on our homepage.</p>
ES	AT	CH
<p>TECNOLOGÍA Y SERVICIOS</p> <p> 911 238 029</p> <p> info@fitshop.es</p> <p> Consulta nuestro horario de apertura en la página web.</p>	<p>TECHNIK & SERVICE</p> <p> 0800 20 20277 (Freecall)</p> <p>+49 4621 42 10-0</p> <p> info@sport-tiedje.at</p> <p> Öffnungszeiten entnehmen Sie unserer Homepage.</p>	<p>TECHNIK & SERVICE</p> <p> 0800 202 027</p> <p>+49 4621 42 10-0</p> <p> info@sport-tiedje.ch</p> <p> Öffnungszeiten entnehmen Sie unserer Homepage.</p>

Op deze website vind je een gedetailleerd overzicht inclusief het adres en de openingsuren van alle filialen van de Sport-Tiedje groep in Duitsland en de overige landen:

www.fitshop.nl/filialenoverzicht

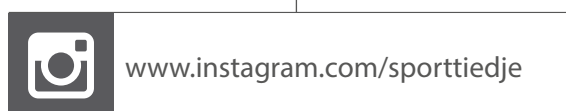
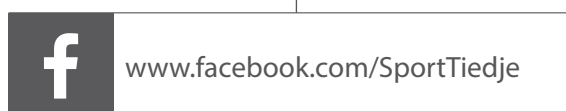
FITNESS IS ONS LEVEN

WEBSHOP EN SOCIALE MEDIA

Sport-Tiedje is met momenteel meer dan 70 filialen de grootste vakmarkt van Europa voor thuisfitnessapparaten en wereldwijd een van de meest gerenommeerde online-handelaars voor fitnessuitrusting. Privéklienten bestellen via de 25 webwinkels in hun eigen taal of laten hun gewenste apparaten ter plaatse samenstellen. Daarnaast levert het bedrijf professionele apparaten voor duur- en krachttraining aan fitness-studio's, hotels, sportverenigingen, bedrijven en fysiopraktijken.

Sport-Tiedje biedt een grote verscheidenheid aan fitnessapparaten van gerenommeerde fabrikanten, hoogwaardige eigen ontwikkelingen en een uitgebreide dienstverlening aan, bijv. montagediensten en sportwetenschappelijk advies voor en na de aankoop. Hiervoor doet het bedrijf een beroep op talrijke sportwetenschappers, fitnessstrainers en topsporters.

Bezoek ons op onze socialemediakanalen of onze blog!



TAURUS

cardiostrong

BODYCRAFT

cardiojump

DUKEFITNESS

DARWIN

Nota's

Nota's

TAURUS[®]

Loopband T9.5