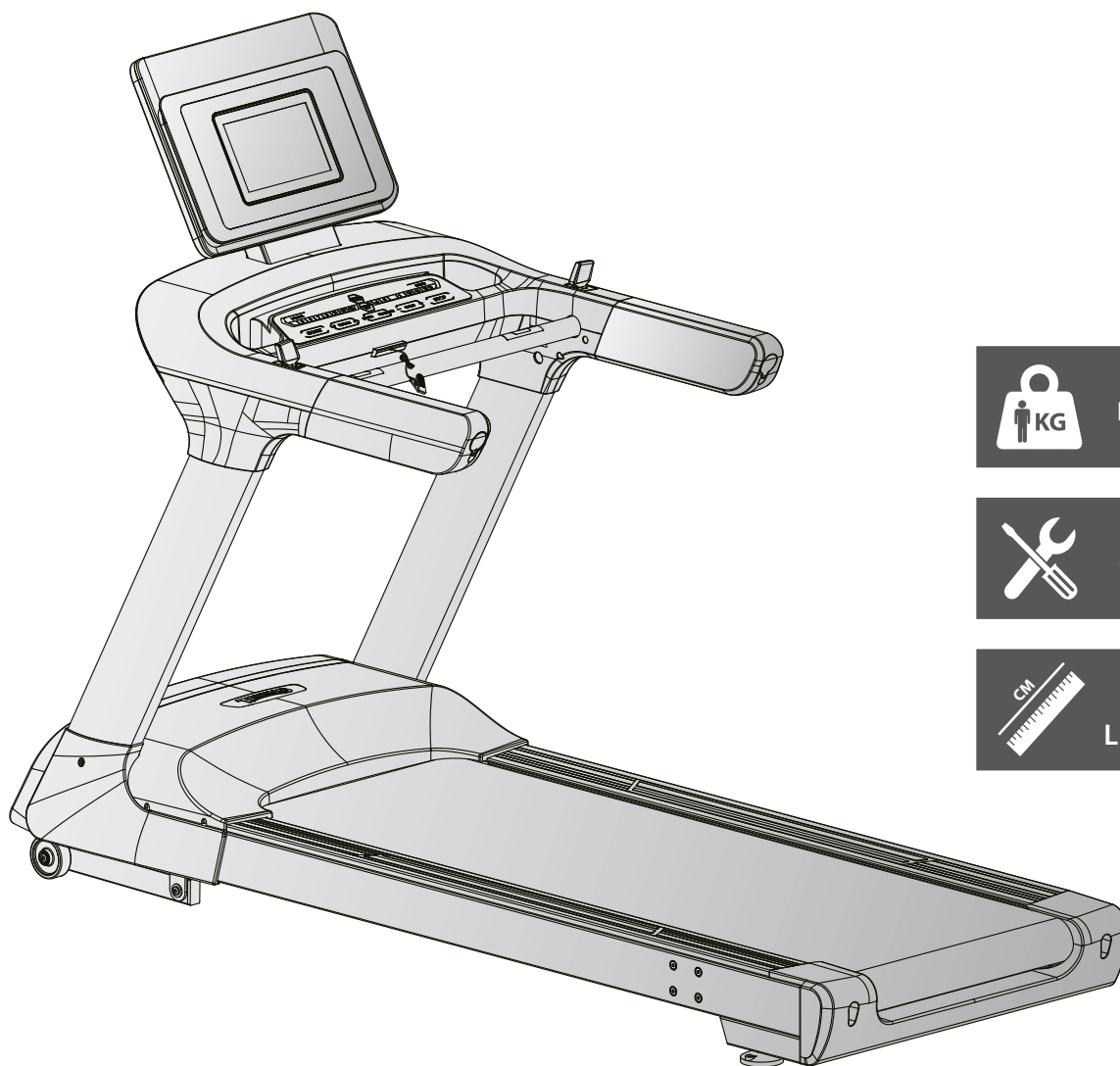


# TAURUS®

## Montage- en gebruiksaanwijzing



max. 190 kg



~ 60 Min. 



 144 kg  
L 218 | B 85 | H 159

TFT99B.03.10

Art. Nr. TF-T99-3-B

Loopband T9.9 Black Edition



# Inhoudsopgave

<b>1</b>	<b>ALGEMENE INFORMATIE</b>	<b>7</b>
1.1	Technische gegevens	7
1.2	Persoonlijke veiligheid	8
1.3	Elektrische veiligheid	9
1.4	Plaats van opstelling	10
<b>2</b>	<b>MONTAGE</b>	<b>11</b>
2.1	Algemene informatie	11
2.2	Inbegrepen in de levering	12
2.3	Montage	13
<b>3</b>	<b>GEBRUIKSAANWIJZING</b>	<b>19</b>
3.1	Aanduidingen op de console	20
3.2	Functie van de toetsen	21
3.3	Trainingsprogramma's	22
3.3.1	Quick Start	22
3.3.2	Doelprogramma's	22
3.3.3	Laagsnelheidsprogramma	23
3.3.4	Voringestelde programma's	23
3.3.5	Gebruiker gedefinieerde programma's	25
3.3.6	Hartslaggestuurde programma's	26
3.4	Fitnessstest	27
3.5	Media	28
3.6	Bluetooth en fitness apps	29
<b>4</b>	<b>OPSLAG EN TRANSPORT</b>	<b>30</b>
4.1	Algemene informatie	30
4.2	Transportwielen	30
<b>5</b>	<b>PROBLEEMOPLOSSING, VERZORGING EN ONDERHOUD</b>	<b>31</b>
5.1	Algemene informatie	31
5.2	Storingen en foutdiagnose	31
5.3	Verzorging en onderhoud	32
5.3.1	Afstelling van de loopmat	32
5.3.2	Bijspannen van de loopmat	33
5.3.3	Smering van de loopmat	33
5.4	Onderhouds- en inspectietermijnen	34
<b>6</b>	<b>AFVALVERWIJDERING</b>	<b>34</b>

<b>7</b>	<b>AANBEVOLEN ACCESSOIRES</b>	<b>35</b>
<b>8</b>	<b>BESTELLEN VAN VERVANGONDERDELEN</b>	<b>36</b>
8.1	Serienummer en modelnaam	36
8.2	Onderdelenlijst	37
8.3	Detailtekening	42
<b>9</b>	<b>GARANTIE</b>	<b>43</b>
<b>10</b>	<b>CONTACT</b>	<b>45</b>



## Beste klant,

Bedankt voor je aankoop van een kwaliteitsvol trainingsapparaat van het merk Taurus. Taurus biedt sport- en fitnessapparaten aan voor thuis sport op hoog niveau en uitrusting voor fitness-studio's en zakelijke klanten. Bij Taurus fitnessapparaten ligt de nadruk op datgene, waar het bij sport op aankomt, namelijk: maximale prestaties! Daarom worden de apparaten in nauwe samenwerking met sportlui en sportwetenschappers ontwikkeld. Sportmensen weten immers als geen ander wat een perfect fitnessapparaat is.

Meer informatie vind je op [www.sport-tiedje.com](http://www.sport-tiedje.com).

### Beoogd gebruik

Het apparaat mag uitsluitend worden gebruikt voor het doel waarvoor het ontworpen is.

Het apparaat is zowel voor thuisgebruik als voor semiprofessioneel gebruik (bijv. in ziekenhuizen, verenigingen, hotels, scholen, enz.) geschikt. Het is niet geschikt voor commercieel of professioneel gebruik (bijv. in fitness-studio's).

## COLOFON

Sport-Tiedje GmbH  
De nummer 1 van Europa op het gebied van  
thuisfitness.

Internationale hoofdzetel  
Flensburger Straße 55  
24837 Schleswig  
Duitsland

Algemeen Directeurs:  
Christian Grau  
Sebastian Campmann  
Dr. Bernhard Schenkel  
Handelsregister HRB 1000 SL  
Arrondissementsrechtbank Flensburg  
Btw-nummer: DE813211547

## DISCLAIMER



©2011 Taurus is een geregistreerd merk van de firma Sport-Tiedje GmbH. Alle rechten voorbehouden. Elk gebruik van dit merk zonder de voorafgaande uitdrukkelijke geschreven toestemming van Sport-Tiedje is verboden.

Het product en de handleiding kunnen worden gewijzigd. De technische gegevens kunnen zonder voorafgaande kennisgeving worden gewijzigd.

## OVER DEZE GEBRUIKSAANWIJZING

Lees aandachtig de volledige handleiding vóór de montage en het eerste gebruik van het apparaat. De handleiding helpt je bij de montage en legt uit hoe je het apparaat veilig en correct gebruikt. Zorg ervoor dat alle personen die op dit apparaat trainen (in het bijzonder kinderen en personen met lichamelijke, sensorische, geestelijke of motorische beperkingen) vóór de training kennis hebben genomen van deze gebruiksaanwijzing en haar inhoud. In geval van twijfel moet het apparaat onder toezicht van verantwoordelijke personen worden gebruikt.



Omdat er voortdurende veranderingen en softwareupdates zijn, is het mogelijk dat de instructies moeten worden aangepast. Merk je tijdens de montage of het gebruik afwijkingen op, lees dan de instructies die op de webshop staan. Daar zijn de instructies altijd up-to date.

Het apparaat werd volgens de meest recente stand van de wetenschap op het gebied van veiligheidstechnologie gebouwd. Mogelijke bronnen van gevaar die verwondingen kunnen veroorzaken, werden zo goed mogelijk uitgesloten. Zorg ervoor dat je de montage-instructies correct opvolgt en dat alle onderdelen van het apparaat stevig bevestigd zijn. Indien nodig moet je de handleiding opnieuw doornemen, om eventuele fouten op te lossen/te elimineren.

Leef altijd strikt de opgegeven veiligheids- en onderhoudsinstructies na. Ieder hiervan afwijkend gebruik kan tot gezondheidsschade, ongevallen of beschadiging van het apparaat leiden, waarvoor de fabrikant en de verkoper geen aansprakelijkheid kunnen aanvaarden.

De volgende veiligheidsinstructies kunnen in deze gebruiksaanwijzing worden gebruikt:

► **OPGELET**

Deze aanwijzing duidt op mogelijke schadelijke situaties die in geval van niet-naleving van de aanwijzing tot materiële schade kunnen leiden.

⚠ **VOORZICHTIG**

Deze aanwijzing duidt op mogelijke schadelijke situaties die in geval van niet-naleving van de aanwijzing tot lichte of kleine verwondingen kunnen leiden!

⚠ **WAARSCHUWING**

Deze aanwijzing duidt op mogelijke schadelijke situaties die in geval van niet-naleving van de aanwijzing tot zeer ernstige verwondingen of zelfs de dood kunnen leiden!

⚠ **GEVAAR**

Deze aanwijzing duidt op mogelijke schadelijke situaties die in geval van niet-naleving van de aanwijzing tot zeer ernstige verwondingen of zelfs de dood kunnen leiden!

ⓘ **OPMERKING**

Deze aanwijzing bevat aanvullende nuttige informatie.

Bewaar deze handleiding zorgvuldig voor informatiedoeleinden, voor onderhoudswerkzaamheden of voor het bestellen van vervangonderdelen.

## 1.1 Technische gegevens

### TFT - weergave van

- + snelheid
- + trainingstijd
- + trainingsafstand
- + calorieverbruik
- + hartfrequentie
- + helling

Motorvermogen: 3,5 pk constant vermogen (DC-motor)

Snelheidsbereik: 0,5–22 km/h

snelkeuzetoetsen (snelheid): 8

Hellingsbereik: 0–15 %

snelkeuzetoetsen (helling): 8

Trainingsprogramma's totaal: 44

Quick Start: 1

Laagsnelheidsprogramma: 1

Vooringestelde programma's: 32

Doelprogramma's: 3

Gebruikersspecifieke programma's: 4

Hartslaggestuurde programma's: 3

Loopoppervlak (L x B): 157 x 56 cm

### Gewicht en maten:

Artikelgewicht (bruto, incl. verpakking): 162 kg

Artikelgewicht (netto, zonder verpakking): 144 kg

Verpakkingsmaten (L x B x H): ca. 226 cm x 90 cm x 42 cm

Opstelmaten (L x B x H): ca. 218 cm x 85 cm x 159 cm

Maximaal gebruikersgewicht: 190 kg

## 1.2 Persoonlijke veiligheid

### **GEVAAR**

- + Voordat je met het apparaat begint te trainen, moet je je huisarts raadplegen om te bepalen of de training vanuit gezondheidsperspectief geschikt is voor je. Dit heeft voornamelijk betrekking op alle personen die een erfelijke aanleg hebben voor hartaandoeningen of hoge bloeddruk, ouder zijn dan 45 jaar, roken, hoge cholesterolwaarden hebben, overgewicht hebben en/of het laatste jaar niet regelmatig aan sport hebben gedaan. Als je een behandeling volgt met medicijnen die je hartslag beïnvloeden, is medisch advies absoluut en onvoorwaardelijk noodzakelijk.
- + Denk eraan dat excessief trainen je gezondheid ernstig kan schaden. Wij informeren je hierbij ook dat de hartslagmeting onnauwkeurig kan zijn. Zodra je tekenen opmerkt van zwakte, duizeligheid, misselijkheid, pijn, ademnood of andere abnormale symptomen, moet je de training onmiddellijk stoppen en in geval van nood je huisarts raadplegen.

### **WAARSCHUWING**

- + Dit apparaat mag niet door kinderen jonger dan 14 jaar worden gebruikt.
- + Kinderen mogen niet zonder toezicht in de buurt van het apparaat komen.
- + Personen met een beperking moeten een medische goedkeuring voorleggen en onder strikt toezicht staan wanneer zij trainingsapparaten gebruiken.
- + Het apparaat mag in principe niet door meerdere personen tegelijk worden gebruikt.
- + Als je apparaat over een safety key of veiligheidssleutel beschikt, moet je de clip van de safety key voor de start van de training aan je kleding vastmaken. Op die manier kan een noodstop van het apparaat worden geactiveerd indien je valt.
- + Houd je handen, voeten en andere lichaamsdelen zoals haren, kleding, juwelen en andere voorwerpen buiten het bereik van de bewegende onderdelen, omdat zij in dit apparaat geklemd kunnen raken.
- + Draag tijdens het gebruik van het apparaat geen losse of ruimvallende kleding, maar geschikte sportkledij. Let erop dat je sportschoenen geschikte zolen hebben, bij voorkeur in rubber of een ander slipvrij materiaal. Zijn niet geschikt: schoenen met hakken, lederen zolen, dwarsriemen of spikes. Train nooit blootvoets.

### **VOORZICHTIG**

- + Als je apparaat met een netsnoer op het verdeelnet moet worden aangesloten, moet je ervoor zorgen dat de kabel geen struikelgevaar vormt.
- + Zorg ervoor dat niemand zich tijdens de training in het bewegingsbereik van het apparaat bevindt, om jou en andere personen niet in gevaar te brengen.

### **OPGELET**

- + Er mogen geen voorwerpen van welke aard dan ook in de openingen van het apparaat worden gestoken.

## 1.3 Elektrische veiligheid

### **GEVAAR**

- + Om het risico op elektrische schokken te verkleinen, moet je aan het einde van de training, vóór de montage of demontage van het apparaat en vóór het onderhoud of de reiniging de stekker van het apparaat uit het stopcontact trekken. Trek daarvoor nooit aan de kabel.

### **WAARSCHUWING**

- + Laat het apparaat nooit onbewaakt achter, wanneer de stekker in het stopcontact steekt. Tijdens je afwezigheid moet het netsnoer worden verwijderd, om misbruik door derden of kinderen uit te sluiten.
- + Als het netsnoer of de netstekker beschadigd of defect zijn, moet je je wenden tot de verkoper van het apparaat. Ondertussen mag het apparaat niet worden gebruikt.

### **OPGELET**

- + Het apparaat vereist een netaansluiting van 220-230V met 50 Hertz netspanning.
- + Het apparaat mag uitsluitend met het meegeleverde netsnoer direct op een geaard stopcontact worden aangesloten. Verlengkabels moeten beantwoorden aan de VDE-richtlijnen. Wikkel het netsnoer altijd volledig af.
- + Het stopcontact moet beveiligd zijn met een zekering die minstens van het type "16 ampère, traag" is.
- + Verander niets aan de het netsnoer noch aan de netstekker.
- + Houd het netsnoer uit de buurt van hitte, olie en scherpe randen. Laat het netsnoer niet onder het apparaat of onder een tapijt doorlopen en plaats geen voorwerpen op het netsnoer.
- + Indien u een apparaat met een TFT-console heeft gekocht, moet u de software regelmatig bijwerken. Volg de aanwijzingen op het scherm om de update uit te voeren.
- + De systemen en de software van apparaten met TFT-consoles zijn afgestemd op de voorgeïnstalleerde apps. Installeer geen andere apps op de console.

### **OPMERKING**

- + De voorgeïnstalleerde apps van de TFT-consoles zijn apps van externe fabrikanten. Fitshop is niet verantwoordelijk voor de beschikbaarheid, de werking of inhoud van deze apps.

## 1.4 Plaats van opstelling



### WAARSCHUWING

+ Stel het apparaat niet op in hoofddoorgangen of vluchtwegen.



### VOORZICHTIG

+ Zorg ervoor dat het trainingslokaal tijdens de training goed verlucht wordt en niet aan tocht wordt blootgesteld.

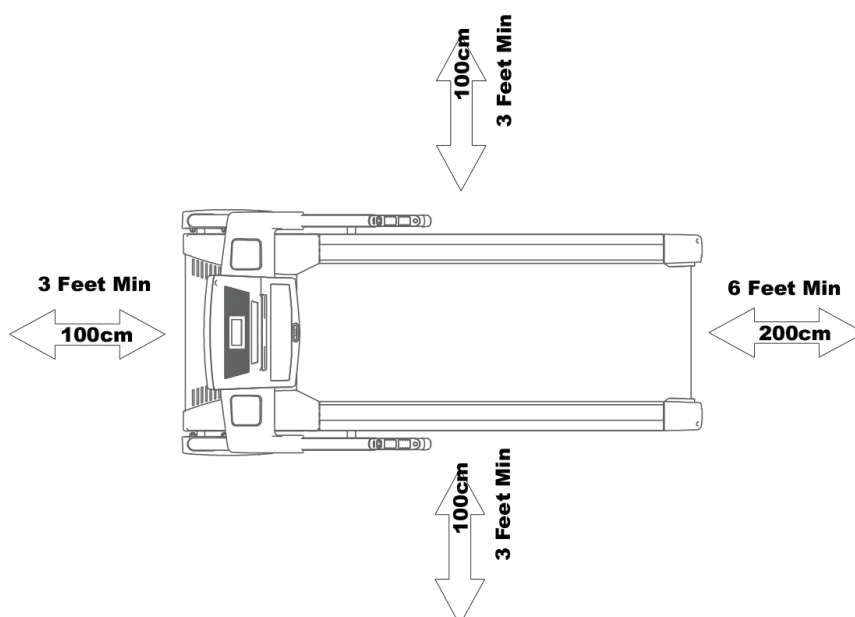
+ Kies de plaats van opstelling zodanig dat er zowel vóór, achter als naast het apparaat voldoende vrije ruimte/een voldoende grote veiligheidszone overblijft.

+ Het opstel- en aanbouwoppervlak van het apparaat moet vlak, belastbaar en stevig zijn.

### ▶ OPGELET

+ Het apparaat mag uitsluitend worden gebruikt in een gebouw, in voldoende getemperde en droge ruimtes (omgevingstemperaturen tussen 10 °C en 35 °C). Het gebruik in open lucht of ruimtes met een hoge luchtvochtigheid (meer dan 70%) zoals zwembaden is niet toegestaan.

+ Om hoogwaardige vloerbekleding (parket, laminaat, kurk, tapijten) te beschermen tegen drukplaatsen en zweet en om lichte oneffenheden uit te lijnen, moet je een vloerbeschermmat gebruiken.



### 2.1 Algemene informatie



#### **GEVAAR**

- + Laat geen gereedschap en verpakkingsmateriaal zoals folie of kleine onderdelen rondslingeren, dit kan verstikkingsgevaar voor kinderen veroorzaken. Houd kinderen verwijderd van het apparaat tijdens de montage.



#### **WAARSCHUWING**

- + Neem de op het apparaat aangebrachte aanwijzingen in acht om het risico op verwondingen te verminderen.



#### **VOORZICHTIG**

- + Open de verpakking niet wanneer ze op haar zijde ligt.
- + Zorg ervoor dat je tijdens de montage in alle richtingen over voldoende bewegingsruimte beschikt.
- + De montage van het apparaat moet met minstens twee volwassenen worden uitgevoerd. In geval van twijfel vraag je hulp aan een andere, technisch begaafde persoon.



#### **OPGELET**

- + Om beschadigingen van het apparaat en de vloer te vermijden, moet je het apparaat op een onderlegmat of het verpakkingskarton monteren.



#### **OPMERKING**

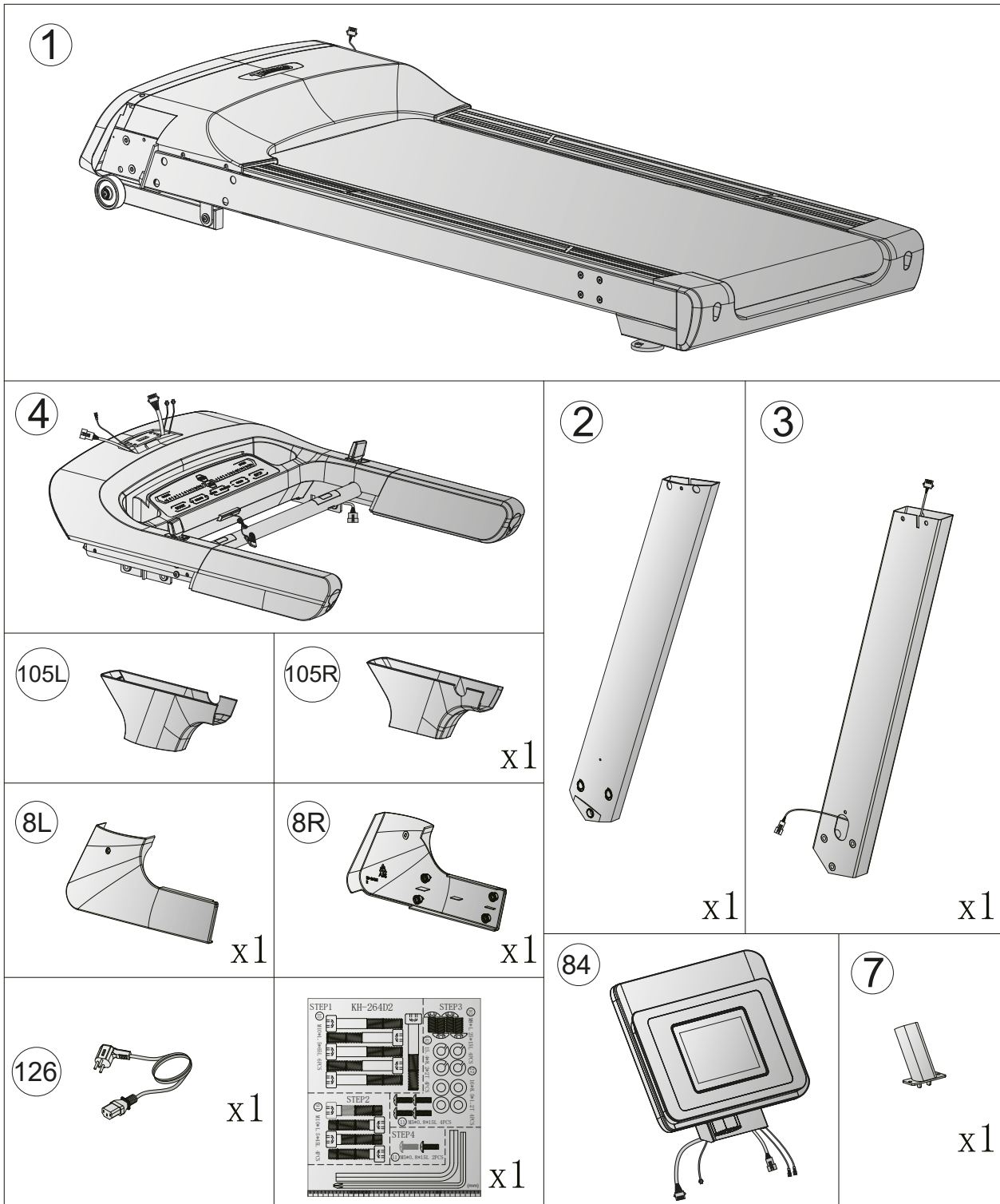
- + Om de montage zo eenvoudig mogelijk te maken, kunnen een aantal te gebruiken schroeven en moeren al voorgesmonteerd zijn.
- + Monteer het apparaat bij voorkeur op de toekomstige plaats van opstelling.

## 2.2 Inbegrepen in de levering

De inhoud van de verpakking bestaat uit de hieronder getoonde onderdelen. Controleer eerst of alle bij het apparaat behorende onderdelen en gereedschappen meegeleverd zijn en of er transportschade is. In geval van klachten moet je onmiddellijk de verkoper contacteren.

### ⚠ VOORZICHTIG

Als er onderdelen ontbreken of beschadigd zijn, mag je het apparaat niet monteren.





## 2.3 Montage

Lees eerst de montagebeschrijving stap voor stap zorgvuldig door en voer de montage in de beschreven volgorde uit.

### ⓘ **OPMERKING**

- + Schroef eerst alle onderdelen los en controleer hun juiste pasvorm. Schroef de schroeven pas met het gereedschap vast, wanneer dat in de handleiding vermeld wordt.
- + Indien u problemen heeft met het bekijken van de grafieken, raden wij u aan om de PDF-handleiding die u in de webwinkel vindt, op uw eindapparaat (bijv. smartphone, tablet of PC) te openen. Daar kunt u inzoomen op de grafieken. Denk eraan dat hiervoor het programma Adobe Acrobat Reader op uw eindapparaat moet geïnstalleerd zijn om het bestand te kunnen openen.

### Stap 1: Montage van de consolebuizen

1. Verbind de twee kabels (121 en 122) met elkaar.

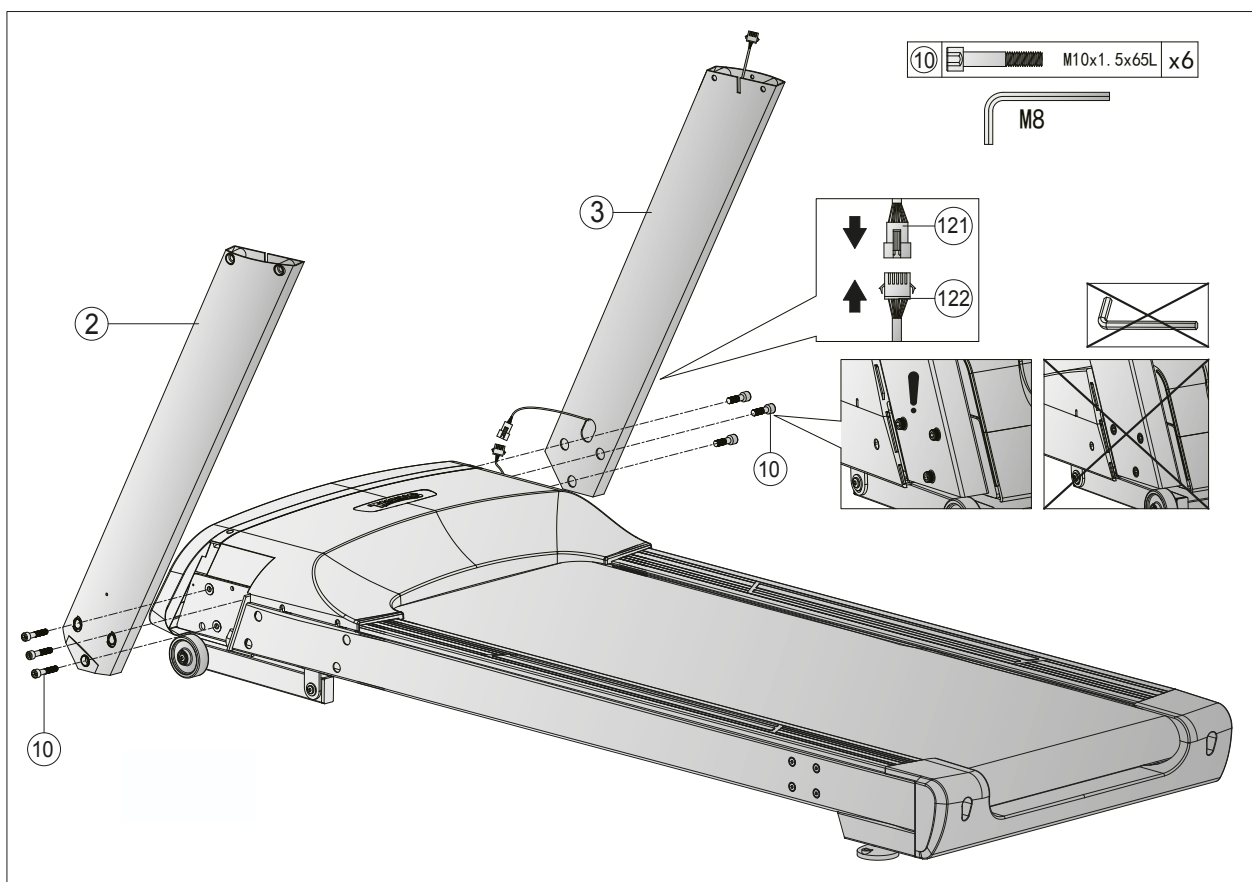
### ▶ **OPGELET**

Zorg bij de volgende stap ervoor dat je de kabels niet klemt.

2. Monteer de consolebuizen (2 en 3) met in totaal zes schroeven (10) op het hoofdframe (1).

### ⓘ **OPMERKING**

Schroef de schroeven (10) nog niet stevig vast!



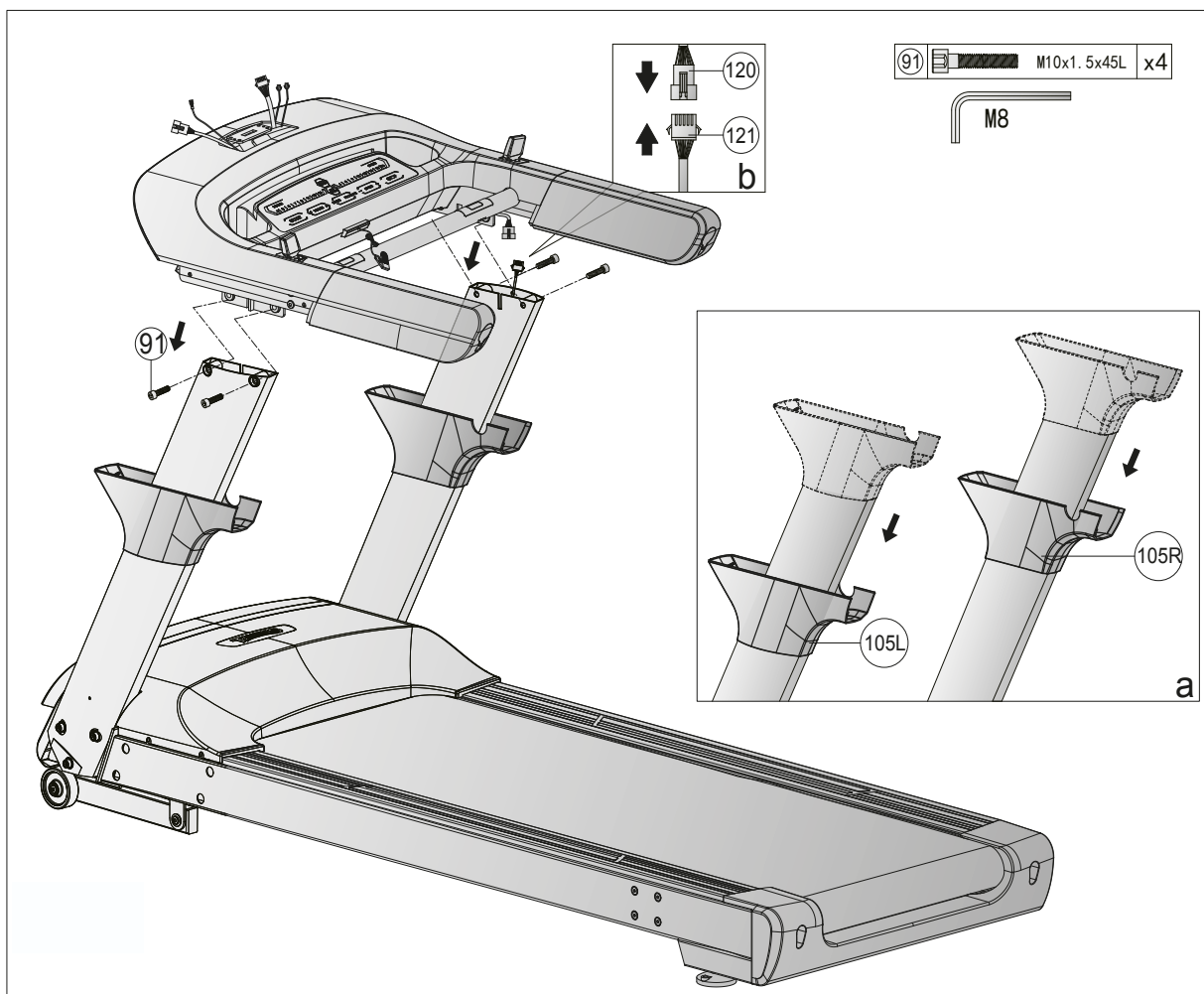
## Stap 2: Montage van de console-eenheid

1. Schuif de bovenste afdekkingen van de consolebuis (105L en 105R) naar onder.
2. Verbind de kabels (120 en 121) met elkaar.

► **OPGELET**

Zorg bij de volgende stap ervoor dat je de kabels niet klemt.

3. Monteer de console-eenheid (4) met in totaal zes schroeven (91) op de consolebuizen (2 en 3).



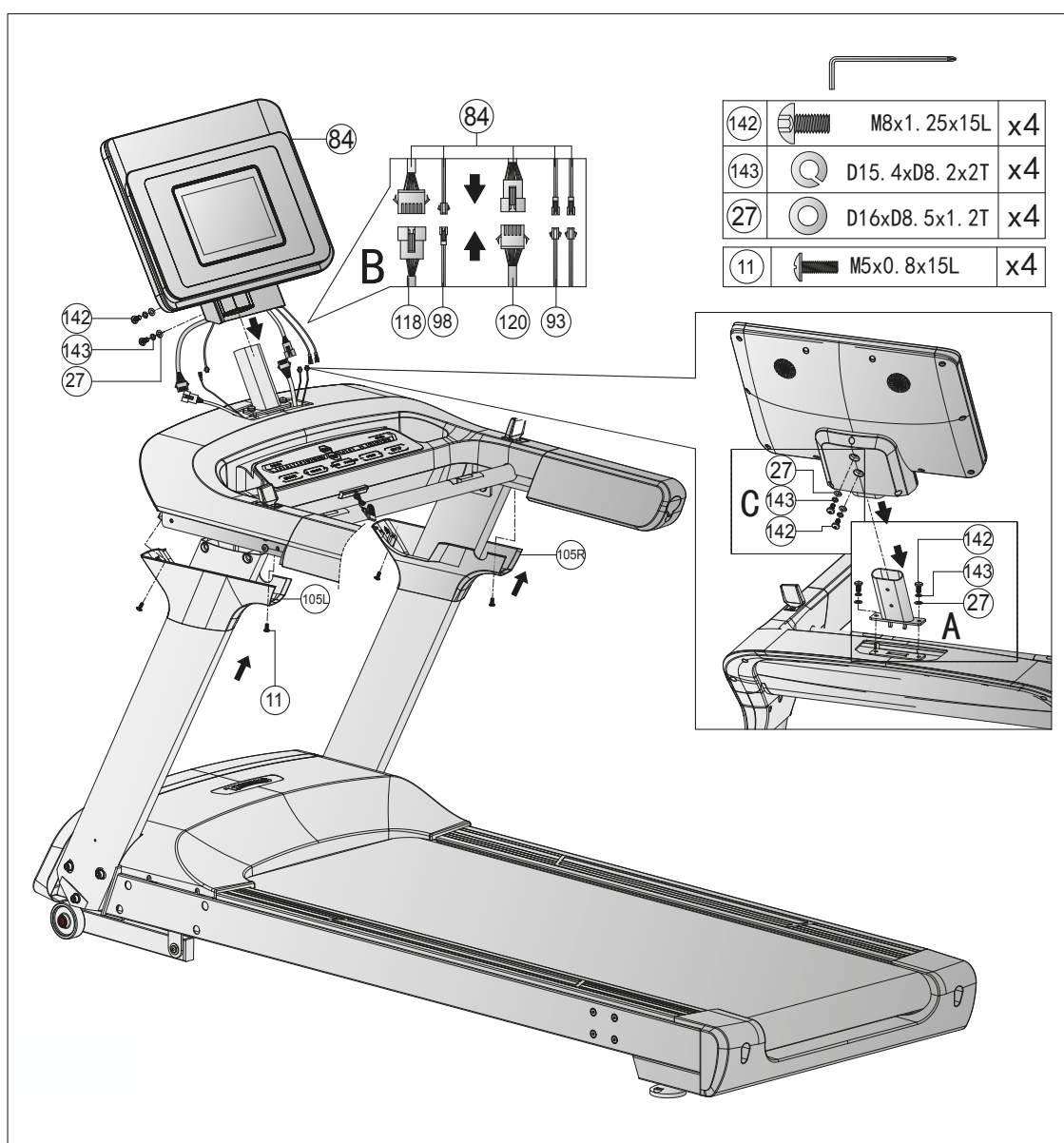
### Stap 3: Montage van de console

1. Monteer de consolehouder (7) met in totaal twee schroeven (142), twee borgringen (143) en twee sluitringen (27) op de console-eenheid (4).
2. Sluit de kabels (93, 98, 118 en 120) aan op hun tegenhangers van de console (84).

► **OPGELET**

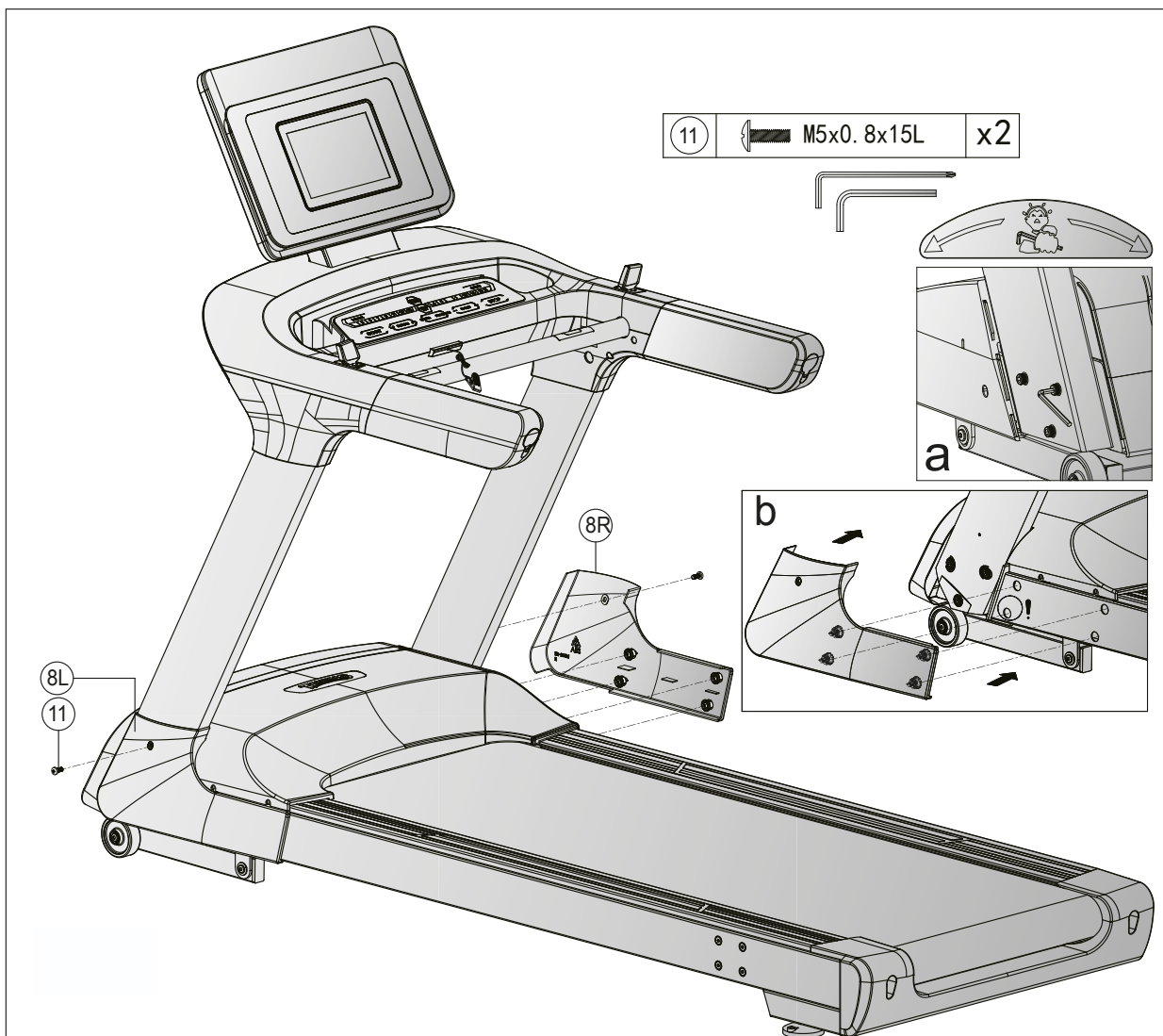
Zorg bij de volgende stap ervoor dat je de kabels niet klemt.

3. Monteer de console (84) op de consolehouder (7) met in totaal twee schroeven (142), twee borgringen (143) en twee sluitringen (27).
4. Schuif de bovenste afdekkingen van de consolebuis (105L en 105R) weer omhoog en bevestig ze aan de console-eenheid (4) met in totaal vier schroeven (11).



#### Stap 4: Montage van de afdekkingen

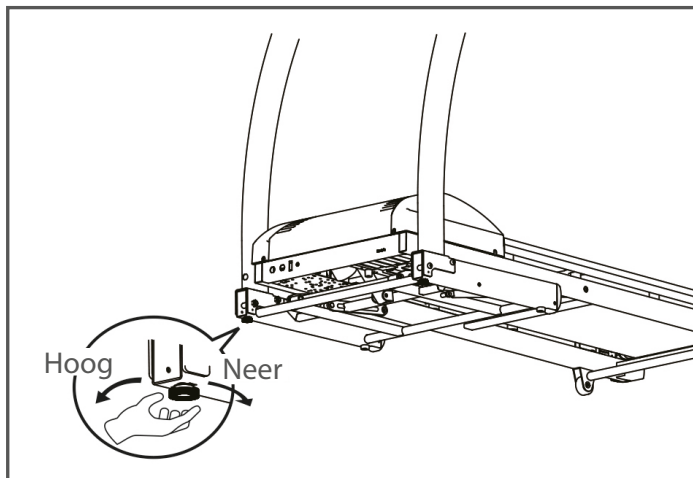
1. Schroef nu de zes schroeven (10) vast.
2. Bevestig de onderste afdekkingen van de consolebuis (8L en 8R) aan het hoofdframe (1), door de tanden aan de binnenkant van de afdekkingen in de bijbehorende openingen van het hoofdframe te drukken. Let erop dat de tanden hoorbaar vastklikken.
3. Fixeer vervolgens de onderste afdekkingen van de consolebuis (8L en 8R) aan de consolebuizen (2 en 3) met in totaal twee schroeven (11).



## Stap 5: Horizontaal richten

Bij oneffenheden in de ondergrond kunt u de loopband stabiliseren door aan beide instelschroeven onder het hoofdframe te draaien.

1. Til de loopband aan de gewenste zijde op en draai aan de instelschroef onder het hoofdframe.
2. Draai de schroef met de klok mee om ze eruit te draaien en het loopvlak te verhogen.
3. Draai tegen de klok in om het loopvlak te verlagen.



## Stap 6: Het apparaat aansluiten op het stroomnet

### ► OPGELET

Het apparaat mag niet op een stekkerdoos worden aangesloten, anders kan niet worden gegarandeerd dat het apparaat van voldoende stroom wordt voorzien. Technische fouten kunnen het gevolg zijn.

Steek de netstekker in een stopcontact dat voldoet aan de elektrische veiligheidsinstructies in het hoofdstuk over elektrische veiligheid.

### ❗ BELANGRIJKE OPMERKING

Om er zeker van te zijn dat uw nieuwe loopband van de nieuwste software versie is voorzien, voert u vóór het eerste gebruik een software update uit. Dit doet u als volgt:

1. Toets rechtsonder in de hoek van het beeldscherm op 'Settings'.
2. Druk op 'WLAN' en verbind uw loopband met het internet.
3. Keer vervolgens terug naar de instellingen.
4. Druk op 'System and Apps'.
5. Druk vervolgens op 'Update', om de software te actualiseren.

De loopband kan tijdens het updaten niet gebruikt worden.

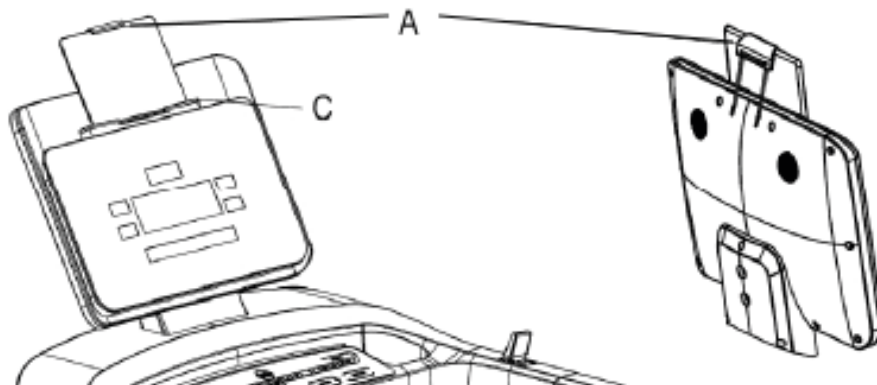
Schakel de loopband tijdens het updaten niet uit. Controleer regelmatig met dezelfde stappen of er updates beschikbaar zijn voor de loopband. En voer die indien nodig uit.

## Stap 7: Gebruik van de houder voor mobiele apparaten

1. Plaats uw mobiele apparaat op de plastic houder boven de console (84).
2. Trek de bevestiging, die zich achter het deksel van de consoleafdekking bevindt, naar boven en klem deze boven uw apparaat aan.

### ⓘ **OPMERKING**

Bij de levering is een bufferband inbegrepen. U kunt dit optioneel bevestigen als er tijdens de training kloggeluiden optreden tussen het apparaat en de consoleafdekking. De bufferband is bevestigd aan de bovenkant van de consoleafdekking.



### **OPMERKING**

Maak je vóór het begin van de training vertrouwd met alle functies en instellingen van het apparaat. Vraag een vakman de nodige uitleg over het juiste gebruik van dit apparaat.

### **SAFETY KEY (VEILIGHEIDSSLEUTEL)**

#### **WAARSCHUWING**

- + Het apparaat is uitgerust met een noodstopvoorziening om je veiligheid te waarborgen. Het apparaat kan alleen functioneren, wanneer de veiligheidssleutel correct aangebracht is op het contactpunt van de console. Als de veiligheidssleutel zich niet meer op het contactpunt bevindt, stopt het apparaat onmiddellijk automatisch. Daarom moet het snoer van de safety key voor de start van elke training met de clip aan je kleding worden bevestigd. Als je de loopband snel tot stilstand moet brengen, als je de snelheid niet meer onder controle hebt of er zich een ander noodgeval voordoet, trek je de veiligheidssleutel met behulp van het snoer uit de console.
- + Omdat de veiligheidssleutel kan loskomen uit het contactpunt van de console wanneer je valt, moet je de clip van de veiligheidssleutel stevig aan je kleding bevestigen.
- + Zorg ervoor dat de veiligheidssleutel niet toegankelijk is voor kinderen.

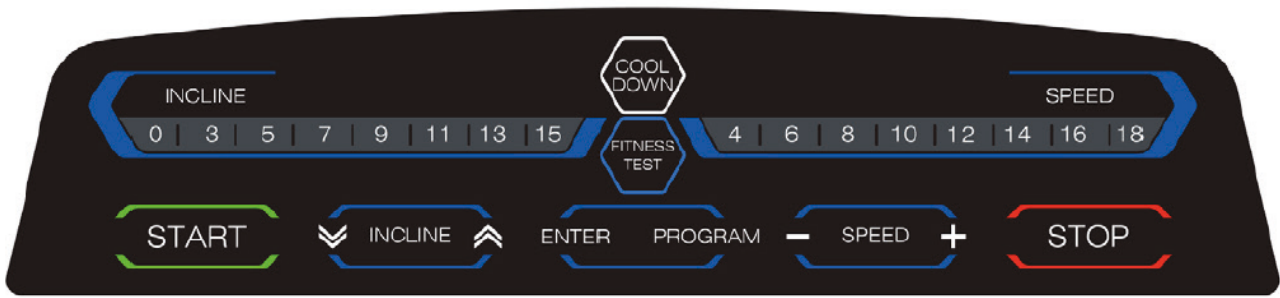
### 3.1 Aanduidingen op de console



<b>Incline/hellings-graad</b>	Toont de momenteel ingestelde hellingsgraad tussen 1-15 in %.
<b>Distance/afstand</b>	Geeft de resterende of afgelegde afstand tussen 0.0 – 9999 km weer.
<b>Time/tijd</b>	Geeft de resterende of reeds verstreken trainingsduur tussen 00:00 en 99:59 minuten weer.
<b>Pulse/hartslag</b>	Geeft de momentele hartslag tussen 40 – 220 weer in bpm.
<b>Calories/calorieën</b>	Geeft de resterende of reeds verbruikte calorieën tussen 0 – 999 weer in Kcal.
<b>Mets</b>	<p>Definitie: MET of metabolische equivalent wordt gebruikt om het gemiddelde basisverbruik van een persoon te meten. MET beschrijft de hoeveelheid zuurstof die een gemiddelde persoon in rust verbruikt. 1 MET= 3,5ml/kg/min (het lichaam verbruikt 3,5 milliliter zuurstof per kilogram per minuut), is de hoeveelheid zuurstof die het lichaam in rust verbruikt.</p> <p>Hoe intensiever het lichaam werkt, hoe meer zuurstof verbruikt wordt en hoe hoger het MET-level. Als u aan een niveau van 7 METS traint, werkt u ongeveer 7 maal harder dan in rust.</p> <p>Bovendien verbruikt u 7 maal zoveel zuurstof als in rust.</p> <ul style="list-style-type: none"> <li>+ Een training tussen 3 tot 6 METs wordt beschouwd als een middelmatige lichamelijke activiteit.</li> <li>+ Een training aan &gt; 6 METs wordt beschouwd als een zware lichamelijke activiteit.</li> </ul>
<b>Speed/snelheid</b>	Geeft de huidige snelheid tussen 0.5 – 22 in km/u weer.



## 3.2 Functie van de toetsen



<b>START</b>	<p>Met deze toets kun je een trainingsprogramma starten.</p> <p>Als je je in het hoofdmenu bevindt, kun je met deze toets zonder verdere invoer onmiddellijk met de training starten (Quick Start).</p> <p>Als je je in de pauzmodus bevindt, kun je met deze toets de training voortzetten.</p>
<b>STOP</b>	<p>Met deze toets kun je de training pauzeren of beëindigen en terug naar het hoofdmenu keren.</p>
<b>SPEED</b>	<p>Met deze toetsen kun je de snelheid instellen. Je kunt de snelheid op vier verschillende manieren instellen:</p> <ol style="list-style-type: none"> <li>1. Via de acht sneltoetsen op de console van de loopband (18/16/14/12/10/8/6/4). Als je bijvoorbeeld op 14 drukt, versnelt de loopband automatisch tot precies 14 km/u.</li> <li>2. Via de toetsen op de console (+ en -)</li> <li>3. De aanraakfunctie op het scherm.</li> <li>4. Via de toetsen op de rechter handrail.</li> </ol> <p><b>OPMERKING</b> Als je op het kleine symbool tussen de individuele toetsen op het scherm tikt, kun je de snelheid handmatig invoeren.</p>
<b>INCLINE</b>	<p>Met deze toetsen kun je de hellingsgraad instellen. Je kunt de hellingsgraad op vier verschillende manieren instellen:</p> <ol style="list-style-type: none"> <li>1. Via de acht sneltoetsen op de console van de loopband (15/13/11/9/7/5/3/0). Als je bijvoorbeeld op 13 drukt, wordt de hellingsgraad van de loopband tot precies 13% verhoogd.</li> <li>2. Via de pijltoetsen op de console</li> <li>3. De aanraakfunctie op het scherm (pijltoetsen).</li> <li>4. Via de toetsen op de rechter handrail.</li> </ol> <p><b>OPMERKING</b> Als je op het kleine symbool tussen de individuele toetsen op het scherm tikt, kun je de snelheid handmatig invoeren.</p>
<b>COOL DOWN</b>	<p>Met deze toets start je de "cooldownfase" of afkoelfase". De snelheid en de hellingsgraad worden langzaam verminderd tot nul.</p>
<b>ENTER</b>	<p>Met deze toets bevestig je je invoer</p>
<b>FITNESS TEST</b>	<p>In het hoofdmenu ga je met deze toets direct naar de fitnessstest.</p>
<b>PROGRAM</b>	<p>In het hoofdmenu ga je met deze toets naar de zone van de vooringestelde programma's.</p>

## 3.3 Trainingsprogramma's

Deze loopband beschikt over vele diverse programma's, waaronder een Quick Start-programma, doelprogramma's, vooringestelde programma's, door de gebruiker gedefinieerde programma's, hartslaggestuurde programma's en een fitnessstest.

### 3.3.1 Quick Start

Als je je in het hoofdmenu bevindt, druk je gewoon op de START-toets en de looptraining wordt onmiddellijk gestart (Quick Start). Als alternatief kun je in het hoofdmenu op "QUICK START" tikken.

### 3.3.2 Doelprogramma's

1. Tik in het hoofdmenu op "GOAL".
2. Selecteer de optie (tijd, afstand of calorieën) waarmee je wil trainen.

**ⓘ OPMERKING**

Je kunt slechts een doelwaarde vastleggen.

3. Voer de gewenste doelwaarde in.
4. Tik op Start en het programma begint.

*De snelheid en de hellingsgraad kunnen tijdens de training handmatig worden ingesteld.*

5. Druk op de STOP-toets om de training te pauzeren.

*De snelheid daalt langzaam tot zij nul bereikt. Als je een hellingsgraad hebt ingesteld, blijft de loopband tijdens de pauze in deze positie staan.*

- 5.1. Druk opnieuw op de STOP-toets om de training te beëindigen. Op het scherm verschijnt nu een samenvatting van de verzamelde trainingsgegevens.
- 5.2. Druk op de START-toets om de training verder te zetten.

*Aan het einde van het programma start de console automatisch de "cooldownfase".*

### 3.3.3 Laagsnelheidsprogramma

1. Tik in het hoofdmenu op "LOW SPEED" (laagsnelheid).

**ⓘ OPMERKING**

De maximumsnelheid in dit programma is begrensd tot 4 km/u.

2. Druk op START-toets en het programma begint.

*De snelheid en de hellingsgraad kunnen tijdens de training handmatig worden ingesteld.*

3. Druk op de STOP-toets om de training te pauzeren.

*De snelheid daalt langzaam tot zij nul bereikt. Als je een hellingsgraad hebt ingesteld, blijft de loopband tijdens de pauze in deze positie staan.*

- 3.1. Druk opnieuw op de STOP-toets om de training te beëindigen. Op het scherm verschijnt nu een samenvatting van de verzamelde trainingsgegevens.
- 3.2. Druk op de START-toets om de training verder te zetten.

*Aan het einde van het programma start de console automatisch de "cooldownfase".*

### 3.3.4 Vooringestelde programma's

1. Tik in het hoofdmenu op "PROGRAM".
2. Voer je geslacht, leeftijd, gewicht en de gewenste trainingsduur in en druk op Next.
3. Kies een van de profielprogramma's.

*De snelheid en de hellingsgraad kunnen tijdens de training handmatig worden ingesteld.*

4. Druk op de START-toets en het programma begint.
5. Druk op de STOP-toets om de training te pauzeren.

*De snelheid daalt langzaam tot zij nul bereikt. Als je een hellingsgraad hebt ingesteld, blijft de loopband tijdens de pauze in deze positie staan.*

- 5.1. Druk opnieuw op de STOP-toets om de training te beëindigen. Op het scherm verschijnt nu een samenvatting van de verzamelde trainingsgegevens.
- 5.2. Druk op de START-toets om de training verder te zetten.

*Aan het einde van het programma start de console automatisch de "cooldownfase".*

Program	Setting time / 30 = period in each section																														
	1	2	3	4	5	6	7	8	9	10	11	12	13	14	15	16	17	18	19	20	21	22	23	24	25	26	27	28	29	30	
P1	SPD	2	2	4	4	3	3	4	3	5	4	2	2	5	5	3	3	2	2	4	4	5	5	5	6	5	6	3	3	3	3
	INC	1	1	2	2	3	3	3	1	2	2	3	3	2	2	2	2	3	3	5	5	3	3	4	2	3	4	2	2	3	3
P2	SPD	2	2	5	5	4	4	6	4	6	4	2	2	4	4	2	2	2	2	4	4	6	6	8	7	8	6	2	2	3	3
	INC	1	1	2	2	3	3	3	2	2	3	4	4	2	2	2	2	3	3	5	5	4	4	4	3	4	4	3	3	1	1
P3	SPD	2	2	5	5	4	4	5	4	5	4	2	2	3	3	2	2	2	2	4	4	5	5	5	6	5	6	3	3	3	3
	INC	1	1	2	2	2	2	3	1	2	2	2	2	2	1	1	3	3	5	5	3	3	4	2	3	4	2	2	3	3	
P4	SPD	3	3	6	6	7	7	5	8	5	9	6	6	4	4	3	3	4	4	2	2	6	6	8	6	3	2	6	6	2	2
	INC	2	2	2	2	3	3	3	2	2	4	6	6	2	2	2	2	3	3	4	4	6	6	2	3	7	9	5	5	2	2
P5	SPD	3	3	6	6	7	7	5	8	6	7	6	6	4	4	3	3	2	2	5	5	5	5	4	4	6	4	2	2	3	3
	INC	1	1	2	2	4	4	3	2	2	4	5	5	2	2	1	1	3	3	5	5	6	6	7	8	9	10	10	8	2	2
P6	SPD	2	2	8	8	6	6	4	5	9	7	5	5	4	4	3	3	4	4	2	2	4	4	6	8	7	8	6	6	2	2
	INC	2	2	2	2	6	6	2	3	4	2	2	2	2	2	1	1	4	4	3	3	4	4	4	3	4	2	3	3	2	2
P7	SPD	2	2	6	6	7	7	4	4	7	4	2	2	4	4	2	2	3	3	5	5	4	4	4	3	4	3	2	2	2	2
	INC	4	4	5	5	6	6	6	9	9	10	7	7	6	6	3	3	4	4	2	2	4	4	6	8	7	8	6	6	2	2
P8	SPD	2	2	4	4	6	6	8	7	8	6	2	2	3	3	2	2	3	3	5	5	4	4	4	3	4	3	2	2	2	2
	INC	3	3	5	5	4	4	4	3	4	4	3	3	3	3	2	2	4	4	2	2	4	4	6	8	7	8	6	6	2	2
P9	SPD	2	2	4	4	5	5	5	6	5	6	3	3	3	3	2	2	3	3	4	4	4	4	3	5	5	6	3	3	3	3
	INC	3	3	5	5	3	3	4	2	3	4	2	2	3	3	2	2	3	3	5	5	4	4	4	3	4	3	2	2	2	2
P10	SPD	2	2	3	3	5	5	3	3	5	3	6	6	3	3	3	3	4	4	3	3	4	4	4	3	4	2	3	3	2	2
	INC	4	4	4	4	3	3	6	7	8	8	6	6	3	3	3	3	3	3	2	2	5	5	7	3	5	6	7	7	2	2
P11	SPD	3	3	5	5	8	8	8	9	5	7	6	6	3	3	2	2	3	3	4	4	6	6	2	3	7	9	5	5	2	2
	INC	4	4	5	5	6	6	6	9	9	10	8	8	6	6	3	3	3	3	4	4	4	4	3	5	5	6	3	3	3	3
P12	SPD	2	2	5	5	5	5	4	4	6	4	2	2	3	3	4	4	3	3	4	4	3	3	4	3	5	4	2	2	1	1
	INC	3	3	5	5	6	6	7	8	9	10	10	8	6	6	3	3	5	5	3	3	4	4	4	3	4	2	5	5	2	2
P13	SPD	4	4	2	2	6	6	8	6	3	2	6	6	2	2	2	2	3	3	10	10	7	7	10	7	10	7	7	7	2	2
	INC	3	3	4	4	6	6	2	3	7	9	5	5	2	2	2	2	1	1	2	2	4	4	5	2	2	4	6	6	3	3
P14	SPD	3	3	4	4	4	4	3	5	5	6	3	3	3	3	2	2	5	5	3	3	4	4	4	3	4	2	5	5	2	2
	INC	3	3	5	5	4	4	4	3	4	3	2	2	2	2	4	4	2	2	5	5	4	4	2	4	2	4	2	2	4	4
P15	SPD	4	4	2	2	4	4	6	8	7	8	6	6	2	2	3	3	2	2	5	5	4	4	2	4	2	4	2	2	4	4
	INC	4	4	3	3	4	4	4	3	4	2	3	3	2	2	5	5	1	1	2	2	3	3	3	2	2	3	4	4	2	2
P16	SPD	3	3	2	2	5	5	7	3	5	6	7	7	2	2	1	1	2	2	5	5	4	4	5	4	5	4	6	6	3	3
	INC	3	5	9	10	9	9	8	8	4	3	3	3	2	2	4	4	1	1	2	2	2	2	3	1	2	2	1	1	2	2
P17	SPD	2	4	6	8	8	10	10	8	10	10	5	5	9	9	8	8	5	5	4	4	3	4	3	4	5	6	3	3	3	3
	INC	1	1	4	4	6	6	6	1	4	4	6	6	4	4	4	4	3	3	5	5	4	4	2	2	3	4	2	2	3	3
P18	SPD	3	5	10	10	7	7	8	10	8	10	10	10	7	7	5	5	7	7	10	10	9	9	8	8	4	3	3	3	2	2
	INC	1	1	4	4	4	4	6	1	4	4	6	6	8	8	4	4	5	5	10	10	8	8	10	8	10	10	5	5	2	1
P19	SPD	3	3	7	7	5	5	7	6	10	7	3	3	10	10	5	5	4	4	6	6	7	7	5	8	6	7	6	6	3	1
	INC	1	1	2	2	4	4	5	1	2	2	4	4	3	3	3	3	1	1	3	3	4	4	3	2	2	4	5	5	2	2
P20	SPD	3	3	10	10	7	7	10	7	10	7	7	7	7	7	3	3	4	4	6	6	7	7	5	8	6	7	6	6	3	3
	INC	1	1	2	2	4	4	5	2	2	4	6	6	3	3	2	2	1	1	3	3	4	4	3	2	2	4	5	5	2	2
P21	SPD	3	3	4	4	3	3	4	3	5	4	2	2	5	5	3	3	2	2	8	8	6	6	5	5	6	7	5	5	4	1
	INC	2	2	3	3	4	4	4	3	4	2	5	5	2	2	5	5	5	5	4	4	6	6	2	3	4	2	2	2	2	2
P22	SPD	2	2	5	5	4	4	2	4	2	4	2	2	4	4	2	2	3	3	5	5	4	4	4	3	4	4	3	3	3	3

	INC	1	1	2	2	3	3	3	2	2	3	4	4	2	2	3	3	5	5	4	4	3	4	3	4	5	6	3	3	3	3
P23	SPD	2	2	5	5	4	4	5	4	5	4	6	6	3	3	2	2	3	3	5	5	8	8	8	9	5	7	5	6	4	2
	INC	1	1	2	2	2	2	3	1	2	2	1	1	2	2	1	1	5	5	6	5	6	5	6	9	9	10	10	8	6	3
P24	SPD	3	3	6	6	5	7	5	8	5	9	6	6	4	4	3	3	2	2	8	8	6	6	5	5	6	7	5	5	4	4
	INC	1	1	2	2	3	3	3	2	2	4	6	6	2	2	1	1	5	5	4	4	6	6	2	3	4	2	2	2	2	2
P25	SPD	4	4	6	6	7	7	5	8	6	7	6	6	5	5	3	3	4	4	2	2	5	6	8	7	8	6	5	4	3	3
	INC	1	1	3	3	4	4	3	2	2	4	5	5	2	2	1	1	3	3	5	5	4	4	4	3	4	4	3	3	3	3
P26	SPD	2	2	8	8	6	6	5	5	6	7	5	5	4	4	3	3	2	2	5	5	5	5	4	4	6	4	2	2	3	3
	INC	1	1	4	4	6	6	2	3	4	2	2	2	2	2	1	1	3	3	5	5	6	6	7	8	9	10	10	8	6	2
P27	SPD	2	2	6	6	7	7	4	4	7	4	3	3	4	4	2	2	4	4	5	5	6	6	6	9	9	10	8	8	6	3
	INC	4	4	5	5	6	6	7	9	9	10	10	10	6	6	3	3	2	2	5	5	5	5	4	4	6	4	2	2	3	3
P28	SPD	4	4	2	2	5	6	8	7	8	6	5	4	3	3	2	2	5	5	3	3	4	4	4	3	4	2	5	5	2	2
	INC	3	3	5	5	4	4	4	3	4	4	3	3	3	3	2	2	2	2	5	5	4	4	2	4	2	4	2	2	1	1
P29	SPD	2	5	6	6	3	4	3	4	5	6	3	3	3	3	2	2	4	4	3	3	4	3	5	4	2	2	5	5	3	3
	INC	3	3	5	5	4	4	2	2	3	4	2	2	3	3	2	2	3	3	4	4	4	3	4	2	5	5	2	2	1	1
P30	SPD	3	5	3	3	5	5	4	4	5	3	6	6	3	4	3	2	3	3	4	4	3	3	4	3	5	4	2	2	2	1
	INC	4	4	1	1	3	3	6	7	8	8	7	7	3	3	3	3	5	5	3	3	4	4	4	3	4	2	5	5	2	2
P31	SPD	3	3	5	5	8	8	8	9	5	7	5	6	4	4	2	2	4	4	5	5	6	6	6	9	9	10	8	8	6	3
	INC	1	3	6	5	6	5	6	9	9	10	10	10	8	6	4	3	2	2	5	5	5	5	4	4	6	4	2	2	3	3
P32	SPD	2	4	5	4	5	5	6	8	6	4	3	2	3	3	4	4	3	3	10	10	7	7	10	7	10	7	7	7	3	3
	INC	3	3	5	5	6	6	7	8	9	10	10	10	7	6	3	3	1	1	2	2	4	4	5	2	2	4	6	6	3	3

### 3.3.5 Gebruiker gedefinieerde programma's

1. Tik in het hoofdmenu op "USER PROGRAM".
2. Selecteer een gebruikersprofiel (U1-U4).

#### **OPMERKING**

De geselecteerde gebruiker wordt aan de bovenrand van het scherm weergegeven. Je kunt de naam van de gebruiker wijzigen door erop te tikken. Nu kun je de gewenste naam invoeren.

3. Voer je geslacht, leeftijd, gewicht en de gewenste trainingsduur in.
4. Leg voor de individuele onderdelen de gewenste snelheid en hellingsgraad vast. In totaal kun je kiezen uit 30 onderdelen.

*De snelheid en de hellingsgraad kunnen tijdens de training handmatig worden ingesteld. Dit gebeurt echter alleen voor het gedeelte waarin je je momenteel bevindt.*

5. Tik op Start om het programma te starten.
6. Druk op de STOP-toets om de training te pauzeren.

*De snelheid daalt langzaam tot zij nul bereikt. Als je een hellingsgraad hebt ingesteld, blijft de loopband tijdens de pauze in deze positie staan.*

- 6.1. Druk opnieuw op de STOP-toets om de training te beëindigen. Op het scherm verschijnt nu een samenvatting van de verzamelde trainingsgegevens.
- 6.2. Druk op de START-toets om de training verder te zetten.

*Aan het einde van het programma start de console automatisch de "cooldownfase".*

### 3.3.6 Hartslaggestuurde programma's

#### **WAARSCHUWING**

Je trainingsapparaat is geen medisch apparaat. De hartslagmeting van dit apparaat kan onnauwkeurig zijn. De meest uiteenlopende factoren kunnen de nauwkeurigheid van de hartslagweergave beïnvloeden. De hartslagweergave dient uitsluitend als trainingshulp.

Er zijn drie hartslaggestuurde programma's beschikbaar. Ofwel kies je een van de twee opgeslagen doelhartslagen (60% of 80% van je maximale hartslag) of je selecteert Target HR en je geeft handmatig een andere doelhartslag op. Je maximale hartslag wordt door de console bepaald afhankelijk van de door jou ingevoerde leeftijd. Voor deze programma's bevelen wij het dragen van een borstband aan.

1. Tik in het hoofdmenu op "HRC".
2. Voer je geslacht, leeftijd, gewicht en de gewenste trainingsduur in.
3. Kies 60%, 80% of THR.
- 3.1. Als je THR hebt gekozen, kun je je doelwaarde zelf bepalen tussen 72-168.

*De snelheid en de hellingsgraad kunnen tijdens de training handmatig worden ingesteld.*

4. Druk op Start en het programma begint.
5. Leg je handen op de handsensoren of draag een borstband.

#### **OPMERKING**

Als de console gedurende 15 seconden geen hartslag ontvangt, verschijnt "NO HR DETECTED" op het scherm en wordt het programma beëindigd.

6. Druk op de STOP-toets om de training te pauzeren.

*De snelheid daalt langzaam tot zij nul bereikt. Als je een hellingsgraad hebt ingesteld, blijft de loopband tijdens de pauze in deze positie staan.*

- 6.1. Druk opnieuw op de STOP-toets om de training te beëindigen. Op het scherm verschijnt nu een samenvatting van de verzamelde trainingsgegevens.
- 6.2. Druk op de START-toets om de training verder te zetten.

*Aan het einde van het programma start de console automatisch de "cooldownfase".*

### 3.4 Fitnessstest

De fitnessstest is onderverdeeld in twee fasen. Eerst een opwarming en vervolgens de eigenlijke fitnessstest. Voor deze test bevelen wij het dragen van een borstband aan.

**OPMERKING**

De snelheid wordt tijdens de training automatisch aangepast in functie van jouw hartslag. De hellingsgraad kan echter handmatig worden ingesteld.

1. Tik in het hoofdmenu op "FITNESS TEST".
2. Voer je geslacht, leeftijd en gewicht in.
3. Druk op de START-toets.

*De opwarmingsfase wordt gestart.*

**OPMERKING**

Wij raden aan om een opwarming te doen, als er voordien geen opwarming heeft plaatsgevonden. In het andere geval kun je de opwarmingsfase overslaan door op "SKIP WARM UP" te tikken; vervolgens kun je direct met de fitnessstest beginnen.

4. Leg je handen op de handsensoren.

**OPMERKING**

Als de console gedurende 15 seconden geen hartslag ontvangt, verschijnt "NO HR DETECTED" op het scherm. Als je hartslag tijdens de training te hoog wordt, meldt de console je dat en verschijnt "OVER PULSE" op het scherm. In dat geval moet je onmiddellijk de training onderbreken.

*Aan het einde van de tests wordt op het scherm een samenvatting van de verzamelde trainingsgegevens en een evaluatie van jouw conditie weergegeven.*





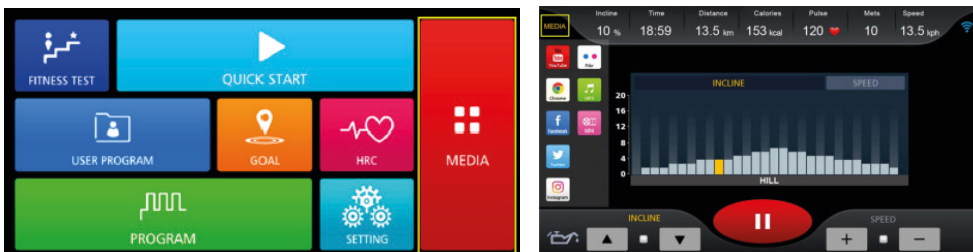
## 3.5 Media

In de zone "Media" heb je toegang tot diverse apps, zoals YouTube, Twitter, Facebook of Instagram.

### **ⓘ BELANGRIJKE OPMERKING**

Om er zeker van te zijn dat de Apps goed werken, is het belangrijk om de Apps regelmatig te updaten. Elke App geeft u hiervoor tijdig een indicatie of herinnering. Om de updates uit te voeren heeft u een Google account nodig. U kunt eenvoudig registreren met uw e-mailadres, maar als u vaker Apps gebruikt bent u waarschijnlijk al geregistreerd. Om de Apps te updaten volgt u eenvoudig de stappen op het display. Let op dat het systeem op de vooraf geïnstalleerde Apps is afgestemd. Installeer a.u.b. geen andere Apps op het console, omdat de stabiliteit van het systeem op dat moment niet meer gegarandeerd kan worden. Er kunnen zelfs technische problemen optreden.

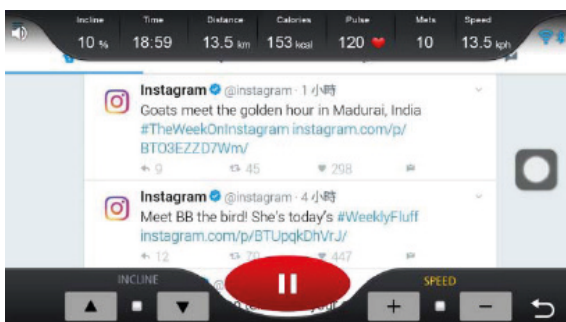
Je kunt op twee verschillende manieren naar de Media-zone gaan.



1. Via het hoofdmenu, wanneer je op Media tikt, of
2. Via de interface tijdens de training (in de linkerbovenhoek van het scherm).

### **ⓘ OPMERKING**

Je kunt de trainingsgegevens wel of niet laten weergeven; hiervoor moet je op het ronde symbool aan de rechterrand van het scherm tikken. Om het geluid harder of stiller te zetten, tik je op het kleine luidsprekersymbool.



Je kunt muziek- en videobestanden van je USB-stick naar de console overdragen en daar afspelen. Steek hiervoor je USB-stick in de poort aan de zijkant van de console.

### **Ondersteunde formaten:**

Muziek: .wav, .wma, .aac, .ogg, .mp3 en .flac.

Video: .mp4 en .avi.

### **Instellingen**

In het hoofdmenu kun je onder "SETTING" systeeminstellingen aanpassen. Waaronder:

Taal, helderheid van het scherm en geluidsvolume

Bluetooth: Je kunt je mobiele apparaat en Bluetooth-luidspreker met de console verbinden.

Wireless: Hiermee kun je de console met het internet verbinden.

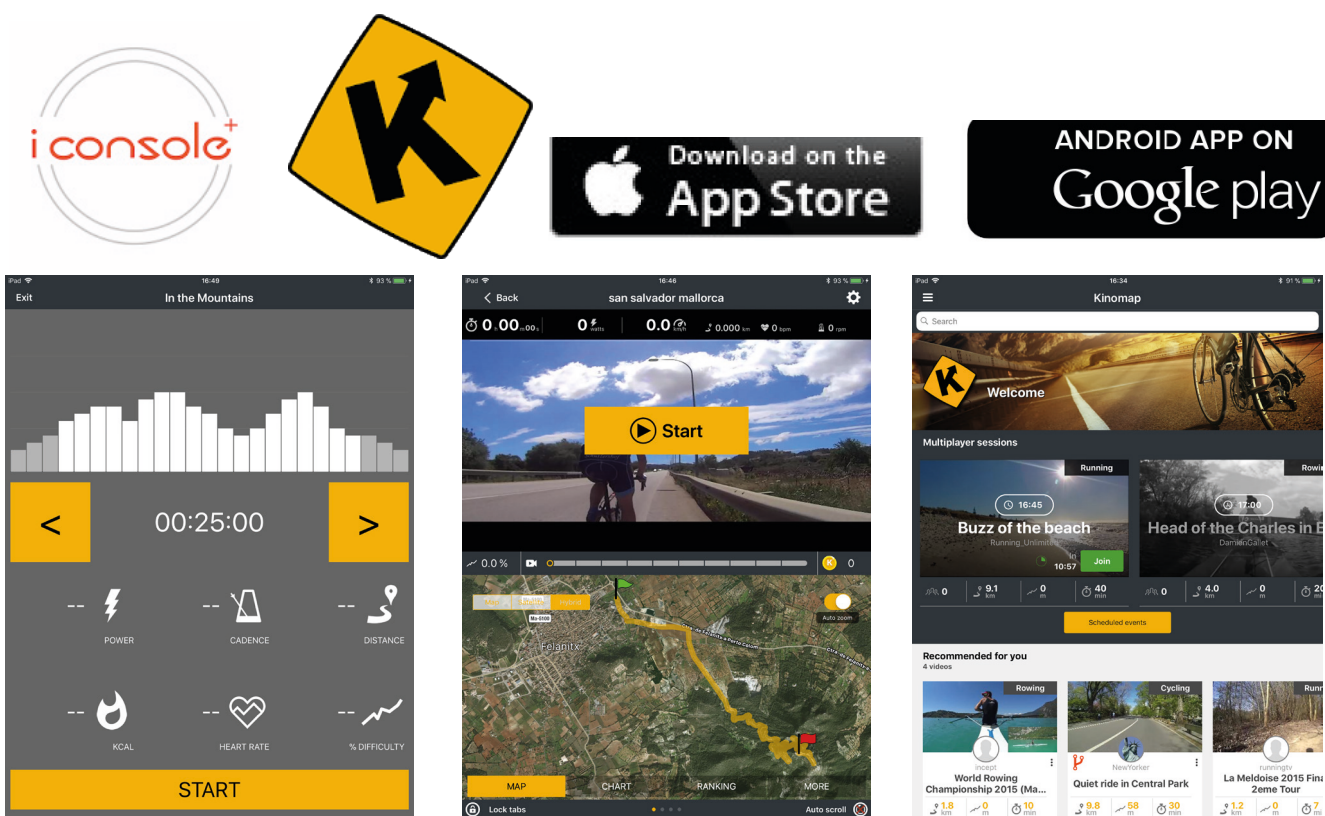


### 3.6 Bluetooth en fitness apps

De console van dit fitnessapparaat is uitgerust met een Bluetooth-interface. Om trainingsapps te gebruiken, moet je eerst het apparaat en je mobiele apparaat (tablet of smartphone) koppelen. Schakel hiervoor de Bluetooth-functie van je mobiele apparaat in en kies jouw fitnessapparaat.

Let op, jouw mobiele apparaat moet compatibel zijn met de Bluetooth-interface van het fitnessapparaat (Bluetooth 4.0). Start nu de fitness app. Eventueel moet je de app en het apparaat nog een keer met elkaar verbinden. Volg hiervoor de instructies van de app.

Trainingsapps vind je in de app stores van Google of Apple. Daar vind je bijvoorbeeld de apps "Kinomap" of "iconsole3". Let op, dit zijn apps van een externe fabrikant. Fitshop is niet verantwoordelijk voor de beschikbaarheid, de functionaliteit of de inhoud van deze programma's.



## 4.1 Algemene informatie

► **OPGELET**

- + Zorg ervoor dat het apparaat op de gekozen opslagplaats beschermd is tegen vocht, stof en vuil. De opslagplaats moet droog en goed verlucht zijn en een constante omgevingstemperatuur tussen 5 °C en 45 °C hebben.

 **WAARSCHUWING**

- + De opslagplaats moet zodanig worden gekozen, dat misbruik door derden of kinderen kan worden uitgesloten.
- + Als je apparaat niet uitgerust is met transportwielen, moet je het apparaat demonteren alvorens het te verplaatsen.

## 4.2 Transportwielen

► **OPGELET**

Als je het apparaat over uiterst gevoelige en zachte vloerbekleding, zoals parket, tegels of laminaat, wil verplaatsen, moet je de transportweg bedekken met bijvoorbeeld karton of iets gelijkaardigs, om eventuele schade aan de vloer te vermijden.

1. Ga achter het apparaat staan en til het op, tot het gewicht van het apparaat op de transportwielletjes steunt. Nu kun je het apparaat gemakkelijk verplaatsen. Als de transportweg langer is, moet het apparaat gedemonteerd en veilig verpakt worden.
2. Kies de nieuwe opstelplaats, rekening houdend met de aanwijzingen in paragraaf 1.4 van deze gebruiksaanwijzing.

## 5.1 Algemene informatie



### WAARSCHUWING

+ Voer geen ondeskundige veranderingen aan het apparaat uit.



### VOORZICHTIG

+ Beschadigde of versleten onderdelen kunnen je veiligheid en de levensduur van het apparaat in gevaar brengen. Vervang dus onmiddellijk alle beschadigde of versleten onderdelen. Wend je in dit geval tot je verkoper. Het apparaat mag niet meer worden gebruikt, totdat het terug in orde is. Gebruik indien nodig uitsluitend originele vervangonderdelen.

### OPGELET

+ Naast de hier vermelde aanwijzingen en aanbevelingen voor het onderhoud en de verzorging kunnen bijkomende service- en/of reparatiewerkzaamheden noodzakelijk zijn; deze mogen uitsluitend door gemachtigde servicetechniekers worden uitgevoerd.

## 5.2 Storingen en foutdiagnose

Het apparaat wordt tijdens de productie regelmatig aan kwaliteitscontroles onderworpen. Ondanks deze controles kunnen er zich storingen of fouten voordoen. Vaak zijn individuele onderdelen verantwoordelijk voor deze storingen en meestal volstaat het om deze te vervangen. De meest frequente fouten en hun oplossing vind je in het volgende overzicht: Als het apparaat desondanks niet correct functioneert, moet je je verkoper contacteren.

Fout	Oorzaak	Oplossing
De console reageert niet	Veiligheidssleutel ontbreekt of past niet	Controleer of de veiligheidssleutel is geplaatst en gebruik deze indien nodig
De loopmat ligt scheef	Loopmat niet gecentreerd	Centreer de loopmat volgens de instructies
Schurend geluid		
De loopmat slijpt door/ stopt	Spanning/smering van de loopmat is niet in orde	Controleer de spanning/smering van de loopmat volgens de instructies
Het display geeft niets weer/werkt niet	+ De stroomvoorziening is onderbroken + Losse kabelverbinding	+ Aan/uit schakelaar + Controleer of de veiligheidssleutel is geplaatst + Controleer de kabelverbindingen
Geen hartslagweergave	+ Storingsbronnen in de kamer + Ongeschikte borstband + Borstband verkeerd geplaatst + Borstband defect of batterij leeg + Hartslagweergave defect	+ Elimineer storingsbronnen (bijv. mobiele telefoons, WLAN, grasmaaiers, robotstofzuigers, enz ...) + Gebruik een geschikte borstband (zie AANBEVOLEN ACCESSOIRES) + Verplaats de borstband en/of bevochtig de elektroden + Vervang de batterijen + Controleer of hartslagweergave mogelijk is met de handsensoren

## 5.3 Verzorging en onderhoud

De belangrijkste onderhoudsmaatregel is de verzorging van de loopmat. Hiertoe behoren het instellen, het bijspannen en het smeren van de loopmat. Schade die ontstaat omwille van geen of gebrekkige verzorging, wordt niet gedekt door de garantie. Voer dus regelmatig onderhoudscontroles uit. Ga zeer zorgvuldig tewerk bij het afstellen en bijspannen van de band, omdat een te hoge of te lage spanning tot schade aan het apparaat kan leiden. De loopmat wordt voor de levering in de fabriek volgens de voorschriften ingesteld. Het kan echter gebeuren dat de loopmat tijdens het transport verschuift.

Indien u de QR-codes niet kunt scannen, kunt u de video's van Fitshop op YouTube bekijken. Hiervoor moet u eerst YouTube openen en in de zoekbalk "Sport-Tiedje" of "Fitshop" intikken.

Door het scannen van de QR-code met de camera of de QR Code Scanner-app van uw smartphone wordt een video geopend op YouTube over het algemene onderhoud van een loopband/roeitrainer/crosstrainer/thuisfiets/indoor bike. De video dient om de onderhoudsstappen die in deze gebruiksaanwijzing worden beschreven, aanschouwelijk te maken. Let op, het is mogelijk dat de video niet in uw taal of met de bijbehorende ondertitels beschikbaar is



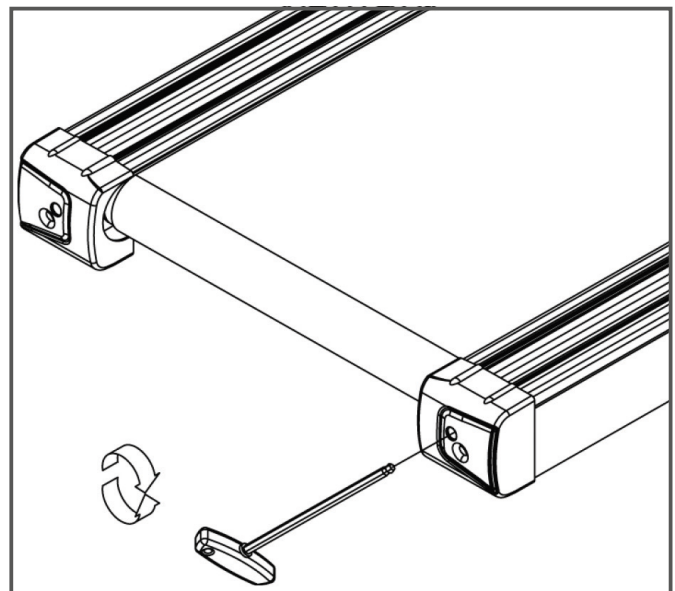
### 5.3.1 Afstelling van de loopmat

Tijdens de training moet de loopmat zo veel mogelijk in het midden en recht lopen. Afhankelijk van de belasting en de gebruiksomstandigheden kan de uitlijning van de loopmat veranderen. Een andere reden kan de positionering van het apparaat op een oneffen oppervlak zijn.

#### **VOORZICHTIG**

Bij het volgende onderhoud mag niemand zich op de loopband bevinden!

1. Laat het apparaat aan een snelheid van ongeveer 5 km/u lopen.
2. Als de loopmat naar links afwijkt, draai je de linker instelschroef aan het achterste uiteinde van het apparaat max. een ¼ slag in wijzerzin en de rechter instelschroef max. een ¼ slag in tegenwijzerzin.
3. Als de loopmat naar rechts afwijkt, draai je de rechter instelschroef aan het achterste uiteinde van het apparaat max. een ¼ slag in wijzerzin en de linker instelschroef max. een ¼ slag in tegenwijzerzin.
4. Bekijk aansluitend ongeveer 30 seconden hoe de mat loopt, omdat de wijziging niet onmiddellijk zichtbaar wordt.
5. Herhaal deze procedure totdat de loopmat weer recht loopt. Als je de loopmat niet uitgelijnd krijgt, moet je contact opnemen met je verkoper.



### 5.3.2 Bijspannen van de loopmat

Als de loopmat tijdens de werking over de looprollen schuift (wanneer dat het geval is, ontstaat een merkbaar schokken tijdens het lopen), moet de loopmat bijgespannen worden.

In de meeste gevallen is de oorzaak voor het wegschuiven een uitzetting van de mat door haar gebruik. Dit is volkomen normaal.

#### ⓘ **OPMERKING**

Het bijspannen gebeurt via dezelfde instelschroeven, die ook voor de instelling worden gebruikt.

1. Laat het apparaat aan een snelheid van 5 km/u lopen.
2. Draai de linker en rechter instelschoef onmiddellijk na elkaar max. ¼ draai in wijzerzin.
3. Controleer vervolgens of de loopmat nog doorslipt. Als dat het geval is, moet je de beschreven procedure opnieuw uitvoeren.

### 5.3.3 Smering van de loopmat

Als de loopmat onvoldoende gesmeerd is, neemt de wrijving aanzienlijk toe en dit leidt tot een sterke slijtage van de eindeloze band, de loopplaat, de motor en het bord. Als je een verhoogde wrijving van de loopmat opmerkt, wijst dit erop dat je de mat moet smeren. Je moet in ieder geval minstens alle 3 maanden of alle 50 bedrijfsuren de mat smeren. Afhankelijk daarvan, wat eerst komt.

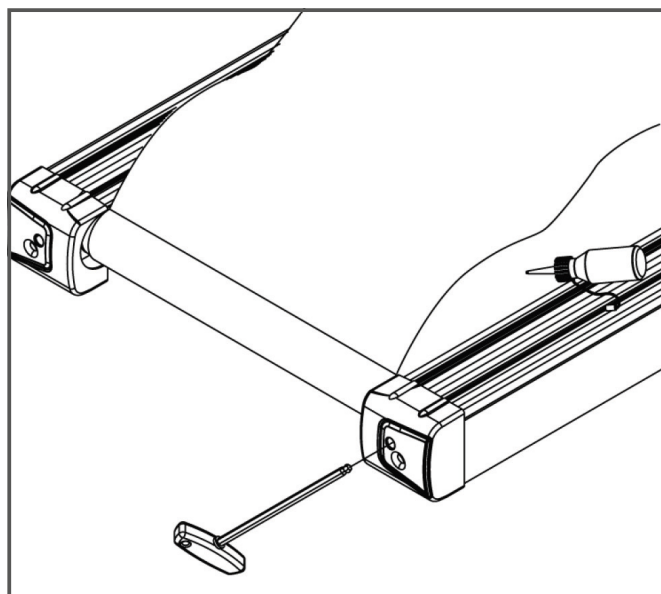
#### ⓘ **OPMERKING**

Als je loopband uitgerust is met een opvouwmechanisme, kun je de smering ook in dichtgevouwen toestand uitvoeren.

1. Til de loopmat een beetje op.
2. Breng een beetje silicone olie of siliconenspray aan op het volledige loopdek en verdeel gelijkmatig.
3. Draai de band handmatig verder, zodat het volledige oppervlak tussen de eindeloze band en de loopplaat gesmeerd is.
4. Veeg de overtollige silicone olie of siliconenspray weg.

#### ⓘ **OPMERKING**

Als het apparaat gedurende een langere periode niet wordt gebruikt, moet dit onderhoud eveneens worden uitgevoerd.



## 5.4 Onderhouds- en inspectietermijnen

Om beschadigingen door lichaamszweet te vermijden, moet het apparaat na elke workout met een vochtige handdoek (geen oplosmiddelen gebruiken!) worden gereinigd.

De volgende routinewerkzaamheden moeten op de aangegeven tijdstippen worden uitgevoerd:

Onderdeel	Wekelijks	Maandelijks	Elke drie maanden	Halfjaarlijks	Jaarlijks
Display console	R	I			
Spanning van de band				I	
Smering van de band			I		
Kunststofafdekkingen	R	I			
Schroeven en kabelverbindingen		I			
Legende: R = Reinigen; I = Inspecteren					

## 6 AFVALVERWIJDERING

Aan het einde van zijn levensduur mag dit apparaat niet samen met het normale huishoudelijk afval worden afgevoerd. Het moet naar een inzamelpunt voor de recyclage van elektrische en elektronische apparaten worden gebracht. Meer informatie krijg je bij de bevoegde dienst voor afvalinzameling van je woonplaats.



Volgens hun markering zijn de materialen recycleerbaar. Met de recyclage, de terugwinning van grondstoffen of andere vormen van recycling van oude en afgedankte apparaten lever je een belangrijke bijdrage aan de bescherming van het milieu.

## 7 AANBEVOLEN ACCESSOIRES

Om je trainingsbeleving nog aangenamer en efficiënter te maken, raden wij je aan om je fitnessapparaat aan te vullen met passende accessoires. Voor loopbanden kan dit bijvoorbeeld een **vloermat** zijn die ervoor zorgt dat je fitnessapparatuur steviger staat en de vloer beschermt tegen zweet, of **siliconenspray** om bewegende delen in goede conditie te houden en de loopmat te smeren. Voor sommige loopbanden zijn ook extra **leuningen** te verkrijgen.

Als je een cardiotrainingfitnessapparaat hebt gekocht en je op basis van je hartslag wil trainen, raden wij je aan om een compatibele borstband te gebruiken, omdat op die manier een optimale overdracht van de hartslag wordt gegarandeerd.

Ons assortiment accessoires is van de hoogste kwaliteit en maakt je training nog beter. Als je meer informatie wenst over compatibele accessoires, raadpleeg je in onze webwinkel de detailpagina van de producten (het gemakkelijkste is om het artikelnummer in het zoekveld bovenaan in te voeren), waar je de aanbevolen accessoires voor dat product terugvindt. Alternatief kun je de meegeleverde QR-code gebruiken. Je kunt natuurlijk ook onze klantendienst contacteren: telefonisch, per e-mail, in een van onze filialen of via onze socialemediakanalen. Wij staan voor je klaar!



Vloermat



Borstband



Borstband Contactgel



Handdoeken



Siliconenspray

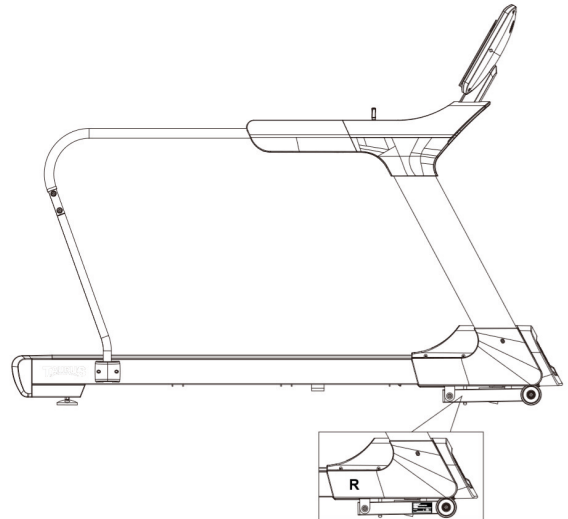


## 8.1 Serienummer en modelnaam

Om ons in staat te stellen om jou de bestmogelijke service te bieden, moet je de **modelnaam**, het **artikelnummer**, het **serienummer**, de **detailtekening** en de **onderdelenlijst** bij de hand houden. De bijbehorende contactmogelijkheden vind je in hoofdstuk 10 van deze gebruiksaanwijzing.

### ⓘ **OPMERKING**

Het serienummer van je apparaat is uniek. Het staat vermeld op een witte sticker. De precieze positie van deze sticker vind je op de volgende afbeelding.



Voer het serienummer in het bijbehorende veld in.

**Serienummer:**

**Merk/categorie:**

**Modelnaam:**

**Artikelnummer**



## 8.2 Onderdelenlijst

Nr.	Naam (ENG)	Fabrikant Onderdeelnr.	Specificatie	Aantal
1	Main frame	264D2-3-1000-J1		1
2	Left handlebar post	264A1-3-1300-J0		1
3	Right handlebar post	264A1-3-1400-J0		1
4	Handlebar set	264A1-3-1500-J1		1
5	Front handlebar set	264A1-3-1550-J0		1
6	Stabilizer	26200-3-1600-J1		1
7	Computer supporting tube	264A1-3-2000-J0		1
8L	Lower cover for handlebar post(left)	264A1-6-1371-B0	520.7*225.6*52.3	1
8R	Lower cover for handlebar post(right)	264A1-6-1471-B0	520.7*225.6*52.3	1
9	Open plug	264A1-6-2420-B0	D22.5*13.5	8
10	Allen bolt	54010-8-0065-CU7	M10*1.5*65L	6
11	Cross bolt	52605-2-0015-F0	M5*0.8*15L	15
12	CSK inner hexagon screw	51608-5-0035-F0	M8*1.25*35L	8
13	Wooden board	26200-6-1073-B1	1445*695*25T	1
14	Buffer bar	26200-6-1084-B0	25*2T*1435L	2
15	CSK inner hexagon screw	51608-5-0025-F0	M8*1.25*25L	8
16	Flat washer	55104-1-1210-NA	D12*D4.3*1.0T	4
17	Running belt	264D2-6-1072-B0	560*3.1T*3370L	1
18	Pedaling plate (2)	26200-6-1097-B0	68.8*4.5*357L	2
19	Pedaling plate (3)	26200-6-1098-B0	68.8*4.5*357L	2
20	Pedaling plate	26200-6-1076-B0	105*21.4*1435L	2
21	Decorative strip for pedaling plate	26200-6-1092-00	800*68.8*4.5T	2
22	Cushion pad	26200-6-1061-B0	779.3*46.2*5.7	2
23	Cross self-tapping screw	52842-2-0015-F0	ST4.2*15L	62
24	Metal clip	26000-6-1086-FC0	D27*D4.3*2T	8
25	Buffer(4)	26100-6-1088-F0	D30*37L*M8	2
26	Buffer(3)	26100-6-1083-B0	D30*37L*M8,95degree	2
27	Flat washer	55108-1-1612-FA	D16*D8.5*1.2T	11
28	Nylon nut	55208-1-2008-FA	M8*1.25*8T	6
29	Allen bolt	50308-5-0020-UF0	M8*1.25*20L	4+4

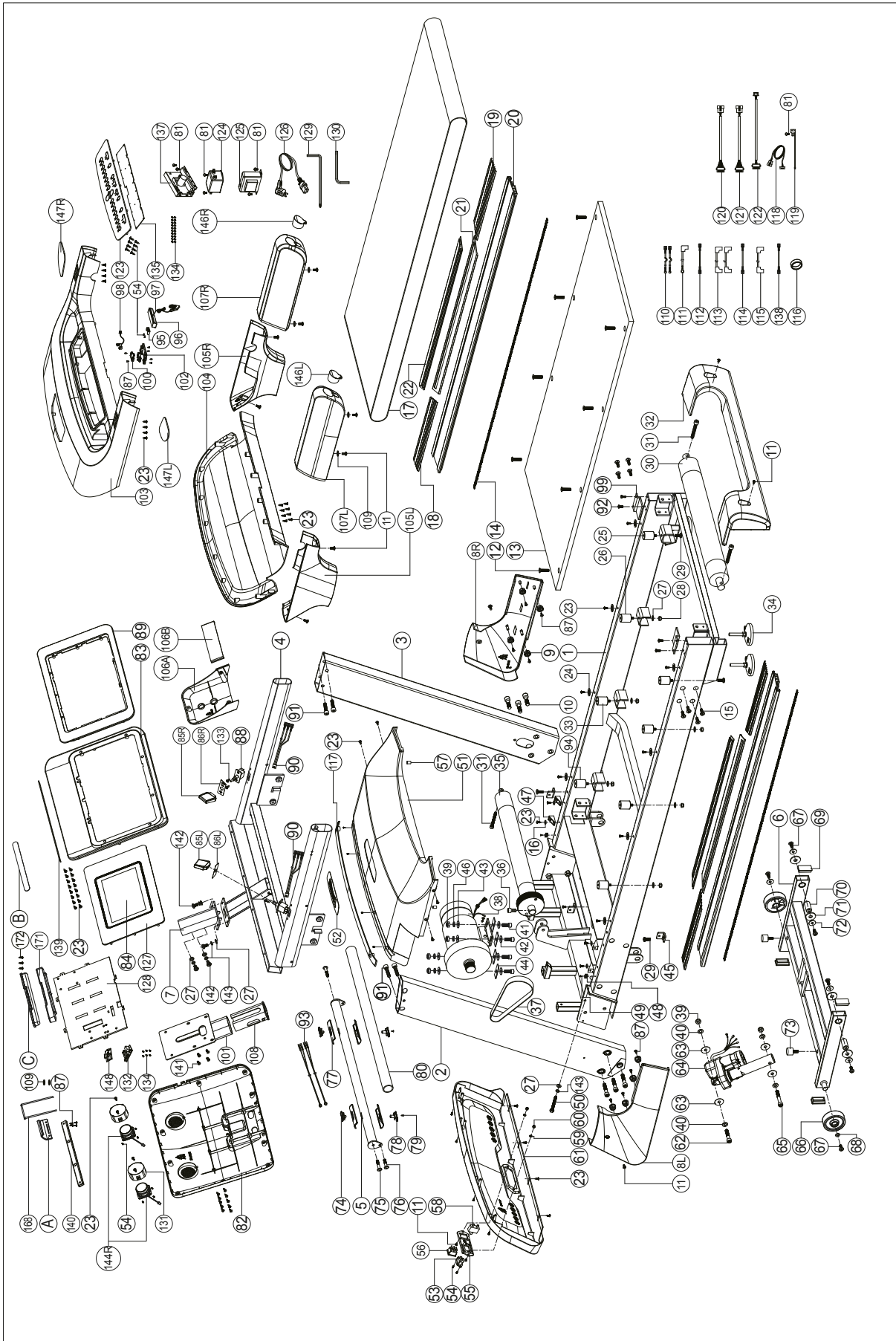
30	Rear roller set	26200-3-1200-01	D25*D75*686L	1
31	Inner hex head screw	54010-8-0080-F0	M10*1.5*80L	3
32	Rear cover	264A1-6-2406-B0	789.6*164.7*164.6	1
33	Buffer(1)	26100-6-1081-R0	D30*37L*M8,45degree	2
34	Nylon universal adjusting feet	26200-6-1094-B0	D80*81L	2
35	Front roller set	26200-3-1100-01	D25*D75*694L	1
36	Inner hex head screw	54010-5-0045-F4	M10*1.5*45L	1
37	Multi-groove belt	58004-6-1100-00	250/PJ10	1
38	Motor	261D1-6-1085-02	DC-3.5HP	1
39	Nylon nut	55210-1-2010-CA	M10*1.5*10T	4+2
40	Flat washer	55110-1-2020-CA	D20*D11*2T	8+4
41	Inner hex head screw	54010-5-0030-C0	M10*1.5*30L	4
42	Flat washer	55110-1-3030-CA	D30*D10*3.0T	4
43	Flat washer	55110-1-2520-CA	D25*D10*2.0T	4
44	Motor buffer	78000-6-1081-B2	20*56*2.0T	4
45	fixing plate	26200-6-1071-N0	30*20*4T	3
46	Spring washer	55110-2-1730-CA	D17.8*D10.2*3T	4
47	Fixing bracket for motor cover	26100-6-1090-00	32*18*18	4
48	cable tie base	26100-6-1089-00	15*10	2
49	Cross screw	50904-2-0015-N0	ST4*1.41*15L	2
50	Hex bolt	50108-5-0110-F5	M8*1.25*110L	1
51	Upper motor cover	264A1-6-2401-B0	800*486*129.5	1
52	Al plate with logo on motor cover	264A1-6-2404-B0		1
53	Socket	26100-6-2413-00		1
54	Cross screw	53329-2-0009-D0	ST2.9x9.5L	31
55	Power supplier board	26100-6-2414-B0	130*45*6T	1
56	Switching mode power supplier	261D8-6-2411-00		1
57	Buffer	55308-4-0020-G9	D10.5*20L	2
58	overcurrent protector	261D1-6-2412-00	15A	1
59	Flat washer	55105-1-1208-DA	D12*D5.2*0.8T	2
60	Nylon nut	55205-1-2005-DA	M5*0.8*5T	2
61	Lower motor cover	264A1-6-2402-B0	812.5*237.2*180.6	1
62	Allen bolt	54010-8-0050-C4	M10*1.5*50L	1
63	Plastic flat washer	55110-1-2404-BF	D10*D24*0.4T	4

64	Incline	264D2-6-1975-02	JS19-B	1
65	Allen bolt	54010-8-0065-C4	M10*1.5*65L	1
66	Wheel	26200-6-1087-B0	D82*35L	2
67	Allen bolt	50308-5-0020-UF0	M8*1.25*20L	6
68	Flat washer	55108-1-2115-FA	D21*D8.5*1.5T	2
69	End cap	55310-2-2550-B8	25*50*14,for 2.0 T tube	4
70	Axle	26200-6-1673-N0	D18.7*41L	2
71	Nylon washer	55121-1-3730-OF	D21*D37*3T	4
72	Flat washer	55108-1-2520-FA	D25xD8.5x2T	4
73	Buffer	55308-2-0010-B3	D26*10*M8*1.25	2
74	Upper fixing plate for handle pulse	737L6-6-2491-B0	40*15.2	2
75	Allen bolt	50308-5-0050-F3	M8*1.25*50L	2
76	Allen bolt	50308-5-0055-F3	M8*1.25*55L	1
77	Handle pulse sensor	737L6-6-2478-00	100.3*29.5*0.4T	4
78	Lower fixing plate for handle pulse	737L6-6-2492-B0	40*15.2	2
79	Screw	50904-2-0015-F0	ST4x1.41x15L	2
80	Handle grip	26200-6-1584-B0	D30*3T*710L	1
81	Cross Bolt	52605-2-0010-N0	M5*0.8*10L	9
82	Lower computer cover	264A1-6-1703-B0	793*299*25.3	1
83	Middle computer cover	264A1-6-1711-B0	517.8*395*35	1
84	Computer	264D2-6-1701-B1	AC00400-01	1
85L	Left trigger	26200-6-1598-B0	53.3*46.9*14.7	1
85R	Right trigger	26200-6-1599-B0	53.3*46.9*14.7	1
86L	Sticker under left trigger	26200-6-1583-00	66.9*25.4	1
86R	Sticker under right trigger	26200-6-1593-00	66.9*25.4	1
87	Cross screw	52804-2-0012-F0	ST4*1.41*12L	6
88	Trigger base	26200-6-1579-01		2
89	Upper computer cover	264D2-6-1702-B0	491*295.9*19	1
90	Lower cable of trigger	264D2-6-1582-01	900L	2
91	Allen screw	54010-5-0045-F4	M10*1.5*45L	4
92	Allen bolt	50306-5-0015-UF0	M6*1*15L	3+4
93	Handpulse cable	261D8-6-1785-00	1000L	2
94	Buffer(2)_x000D_	26100-6-1082-K0	D30*37L*M8,75degree	2

95	Emergency stop pin	26100-6-1731-C1	21*18*1.5T	1
96	Safety key	26200-6-1732-R0	78.6*35*18.2	1
97	Safety clip	26200-6-1793-R0	830L	1
98	Cable for emergency stop function	261D8-6-1736-00	450L	1
99	Protecting plate	26200-6-1031-N1	70*67*4T	2
100	Inner case of safety key	26100-6-1734-B0	39*15*13.3	2
101	Computer fixing plate	264A1-3-1530-J1		1
102	Safety key board	26200-6-1733-B0	74*45*7	1
103	Upper cover for handling tube	264A1-6-1576-B0	836*583*159.3	1
104	Lower cover for handling tube	264A1-6-1577-B0	836*356.8*193.7	1
105L	Side cover for handling tube(left)	264A1-6-1594-B0	417.2*153.3*78	1
105R	Side cover for handling tube(right)	264A1-6-1595-B0	417.2*153.3*78	1
106A	Computer back cover	264A1-6-1748-B0	207.3*188*65.5	1
106B	Computer decorative cover	264A1-6-1749-B0	188*49.2*20.5	1
107L	Left handlebar grips	264A1-6-1571-B0	448.7*126*71	1
107R	Right handlebar grips	264A1-6-1572-B0	448.7*126*71	1
108	Hollow plug	264A1-6-2010-B0	40x80x119	1
109	Flat washer	55105-1-1510-DA	D15*D5.2*1.0T	4
110	Grounding cable 1_x000D_	26100-6-1787-03	325L	2
111	Grounding cable 2_x000D_	264D2-6-1788-00	300L	1
112	live wire 1	261A2-6-1789-00	450L	1
113	live wire 2	26100-6-1790-01	60L	2
114	neutral wire 100L	26100-6-1791-00	100L	1
115	neutral wire 190L	26100-6-1792-00	190L	1
116	Magnetic loop	26100-6-1079-00	D31*16	1
117	Motor decorative cover	264A1-6-2403-Aa0	727.1*40.8*50.1	1
118	Upper cable of trigger	261D8-6-1589-01	500L	1
119	Sensor cable	26100-6-1795-00	GS003-P2.5F-1200mm-26AWG	1
120	Upper computer cable	264D2-6-1771-00	800	1
121	Middle computer cable	264D2-6-1772-00	1100	1
122	Lower computer cable	264D2-6-1773-00	500	1
123	Button plate	264A1-6-1756-B0	468*105.4*13.3	1

124	Filter	261D1-6-1067-00	15A	1
125	Inductance	261A2-6-1066-00	15A	1
126	Electric cable	26100-6-1775-02	1700L	1
127	Overlay	264D2-6-1706-B0	399*248*16	1
128	Screen plate	261D8-6-1757-B0	383.5*238*18	1
129	Allen cross spanner	58030-6-1051-N0	M6*130L	1
130	Allen spanner	58030-6-1052-N0	M8*120L	1
131	Speaker cover	264A1-6-1762-B0		2
132	USB module	261D8-6-1723-00	PA-AC00380-K2	1
133	CSK cross self-tapping screw	51004-2-0010-N0	ST4*1.41*10L	4
134	Cross round-head self-tapping screw	54723-2-0008-C0	ST2.3*8L	27
135	Button PCB board	264A1-6-1759-00		1
136				
137	Lower controller	264D3-6-1779-00	DC3.0,PA-AE00117EH	1
138	neutral wire 450L	261A2-6-1791-00	450L	1
139	Pad of tablet support	264A1-6-1777-B0	409*15*2T	1
140	Cross tube of computer supporting tube	261D8-6-2001-J0	10*20*1.5T*320L	1
141	Cross bolt	52606-2-0015-F0	M6*1*15L	4
142	Allen bolt	50308-5-0015-F0	M8*1.25*15L	4
143	Spring washer	55108-2-1520-FA	D15.4xD8.2x2T	5
144L	Left speaker	261D8-6-1722-01	B00202050,4Ω 3W,Cable 300.	1
144R	Right speaker	261D8-6-1761-00	B00202050,4Ω 3W.Cable 100.	1
146L	Left plug	264A1-6-1077-B0	D40.7*51.1	1
146R	Right plug	264A1-6-1078-B0	D40.7*51.1	1
147L	Left pad of bottle	264A1 -6-1754-B0	106.5*89.2*3T	1
147R	Right pad of bottle	264A1 -6-1755-B0	106.5*89.2*3T	1
148	Bluetooth module	261D2-6-1708-00	I-RUNNING	1

# 8.3 Detailtekening



Trainingsapparaten van Taurus® worden onderworpen aan strenge kwaliteitscontroles. Als een fitnessapparaat dat je bij ons gekocht hebt, niet perfect functioneert, betreuren wij dat en verzoeken wij je om onze klantendienst te contacteren. We staan telefonisch voor je klaar via de technische hotline.

### **Foutbeschrijvingen**

Je trainingsapparaat is zo ontwikkeld, dat permanent een hoogwaardige training mogelijk is. Als er zich desondanks toch problemen voordoen, moet je eerst de gebruiksaanwijzing lezen. Voor het oplossen van andere problemen moet je Fitshop contacteren of naar onze gratis service hotline bellen. Om de fout zo snel mogelijk op te lossen, beschrijf je de fout zo nauwkeurig mogelijk.

Naast de wettelijke garantie geven wij je garantie op alle bij ons gekochte fitnessapparaten volgens de onderstaande bepalingen.

**Jouw wettelijke rechten worden hierdoor niet beperkt.**

### **Garantie-eigenaar**

De garantie-eigenaar is de eerste koper of elke persoon die een nieuwgekocht product van de eerste koper als geschenk gekregen heeft.

### **Garantieperiodes**

Vanaf de levering van de fitnessapparatuur gelden onze in de webshop aangegeven garantietermijnen. Wilt u dus de voor u relevante garantietermijn weten, dan vindt u dit terug op de productpagina.

### **Onderhoudskosten**

Wij kunnen de volgende keuze maken: reparatie, vervanging van individuele onderdelen of complete vervanging. Vervangonderdelen die tijdens de montage van het apparaat zelf moeten worden aangebracht, moeten door de garantienemer zelf worden vervangen en vormen geen onderdeel van het onderhoud. Na het verstrijken van de garantieperiode voor de onderhoudskosten geldt een zuivere deelgarantie, waarin de reparatie-, inbouw- en verzendingskosten niet inbegrepen zijn.

### **De gebruikstijden worden als volgt aangegeven:**

- + Thuisgebruik: uitsluitend privégebruik in een privéhuishouding tot 3 uren per dag
- + Semiprofessioneel gebruik: tot 6 uur per dag (bijv. revalidatie, hotels, verenigingen, bedrijfsfitness)
- + Professioneel gebruik: meer dan 6 uur per dag (bijv. fitness-studio)



## **Garantieservice**

Tijdens de garantieperiode worden apparaten die omwille van materiaal- of fabricagefouten defecten vertonen, naar onze keuze gerepareerd of vervangen. Vervangen apparaten of onderdelen van apparaten worden onze eigendom. De garantieprestaties leiden noch tot een verlenging van de garantieperiode, noch zetten zij een nieuwe garantie in gang.

## **Garantievoorwaarden**

Om de garantie te laten gelden, zijn de volgende stappen vereist:

Contacteer de klantendienst per e-mail of per telefoon. Als het product tijdens de garantieperiode moet teruggestuurd worden voor reparatie, betaalt de verkoper de kosten. Na het verstrijken van de garantie draagt de koper de transport- en verzekeringskosten. Als het defect tot de omvang van onze garantieprestatie behoort, krijg je een gerepareerd of een nieuw apparaat terug.

## **Garantieclaims zijn uitgesloten bij schade door:**

- + misbruik of onjuiste behandeling
- + omgevingsinvloeden (vochtigheid, hitte, overspanning, stof, enz.)
- + niet-naleving van de voor het apparaat geldende veiligheidsregels
- + niet-naleving van de gebruiksaanwijzing
- + gebruik van geweld (bijv. slag, stoot, val)
- + ingrepen die niet door de door gemachtigde serviceafdeling werden uitgevoerd
- + eigenmachtige pogingen tot reparatie

## **Aankoopbewijs en serienummer**

Let erop dat je de bijbehorende factuur moet kunnen voorleggen als je een beroep doet op de garantie. Opdat wij de versie van je model eenduidig zouden kunnen identificeren en met het oog op onze kwaliteitscontrole hebben wij het serienummer van het apparaat nodig voor ieder servicegeval. Houd het serienummer en je klantnummer bij de hand als je naar onze service hotline telefoneert. Dit vergemakkelijkt een snelle behandeling.

Als je problemen hebt om het serienummer op je apparaat te vinden, kun je contact opnemen met onze servicemedewerkers voor meer informatie.




















## **Service buiten de garantie**

















Ook indien je trainingsapparaat gebreken vertoont na het verstrijken van de garantie of in gevallen die uitgesloten zijn van de waarborg, zoals normale slijtage, staan we voor je klaar om je een individuele offerte te maken. Contacteer onze klantendienst om een snelle en prijsgunstige oplossing voor het probleem te vinden. In dit geval zijn de verzendkosten ten laste van jou.

## **Communicatie**

Vele problemen kunnen al door een gesprek met ons als jouw vakhandelaar worden opgelost. We weten hoe belangrijk een snelle en ongecompliceerde probleemoplossing is voor jou als gebruiker van het trainingsapparaat, zodat je zonder grote en lange onderbrekingen met plezier kunt trainen. Daarom zijn wij ook voorstander van een snelle en onburocratische oplossing van jouw vraag. Houd daarom altijd je klantnummer en het serienummer van het defecte apparaat bij de hand.



DE	DK	FR
<p><b>TECHNIK</b></p> <p> +49 4621 4210-900</p> <p> +49 4621 4210-698</p> <p> <a href="mailto:technik@sport-tiedje.de">technik@sport-tiedje.de</a></p> <p> Öffnungszeiten entnehmen Sie unserer Homepage.</p> <p><b>SERVICE</b></p> <p> 0800 20 20277 (kostenlos)</p> <p> <a href="mailto:info@sport-tiedje.de">info@sport-tiedje.de</a></p> <p> Öffnungszeiten entnehmen Sie unserer Homepage.</p>	<p><b>TEKNIK OG SERVICE</b></p> <p> 80 90 16 50</p> <p>+49 4621 4210-945</p> <p> <a href="mailto:info@fitshop.dk">info@fitshop.dk</a></p> <p> Åbningstider kan findes på hjemmesiden.</p>	<p><b>TECHNIQUE &amp; SERVICE</b></p> <p> +33 (0) 172 770033</p> <p>+49 4621 4210-933</p> <p> <a href="mailto:service-france@fitshop.fr">service-france@fitshop.fr</a></p> <p> Vous trouverez les heures d'ouverture sur notre site Internet.</p>
	PL	BE
	<p><b>TECHNIKA I SERWIS</b></p> <p> 22 307 43 21</p> <p>+49 4621 42 10-948</p> <p> <a href="mailto:info@fitshop.pl">info@fitshop.pl</a></p> <p> Godziny otwarcia można znaleźć na stronie głównej.</p>	<p><b>TECHNIQUE &amp; SERVICE</b></p> <p> 02 732 46 77</p> <p>+49 4621 42 10-932</p> <p> <a href="mailto:info@fitshop.be">info@fitshop.be</a></p> <p> Vous trouverez les heures d'ouverture sur notre site Internet.</p>

UK	NL	INT
<p><b>TECHNICAL SUPPORT</b></p> <p> +44 141 876 3986</p> <p> <a href="mailto:support@powerhousefitness.co.uk">support@powerhousefitness.co.uk</a></p> <p><b>SERVICE</b></p> <p> +44 141 876 3972</p> <p> You can find the opening hours on our homepage.</p>	<p><b>TECHNISCHE DIENST &amp; SERVICE</b></p> <p> +31 172 619961</p> <p> <a href="mailto:info@fitshop.nl">info@fitshop.nl</a></p> <p> De openingstijden vindt u op onze homepage.</p>	<p><b>TECHNICAL SUPPORT &amp; SERVICE</b></p> <p> +49 4621 4210-944</p> <p> <a href="mailto:service-int@sport-tiedje.de">service-int@sport-tiedje.de</a></p> <p> You can find the opening hours on our homepage.</p>
	AT	CH
	<p><b>TECHNIK &amp; SERVICE</b></p> <p> 0800 20 20277 (Freecall)</p> <p>+49 4621 42 10-0</p> <p> <a href="mailto:info@sport-tiedje.at">info@sport-tiedje.at</a></p> <p> Öffnungszeiten entnehmen Sie unserer Homepage.</p>	<p><b>TECHNIK &amp; SERVICE</b></p> <p> 0800 202 027</p> <p>+49 4621 42 10-0</p> <p> <a href="mailto:info@sport-tiedje.ch">info@sport-tiedje.ch</a></p> <p> Öffnungszeiten entnehmen Sie unserer Homepage.</p>

Op deze website vind je een gedetailleerd overzicht inclusief het adres en de openingsuren van alle filialen van de Sport-Tiedje groep in Duitsland en de overige landen:

[www.fitshop.nl/filialenoverzicht](http://www.fitshop.nl/filialenoverzicht)

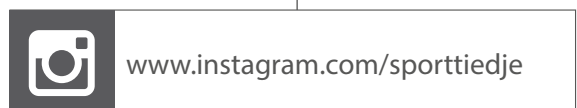
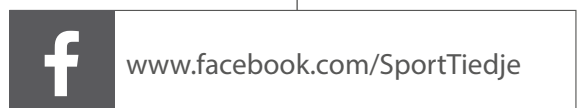
# FITNESS IS ONS LEVEN

## WEBSHOP EN SOCIALE MEDIA

Sport-Tiedje is met momenteel 80 filialen de grootste vakmarkt van Europa voor thuisfitnessapparaten en wereldwijd een van de meest gerenommeerde online-handelaars voor fitnessuitrusting. Privéklienten bestellen via de 25 webwinkels in hun eigen taal of laten hun gewenste apparaten ter plaatse samenstellen. Daarnaast levert het bedrijf professionele apparaten voor duur- en krachttraining aan fitness-studio's, hotels, sportverenigingen, bedrijven en fysiopraktijken.

Sport-Tiedje biedt een grote verscheidenheid aan fitnessapparaten van gerenommeerde fabrikanten, hoogwaardige eigen ontwikkelingen en een uitgebreide dienstverlening aan, bijv. montage diensten en sportwetenschappelijk advies voor en na de aankoop. Hiervoor doet het bedrijf een beroep op talrijke sportwetenschappers, fitnessstrainers en topsporters.

Bezoek ons op onze socialemediakanalen of onze blog!





# TAURUS®

Loopband T9.9 Black Edition