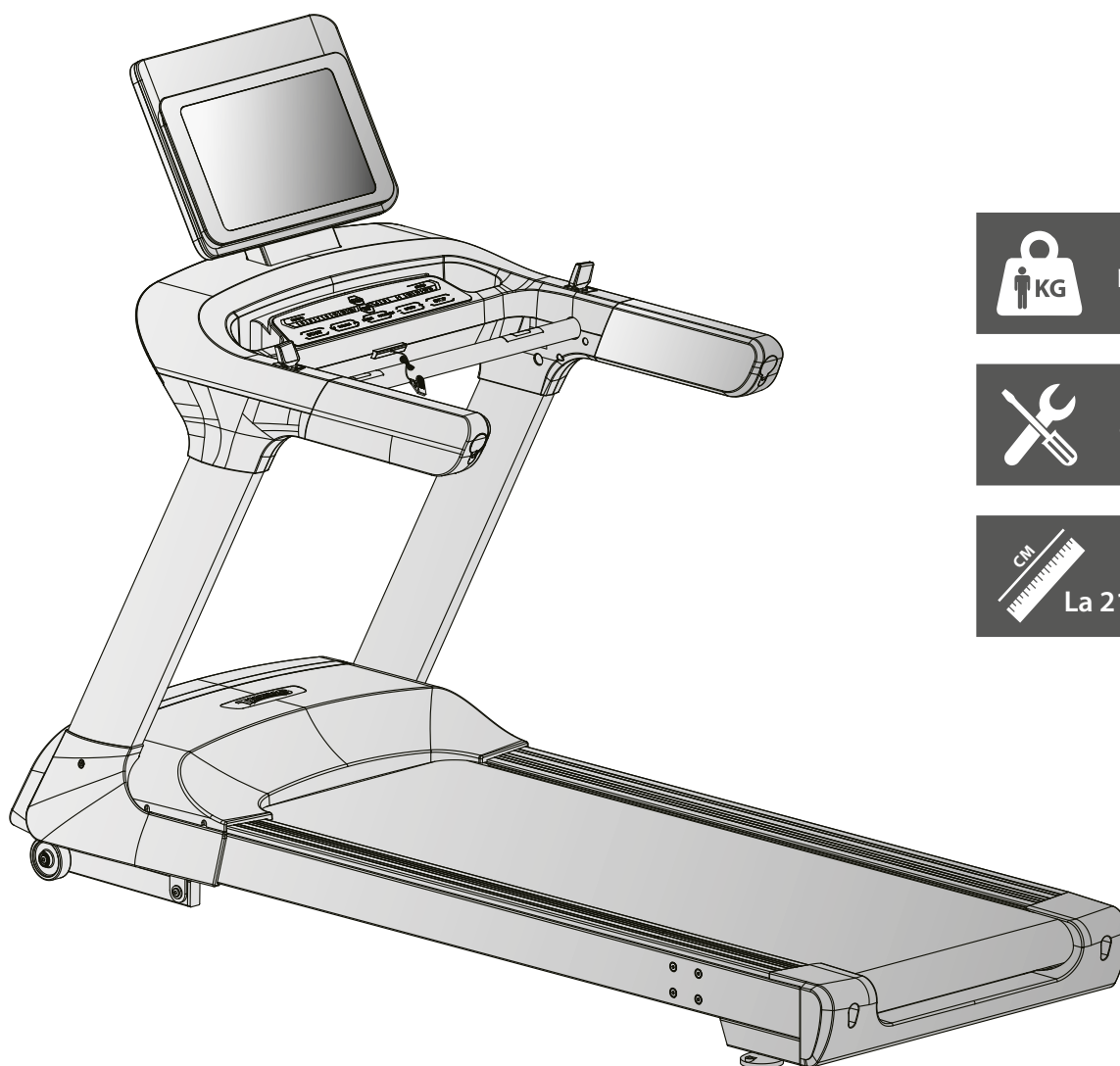


TAURUS®

Instrucciones de instalación y uso



max. 190 kg



~ 60 Min.



144 kg

La 218 | An 85 | Al 159

TFT99T.03.09

N.º art. TF-T99-3-T

Cinta de Correr T9.9 Touch

Índice

1	INFORMACIÓN GENERAL	7
1.1	Datos técnicos	7
1.2	Seguridad personal	8
1.3	Seguridad eléctrica	9
1.4	Lugar de instalación	10
2	INSTRUCCIONES DE MONTAJE	11
2.1	Indicaciones generales	11
2.2	Volumen de suministro	12
2.3	Instalación	13
3	INSTRUCCIONES DE USO	19
3.1	Indicador de la consola	20
3.2	Función de las teclas	21
3.3	Programas de entrenamiento	22
3.3.1	Quick Start	22
3.3.2	Programas por objetivos	22
3.3.3	Programa de baja velocidad	23
3.3.4	Programas predefinidos	23
3.3.5	Programas definidos por el usuario	25
3.3.6	Programas controlados por frecuencia cardíaca	26
3.4	Fitness Test	27
3.5	Medios	28
3.6	Bluetooth und Fitness-Apps	29
4	ALMACENAMIENTO Y TRANSPORTE	30
4.1	Indicaciones generales	30
4.2	Ruedas de transporte	30
5	SOLUCIÓN DE PROBLEMAS, CUIDADO Y MANTENIMIENTO	31
5.1	Indicaciones generales	31
5.2	Fallos y diagnóstico de errores	31
5.3	Cuidado y mantenimiento	32
5.3.1	Ajuste de la banda de rodadura	32
5.3.2	Retensado de la banda de rodadura	33
5.3.3	Lubricación de la banda de rodadura	33
5.4	Calendario de mantenimiento e inspección	34

6	ELIMINACIÓN	34
7	ACCESORIOS RECOMENDADOS	35
8	PEDIDO DE RECAMBIOS	36
8.1	Número de serie y descripción del modelo	36
8.2	Lista de piezas	37
8.3	Vista explosionada	42
9	GARANTÍA	43
10	CONTACTO	45

Estimado cliente:

Muchas gracias por haberse decidido por un aparato de entrenamiento de calidad de la marca TAURUS®. Taurus ofrece aparatos de deporte y fitness para un entrenamiento doméstico premium y equipamiento para gimnasios y clientes profesionales. En los aparatos de fitness Taurus la atención se centra en lo importante en el deporte: ¡el máximo rendimiento! Por ello los aparatos se desarrollan en estrecha colaboración con deportistas y científicos del deporte. No en vano, los deportistas son los que mejor saben qué pedirle a un aparato de fitness perfecto. Encontrará más información en www.fitshop.es o en www.taurus-fitness.es.

Más información en www.fitshop.es.

Uso previsto

El aparato debe usarse exclusivamente para su uso previsto.

El aparato es adecuado para uso doméstico y semiprofesional (p. ej. en hospitales, clubes, hoteles, escuelas, etc.). El aparato no es adecuado para uso profesional (p. ej. en gimnasios).

AVISO LEGAL

Sport-Tiedje GmbH
La tienda n.º 1 de Europa para el ejercicio en casa

International Headquarters
Flensburger Straße 55
24837 Schleswig
Alemania

Director general:
Christian Grau
Sebastian Campmann
Dr. Bernhard Schenkel
Handelsregister HRB 1000 SL
Tribunal de Flensburg (Alemania)
N.º de identificación fiscal: DE813211547

EXENCIÓN DE RESPONSABILIDAD



©2011 Taurus es una marca registrada de la empresa Sport-Tiedje GmbH. Todos los derechos reservados. Queda prohibido cualquier uso de esta marca sin el consentimiento expreso por escrito de Sport-Tiedje.

La empresa se reserva el derecho a modificar el producto y el manual. Asimismo, los datos técnicos están sujetos a modificación sin previo aviso.

ACERCA DE ESTAS INSTRUCCIONES

Lea atentamente las instrucciones completas antes de proceder al montaje y al primer uso. Las instrucciones le ayudarán a realizar el montaje rápidamente y describen un uso seguro. Es imprescindible que informe a todas las personas que entrenen con este aparato (especialmente niños y personas con discapacidades físicas, sensoriales, intelectuales o motoras) acerca de estas instrucciones y su contenido. En caso de duda, debe supervisar el uso del aparato una persona responsable.



Debido a cambios y optimizaciones del software se puede dar el caso que el manual deba ser adaptado. En caso de que perciba alguna diferencia durante el montaje o el uso, consulte el manual que se adjunta en la ficha de producto de la tienda online. Allí siempre tendrá disponible la versión más actual de este manual

Este aparato ha sido diseñado empleando las últimas tecnologías de seguridad. Se han excluido, en la medida de lo posible, las posibles fuentes de peligro que podrían provocar lesiones. Asegúrese de seguir correctamente las instrucciones de montaje y de que todas las piezas del aparato queden bien aseguradas. En caso necesario, revise nuevamente el manual para subsanar posibles errores.

Cíñase con exactitud a las instrucciones de seguridad y mantenimiento descritas. Cualquier uso que se desvíe de ellas podría provocar daños para la salud, accidentes o daños al aparato de los que no pueden responsabilizarse el fabricante ni el distribuidor.

Las siguientes indicaciones de seguridad pueden aparecer en estas instrucciones de uso:

► **ATENCIÓN**

Indica posibles situaciones perjudiciales que pueden provocar daños materiales en caso de infracción.

⚠ **PRECAUCIÓN**

Indica posibles situaciones perjudiciales que pueden provocar lesiones leves o poco significativas en caso de infracción.

⚠ **ADVERTENCIA**

Indica posibles situaciones perjudiciales que pueden provocar lesiones graves o mortales en caso de infracción.

⚠ **PELIGRO**

Indica posibles situaciones perjudiciales que provocan lesiones graves o mortales en caso de infracción.

ⓘ **INDICACIÓN**

Indica información adicional de utilidad.

Conserve cuidadosamente estas instrucciones para consultar información, realizar las labores de mantenimiento o realizar pedidos de repuestos.

1.1 Datos técnicos

Indicador TFT de

- + Velocidad
- + Tiempo de entrenamiento
- + Ruta de entrenamiento
- + Consumo calórico
- + Frecuencia cardíaca (en caso de utilizar los sensores de pulso para las manos o una banda torácica)
- + Pendiente

Potencia del motor: motor de corriente continua con 3,5 CV de potencia continua

Rango de velocidad:	0,5–22 km/h
Teclas de acceso rápido (velocidad):	8
Rango de pendiente:	0-15 %
Teclas de selección directa (inclinación):	8

Programas de entrenamiento totales:	44
Inicio rápido:	1
Programas de baja velocidad:	1
Programas predefinidos:	32
Programas por objetivo:	3
Programas definidos por el usuario:	4
Programas controlados por frecuencia cardíaca:	3

Tamaño de la superficie de carrera (L x An):	157 x 56 cm
--	-------------

Peso y dimensiones:

Peso del artículo (bruto, incluido el embalaje):	162 kg
Peso del artículo (neto, sin embalaje):	144 kg
Dimensiones del embalaje (L x An x Al):	aprox. 230 cm x 92 cm x 42 cm
Dimensiones de la instalación (L x An x Al):	aprox. 218 mm x 85 mm x 159 mm
Peso máximo del usuario:	190 kg

1.2 Seguridad personal

PELIGRO

- + Antes de comenzar a utilizar el aparato, consulte con su médico si el entrenamiento es adecuado para usted desde el punto de vista de la salud. Esto atañe particularmente a las personas que sufren de hipertensión hereditaria o de una enfermedad cardíaca, personas mayores de 45 años, fumadores, personas con niveles excesivos de colesterol y personas sobrepeso o que no hayan realizado ejercicio de forma habitual durante el último año. Si se encuentra bajo algún tratamiento médico que afecte a su frecuencia cardíaca, es imprescindible que consulte con su médico.
- + Tenga en cuenta que el ejercicio excesivo puede poner en grave peligro su salud. Del mismo modo, tenga en cuenta que los sistemas de monitorización de la frecuencia cardíaca pueden ser inexactos. Si experimenta signos de debilidad, náuseas, sensación de mareo, dolores, dificultad para respirar o cualquier otro síntoma anormal, interrumpa el entrenamiento inmediatamente y consulte con su médico en caso de emergencia.

ADVERTENCIA

- + El uso de este aparato está limitado a mayores de 14 años.
- + Los niños no deben estar cerca del aparato sin supervisión.
- + Para utilizar cualquier aparato de entrenamiento, las personas discapacitadas deben contar con una autorización médica y permanecer bajo una estricta supervisión.
- + No debe utilizar el aparato más de una persona al mismo tiempo.
- + Si su aparato dispone de una llave de seguridad, engánchese el clip en la ropa antes de comenzar el entrenamiento. De este modo, en caso de caída se activará la parada de emergencia del aparato.
- + Mantenga las manos, los pies y otras partes del cuerpo, así como el cabello, la ropa, la joyería y demás objetos alejados de las partes móviles, ya que podrían engancharse en el aparato.
- + No lleve ropa suelta o amplia cuando utilice el aparato, sino ropa de deporte adecuada. En el caso del calzado de deporte, asegúrese de la suela sea adecuada, preferiblemente de goma u otros materiales antideslizantes. El calzado con tacón, suela de cuero, tacos o clavos no es adecuado. Nunca entrene descalzo.

PRECAUCIÓN

- + Si su aparato se conecta a la corriente mediante un cable de alimentación, asegúrese de colocarlo de forma que no exista riesgo de tropezarse con él.
- + Para evitar ponerse en peligro a sí mismo y a otras personas, asegúrese de que durante el entrenamiento nadie se encuentre en el área de movimiento del aparato.

ATENCIÓN

- + Queda prohibido introducir objetos de cualquier tipo en las aberturas del aparato.

1.3 Seguridad eléctrica

PELIGRO

- + Para reducir el riesgo de descarga eléctrica, desconecte el aparato del enchufe al finalizar el entrenamiento, antes de su montaje o desmontaje y al realizar las labores de mantenimiento y limpieza del aparato. Al hacerlo, no tire del cable.

ADVERTENCIA

- + Mientras esté enchufado, supervise el aparato en todo momento. Durante su ausencia, retire el adaptador de corriente del enchufe, de forma que no puedan utilizar el aparato de forma inadecuada otras personas o niños.
- + En caso de que el cable de alimentación o el adaptador estén dañados o defectuosos, diríjase a su proveedor. El aparato no debe utilizarse hasta su reparación.

► ATENCIÓN

- + El aparato requiere una alimentación eléctrica de 220-230 V con un voltaje de 50 Hz.
- + El aparato solo puede conectarse directamente a un enchufe con conexión a tierra con el cable de alimentación suministrado junto con él. Los cables alargadores deben cumplir con las directivas de la VDE. Desenrolle siempre el cable de alimentación completamente.
- + El enchufe debe protegerse con un fusible con un valor de fusible mínimo de «16 A».
- + No realice ninguna modificación al cable de alimentación ni al adaptador.
- + Mantenga el cable de alimentación alejado del agua, el calor, el aceite y los bordes afilados. El cable de alimentación no debe pasar por debajo del aparato ni de una alfombra y no deben colocarse objetos sobre él.
- + Si el aparato adquirido cuenta con una consola TFT, las actualizaciones de software deben realizarse regularmente. Siga las indicaciones en la pantalla para completar la actualización.
- + Los sistemas y el software de los aparatos con consolas TFT son compatibles con las aplicaciones preinstaladas. No instale ninguna otra aplicación en la consola.

INDICACIÓN

- + Las aplicaciones preinstaladas en las consolas TFT son aplicaciones de fabricantes externos. Sport-Tiedje no asume ninguna responsabilidad por la disponibilidad, la funcionalidad o el contenido de estas aplicaciones.

1.4 Lugar de instalación

⚠ ADVERTENCIA

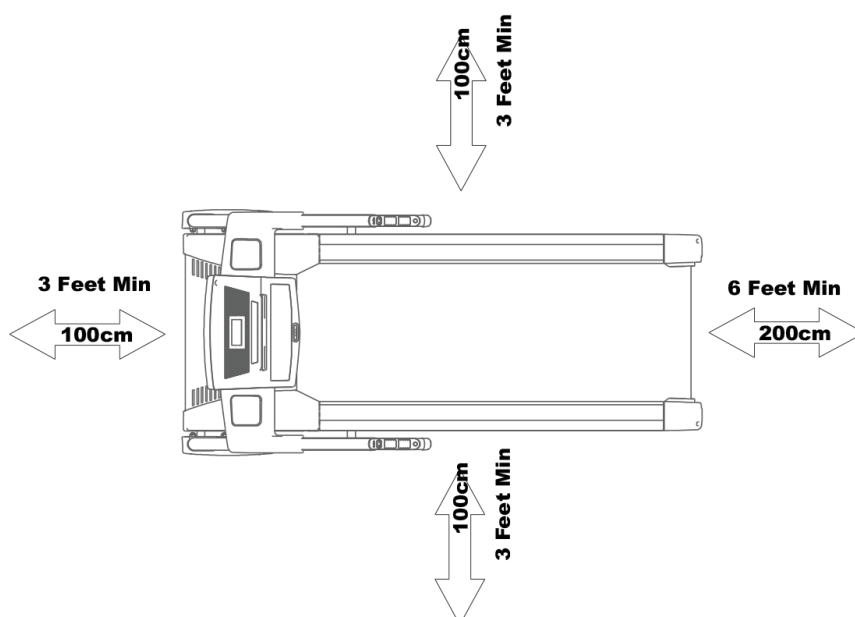
+ No coloque el aparato en lugares de tránsito ni en salidas de emergencia.

⚠ PRECAUCIÓN

- + Asegúrese de que haya una zona de seguridad detrás de la cinta de correr con una longitud de al menos 2 m y un anchura mínima que se corresponda con el ancho de la cinta.
- + Asegúrese de que la sala de entrenamiento se ventila suficientemente durante el entrenamiento y de que no haya corrientes de aire.
- + Elija un lugar de instalación en el que quede suficiente espacio libre/zona de seguridad junto al aparato.
- + La superficie de instalación y montaje del aparato debe ser lisa, resistente y firme.

▶ ATENCIÓN

- + El aparato solo puede instalarse en un edificio cuyas salas se encuentren secas y a una temperatura adecuada (temperatura ambiente entre 10 °C y 35 °C). No está permitido el uso en exteriores o en salas con una elevada humedad ambiental (superior al 70 %), como piscinas.
- + Utilice una estera protectora para proteger las superficies delicadas (como parqués, laminados, suelos de corcho o alfombras) de la presión y el sudor y compensar pequeños desniveles.



2.1 Indicaciones generales



PELIGRO

+ No deje en los alrededores herramientas ni material de embalaje, como láminas o piezas pequeñas, ya que podrían representar un peligro de asfixia para los niños. Mantenga a los niños alejados durante el montaje del aparato.



ADVERTENCIA

+ Observe las indicaciones que acompañan al aparato para reducir los riesgos de lesiones.



PRECAUCIÓN

+ Durante el montaje, asegúrese de contar con suficiente espacio libre de movimiento en todas direcciones.

+ Son necesarios como mínimo dos adultos para realizar la instalación del aparato. En caso de duda, solicite la ayuda de una tercera persona con conocimientos técnicos.



ATENCIÓN

+ Para evitar que se produzcan daños en el aparato y en el suelo, realice el montaje sobre una estera protectora o sobre el cartón del embalaje.



INDICACIÓN

+ Para realizar el montaje de la forma más sencilla posible, pueden montarse previamente algunos de los tornillos y tuercas que se va a utilizar.

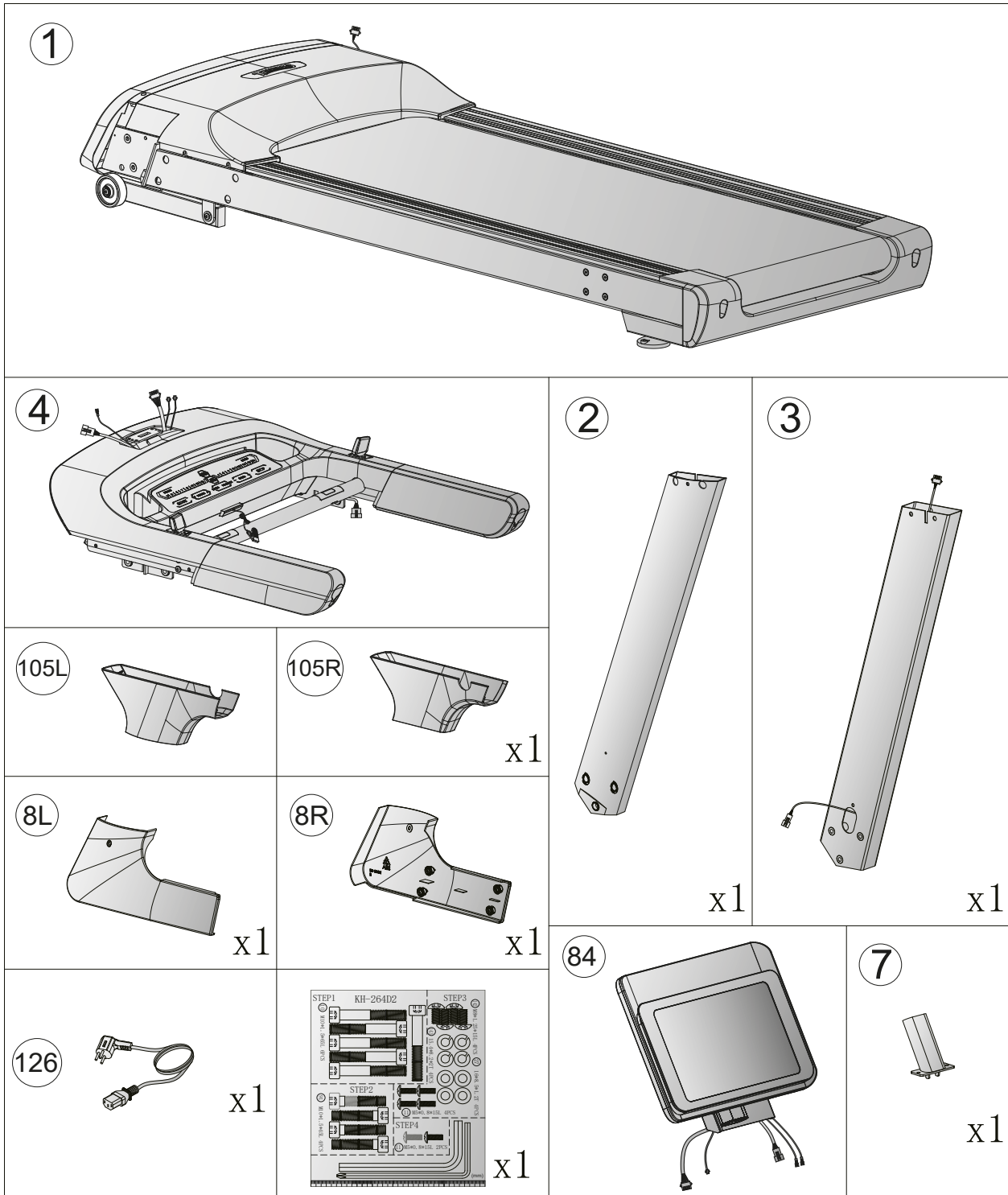
+ Idealmente, realice el montaje del aparato sobre su futuro lugar de instalación.

2.2 Volumen de suministro

El volumen de suministro incluye las partes indicadas a continuación. Antes de comenzar, compruebe que el volumen de suministro contenga todas las piezas y herramientas del aparato y que no existan daños. En caso de reclamación, contacte con su proveedor.

PRECAUCIÓN

Si el volumen de suministro no incluye todas las piezas o incluye piezas dañadas, no puede procederse con el montaje.



2.3 Instalación

Antes de comenzar con la instalación, observe atentamente los pasos de montaje individuales descritos y realice el montaje siguiendo el orden indicado.

① INDICACIÓN

- + En primer lugar, atornille todas las partes sin apretarlas y compruebe su correcto ajuste. Únicamente utilice la herramienta para apretar los tornillos cuando así se indique.
- + Si tiene dificultades para reconocer los gráficos, le recomendamos que abra las instrucciones en PDF guardadas en la tienda web en su dispositivo terminal (por ejemplo, teléfono inteligente, tableta o PC). Allí tiene la oportunidad de ampliarlos. Asegúrese de que el programa Adobe Acrobat Reader esté instalado en su dispositivo terminal para poder abrir el archivo.

Paso 1: montaje de los mástiles de la consola

1. Conecte los dos cables (121 y 122).

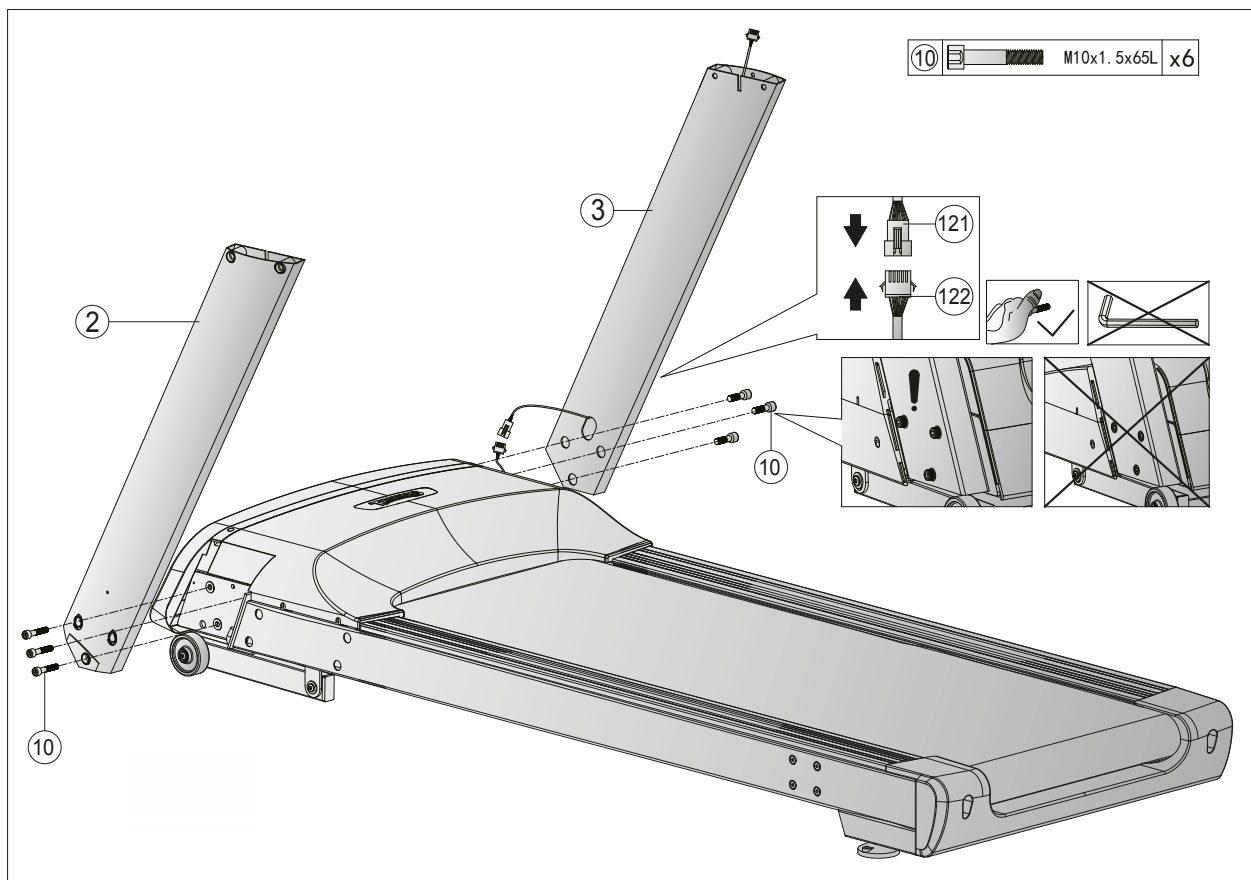
► ATENCIÓN

En el siguiente paso, asegúrese de no atrapar el cable.

2. Monte los mástiles de la consola (2 y 3) en el bastidor principal (1) con un total de seis tornillos (10).

① NOTA

Todavía no apriete los tornillos (10).



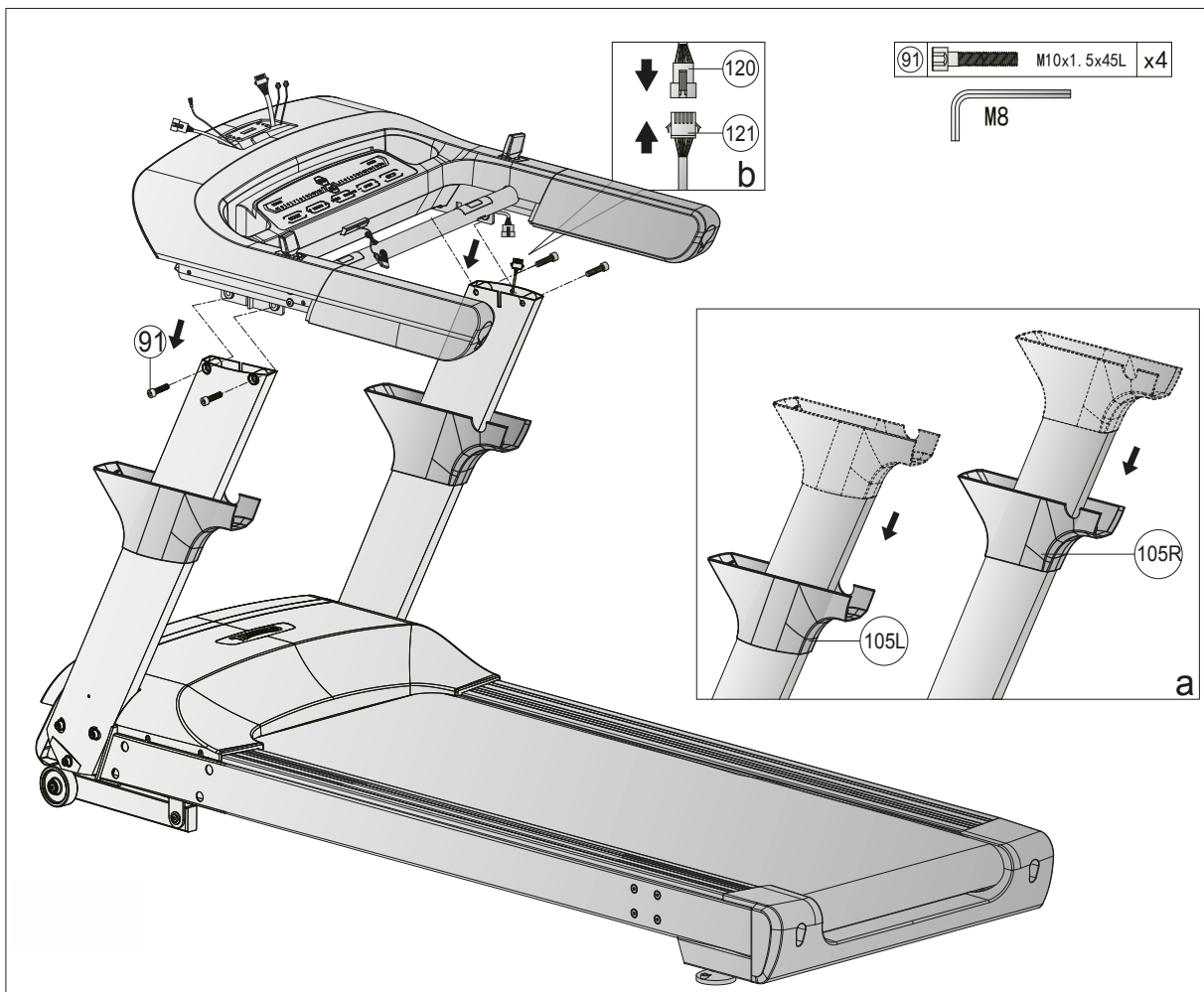
Paso 2: montaje de la unidad de consola

1. Deslice hacia abajo las cubiertas superiores del mástil de la consola (105L y 105R).
2. Conecte los cables (120 y 121).

► ATENCIÓN

En el siguiente paso, asegúrese de no atrapar el cable.

3. Monte la unidad de la consola (4) en los mástiles de la consola (2 y 3) con un total de cuatro tornillos (91).



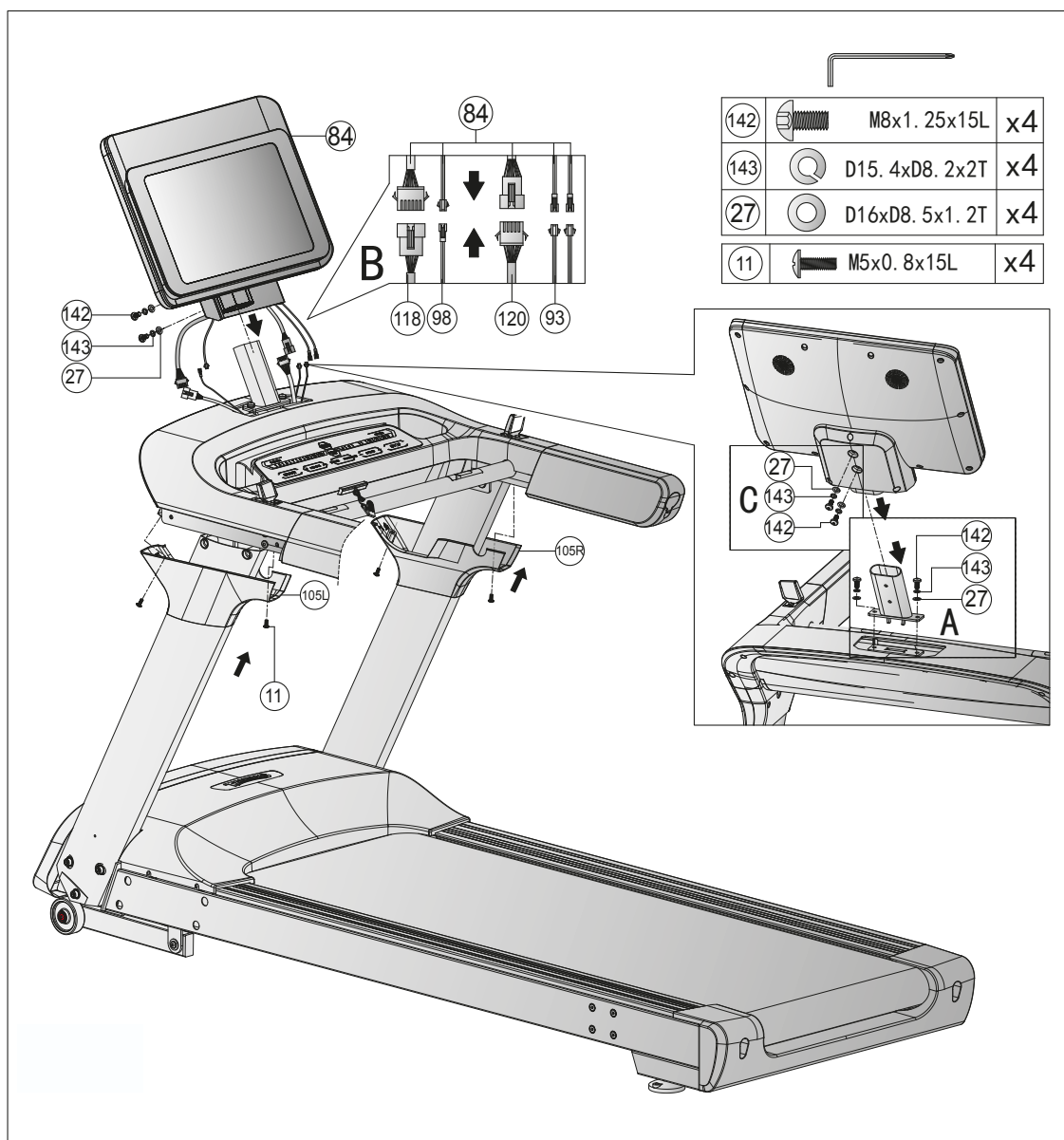
Paso 3: montaje de la consola

1. Monte el soporte de la consola (7) en la unidad de la consola (4) con un total de dos tornillos (142), dos arandelas de muelle (143) y dos arandelas (27).
2. Conecte los cables (93, 98, 118 y 120) a sus correspondientes contrapartes de la consola (84).

► **ATENCIÓN:**

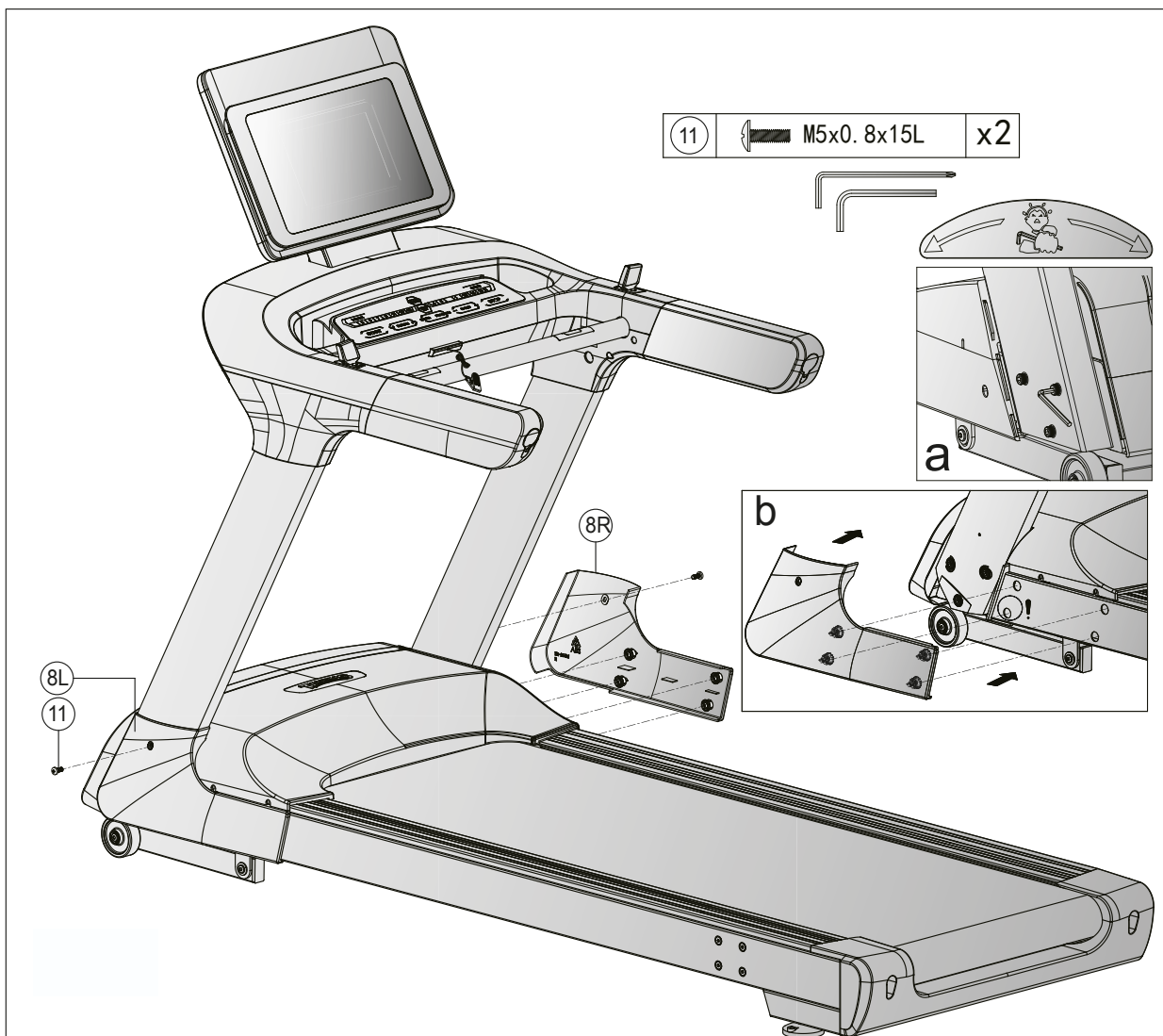
En el siguiente paso, asegúrese de no atrapar el cable.

3. Monte la consola (84) sobre el soporte de la consola (7) con un total de dos tornillos (142), dos arandelas de muelle (143) y dos arandelas (27).
4. Deslice las cubiertas superiores del mástil de la consola (105L y 105R) hacia arriba y fíjelas a la unidad de la consola (4) con un total de cuatro tornillos (11).



Paso 4: finalización del montaje

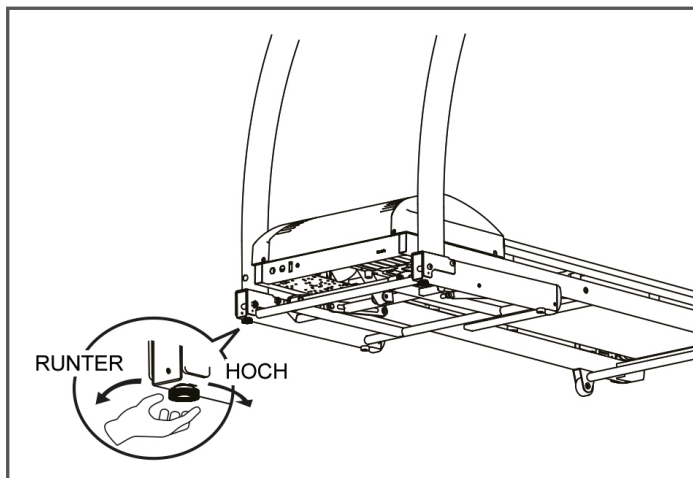
1. Ahora apriete los seis tornillos (10).
2. Fije las cubiertas inferiores del mástil de la consola (8L y 8R) al bastidor principal (1) presionando las lengüetas del interior de las cubiertas en los correspondientes orificios perforados del bastidor principal. Asegúrese de que las lengüetas encajen de forma audible.
3. Por último, fije las cubiertas inferiores del mástil de la consola (8L y 8R) a los mástiles de la consola (2 y 3) con un total de dos tornillos (11).



Paso 5: alineación de las patas

En caso de irregularidades en el suelo, puede estabilizar la cinta de correr girando los dos tornillos de ajuste bajo la estructura principal.

1. Levante la cinta de correr por el lugar deseado y gire los tornillos de ajuste bajo la estructura principal.
2. Gire los tornillos en sentido horario para desatornillarlos y elevar la superficie de correr.
3. Para volver a bajar la superficie de correr, gírelos en sentido antihorario.



Paso 6: conexión del aparato a la red eléctrica

► ATENCIÓN

El aparato no puede conectarse a un enchufe múltiple, ya que de hacerlo no es posible garantizar que el aparato reciba el suficiente suministro de corriente. Esto podría provocar fallos técnicos.

Conecte el adaptador en un enchufe que cumpla los requisitos descritos en el capítulo relativo a la seguridad eléctrica.

ⓘ AVISO IMPORTANTE

Actualice la cinta de correr antes de utilizarla por primera vez para asegurarse de que dispone de la última versión de software. Proceda de la siguiente manera:

1. Pulse «Ajustes» en la esquina inferior derecha de la pantalla.
2. Pulse «Inalámbrico» y conecte su cinta de correr a Internet.
3. Vuelva a los ajustes.
4. Pulse sobre «Sistema y aplicaciones» y visite las actualizaciones.
5. Pulse «Update» para actualizar el software.

La cinta de correr no debe utilizarse ni apagarse durante la actualización.

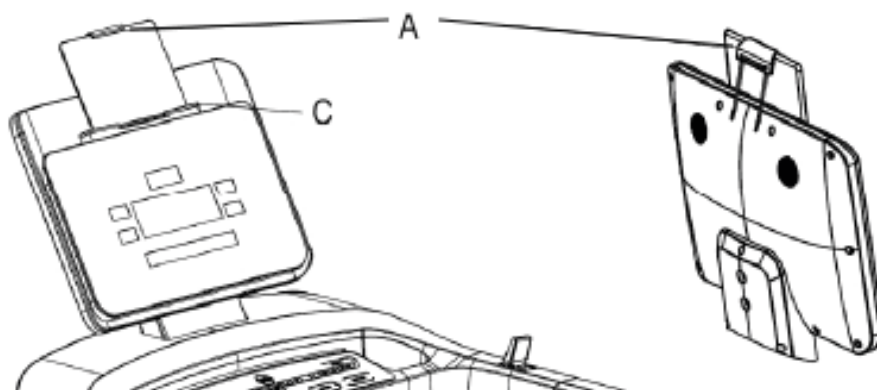
Compruebe regularmente si existe otra actualización disponible y realícela como se ha descrito anteriormente. El icono es blanco si hay una nueva versión disponible. En caso contrario, el icono aparece en gris.

Paso 7: uso del soporte para dispositivos móviles

1. Coloque su dispositivo móvil en el soporte de plástico situado sobre la consola (84).
2. Tire hacia arriba de la fijación, situada detrás de la cubierta de la consola, y engánchela por encima de su dispositivo.

ⓘ NOTA:

El contenido de la caja incluye una cinta de amortiguación. Puede colocarla si se producen ruidos de golpeteo entre su dispositivo y la cubierta de la consola durante el entrenamiento. La cinta de amortiguación se fija a la parte superior de la cubierta de la consola.



INDICACIÓN

Antes de comenzar el entrenamiento, familiarícese con todas las funciones y posibilidades de configuración del aparato. Recorra a un especialista para que le explique el uso adecuado de este producto.

LLAVE DE SEGURIDAD

ADVERTENCIA

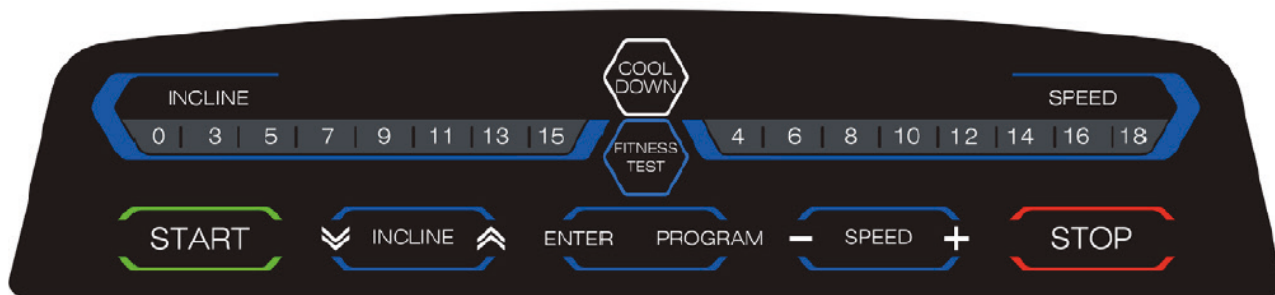
- + Para su seguridad, el aparato está equipado con un dispositivo de parada de emergencia. El funcionamiento del aparato solo es posible si la llave de seguridad está colocada correctamente en el punto de contacto de la consola. Si la llave de seguridad se retira del punto de contacto de la consola, el aparato se detiene de inmediato automáticamente. Por este motivo, el cordón de la llave de seguridad dispone de un clip que puede engancharse en su ropa antes de comenzar el entrenamiento. Si desea detener rápidamente la cinta de correr, no domina la velocidad o se produce cualquier otra situación de emergencia, saque la llave de la consola con ayuda del cordón.
- + Para que pueda extraer la llave de seguridad del punto de contacto de la consola en caso de caída, el clip de seguridad debe estar firmemente sujeto a su ropa.
- + Mantenga la llave de seguridad fuera del alcance de los niños.

3.1 Indicador de la consola



Incline/pendiente	Muestra la pendiente actualmente ajustada entre 1-15 en %.
Distance/distancia	Muestra la distancia restante o recorrida entre 0,0-9999 km.
Time/hora	Muestra el tiempo de entrenamiento restante o transcurrido entre 00:00-99:59 en minutos.
Pulse/pulso	Muestra la frecuencia cardíaca actual entre 40 - 220 en lpm.
Calories/calorías	Muestra las calorías restantes o consumidas entre 0-999 en Kcal.
Mets	<p>Definición: MET o equivalente metabólico se utiliza para medir el metabolismo basal medio de una persona. El MET describe la cantidad de oxígeno consumida por una persona media en reposo.</p> <p>1 MET= 3,5ml/kg/minuto (el cuerpo utiliza 3,5 mililitros de oxígeno por kilogramo por minuto) es la cantidad de oxígeno que el cuerpo utiliza en reposo.</p> <p>Cuanto más intenso el trabajo del cuerpo, más oxígeno consumirá y mayor será el nivel MET. Si entrena a un nivel de 7 MET, entonces trabaja unas 7 veces más que en reposo.</p> <p>También consume 7 veces más oxígeno que en reposo.</p> <ul style="list-style-type: none"> + El entrenamiento entre 3 y 6 MET se considera una actividad física moderada. + El entrenamiento > 6 MET se considera una actividad física intensa.
Speed/velocidad	Muestra la velocidad actual entre 0,5-22 en km/h.

3.2 Función de las teclas



START	<p>Pulse esta tecla para iniciar un programa de entrenamiento.</p> <p>Si se encuentra en el menú principal, puede utilizar esta tecla para iniciar el entrenamiento a través de Quick Start sin entradas adicionales.</p> <p>Si está en modo de pausa, pulse esta tecla para reanudar el entrenamiento.</p>
STOP	<p>Pulse esta tecla para pausar o detener el entrenamiento y volver al menú principal.</p>
SPEED	<p>Utilice estas teclas para ajustar la velocidad. Puede ajustar la velocidad de cuatro maneras diferentes:</p> <ol style="list-style-type: none"> 1. Las ocho teclas de acceso rápido en la consola de la cinta de correr (18/16/14/12/10/8/6/4). Por ejemplo, si pulsa 14, la cinta de correr acelerará automáticamente a 14 km/h. 2. Las teclas de la consola (+ y -). 3. La función táctil de la pantalla. 4. El botón en el pasamanos derecho. <p>ⓘ NOTA: Si pulsa el pequeño símbolo entre las teclas de ajuste en la pantalla, puede introducir la velocidad manualmente.</p>
INCLINE	<p>Utilice estas teclas para ajustar la inclinación. Puede ajustar la inclinación de cuatro maneras diferentes:</p> <ol style="list-style-type: none"> 1. Las ocho teclas de acceso rápido en la consola de la cinta de correr (15/13/11/9/7/5/3/0). Por ejemplo, si pulsa 13, la inclinación de la cinta de correr aumentará al 13 %. 2. Las teclas de flecha de la consola 3. La función táctil en la pantalla (teclas de flecha). 4. El botón en el pasamanos derecho. <p>ⓘ NOTA: Si pulsa el pequeño símbolo entre las teclas de ajuste en la pantalla, puede introducir la velocidad manualmente.</p>
COOL DOWN	<p>Pulse esta tecla para iniciar la «fase Cool Down». La velocidad y la inclinación se reducen lentamente a cero.</p>
ENTER	<p>Esta tecla le permite confirmar sus entradas.</p>

FITNESS TEST	Esta tecla del menú principal le dirige inmediatamente al Fitness-Test.
PROGRAM	Esta tecla del menú principal le dirige a la zona de programas preajustados

3.3 Programas de entrenamiento

Esta cinta de correr ofrece una gran variedad de programas diferentes. Estos incluyen: un programa de inicio rápido, programas objetivo, programas predefinidos, programas definidos por el usuario, programas controlados por frecuencia cardíaca y un Fitness Test

3.3.1 Quick Start

Cuando se encuentre en el menú principal, simplemente pulse la tecla START y el entrenamiento de carrera se iniciará a través de Quick Start. También puede pulsar sobre «QUICK START» en el menú principal.

3.3.2 Programas por objetivos

1. Pulse «GOAL» en el menú principal.
2. Seleccione una unidad (tiempo, distancia o calorías) para el entrenamiento.

ⓘ NOTA:

Solo se puede establecer un valor objetivo.

3. Introduzca el valor objetivo deseado.
4. Pulse en Start y el programa se iniciará.

La velocidad y la inclinación se pueden ajustar manualmente durante el entrenamiento.

5. Pulse la tecla STOP para pausar el entrenamiento.

La velocidad se reduce lentamente hasta llegar a cero. Si ha ajustado una inclinación, la cinta de correr permanecerá en dicha posición durante la pausa.

- 5.1. Vuelva a pulsar la tecla STOP para finalizar el entrenamiento. Ahora aparece un resumen de los datos de entrenamiento recopilados en la pantalla.
- 5.2. Pulse la tecla START para continuar con el entrenamiento.

Tras finalizar el programa, la consola inicia automáticamente la «fase Cool Down».

3.3.3 Programa de baja velocidad

1. Pulse «LOW SPEED» en el menú principal.

❗ NOTA:

La velocidad máxima en este programa está limitada a 4 km/h.

2. Pulse en Start y el programa se iniciará.

La velocidad y la inclinación se pueden ajustar manualmente durante el entrenamiento.

3. Pulse la tecla STOP para pausar el entrenamiento.

La velocidad se reduce lentamente hasta llegar a cero. Si ha ajustado una inclinación, la cinta de correr permanecerá en dicha posición durante la pausa.

- 3.1. Vuelva a pulsar la tecla STOP para finalizar el entrenamiento. Ahora aparece un resumen de los datos de entrenamiento recopilados en la pantalla.
- 3.2. Pulse la tecla START para continuar con el entrenamiento.

Tras finalizar el programa, la consola inicia automáticamente la «fase Cool Down».

3.3.4 Programas predefinidos

1. Pulse «PROGRAM» en el menú principal.
2. Introduzca su sexo, edad, peso y tiempo de entrenamiento deseado y pulse Next.
3. Seleccione uno de los programas de perfil.

La velocidad y la inclinación se pueden ajustar manualmente durante el entrenamiento.

4. Pulse la tecla START y el programa comenzará.
5. Pulse la tecla STOP para pausar el entrenamiento.

La velocidad se reduce lentamente hasta llegar a cero. Si se ajusta una inclinación, la cinta de correr permanece en dicha posición durante la pausa.

- 5.1. Vuelva a pulsar al tecla STOP para finalizar el entrenamiento. Ahora aparece un resumen de los datos de entrenamiento recopilados en la pantalla.
- 5.2. Pulse la tecla START para continuar con el entrenamiento.

Tras finalizar el programa, la consola inicia automáticamente la «fase Cool Down».

Program	Tiempo/30 = duración de las secciones individuales																															
	1	2	3	4	5	6	7	8	9	10	11	12	13	14	15	16	17	18	19	20	21	22	23	24	25	26	27	28	29	30		
P1	SPD	2	2	4	4	3	3	4	3	5	4	2	2	5	5	3	3	2	2	4	4	5	5	6	5	6	3	3	3	3		
	INC	1	1	2	2	3	3	3	1	2	2	3	3	2	2	2	2	3	3	5	5	3	3	4	2	3	4	2	2	3	3	
P2	SPD	2	2	5	5	4	4	6	4	6	4	2	2	4	4	2	2	2	2	4	4	6	6	8	7	8	6	2	2	3	3	
	INC	1	1	2	2	3	3	3	2	2	3	4	4	2	2	2	2	3	3	5	5	4	4	4	3	4	4	3	3	1	1	
P3	SPD	2	2	5	5	4	4	5	4	5	4	2	2	3	3	2	2	2	2	4	4	5	5	5	6	5	6	3	3	3	3	
	INC	1	1	2	2	2	2	3	1	2	2	2	2	2	1	1	3	3	5	5	3	3	4	2	3	4	2	2	3	3		
P4	SPD	3	3	6	6	7	7	5	8	5	9	6	6	4	4	3	3	4	4	2	2	6	6	8	6	3	2	6	6	2	2	
	INC	2	2	2	2	3	3	3	2	2	4	6	6	2	2	2	2	3	3	4	4	6	6	2	3	7	9	5	5	2	2	
P5	SPD	3	3	6	6	7	7	5	8	6	7	6	6	4	4	3	3	2	2	5	5	5	5	4	4	6	4	2	2	3	3	
	INC	1	1	2	2	4	4	3	2	2	4	5	5	2	2	1	1	3	3	5	5	6	6	7	8	9	10	10	8	2	2	
P6	SPD	2	2	8	8	6	6	4	5	9	7	5	5	4	4	3	3	4	4	2	2	4	4	6	8	7	8	6	6	2	2	
	INC	2	2	2	2	6	6	2	3	4	2	2	2	2	2	1	1	4	4	3	3	4	4	4	3	4	2	3	3	2	2	
P7	SPD	2	2	6	6	7	7	4	4	7	4	2	2	4	4	2	2	3	3	5	5	4	4	4	3	4	3	2	2	2	2	
	INC	4	4	5	5	6	6	6	9	9	10	7	7	6	6	3	3	4	4	2	2	4	4	6	8	7	8	6	6	2	2	
P8	SPD	2	2	4	4	6	6	8	7	8	6	2	2	3	3	2	2	3	3	5	5	4	4	4	3	4	3	2	2	2	2	
	INC	3	3	5	5	4	4	4	3	4	4	3	3	3	3	2	2	4	4	2	2	4	4	6	8	7	8	6	6	2	2	
P9	SPD	2	2	4	4	5	5	5	6	5	6	3	3	3	3	2	2	3	3	4	4	4	4	3	5	5	6	3	3	3	3	
	INC	3	3	5	5	3	3	4	2	3	4	2	2	3	3	2	2	3	3	5	5	4	4	4	3	4	3	2	2	2	2	
P10	SPD	2	2	3	3	5	5	3	3	5	3	6	6	3	3	3	3	3	4	4	3	3	4	4	4	3	4	2	3	3	2	2
	INC	4	4	4	4	3	3	6	7	8	8	6	6	3	3	3	3	3	3	2	2	5	5	7	3	5	6	7	7	2	2	
P11	SPD	3	3	5	5	8	8	8	9	5	7	6	6	3	3	2	2	3	3	4	4	6	6	2	3	7	9	5	5	2	2	
	INC	4	4	5	5	6	6	6	9	9	10	8	8	6	6	3	3	3	3	3	4	4	4	3	5	5	6	3	3	3	3	
P12	SPD	2	2	5	5	5	5	4	4	6	4	2	2	3	3	4	4	3	3	4	4	3	3	4	3	5	4	2	2	1	1	
	INC	3	3	5	5	6	6	7	8	9	10	10	8	6	6	3	3	5	5	3	3	4	4	4	3	4	2	5	5	2	2	
P13	SPD	4	4	2	2	6	6	8	6	3	2	6	6	2	2	2	2	3	3	10	10	7	7	10	7	10	7	7	7	2	2	
	INC	3	3	4	4	6	6	2	3	7	9	5	5	2	2	2	2	1	1	2	2	4	4	5	2	2	4	6	6	3	3	
P14	SPD	3	3	4	4	4	4	3	5	5	6	3	3	3	3	2	2	5	5	3	3	4	4	4	3	4	2	5	5	2	2	
	INC	3	3	5	5	4	4	4	3	4	3	2	2	2	2	4	4	2	2	5	5	4	4	2	4	2	4	2	2	4	4	
P15	SPD	4	4	2	2	4	4	6	8	7	8	6	6	2	2	3	3	2	2	5	5	1	1	2	2	3	3	2	2	3	4	4
	INC	4	4	3	3	4	4	4	3	4	2	3	3	2	2	5	5	1	1	2	2	3	3	3	2	2	3	4	4	2	2	
P16	SPD	3	3	2	2	5	5	7	3	5	6	7	7	2	2	1	1	2	2	5	5	4	4	5	4	5	4	6	6	3	3	
	INC	3	5	9	10	9	9	8	8	4	3	3	3	2	2	4	4	1	1	2	2	2	2	3	1	2	2	1	1	2	2	
P17	SPD	2	4	6	8	8	10	10	8	10	10	5	5	9	9	8	8	5	5	4	4	3	4	3	4	5	6	3	3	3	3	
	INC	1	1	4	4	6	6	6	1	4	4	6	6	4	4	4	4	3	3	5	5	4	4	2	2	3	4	2	2	3	3	
P18	SPD	3	5	10	10	7	7	8	10	8	10	10	10	7	7	5	5	7	7	10	10	9	9	8	8	4	3	3	3	2	2	
	INC	1	1	4	4	4	4	6	1	4	4	6	6	8	8	4	4	5	5	10	10	8	8	10	8	10	10	5	5	2	1	
P19	SPD	3	3	7	7	5	5	7	6	10	7	3	3	10	10	5	5	4	4	6	6	7	7	5	8	6	7	6	6	3	1	
	INC	1	1	2	2	4	4	5	1	2	2	4	4	3	3	3	3	1	1	3	3	4	4	3	2	2	4	5	5	2	2	
P20	SPD	3	3	10	10	7	7	10	7	10	7	7	7	7	7	3	3	4	4	6	6	7	7	5	8	6	7	6	6	3	3	
	INC	1	1	2	2	4	4	5	2	2	4	6	6	3	3	2	2	1	1	3	3	4	4	3	2	2	4	5	5	2	2	
P21	SPD	3	3	4	4	3	3	4	3	5	4	2	2	5	5	3	3	2	2	8	8	6	6	5	5	6	7	5	5	4	1	
	INC	2	2	3	3	4	4	4	3	4	2	5	5	2	2	5	5	5	5	4	4	6	6	2	3	4	2	2	2	2	2	
P22	SPD	2	2	5	5	4	4	2	4	2	4	2	2	4	4	2	2	3	3	5	5	4	4	4	3	4	4	3	3	3	3	

	INC	1	1	2	2	3	3	3	2	2	3	4	4	2	2	3	3	5	5	4	4	3	4	3	4	5	6	3	3	3	3
P23	SPD	2	2	5	5	4	4	5	4	5	4	6	6	3	3	2	2	3	3	5	5	8	8	8	9	5	7	5	6	4	2
	INC	1	1	2	2	2	2	3	1	2	2	1	1	2	2	1	1	5	5	6	5	6	5	6	9	9	10	10	8	6	3
P24	SPD	3	3	6	6	5	7	5	8	5	9	6	6	4	4	3	3	2	2	8	8	6	6	5	5	6	7	5	5	4	4
	INC	1	1	2	2	3	3	3	2	2	4	6	6	2	2	1	1	5	5	4	4	6	6	2	3	4	2	2	2	2	2
P25	SPD	4	4	6	6	7	7	5	8	6	7	6	6	5	5	3	3	4	4	2	2	5	6	8	7	8	6	5	4	3	3
	INC	1	1	3	3	4	4	3	2	2	4	5	5	2	2	1	1	3	3	5	5	4	4	4	3	4	4	3	3	3	3
P26	SPD	2	2	8	8	6	6	5	5	6	7	5	5	4	4	3	3	2	2	5	5	5	5	4	4	6	4	2	2	3	3
	INC	1	1	4	4	6	6	2	3	4	2	2	2	2	2	1	1	3	3	5	5	6	6	7	8	9	10	10	8	6	2
P27	SPD	2	2	6	6	7	7	4	4	7	4	3	3	4	4	2	2	4	4	5	5	6	6	6	9	9	10	8	8	6	3
	INC	4	4	5	5	6	6	7	9	9	10	10	10	6	6	3	3	2	2	5	5	5	5	4	4	6	4	2	2	3	3
P28	SPD	4	4	2	2	5	6	8	7	8	6	5	4	3	3	2	2	5	5	3	3	4	4	4	3	4	2	5	5	2	2
	INC	3	3	5	5	4	4	4	3	4	4	3	3	3	3	2	2	2	2	5	5	4	4	2	4	2	4	2	2	1	1
P29	SPD	2	5	6	6	3	4	3	4	5	6	3	3	3	3	2	2	4	4	3	3	4	3	5	4	2	2	5	5	3	3
	INC	3	3	5	5	4	4	2	2	3	4	2	2	3	3	2	2	3	3	4	4	4	3	4	2	5	5	2	2	1	1
P30	SPD	3	5	3	3	5	5	4	4	5	3	6	6	3	4	3	2	3	3	4	4	3	3	4	3	5	4	2	2	2	1
	INC	4	4	1	1	3	3	6	7	8	8	7	7	3	3	3	3	5	5	3	3	4	4	4	3	4	2	5	5	2	2
P31	SPD	3	3	5	5	8	8	8	9	5	7	5	6	4	4	2	2	4	4	5	5	6	6	6	9	9	10	8	8	6	3
	INC	1	3	6	5	6	5	6	9	9	10	10	10	8	6	4	3	2	2	5	5	5	5	4	4	6	4	2	2	3	3
P32	SPD	2	4	5	4	5	5	6	8	6	4	3	2	3	3	4	4	3	3	10	10	7	7	10	7	10	7	7	7	3	3
	INC	3	3	5	5	6	6	7	8	9	10	10	10	7	6	3	3	1	1	2	2	4	4	5	2	2	4	6	6	3	3

3.3.5 Programas definidos por el usuario

1. Pulse «USER PROGRAM» en el menú principal.
2. Seleccione un perfil de usuario (U1-U4).

NOTA:

El usuario seleccionado se muestra en la parte superior de la pantalla. El nombre del usuario se puede cambiar modificando pulsando sobre él. Ahora puede introducir el nombre deseado.

3. Introduzca su sexo, edad, peso y tiempo de entrenamiento deseado.
4. Ajuste la velocidad y la inclinación deseada para cada sección. Dispone de un total de 30 secciones.

La velocidad y la inclinación se pueden ajustar manualmente durante el entrenamiento. Sin embargo, solo se completa para la sección en la que se encuentra actualmente.

5. Pulse en Start para iniciar el programa.
6. Pulse la tecla STOP para pausar el entrenamiento.

La velocidad se reduce lentamente hasta llegar a cero. Si ha ajustado una inclinación, la cinta de correr permanecerá en dicha posición durante la pausa.

- 6.1. Vuelva a pulsar al tecla STOP para finalizar el entrenamiento. Ahora aparece un resumen de los datos de entrenamiento recopilados en la pantalla.
- 6.2. Pulse la tecla START para continuar con el entrenamiento.

Tras finalizar el programa, la consola inicia automáticamente la «fase Cool Down».

3.3.6 Programas controlados por frecuencia cardíaca

ADVERTENCIA

Este aparato de fitness no es un aparato médico. La medición de la frecuencia cardíaca de este aparato puede ser inexacta. Existen diversos factores que pueden influir en la exactitud de la indicación de la frecuencia cardíaca. La indicación de la frecuencia cardíaca sirve únicamente como ayuda para el entrenamiento.

Dispone de tres programas de frecuencia cardíaca. Seleccione una de las dos frecuencias cardíacas objetivo guardadas (60 % o 80 % de su frecuencia cardíaca máxima) o seleccione Target HR e introduzca manualmente una frecuencia cardíaca objetivo diferente. La consola determina su frecuencia cardíaca máxima en función de la edad introducida. Para estos programas recomendamos una banda torácica.

1. Pulse «HRC» en el menú principal.
2. Introduzca su sexo, edad, peso y tiempo de entrenamiento deseado.
3. Seleccione 60 %, 80 % o Target HR.
- 3.1. Si ha elegido Target HR, puede ajustar su propio valor objetivo entre 72-168.

La inclinación se puede ajustar manualmente durante el entrenamiento. La velocidad se ajusta en función de la frecuencia cardíaca

4. Pulse en Start y el programa se iniciará.
5. Coloque sus manos en los sensores de pulso de la mano o, alternativamente, utilice una banda torácica opcional.

NOTA:

Si la consola no recibe pulso durante 15 segundos, la pantalla mostrará «NO HR DETECTED» y el programa finalizará.

6. Pulse la tecla STOP para pausar el entrenamiento.

La velocidad se reduce lentamente hasta llegar a cero.

- 6.1. Vuelva a pulsar al tecla STOP para finalizar el entrenamiento. Ahora aparece un resumen de los datos de entrenamiento recopilados en la pantalla.
- 6.2. Pulse la tecla START para continuar con el entrenamiento.

Tras finalizar el programa, la consola inicia automáticamente la «fase Cool Down».

3.4 Fitness Test

La prueba de condición física se divide en dos fases: una de calentamiento y otra la auténtica prueba de condición física. Recomendamos una banda torácica para esta prueba.

NOTA:

La velocidad se ajusta automáticamente durante la prueba en función de su frecuencia cardíaca. La inclinación no se puede ajustar manualmente.

1. Pulse «FITNESS TEST» en el menú principal.
2. Introduzca su sexo, edad y peso.
3. Pulse la tecla START.

Se inicia la fase de calentamiento.

NOTA:

Se recomienda realizar un calentamiento previo, si no se ha completado previamente. En caso contrario, se puede omitir la fase de calentamiento pulsando en «SKIP WARM UP» y se puede iniciar directamente el Fitness Test.

4. Coloque las manos en los sensores de pulso.

NOTA:

Si la consola no recibe ningún pulso durante 15 segundos, la pantalla muestra «NO HR DETECTED». Si su frecuencia cardíaca aumenta demasiado durante la prueba, la consola le avisará y aparecerá «OVER PULSE» en la pantalla. En ese caso, interrumpa su prueba inmediatamente.

Una vez finalizada la prueba, se obtiene un resumen de los datos de entrenamiento recopilados y una evaluación basada en su condición.



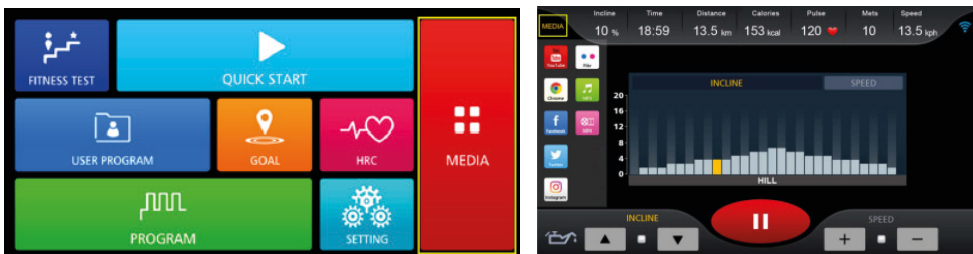
3.5 Medios

La zona de medios le brinda acceso a varias aplicaciones, como YouTube, Twitter, Facebook o Instagram.

ⓘ AVISO IMPORTANTE

Debe actualizar periódicamente las aplicaciones preinstaladas para garantizar su funcionamiento. La aplicación correspondiente le proporcionará información al respecto. Necesitará una cuenta de Google para realizar las actualizaciones. Una dirección de correo electrónico de Google bastará. Debe seguir las instrucciones que aparecen en la pantalla para realizar la correspondiente actualización. Tenga en cuenta que el sistema está adaptado a las aplicaciones preinstaladas. No instale ninguna otra aplicación en la consola. No se puede garantizar que funcionen correctamente e incluso pueden surgir problemas técnicos.

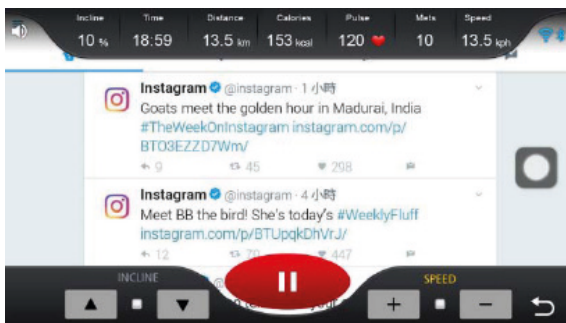
Se puede acceder a la zona de medios de dos maneras diferentes.



1. A través del menú principal pulsando en Medios o
2. A través de la interfaz durante el entrenamiento (en la esquina superior izquierda de la pantalla).

ⓘ NOTA:

Puede ocultar o mostrar los datos de entrenamiento pulsando sobre el símbolo redondo en el borde derecho de la pantalla. Pulse sobre el pequeño símbolo del altavoz para subir o bajar el volumen.



Puede transferir archivos de música y vídeo desde su dispositivo USB a la consola y reproducirlos allí. Para ello, inserte su dispositivo USB en la ranura correspondiente del lateral de la consola.

Formatos compatibles:

Música: .wav, .wma, .aac, .ogg, .mp3 y .flac.

Vídeo: .mp4 y .avi.

Ajustes

En el menú principal puede realizar los ajustes del sistema en «SETTING». Entre ellos:

Idioma, brillo de la pantalla y volumen

Bluetooth: puede conectar su móvil y altavoces Bluetooth a la consola.

Inalámbrico: puede conectar la consola a Internet.

3.6 Bluetooth und Fitness-Apps

La consola de este aparato está equipada con una conexión por Bluetooth. Si desea utilizar aplicaciones de entrenamiento, primero debe emparejar el aparato con su móvil (tablet o smartphone). Para ello, active el Bluetooth en su móvil y seleccione su aparato de entrenamiento.

Tenga en cuenta que su móvil debe ser compatible con la conexión por Bluetooth del aparato de entrenamiento (Bluetooth 4.0). A continuación, inicie la aplicación de entrenamiento. Es posible que deba volver a conectar la aplicación con el aparato. Para ello, siga las instrucciones de la aplicación. La consola se apaga en cuanto el dispositivo se conecta a la aplicación. Cuando se vuelve a desconectar la conexión, la consola se vuelve a encender.

Puede encontrar aplicaciones de entrenamiento en las tiendas de aplicaciones de Google o Apple. Allí encontrará, por ejemplo, las aplicaciones «Kinomap» o «iconsole+». Tenga en cuenta que se trata de aplicaciones de fabricantes externos. Sport-Tiedje no asume ninguna responsabilidad por la disponibilidad, la funcionalidad o el contenido de estos programas.



4.1 Indicaciones generales



ADVERTENCIA

- + Debe elegirse un lugar de almacenamiento que impida un uso inadecuado a manos de terceros o de niños.
- + En caso de que su aparato no disponga de ruedas de transporte, deberá desmontar el aparato antes de transportarlo.

▶ ATENCIÓN

- + Asegúrese de almacenar el aparato en un lugar en el que esté protegido de la humedad, el polvo y la suciedad. El lugar de almacenamiento debe estar seco y bien ventilado y la temperatura ambiente debe encontrarse entre 10 y 35 °C.

4.2 Ruedas de transporte

▶ ATENCIÓN

Si desea transportar el aparato sobre suelos especialmente sensibles o delicados, como parqués, tablones o laminados, protéjalos cubriéndolos con cartones o similar para evitar posibles daños.

1. Colóquese detrás del aparato y levántelo hasta que el peso se transfiera a las ruedas de transporte. A continuación puede empujar fácilmente el aparato hasta su nueva posición. Para otros tipos de transporte, el aparato debe desmontarse y embalarse de forma segura.
2. Al escoger el nuevo lugar de instalación, tenga en cuenta las indicaciones de la sección de este manual de instrucciones.

5.1 Indicaciones generales

⚠ ADVERTENCIA

+ No realice modificaciones al aparato.

⚠ PRECAUCIÓN

+ Las piezas dañadas o desgastadas pueden comprometer su seguridad y la vida útil del aparato. Por consiguiente, reemplace las piezas dañadas o desgastadas inmediatamente. Si se da el caso, contacte con su proveedor. El aparato no debe utilizarse hasta su reparación. En caso necesario, utilice únicamente recambios originales.

► ATENCIÓN

+ Además de las indicaciones y recomendaciones relativas al mantenimiento y cuidado aquí descritas, podrían requerirse servicios o reparaciones adicionales, que únicamente debe realizar personal autorizado del servicio técnico.

5.2 Fallos y diagnóstico de errores

Durante su fabricación, el aparato se somete a controles de calidad regulares. No obstante, pueden producirse errores o fallos de funcionamiento en el aparato. Habitualmente, estos están causados por piezas individuales, por lo que a menudo basta con sustituirlas. Consulte los errores más comunes y su subsanación en la siguiente tabla. En caso de que aun así el aparato no funcione correctamente, póngase en contacto con su distribuidor.

Error	Causa	Subsanación
La consola no reacciona	Falta llave de seguridad o no está bien insertada	Comprobar si la llave de seguridad está insertada y colocarla en su caso
Cinta torcida	La cinta no está centrada	Centrar cinta según el manual
Ruidos de rozamiento		
La cinta se detiene/ desliza del todo	Fallo en la lubricación/ tensión de la cinta	Comprobar lubricación/tensión de la cinta según el manual
La pantalla no muestra nada/no funciona	+ Fuente de alimentación interrumpida + Conexión de cable floja	+ Encender interruptor (on) + Comprobar si la llave de seguridad está conectada + Controlar conexiones de cable
No se muestra el pulso	+ Fuentes de interferencia en la sala + Banda pectoral inapropiada + Posición errónea de la banda pectoral + Banda pectoral defectuosa o sin batería + Indicador de pulso defectuoso	+ Retirar fuentes de interferencia (p.ej. móvil, router, robots tipo cortacésped o aspiradores, etc. ...) + Emplear banda pectoral adecuada (ver ACCESORIOS RECOMENDADOS) + Colocar nuevamente la banda pectoral y/o humedecer electrodos + Cambiar la batería + Comprobar si funciona el indicador de pulso mediante sensores de mano

5.3 Cuidado y mantenimiento

La medida de mantenimiento más importante es el cuidado de la banda de rodadura. Esto incluye ajustarla, retensarla y lubricarla. La garantía no cubre los daños producidos por cuidados insuficientes o inexistentes. Realice controles de mantenimiento a intervalos regulares. Sea muy cuidadoso al realizar el ajuste y el tensado de la banda, ya que una tensión excesiva o insuficiente puede provocar daños en el aparato. La banda de rodadura se ajusta adecuadamente de fábrica antes de su envío. Sin embargo, durante el transporte podría resbalarse.

Si no puede escanear códigos QR, puede ver cualquier vídeo de Sport-Tiedje en YouTube abriendo YouTube e introduciendo «Sport-Tiedje» en el campo de búsqueda.

Al escanear el código QR con la función de cámara o la aplicación de escáner de código QR en su teléfono inteligente, se abre un vídeo sobre el mantenimiento general de una cinta de correr en YouTube. El video sirve para ilustrar los puntos de mantenimiento descritos en el presente manual. Tenga en cuenta que es posible que el video no esté disponible en su idioma ni con los subtítulos correspondientes.



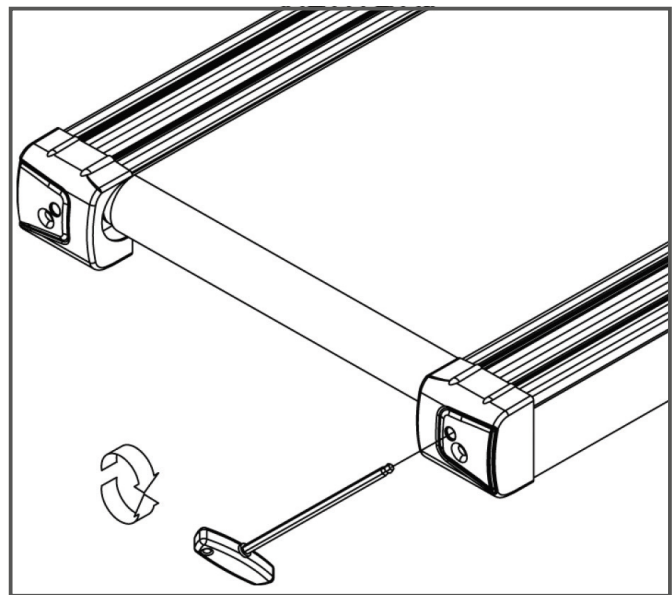
5.3.1 Ajuste de la banda de rodadura

Durante el entrenamiento, la banda de rodadura debe andar lo más centrada y recta posible. La alineación de la banda de rodadura podría cambiar debido a la tensión y la carga, o a que el aparato esté colocado sobre una superficie irregular.

PRECAUCIÓN

Mientras se realizan las siguientes labores de mantenimiento, no puede haber nadie en la cinta de correr.

1. Deje que el aparato funcione a una velocidad de 5 km/h aprox.
2. Si la banda de rodadura se desvía hacia la izquierda, gire el tornillo de ajuste izquierdo situado en la parte posterior del aparato $\frac{1}{4}$ como máximo en sentido horario y el tornillo de ajuste derecho $\frac{1}{4}$ como máximo en sentido antihorario.
3. Si la banda de rodadura se desvía hacia la derecha, gire el tornillo de ajuste derecho situado en la parte posterior del aparato $\frac{1}{4}$ como máximo en sentido horario y el tornillo de ajuste izquierdo $\frac{1}{4}$ como máximo en sentido antihorario.
4. A continuación, observe el funcionamiento de la banda durante unos 30 segundos, ya que la modificación no será perceptible inmediatamente.
5. Repita el proceso hasta que la banda de rodadura vuelva a andar recta. En caso de que no consiga ajustar la banda de rodadura, póngase en contacto con su proveedor.



5.3.2 Retensado de la banda de rodadura

Si durante el funcionamiento la banda de rodadura resbala sobre las ruedas (si este es el caso, se produce una sacudida notable durante el funcionamiento), es necesario retensarla.

En la mayoría de los casos, esto se debe a una elongación de la banda causada por el uso. Es algo completamente normal.

❶ INDICACIÓN

El retensado se realiza mediante los mismos tornillos de ajuste que el ajuste.

1. Deje que el aparato funcione a una velocidad de 5 km/h.
2. Gire los tornillos de ajuste izquierdo y derecho opuestos $\frac{1}{4}$ como máximo en sentido horario.
3. A continuación, compruebe si la banda de rodadura continúa resbalando. En tal caso, deberá repetir el proceso descrito.

5.3.3 Lubricación de la banda de rodadura

Si la banda de rodadura no está suficientemente lubricada, la fricción aumenta significativamente, lo que provoca un gran desgaste de la cinta continua, la placa de rodadura, el motor y la placa. Si detecta un aumento de la fricción de la banda de rodadura, es un indicador de que necesita lubricación. Debe lubricarse como mínimo cada 3 meses o cada 50 horas de funcionamiento, lo que se produzca antes.

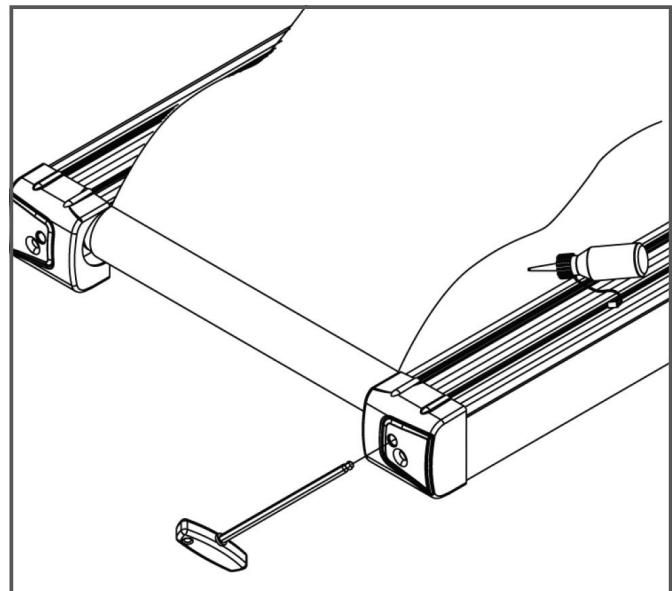
❶ INDICACIÓN

En caso de que su cinta de correr disponga de un mecanismo de plegado, la lubricación también puede realizarse estando plegada.

1. Levante ligeramente la banda de rodadura.
2. Aplique una pequeña cantidad de lubricante o spray de silicona a lo largo de toda la banda de rodadura y distribúyala uniformemente.
3. Continúe girando a mano la banda de modo que toda la superficie entre la cinta continua y la placa de rodadura quede lubricada.
4. Limpie el exceso de lubricante o spray de silicona.

❶ INDICACIÓN

En caso de desuso prolongado del aparato, el mantenimiento debe realizarse igualmente.



5.4 Calendario de mantenimiento e inspección

Para evitar daños causados por el sudor, el aparato debe limpiarse con un paño húmedo (sin detergente) tras cada sesión de entrenamiento.

Las siguientes labores rutinarias deben realizarse en los intervalos indicados:

Pieza	Semanalmente	Mensualmente	Trimestralmente
Pantalla de la consola	L	I	
Tensión de la banda			I
Lubricación de la banda			I
Cubiertas de plástico	L	I	
Tornillos y conexiones de cables			I
Leyenda: L = Limpiar; I = Inspeccionar			

6 ELIMINACIÓN

Al alcanzar el final de su vida útil, este aparato no debe eliminarse junto con la basura doméstica normal, sino que debe entregarse en un punto de recogida para el reciclaje de aparatos eléctricos y electrónicos. Puede obtener más información en el punto de recogida competente de su municipio.



Los materiales son reciclables según su etiquetado. Mediante la reutilización, reciclaje u otras formas de reciclaje de equipos antiguos, estará contribuyendo de manera importante a la protección del medioambiente.

Para que su entrenamiento sea más cómodo, eficaz y agradable, le recomendamos que complemente su aparato de ejercicio con los accesorios adecuados. Por ejemplo, una **estera protectora** que asegure la colocación segura de su aparato de ejercicio al tiempo que proteja el suelo del sudor, manillares adicionales en el caso de ciertas cintas de correr o un **espray de silicona** para mantener en perfecto estado las partes móviles.

Si ha adquirido un aparato de ejercicio con entrenamiento por pulso y desea realizar entrenamientos orientados a su frecuencia cardíaca, le recomendamos encarecidamente el uso de una banda de pecho compatible que transmite de forma óptima su frecuencia cardíaca. En el caso de las estaciones de fuerza, en algún punto podría necesitar **agarres de tracción** o **pesos** adicionales.



Nuestro catálogo de accesorios ofrece la máxima calidad y optimiza el entrenamiento. Si desea informarse acerca de los accesorios compatibles, acceda a la página de detalles del producto en nuestra tienda web (lo más sencillo es introducir el número de artículo en el campo de búsqueda de la parte superior) y consulte desde esta página los accesorios recomendados. Alternativamente, puede utilizar el código QR proporcionado. Naturalmente, también puede contactar con nuestro servicio de atención al cliente telefónicamente, por correo electrónico, en nuestras oficinas o a través de nuestras redes sociales. ¡Será un placer asesorarle!



Estera protectora



Banda de pecho



Gel de contacto



Paños



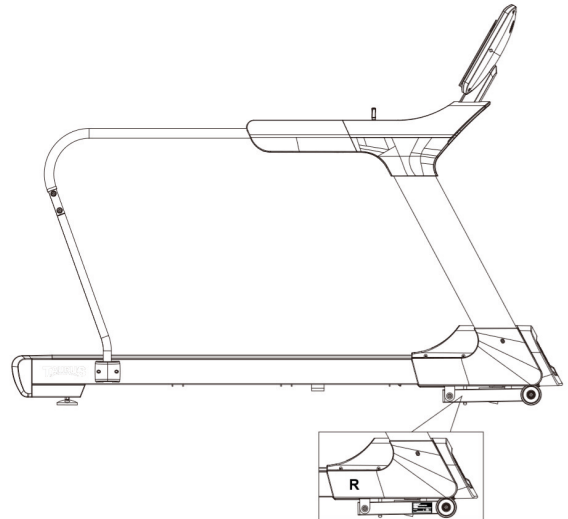
Espray de silicona

8.1 Número de serie y descripción del modelo

Para que podamos ofrecerle el mejor servicio posible, tenga a mano **la descripción del modelo, el número de artículo, el número de serie, la vista explosionada y la lista de piezas**. Puede encontrar las opciones de contacto correspondientes en el capítulo de estas instrucciones de uso.

① INDICACIÓN

El número de serie de su aparato es único. Se encuentra en una etiqueta blanca. La siguiente imagen le muestra la posición exacta de esta etiqueta.



Introduzca el número de serie en el campo correspondiente.

Número de serie:

Marca/categoría:

Descripción del modelo:

Número de artículo:

8.2 Lista de piezas

N.º	Descripción (INGLÉS)	Fab. N.º de pieza	Especificación	Cant.
1	Main frame	264D2-3-1000-J1		1
2	Left handlebar post	264A1-3-1300-J0		1
3	Right handlebar post	264A1-3-1400-J0		1
4	Handlebar set	264A1-3-1500-J1		1
5	Front handlebar set	264A1-3-1550-J0		1
6	Stabilizer	26200-3-1600-J1		1
7	Computer supporting tube	264A1-3-2000-J0		1
8L	Lower cover for handlebar post(left)	264A1-6-1371-B0	520.7*225.6*52.3	1
8R	Lower cover for handlebar post(right)	264A1-6-1471-B0	520.7*225.6*52.3	1
9	Open plug	264A1-6-2420-B0	D22.5*13.5	8
10	Allen bolt	54010-8-0065-CU7	M10*1.5*65L	6
11	Cross bolt	52605-2-0015-F0	M5*0.8*15L	15
12	CSK inner hexagon screw	51608-5-0035-F0	M8*1.25*35L	8
13	Wooden board	26200-6-1073-B1	1445*695*25T	1
14	Buffer bar	26200-6-1084-B0	25*2T*1435L	2
15	CSK inner hexagon screw	51608-5-0025-F0	M8*1.25*25L	8
16	Flat washer	55104-1-1210-NA	D12*D4.3*1.0T	4
17	Running belt	264D2-6-1072-B0	560*3.1T*3370L	1
18	Pedaling plate (2)	26200-6-1097-B0	68.8*4.5*357L	2
19	Pedaling plate (3)	26200-6-1098-B0	68.8*4.5*357L	2
20	Pedaling plate	26200-6-1076-B0	105*21.4*1435L	2
21	Decorative strip for pedaling plate	26200-6-1092-00	800*68.8*4.5T	2
22	Cushion pad	26200-6-1061-B0	779.3*46.2*5.7	2
23	Cross self-tapping screw	52842-2-0015-F0	ST4.2*15L	62
24	Metal clip	26000-6-1086-FC0	D27*D4.3*2T	8
25	Buffer(4)	26100-6-1088-F0	D30*37L*M8	2
26	Buffer(3)	26100-6-1083-B0	D30*37L*M8,95degree	2
27	Flat washer	55108-1-1612-FA	D16*D8.5*1.2T	11
28	Nylon nut	55208-1-2008-FA	M8*1.25*8T	6
29	Allen bolt	50308-5-0020-UF0	M8*1.25*20L	4+4

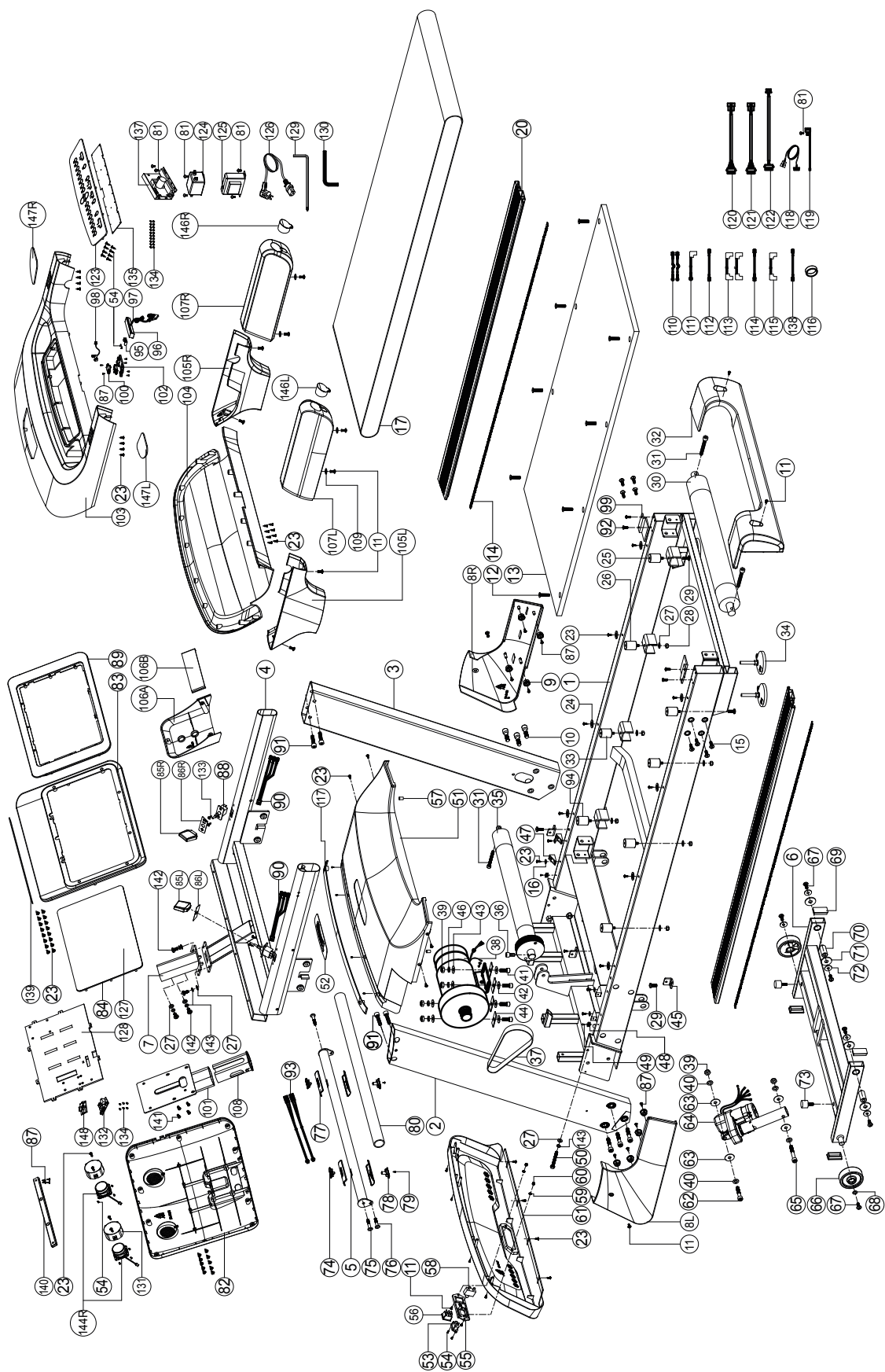
30	Rear roller set	26200-3-1200-01	D25*D75*686L	1
31	Inner hex head screw	54010-8-0080-F0	M10*1.5*80L	3
32	Rear cover	264A1-6-2406-B0	789.6*164.7*164.6	1
33	Buffer(1)	26100-6-1081-R0	D30*37L*M8,45degree	2
34	Nylon universal adjusting feet	26200-6-1094-B0	D80*81L	2
35	Front roller set	26200-3-1100-01	D25*D75*694L	1
36	Inner hex head screw	54010-5-0045-F4	M10*1.5*45L	1
37	Multi-groove belt	58004-6-1100-00	250/PJ10	1
38	Motor	261D1-6-1085-02	DC-3.5HP	1
39	Nylon nut	55210-1-2010-CA	M10*1.5*10T	4+2
40	Flat washer	55110-1-2020-CA	D20*D11*2T	8+4
41	Inner hex head screw	54010-5-0030-C0	M10*1.5*30L	4
42	Flat washer	55110-1-3030-CA	D30*D10*3.0T	4
43	Flat washer	55110-1-2520-CA	D25*D10*2.0T	4
44	Motor buffer	78000-6-1081-B2	20*56*2.0T	4
45	fixing plate	26200-6-1071-N0	30*20*4T	3
46	Spring washer	55110-2-1730-CA	D17.8*D10.2*3T	4
47	Fixing bracket for motor cover	26100-6-1090-00	32*18*18	4
48	cable tie base	26100-6-1089-00	15*10	2
49	Cross screw	50904-2-0015-N0	ST4*1.41*15L	2
50	Hex bolt	50108-5-0110-F5	M8*1.25*110L	1
51	Upper motor cover	264A1-6-2401-B0	800*486*129.5	1
52	Al plate with logo on motor cover	264A1-6-2404-B0		1
53	Socket	26100-6-2413-00		1
54	Cross screw	53329-2-0009-D0	ST2.9x9.5L	31
55	Power supplier board	26100-6-2414-B0	130*45*6T	1
56	Switching mode power supplier	261D8-6-2411-00		1
57	Buffer	55308-4-0020-G9	D10.5*20L	2
58	overcurrent protector	261D1-6-2412-00	15A	1
59	Flat washer	55105-1-1208-DA	D12*D5.2*0.8T	2
60	Nylon nut	55205-1-2005-DA	M5*0.8*5T	2
61	Lower motor cover	264A1-6-2402-B0	812.5*237.2*180.6	1
62	Allen bolt	54010-8-0050-C4	M10*1.5*50L	1
63	Plastic flat washer	55110-1-2404-BF	D10*D24*0.4T	4

64	Incline	264D2-6-1975-02	JS19-B	1
65	Allen bolt	54010-8-0065-C4	M10*1.5*65L	1
66	Wheel	26200-6-1087-B0	D82*35L	2
67	Allen bolt	50308-5-0020-UF0	M8*1.25*20L	6
68	Flat washer	55108-1-2115-FA	D21*D8.5*1.5T	2
69	End cap	55310-2-2550-B8	25*50*14,for 2.0 T tube	4
70	Axle	26200-6-1673-N0	D18.7*41L	2
71	Nylon washer	55121-1-3730-OF	D21*D37*3T	4
72	Flat washer	55108-1-2520-FA	D25xD8.5x2T	4
73	Buffer	55308-2-0010-B3	D26*10*M8*1.25	2
74	Upper fixing plate for handle pulse	737L6-6-2491-B0	40*15.2	2
75	Allen bolt	50308-5-0050-F3	M8*1.25*50L	2
76	Allen bolt	50308-5-0055-F3	M8*1.25*55L	1
77	Handle pulse sensor	737L6-6-2478-00	100.3*29.5*0.4T	4
78	Lower fixing plate for handle pulse	737L6-6-2492-B0	40*15.2	2
79	Screw	50904-2-0015-F0	ST4x1.41x15L	2
80	Handle grip	26200-6-1584-B0	D30*3T*710L	1
81	Cross Bolt	52605-2-0010-N0	M5*0.8*10L	9
82	Lower computer cover	264A1-6-1703-B0	793*299*25.3	1
83	Middle computer cover	264A1-6-1711-B0	517.8*395*35	1
84	Computer	264D2-6-1701-B1	AC00400-01	1
85L	Left trigger	26200-6-1598-B0	53.3*46.9*14.7	1
85R	Right trigger	26200-6-1599-B0	53.3*46.9*14.7	1
86L	Sticker under left trigger	26200-6-1583-00	66.9*25.4	1
86R	Sticker under right trigger	26200-6-1593-00	66.9*25.4	1
87	Cross screw	52804-2-0012-F0	ST4*1.41*12L	6
88	Trigger base	26200-6-1579-01		2
89	Upper computer cover	264D2-6-1702-B0	491*295.9*19	1
90	Lower cable of trigger	264D2-6-1582-01	900L	2
91	Allen screw	54010-5-0045-F4	M10*1.5*45L	4
92	Allen bolt	50306-5-0015-UF0	M6*1*15L	3+4
93	Handpulse cable	261D8-6-1785-00	1000L	2
94	Buffer(2)_x000D_	26100-6-1082-K0	D30*37L*M8,75degree	2
95	Emergency stop pin	26100-6-1731-C1	21*18*1.5T	1

96	Safety key	26200-6-1732-R0	78.6*35*18.2	1
97	Safety clip	26200-6-1793-R0	830L	1
98	Cable for emergency stop function	261D8-6-1736-00	450L	1
99	Protecting plate	26200-6-1031-N1	70*67*4T	2
100	Inner case of safety key	26100-6-1734-B0	39*15*13.3	2
101	Computer fixing plate	264A1-3-1530-J1		1
102	Safety key board	26200-6-1733-B0	74*45*7	1
103	Upper cover for handling tube	264A1-6-1576-B0	836*583*159.3	1
104	Lower cover for handling tube	264A1-6-1577-B0	836*356.8*193.7	1
105L	Side cover for handling tube(left)	264A1-6-1594-B0	417.2*153.3*78	1
105R	Side cover for handling tube(right)	264A1-6-1595-B0	417.2*153.3*78	1
106A	Computer back cover	264A1-6-1748-B0	207.3*188*65.5	1
106B	Computer decorative cover	264A1-6-1749-B0	188*49.2*20.5	1
107L	Left handlebar grips	264A1-6-1571-B0	448.7*126*71	1
107R	Right handlebar grips	264A1-6-1572-B0	448.7*126*71	1
108	Hollow plug	264A1-6-2010-B0	40x80x119	1
109	Flat washer	55105-1-1510-DA	D15*D5.2*1.0T	4
110	Grounding cable 1_x000D_	26100-6-1787-03	325L	2
111	Grounding cable 2_x000D_	264D2-6-1788-00	300L	1
112	live wire 1	261A2-6-1789-00	450L	1
113	live wire 2	26100-6-1790-01	60L	2
114	neutral wire 100L	26100-6-1791-00	100L	1
115	neutral wire 190L	26100-6-1792-00	190L	1
116	Magnetic loop	26100-6-1079-00	D31*16	1
117	Motor decorative cover	264A1-6-2403-Aa0	727.1*40.8*50.1	1
118	Upper cable of trigger	261D8-6-1589-01	500L	1
119	Sensor cable	26100-6-1795-00	GS003-P2.5F-1200mm-26AWG	1
120	Upper computer cable	264D2-6-1771-00	800	1
121	Middle computer cable	264D2-6-1772-00	1100	1
122	Lower computer cable	264D2-6-1773-00	500	1
123	Button plate	264A1-6-1756-B0	468*105.4*13.3	1
124	Filter	261D1-6-1067-00	15A	1

125	Inductance	261A2-6-1066-00	15A	1
126	Electric cable	26100-6-1775-02	1700L	1
127	Overlay	264D2-6-1706-B0	399*248*16	1
128	Screen plate	261D8-6-1757-B0	383.5*238*18	1
129	Allen cross spanner	58030-6-1051-N0	M6*130L	1
130	Allen spanner	58030-6-1052-N0	M8*120L	1
131	Speaker cover	264A1-6-1762-B0		2
132	USB module	261D8-6-1723-00	PA-AC00380-K2	1
133	CSK cross self-tapping screw	51004-2-0010-N0	ST4*1.41*10L	4
134	Cross round-head self-tapping screw	54723-2-0008-C0	ST2.3*8L	27
135	Button PCB board	264A1-6-1759-00		1
136				
137	Lower controller	264D3-6-1779-00	DC3.0,PA-AE00117EH	1
138	neutral wire 450L	261A2-6-1791-00	450L	1
139	Pad of tablet support	264A1-6-1777-B0	409*15*2T	1
140	Cross tube of computer supporting tube	261D8-6-2001-J0	10*20*1.5T*320L	1
141	Cross bolt	52606-2-0015-F0	M6*1*15L	4
142	Allen bolt	50308-5-0015-F0	M8*1.25*15L	4
143	Spring washer	55108-2-1520-FA	D15.4xD8.2x2T	5
144L	Left speaker	261D8-6-1722-01	B00202050,4Ω 3W,Cable 300.	1
144R	Right speaker	261D8-6-1761-00	B00202050,4Ω 3W.Cable 100.	1
146L	Left plug	264A1-6-1077-B0	D40.7*51.1	1
146R	Right plug	264A1-6-1078-B0	D40.7*51.1	1
147L	Left pad of bottle	264A1 -6-1754-B0	106.5*89.2*3T	1
147R	Right pad of bottle	264A1 -6-1755-B0	106.5*89.2*3T	1
148	Bluetooth module	261D2-6-1708-00	I-RUNNING	1

8.3 Vista explosionada



Los aparatos de entrenamiento de cardiostrong® se someten a un estricto control de calidad. No obstante, si alguno de nuestros aparatos de ejercicio no funciona de manera impecable, lo lamentamos mucho y le rogamos que se ponga en contacto con nuestro servicio de atención al cliente. Estaremos encantados de atenderle telefónicamente en nuestra línea directa de atención técnica.

Descripciones de errores

Su aparato de entrenamiento ha sido diseñado para permitir un entrenamiento de calidad durante mucho tiempo. Sin embargo, si se produce algún problema, lea en primer lugar las instrucciones de uso. Para otras soluciones de problemas, contacte con Fitshop o llame a nuestra línea directa de asistencia técnica gratuita. Para una solución de problemas lo más rápida posible, describa el error con la mayor precisión posible.

Además de la garantía legal, todos nuestros aparatos de ejercicio cuentan con una garantía de acuerdo con las siguientes disposiciones.

Estas no limitan en modo alguno sus derechos legales.

Titular de la garantía

El titular de la garantía es el comprador original o cualquier persona que haya recibido como regalo un producto adquirido por el comprador original.

Tiempos de garantía

Los tiempos de garantía indicados en nuestra web entrarán en vigor tras la recepción del aparato de entrenamiento. Encontrará dichos tiempos de garantía correspondientes a cada aparato de entrenamiento en las propias páginas de producto.

Costes de reparación

Según nuestro criterio, le ofreceremos una reparación, una sustitución de las piezas dañadas o una sustitución completa del aparato. Las piezas de repuesto que se adjuntan al montaje del aparato no forman parte de la reparación, por lo que el titular de la garantía es responsable de su sustitución. Una vez transcurrido el período de garantía, se aplica una garantía de piezas pura para los costes de reparación, que excluye los costes de reparación, montaje y envío.

Los períodos de uso se declaran del modo siguiente:

- + Uso doméstico: exclusivamente uso privado en ámbito privado hasta 3 horas diarias
- + Uso semiprofesional: hasta 6 horas diarias (p. ej. centros de rehabilitación, hoteles, clubes o gimnasios de empresas)
- + Uso profesional: más de 6 horas diarias (p. ej. gimnasios)

Servicio de garantía

Durante el período de garantía, repararemos o sustituiremos aquellos aparatos que presentan defectos debidos a fallos de materiales o de fabricación. Los aparatos o piezas de aparatos sustituidos no son de nuestra propiedad. El servicio de garantía no conlleva una ampliación del período de garantía ni inicia una nueva garantía.

Condiciones de garantía

Para la aplicación de la garantía, son necesarios los siguientes pasos:

Póngase en contacto con el servicio de atención al cliente por correo electrónico o por teléfono. Si el producto debe enviarse para su reparación durante el período de garantía, el vendedor cubrirá los costes. Una vez transcurrido el período de garantía, será el comprador quien asuma los costes del transporte y el seguro. Si el defecto lo cubre nuestra garantía, repararemos su aparato o lo sustituiremos por uno nuevo.

Las reclamaciones de garantía quedan excluidas en caso de daños causados por:

- + Uso indebido o incorrecto
- + Influencias medioambientales (humedad, calor, sobretensión, polvo, etc.)
- + Incumplimiento de las medidas de seguridad aplicables al aparato
- + Incumplimiento de las instrucciones de uso
- + Empleo de violencia (p. ej. golpes, choques, caídas)
- + Intervenciones realizadas por un servicio de asistencia técnica no autorizado por nosotros
- + Intentos de reparación por cuenta propia

Factura de compra y número de serie

Asegúrese de poder presentar la factura de compra correspondiente en caso de garantía. Para poder identificar unívocamente su versión de modelo, así como para nuestros controles de calidad, en caso de asistencia técnica requeriremos que nos proporcione el número de serie del aparato. Siempre que sea posible, tenga preparado el número de serie, así como el número de cliente, antes de llamar a nuestra línea directa de asistencia técnica. Esto facilita un procesamiento rápido.




































En caso de que tenga problemas para encontrar el número de serie de su aparato de entrenamiento, los técnicos de nuestro servicio de asistencia le proporcionarán indicaciones adicionales.

Asistencia técnica no cubierta por la garantía

Si su aparato presenta un defecto tras la expiración de la garantía o si la garantía no cubre tal defecto, como p. ej. el desgaste normal, estamos a su disposición para realizarle un presupuesto personalizado. Contacte con nuestro servicio de atención al cliente para obtener una solución rápida y económica. En estos casos, los gastos de envío corren de su cuenta.

Comunicación

Muchos problemas pueden solventarse simplemente mediante una conversación con nosotros. Comprendemos la importancia de una solución rápida y sencilla para usted, como usuario del aparato de entrenamiento, para que pueda continuar con su entrenamiento sin interrupciones prolongadas. Por eso, también a nosotros nos interesa proporcionarle una solución rápida y sencilla. Para ello, tenga a mano su número de cliente, así como el número de serie del aparato defectuoso.

DE	DK	FR
<p>SERVICIO TÉCNICO</p> <p> +49 4621 4210-900</p> <p> +49 4621 4210-698</p> <p> info@fitshop.es</p> <p> Lu-Vi 08:00-18:00 Sá 09:00-18:00</p> <p>SERVICIO DE ASISTENCIA</p> <p> 0800 20 20 277 (gratuito)</p> <p> info@fitshop.es</p> <p> Lu-Vi 08:00-21:00 Sá 09:00-21:00 Do 10:00-18:00</p>	<p>SERVICIO TÉCNICO Y DE ASISTENCIA</p> <p> 80 90 16 50</p> <p>+49 4621 4210-945</p> <p> info@fitshop.es</p> <p> Lu-Vi 08:00-18:00 Sá 09:00-18:00</p>	<p>SERVICIO TÉCNICO Y DE ASISTENCIA</p> <p> +33 (0) 172 770033</p> <p>+49 4621 4210-933</p> <p> info@fitshop.es</p> <p> Lu-Vi 08:00-18:00 Sá 09:00-18:00</p>
	PL	BE
	<p>SERVICIO TÉCNICO Y DE ASISTENCIA</p> <p> 22 307 43 21</p> <p>+49 4621 42 10-948</p> <p> info@fitshop.es</p> <p> Lu-Vi 08:00-18:00 Sá 09:00-18:00</p>	<p>SERVICIO TÉCNICO Y DE ASISTENCIA</p> <p> 02 732 46 77</p> <p>+49 4621 42 10-932</p> <p> info@fitshop.es</p> <p> Lu-Vi 08:00-18:00 Sá 09:00-18:00</p>
UK	NL	INT
<p>SERVICIO TÉCNICO</p> <p> +44 141 876 3986</p> <p> info@fitshop.es</p> <p>SERVICIO DE ASISTENCIA</p> <p> +44 141 876 3972</p> <p> Lu-Vi 9 am-5 pm</p>	<p>SERVICIO TÉCNICO Y DE ASISTENCIA</p> <p> +31 172 619961</p> <p> info@fitshop.es</p> <p> Ma-Do 09:00 - 17:00 Vr 09:00 - 21:00 Za 10:00 - 17:00</p>	<p>SERVICIO TÉCNICO Y DE ASISTENCIA</p> <p> +49 4621 4210-944</p> <p> info@fitshop.es</p> <p> Lu-Vi 8:00 - 18:00 Sá 9:00 - 18:00</p>
	AT	CH
	<p>SERVICIO TÉCNICO Y DE ASISTENCIA</p> <p> 0800 20 20 277 (gratuito)</p> <p>+49 4621 42 10-0</p> <p> info@fitshop.es</p> <p> Lu-Vi 08:00-18:00 Sá 09:00-18:00</p>	<p>SERVICIO TÉCNICO Y DE ASISTENCIA</p> <p> 0800 202 027</p> <p>+49 4621 42 10-0</p> <p> info@fitshop.es</p> <p> Lu-Vi 08:00-18:00 Sá 09:00-18:00</p>

En este sitio web encontrará una relación detallada de todas las sedes del grupo Sport-Tiedje, tanto en territorio nacional como internacional, incluyendo dirección y horario de apertura:

www.fitshop.es

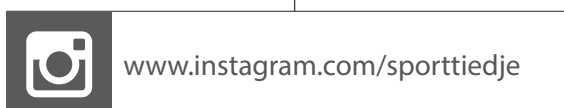
VIVIMOS EL DEPORTE

TIENDA WEB Y REDES SOCIALES

Con más de 70 sedes europeas, Fitshop es actualmente la mayor tienda especializada de aparatos de ejercicio y uno de los distribuidores a distancia de equipamiento deportivo de mayor renombre a nivel mundial. Los clientes particulares realizan pedidos a través de las 25 tiendas web de su país correspondiente o confeccionan sus aparatos deseados de fábrica. Además, la empresa suministra aparatos profesionales para entrenamiento de resistencia y fuerza a gimnasios, hoteles, clubes deportivos, empresas y consultas de fisioterapia.

Fitshop ofrece una amplia gama de aparatos de ejercicio de prestigiosos fabricantes, productos propios de alta calidad y diversos tipos de servicios, p. ej. servicio de instalación y servicio de asesoramiento deportivo pre y postventa. Para ello, la empresa cuenta con numerosos expertos en ciencias del deporte, entrenadores personales y deportistas profesionales.

¡Visítenos en nuestras redes sociales o en nuestro blog!



TAURUS

cardiostrong

BODYCRAFT

cardiojump

DUKEFITNESS

DARWIN

TAURUS®

Cinta de Correr T9.9 Touch