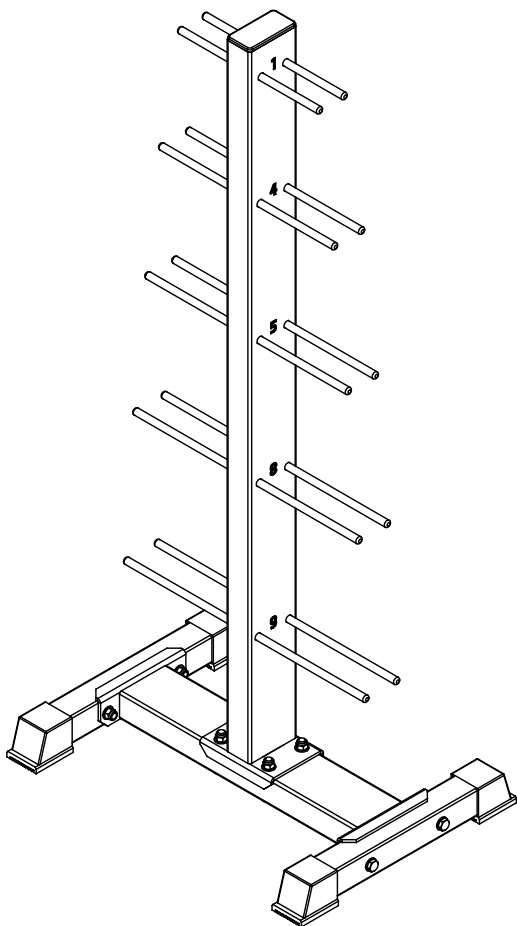


# TAURUS®

## Kurzanleitung



Art.-Nr. TF-TDDBS

FSTFTDDBS.01.02

## ALLGEMEINE SICHERHEITSHINWEISE

### Persönliche Sicherheit

#### ⚠ GEFAHR

- + Bevor Sie mit der Nutzung des Gerätes beginnen, sollten Sie durch Ihren Hausarzt klären, ob die Verwendung für Sie aus gesundheitlicher Sicht geeignet ist.
- + Beachten Sie, dass exzessives Training Ihre Gesundheit ernsthaft gefährden kann. Sobald Sie Anzeichen von Schwäche, Übelkeit, Schwindelgefühle, Schmerzen, Atemnot oder andere abnormale Symptome erkennen, brechen Sie Ihr Training sofort ab und konsultieren Sie im Notfall Ihren Hausarzt.

#### ⚠ WARNUNG

- + Die Benutzung dieses Gerätes ist für Kinder unter 14 Jahren nicht zulässig.
- + Kinder sollten nicht unbeaufsichtigt in die Nähe des Gerätes gelangen.
- + Personen mit Behinderungen müssen unter strenger Beobachtung stehen, wenn Sie dieses Gerät benutzen.
- + Das Gerät darf grundsätzlich nicht gleichzeitig von mehreren Personen genutzt werden.

#### ⚠ VORSICHT

- + Achten Sie darauf, dass sich niemand während des Trainings im Bewegungsbereich des Gerätes befindet, um Sie und andere Personen nicht zu gefährden.

#### ▶ ACHTUNG

- + Es dürfen keine Gegenstände jedweder Art in die Öffnungen des Gerätes gesteckt werden.

### Verwendungsort

#### ⚠ WARNUNG

- + Stellen Sie das Gerät nicht in Hauptdurchgängen oder Fluchtwegen auf.
- + Um Brände zu vermeiden, stellen Sie das Gerät nicht in die Nähe oder in Räumen mit hoher Hitze auf (z. B. nahe einer Heizung).

#### ⚠ VORSICHT

- + Wählen Sie den Aufstellort so, dass um das Gerät ausreichend Freiraum bestehen bleibt.

#### ▶ ACHTUNG

- + Das Gerät darf nur in einem Gebäude, in ausreichend temperierten und trockenen Räumen (Umgebungstemperaturen zwischen 10°C und 35°C), genutzt werden. Die Nutzung im Freien oder in Räumen mit hoher Luftfeuchtigkeit (über 70%) wie Schwimmbädern ist nicht zulässig.

### Bestimmungsgemäßer Gebrauch

Das Gerät darf nur für seinen bestimmungsgemäßen Zweck verwendet werden.

Das Gerät ist für den Heimgebrauch und den semiprofessionellen (z. B. Krankenhäuser, Vereine, Hotels, Schulen usw.) Einsatz geeignet. Für gewerblichen bzw. professionellen Einsatz (z. B. Fitness-Studio) ist das Gerät nicht geeignet.

### Technische Daten

Artikelgewicht (inkl. Verpackung):	18,5 kg
Artikelgewicht (netto, ohne Verpackung):	18 kg
Verpackungsmaß (L x B x H) ca.:	137 cm x 59 cm x 19 cm
Aufstellmaß (L x B x H) ca.:	46 cm x 63 cm x 138 cm
Maximale Belastung:	200 kg
Verwendungsklasse:	S

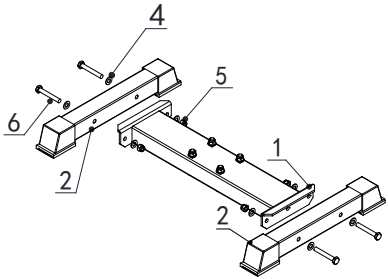
### Teilleiste

Nr.	Bezeichnung (ENG)	Spezifikation	Anz.
1	Foot connection		1
2	Side foot		2
3	Upright		1
4	Washer	10	12
5	Lock nut	M10	8
6	Hexagon head bolts	M10x70	4
7	Cup head square neck bolts	M10x70	4

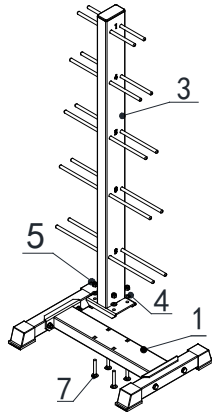
TF-TDDBS

## Montage

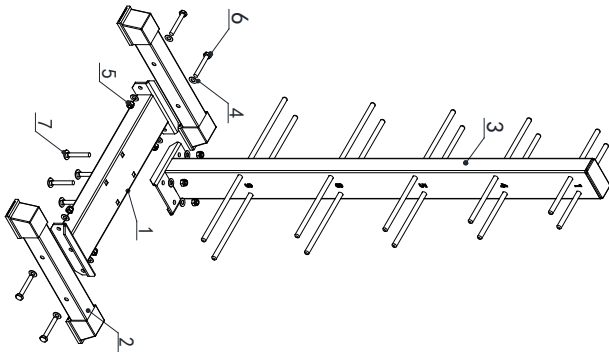
1. Montieren Sie die zwei Standfüße (2) an dem Verbindungsrahmen (1) mit vier Bolzen (6), acht Unterlegscheiben (4) und vier Muttern (5).



2. Montieren Sie die Hantelstangenablage (3) an dem Verbindungsrahmen (1) mit vier Bolzen (7), vier Unterlegscheiben (4) und vier Muttern (5).



## Explosionszeichnung



## Garantiehinweise

Trainingsgeräte von TAURUS® unterliegen einer strengen Qualitätskontrolle. Sollte ein bei uns gekauftes Fitnessgerät dennoch nicht einwandfrei funktionieren, bedauern wir dies sehr und bitten Sie, sich an unseren aufgeführten Kundendienst zu wenden. Gerne stehen wir Ihnen telefonisch über die Technik-Hotline zur Verfügung.

### Garantiezeiten

Ab Übergabe des Trainingsgerätes übernehmen wir die in unserem Webshop hinterlegten Garantiezeiten. Die für Ihr Trainingsgerät entsprechenden Garantiezeiten finden Sie auf der jeweiligen Produktseite.

Die genauen Garantiebedingungen entnehmen Sie bitte der Webseite zu Ihrem TAURUS®-Gerät.

## Pflege, Wartung und Lagerung

### ⚠ WARNUNG

Der Lagerort sollte so gewählt werden, dass ein Missbrauch durch Dritte oder Kinder ausgeschlossen werden kann.

1. Reinigen Sie das Gerät mit einem trockenen weichen Tuch.
2. Lagern Sie das Gerät in dem mitgelieferten Karton in einer trockenen Umgebung.

## Entsorgung

Dieses Gerät darf am Ende seiner Lebensdauer nicht über den normalen Haushaltsmüll entsorgt werden, sondern muss an einem Sammelpunkt für Recycling abgegeben werden. Nähere Informationen erhalten Sie bei der zuständigen Entsorgungsstelle Ihrer Gemeindeverwaltung.

## Kontakt

### DE TECHNIK

+49 4621 4210-900  
technik@fitshop.de

### SERVICE

0800 20 20277 (kostenlos)  
info@fitshop.de

### UK CUSTOMER SUPPORT

00800 2020 2772  
+49 4621 4210 944  
service@fitshop.com

### FR TECHNIQUE & SERVICE

+33 (0) 189 530984  
+49 4621 42 10 933  
info@fitshop.fr

### DK TEKNIK OG SERVICE

80 90 16 50  
+49 4621 4210-945  
info@fitshop.dk

### ES TECNOLOGÍA Y SERVICIOS

911 238 029  
info@fitshop.es

### BE TECHNIQUE & SERVICE

02 732 46 77  
+49 4621 4210 933  
info@fitshop.be

### NL TECHNISCHE DIENST & SERVICE

+31 172 619961  
service@fitshop.nl

### AT TECHNIK & SERVICE

0800 20 20277 (kostenlos)  
+49 4621 42 10-0  
info@fitshop.at

### CH TECHNIK & SERVICE

0800 202 027  
+49 4621 42 10-0  
info@fitshop.ch

### PL DZIAŁ TECHNICZNY I SERWIS

22 307 43 21  
+49 4621 42 10-948  
info@fitshop.pl

### INT TECHNICAL SUPPORT & SERVICE

+49 4621 4210-944  
service-int@fitshop.de