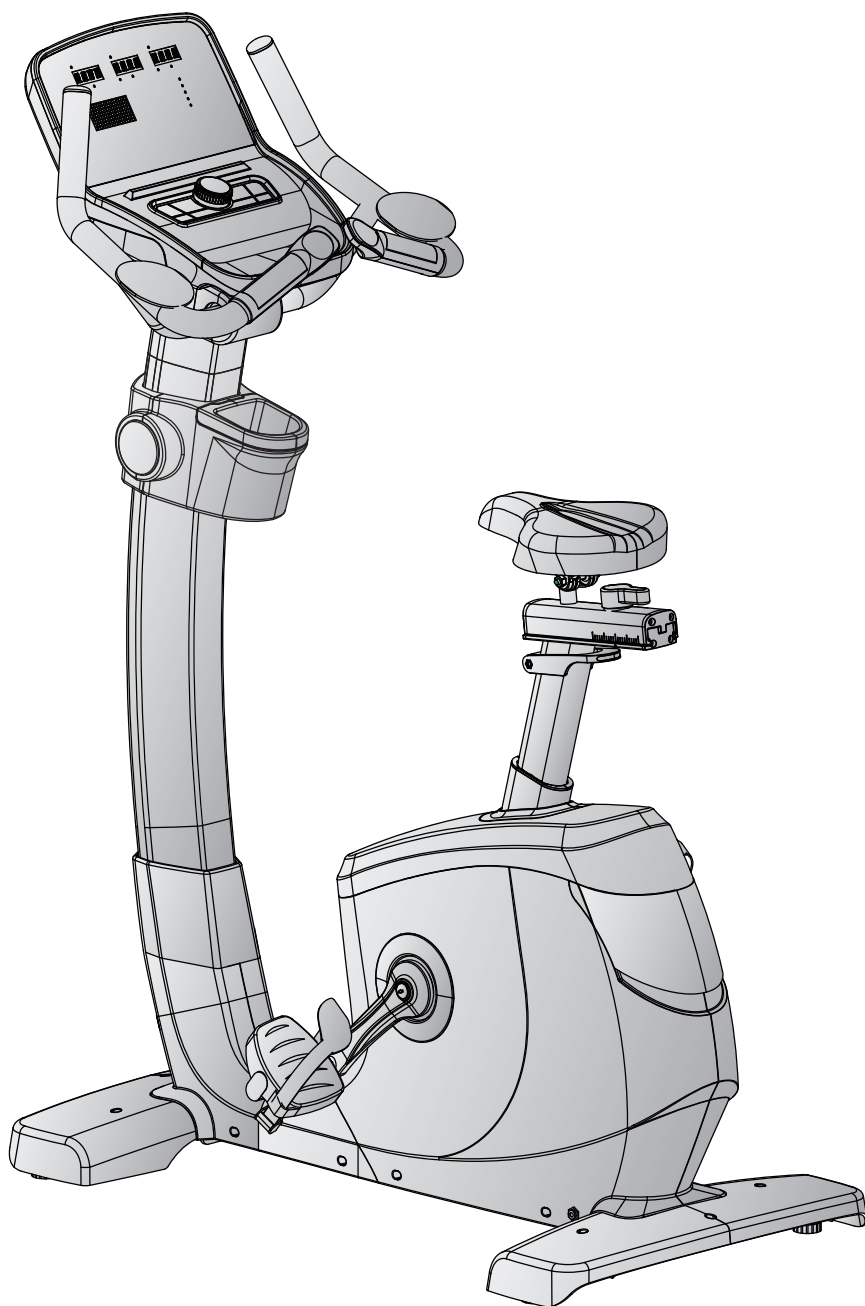


TAURUS®

Monterings- og brugsvejledning



max. 180 kg



~ 90 Min.



58 kg

L 122 | B 61 | H 154

FSTFUB105.02.02

Vare-nr. TF-UB105-2

Motionscykel UB10.5 Pro

Indholdsfortegnelse

1	GENERELLE OPLYSNINGER	8
1.1	Tekniske data	8
1.2	Personlig sikkerhed	9
1.3	Elektrisk sikkerhed	10
1.4	Opstillingssted	11
2	MONTERING	12
2.1	Generelle anvisninger	12
2.2	Pakkens indhold	13
2.3	Montering	14
3	BRUGSANVISNING	22
3.1	Konsoldisplay	22
3.2	Tastfunktioner	23
3.3	Opstart af træningsudstyr	24
3.4	Standby-funktion	24
3.5	MANUAL (manuelle programmer)	25
3.5.1	Kvikstart-program	25
3.5.2	Målprogrammer	25
3.6	PROGRAM (profilprogrammer)	26
3.7	USER (brugerdefineret program)	28
3.8	H.R.C. (Pulsstyrede programmer)	29
3.9	WATT (wattprogram)	30
3.10	RECOVERY (restitutionsfunktion)	30
3.11	BODY FAT (fedtprocentmåling)	31
3.12	Trådløs forbindelse og fitness-apps	32
4	OPBEVARING OG TRANSPORT	33
4.1	Generelle anvisninger	33
4.2	Transporthjul	33
5	FEJLAFHJÆLPNING, PLEJE OG VEDLIGEHOLDELSE	34
5.1	Generelle anvisninger	34
5.2	Fejl og fejldiagnose	34
5.3	Fejlkoder og fejlsøgning	35
5.4	Kalender for vedligeholdelse og inspektion	35
6	BORTSKAFFELSE	35

7	ANBEFALING AF TILBEHØR	36
8	RESERVEDELSBESTILLING	37
8.1	Serienummer og modelbetegnelse	37
8.2	Liste over dele	38
8.3	Ekspllosionstegning	42
9	GARANTI	43
10	KONTAKT	45

Kære kunde

Mange tak for at du valgte en kvalitetstræningsmaskine af mærket TAURUS®. Taurus tilbyder trænings- og fitnessudstyr til avanceret hjemmebrug samt fitnesscentre og erhvervs-kunder. Ved træningsudstyr fra Taurus er der lagt vægt på lige netop det, som det drejer sig om ved sport – maksimal performance! Derfor udvikles maskinerne i tæt samarbejde med idrætsudøvere og idrætsforskere. De ved bedst, hvad der kendetegner perfekt træningsudstyr.

Du kan læse mere på www.fitshop.dk.

Tilsi-gtet anvendelse

Udstyret må kun anvendes til det tilsi-gtede.

Dette fitnessudstyr er beregnet til hjemmebrug, semiprofessionel og professionel brug. Det semiprofessionelle område omfatter f.eks. institutioner som hospitaler, skoler, hoteller og foreninger. Den professionelle brug omfatter en erhvervsmæssig brug, f.eks. i fitnesscentre.

KOLOFON

Fitshop GmbH
Europas nr. 1 inden for hjemmefitness

International Headquarters
Flensburger Straße 55
24837 Slesvig
Tyskland

Direktører:
Christian Grau
Sebastian Campmann
Dr. Bernhard Schenkel
Handelsregister HRB 1000 SL
Byretten i Flensburg
Moms-nr.: DE813211547

ANSVARFRASKRIVELSE

© TAURUS er et registreret varemærke tilhørende firmaet Fitshop GmbH. Alle rettigheder forbeholdes. Enhver brug af dette varemærke uden udtrykkelig skriftlig tilladelse fra Fitshop er forbudt.

Produkt og brugsanvisning kan blive genstand for ændringer. De tekniske specifikationer kan ændres uden forudgående varsel.

FITSHOP

Europe's No.1 for Home Fitness

OM DENNE VEJLEDNING

Læs venligst hele vejledningen grundigt før montering og før brug første gang. Vejledningen hjælper dig med hurtig opstilling og forklarer sikker håndtering. Sørg for, at alle personer, der træner med udstyret (især børn og personer med fysiske, sensoriske, mentale eller motoriske handicap) altid oplyses om denne vejledning og dens indhold. I tvivlstilfælde skal ansvarlige personer føre opsyn med brugen af udstyret.

Grundet løbende ændringer og softwareoptimeringer kan det være nødvendigt at tilpasse brugsvejledningen. Skulle du støde på uligheder under montagen eller under brug, så tjek venligst vejledningen, der er uploadet i webshoppen. Der finder du altid den nyeste vejledning.



Udstyret er rent sikkerhedsteknisk konstrueret iht. den nyeste viden. Eventuelle farekilder, der kan forårsage tilskadekomst, er udelukket så godt som muligt. Kontrollér, at opstillingsanvisningen er blevet fulgt korrekt, og at alle udstyrets dele sidder godt fast. Ved behov skal vejledningen gennemgås igen, så eventuelle fejl kan afhjælpes.

Træningsudstyr skal klassificeres efter nøjagtighed og brug. Dette gælder kun for enheder, der viser træningsdata.

Nøjagtighedsklassificering

Klasse A: Høj nøjagtighed.

Klasse B: Mellem nøjagtighed.

Klasse C: Lav nøjagtighed.

Klassificeringen forklarer den tilsigtede brug af enheden.

Klassificering

Klassificering S (Studio): Professionel og/eller kommerciel brug.

Disse træningsenheder er beregnet til brug i træningslokaler i institutioner såsom sportsklubber, skolefaciliteter, hoteller, klubber og studier, hvis adgang og overvågning er specifikt reguleret af ejeren (person, der har juridisk ansvar).

Klassificering H (Hjem): Brug i hjemmet.

Disse stationære træningsenheder er beregnet til brug i private hjem, hvor adgangen til enheden er reguleret af ejeren (person, der har juridisk ansvar).

Følg de oplyste sikkerheds- og serviceanvisninger nøje. Enhver brug, der afviger fra dette, kan medføre sundhedsskader, ulykker eller beskadigelser, som producenten og forhandleren ikke påtager sig noget ansvar for.

Følgende sikkerhedsanvisninger kan forekomme i denne brugsanvisning:

► **OBS**

Denne oplysning står foran eventuelle skadelige situationer, der ved tilsidesættelse kan medføre materielle skader.

⚠ **FORSIGTIG**

Denne oplysning står foran eventuelle skadelige situationer, der ved tilsidesættelse kan medføre let/mindre alvorlig tilskadekomst!

⚠ **ADVARSEL**

Denne oplysning står foran eventuelle skadelige situationer, der ved tilsidesættelse kan medføre meget alvorlig tilskadekomst eller dødsfald!

⚠ **FARE**

Denne oplysning står foran eventuelle skadelige situationer, der ved tilsidesættelse medfører meget alvorlig tilskadekomst eller dødsfald!

ⓘ **BEMÆRK**

Denne oplysning står foran anden nyttig information.

Gem denne vejledning med henblik på information, vedligeholdelse eller reservedelsbestilling!

1.1 Tekniske data

LCD - display med

- + Hastighed i km/t
- + Kadence (omdrejninger i minuttet)
- + Træningstid i min
- + Træningsdistance i km
- + Kalorieforbrug i kcal
- + Puls (ved brug af håndpulssensorerne eller et egnet pulsbælte)
- + Watt

Modstandssystem:	Elektromagnetisk induktionsbremse
Modstandstrin:	32
Watt	
Justerbart område i wattprogram:	10-350 W
Min. og maks. Watt ved 60 RPM:	20-300 W
Min. og maks. Watt ved 100 RPM:	73-569 W
Svingmasse:	10 kg
Træningsprogrammer i alt:	23
Quick-Start-programmer:	1
Målprogrammer:	4
Pulsstyrede programmer:	4
Forudindstillede programmer:	12
Brugerdefinerede programmer:	1
Wattprogrammer:	1
Recovery funktion:	1
Bodyfat test:	1
Vægt og mål:	
Varens vægt (brutto, inkl. emballage):	69 kg
Varens vægt (netto, uden emballage):	58 kg
Emballagens mål (L x B x H):	ca. 123 cm x 36 cm x 78 cm
Opstillet mål (L x B x H):	ca. 122 cm x 61 cm x 154 cm
Maksimal brugervægt:	180 kg
Klassificering:	S

1.2 Personlig sikkerhed

FARE

- + Inden du begynder at bruge udstyret, bør din egen læge vurdere, om træningen set ud fra et helbredsmæssigt syn passer til dig. Dette gælder især personer, der har arvelige anlæg for forhøjet blodtryk eller hjertelidelser, er over 45 år, ryger, har for højt kolesteroltal, er overvægtige og/eller inden for det seneste år ikke har dyrket motion regelmæssigt. Hvis du er i medicinsk behandling, som påvirker din puls, skal du aftale rådføre dig med din læge.
- + Vær opmærksom på, at overdreven træning kan udsætte dit helbred for alvorlig fare. Vær også opmærksom på, at systemer til overvågning af pulsen kan være unøjagtige. Så snart du mærker tegn på svaghed, kvalme, svimmelhed, smerter, åndenød eller andre unormale symptomer, skal du straks afbryde træningen og i nødstilfælde kontakte egen læge.
- + Ejeren af udstyret skal give alle vigtige informationer samt instruktioner til alle brugere før udstyret tages i brug.

ADVARSEL

- + Brug at dette udstyr er ikke tilladt for børn under 14 år.
- + Børn må ikke opholde sig i nærheden af udstyret uden opsyn.
- + Personer med handicap skal fremvise medicinsk tilladelse og være under nøje opsyn, når de bruger enhver form for træningsudstyr.
- + Udstyret må principielt ikke anvendes af flere personer samtidigt.
- + Hvis dit træningsudstyr er udstyret med en Safety Key, skal klipsen til denne Safety Key før brug sættes fast på dit tøj. Hvis du falder, kan den bruges til at udløse et NØDSTOP på dit udstyr.
- + Der er risiko for skader på grund af roterende pedaler og/eller et blotlagt svinghjul grundet manglende frihjul. Stig derfor aldrig på eller af enheden, når pedalerne eller svinghjulet bevæger sig. Sørg i stedet altid for, at pedalerne eller svinghjulet er gået helt i stå først.
- + Når du stiger af og på, skal du støtte dig selv med mindst én hånd på styret. Stå ikke af enheden, før pedalerne er stoppet helt.
- + Hold hænder, fødder og andre kropsdele samt hår, tøj, smykker og andre genstande væk fra udstyrets bevægelige dele, da de ellers kan komme til at hænge fast i udstyret.
- + Anvend ikke løst tøj eller tøj med vidde, men egnet sportstøj. Sørg for at bære sportssko med egnede såler, helst af gummi eller andet skridsikkert materiale. Sko med hæle, lædersåler, knopper eller pigge er uegnede. Træn aldrig barfodet.

FORSIGTIG

- + Hvis dit udstyr skal sluttes til lysnettet med et strømkabel, skal du sikre dig, at kablet ikke udgør en potentiel fare for at personer kommer til at snuble over det.
- + Sørg for, at ingen personer opholder sig i udstyrets bevægelsesområde under træningen, så du selv og andre personer ikke kommer i fare.
- + Spænd altid pedalstroppen, før du begynder at træne, for at forhindre dine fødder i at glide.

FORSIGTIG

- + Vær opmærksom på, at hvis justeringsanordninger efterlades udragende, kan de hæmme brugerens bevægelse.

OBS

- + Der må ikke stikkes genstande af nogen art ind i udstyrets åbninger.
- + For at beskytte enheden mod at blive brugt af uautoriserede tredjeparter, skal du altid fjerne strømtilslutningen (hvis tilgængelig), når den ikke er i brug, og opbevare den et sikkert sted, der er utilgængeligt for uautoriserede personer (f.eks. børn).
- + Træningsudstyr med krumtap i klasse B og C er ikke egnet til formål med høj nøjagtighed.

1.3 Elektrisk sikkerhed

FARE

- + For at reducere faren for elektrisk stød, skal du efter træning, før opstilling eller nedtagning af udstyret samt før vedligeholdelse/rengøring trække stikket til udstyret ud af stikkontakten. Træk ikke i selve kablet.

ADVARSEL

- + Lad ikke udstyret være uden opsyn, når strømstikket sidder i stikkontakten i væggen. Når du ikke er til stede skal strømkablet fjernes, så tredjemand eller børn forhindres i at bruge udstyret usagkyndigt.
- + Hvis strømkablet eller strømstikket er beskadiget eller defekt, skal du kontakte din forhandler. Indtil reparationen må udstyret ikke anvendes.

OBS

- + Udstyret kræver strømtilslutning på 220-230 V med 50 Hz netspænding.
- + Udstyret må kun tilsluttet direkte i en stikkontakt med jord med det medfølgende strømkabel. Forlængerledninger skal opfylde kravene i stærkstrømsbekendtgørelsen. Rul altid strømkablet helt ud.
- + Stikkontakten skal være sikret med en sikring med en min.-værdi på "16 A, træg".
- + Foretag hverken ændringer på strømkablet eller på strømstikket.
- + Strømkablet skal holdes på afstand af vand, varme, olie og skarpe kanter. Lad ikke strømkablet løbe under udstyret eller under tæppet, og stil heller ikke genstande oven på det.
- + Hvis din fitnessmaskine råder over en TFT-konsol, skal der regelmæssigt foretages softwareopdateringer. Følg instruktionerne på skærmen for at udføre opdateringen.
- + Systemer og software på maskiner med TFT-konsoller er tilpasset de forudinstallerede apps. Der må ikke installeres yderligere apps på konsollen.

BEMÆRK

- + De forudinstallerede apps på TFT-konsollerne er apps fra eksterne producenter. Fitshop tager ikke ansvar for tilgængeligheden, funktionaliteten eller indholdet af disse apps.

1.4 Opstillingssted

ADVARSEL

- + Anbring ikke udstyret i hovedgennemgange eller på flugtveje.

FORSIGTIG

- + Vi anbefaler at opstille redskabet et sted, hvor du har tilstrækkelig plads til alle sider for at kunne udføre træningen sikkert.
- + Kontrollér, at der er god ventilation i motionsrummet under træningen og at der ikke er træk.
- + Vælg et opstillingssted, hvor der både foran og ved siden af udstyret altid vil være tilstrækkeligt med frirum/en sikkerhedszone.
- + Det frie areal i den retning, hvorfra der gives adgang til træningsudstyret, skal være mindst 0,6 m større end selve træningsområdet.
- + Udstyrets opstillings- og påbygningsareal skal være plant, belastbart og fast.

► OBS

- + Udstyret må kun anvendes indendørs i tilstrækkeligt tempererede og tørre rum (omgivelsestemperatur mellem 10°C og 35°C). Brug i det fri eller i rum med høj luftfugtighed (over 70 %), som f.eks. svømmehaller, er ikke tilladt.
- + For at beskytte eksklusive gulvbelægnings (parket, laminat, kork, tæppe) mod trykmærker og sved og for udligne lette ujævnheder i gulvet kan du anvende en gulvbeskyttelsesmåtte.
- + Til brugsklasse S må apparatet kun anvendes i områder, hvor adgang, overvågning og kontrol er specifikt reguleret af ejeren.

2.1 Generelle anvisninger

 **FARE**

- + Sørg for ikke at lade værktøj og emballage som f.eks. folie eller smådele ligge rundt omkring, da børn ellers risikerer at blive kvalt. Sørg for at holde børn på afstand under monteringen af udstyret.

 **ADVARSEL**

- + Vær opmærksom på advarslerne anbragt på udstyret, så du reducerer risikoen for tilskadekomst.

 **FORSIGTIG**

- + Sørg for at have tilstrækkelig bevægelsesfrihed i alle retninger under opstillingen.
- + Opstillingen af udstyret skal som minimum udføres af to voksne. Ved tvivl skal du få en tredje person med teknisk viden til at hjælpe dig.

 **OBS**

- + For at undgå skader på udstyret og på gulvet skal du foretage opstillingen på en underlægningsmåtte eller på pappet fra emballagen.

 **BEMÆRK**

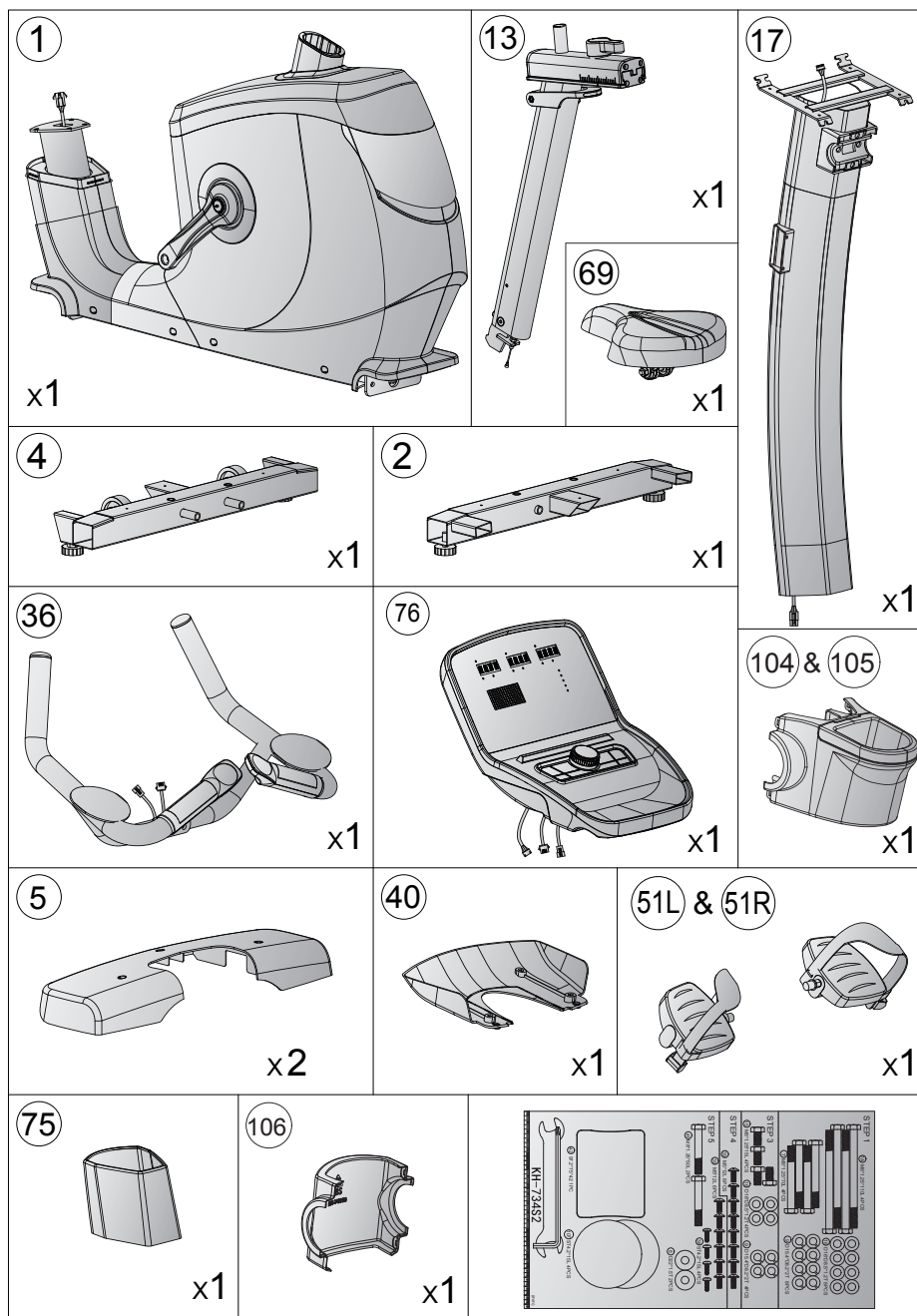
- + For at gøre opstillingen så nem som mulig, kan der allerede være monteret et par skruer og møtrikker på forhånd.
- + Opstil så vidt muligt udstyret dér, hvor det senere skal bruges.

2.2 Pakkens indhold

Pakken indeholder delene vist i det følgende. Start venligst med at kontrollere, om alle dele og alt værktøj, der hører til udstyret, fulgte med ved levering, og om der foreligger skader. Ved reklamation skal forhandleren kontaktes direkte.

FORSIGTIG

Hvis dele af pakkens indhold mangler eller er beskadiget, må der ikke foretages opstilling.



2.3 Montering

Studer de enkelte viste monteringsstrin nøje inden opstilling, og udfør monteringen i overensstemmelse med den viste rækkefølge.

BEMÆRK

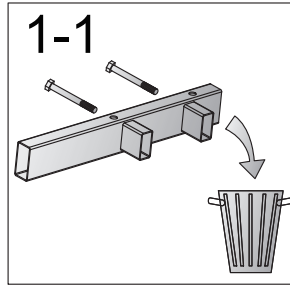
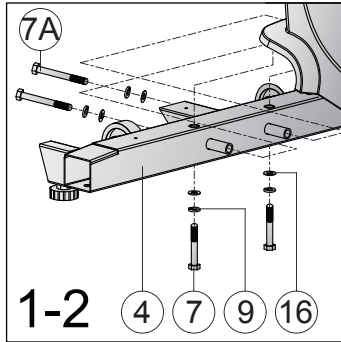
- + Skru først alle dele løst sammen, og kontrollér, om pasformen er korrekt. Skal du først spænde skruerne ved hjælp af værktøjet, når du opfordres til det.
- + Hvis du har problemer med at genkende grafikken, anbefaler vi, at du åbner PDF-vejledningen, der er gemt i webshoppen, på din enhed (fx smartphone, tablet eller pc). Her har du mulighed for at zoome nærmere ind. Bemærk venligst, at programmet Adobe Acrobat Reader skal være installeret på din enhed for at kunne åbne filen.

Trin 1: Montering af forreste og bageste fod

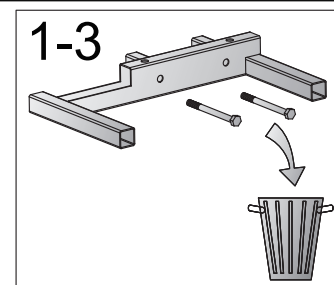
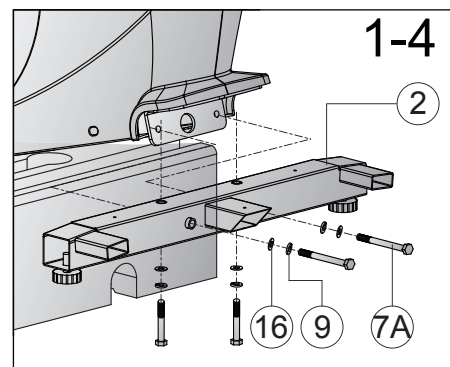
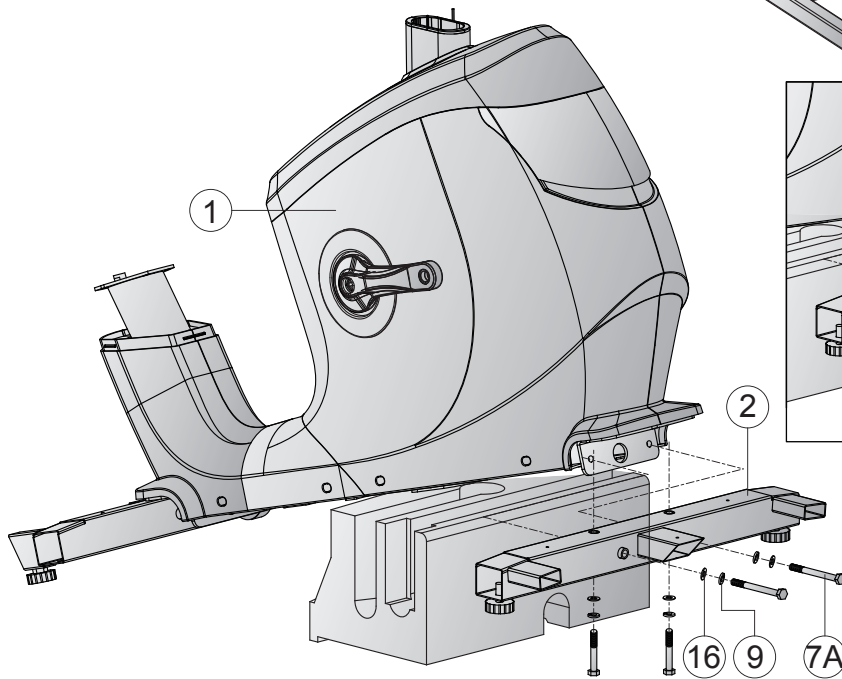
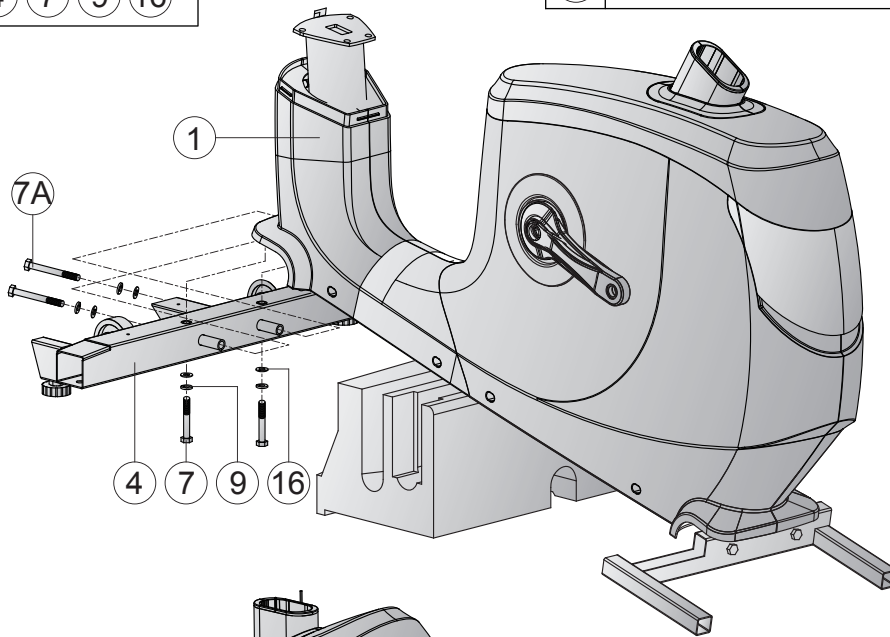
FORSIGTIG

Ved dette monteringsstrin skal træningsmaskinen løftes i den ene side. Få en anden person til at hjælpe dig. For at opnå ekstra stabilitet kan du anvende styropor-materialet fra emballagen og anbringe det under træningsmaskinen.

1. Fjern og kassér den forreste fastgørelse på træningsmaskinen samt de to skruer (se fig. 1-1). Den er ikke nødvendig for monteringen.
2. Løft den forreste del af stellet, og monter den forreste fod (4) på hovedstellet (1) med fire spændeskiver (16), fire fjederskiver (9), to skruer (7A), to skruer (7) (se fig. 1-2), og spænd skruerne med håndkraft.
3. Fjern og kassér den bageste fastgørelse på træningsmaskinen samt de to skruer (se fig. 1-3). Den er ikke nødvendig for monteringen.
4. Løft den bageste del af stellet, og monter den bageste fod (2) på hovedstellet (1) med fire spændeskiver (16), fire fjederskiver (9), to skruer (7A), to skruer (7) (se fig. 1-4), og spænd skruerne med håndkraft.



7		M8x1.25x70L	x4
7A		M8x1.25x110L	x4
9		D15.4xD8.2x2T	x8
16		D16xD8.5x1.2T	x8

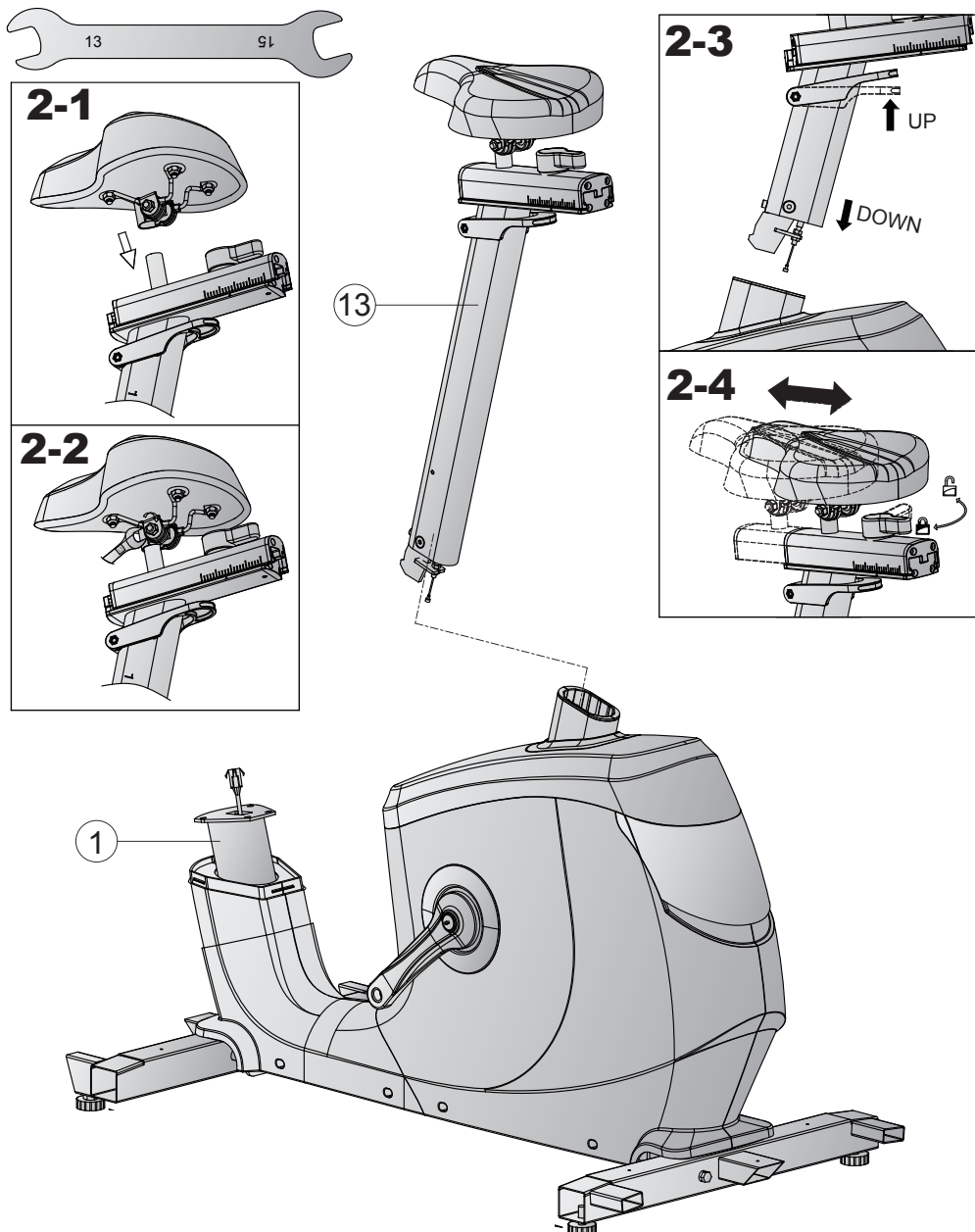


Trin 2: Montering af sadel

1. Monter sadlen på sadelstøtten (13), og spænd møtrikkerne med værktøjet med håndkraft (se fig. 2-1 og 2-2).
2. Spænd låsen på sadelstøtten (13) i retning mod sadlen, og før sadelstøtten (13) ind i hovedstellet (1) (se fig. 2-3).

ⓘ BEMÆRK

Hvis sædets position ikke lever op til dine ønsker, når monteringen er afsluttet, kan højden på sædet og dens justering til siden tilpasses, som vist i fig. 2-3 og 2-4.



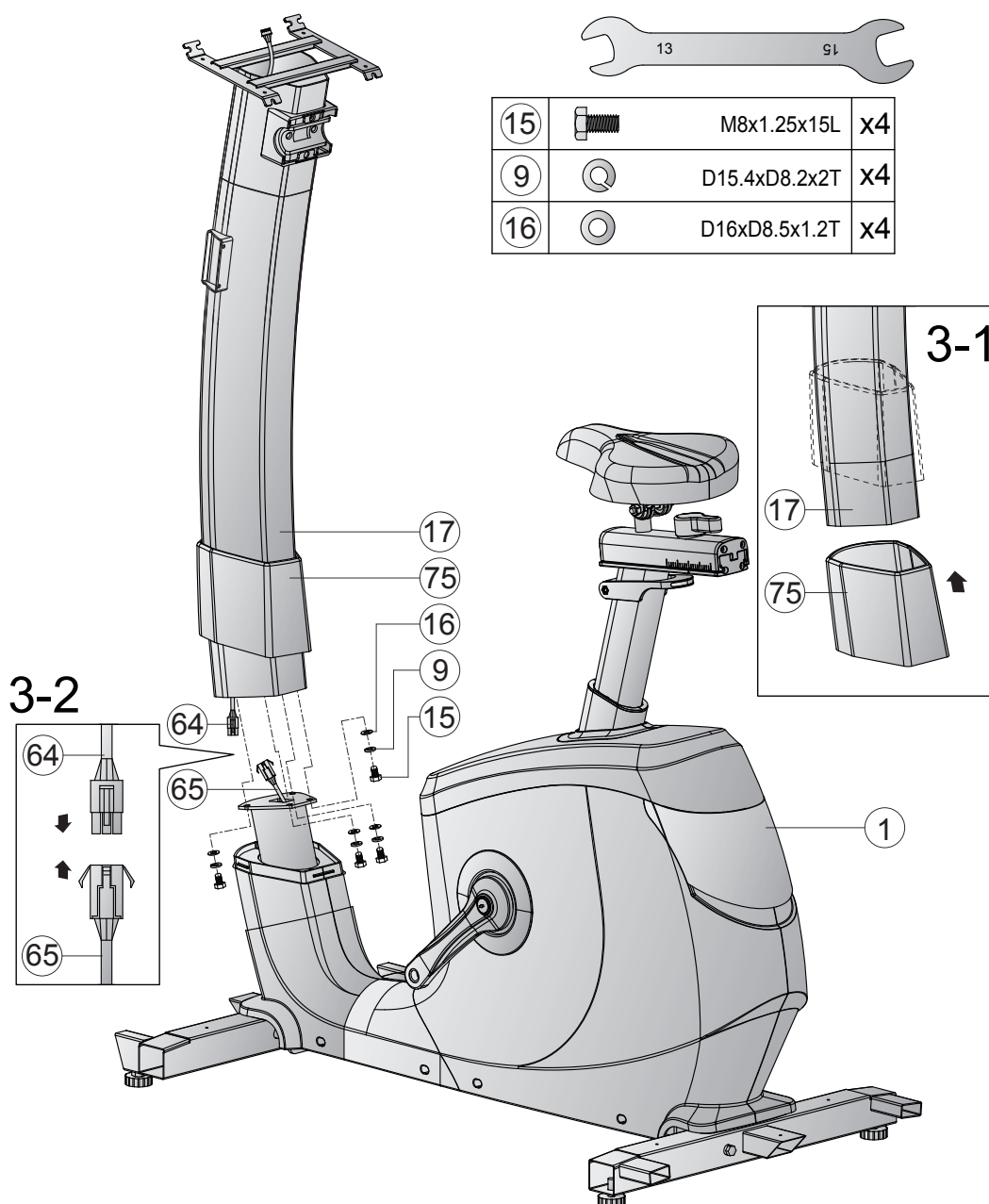
Trin 3: Montering af konsolmasten

1. Skub afdækningen (75) opad langs konsolmasten (17) (se fig. 3-1).
2. Forbind de to kabler (64 og 65) med hinanden (se fig. 3-2).

► **OBS!**

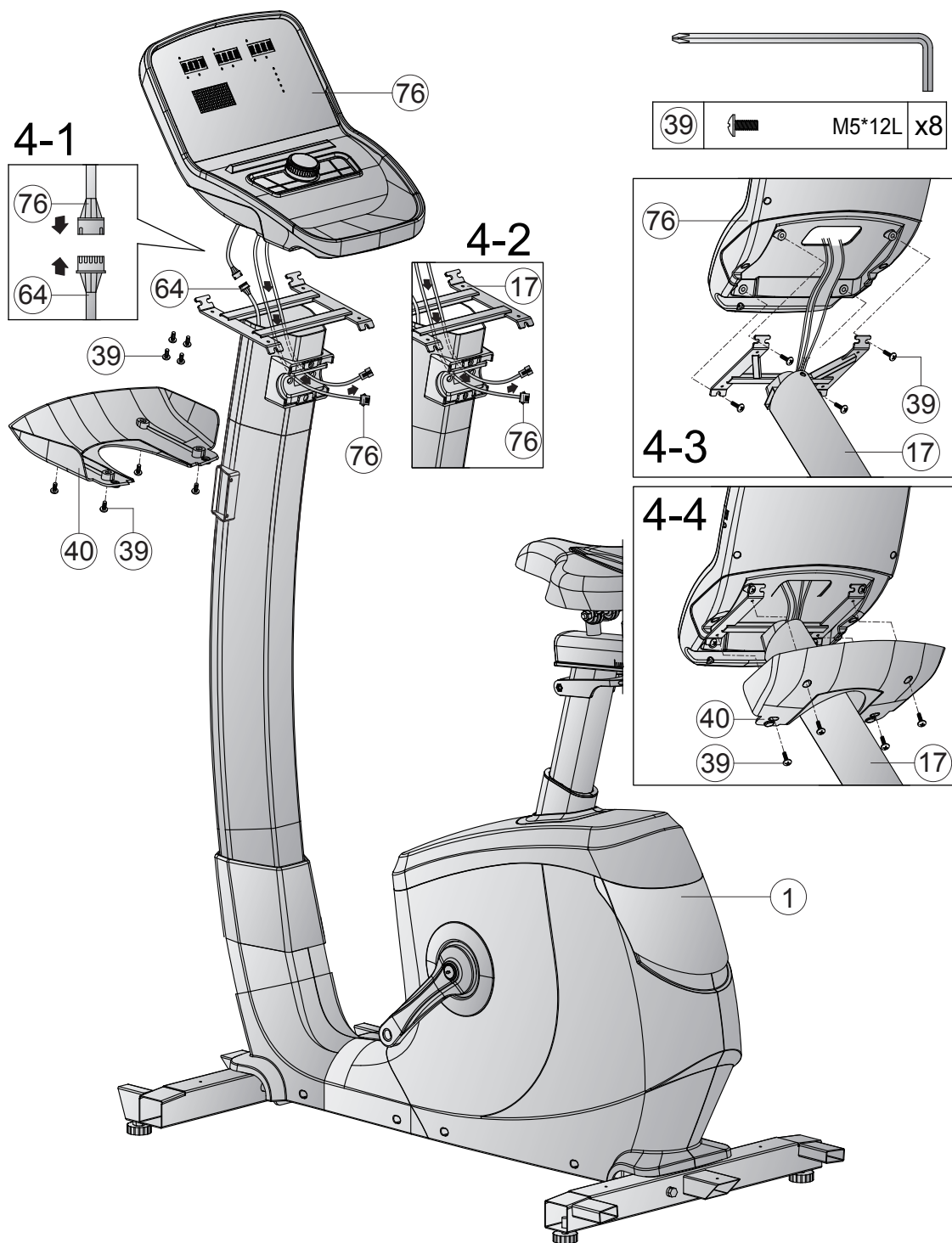
Pas under næste trin på, at kablerne ikke kommer i klemme.

3. Sæt konsolmasten (17) på hovedstellet, og monter konsolmasten (17) med fire spændeskiver (16), fire fjederskiver (9) og fire skruer (15).
4. Skub afdækningen (75) ned, og lad afdækningen falde på plads.



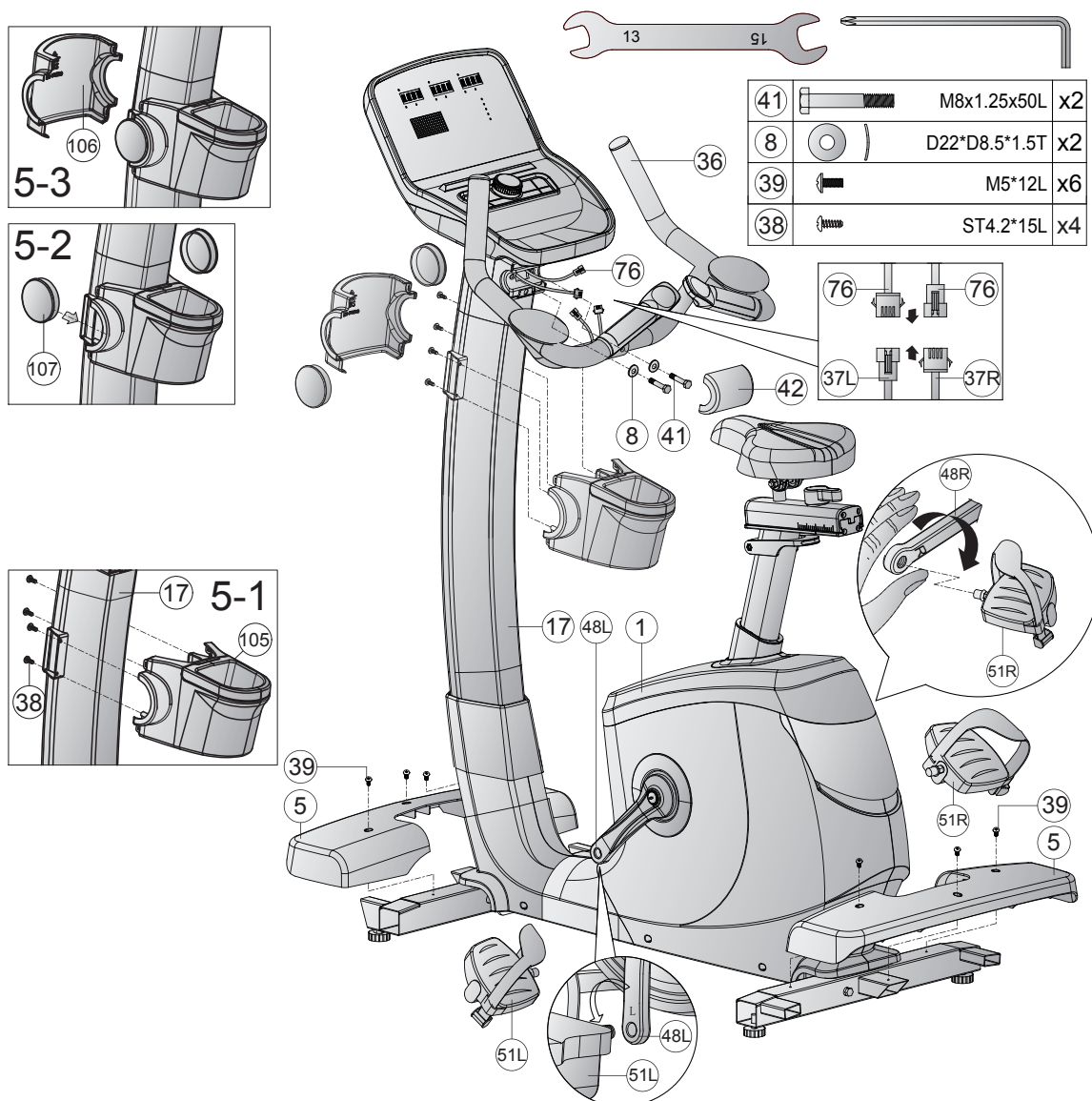
Trin 4: Montering af konsol

1. Forbind konsolkablet (64) med kablet til konsollen (76), der er vist i fig. 4-1.
2. Før resten af de konsolkablet, der udgår fra konsollen (76), igennem åbningen i konsolmasten (17) (se fig. 4-2).
3. Monter konsollen (76) på konsolmasten (17) med fire skruer (39) (se fig. 4-3), og spænd skrueerne med håndkraft.
4. Monter konsolafdækningen (40) under konsollen (76) på konsolmasten (17) med fire skruer (39) (se fig. 4-4), og spænd skrueerne med håndkraft.



Trin 5: Montering af håndtag

1. Forbind konsollens (76) kabler med kablerne til kviktasterne (37L og 37R).
2. Monter håndtagene (36) på konsolmasten (17) med to bølgede fjederskiver (8) og to skruer (41), og spænd skrueerne med håndkraft.
3. Sæt afdækningen (42) på forskruningen.
4. Fastgør den bageste flaskeholder (105) med fire skruer (38) på konsolmasten (17) (se fig. 5-1).
5. Sæt de to endekapper (107) i den bageste flaskeholder (105) (se fig. 5-2).
6. Klik den forreste flaskeholder (106) fast i den bageste flaskeholder (105), som vist (se fig. 5-3).



Trin 6: Montering af pedaler og føddernes afdækninger

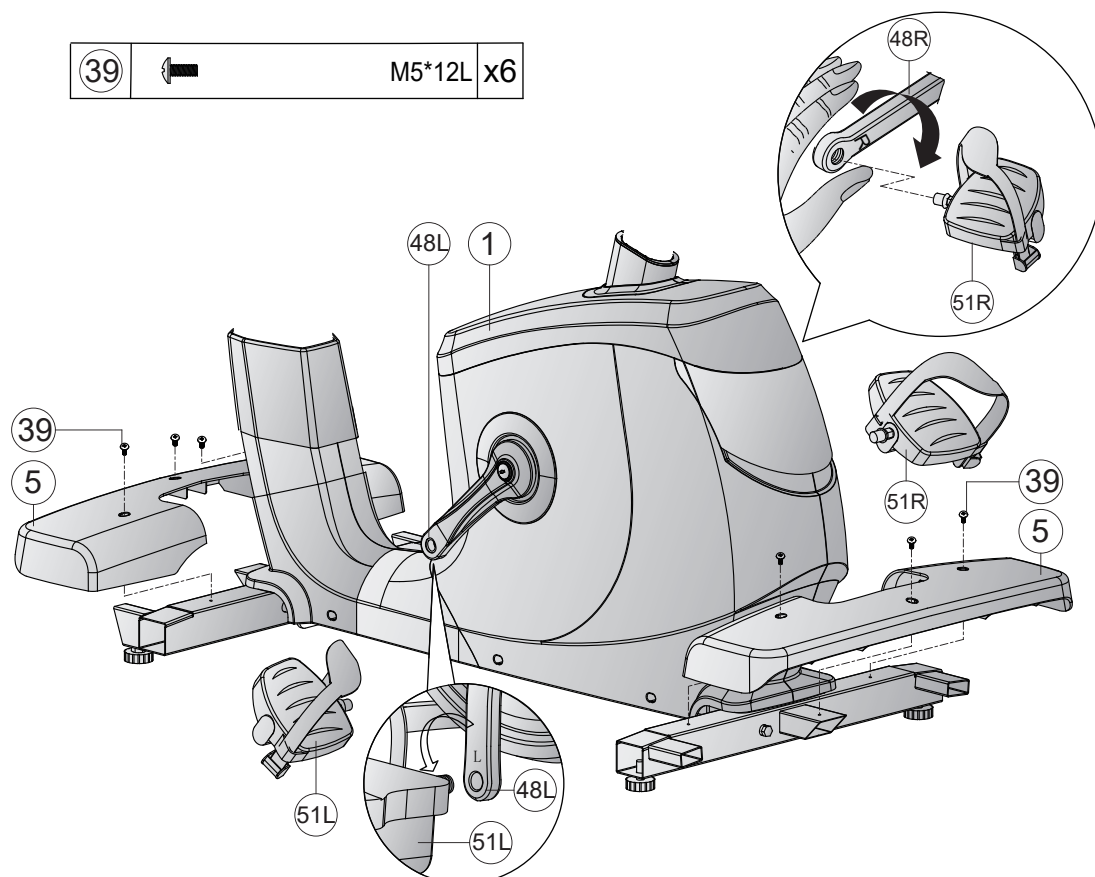
1. Drej venstre pedal (51L) mod uret på venstre pedalarm (48L) på hovedstellet (1).
2. Drej højre pedal (51R) med uret på højre pedalarm (48R) på hovedstellet (1).



FORSIGTIG

Sørg for, at skruer pedalerne helt ind.

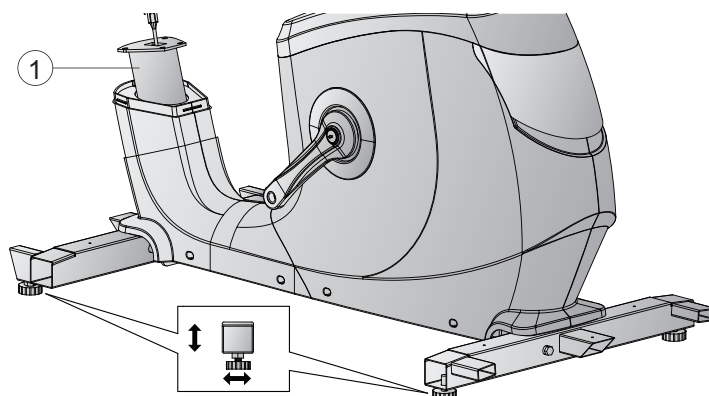
3. Sæt den bageste og forreste afdækning (5) på den bageste og forreste fod (2 og 4), og monter afdækningerne (5) med tre skruer (39) hver.



Trin 7: Justering af fødder

Ved ujævnheder i gulvet kan du stabilisere træningsmaskinen ved at skrue på de to indstillingsskruer under fødderne.

1. Løft træningsmaskinen i den ønskede side, og drej på indstillingsskruen under foden.
2. Drej skruen med uret for at skrue den ud og øge højden på træningsmaskinen.
3. Drej skruen mod uret for at sænke træningsmaskinen.



Trin 8: Tilslutning af udstyret til lysnettet

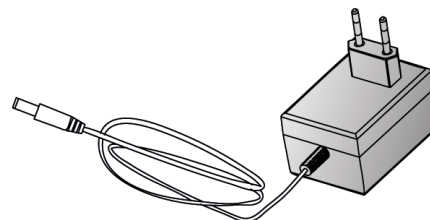
► OBS

Udstyret må ikke sluttes til en multistikdåse, da det i så fald ikke kan sikres, at udstyret forsynes med tilstrækkelig strøm. Dette kan medføre tekniske fejl.

Stik strømstikket i en stikkontakt, som opfylder kravene i kapitlet om elektrisk sikkerhed.

❗ BEMÆRK

Brug kun netstikket, hvis batteriniveauet er utilstrækkeligt.



Den medfølgende adapter bruges til at oplade batteriet, som er installeret inde i konsollen. Overhold følgende forholdsregler, da batteriets ydeevne ellers kan forringes:

1. Hvis batteriet er dybt afladet, skal det oplades i 8 til 10 timer.
2. Hvis batteriet er delvist afladet, skal det oplades i 1 til 4 timer.
3. Hvis du ikke har til hensigt at bruge udstyret i længere tid, skal du oplade batteriet helt, inden du opbevarer det.
4. Det fuldt opladede batteri skal genoplades efter en måneds opbevaring.

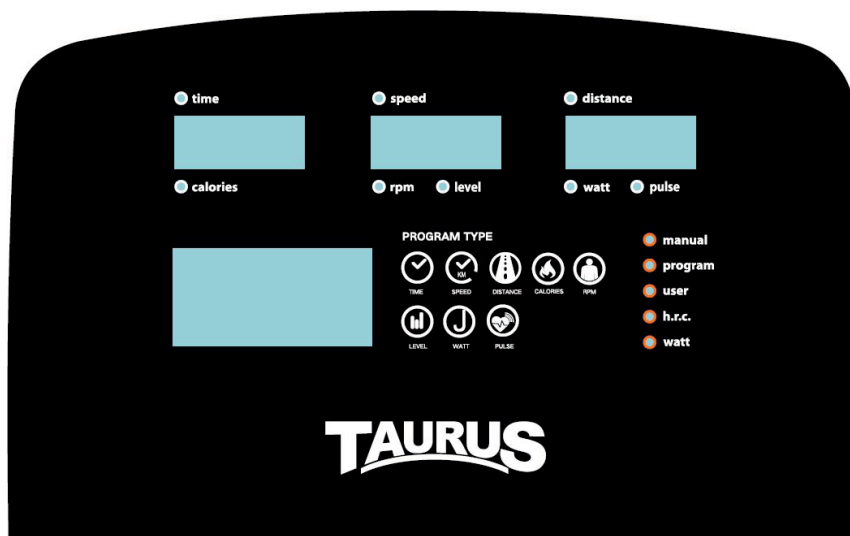
Korrekt af- og påstigning

1. For at komme op på cyklen, skal du tage fat i håndtagene med begge hænder og først træde på venstre pedal med venstre fod eller på højre pedal med højre fod og derefter træde på med den anden fod, hvorefter du kan sætte dig på sadlen.
2. For at komme af cyklen igen, skal du tage fat i håndtagene med begge hænder og placere den ene fod ved siden af cyklen og derefter den anden.

ⓘ BEMÆRK

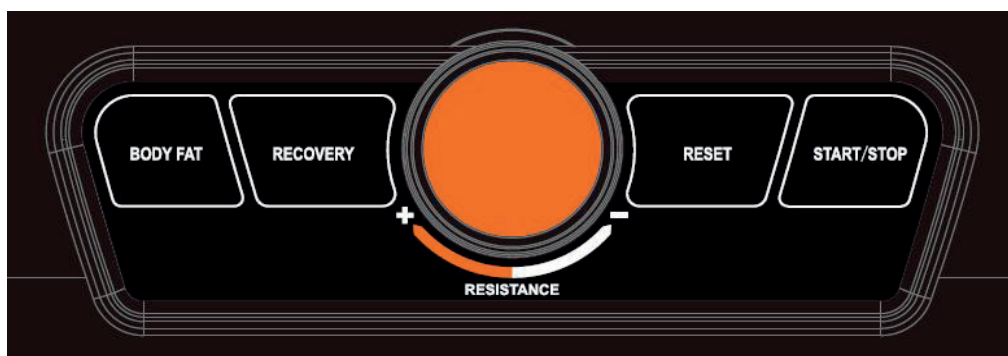
- + Sørg for at lære alle udstyrets funktioner og indstillingsmuligheder at kende, før du begynder træningen. Få forklaret dette produkts korrekte anvendelse af en fagmand.
- + Start altid din træning med en lav belastning og øg den jævnt og blidt. Afslut din træning med en nedkølingsperiode. Hvis du har spørgsmål eller er uklar, så kontakt din læge.

3.1 Konsoldisplay



VISNING	BESKRIVELSE
TIME	+ Visning af træningstid (0:00-99:59) + Indstilling af ønsket tid med indstillingsknap (drejeknap) (0:00-99:00) i trin på 1 minut
SPEED	Visning af den aktuelle træningshastighed (maks. 99,9)
DISTANCE	+ Visning af distance (0,00-99,99) + Indstilling af ønsket tid med indstillingsknap (drejeknap) (0,00-99,0) i trin på 1
CALORIES	+ Angivelse af forbrændte kalorier (0-9999) + Indstilling af målværdi med indstillingsknap (drejeknap) (0-9999) i trin på 10 kalorier
RPM	Visning af de aktuelle omdrejninger pr. minut (RPM) (0-999)
LEVEL	Visning af det aktuelle modstandstrin
WATT	Visning af watt-tallet (0-999)
PULSE	+ Visning af puls (0-230) + Indstilling af ønsket tid med indstillingsknap (drejeknap) (0-30-230) i trin på 1

3.2 Tastfunktioner



TAST	BESKRIVELSE
Indstillingsknap (drejeknap)	+ Øgning af indstillingsværdier eller træningsmodstand + Reducering af indstillingsværdier eller træningsmodstand + Godkendelse af indstillingsværdier
BODY FAT	Måling af fedtprocent
RECOVERY	Måling af restitueringsstatus for puls
RESET	Tryk i indstillings- eller valgfunktionen for at vende tilbage til den oprindelige træningsfunktion. Hold knappen inde i 2 sekunder for at genstarte konsollen
START/STOP	Start/standsning af træning

3.3 Opstart af træningsudstyr

Så snart træningsudstyret er tilsluttet lysnettet, starter konsollen automatisk. Samtlige segmenter lyser i den forbindelse kortvarigt.

1. Vælg en brugerprofil (U1-U4).
2. Indtast dit køn (SEX), din alder (AGE), din højde (HEIGHT) og din vægt (WEIGHT).

Du ledes videre til hovedmenuen

I hovedmenuen kan du nu vælge mellem de enkelte programmer:

- + MANUAL (kvikstart og målprogrammer)
- + PROGRAM (profilprogrammer)
- + USER PROGRAM (brugerdefineret program)
- + H.R.C (pulstyrede programmer)
- + WATT (wattprogram)



3.4 Standby-funktion

Efter fire minutter uden indtastning og/eller træningsaktivitet skifter konsollen til standbyfunktion. Så snart konsollen igen registrerer aktivitet, forlader den standbyfunktionen.

3.5 MANUAL (manuelle programmer)

Under MANUAL kan du vælge mellem kvikstart-programmet og anvendelse af målprogrammer. Til målprogrammerne er der mulighed for indstilling af tid (TIME), strækning (DISTANCE), kalorier (CALORIES), puls (PULSE).

3.5.1 Kvikstart-program

1. Vælg programmet MANUAL i hovedmenuen, og godkendt det valgte ved at trykke en enkelt gang på indstillingsknappen.
2. For at starte kvikstart-programmet skal du trykke direkte på start-knappen.



Samtlige værdier tæller opad.

3. For at sætte programmet på pause skal du trykke på START/STOP-knappen igen.
4. For at afslutte programmet skal du trykke på RESET-knappen.

3.5.2 Målprogrammer

I målprogrammerne er der to muligheder til rådighed. Målprogrammerne kan anvendes afhængigt af et eller flere målværdier.

Træning afhængigt af en målværdi

1. Vælg programmet MANUAL i hovedmenuen, og godkendt det valgte ved at trykke en enkelt gang på indstillingsknappen.
2. Fastlæg den ønskede målværdi for tid, kalorier, strækning eller puls med indstillingsknappen, og godkend værdien ved at trykke en enkelt gang på indstillingsknappen.



ADVARSEL

Dit træningsudstyr er ikke noget medicinsk udstyr. Pulsmålingen på dit udstyr kan være unøjagtig. Vidt forskellige faktorer kan påvirke nøjagtigheden af pulsmålingen. Pulsmålingen tjener udelukkende som hjælpemiddel under træningen.

3. For at starte programmet skal du trykke på START/STOP-knappen.



BEMÆRK

Under træningen er der mulighed for at tilpasse modstandsniveauet med indstillingsknappen.

Den indstillede værdi tæller ned, de andre værdier tæller op.

4. For at sætte programmet på pause skal du trykke på START/STOP-knappen igen.
5. For at afslutte programmet skal du trykke på RESET-knappen.

Træning afhængigt af flere målværdier

1. Vælg programmet MANUAL i hovedmenuen, og godkendt det valgte ved at trykke en enkelt gang på indstillingsknappen.
2. Fastlæg den ønskede målværdi for tid, kalorier, strækning og/eller puls med indstillingsknappen, og godkend værdien ved at trykke en enkelt gang på indstillingsknappen.

ADVARSEL

Dit træningsudstyr er ikke noget medicinsk udstyr. Pulsmålingen på dit udstyr kan være unøjagtig. Vidt forskellige faktorer kan påvirke nøjagtigheden af pulsmålingen. Pulsmålingen tjener udelukkende som hjælpemiddel under træningen.

3. For at starte programmet skal du trykke på START/STOP-knappen.

BEMÆRK

Under træningen er der mulighed for at tilpasse modstandsniveauet med indstillingsknappen.

De indstillede værdier tæller ned, de andre værdier tæller op.

4. For at sætte programmet på pause skal du trykke på START/STOP-knappen igen.
5. For at afslutte programmet skal du trykke på RESET-knappen.

3.6 PROGRAM (profilprogrammer)

Der er i alt 12 profilprogrammer til rådighed.

1. Vælg programmet PROGRAM i hovedmenuen, og godkendt det valgte ved at trykke en enkelt gang på indstillingsknappen.
2. Vælg med indstillingsknappen en af profilprogrammerne, og godkendt det valgte ved at trykke en enkelt gang på indstillingsknappen.
3. Fastlæg med indstillingsknappen den ønskede træningstid, og godkend det indtastede ved at trykke en enkelt gang på indstillingsknappen.
4. For at starte programmet skal du trykke på START/STOP-knappen.

BEMÆRK

Under træningen er der mulighed for at tilpasse modstandsniveauet med indstillingsknappen.

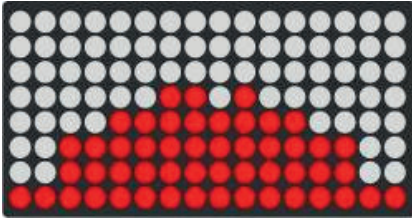
5. For at sætte programmet på pause skal du trykke på START/STOP-knappen igen.

BEMÆRK

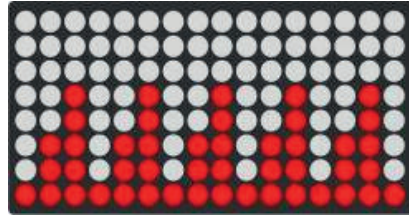
Når programmet er på pause, er det muligt at tilpasse træningstiden igen.

6. For at afslutte programmet skal du trykke på RESET-knappen.

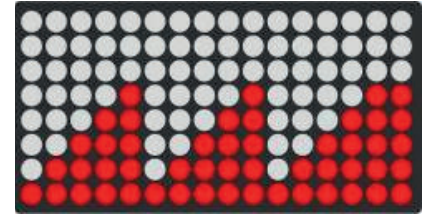




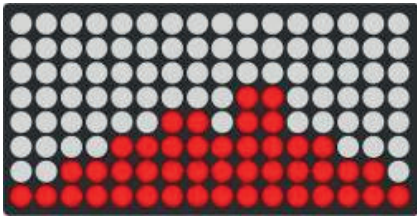
P1



P2



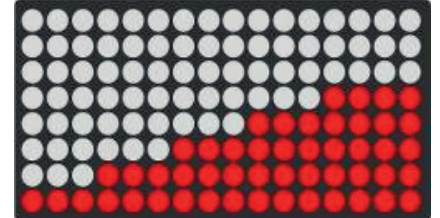
P3



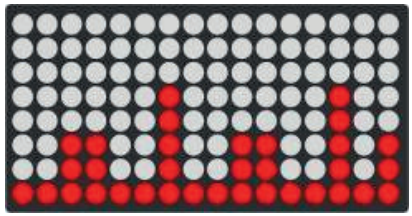
P4



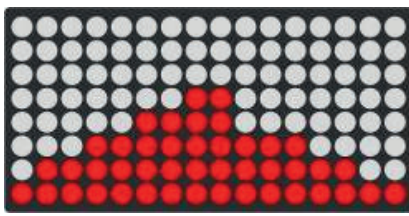
P5



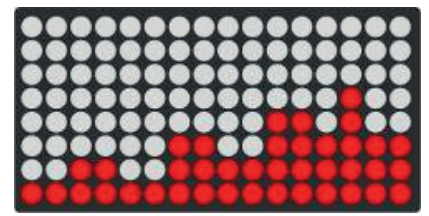
P6



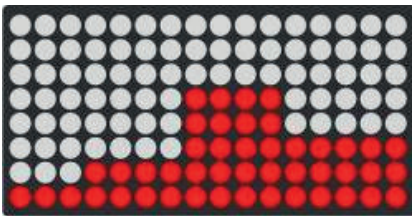
P7



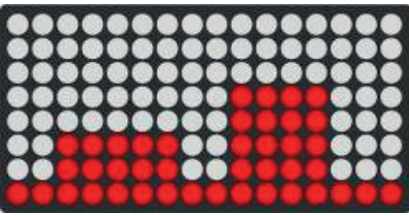
P8



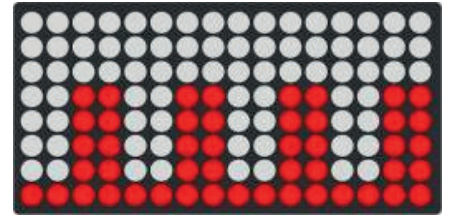
P9



P10



P11



P12

3.7 USER (brugerdefineret program)

I det brugerdefinerede program er der 16 segmenter til rådighed.

1. Vælg programmet USER i hovedmenuen, og godkend det valgte ved at trykke en enkelt gang på indstillingsknappen.
2. Fastlæg modstandsværdierne for de enkelte segmenter, og godkend alle værdier ved at trykke en enkelt gang på indstillingsknappen.
3. For at afslutte fastlæggelsen af værdierne skal du holde indstillingsknappen inde i 2 sek.



Den senest fastlagte værdi vises på displayet.

Nu har du mulighed for at fastlægge en tid med indstillingsknappen.

4. Fastlæg en værdi for tiden med indstillingsknappen, og godkend værdien ved at trykke en enkelt gang på indstillingsknappen, eller tryk på START/STOP-knappen for at starte træningen med det samme.

ⓘ BEMÆRK

Under træningen er der mulighed for at tilpasse modstandsniveauet med indstillingsknappen.

5. For at sætte programmet på pause skal du trykke på START/STOP-knappen igen.
6. For at afslutte programmet skal du trykke på RESET-knappen.

3.8 H.R.C. (Pulsstyrede programmer)

⚠ ADVARSEL

Dit træningsudstyr er ikke noget medicinsk udstyr. Pulsmålingen på dit udstyr kan være unøjagtig. Vidt forskellige faktorer kan påvirke nøjagtigheden af pulsmålingen. Pulsmålingen tjener udelukkende som træningshjælpemiddel.

Du har tre pulsprogrammer til rådighed. Du kan enten vælge en af de tre forprogrammerede målpulsfrekvenser (55%, 75% eller 90% af din maksimale puls), eller du kan vælge TARGET og indtaste en anden målpuls manuelt. Din maksimale puls bestemmes af konsollen ud fra din indtastede alder. Ved disse programmer anbefales det at bruge pulsbælte.



1. Vælg programmet H.R.C. i hovedmenuen, og godkend det valgte ved at trykke en enkelt gang på indstillingsknappen.
2. Vælg en af de forprogrammerede målpulser eller TARGET med indstillingsknappen, og godkend det valgte ved at trykke en enkelt gang på indstillingsknappen.
3. Hvis du vælger TARGET, skal du fastlægge pulsen med indstillingsknappen og godkende værdien ved at trykke en enkelt gang på indstillingsknappen.

ⓘ BEMÆRK

Den standardindstillede TARGET-værdi er 100.

- 3.1. Nu kan du også vælge en værdi for tiden og godkende værdien ved at trykke en enkelt gang på indstillingsknappen.
4. For at starte programmet skal du trykke på START/STOP-knappen og lægge dine hænder på håndpulsensorerne eller som alternativ anvende et pulsbælte som ekstraudstyr.

Under træningen vises den aktuelle puls.

ⓘ BEMÆRK

Hvis der ikke registreres nogen puls, viser displayet følgende:



5. For at sætte programmet på pause skal du trykke på START/STOP-knappen igen.
6. For at afslutte programmet skal du trykke på RESET-knappen.

3.9 WATT (wattprogram)

1. Vælg programmet WATT i hovedmenuen, og godkend det valgte ved at trykke en enkelt gang på indstillingsknappen.
2. Fastlæg en værdi med indstillingsknappen, og godkend værdien ved at trykke en enkelt gang på indstillingsknappen.



BEMÆRK

Den standardindstillede værdi er 120.

3. Fastlæg den ønskede træningstid med indstillingsknappen, og godkend din indtastning ved at trykke en enkelt gang på indstillingsknappen, eller tryk på START/STOP-knappen for at starte træningen med det samme.

BEMÆRK

Modstandsværdien tilpasses automatisk den fastlagte watt-værdi.

4. For at sætte programmet på pause skal du trykke på START/STOP-knappen igen.
5. For at afslutte programmet skal du trykke på RESET-knappen.

3.10 RECOVERY (restitutionsfunktion)

Anvend restitutionsfunktionen efter en træningssession for at måle din restitutionspuls.

For at starte restitutionsfunktionen skal du trykke på RECOVERY-knappen og tage fat omkring håndpulssensorerne eller som alternativ anvende et pulsbælte som ekstraudstyr.



På displayet vises en nedtælling, der tæller ned fra 00:60 til 00:00.

BEMÆRK

For at forlade restitutionsfunktionen før tid skal du trykke på RECOVERY-knappen igen.

På baggrund af din slutpuls får du efter den afsluttede nedtælling en fitnesskarakter fra F1 til F6:

F1	Meget godt
F2	Godt
F3	Middel
F4	Lidt under middel
F5	Dårligt
F6	Meget dårligt

3.11 BODY FAT (fedtprocentmåling)

1. Vælg en brugerprofil (U1-U4).
2. For at starte målingen af fedtprocenten skal du trykke på BODY FAT-knappen i hovedmenuen og tage fat omkring håndpulssensorerne.

ⓘ BEMÆRK

Hvis du ikke holder rigtigt fat omkring håndpulssensorerne, viser displayet fejlkoden E-1.

ⓘ BEMÆRK

For at forlade fedtprocentmålingen før tid og vende tilbage til det forrige program skal du trykke på BODY FAT-knappen igen.

Efter afslutning af testen vises værdierne for fedtprocenten (FAT%) og dit BMI.

ⓘ BEMÆRK

Hvis værdien for fedtprocenten ikke ligger i området 5%-50%, viser displayet fejlkoden E-4.



3.12 Trådløs forbindelse og fitness-apps

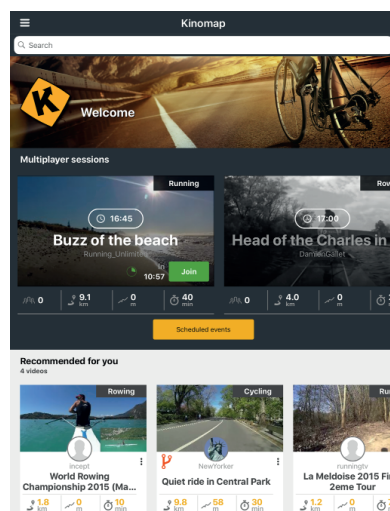
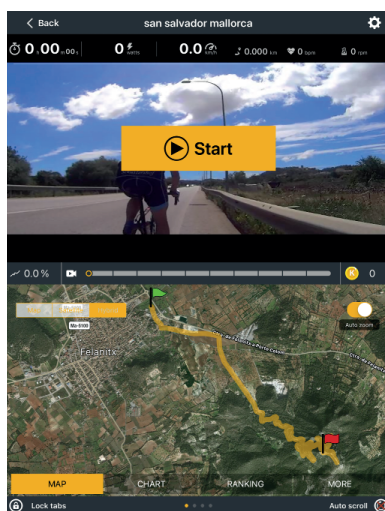
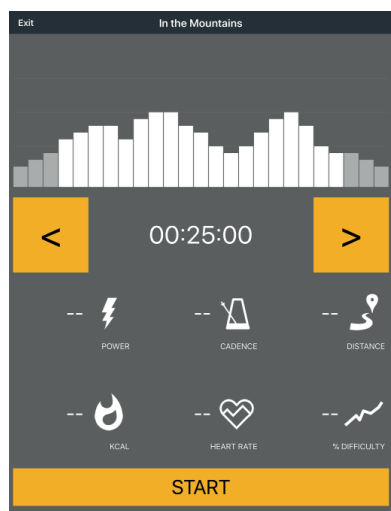
Konsollen til denne træningsmaskine er udstyret med et trådløs forbindelse-interface. Vær opmærksom på, at din mobile enhed skal være kompatibel med trådløs forbindelse-interfacet på din træningsmaskine.

For at anvende træningsapps skal du slå trådløs forbindelse til på din mobile enhed (tablet eller smartphone) og åbne fitness-appen. Vælg din træningsmaskine. Følg anvisningerne i appen. Navnet på træningsmaskinen findes på en lille mærkat på bagsiden af konsollen.

Træningsapps findes i app-stores fra google eller Apple. Her finder du f.eks. de to apps "Kinomap" og "Zwift". Vær opmærksom på, at der er tale om apps fra eksterne producenter. Fitshop påtager sig intet ansvar for tilgængeligheden, funktionaliteten eller indholdet i disse programmer.

VIGTIG INFORMATION

De forudinstallerede apps produceres og stilles til rådighed af eksterne producenter. Ændringer og tilgængelighed kan afvige. Fitshop tager ikke ansvar for tilgængeligheden, funktionaliteten eller indholdet af disse apps. For at sikre, at de forudinstallerede apps fungerer, skal de opdateres jævnligt. Den pågældende app vil i givet fald informere dig. Du har brug for en Google konto for at udføre opdateringerne. En Google e-mailadresse er tilstrækkelig. Følg blot instruktionerne på displayet for at udføre opdateringen. Vær opmærksom på, at systemet er tilpasset de forudinstallerede apps. Du må ikke installere yderligere apps på konsollen. Det kan ikke garanteres, at de fungerer korrekt. Installation af yderligere apps kan føre til tekniske problemer.



Eksempel: Kinomap

4.1 Generelle anvisninger

⚠ ADVARSEL

- + Der skal vælges et opbevaringssted, hvor det er udelukket at tredjemand eller børn kan misbruge udstyret.
- + Hvis dit udstyr ikke råder over transporthjul, skal udstyret adskilles før transport.

► OBS

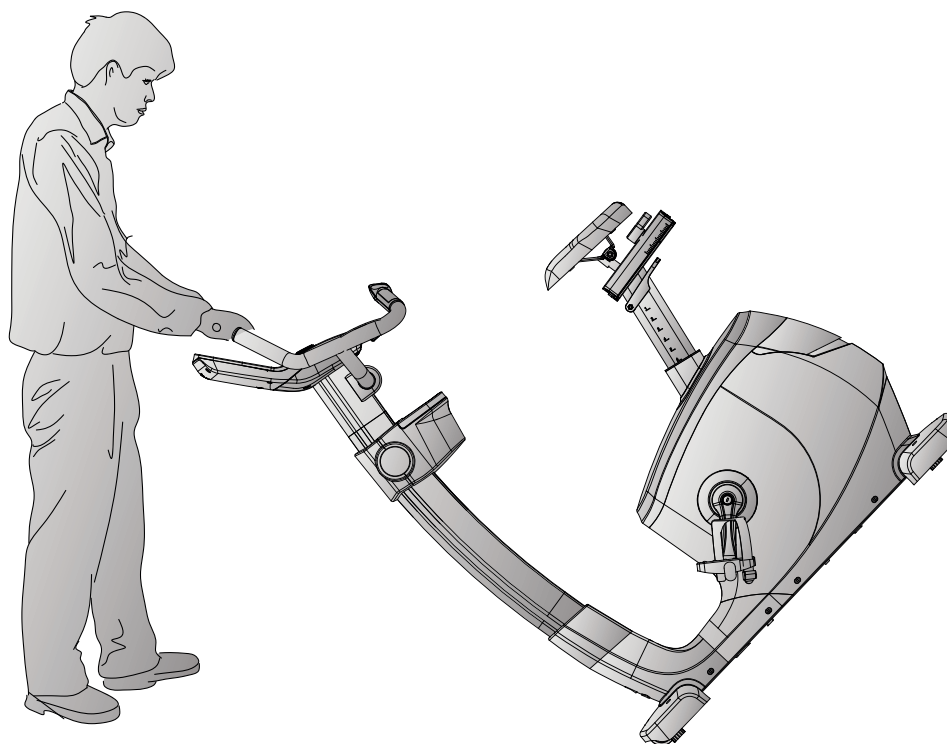
- + Kontrollér, at udstyret på det valgte opstillingssted er beskyttet mod fugt, støv og snavs. Opbevaringsstedet skal være tørt og have god ventilation og en konstant omgivelsestemperatur mellem 10°C og 35°C.

4.2 Transporthjul

► OBS

Hvis du ønsker at transportere dit udstyr over særlig følsom og blød gulvbelægning, som parket, gulvbrædder eller laminat, skal du lægge f.eks. pap eller lignende ud på transportstrækningen for at undgå eventuelle gulvskader.

1. Stil dig bag udstyret, og løft det lidt, indtil vægten hviler på transporthjulene. Nu kan du let skubbe udstyret hen til en ny position. For længere transportstrækninger skal udstyret adskilles og emballeres sikkert.
2. Vælg den nye placering under overholdelse af anvisningerne i afsnit 1.4 i denne brugsanvisning.



5.1 Generelle anvisninger



ADVARSEL

- + Foretag ikke usagkyndige ændringer på udstyret.



FORSIGTIG

- + Beskadigede eller udtjente komponenter kan påvirke din sikkerhed og udstyrets levetid. Udskift derfor straks beskadigede eller slidte komponenter. Kontakt i så fald din forhandler. Udstyret må ikke anvendes, før det er blevet repareret. Anvend ved behov kun originale reservedele.

► OBS

- + Udover de anvisninger og anbefalinger, der nævnes her, vedr. vedligeholdelse og pleje kan der være behov for yderligere service- og/eller reparationsydelser; disse ydelser må kun udføres af autoriserede serviceteknikere.

5.2 Fejl og fejldiagnose

Udstyret underkastes regelmæssigt kvalitetskontroller under produktionen. Der kan dog trods dette opstå fejl eller fejlfunktion på udstyret. Det er ofte enkeltdele, der er skyld i disse fejl, og udskiftning er oftest tilstrækkelig. De hyppigste fejl og afhjælpningen af dem findes i følgende oversigt. Hvis udstyret trods dette ikke fungerer korrekt, skal du kontakte din forhandler.

Fejl	Årsag	Afhjælpning
Knirken i pedalområdet	Løse pedaler	Spænd pedalerne
Udstyret vakler	Udstyret står ikke lige	Udlign justeringsfødderne
Styr/sadel vakler	Løse skruer	Spænd skruerne
Display viser ingenting/fungerer ikke	Tomme batterier eller løse kabelforbindelser	Udskift batterier eller tjek stikforbindelser / adapter
Ingen pulsvisning	<ul style="list-style-type: none"> + Forstyrrende signaler i rummet + Uegnet pulsbælte + Positionering af pulsbælte ikke korrekt + Pulsbælte defekt eller tomt batteri + Pulsvisning defekt 	<ul style="list-style-type: none"> + Fjern forstyrrende signaler (fx smartphone, WiFi, robotstøvsuger osv.) + Brug et egnet pulsbælte (se ANBEFALING AF TILBEHØR) + Anbring pulsbæltet igen og/eller fugt elektroderne + Udskift batterierne + Tjek om pulsmåling er mulig via håndpuls

5.3 Fejlkode og fejlsøgning

Udstyrets elektronik udfører løbende tests. Ved afvigelser vises der på displayet en fejlkode, og den normale drift standses af hensyn til din sikkerhed.

Kontakt venligst kontraktpartneren for teknisk kundeservice.

5.4 Kalender for vedligeholdelse og inspektion

For at undgå skader på grund af kropssved, skal udstyret altid rengøres med et fugtigt håndklæde (ingen opløsningsmidler!) efter hvert træningspas.

Følgende rutinemæssige opgaver skal udføres med de oplyste tidsintervaller:

Komponent	Ugentligt	Månedligt
Display, konsol	R	I
Kunststofafdækninger	R	I
Skruer og kabelforbindelser		I
Pedalernes fasthed		I
Forklaring: R = rengøring; I = inspektion		



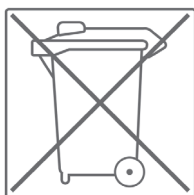
Ved at scanne QR-koden med kamerafunktionen eller QR-kodescanner appen på din smartphone/tablet åbnes en video om generel vedligeholdelse af en motionscykel på YouTube. I videoen vises de vedligeholdelsespunkter, der beskrives i denne vejledning.

Bemærk venligst, at videoen muligvis ikke er tilgængelig på dit sprog eller med passende undertekster.

Hvis du ikke kan scanne QR-koder, kan du få adgang til alle Fitshops videoer på YouTube ved først at åbne YouTube og indtaste "Fitshop" i søgefeltet.

6 BORTSKAFFELSE

Dette udstyr må efter endt levetid ikke bortskaffes sammen med det almindelige husholdningsaffald, men skal afleveres til en kommunal genbrugsstation til genbrug af elektrisk og elektronisk udstyr. Yderligere oplysninger fås hos den lokale genbrugsstation i din kommune.



Materialerne skal genanvendes iht. deres mærkning. Med genanvendelse, udnyttelse af materialer eller andre former for genbrug af udtjent udstyr yder du et vigtigt bidrag til beskyttelse af miljøet.

7 ANBEFALING AF TILBEHØR

For at gøre din træningsoplevelse endnu mere behagelig og effektiv anbefaler vi dig at supplere dit fitnessudstyr med tilhørende tilbehør. For motionscykler kan det for eksempel være en **gulvmåtte**, der gør, at udstyret står mere sikkert og samtidig beskytter gulvet mod sved og slitage, eller en **silikonespray**, der holder de bevægelige dele i god stand. På mange motionscykler kan **sadlen** eller **pedalerne** også udskiftes, da de normalt er monteret på samme måde som på en cykel.

Hvis du har købt fitnessudstyr med pulstræning, og du vil træne efter din puls, anbefaler vi på det kraftigste, at du bruger et kompatibelt **pulsbælte**, da du derved garanteres en optimal overførsel af pulsen.



Vores sortiment af tilbehør byder på optimal kvalitet og gør træningen endnu bedre. Hvis du vil vide mere om kompatibelt tilbehør, kan du gå ind på vores webshop på siden med detaljer om produktet (dette gøres lettest ved at indtaste varenummeret i søgefeltet øverst) og køre ned på siden til det anbefalede tilbehør. Alternativt kan du bruge den tilbudte QR-kode. Du kan naturligvis også kontakte vores kundeservice: Telefonisk, via e-mail, i en af vores filialer eller ved hjælp af vores kanaler for sociale medier. Vi er altid klar til at hjælpe dig!



Gel sadelbetræk



Pulsbælte



Kontaktgel



Gulvmåtte



Sadel



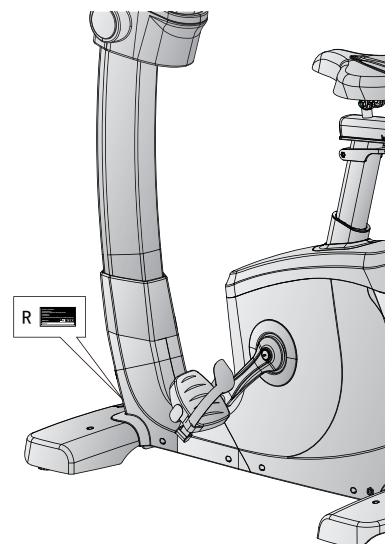
Silikonespray

8.1 Serienummer og modelbetegnelse

For at vi kan yde så god en service som muligt, bedes du have **modelbetegnelse**, **varenummer**, **serienummer**, **eksplosionstegning** og **listen over delene** ved hånden. De forskellige muligheder for kontakt findes i kapitel 10 i denne brugsanvisning.

BEMÆRK

Serienummeret på dit udstyr er unikt. Det findes på den hvide mærkat. Den nøjagtige placering af denne mærkat fremgår af følgende illustration.



Skriv serienummeret i det tilhørende felt.

Serienummer:

Mærke/kategori:

Modelbetegnelse:

Varenummer:

8.2 Liste over dele

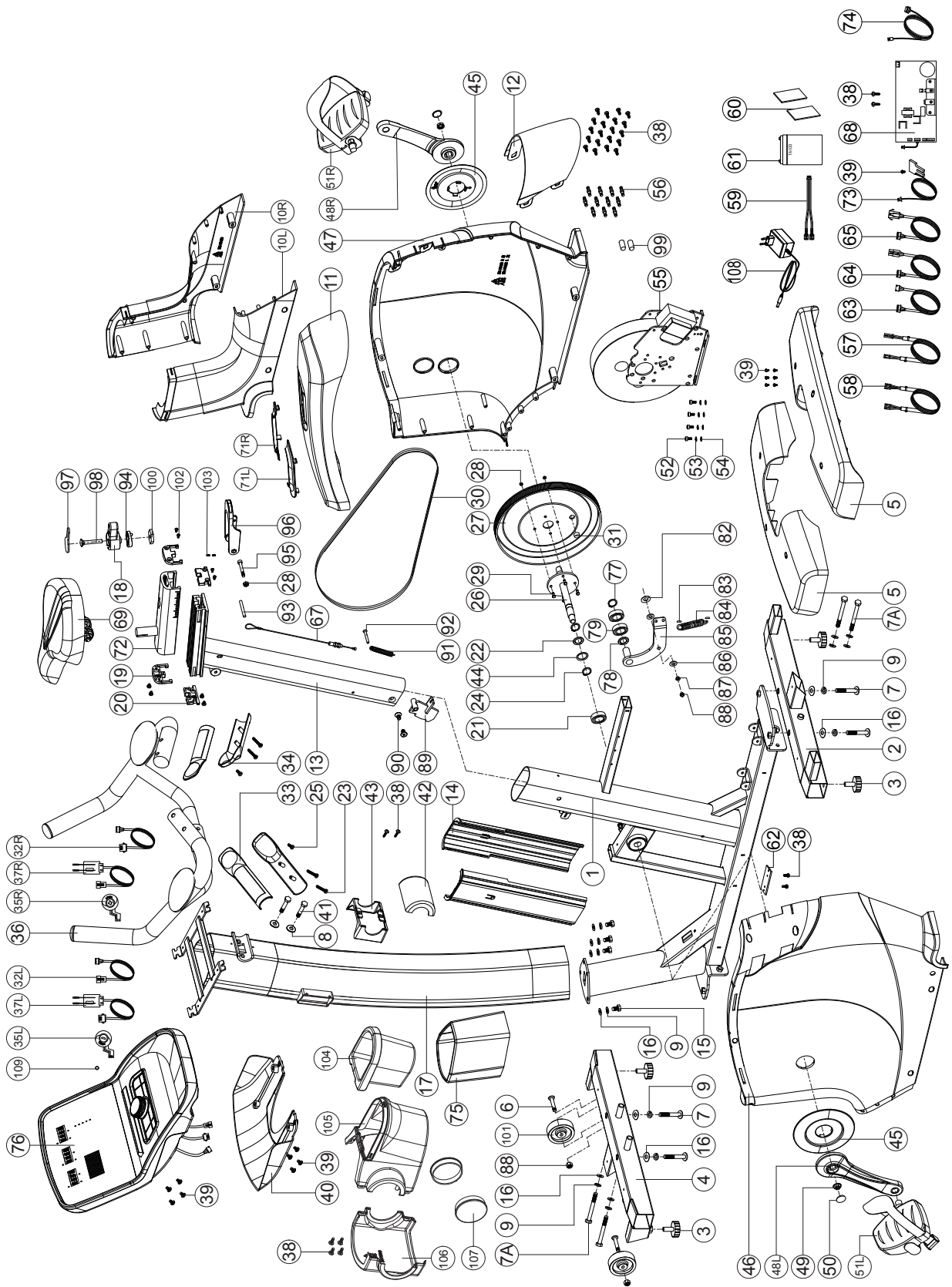
Nr.	Betegnelsen (ENG)	Fabr.- komponentnr.	Specifikation	Antal
1	Main frame	734G1-3-1000-BA0		1
2	Rear stabilizer	734S0-3-2112-BA0		1
3	Adjustable round wheel	76100-6-2174-B0	D50*M10*1.5	4
4	Front stabilizer	734S0-3-2100-BA0		1
5	Front stabilizer cover	734S0-6-2186-B0	600*190.2*79.4	2
6	Allen bolt	50308-5-0040-F3	M8*1.25*40L	2
7	Bolt	50108-5-0070-F4	M8*1.25*70L	4
7A	Bolt	50108-5-0110-F5	M8*1.25*110L	4
8	Curved washer	55108-3-2215-FA	D22xD8.5x1.5T	2
9	Spring washer	55108-2-1520-FA	D15.4xD8.2x2T	12
10L	Front left decorative cover(black)	734G0-6-4523-B0	483.5*98.3*256.6	1
10R	Front right decorative cover(black)	734G0-6-4546-B0	483.5*101.7*256.6	1
11	Upper decorative cover	734S0-6-4520-B0	629.3*170.6*114	1
12	Rear cover	734S0-6-4514-B20	191.9*172.1*138.4	1
13	Seat post welding set	734S0-3-2200-A40		1
14	Inner tube	734S0-6-1071-B0	50*100*340L	2
15	Hex bolt	50108-5-0015-F0	M8*1.25*15L	4
16	Flat washer	55108-1-1612-FA	D16*D8.5*1.2T	12
17	Front post	734S2-3-2000-BA1		1
18	Adjustable handle	734S0-6-4084-B0	80*D43*31	1
19	End cap(1)	734S0-6-2286-B0	60*41.8*10T	2
20	End cap(2)	734S0-6-2287-B0	60*28.7*10T	2
21	Bearing	58006-6-1042-00	#6004-2RS(C0) (SKF)	2
22	Waved washer	55120-5-2705-DA	D27*D20.3*0.5T	1
23	Screw	54203-2-0030-F0	M3*0.5*30L	4
24	C ring	55519-1-2312-DA	D22.5*D18.5*1.2T	2
25	Cross screw	54203-2-0012-F0	M3*0.5*12L	2
26	Crank Axle	734S0-3-2903-00		1
27	Pulley wheel	58008-6-1037-D0	D260*25*3T	1
28	Anti-loosen nut	55206-1-2006-FA	M6*1.0*6T	5
29	Hex bolt	50106-5-0015-C0	M6x1.0x15L	4

30	Multi-groove belt	58004-6-1114-00	450 PJ8	1
31	Round magnet	174R4-6-2574-00	M02	1
32L	Upper cable for quick button(2)	734S0-6-2539-00	400L	1
32R	Upper cable for quick button(1)	734S0-6-2542-00	400L	1
33	Upper cover for handpulse	747S0-6-2517-B0	184.5*20.8*50	2
34	Lower cover for handpulse	747S0-6-2518-B0	184.5*35.2*50	2
35L	Membrane button(-)	734S0-6-2534-00	D39	1
35R	Membrane button (+)	734S0-6-2533-00	D39	1
36	Handlebar	734S0-3-2400-J1		1
37L	Lower cable for quick button(2)	747S0-6-2536-00	850L	1
37R	Lower cable for quick button(1)	747S0-6-2544-00	850L	1
38	Screw	52842-2-0015-F0	ST4.2*15L	32
39	Cross bolt	52605-2-0012-F0	M5*0.8*12L	16
40	Back cover for console	747S0-6-2529-B0	337.6*225.5*58.4	1
41	Bolt	50108-5-0050-F3	M8*1.25*50L	2
42	Rear protective cover for handlebar	734S0-6-3781-B0	97.2*75*42	1
43	Front protective cover for handlebar	734S0-6-3780-B0	100*77.1*42	1
44	Flat washer	55120-1-2615-NA	D26*D21*1.5T	1
45	Crank cover	734S0-6-4524-C0	D150*D41*14.2	2
46	Left chain cover	73402-6-4501-B0	728*98.3*519	1
47	Right chain cover	734S0-6-4502-B0	728*101.7*519	1
48L	Left crank	58007-6-1093-C0	170Lx9/16"-20BC	1
48R	Right crank	58007-6-1094-C0	170Lx9/16"-20BC	1
49	Anti-loosen nut	734S0-6-2775-N0	M10*1.25*9T	2
50	Bolt cover	734S0-6-2779-C0	D29*11.5L	2
51L&51R	Pedal	58029-6-1105-B0	JD-36A	1
52	Screw	54006-5-0015-D0	M6*1.0*15L	4
53	Spring washer	55106-2-1013-NA	D10.5*D6.1*1.3T	4
54	Flat washer	55106-1-1310-NA	D13*D6.5*1.0T	4
55	Self-generator system	734G0-3-3102-00	D242.7*84.5*13.5kg	1
56	Pin	71600-6-4586-60	D6*26.5*7.7	12
57	Connecting cable	738G0-6-3177-00	500L	1

58	Connecting cable(2)	747G0-6-3182-00	1000L	1
59	"Battery connecting cable "	818G0-6-2553-01	750L	1
60	Buffer	818G0-6-2594-B0	25*2T*80	2
61	Chargeable battery	818G0-6-2554-00	12V 2.6Ah	1
62	Fixing board(1)	818G0-6-1085-BA0	77*48*2.0T	1
63	Upper computer cable	747G0-6-2572-00	300L	1
64	Middle computer cable	734G0-6-2587-00	1000L	1
65	Lower computer cable	734G0-6-2573-00	1350L	1
67	Tension cable	734S1-6-2603-00	D1.5x465L	1
68	Controller	818G0-6-2597-00	GEM-C03	1
69	Saddle	58001-6-1352-B0	LS-A13	1
71L	Left gasket for chain cover	734S0-6-4548-B0	179.9*52.1*21.2	1
71R	Right gasket for chain cover	734S0-6-4549-B0	179.9*52.1*21.2	1
72	Adjustable tube for saddle	734S0-3-4000-A40		1
73	Sensor cable	805S0-6-2576-00	500L	1
74	Power delivery cable	807S1-6-2596-00	700L	1
75	Upper protective cover	734S0-6-4580-B0	170*147*125.5	1
76	Computer	734G1-6-2501-B0	SR-8627-31	1
77	C ring	55517-1-0010-00	S-17(1T)	1
78	Waved washer	55117-5-2203-DA	D17*D22*0.3T	3
79	Bearing	58006-6-1044-00	6203-2RS SKF	2
82	Flat washer	55108-1-2830-NA	D28*D8.5*3T	1
83	Plastic cover	803K0-6-1082-00	D3*30L	2
84	Spring	58003-6-1013-N1	D2.2*D14*55L	1
85	Fixing plate for idle wheel	734S0-3-1600-00		1
86	Plastic flat washer	55110-1-2404-BF	D10*D24*0.4T	2
87	Hex nut	55208-2-2006-NA	M8*1.25*6T	1
88	Nylon nut	55208-1-2008-FA	M8*1.25*8T	3
89	Adjustable rod	734S0-3-2225-N0		1
90	Allen bolt	51608-5-0016-F0	M8*1.25*16L	2
91	Spring	58003-6-1078-N0	D1.5*D14*50L	1
92	Bolt	53205-2-0040-N0	M5*0.8*40L	1
93	Fixing bar	734S0-6-2210-N0	D6*49L	1

94	Tighten gasket	734S0-6-4086-B0	D38*11T	1
95	Allen screw	54006-5-0045-F3	M6*1.0*45L	1
96	Pull handle	734S0-6-2274-B0	152.5*53*32.2	1
97	End cap for adjustable handle	734S0-6-4085-B0	74*D37*3T	1
98	Square neck bolt	50508-5-0050-D3	M8x1.25x50L	1
99	Buffer	55308-4-0020-G9	D10.5*20L	2
100	Block plate	734S0-6-4073-N0	31*31*6T	1
101	Moving wheel	26100-6-1087-B0	D65*24	2
102	Round head cross screw	50805-2-0010-F0	M5x0.8x10L	4
103	Inner hex fastening screw	54605-2-0012-D0	M5*0.8*12L	2
104	Water bottle holder	747S0-6-2074-B0	113*138.3*120.5	1
105	Water bottle holder(rear)(black)	749S0-6-2092-B0	203.1*189*157.4	1
106	Water bottle holder(front)(black)	749S0-6-2091-B0	189*154.2*67.9	1
107	Cap	55376-1-0016-B8	D76*16	4
108	Adaptor	831D2-6-2584-00	output 12V,2A	1
109	Earphone plug	747S0-6-4590-B0	10*9.5*5	1
	Allen spanner	58030-6-1031-N1	M6	1
	Open spanner	58030-6-1035-N1	155*30*5T	1

8.3 Eksplosionstegning



Produkter fra TAURUS® underkastes en streng kvalitetskontrol. Hvis fitnessudstyr købt hos os mod forventning skulle vise sig ikke at fungere perfekt, beklager vi dette meget og beder dig kontakte den oplyste kundeservice. Vi hjælper dig altid gerne via vores tekniske hotline.

Fejlbeskrivelser

Dit træningsudstyr er udviklet således, at det altid giver mulighed for træning af høj kvalitet. Skulle der mod forventning opstå et problem bedes du starte med at læse brugsanvisningen. Ønsker du yderligere problemløsning, bedes du kontakte Fitshop eller ringe på vores gratis service-hotline. For at opnå den hurtigst mulige problemløsning bedes du beskrive fejlen så nøjagtigt som muligt.

Ud over den lovbestemte garanti yder vi en garanti på alt fitnessudstyr købt hos os iht. nedenstående bestemmelser.

Dine rettigheder iht. loven påvirkes ikke af disse bestemmelser.

Garantiindehaver

Garantien tilhører førstekøberen/enhver person, der får et produkt købt som nyt i gave af en førstekøber.

Garantiperioder

Fra du modtager dit træningsudstyr påtager vi os de(n) garantiperiode(r), der fremgår af vores onlineshop. Garantiperioden, der er gældende for dit specifikke træningsudstyr, finder du på den respektive produktside.

Reparationsudgifter

Vi vælger, om der skal ske enten reparation, udskiftning af beskadigede enkeltdele eller komplet udskiftning. Reservedele, som man selv skal anbringe ved opstilling af udstyret, skal udskiftes af garantiindehaveren selv og er ikke omfattet af reparationen. Efter udløb af garantiperioden ligger ansvaret for dele-, reparations-, installations- og forsendelsesomkostninger hos garantiindehaveren.

Brugstiderne defineres som følger:

- + Hjemmebrug: Udelukkende privat anvendelse i private hjem op til 3 timer dagligt
- + Semiprofessionel brug: Op til 6 timer dagligt (f.eks. fysioterapi, hoteller, foreninger, motionsrum i virksomheder)
- + Professionel brug: Mere end 6 timer dagligt (f.eks. fitnesscentre)

Garantiservice

Under garantiperioden repareres eller erstattes udstyr, der på grund af materiale- eller fabrikationsfejl er defekt, efter vores valg. Udskiftet udstyr eller dele af udstyr tilhører os. Garantiydelser medfører ikke en forlængelse af garantiperioden og udløser heller ikke en ny garanti.

Garantibetingelser

For at gøre krav gældende om garanti skal du gøre følgende:

Kontakt kundeservice pr. e-mail eller telefon. Hvis produktet skal indsendes til reparation under garantien, påhviler omkostningerne forhandleren. Efter udløb af garantien påhviler transport- og forsikringsomkostningerne køberen. Hvis defekten er omfattet af vores garantiydelse, får du et stk. repareret eller nyt udstyr tilbage.

Garantikrav er udelukket ved skader på grund af:

- + Misbrug eller usagkyndig behandling
- + Miljøpåvirkninger (fugt, varme, overspænding, støv etc.)
- + Tilsidesættelse af de sikkerhedsforanstaltninger, der gør sig gældende for udstyret
- + Tilsidesættelse af brugsanvisningen
- + Anvendelse af vold (f.eks. slag, stød, fald)
- + Indgreb, der ikke er foretaget af den af os autoriserede serviceadresse
- + Egenhændige forsøg på reparation

Købskvittering og serienummer

Vær opmærksom på, at du skal kunne fremvise fakturaen for udstyret i tilfælde af garanti. For at vi kan identificere din modelversion samt af hensyn til vores kvalitetskontroller har vi ved alle henvendelser vedr. service brug for oplysning om udstyrets serienummer. Hav derfor så vidt muligt allerede serienummer samt kundenummer ved hånden, når du ringer til vores service-hotline. Dette gør det lettere at give dig en hurtig behandling.

Hvis du har problemer med at finde serienummeret på dit træningsudstyr, kan vores service-medarbejdere hjælpe dig på vej.

Service uden for garantien

I tilfælde af mangler på dit træningsudstyr efter udløb af garantien eller i situationer, som ikke er omfattet af garantiydelsen, som f.eks. almindelig slitage, står vi gerne til rådighed for et individuelt tilbud. Kontakt venligst vores kundeservice, så vi sammen kan finde en hurtig og billig løsning af problemet. I disse tilfælde betaler du selv forsendelsesomkostningerne.

Kommunikation

Mange problemer kan løses med blot en samtale med os i egenskab af din fagmand. Vi ved, hvor vigtig hurtig og ukompliceret problemafhjælpning er for dig som bruger af træningsudstyret, så du kan træne med glæde uden de store afbrydelser. Derfor er vi også interesseret i en hurtig og ubureaukratisk løsning på dit problem. Hav derfor venligst dit kundenummer og serienummeret på det defekte udstyr ved hånden.

10 KONTAKT

DE	DK	UK
<p>TECHNIK</p> <p>☎ +49 4621 4210-900</p> <p>☎ +49 4621 4210-698</p> <p>✉ technik@fitshop.de</p> <p>🕒 Öffnungszeiten entnehmen Sie unserer Homepage.</p>	<p>TEKNIK OG SERVICE</p> <p>☎ 80 90 16 50</p> <p>+49 4621 4210-945</p> <p>✉ info@fitshop.dk</p> <p>🕒 Åbningstider kan findes på hjemmesiden: https://stg.fit/statit7</p>	<p>CUSTOMER SUPPORT</p> <p>☎ 00800 2020 2772</p> <p>+494621 4210 944</p> <p>✉ info@fitshop.co.uk</p> <p>🕒 You can find the opening hours on our homepage: https://stg.fit/statitc</p>
<p>SERVICE</p> <p>☎ 0800 20 20277 (kostenlos)</p> <p>☎ 04621 4210 - 0</p> <p>✉ info@fitshop.de</p> <p>🕒 Öffnungszeiten entnehmen Sie unserer Homepage: https://stg.fit/statita</p>	<p>FR</p> <p>TECHNIQUE & SERVICE</p> <p>☎ +33 (0) 189 530984</p> <p>+49 4621 42 10 933</p> <p>✉ info@fitshop.fr</p> <p>🕒 Vous trouverez les heures d'ouverture sur notre site Internet: https://stg.fit/statit4</p>	<p>BE</p> <p>TECHNIQUE & SERVICE</p> <p>☎ 02 732 46 77</p> <p>+49 4621 4210 933</p> <p>✉ info@fitshop.be</p> <p>🕒 Vous trouverez les heures d'ouverture sur notre site Internet: https://stg.fit/statit8</p>
<p>ES</p> <p>TECNOLOGÍA Y SERVICIOS</p> <p>☎ 911 238 029</p> <p>✉ info@fitshop.es</p> <p>🕒 Consulta nuestro horario de apertura en la página web: https://stg.fit/statit5</p>	<p>NL</p> <p>TECHNISCHE DIENST & SERVICE</p> <p>☎ +31 172 619961</p> <p>✉ service@fitshop.nl</p> <p>🕒 De openingstijden vindt u op onze homepage: https://stg.fit/statit3</p>	<p>INT</p> <p>TECHNICAL SUPPORT & SERVICE</p> <p>☎ +49 4621 4210-944</p> <p>✉ service-int@fitshop.de</p> <p>🕒 You can find the opening hours on our homepage: https://stg.fit/statita</p>
<p>PL</p> <p>DZIAŁ TECHNICZNY I SERWIS</p> <p>☎ 22 307 43 21</p> <p>+49 4621 42 10-948</p> <p>✉ info@fitshop.pl</p> <p>🕒 Godziny otwarcia można znaleźć na stronie głównej: https://stg.fit/statit6</p>	<p>AT</p> <p>TECHNIK & SERVICE</p> <p>☎ 0800 20 20277 (Freecall)</p> <p>+49 4621 42 10-0</p> <p>✉ info@fitshop.at</p> <p>🕒 Öffnungszeiten entnehmen Sie unserer Homepage: https://stg.fit/statitb</p>	<p>CH</p> <p>TECHNIK & SERVICE</p> <p>☎ 0800 202 027</p> <p>+49 4621 42 10-0</p> <p>✉ info@fitshop.ch</p> <p>🕒 Öffnungszeiten entnehmen Sie unserer Homepage: https://stg.fit/statit9</p>

På denne webside finder du en detaljeret oversigt inkl. adresse og åbningstider for alle filialer tilhørende Fitshop Group i ind- og udland:

www.fitshop.dk/oversigt-over-Fitshop-butikker

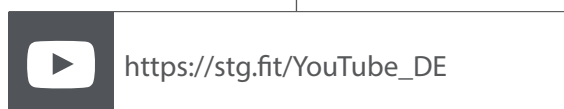
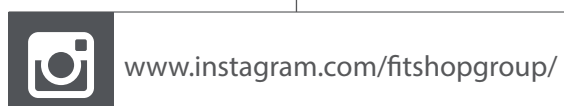
VI LEVER FOR FITNESS

WEBSHOP OG SOCIALE MEDIER

Fitshop er med sine nuværende over 70 filialer Europas største fagmarked for fitnessmaskiner til hjemmebrug og en af de mest ansete online-forhandlere af fitnessudstyr på verdensplan. Privatkunder foretager bestillinger via vores 25 webshops på det pågældende lands sprog eller får sammensat deres drømmeudstyr i lokale filialer. Derudover er virksomheden leverandør af professionelle maskiner til udholdenheds- og styrketræning til fitnesscentre, hoteller, sportsforeninger, firmaer og fysioterapeuter.

Fitshop tilbyder et bredt sortiment af træningsmaskiner fra kendte producenter, egne udviklede produkter af høj kvalitet og en lang række serviceydelser, f.eks. opstillingservice og idrætsvidenskabelig rådgivning før og efter købet. Til dette formål har virksomheden ansat en lang række idrætsforskere, fitnessstrænere og eliteudøvere.

Besøg os også på vores platforme for sociale medier eller på vores blog!



TAURUS

The logo for cardiostrong, featuring the word "cardiostrong" in a blue sans-serif font with a stylized blue and white graphic element on either side.

BODYCRAFT

The logo for cardiojump, featuring a stylized blue and white figure jumping inside a circle, followed by the word "cardiojump" in a bold, lowercase sans-serif font.

The logo for DUKEFITNESS, featuring a stylized yellow and green figure inside a square, followed by the word "DUKEFITNESS" in a bold, uppercase sans-serif font.

DARWIN

TAURUS[®]

Motionscykel UB10.5 Pro