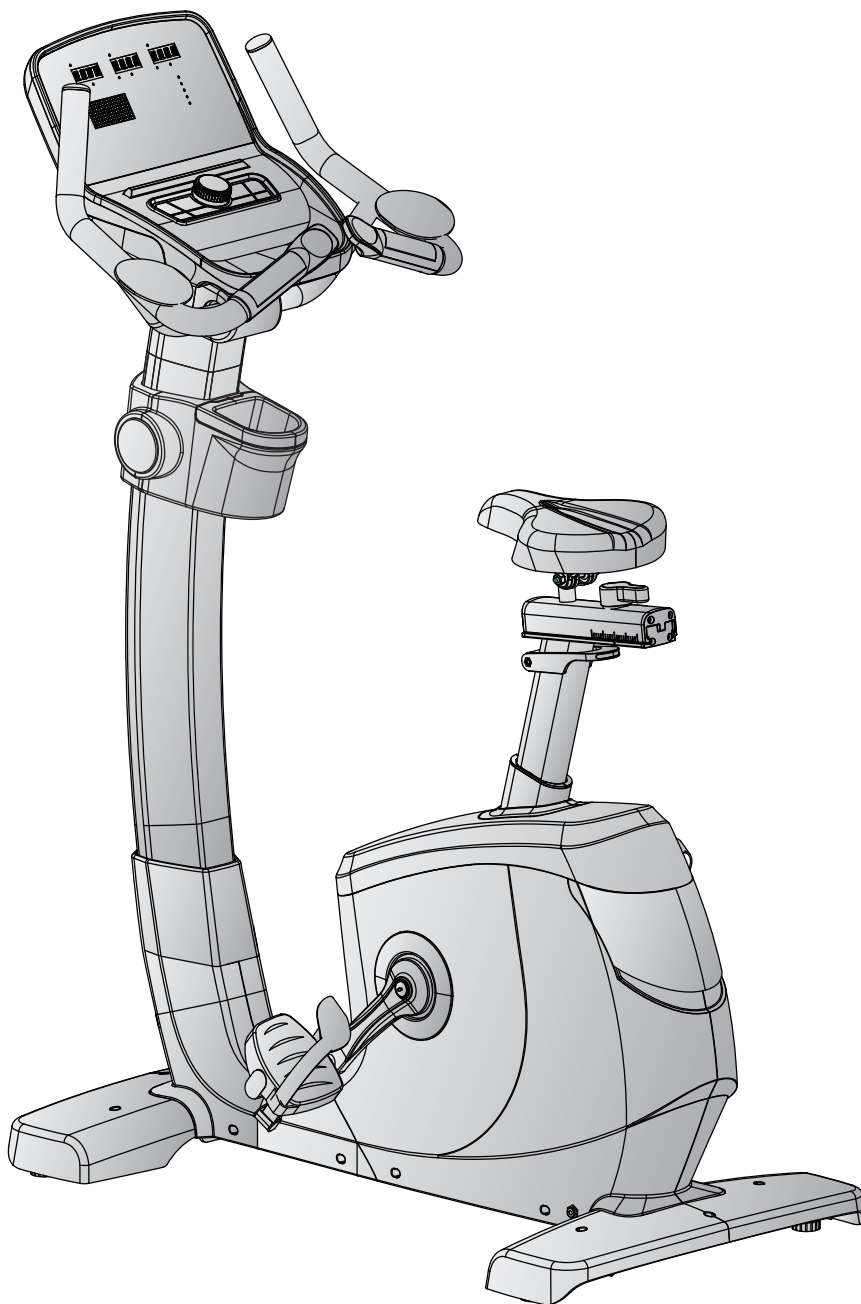


# TAURUS®

## Montage- und Bedienungsanleitung



max. 180 kg



~ 90 Min.



58 kg

L 122 | B 61 | H 154

FSTFUB105.02.02

Art.Nr. TF-UB105-2

Ergometer UB10.5 Pro



# Inhaltsverzeichnis

<b>1</b>	<b>ALLGEMEINE INFORMATIONEN</b>	<b>8</b>
1.1	Technische Daten	8
1.2	Persönliche Sicherheit	9
1.3	Elektrische Sicherheit	10
1.4	Aufstellort	11
<b>2</b>	<b>MONTAGEANLEITUNG</b>	<b>12</b>
2.1	Allgemeine Hinweise	12
2.2	Lieferumfang	13
2.3	Aufbau	14
<b>3</b>	<b>BEDIENUNGSANLEITUNG</b>	<b>22</b>
3.1	Konsolenanzeige	22
3.2	Tastenfunktionen	23
3.3	Gerät einschalten	24
3.4	Standby-Modus	24
3.5	MANUAL (Manuelle Programme)	25
3.5.1	Quick-Start Programm	25
3.5.2	Zielprogramme	25
3.6	PROGRAM (Profilprogramme)	26
3.7	USER (Benutzerdefiniertes Programm)	28
3.8	H.R.C. (Herzfrequenzgesteuerte Programme)	29
3.9	WATT (Wattprogramm)	30
3.10	RECOVERY (Erholungsfunktion)	30
3.11	BODY FAT (Körperfettmessung)	31
3.12	Drahtlosverbindung und Fitness-Apps	32
<b>4</b>	<b>LAGERUNG UND TRANSPORT</b>	<b>33</b>
4.1	Allgemeine Hinweise	33
4.2	Transportrollen	33
<b>5</b>	<b>FEHLERBEHEBUNG, PFLEGE UND WARTUNG</b>	<b>34</b>
5.1	Allgemeine Hinweise	34
5.2	Störungen und Fehlerdiagnose	34
5.3	Fehlercodes und Fehlersuche	35
5.4	Wartungs- und Inspektionskalender	35
<b>6</b>	<b>ENTSORGUNG</b>	<b>35</b>

<b>7</b>	<b>ZUBEHÖR-EMPFEHLUNG</b>	<b>36</b>
<b>8</b>	<b>ERSATZTEILBESTELLUNG</b>	<b>37</b>
8.1	Seriennummer und Modellbezeichnung	37
8.2	Teileliste	38
8.3	Explosionszeichnung	42
<b>9</b>	<b>GARANTIE</b>	<b>43</b>
<b>10</b>	<b>KONTAKT</b>	<b>45</b>

### **Sehr geehrte Kundin, sehr geehrter Kunde,**

vielen Dank, dass Sie sich für ein Qualitäts-Trainingsgerät der Marke TAURUS® entschieden haben. Taurus bietet Sport- und Fitnessgeräte für den gehobenen Heimsport und die Ausstattung von Fitness-Studios und Geschäftskunden. Der Fokus liegt bei Taurus Fitnessgeräten auf dem, worauf es beim Sport ankommt: maximale Performance! Daher werden die Geräte in enger Absprache mit Sportlern und Sportwissenschaftlern entwickelt. Denn Sportler wissen am besten, was perfekte Fitnessgeräte ausmacht.

Weitere Informationen finden Sie unter [www.fitshop.de](http://www.fitshop.de).

#### **Bestimmungsgemäßer Gebrauch**

Das Gerät darf nur für seinen bestimmungsgemäßen Zweck verwendet werden.

Dieses Fitnessgerät ist für den Heimgebrauch, den semiprofessionellen und den professionellen Einsatz geeignet. Der semiprofessionelle Bereich umschließt z.B. institutionelle Einrichtungen wie Krankenhäuser, Schulen, Hotels und Vereine. Der professionelle Einsatz bezieht sich auf eine gewerbliche Nutzung, z. B. im Fitness-Studio.

### **IMPRESSUM**

Fitshop GmbH  
Europas Nr. 1 für Heimfitness

International Headquarters  
Flensburger Straße 55  
24837 Schleswig  
Deutschland

Geschäftsführer:  
Christian Grau  
Sebastian Campmann  
Dr. Bernhard Schenkel  
Handelsregister HRB 1000 SL  
Amtsgericht Flensburg  
Umsatzsteuer-IdNr.: DE813211547

### **HAFTUNGSAUSSCHLUSS**

© TAURUS ist eine eingetragene Marke der Firma Fitshop GmbH. Alle Rechte vorbehalten. Jegliche Verwendung dieser Marke ohne die ausdrückliche schriftliche Genehmigung von Fitshop ist untersagt.

Produkt und Handbuch können geändert werden. Die technischen Daten können ohne Vorankündigung geändert werden.

# **FITSHOP**

Europas Nr.1 für Heimfitness

## ZU DIESER ANLEITUNG

Bitte lesen Sie die gesamte Anleitung vor der Montage und der ersten Benutzung aufmerksam durch. Die Anleitung hilft Ihnen beim schnellen Aufbau und erläutert die sichere Handhabung. Tragen Sie dafür Sorge, dass alle mit dem Gerät trainierenden Personen (besonders Kinder und Personen mit körperlicher, sensorischer, geistiger oder motorischer Behinderung) unbedingt vorab über diese Anleitung und ihren Inhalt informiert werden. Im Zweifelsfall müssen verantwortliche Personen die Nutzung des Gerätes beaufsichtigen.

Durch laufende Änderungen und Softwareoptimierungen kann es vorkommen, dass die Anleitung angepasst werden muss. Sollten Sie während des Aufbaus oder der Nutzung eventuelle Abweichungen feststellen, dann rufen Sie im Zweifel die im Webshop hinterlegte Anleitung auf. Dort ist immer die aktuellste Anleitung hinterlegt.



Das Gerät wurde sicherheitstechnisch nach neuesten Erkenntnissen konstruiert. Mögliche Gefahrenquellen, die Verletzungen verursachen könnten, wurden bestmöglich ausgeschlossen. Stellen Sie sicher, dass die Aufbauanweisung korrekt befolgt wurde und dass alle Teile des Gerätes festsitzen. Im Bedarfsfall muss die Anleitung erneut durchgegangen werden, um eventuelle Fehler zu beheben.

Trainingsgeräte müssen nach Genauigkeit und Verwendung klassifiziert werden. Genauigkeitsklassen sind nur bei Geräten anwendbar, die Trainingsdaten anzeigen.

### Genauigkeitsklassen

Klasse A: hohe Genauigkeit.

Klasse B: mittlere Genauigkeit.

Klasse C: geringe Genauigkeit.

Die Verwendungsklassen erläutern die vorgesehene Nutzung des Gerätes.

### Verwendungsklassen

**Klasse S** (Studio): berufliche und/oder gewerbliche Verwendung.

Diese Trainingsgeräte sind für die Verwendung in Trainingsräumen von Einrichtungen wie Sportvereinen, Schuleinrichtungen, Hotels, Clubs und Studios, deren Zugang und Aufsicht vom Eigentümer (Person, die die gesetzliche Verantwortung trägt) speziell geregelt ist, vorgesehen.

**Klasse H** (Heimbereich): Verwendung im Heimbereich.

Diese stationären Trainingsgeräte sind für die Verwendung in privaten Heimstätten vorgesehen, in denen der Zugang zum Trainingsgerät durch den Eigentümer geregelt ist (Person, die die gesetzliche Verantwortung trägt).

Bitte halten Sie sich exakt an die angegebenen Sicherheits- und Wartungsanweisungen. Jegliche davon abweichende Nutzung kann Gesundheitsschäden, Unfälle oder Beschädigungen des Gerätes zur Folge haben, für die seitens des Herstellers und Vertreibers keine Haftung übernommen werden kann.

Die folgenden Sicherheitshinweise können in dieser Bedienungsanleitung vorkommen:

► **ACHTUNG**

Dieser Hinweis steht für mögliche schädliche Situationen, die bei Zuwiderhandlung zu Sachschäden führen können.

⚠ **VORSICHT**

Dieser Hinweis steht für mögliche schädliche Situationen, die bei Zuwiderhandlung zu leichten bzw. geringfügigen Verletzungen führen können!

⚠ **WARNUNG**

Dieser Hinweis steht für mögliche schädliche Situationen, die bei Zuwiderhandlung zu schwersten Verletzungen oder zum Tode führen können!

⚠ **GEFAHR**

Dieser Hinweis steht für mögliche schädliche Situationen, die bei Zuwiderhandlung zu schwersten Verletzungen oder zum Tode führen!

ⓘ **HINWEIS**

Dieser Hinweis steht für weitere nützliche Informationen.

Bewahren Sie diese Anleitung zur Information, für Wartungsarbeiten oder Ersatzteilbestellungen sorgfältig auf!

## 1.1 Technische Daten

### LCD-Anzeige von:

- + Trainingszeit in Min.
- + Geschwindigkeit in km/h
- + Trainingsstecke in km
- + Kalorien in kcal
- + Herzfrequenz (bei Verwendung von Handpulssensoren oder Brustgurt)
- + Umdrehungen pro Minute
- + Watt

Bremssystem:	Elektromagnetische Induktionsbremse
Widerstandsstufen:	32
Schwungmasse:	10kg

Wattangaben	
Einstellbarer Bereich im Wattprogramm:	10-350 W
Min. und Max. Watt bei 60 RPM:	20-300 W
Min. und Max. Watt bei 100 RPM:	73-569W

Benutzerspeicher:	4
Programme insgesamt:	23
Quick-Start Programme:	1
Zielprogramme:	4
Voreingestellte Programme:	12
Benutzerdefinierte Programme:	1 (je Nutzer)
Herzfrequenzgesteuerte Programme:	4
Wattgesteuerte Programme:	1
Erholungstest:	1
Body fat Test:	1

### Gewicht und Maße:

Verpackungsmaße (LxBxH):	123 cm x 36 cm x 78 cm
Aufstellmaße (LxBxH):	122 cm x 61 cm x 154 cm
Artikelgewicht (brutto, inkl. Verpackung):	69 kg
Artikelgewicht (netto, ohne Verpackung):	58 kg

Maximales Benutzergewicht:	180 kg
----------------------------	--------

Verwendungsklasse:	S
--------------------	---



## 1.2 Persönliche Sicherheit

### **GEFAHR**

- + Bevor Sie mit der Nutzung des Gerätes beginnen, sollten Sie durch Ihren Hausarzt klären, ob das Training für Sie aus gesundheitlicher Sicht geeignet ist. Betroffen hiervon sind vor allem Personen, die eine vererbungsbedingte Anlage zu Bluthochdruck oder Herzleiden haben, über 45 Jahre alt sind, rauchen, überhöhte Cholesterinwerte aufweisen, übergewichtig sind und/oder im letzten Jahr nicht regelmäßig Sport getrieben haben. Wenn Sie unter medikamentöser Behandlung stehen, die Ihre Herzfrequenz beeinträchtigt, so ist ärztlicher Rat absolut unabdinglich.
- + Beachten Sie, dass exzessives Training Ihre Gesundheit ernsthaft gefährden kann. Bitte nehmen Sie gleichermaßen zur Kenntnis, dass Systeme der Herzfrequenzüberwachung ungenau sein können. Sobald Sie Anzeichen von Schwäche, Übelkeit, Schwindelgefühle, Schmerzen, Atemnot oder andere abnormale Symptome erkennen, brechen Sie Ihr Training sofort ab und konsultieren Sie im Notfall Ihren Hausarzt.
- + Der Besitzer muss allen Nutzern sämtliche Warnhinweise und Anweisungen übermitteln.

### **WARNUNG**

- + Die Benutzung dieses Gerätes ist für Kinder unter 14 Jahren nicht zulässig.
- + Kinder sollten nicht unbeaufsichtigt in die Nähe des Gerätes gelangen.
- + Personen mit Behinderungen müssen eine medizinische Genehmigung vorweisen und unter strenger Beobachtung stehen, wenn Sie jegliche Trainingsgeräte benutzen.
- + Das Gerät darf grundsätzlich nicht gleichzeitig von mehreren Personen genutzt werden.
- + Wenn Ihr Gerät über einen Safety Key verfügt, ist der Clip des Safety Keys vor Trainingsbeginn an Ihrer Kleidung anzubringen. Im Falle eines Sturzes kann somit der NOT-STOPP des Gerätes ausgelöst werden.
- + Durch sich drehende Pedale und/oder eine freiliegende Schwungscheibe beim Fehlen eines Freilaufs besteht Verletzungsgefahr. Steigen Sie niemals auf das Gerät oder vom Gerät ab, wenn die Pedale oder die Schwungscheibe sich bewegen. Achten Sie stets darauf, dass die Pedale bzw. die Schwungscheibe vollkommen zum Stillstand gekommen sind.
- + Stützen Sie sich beim Auf- und Absteigen mit mindestens einer Hand an dem Lenker ab. Steigen Sie erst vom Gerät ab, wenn die Pedale vollständig zum Stillstand gekommen sind.
- + Halten Sie Hände, Füße und andere Körperteile, Haar, Kleidung, Schmuck und andere Gegenstände von den beweglichen Teilen fern, da sich diese in dem Gerät verfangen können.
- + Tragen Sie bei der Benutzung keine lose bzw. weite Kleidung, sondern geeignete Sportbekleidung. Achten Sie bei den Sportschuhen auf geeignete Sohlen, vorzugsweise sollten diese aus Gummi oder anderen rutschfesten Materialien sein. Ungeeignet sind Schuhe mit Absätzen, Ledersohlen, Stollen oder Spikes. Trainieren Sie niemals barfuß.

### **VORSICHT**

- + Muss Ihr Gerät mit einem Netzkabel ans Stromnetz angeschlossen werden, stellen Sie sicher, dass das Kabel keine potentielle Stolpergefahr darstellt.
- + Achten Sie darauf, dass sich niemand während des Trainings im Bewegungsbereich des Gerätes befindet, um Sie und andere Personen nicht zu gefährden.
- + Ziehen Sie stets den Pedalriemen fest, bevor Sie mit dem Training beginnen, um das Abrutschen der Füße zu verhindern.

 **VORSICHT**

- + Achten Sie darauf, dass falls Verstellvorrichtungen vorstehen gelassen werden, diese die Bewegung des Benutzers behindern können.

► **ACHTUNG**

- + Es dürfen keine Gegenstände jedweder Art in die Öffnungen des Gerätes gesteckt werden.
- + Um das Gerät vor der Benutzung durch unbefugte Dritte zu schützen, entfernen Sie bei Nichtgebrauch immer das Netzkabel und verstauen Sie dieses an einem sicheren und für Unbefugte (z. B. Kinder) unzugänglichen Ort.
- + Kurbel-Trainingsgeräte der Klasse B und C sind nicht für Zwecke mit hoher Genauigkeit geeignet.

## 1.3 Elektrische Sicherheit

 **GEFAHR**

- + Um die Gefahr eines Stromschlags zu verringern, ziehen Sie nach Beendigung des Trainings, vor Aufbau oder Abbau des Gerätes sowie vor der Wartung bzw. Reinigung den Stecker des Gerätes aus der Steckdose. Ziehen Sie dabei nicht am Kabel.

 **WARNUNG**

- + Lassen Sie das Gerät nicht unbeaufsichtigt, solange der Netzstecker in der Wandsteckdose eingesteckt ist. Während Ihrer Abwesenheit ist der Netzstecker aus der Steckdose zu entfernen, damit ein unsachgemäßer Gebrauch durch Dritte oder Kinder ausgeschlossen werden kann.
- + Falls das Netzkabel oder der Netzstecker beschädigt oder defekt ist, wenden Sie sich an Ihren Vertragspartner. Bis zur Instandsetzung darf das Gerät nicht genutzt werden.

► **ACHTUNG**

- + Das Gerät benötigt einen Netzanschluss von 220-230 V mit 50 Hz Netzspannung.
- + Das Gerät darf nur mittels des mitgelieferten Netzkabels direkt an eine geerdete Steckdose angeschlossen werden. Verlängerungskabel müssen den VDE-Richtlinien entsprechen. Wickeln Sie das Netzkabel immer vollständig ab.
- + Die Steckdose muss mit einer Sicherung mit einem Mindestsicherungswert „16 A, träge“ gesichert sein.
- + Verändern Sie weder etwas am Netzkabel, noch am Netzstecker.
- + Das Netzkabel ist von Wasser, Hitze, Öl und scharfen Kanten fernzuhalten. Lassen Sie das Netzkabel nicht unter dem Gerät oder unter einem Teppich entlanglaufen und stellen Sie keine Gegenstände darauf.
- + Falls Ihr erworbenes Gerät über eine TFT Konsole verfügt, müssen regelmäßig Softwareupdates durchgeführt werden. Folgen Sie den Anweisungen auf dem Bildschirm, um das Update durchzuführen.
- + Die Systeme und Software von Geräten mit TFT Konsolen sind auf die vorinstallierten Apps abgestimmt. Installieren Sie keine weiteren Apps auf der Konsole.

 **HINWEIS**

- + Bei den vorinstallierten Apps der TFT Konsolen handelt es sich um Apps externer Hersteller. Fitshop übernimmt keinerlei Verantwortung für die Verfügbarkeit, Funktionalität oder Inhalte dieser Apps.

## 1.4 Aufstellort

### **WARNUNG**

- + Stellen Sie das Gerät nicht in Hauptdurchgängen oder Fluchtwegen auf.

### **VORSICHT**

- + Wählen Sie den Aufstellort so, dass Sie zu allen Seiten genügend Platz zum Trainieren haben.
- + Stellen Sie sicher, dass der Trainingsraum während des Trainings gut durchlüftet und keiner Zugluft ausgesetzt ist.
- + Wählen Sie den Aufstellort so, dass sowohl vor als auch neben dem Gerät ausreichend Freiraum/Sicherheitszone bestehen bleibt.
- + Der Freibereich in der Richtung, aus der der Zugang zum Trainingsgerät erfolgt, muss mindestens 0,6 m größer als der Übungsbereich sein.
- + Die Aufstell- und Anbaufläche des Gerätes sollten eben, belastbar und fest sein.

### **ACHTUNG**

- + Das Gerät darf nur in einem Gebäude, in ausreichend temperierten und trockenen Räumen (Umgebungstemperaturen zwischen 10°C und 35°C), genutzt werden. Die Nutzung im Freien oder Räumen mit hoher Luftfeuchtigkeit (über 70%) wie Schwimmbädern ist nicht zulässig.
- + Um hochwertige Bodenbeläge (Parkett, Laminat, Kork, Teppiche) vor Druckstellen und Schweiß zu schützen und leichte Unebenheiten auszugleichen, benutzen Sie eine Bodenschutzmatte.
- + Für die Verwendungsklasse S darf das Gerät nur in Bereichen benutzt werden, in denen Zugang, Beaufsichtigung und Kontrolle speziell vom Besitzer geregelt ist.

### 2.1 Allgemeine Hinweise



#### **GEFAHR**

- + Lassen Sie kein Werkzeug und/oder Verpackungsmaterial, wie Folien oder Kleinteile, herumliegen, da ansonsten für Kinder Erstickungsgefahr besteht. Halten Sie Kinder während der Montage vom Gerät fern.



#### **WARNUNG**

- + Beachten Sie die am Gerät angebrachten Hinweise, um Verletzungsgefahren zu reduzieren.



#### **VORSICHT**

- + Achten Sie darauf, dass Sie während des Aufbaus in jede Richtung genügend Bewegungsfreiraum haben.
- + Der Aufbau des Gerätes muss von min. zwei Erwachsenen durchgeführt werden. Nehmen Sie im Zweifelsfall die Hilfe einer dritten, technisch begabten Person in Anspruch.



#### **ACHTUNG**

- + Um Beschädigungen am Gerät und dem Boden zu vermeiden, nehmen Sie den Aufbau auf einer Unterlegmatte oder dem Verpackungskarton vor.



#### **HINWEIS**

- + Um den Aufbau so einfach wie möglich zu gestalten, können bereits einige zu verwendende Schrauben und Muttern vormontiert sein.
- + Führen Sie die Montage des Gerätes idealerweise an dem späteren Aufstellort durch.

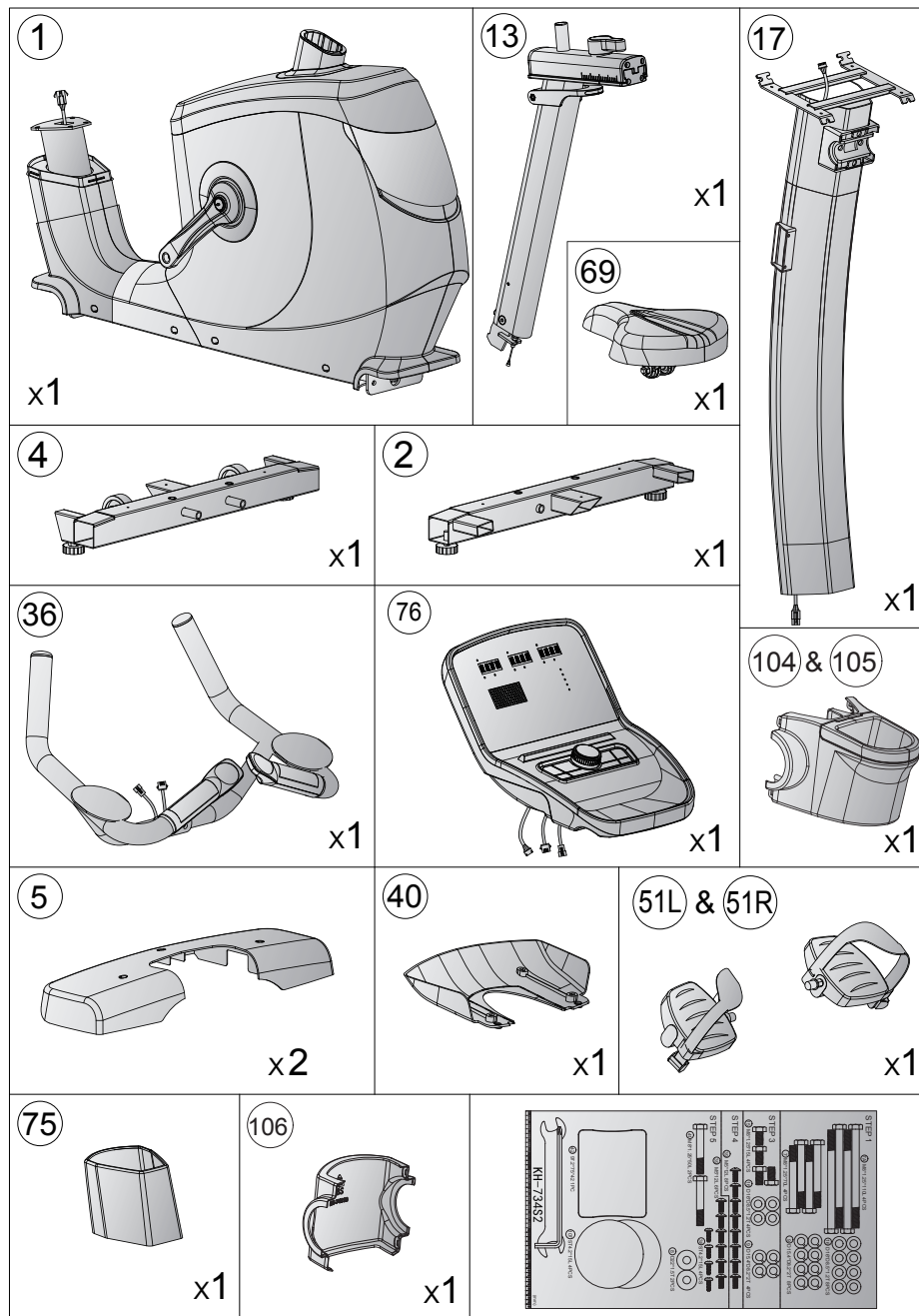
## 2.2 Lieferumfang

Der Lieferumfang besteht aus den nachfolgend dargestellten Teilen. Prüfen Sie zu Beginn, ob alle zum Gerät gehörenden Teile und Werkzeuge im Lieferumfang enthalten sind und ob Schäden vorliegen. Bei Beanstandungen ist unmittelbar der Vertragspartner zu kontaktieren.



### VORSICHT

Sollten Teile des Lieferumfangs fehlen oder beschädigt sein, darf der Aufbau nicht vorgenommen werden.



## 2.3 Aufbau

Sehen Sie sich vor dem Aufbau die einzelnen, dargestellten Montageschritte genau an und führen Sie die Montage gemäß der angegebenen Reihenfolge durch.

### HINWEIS

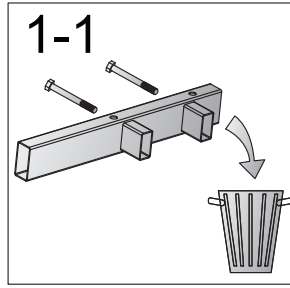
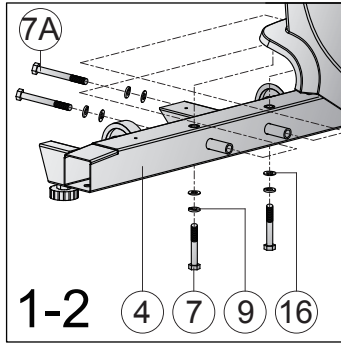
- + Verschrauben Sie zunächst alle Teile lose und kontrollieren Sie deren richtige Passform. Ziehen Sie die Schrauben mit Hilfe des Werkzeuges erst fest, wenn Sie dazu aufgefordert werden.
- + Falls Sie Schwierigkeiten haben, die Grafiken zu erkennen, empfehlen wir Ihnen, die im Webshop hinterlegte PDF-Anleitung auf Ihrem Endgerät (z.B. Smartphone, Tablet oder PC) zu öffnen. Dort haben Sie die Möglichkeit, näher heranzuzoomen. Bitte beachten Sie dabei, dass das Programm Adobe Acrobat Reader auf Ihrem Endgerät installiert sein muss, um die Datei öffnen zu können.

### Schritt 1: Montage vorderer und hinterer Standfuß

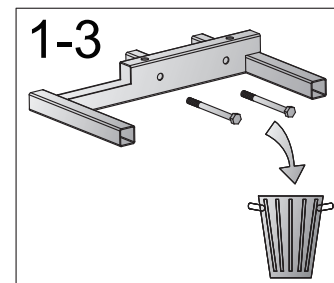
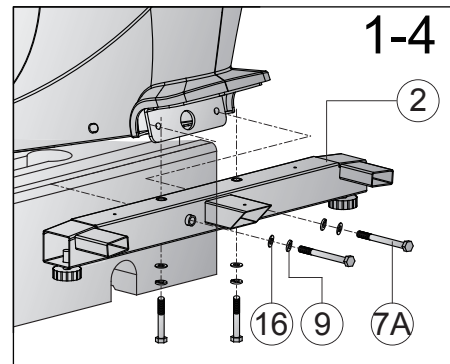
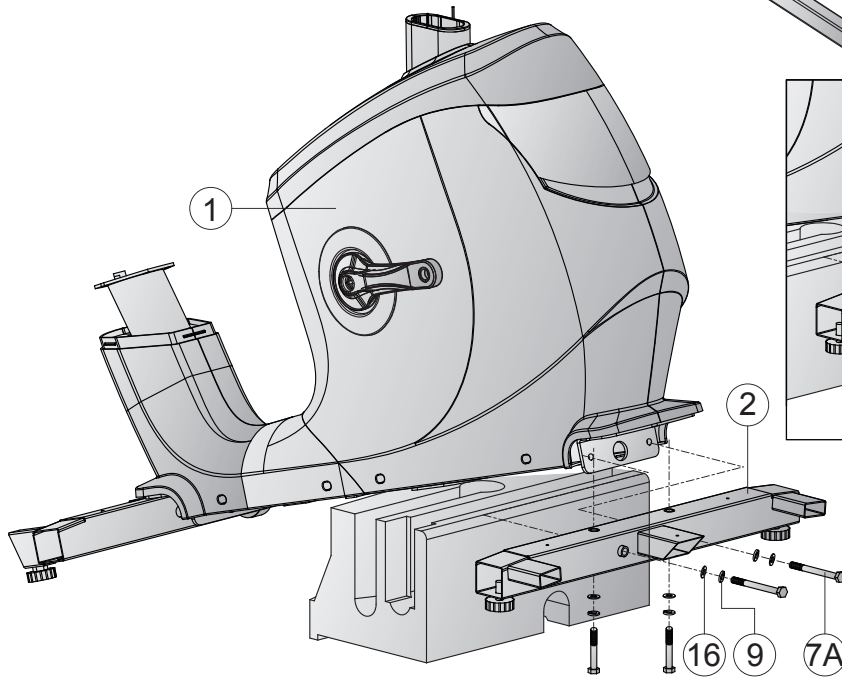
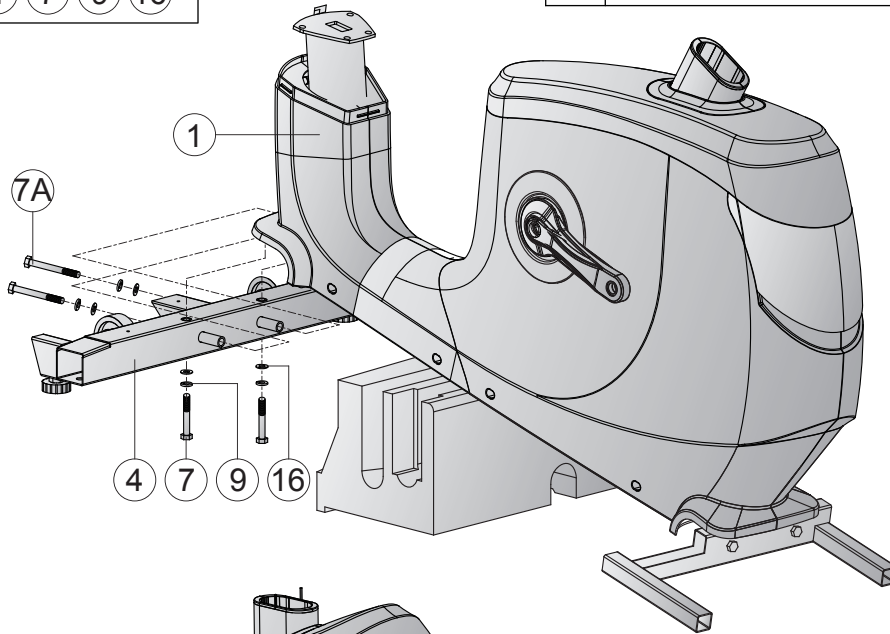
#### VORSICHT

Für diesen Montageschritt muss das Gerät einseitig angehoben werden. Nehmen Sie hierfür die Hilfe einer weiteren Person in Anspruch. Zur zusätzlichen Stabilisierung können Sie das Styropor aus dem Verpackungsmaterial verwenden und unter dem Gerät platzieren.

1. Entfernen und entsorgen Sie die vordere Befestigung am Gerät mitsamt der zwei Schrauben (siehe Abb. 1-1). Diese werden für die Montage nicht benötigt.
2. Heben Sie den vorderen Rahmen an und montieren Sie den vorderen Standfuß (4) am Hauptrahmen (1) mit vier Unterlegscheiben (16), vier Federscheiben (9), zwei Schrauben (7A), zwei Schrauben (7) (siehe Abb. 1-2) und ziehen Sie die Schrauben handfest an.
3. Entfernen und entsorgen Sie die hintere Befestigung am Gerät mitsamt der zwei Schrauben (siehe Abb. 1-3). Diese werden für die Montage nicht benötigt.
4. Heben Sie den hinteren Rahmen an und montieren Sie den hinteren Standfuß (2) am Hauptrahmen (1) mit vier Unterlegscheiben (16), vier Federscheiben (9), zwei Schrauben (7A), zwei Schrauben (7) (siehe Abb. 1-4) und ziehen Sie die Schrauben handfest an.



7		M8x1.25x70L	x4
7A		M8x1.25x110L	x4
9		D15.4xD8.2x2T	x8
16		D16xD8.5x1.2T	x8

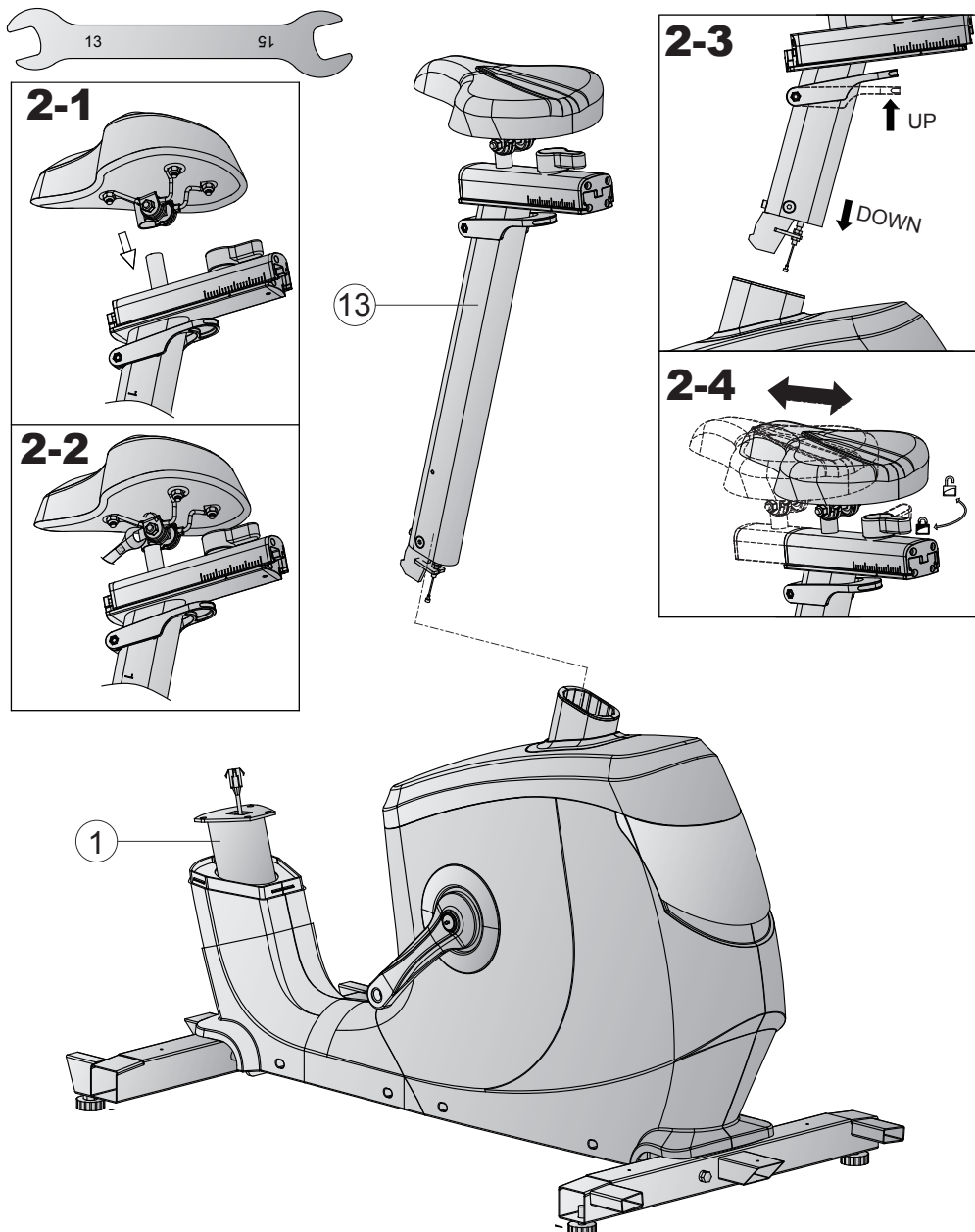


## Schritt 2: Montage des Sattels

1. Montieren Sie den Sattel auf der Sattelstütze (13) und ziehen Sie die Muttern mit dem Werkzeug handfest an (siehe Abb. 2-1 und 2-2).
2. Ziehen Sie die Verriegelung an der Sattelstütze (13) Richtung Sattel und führen Sie die Sattelstütze (13) in den Hauptrahmen (1) ein (siehe Abb. 2-3).

### ⓘ HINWEIS

Sollte nach Abschluss der Montage die Sitzposition nicht Ihren Wünschen entsprechen, kann die Höhe des Sitzes und dessen seitliche Ausrichtung, wie in Abb. 2-3 und 2-4, angepasst werden.





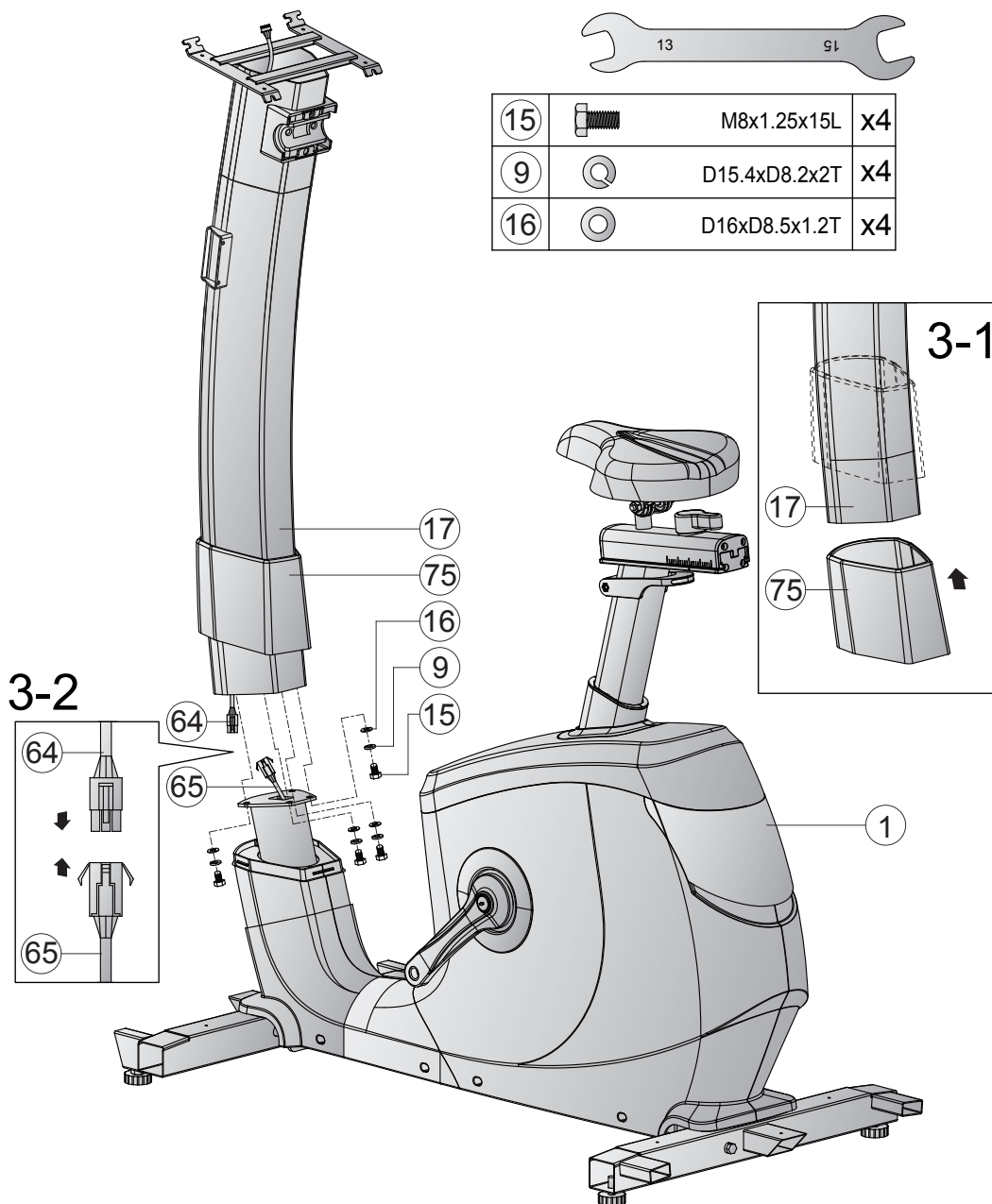
### Schritt 3: Montage des Konsolenmastes

1. Schieben Sie die Abdeckung (75) am Konsolenmast (17) nach oben (siehe Abb. 3-1).
2. Verbinden Sie die beiden Konsolenkabel (64 & 65) miteinander (siehe Abb. 3-2).

► **ACHTUNG**

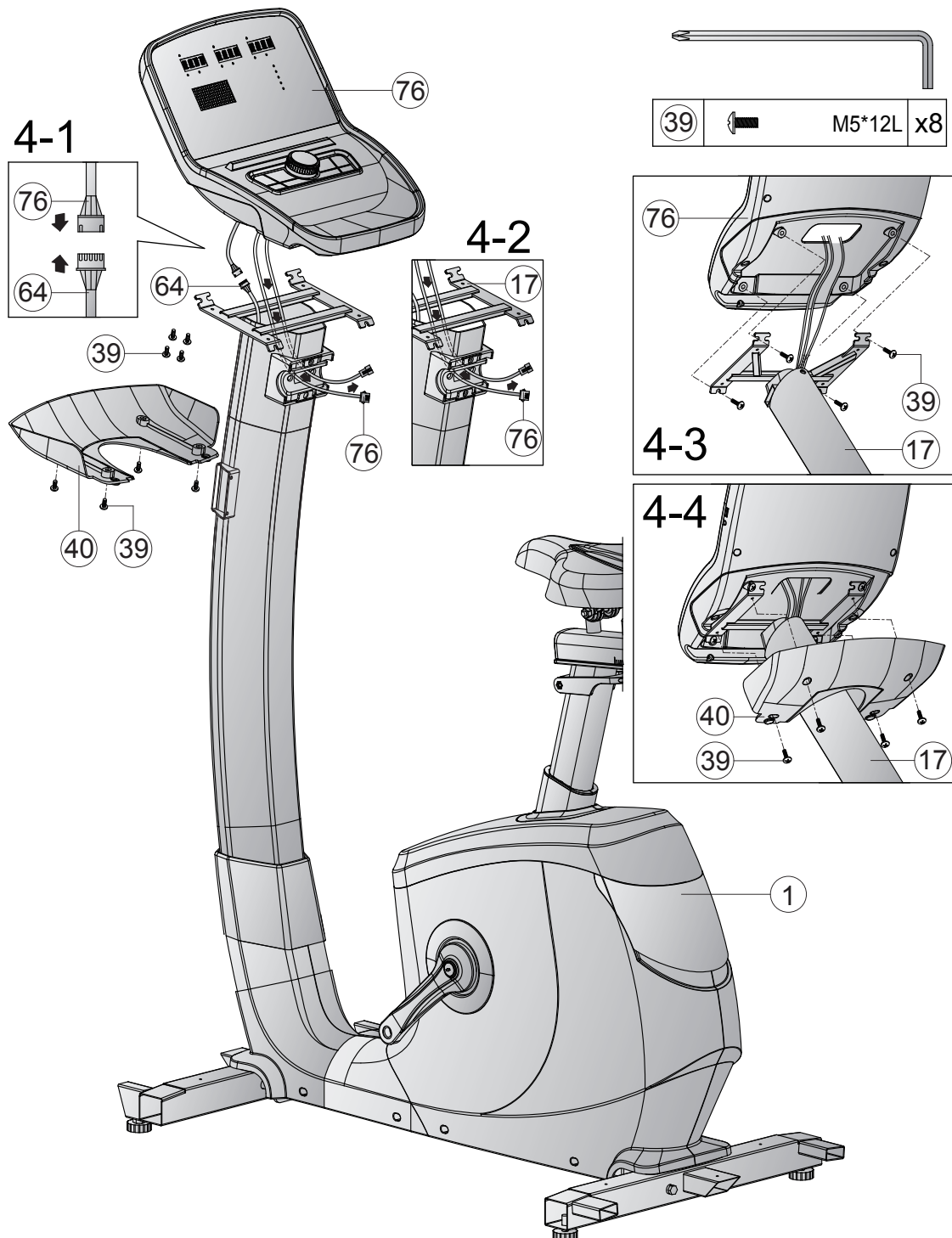
Achten Sie beim nachfolgenden Schritt darauf die Kabel nicht einzuklemmen.

3. Setzen Sie den Konsolenmast (17) auf den Hauptrahmen und montieren Sie den Konsolenmast (17) mit vier Unterlegscheiben (16), vier Federscheiben (9) und vier Schrauben (15).
4. Schieben Sie die Abdeckung (75) nach unten und lassen Sie die Abdeckung einrasten.



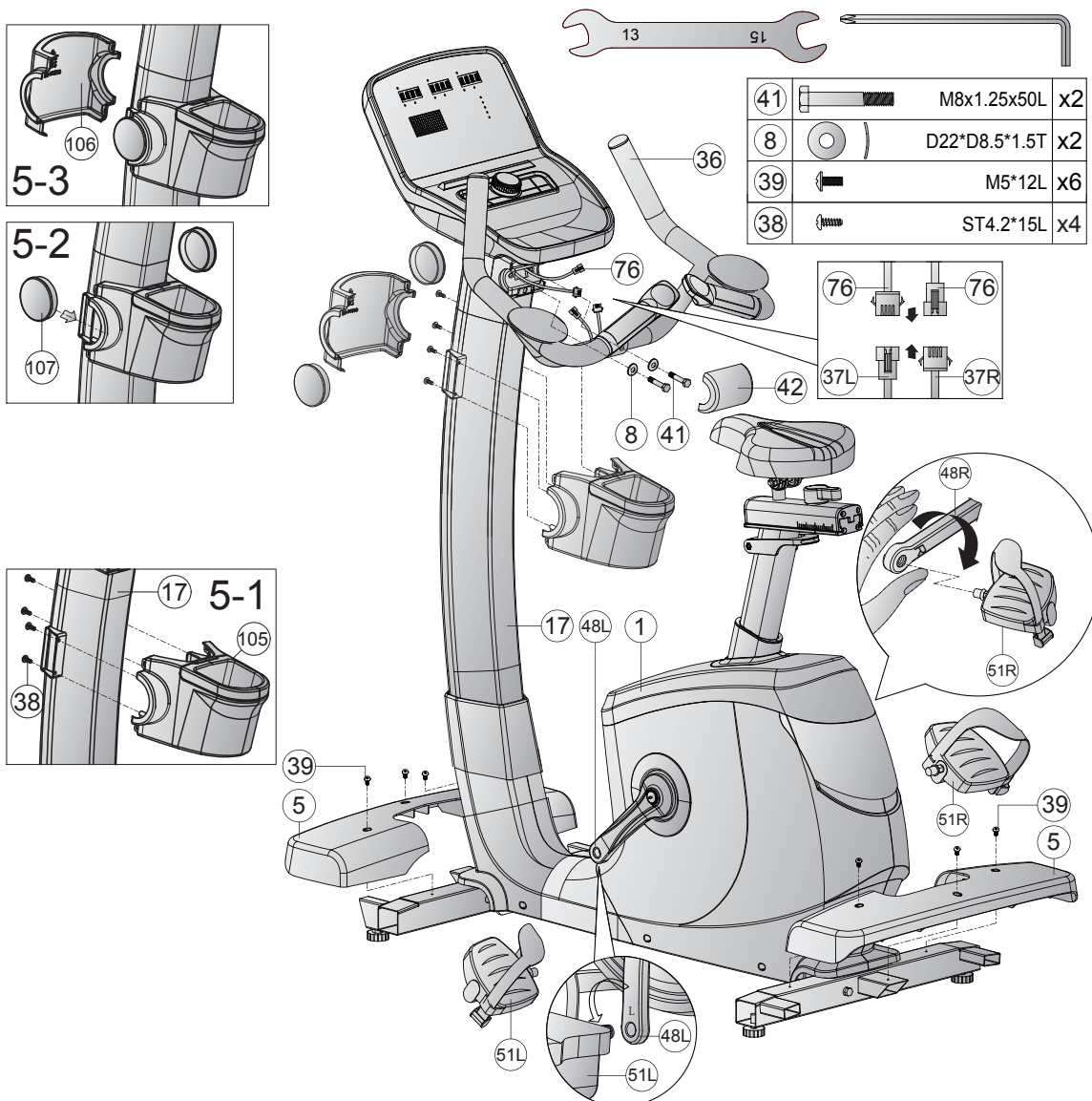
## Schritt 4: Montage der Konsole

1. Verbinden Sie das Konsolenkabel (64) mit dem in Abb. 4-1 gezeigten Kabel der Konsole (76).
2. Führen Sie die übrigen von der Konsole (76) ausgehenden Konsolenkabel durch die Öffnung des Konsolenmastes (17) (siehe Abb. 4-2).
3. Montieren Sie die Konsole (76) auf dem Konsolenmast (17) mit vier Schrauben (39) (siehe Abb. 4-3) und ziehen Sie die Schrauben handfest an.
4. Montieren Sie die Konsolenabdeckung (40) unterhalb der Konsole (76) am Konsolenmast (17) mit vier Schrauben (39) (siehe Abb. 4-4) und ziehen Sie die Schrauben handfest an.



## Schritt 5: Montage der Handgriffe

1. Verbinden Sie die Kabel der Konsole (76) mit den Kabeln für die Schnellwahltasten (37L & 37R).
2. Montieren Sie die Handgriffe (36) am Konsolenmast (17) mit zwei Wellscheiben (8) und zwei Schrauben (41) und ziehen Sie die Schrauben handfest an.
3. Setzen Sie die Abdeckung (42) auf die Verschraubung.
4. Befestigen Sie die hintere Flaschenhalterung (105) mit vier Schrauben (38) am Konsolenmast (17) (siehe Abb. 5-1).
5. Setzen Sie die beiden Endkappen (107) in die hintere Flaschenhalterung (105) ein (siehe Abb. 5-2).
6. Rasten Sie die vordere Flaschenhalterung (106) wie abgebildet in die hintere Flaschenhalterung (105) ein (siehe Abb. 5-3).



## Schritt 6: Montage der Pedale und Abdeckungen der Standfüße

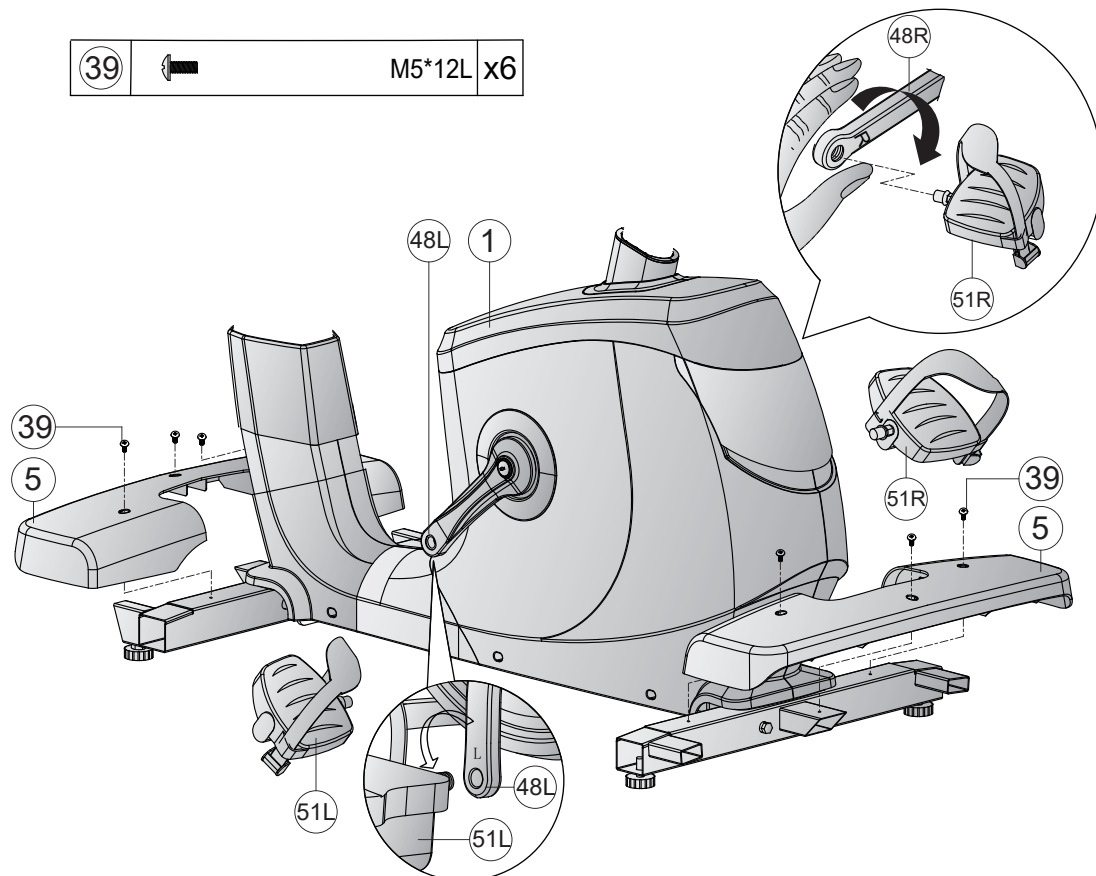
1. Drehen Sie die linke Pedale (51L) gegen den Uhrzeigersinn auf die linke Kurbel (48L) am Hauptrahmen (1).
2. Drehen Sie die rechte Pedale (51R) im Uhrzeigersinn auf die rechte Kurbel (48R) am Hauptrahmen (1).



### VORSICHT

Achten Sie darauf, die Pedale komplett einzuschrauben.

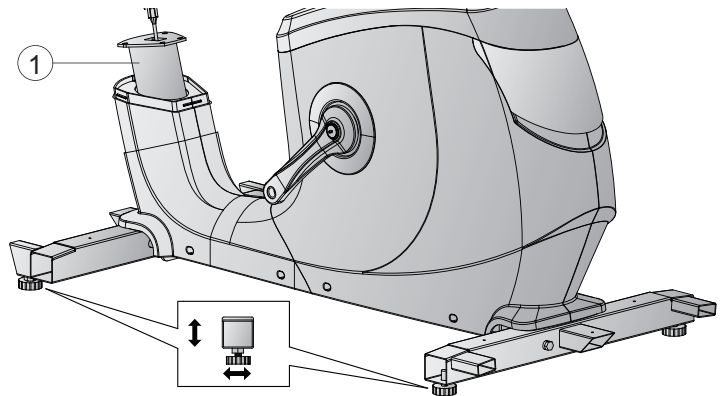
3. Setzen Sie die hintere und vordere Abdeckung (5) auf den hinteren und vorderen Standfuß (2 & 4) und montieren Sie die Abdeckungen (5) mit je drei Schrauben (39).



## Schritt 7: Ausrichtung der Standfüße

Bei Unebenheiten des Bodens können Sie das Gerät durch Drehen der Stellschrauben unter dem Hauptrahmen stabilisieren.

1. Heben Sie das Gerät an der gewünschten Seite an und drehen Sie an der Stellschraube unter dem Hauptrahmen.
2. Drehen Sie die Schraube im Uhrzeigersinn, um sie herauszudrehen und das Gerät anzuheben.
3. Drehen Sie gegen den Uhrzeigersinn, um das Gerät abzusenken.



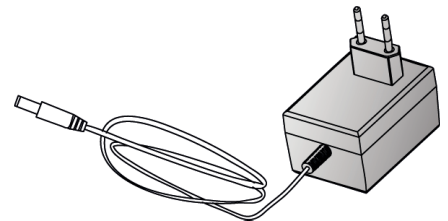
## Schritt 8: Anschließen des Gerätes an das Stromnetz

### ▶ ACHTUNG

Das Gerät darf nicht an eine Mehrfachsteckdose angeschlossen werden, da ansonsten nicht gewährleistet werden kann, dass das Gerät mit ausreichend Strom versorgt wird. Technische Fehler können die Folge sein.

### ⓘ HINWEIS

Verwenden Sie den Netzstecker nur dann, wenn der Akkuladestand unzureichend ist.



Stecken Sie den Netzstecker (108) in das Gerät und in eine Steckdose, die den Vorgaben in dem Kapitel zur elektrischen Sicherheit entsprechen.

Der im Paket enthaltene Adapter dient zum Laden des Akkus, welcher innerhalb der Konsole verbaut ist.

Beachten Sie folgende Vorsichtsmaßnahmen, da ansonsten die Leistung des Akkus nachlassen kann:

1. Sollte der Akku tiefenentladen sein, muss dieser 8 bis 10 Stunden aufgeladen werden.
2. Sollte der Akku teilentladen sein, muss dieser 1 bis 4 Stunden aufgeladen werden.
3. Sollten Sie das Gerät für längere Zeit nicht benutzen wollen, laden Sie den Akku vor der Lagerung komplett auf.
4. Der vollständig geladene Akku muss nach einem Monat Lagerung wieder aufgeladen werden.

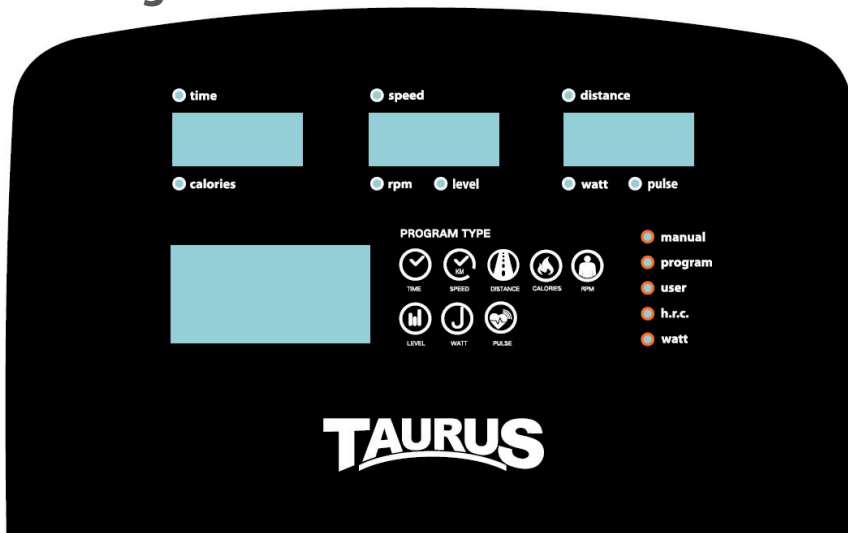
## Korrektes Auf- und Absteigen

1. Zum Aufsteigen umgreifen Sie mit beiden Händen die Haltegriffe und steigen Sie zuerst mit dem linken Fuß auf das linke Pedal oder mit dem rechten Fuß auf das rechte Pedal und dann mit dem anderen Fuß auf.
2. Zum Absteigen umgreifen Sie mit beiden Händen die Haltegriffe und setzen Sie einen Fuß neben das Gerät und dann den anderen.

## ① HINWEIS

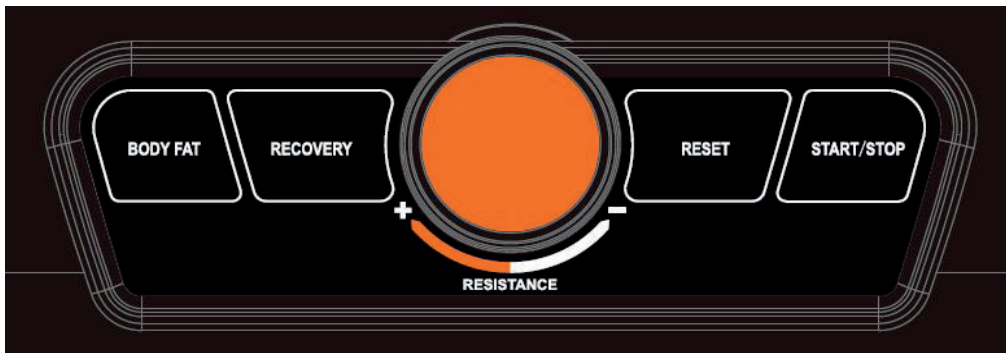
- + Machen Sie sich vor Trainingsbeginn mit allen Funktionen und Einstellmöglichkeiten des Gerätes vertraut. Lassen Sie sich die ordnungsgemäße Verwendung dieses Produktes von einem Fachmann erläutern.
- + Beginnen Sie Ihr Training stets mit einer niedrigen Belastung und steigern Sie diese gleichmäßig und schonend. Beenden Sie Ihr Training mit einer Cool-Down-Phase. Bei Fragen oder Unklarheiten kontaktieren Sie Ihren Hausarzt.

## 3.1 Konsolenanzeige



ANZEIGE	BESCHREIBUNG
<b>TIME</b>	+ Anzeige der Trainingszeit (0:00-99:59) + Zielzeit mit Encoder (Drehknopf) einstellen (0:00-99:00) in 1-Min.-Schritten
<b>SPEED</b>	Anzeige der derzeitigen Trainingsgeschwindigkeit (max. 99,9)
<b>DISTANCE</b>	+ Anzeige der Strecke (0,00-99,99) + Zieldistanz mit Encoder (Drehknopf) einstellen (0,00-99,0) in 1er Schritten
<b>CALORIES</b>	+ Anzeige der verbrauchten Kalorien (0-9999) + Zielwert mit Encoder (Drehknopf) einstellen (0-9999) in 10-Cal-Schritten
<b>RPM</b>	Anzeige der derzeitigen Umdrehungen pro Minute (RPM) (0-999)
<b>LEVEL</b>	Anzeige des derzeitigen Widerstandslevels
<b>WATTS</b>	Anzeige der Wattzahl (0-999)
<b>PULSE</b>	+ Anzeige der Herzfrequenz (0-230) + Zielwert mit Encoder (Drehknopf) einstellen (0-30-230) in 1er-Schritten

## 3.2 Tastenfunktionen



TASTE	BESCHREIBUNG
<b>Encoder (Drehknopf)</b>	<ul style="list-style-type: none"> <li>+ Einstellwerte oder Trainingswiderstand erhöhen</li> <li>+ Einstellwerte oder Trainingswiderstand verringern</li> <li>+ Einstellungen bestätigen</li> </ul>
<b>BODY FAT</b>	Körperfettanteil testen
<b>RECOVERY</b>	Erholungsstatus der Herzfrequenz testen
<b>RESET</b>	Im Einstellungs- oder Auswahlmodus drücken, um zum anfänglichen Trainingsmodus zurückzukehren. Für Neustart der Konsole, 2 Sekunden gedrückt halten
<b>START/STOP</b>	Training starten/stoppen

### 3.3 Gerät einschalten

Sobald Sie das Gerät ans Stromnetz anschließen, startet die Konsole automatisch. Sämtliche Segmente leuchten hierbei auf.

1. Wählen Sie ein Benutzerprofil (U1 - U4) aus.
2. Geben Sie Ihr Geschlecht (SEX), Alter (AGE), Körpergröße (HEIGHT) und Gewicht (WEIGHT) ein.

*Sie werden in das Hauptmenü weitergeleitet*

Im Hauptmenü können Sie nun zwischen den einzelnen Programmen wählen:

- + MANUAL (Quick-Start und Zielprogramme)
- + PROGRAM (Profilprogramme)
- + USER PROGRAM (Benutzerdefiniertes Programm)
- + H.R.C (Herzfrequenzgesteuerte Programme)
- + WATT (Wattprogramm)



### 3.4 Standby-Modus

Nach vier Minuten ohne Eingabe und/oder Trainingsbewegung, geht die Konsole in den Standby-Modus. Sobald die Konsole Bewegung registriert, wird der Standby-Modus verlassen.



## 3.5 MANUAL (Manuelle Programme)

Unter MANUAL können Sie wählen zwischen dem Quick-Start Programm und der Verwendung von Zielprogrammen. Für die Zielprogramme sind Einstellungen zu Zeit (TIME), Strecke (DISTANCE), Kalorien (CALORIES), Herzfrequenz (PULSE) möglich.

### 3.5.1 Quick-Start Programm

1. Wählen Sie im Hauptmenü das Programm MANUAL aus und bestätigen Sie die Auswahl durch einmaliges Drücken auf den Encoder.
2. Um das Quick-Start Programm zu starten, drücken Sie direkt auf die Start-Taste.



*Sämtliche Werte werden hochgezählt.*

3. Um das Programm zu pausieren, drücken Sie die START/STOP-Taste erneut.
4. Um das Programm zu beenden, drücken Sie die RESET-Taste.

### 3.5.2 Zielprogramme

Für die Zielprogramme stehen Ihnen zwei Möglichkeiten zur Verfügung. Die Zielprogramme können in Abhängigkeit eines oder mehrerer Zielwerte verwendet werden.

#### Training in Abhängigkeit eines Zielwertes

1. Wählen Sie im Hauptmenü das Programm MANUAL aus und bestätigen Sie die Auswahl durch einmaliges Drücken auf den Encoder.
2. Legen Sie den gewünschten Zielwert für Zeit, Kalorien, Strecke oder Herzfrequenz mit dem Encoder fest und bestätigen Sie den Wert durch einmaliges Drücken auf den Encoder.



#### **WARNUNG**

Ihr Trainingsgerät ist kein medizinisches Gerät. Die Herzfrequenzmessung dieses Geräts kann ungenau sein. Verschiedenste Faktoren können die Genauigkeit der Herzfrequenzanzeige beeinflussen. Die Herzfrequenzanzeige dient lediglich als Trainingshilfe.

3. Um das Programm zu starten, drücken Sie die START/STOP-Taste.



#### **HINWEIS**

Während des Trainings besteht die Möglichkeit das Widerstandslevel mit dem Encoder anzupassen.

*Der eingestellte Wert wird runter, die anderen Werte hochgezählt.*

4. Um das Programm zu pausieren, drücken Sie die START/STOP-Taste erneut.
5. Um das Programm zu beenden, drücken Sie die RESET-Taste.

### Training in Abhängigkeit mehrerer Zielwerte

1. Wählen Sie im Hauptmenü das Programm MANUAL aus und bestätigen Sie die Auswahl durch einmaliges Drücken auf den Encoder.
2. Legen Sie den gewünschten Zielwert für Zeit, Kalorien, Strecke und/oder Herzfrequenz mit dem Encoder fest und bestätigen Sie den Wert durch einmaliges Drücken auf den Encoder.



#### **WARNUNG**

Ihr Trainingsgerät ist kein medizinisches Gerät. Die Herzfrequenzmessung dieses Geräts kann ungenau sein. Verschiedenste Faktoren können die Genauigkeit der Herzfrequenzanzeige beeinflussen. Die Herzfrequenzanzeige dient lediglich als Trainingshilfe.

3. Um das Programm zu starten, drücken Sie die START/STOP-Taste.

#### **HINWEIS**

Während des Trainings besteht die Möglichkeit das Widerstandslevel mit dem Encoder anzupassen.

*Die eingestellten Werte werden runter, die anderen Werte hochgezählt.*

4. Um das Programm zu pausieren, drücken Sie die START/STOP-Taste erneut.
5. Um das Programm zu beenden, drücken Sie die RESET-Taste.

## 3.6 PROGRAM (Profilprogramme)

Es stehen Ihnen insgesamt 12 Profilprogramme zur Verfügung.

1. Wählen Sie im Hauptmenü das Programm PROGRAM aus und bestätigen Sie die Auswahl durch einmaliges Drücken auf den Encoder.
2. Wählen Sie mit dem Encoder eines der Profilprogramme aus und bestätigen Sie Ihre Auswahl durch einmaliges Drücken auf den Encoder.
3. Legen Sie mit dem Encoder die gewünschte Trainingszeit fest und bestätigen Sie Ihre Eingabe durch einmaliges Drücken auf den Encoder.
4. Um das Programm zu starten, drücken Sie die START/STOP-Taste.



#### **HINWEIS**

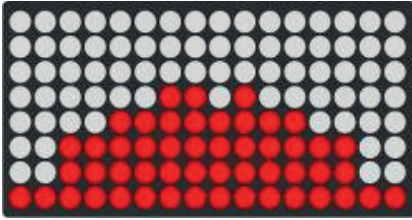
Während des Trainings besteht die Möglichkeit das Widerstandslevel mit dem Encoder anzupassen.

5. Um das Programm zu pausieren, drücken Sie die START/STOP-Taste erneut.

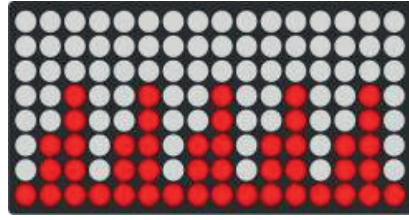
#### **HINWEIS**

Während das Programm pausiert ist, besteht die Möglichkeit die Trainingszeit erneut anzupassen.

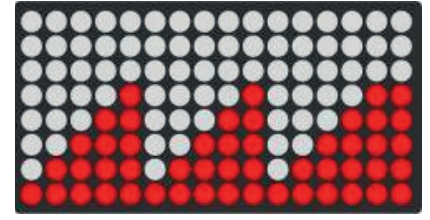
6. Um das Programm zu beenden, drücken Sie die RESET-Taste.



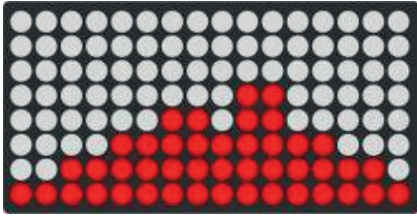
P1



P2



P3



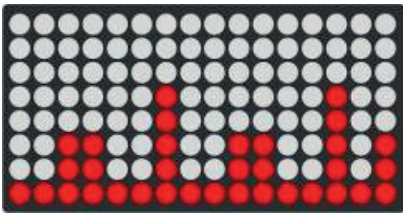
P4



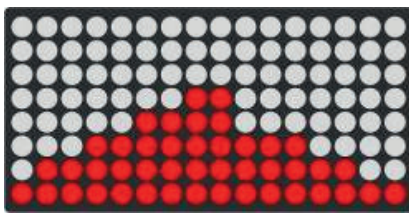
P5



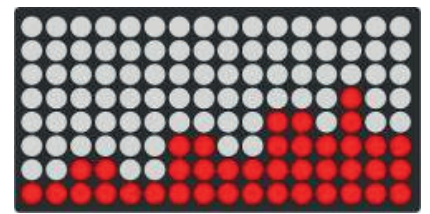
P6



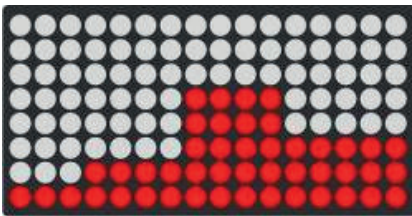
P7



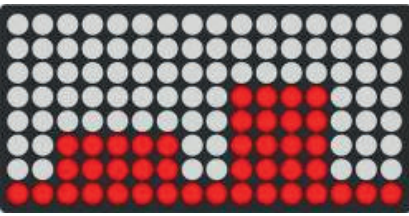
P8



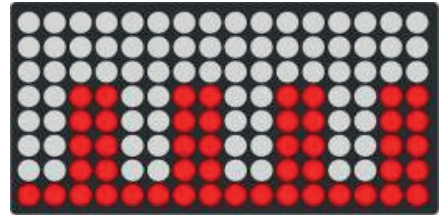
P9



P10



P11



P12

## 3.7 USER (Benutzerdefiniertes Programm)

Im benutzerdefinierten Programm stehen Ihnen 16 Segmente zur Verfügung.

1. Wählen Sie im Hauptmenü das Programm USER aus und bestätigen Sie die Auswahl durch einmaliges Drücken auf den Encoder.
2. Legen Sie die Widerstandswerte für die einzelnen Segmente fest und bestätigen Sie jeden Wert durch einmaliges Drücken auf den Encoder.
3. Um das Festlegen der Werte zu Beenden, drücken Sie für 2 Sek. auf den Encoder.



*Der letzte festgelegte Wert wird auf dem Display angezeigt.*

*Sie haben nun die Möglichkeit eine Zeit mit dem Encoder festzulegen.*

4. Legen Sie einen Wert für die Zeit mit dem Encoder fest und bestätigen Sie den Wert durch einmaliges Drücken auf den Encoder oder drücken Sie die START/STOP-Taste, um direkt mit dem Training zu beginnen.

### **① HINWEIS**

Während des Trainings besteht die Möglichkeit das Widerstandslevel mit dem Encoder anzupassen.

5. Um das Programm zu pausieren, drücken Sie die START/STOP-Taste erneut.
6. Um das Programm zu beenden, drücken Sie die RESET-Taste.

## 3.8 H.R.C. (Herzfrequenzgesteuerte Programme)

### **WARNUNG**

Ihr Trainingsgerät ist kein medizinisches Gerät. Die Herzfrequenzmessung dieses Geräts kann ungenau sein. Verschiedenste Faktoren können die Genauigkeit der Herzfrequenzanzeige beeinflussen. Die Herzfrequenzanzeige dient lediglich als Trainingshilfe.

Ihnen stehen vier Herzfrequenzprogramme zur Verfügung. Entweder wählen Sie eine der drei vorgeschichteten Zielherzfrequenzen (55%, 75% oder 90% Ihrer maximalen Herzfrequenz) aus oder Sie wählen TARGET und geben manuell eine andere Zielherzfrequenz ein. Ihre maximale Herzfrequenz wird von der Konsole in Abhängigkeit von Ihrem eingegebenen Alter bestimmt. Für diese Programme empfehlen wir einen Brustgurt.



1. Wählen Sie im Hauptmenü das Programm H.R.C. aus und bestätigen Sie die Auswahl durch einmaliges Drücken auf den Encoder.
2. Wählen Sie mit dem Encoder eine der vorgeschichteten Zielherzfrequenzen oder TARGET aus und bestätigen Sie die Auswahl durch einmaliges Drücken auf den Encoder.
3. Wenn Sie sich für TARGET entschieden haben, legen Sie die Zielherzfrequenz mit dem Encoder fest und bestätigen Sie den Wert durch einmaliges Drücken auf den Encoder.

### **HINWEIS**

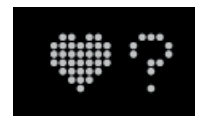
Der voreingestellte TARGET-Wert beträgt 100.

- 3.1. Optional können Sie nun einen Wert für die Zeit festlegen und den Wert durch einmaliges Drücken auf den Encoder bestätigen.
4. Um das Programm zu starten, drücken Sie die START/STOP-Taste und legen Sie ihre Hände auf die Handpulssensoren oder verwenden Sie alternativ einen optionalen Brustgurt.

*Während des Trainings wird die derzeitige Herzfrequenz angezeigt.*

### **HINWEIS**

Wenn keine Herzfrequenz empfangen wird, zeigt das Display:



5. Um das Programm zu pausieren, drücken Sie die START/STOP-Taste erneut.
6. Um das Programm zu beenden, drücken Sie die RESET-Taste.

### 3.9 WATT (Wattprogramm)

1. Wählen Sie im Hauptmenü das Programm WATT aus und bestätigen Sie die Auswahl durch einmaliges Drücken auf den Encoder.
2. Legen Sie mit dem Encoder einen Wert fest und bestätigen Sie den Wert durch einmaliges Drücken auf den Encoder.



**HINWEIS**

Der voreingestellte Wert beträgt 120.

3. Legen Sie mit dem Encoder die gewünschte Trainingszeit fest und bestätigen Sie Ihre Eingabe durch einmaliges Drücken auf den Encoder oder drücken Sie die START/STOP-Taste, um direkt mit dem Training zu beginnen.

**HINWEIS**

Der Widerstandswert wird automatisch an den festgelegten Watt-Wert angepasst.

4. Um das Programm zu pausieren, drücken Sie die START/STOP-Taste erneut.
5. Um das Programm zu beenden, drücken Sie die RESET-Taste.

### 3.10 RECOVERY (Erholungsfunktion)

Nutzen Sie die Erholungsfunktion nach einer Trainingseinheit, um Ihre Erholungsherzfrequenz zu messen.

Um die Erholungsfunktion zu starten, drücken Sie die RECOVERY-Taste und umfassen Sie die Handpulsensoren oder verwenden Sie alternativ einen optionalen Brustgurt.



Auf dem Display erscheint ein Countdown der von 00:60 auf 00:00 runterzählt.

**HINWEIS**

Um die Erholungsfunktion vorzeitig zu verlassen, drücken Sie erneut die RECOVERY-Taste.

Basierend auf Ihrem Endpuls, erhalten Sie nach Abschluss des Countdowns eine Fitnessnote von F1 bis F6:

F1	Sehr Gut
F2	Gut
F3	Durchschnitt
F4	Ausreichend
F5	Schlecht
F6	Sehr Schlecht

## 3.11 BODY FAT (Körperfettmessung)

1. Wählen Sie Ihr Benutzerprofil (U1-U4) aus.
2. Um die Körperfettmessung zu starten, drücken Sie die BODY FAT-Taste im Hauptmenü und umfassen Sie die Handpulssensoren.

**HINWEIS**

Sollten Sie die Handpulssensoren nicht ordnungsgemäß umfassen, zeigt das Display den Fehlercode E-1.

**HINWEIS**

Um die Körperfettmessung vorzeitig zu verlassen und zum vorherigen Programm zurückzukehren, drücken Sie erneut die BODY FAT-Taste.

Nach Abschluss des Tests werden Ihnen die Werte für den Fettanteil (FAT%) und Ihr BMI angezeigt.

**HINWEIS**

Sollten der Wert für den Körperfettanteil nicht im Bereich 5%-50% liegen, zeigt das Display den Fehlercode E-4.



### 3.12 Drahtlosverbindung und Fitness-Apps

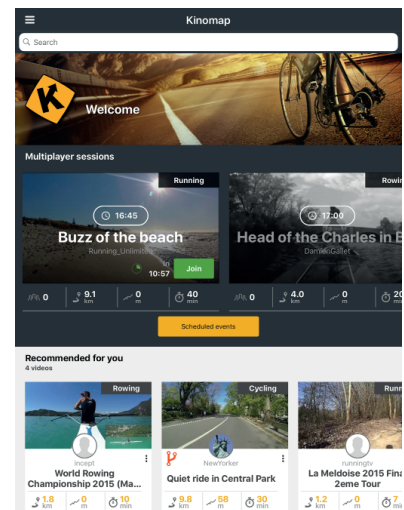
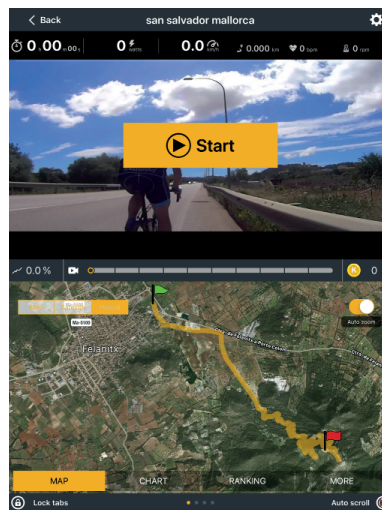
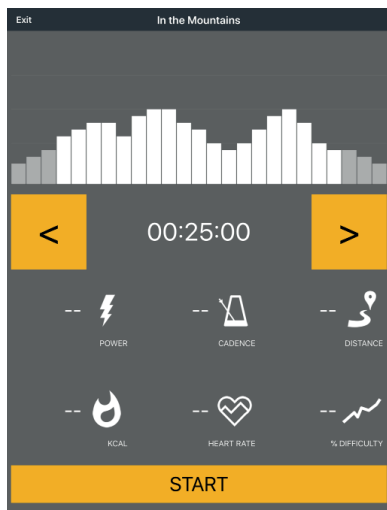
Die Konsole dieses Fitnessgeräts ist mit einer Drahtlosverbindung-Schnittstelle ausgestattet. Bitte beachten Sie, dass Ihr Mobilgerät mit der Drahtlosverbindung-Schnittstelle des Fitnessgeräts kompatibel sein muss.

Um Trainingsapps zu nutzen, schalten Sie die Drahtlosverbindung an Ihrem Mobilgerät (Tablet oder Smartphone) ein und öffnen Sie die Fitness-App. Wählen Sie Ihr Fitnessgerät. Folgen Sie hierzu den Anweisungen in der App. Den Namen Ihres Gerätes finden Sie auf einem kleinen Aufkleber auf der Rückseite der Konsole.

Trainingsapps finden Sie in den App Stores von google oder Apple. Dort finden Sie zum Beispiel die Apps „Kinomap“ oder „Zwift“. Bitte beachten Sie hierbei, dass es sich um Apps externer Hersteller handelt. Fitshop übernimmt keine Verantwortung für die Verfügbarkeit, Funktionalität oder die Inhalte dieser Programme.

#### ❗ WICHTIGER HINWEIS

Die vorinstallierten Apps werden von externen Herstellern produziert und zur Verfügung gestellt. Änderungen und Verfügbarkeiten dieser Apps können vorkommen bzw. abweichen. Fitshop übernimmt keinerlei Verantwortung für die Verfügbarkeit, Funktionalität oder Inhalte dieser Apps. Um die Funktionalität der vorinstallierten Apps gewährleisten zu können, müssen diese regelmäßig aktualisiert werden. Die jeweilige App wird Ihnen dazu einen Hinweis geben. Um die Updates durchzuführen, brauchen Sie einen google-Account. Eine google E-Mail-Adresse reicht dafür. Um das jeweilige Update durchzuführen, folgen Sie dafür einfach den Anweisungen auf dem Display. Bitte beachten Sie, dass das System auf die vorinstallierten Apps abgestimmt ist. Installieren Sie keine weiteren Apps auf der Konsole. Bei diesen kann keine Funktionstüchtigkeit garantiert werden. Das Installieren weiterer Apps kann zu technischen Problemen führen.



Beispiel: Kinomap



## 4.1 Allgemeine Hinweise

### **WARNUNG**

- + Der Lagerort sollte so gewählt werden, dass ein Missbrauch durch Dritte oder Kinder ausgeschlossen werden kann.
- + Sollte Ihr Gerät über keine Transportrollen verfügen, ist das Gerät vor dem Transport zu demontieren.

### **ACHTUNG**

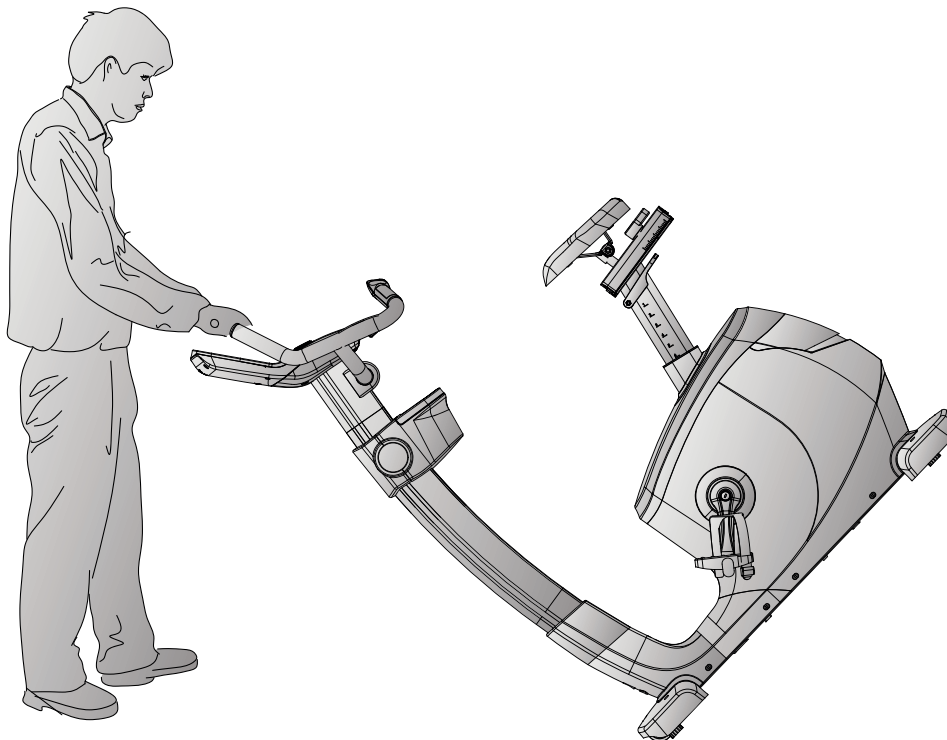
- + Stellen Sie sicher, dass das Gerät im ausgewählten Lagerort vor Nässe, Staub und Schmutz geschützt ist. Der Lagerort sollte trocken und gut belüftet sein und eine konstante Umgebungstemperatur zwischen 10°C und 35°C aufweisen.

## 4.2 Transportrollen

### **ACHTUNG**

Sollten Sie Ihr Gerät über besonders empfindlichen und weichen Bodenbelag, wie Parkett, Dielen oder Laminat transportieren wollen, legen Sie den Transportweg beispielsweise mit Karton oder Ähnlichem aus, um eventuelle Bodenschäden zu vermeiden.

1. Stellen Sie sich hinter das Gerät und heben Sie es an, bis das Gewicht auf die Transportrollen verlagert ist. Anschließend können Sie das Gerät leicht an eine neue Position schieben. Für weitere Transportstrecken sollte das Gerät abgebaut und sicher verpackt werden.
2. Wählen Sie den neuen Standort unter Beachtung der Anweisungen im Abschnitt 1.4 dieser Bedienungsanleitung.



## 5.1 Allgemeine Hinweise



### WARNUNG

- + Nehmen Sie keine unsachgemäßen Veränderungen am Gerät vor.



### VORSICHT

- + Beschädigte oder abgenutzte Bauteile können Ihre Sicherheit und die Lebensdauer des Geräts beeinträchtigen. Tauschen Sie deshalb beschädigte oder verschlissene Bauteile sofort aus. Wenden Sie sich in einem solchen Fall an den Vertragspartner. Bis zur Instandsetzung darf das Gerät nicht weiter benutzt werden. Verwenden Sie im Bedarfsfall nur originale Ersatzteile.

### ACHTUNG

- + Neben den hier aufgeführten Anweisungen und Empfehlungen zur Wartung und Pflege können zusätzliche Service- und/oder Reparaturleistungen nötig sein; diese sind nur von autorisierten Service-Technikern durchzuführen.

## 5.2 Störungen und Fehlerdiagnose

Das Gerät durchläuft in der Produktion regelmäßig Qualitätskontrollen. Dennoch können Störungen oder Fehlfunktionen am Gerät auftreten. Häufig sind Einzelteile für diese Störungen verantwortlich, ein Austausch ist meist ausreichend. Die häufigsten Fehler und deren Behebung entnehmen Sie bitte aus folgender Übersicht. Sollte das Gerät dennoch nicht ordnungsgemäß funktionieren, wenden Sie sich an Ihren Vertragspartner.

Fehler	Ursache	Behebung
Knacken im Pedalbereich	Pedale lose	Pedale nachziehen
Gerät wackelt	Gerät steht nicht gerade	Standfüße ausrichten
Lenker/Sattel wackelt	lose Schrauben	Schrauben fest anziehen
Display zeigt nichts an/funktioniert nicht	Batterie leer oder Kabelverbindung lose	Batterien wechseln oder Kabelverbindungen prüfen
Keine Pulsanzeige	<ul style="list-style-type: none"> <li>+ Störquellen im Raum</li> <li>+ ungeeigneter Brustgurt</li> <li>+ Position des Brustgurtes falsch</li> <li>+ Brustgurt defekt oder Batterie leer</li> <li>+ Pulsanzeige defekt</li> </ul>	<ul style="list-style-type: none"> <li>+ Störquellen beseitigen (z.B. Handy, WLAN, Rasenmäher- und Staubsaugerroboter, etc. ...)</li> <li>+ Geeigneten Brustgurt verwenden (siehe ZUBEHÖR-EMPFEHLUNG)</li> <li>+ Brustgurt neu positionieren und/oder Elektroden befeuchten</li> <li>+ Batterien wechseln</li> <li>+ Prüfen ob Pulsanzeige per Handpuls möglich</li> </ul>

### 5.3 Fehlercodes und Fehlersuche

Die Elektronik des Gerätes führt kontinuierlich Tests durch. Bei Abweichungen erscheint auf dem Display ein Fehlercode und der normale Betrieb wird zu Ihrer Sicherheit gestoppt.

**Bitte kontaktieren Sie den Vertragspartner für den technischen Kundendienst.**

### 5.4 Wartungs- und Inspektionskalender

Um Beschädigungen durch Körperschweiß zu vermeiden, muss das Gerät nach jeder Trainingseinheit mit einem feuchten Handtuch (keine Lösungsmittel!) gereinigt werden.

Folgende Routinearbeiten sind in den angegebenen Zeitabständen durchzuführen:

Teil	Wöchentlich	Monatlich
Display Konsole	R	I
Kunststoffabdeckungen	R	I
Schrauben & Kabelverbindungen		I
Pedale auf Festigkeit prüfen		I
Legende: R = Reinigen; I = Inspizieren		



Durch Einscannen des QR-Codes mit der Kamerafunktion oder QR-Code Scanner App Ihres Smartphones/Tablets öffnet sich ein Video zur allgemeinen Wartung eines Ergometers auf YouTube. Das Video dient zur Veranschaulichung der in dieser Anleitung beschriebenen Wartungspunkte.

Bitte beachten Sie, dass das Video womöglich nicht in Ihrer Sprache bzw. mit entsprechenden Untertiteln verfügbar ist.

Falls Sie QR-Codes nicht scannen können, können Sie jegliche Videos von Fitshop auf YouTube aufrufen, indem Sie zuerst YouTube öffnen und dort im Suchfeld "Fitshop" eingeben.

## 6 ENTSORGUNG

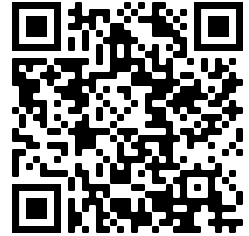
Dieses Gerät darf am Ende seiner Lebensdauer nicht über den normalen Haushaltsmüll entsorgt werden, sondern muss an einem Sammelpunkt für das Recycling von elektrischen und elektronischen Geräten abgegeben werden. Nähere Informationen erhalten Sie bei der zuständigen Entsorgungsstelle Ihrer Gemeindeverwaltung.



Die Werkstoffe sind gemäß ihrer Kennzeichnung wiederverwertbar. Mit der Wiederverwendung, der stofflichen Verwertung oder anderen Formen der Verwertung von Altgeräten leisten Sie einen wichtigen Beitrag zum Schutze der Umwelt.

## 7 ZUBEHÖR-EMPFEHLUNG

Um Ihr Trainingserlebnis noch angenehmer, effektiver und schöner zu gestalten, empfehlen wir Ihnen, Ihr Fitnessgerät um passendes Zubehör zu ergänzen. Für Ergometer kann das zum Beispiel eine **Bodenmatte** sein, die Ihr Fitnessgerät sicherer stehen lässt und den Boden vor Schweiß schützt oder auch ein **Silikonspray**, um bewegliche Teile gut in Schuss zu halten. Bei vielen Ergometern lassen sich auch **Sattel** oder **Pedale** austauschen, da es sich hier meistens um die gleichen Aufnahmen wie beim Fahrrad handelt.



Wenn Sie ein Fitnessgerät mit Pulstraining erworben haben und Sie herzfrequenzorientiert trainieren wollen, empfehlen wir Ihnen unbedingt die Nutzung eines kompatiblen **Brustgurtes**, da so eine optimale Übertragung der Herzfrequenz gegeben ist.

Unser Sortiment an Zubehör bietet höchste Qualität und macht das Training noch besser. Wenn Sie sich über kompatibles Zubehör informieren möchten, gehen Sie am besten in unserem Webshop auf die Detailseite des Produktes (am einfachsten geben Sie dafür die Artikelnummer im Suchfeld oben ein) und fahren auf dieser Seite dann zum empfohlenen Zubehör. Alternativ können Sie den zur Verfügung gestellten QR-Code nutzen. Sie können sich natürlich auch an unseren Kundenservice wenden: telefonisch, per E-Mail, in einer unserer Filialen oder über unsere Social-Media-Kanäle. Wir beraten Sie gerne!



Sitzpolster



Brustgurt



Kontaktgel



Bodenmatte



Sattel



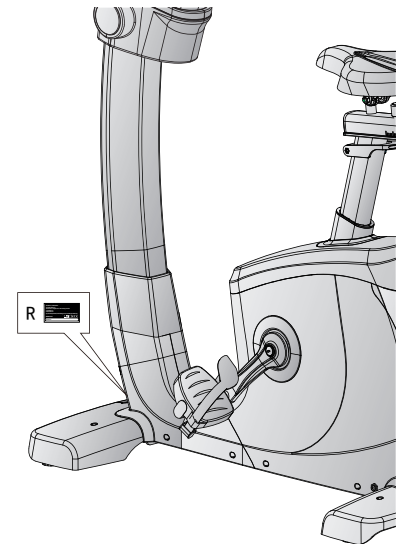
Silikonspray

## 8.1 Seriennummer und Modellbezeichnung

Um Ihnen den bestmöglichen Service bieten zu können, halten Sie bitte **Modellbezeichnung**, **Artikelnummer**, **Seriennummer**, **Explosionszeichnung** und **Teileliste** bereit. Die entsprechenden Kontaktmöglichkeiten finden Sie in Kapitel 10 dieser Bedienungsanleitung.

**HINWEIS**

Die Seriennummer Ihres Geräts ist einmalig. Sie befindet sich auf einem weißen Aufkleber. Die genaue Position dieses Aufklebers entnehmen Sie bitte der folgenden Abbildung.



Tragen Sie die Seriennummer in das entsprechende Feld ein.

**Seriennummer:**

**Marke / Kategorie:**

**Modellbezeichnung:**

**Artikelnummer:**

## 8.2 Teileliste

Nr.	Bezeichnung (ENG)	Hrst. Teilenummer	Spezifikation	Anz.
1	Main frame	734G1-3-1000-BA0		1
2	Rear stabilizer	734S0-3-2112-BA0		1
3	Adjustable round wheel	76100-6-2174-B0	D50*M10*1.5	4
4	Front stabilizer	734S0-3-2100-BA0		1
5	Front stabilizer cover	734S0-6-2186-B0	600*190.2*79.4	2
6	Allen bolt	50308-5-0040-F3	M8*1.25*40L	2
7	Bolt	50108-5-0070-F4	M8*1.25*70L	4
7A	Bolt	50108-5-0110-F5	M8*1.25*110L	4
8	Curved waster	55108-3-2215-FA	D22xD8.5x1.5T	2
9	Spring washer	55108-2-1520-FA	D15.4xD8.2x2T	12
10L	Front left decorative cover(black)	734G0-6-4523-B0	483.5*98.3*256.6	1
10R	Front right decorative cover(black)	734G0-6-4546-B0	483.5*101.7*256.6	1
11	Upper decorative cover	734S0-6-4520-B0	629.3*170.6*114	1
12	Rear cover	734S0-6-4514-B20	191.9*172.1*138.4	1
13	Seat post welding set	734S0-3-2200-A40		1
14	Inner tube	734S0-6-1071-B0	50*100*340L	2
15	Hext bolt	50108-5-0015-F0	M8*1.25*15L	4
16	Flat washer	55108-1-1612-FA	D16*D8.5*1.2T	12
17	Front post	734S2-3-2000-BA1		1
18	Adjustable handle	734S0-6-4084-B0	80*D43*31	1
19	End cap(1)	734S0-6-2286-B0	60*41.8*10T	2
20	End cap(2)	734S0-6-2287-B0	60*28.7*10T	2
21	Bearing	58006-6-1042-00	#6004-2RS(C0) (SKF)	2
22	Waved washer	55120-5-2705-DA	D27*D20.3*0.5T	1
23	Screw	54203-2-0030-F0	M3*0.5*30L	4
24	C ring	55519-1-2312-DA	D22.5*D18.5*1.2T	2
25	Cross screw	54203-2-0012-F0	M3*0.5*12L	2
26	Crank Axle	734S0-3-2903-00		1
27	Pulley wheel	58008-6-1037-D0	D260*25*3T	1
28	Anti-loosen nut	55206-1-2006-FA	M6*1.0*6T	5
29	Hex bolt	50106-5-0015-C0	M6x1.0x15L	4

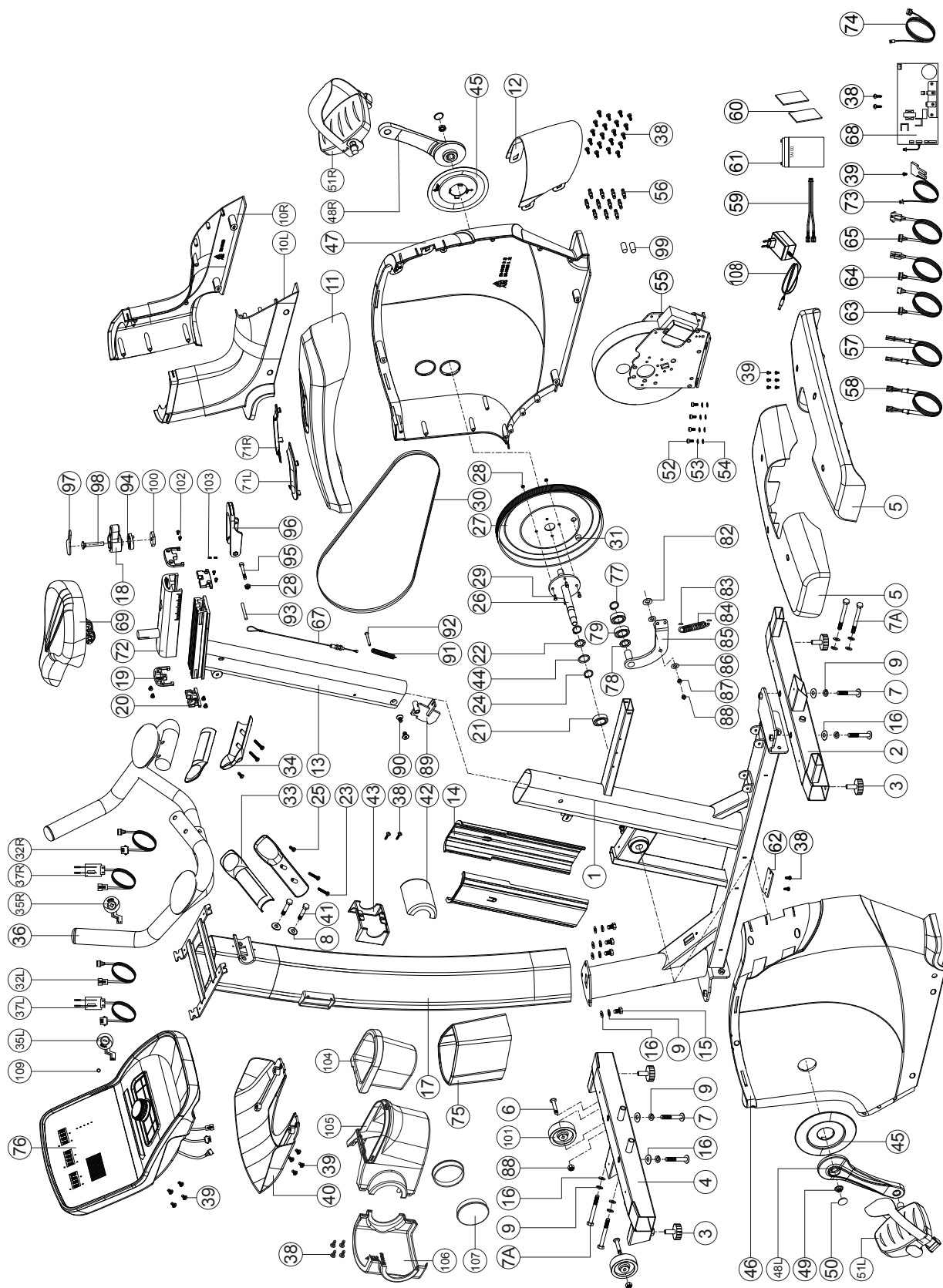
30	Multi-groove belt	58004-6-1114-00	450 PJ8	1
31	Round magnet	174R4-6-2574-00	M02	1
32L	Upper cable for quick button(2)	734S0-6-2539-00	400L	1
32R	Upper cable for quick button(1)	734S0-6-2542-00	400L	1
33	Upper cover for handpulse	747S0-6-2517-B0	184.5*20.8*50	2
34	Lower cover for handpulse	747S0-6-2518-B0	184.5*35.2*50	2
35L	Membrane button(-)	734S0-6-2534-00	D39	1
35R	Membrane button (+)	734S0-6-2533-00	D39	1
36	Handlebar	734S0-3-2400-J1		1
37L	Lower cable for quick button(2)	747S0-6-2536-00	850L	1
37R	Lower cable for quick button(1)	747S0-6-2544-00	850L	1
38	Screw	52842-2-0015-F0	ST4.2*15L	32
39	Cross bolt	52605-2-0012-F0	M5*0.8*12L	16
40	Back cover for console	747S0-6-2529-B0	337.6*225.5*58.4	1
41	Bolt	50108-5-0050-F3	M8*1.25*50L	2
42	Rear protective cover for handlebar	734S0-6-3781-B0	97.2*75*42	1
43	Front protective cover for handlebar	734S0-6-3780-B0	100*77.1*42	1
44	Flat washer	55120-1-2615-NA	D26*D21*1.5T	1
45	Crank cover	734S0-6-4524-C0	D150*D41*14.2	2
46	Left chain cover	73402-6-4501-B0	728*98.3*519	1
47	Right chain cover	734S0-6-4502-B0	728*101.7*519	1
48L	Left crank	58007-6-1093-C0	170Lx9/16"-20BC	1
48R	Right crank	58007-6-1094-C0	170Lx9/16"-20BC	1
49	Anti-loosen nut	734S0-6-2775-N0	M10*1.25*9T	2
50	Bolt cover	734S0-6-2779-C0	D29*11.5L	2
51L&51R	Pedal	58029-6-1105-B0	JD-36A	1
52	Screw	54006-5-0015-D0	M6*1.0*15L	4
53	Spring washer	55106-2-1013-NA	D10.5*D6.1*1.3T	4
54	Flat washer	55106-1-1310-NA	D13*D6.5*1.0T	4
55	Self-generator system	734G0-3-3102-00	D242.7*84.5*13.5kg	1
56	Pin	71600-6-4586-60	D6*26.5*7.7	12
57	Connecting cable	738G0-6-3177-00	500L	1

58	Connecting cable(2)	747G0-6-3182-00	1000L	1
59	"Battery connecting cable "	818G0-6-2553-01	750L	1
60	Buffer	818G0-6-2594-B0	25*2T*80	2
61	Chargeable battery	818G0-6-2554-00	12V 2.6Ah	1
62	Fixing board(1)	818G0-6-1085-BA0	77*48*2.0T	1
63	Upper computer cable	747G0-6-2572-00	300L	1
64	Middle computer cable	734G0-6-2587-00	1000L	1
65	Lower computer cable	734G0-6-2573-00	1350L	1
67	Tension cable	734S1-6-2603-00	D1.5x465L	1
68	Controller	818G0-6-2597-00	GEM-C03	1
69	Saddle	58001-6-1352-B0	LS-A13	1
71L	Left gasket for chain cover	734S0-6-4548-B0	179.9*52.1*21.2	1
71R	Right gasket for chain cover	734S0-6-4549-B0	179.9*52.1*21.2	1
72	Adjustable tube for saddle	734S0-3-4000-A40		1
73	Sensor cable	805S0-6-2576-00	500L	1
74	Power delivery cable	807S1-6-2596-00	700L	1
75	Upper protective cover	734S0-6-4580-B0	170*147*125.5	1
76	Computer	734G1-6-2501-B0	SR-8627-31	1
77	C ring	55517-1-0010-00	S-17(1T)	1
78	Waved washer	55117-5-2203-DA	D17*D22*0.3T	3
79	Bearing	58006-6-1044-00	6203-2RS SKF	2
82	Flat washer	55108-1-2830-NA	D28*D8.5*3T	1
83	Plastic cover	803K0-6-1082-00	D3*30L	2
84	Spring	58003-6-1013-N1	D2.2*D14*55L	1
85	Fixing plate for idle wheel	734S0-3-1600-00		1
86	Plastic flat washer	55110-1-2404-BF	D10*D24*0.4T	2
87	Hex nut	55208-2-2006-NA	M8*1.25*6T	1
88	Nylon nut	55208-1-2008-FA	M8*1.25*8T	3
89	Adjustable rod	734S0-3-2225-N0		1
90	Allen bolt	51608-5-0016-F0	M8*1.25*16L	2
91	Spring	58003-6-1078-N0	D1.5*D14*50L	1
92	Bolt	53205-2-0040-N0	M5*0.8*40L	1
93	Fixing bar	734S0-6-2210-N0	D6*49L	1



94	Tighten gasket	734S0-6-4086-B0	D38*11T	1
95	Allen screw	54006-5-0045-F3	M6*1.0*45L	1
96	Pull handle	734S0-6-2274-B0	152.5*53*32.2	1
97	End cap for adjustable handle	734S0-6-4085-B0	74*D37*3T	1
98	Square neck bolt	50508-5-0050-D3	M8x1.25x50L	1
99	Buffer	55308-4-0020-G9	D10.5*20L	2
100	Block plate	734S0-6-4073-N0	31*31*6T	1
101	Moving wheel	26100-6-1087-B0	D65*24	2
102	Round head cross screw	50805-2-0010-F0	M5x0.8x10L	4
103	Inner hex fastening screw	54605-2-0012-D0	M5*0.8*12L	2
104	Water bottle holder	747S0-6-2074-B0	113*138.3*120.5	1
105	Water bottle holder(rear)(black)	749S0-6-2092-B0	203.1*189*157.4	1
106	Water bottle holder(front)(black)	749S0-6-2091-B0	189*154.2*67.9	1
107	Cap	55376-1-0016-B8	D76*16	4
108	Adaptor	831D2-6-2584-00	output 12V,2A	1
109	Earphone plug	747S0-6-4590-B0	10*9.5*5	1
	Allen spanner	58030-6-1031-N1	M6	1
	Open spanner	58030-6-1035-N1	155*30*5T	1

# 8.3 Explosionszeichnung



Produkte von TAURUS® unterliegen einer strengen Qualitätskontrolle. Sollte ein bei uns gekauftes Fitnessgerät dennoch nicht einwandfrei funktionieren, bedauern wir dies sehr und bitten Sie, sich an unseren aufgeführten Kundendienst zu wenden. Gerne stehen wir Ihnen telefonisch über die Technik-Hotline zur Verfügung.

### **Fehlerbeschreibungen**

Ihr Trainingsgerät wurde so entwickelt, dass es dauerhaft ein hochwertiges Training ermöglicht. Sollte dennoch ein Problem auftreten, lesen Sie bitte zuerst die Bedienungsanleitung.

Zur weiteren Problemlösung, wenden Sie sich bitte an Ihren Vertragspartner oder rufen Sie unsere kostenlose Service-Hotline an. Zur schnellstmöglichen Problemlösung beschreiben Sie den Fehler bitte so genau wie möglich.

Zusätzlich zur gesetzlichen Gewährleistung gewähren wir Ihnen eine Garantie auf alle bei uns gekauften Fitnessgeräte nach Maßgabe der nachfolgenden Bestimmungen.

**Ihre gesetzlichen Rechte werden hierdurch nicht eingeschränkt.**

### **Garantieinhaber**

Garantieinhaber ist der Erstkäufer bzw. jede Person, die ein neu gekauftes Produkt von einem Erstkäufer als Geschenk erhalten hat.

### **Garantiezeiten**

Ab Übergabe des Trainingsgerätes übernehmen wir die in unserem Webshop hinterlegten Garantiezeiten. Die für Ihr Trainingsgerät entsprechenden Garantiezeiten finden Sie auf jeweiligen Produktseite.

### **Instandsetzungskosten**

Nach unserer Wahl erfolgt entweder eine Reparatur, ein Austausch von beschädigten Einzelteilen oder ein Komplett-Austausch. Ersatzteile, welche beim Geräteaufbau selbst anzubringen sind, sind vom Garantiennehmer selbst zu tauschen und sind nicht Bestandteil der Instandsetzung. Nach Ablauf der Garantiezeit liegt die Verantwortung für Teile-, Instandsetzungs-, Reparatur-, Einbau- und Versandkosten beim Garantiennehmer.

### **Die Benutzungszeiten werden wie folgt deklariert:**

- + Heimgebrauch: ausschließlich private Nutzung nur im Privathaushalt bis zu 3 Std. täglich
- + Semiprofessionelle Nutzung: bis zu 6 Std. täglich (z.B. Reha, Hotels, Vereine, Firmenfitness)
- + Professionelle Nutzung: mehr als 6 Std. täglich (z.B. Fitness-Studio)

### **Garantie-Service**

Während der Garantiezeit werden Geräte, die aufgrund von Material- oder Fabrikationsfehlern Defekte aufweisen, nach unserer Wahl repariert oder ersetzt. Ausgetauschte Geräte oder Teile von Geräten gehen in unser Eigentum über. Die Garantieleistungen bewirken weder eine Verlängerung der Garantiezeit, noch setzen sie eine neue Garantie in Gang.

## **Garantiebedingungen**

Zur Geltendmachung der Garantie sind folgende Schritte erforderlich:

Setzen Sie sich bitte per E-Mail oder Telefon mit dem Kundendienst in Verbindung. Falls das Produkt in der Garantie zwecks Reparatur eingeschickt werden muss, übernimmt der Verkäufer die Kosten. Nach Ablauf der Garantie trägt der Käufer die Transport- und Versicherungskosten. Wenn der Defekt im Rahmen unserer Garantieleistung liegt, erhalten Sie ein repariertes oder neues Gerät zurück.

### **Garantieansprüche sind ausgeschlossen bei Schäden durch:**

- + missbräuchliche oder unsachgemäße Behandlung
- + Umwelteinflüsse (Feuchtigkeit, Hitze, Überspannung, Staub etc.)
- + Nichtbeachtung der für das Gerät geltenden Sicherheitsvorkehrungen
- + Nichtbeachtung der Bedienungsanleitung
- + Gewaltanwendung (z. B. Schlag, Stoß, Fall)
- + Eingriffe, die nicht von der von uns autorisierten Serviceadresse vorgenommen wurden
- + eigenmächtige Reparaturversuche

### **Kaufbeleg und Seriennummer**

Bitte achten Sie darauf, die entsprechende Rechnung im Garantiefall vorlegen zu können. Damit wir Ihre Modellversion eindeutig identifizieren können sowie für unsere Qualitätskontrolle benötigen wir in jedem Service-Fall die Angabe der Geräte-Seriennummer. Bitte halten Sie die Seriennummer sowie Kundennummer möglichst schon bei Anruf unserer Service-Hotline bereit. Dies erleichtert eine zügige Bearbeitung.

Falls Sie Probleme haben, die Seriennummer an Ihrem Trainingsgerät zu finden, stehen Ihnen unsere Service-Mitarbeiter mit weiteren Auskünften bereit.







































### **Service außerhalb der Garantie**

Auch in Fällen eines Mangels an Ihrem Trainingsgerät nach Ablauf der Garantie oder in Fällen, welche nicht in der Gewährleistung eingeschlossen sind, wie z.B. normale Abnutzung stehen wir Ihnen gerne für ein individuelles Angebot zur Verfügung. Wenden Sie sich bitte an unseren Kundendienst, um eine schnelle und kostengünstige Problemlösung zu finden. In diesem Fall gehen die Versandkosten zu Ihren Lasten.

### **Kommunikation**

Viele Probleme können bereits durch ein Gespräch mit uns als Ihrem Fachhändler gelöst werden. Wir wissen, wie wichtig Ihnen als Nutzer des Trainingsgerätes die schnelle und unkomplizierte Problembehebung ist, damit Sie ohne große Unterbrechungen mit Freude trainieren können. Darum sind auch wir an einer schnellen und unbürokratischen Lösung Ihrer Anfrage interessiert. Halten Sie daher bitte Ihre Kundennummer sowie die Seriennummer des defekten Gerätes bereit.

## 10 KONTAKT

DE	DK	UK
<p><b>TECHNIK</b></p> <p> +49 4621 4210-900</p> <p> +49 4621 4210-698</p> <p> <a href="mailto:technik@fitshop.de">technik@fitshop.de</a></p> <p> Öffnungszeiten entnehmen Sie unserer Homepage.</p> <p><b>SERVICE</b></p> <p> 0800 20 20277 (kostenlos)</p> <p> 04621 4210 - 0</p> <p> <a href="mailto:info@fitshop.de">info@fitshop.de</a></p> <p> Öffnungszeiten entnehmen Sie unserer Homepage: <a href="https://stg.fit/statita">https://stg.fit/statita</a></p>	<p><b>TEKNIK OG SERVICE</b></p> <p> 80 90 16 50</p> <p>+49 4621 4210-945</p> <p> <a href="mailto:info@fitshop.dk">info@fitshop.dk</a></p> <p> Åbningstider kan findes på hjemmesiden: <a href="https://stg.fit/statit7">https://stg.fit/statit7</a></p> <p><b>FR</b></p> <p><b>TECHNIQUE &amp; SERVICE</b></p> <p> +33 (0) 189 530984</p> <p>+49 4621 42 10 933</p> <p> <a href="mailto:info@fitshop.fr">info@fitshop.fr</a></p> <p> Vous trouverez les heures d'ouverture sur notre site Internet: <a href="https://stg.fit/statit4">https://stg.fit/statit4</a></p>	<p><b>CUSTOMER SUPPORT</b></p> <p> 00800 2020 2772</p> <p>+494621 4210 944</p> <p> <a href="mailto:info@fitshop.co.uk">info@fitshop.co.uk</a></p> <p> You can find the opening hours on our homepage: <a href="https://stg.fit/statitc">https://stg.fit/statitc</a></p> <p><b>BE</b></p> <p><b>TECHNIQUE &amp; SERVICE</b></p> <p> 02 732 46 77</p> <p>+49 4621 4210 933</p> <p> <a href="mailto:info@fitshop.be">info@fitshop.be</a></p> <p> Vous trouverez les heures d'ouverture sur notre site Internet: <a href="https://stg.fit/statit8">https://stg.fit/statit8</a></p>
<p><b>ES</b></p> <p><b>TECNOLOGÍA Y SERVICIOS</b></p> <p> 911 238 029</p> <p> <a href="mailto:info@fitshop.es">info@fitshop.es</a></p> <p> Consulta nuestro horario de apertura en la página web: <a href="https://stg.fit/statit5">https://stg.fit/statit5</a></p>	<p><b>NL</b></p> <p><b>TECHNISCHE DIENST &amp; SERVICE</b></p> <p> +31 172 619961</p> <p> <a href="mailto:service@fitshop.nl">service@fitshop.nl</a></p> <p> De openingstijden vindt u op onze homepage: <a href="https://stg.fit/statit3">https://stg.fit/statit3</a></p>	<p><b>INT</b></p> <p><b>TECHNICAL SUPPORT &amp; SERVICE</b></p> <p> +49 4621 4210-944</p> <p> <a href="mailto:service-int@fitshop.de">service-int@fitshop.de</a></p> <p> You can find the opening hours on our homepage: <a href="https://stg.fit/statita">https://stg.fit/statita</a></p>
<p><b>PL</b></p> <p><b>DZIAŁ TECHNICZNY I SERWIS</b></p> <p> 22 307 43 21</p> <p>+49 4621 42 10-948</p> <p> <a href="mailto:info@fitshop.pl">info@fitshop.pl</a></p> <p> Godziny otwarcia można znaleźć na stronie głównej: <a href="https://stg.fit/statit6">https://stg.fit/statit6</a></p>	<p><b>AT</b></p> <p><b>TECHNIK &amp; SERVICE</b></p> <p> 0800 20 20277 (Freecall)</p> <p>+49 4621 42 10-0</p> <p> <a href="mailto:info@fitshop.at">info@fitshop.at</a></p> <p> Öffnungszeiten entnehmen Sie unserer Homepage: <a href="https://stg.fit/statitb">https://stg.fit/statitb</a></p>	<p><b>CH</b></p> <p><b>TECHNIK &amp; SERVICE</b></p> <p> 0800 202 027</p> <p>+49 4621 42 10-0</p> <p> <a href="mailto:info@fitshop.ch">info@fitshop.ch</a></p> <p> Öffnungszeiten entnehmen Sie unserer Homepage: <a href="https://stg.fit/statit9">https://stg.fit/statit9</a></p>

Auf dieser Webseite finden Sie eine detaillierte Übersicht inkl. Anschrift und Öffnungszeiten für alle Filialen der Fitshop Group im In- sowie im Ausland:

[www.fitshop.de/filialen](http://www.fitshop.de/filialen)

# WIR LEBEN FITNESS


## WEBSHOP UND SOCIAL MEDIA


Fitshop ist mit über 70 Filialen Europas größter Fachmarkt für Heimfitnessgeräte und weltweit einer der renommiertesten Online-Versandhändler für Fitness-Equipment. Privatkunden bestellen über die 25 Webshops der jeweiligen Landessprache oder lassen sich ihre Wunschgeräte vor Ort zusammenstellen. Darüber hinaus beliefert das Unternehmen Fitnessstudios, Hotels, Sportvereine, Firmen und Physio-Praxen mit professionellen Geräten für Ausdauer- und Krafttraining.


Fitshop bietet eine breite Palette an Fitnessgeräten namhafter Hersteller, hochwertige Eigenentwicklungen und umfangreiche Serviceleistungen, z. B. einen Aufbauservice und eine sportwissenschaftliche Beratung vor und nach dem Kauf. Dafür beschäftigt das Unternehmen zahlreiche Sportwissenschaftler, Fitnesstrainer und Leistungssportler.

Besuchen Sie uns doch auch auf unseren Social Media Kanälen oder unserem Blog!

	<a href="http://www.fitshop.de">www.fitshop.de</a> <a href="http://www.fitshop.de/blog">www.fitshop.de/blog</a>
--	--

	<a href="http://www.facebook.com/Fitshop">www.facebook.com/Fitshop</a>
--	--

	<a href="http://www.instagram.com/Fitshop">www.instagram.com/Fitshop</a>
---	--

	<a href="https://stg.fit/YouTube_DE">https://stg.fit/YouTube_DE</a>
--	---





# **TAURUS®**

**Ergometer UB10.5 Pro**