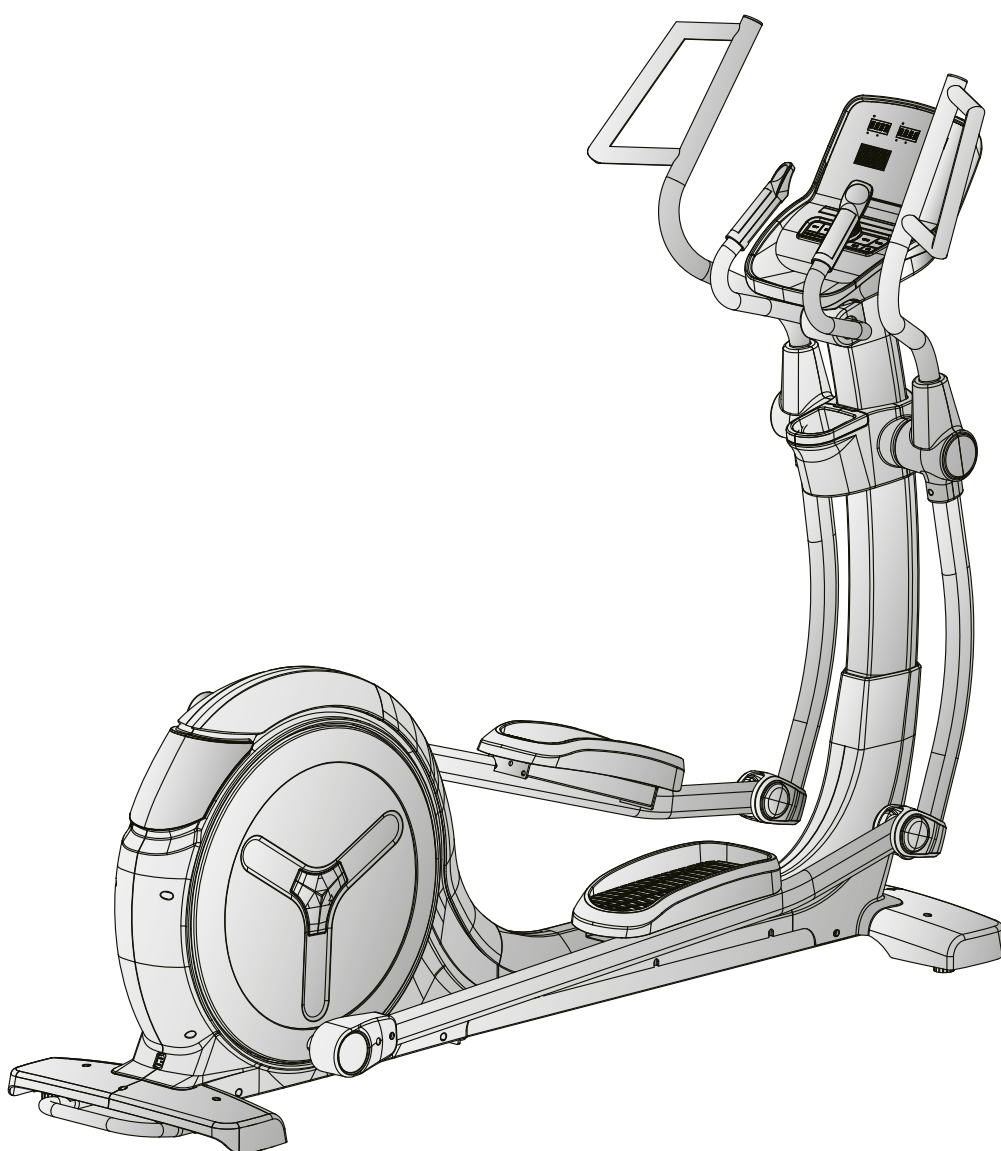


TAURUS®

Instrucciones de instalación y uso



max. 180 kg



~ 60 Min.



95 kg

La 232 | An 95 | Al 172

FSTFX99.01.02

N.º art. TF-X99

Elíptica X9.9

Índice

1	INFORMACIÓN GENERAL	8
1.1	Datos técnicos	8
1.2	Seguridad personal	9
1.3	Seguridad eléctrica	10
1.4	Lugar de instalación	11
2	INSTRUCCIONES DE MONTAJE	12
2.1	Indicaciones generales	12
2.2	Volumen de suministro	13
2.3	Instalación	14
3	INSTRUCCIONES DE USO	22
3.1	Indicador de la consola	22
3.2	Funciones de las teclas	23
3.3	Encendido del aparato	24
3.4	Modo Standby	24
3.5	MANUAL (programa manual)	25
3.5.1	Programa de inicio rápido	25
3.5.2	Programas por objetivos	25
3.6	PROGRAM (programas del perfil)	26
3.7	USER (programa definido por el usuario)	28
3.8	H.R.C (programas de frecuencia cardíaca)	29
3.9	WATT (programa de vatios)	30
3.10	RECOVERY (función de recuperación)	30
3.11	BODY FAT (medición de la grasa corporal)	31
3.12	Conexión inalámbrica y aplicaciones de condición física	32
4	ALMACENAMIENTO Y TRANSPORTE	33
4.1	Indicaciones generales	33
4.2	Ruedas de transporte	33
5	SOLUCIÓN DE PROBLEMAS, CUIDADO Y MANTENIMIENTO	34
5.1	Indicaciones generales	34
5.2	Fallos y diagnóstico de errores	34
5.3	Códigos de error y búsqueda de errores	35
5.4	Calendario de mantenimiento e inspección	36
6	ELIMINACIÓN	36

7	ACCESORIOS RECOMENDADOS	37
7.1	Lista de piezas	39
7.2	Vista explosionada	43
8	GARANTÍA	44
10	CONTACTO	46

Estimado cliente:

Muchas gracias por haberse decidido por un aparato de entrenamiento de calidad de la marca TAURUS®. Taurus ofrece aparatos de deporte y fitness para un entrenamiento doméstico premium y equipamiento para gimnasios y clientes profesionales. En los aparatos de fitness Taurus la atención se centra en lo importante en el deporte: ¡el máximo rendimiento! Por ello los aparatos se desarrollan en estrecha colaboración con deportistas y científicos del deporte.

No en vano, los deportistas son los que mejor saben qué pedirle a un aparato de fitness perfecto. Más información en www.fitshop.com/taurus.

Uso previsto

El aparato debe usarse exclusivamente para su uso previsto.

El aparato es adecuado para uso doméstico y semiprofesional (p. ej. en hospitales, clubes, hoteles, escuelas, etc.). El aparato no es adecuado para uso profesional (p. ej. en gimnasios).

AVISO LEGAL

Fitshop GmbH
La tienda n.º 1 de Europa para el ejercicio en casa

International Headquarters
Flensburger Straße 55
24837 Schleswig
Alemania

Director general:
Christian Grau
Sebastian Campmann
Dr. Bernhard Schenkel
Handelsregister HRB 1000 SL
Tribunal de Flensburg (Alemania)
N.º de identificación fiscal: DE813211547

EXENCIÓN DE RESPONSABILIDAD

© TAURUS es una marca registrada de la empresa Fitshop GmbH. Todos los derechos reservados. Queda prohibido cualquier uso de esta marca sin el consentimiento expreso por escrito de Fitshop.

La empresa se reserva el derecho a modificar el producto y el manual. Asimismo, los datos técnicos están sujetos a modificación sin previo aviso.

FITSHOP

Europe's No.1 for Home Fitness

ACERCA DE ESTAS INSTRUCCIONES

Lea atentamente las instrucciones completas antes de proceder al montaje y al primer uso. Las instrucciones le ayudarán a realizar el montaje rápidamente y describen un uso seguro. Es imprescindible que informe a todas las personas que entrenen con este aparato (especialmente niños y personas con discapacidades físicas, sensoriales, intelectuales o motoras) acerca de estas instrucciones y su contenido. En caso de duda, debe supervisar el uso del aparato una persona responsable.

Debido a cambios y optimizaciones del software se puede dar el caso que el manual deba ser adaptado. En caso de que perciba alguna diferencia durante el montaje o el uso, consulte el manual que se adjunta en la ficha de producto de la tienda online. Allí siempre tendrá disponible la versión más actual de este manual



Este aparato ha sido diseñado empleando las últimas tecnologías de seguridad. Se han excluido, en la medida de lo posible, las posibles fuentes de peligro que podrían provocar lesiones. Asegúrese de seguir correctamente las instrucciones de montaje y de que todas las piezas del aparato queden bien aseguradas. En caso necesario, revise nuevamente el manual para subsanar posibles errores.

Los aparatos de entrenamiento deben clasificarse en función de su precisión y uso. Los tipos de precisión sólo se aplican a aparatos que muestran datos de entrenamiento.

Tipos de precisión

Tipo A: alta precisión.

Tipo B: precisión media.

Tipo C: precisión baja.

Los tipos de uso indican el uso previsto del aparato.

Tipos de uso

Tipo S («Studio» - Gimnasio): uso profesional y/o en empresa.

Estos aparatos de entrenamiento están indicados para el uso en salas de entrenamiento de instalaciones como asociaciones deportivas, centros escolares, hoteles, gimnasios y centros deportivos, cuyo acceso y vigilancia esté especialmente reglado por el propietario (persona legalmente responsable).

Tipo H («Home» - Doméstico): Vuso en el ámbito doméstico.

Estos aparatos de entrenamiento están indicados para el uso en hogares privados, en los que el acceso al aparato de entrenamiento está reglado por el propietario (persona legalmente responsable).

Cíñase con exactitud a las instrucciones de seguridad y mantenimiento descritas. Cualquier uso que se desvíe de ellas podría provocar daños para la salud, accidentes o daños al aparato de los que no pueden responsabilizarse el fabricante ni el distribuidor.

Las siguientes indicaciones de seguridad pueden aparecer en estas instrucciones de uso:

► **ATENCIÓN**

Indica posibles situaciones perjudiciales que pueden provocar daños materiales en caso de infracción.

⚠ **PRECAUCIÓN**

Indica posibles situaciones perjudiciales que pueden provocar lesiones leves o poco significativas en caso de infracción.

⚠ **ADVERTENCIA**

Indica posibles situaciones perjudiciales que pueden provocar lesiones graves o mortales en caso de infracción.

⚠ **PELIGRO**

Indica posibles situaciones perjudiciales que provocan lesiones graves o mortales en caso de infracción.

ⓘ **INDICACIÓN**

Indica información adicional de utilidad.

Conserve cuidadosamente estas instrucciones para consultar información, realizar las labores de mantenimiento o realizar pedidos de repuestos.

1.1 Datos técnicos

LCD - Pantalle de:

- + Tiempo de entrenamiento en min.
- + Velocidad en km/h
- + Distancia de entrenamiento en km
- + Calorías en kcal
- + Nivel de resistencia
- + Ritmo cardíaco (cuando se utilizan los sensores de mano o una correa pectoral)
- + Cadencia (revoluciones por minuto)
- + Watt

Sistema de frenado: Freno de inducción electromagnética
 Nivel de resistencia: 32

Watts

Rango ajustable en el programa de potencia: 10-350 W
 Mínimo y máximo. Vatios a 60 RPM: 50-400 W
 Mínimo y máximo. Vatios a 100 RPM: 148-765W

Memoria de usuario: 4
 Total de programas de formación: 23
 Programas de inicio rápido: 1
 Programas objetivo: 4
 Programas de control del ritmo cardíaco : 4
 Programas preestablecidos: 12
 Programas personalizados: 1 (por usuario)
 Programas de vatios: 1
 Recovery función: 1
 Body fat medición: 1

Longitud de zancada: 58,4 cm
 Relación de transmisión: 1:8,75
 Masa del volante: 10 kg

Peso y dimensiones:

Dimensiones del embalaje (La x An x Al): 221 cm x 88 cm x 45 cm
 Dimensiones de montaje (La x An x Al): 232 cm x 95 cm x 172 cm
 Peso del artículo (bruto, incluido el embalaje): 112 kg
 Peso del artículo (neto, sin embalaje): 95 kg

Peso máximo del usuario: 180 kg
 Tipos de uso: S

1.2 Seguridad personal

PELIGRO

- + Antes de comenzar a utilizar el aparato, consulte con su médico si el entrenamiento es adecuado para usted desde el punto de vista de la salud. Esto atañe particularmente a las personas que sufren de hipertensión hereditaria o de una enfermedad cardíaca, personas mayores de 45 años, fumadores, personas con niveles excesivos de colesterol y personas sobrepeso o que no hayan realizado ejercicio de forma habitual durante el último año. Si se encuentra bajo algún tratamiento médico que afecte a su frecuencia cardíaca, es imprescindible que consulte con su médico.
- + Tenga en cuenta que el ejercicio excesivo puede poner en grave peligro su salud. Del mismo modo, tenga en cuenta que los sistemas de monitorización de la frecuencia cardíaca pueden ser inexactos. Si experimenta signos de debilidad, náuseas, sensación de mareo, dolores, dificultad para respirar o cualquier otro síntoma anormal, interrumpa el entrenamiento inmediatamente y consulte con su médico en caso de emergencia.
- + El propietario debe transmitir a todos los usuarios las completas advertencias e instrucciones de seguridad.

ADVERTENCIA

- + El uso de este aparato no está permitido a menores de 14 años.
- + Los niños no deben acercarse al aparato sin vigilancia.
- + Las personas con alguna discapacidad deben contar con un permiso médico y estar bajo estrecha vigilancia cuando utilicen cualquier aparato de entrenamiento.
- + Tenga en cuenta que su aparato no cuenta con una rueda libre. Por lo tanto, las partes móviles no se pueden detener de inmediato.
- + Tenga en cuenta que el esfuerzo humano individual requerido para realizar un ejercicio puede diferir del esfuerzo mecánico que se muestra.
- + Preste atención a la hora de subir y bajar del aparato, de modo que uno de los pedales esté siempre en su posición más baja.
- + Este aparato no puede ser usado al mismo tiempo por varias personas.
- + Mantenga alejados de las partes móviles las manos, los pies y otras partes del cuerpo, así como el pelo, la ropa, los complementos y otros objetos, ya que pueden quedar atrapados en el aparato.
- + No lleve ropa holgada o ancha durante el uso, sino ropa deportiva ajustada. Preste atención a que las suelas de las zapatillas de deporte sean adecuadas; lo mejor es que sean de goma u otro material antideslizante. No es adecuado el calzado con tacones, con suela de cuero, con tacos o con pinchos. Nunca entrene descalzo.

PRECAUCIÓN

- + Si su aparato se conecta a la corriente mediante un cable de alimentación, asegúrese de colocarlo de forma que no exista riesgo de tropezarse con él.
- + Para evitar ponerse en peligro a sí mismo y a otras personas, asegúrese de que durante el entrenamiento nadie se encuentre en el área de movimiento del aparato.
- + Queda prohibido introducir objetos de cualquier tipo en las aberturas del aparato.
- + Asegúrese de que si los dispositivos de ajuste quedan salientes, pueden obstaculizar el movimiento del usuario.

1.3 Seguridad eléctrica

PELIGRO

- + Para reducir el riesgo de descarga eléctrica, desconecte el aparato del enchufe al finalizar el entrenamiento, antes de su montaje o desmontaje y al realizar las labores de mantenimiento y limpieza del aparato. Al hacerlo, no tire del cable.

ADVERTENCIA

- + Mientras esté enchufado, supervise el aparato en todo momento. Durante su ausencia, retire el adaptador de corriente del enchufe, de forma que no puedan utilizar el aparato de forma inadecuada otras personas o niños.
- + En caso de que el cable de alimentación o el adaptador estén dañados o defectuosos, diríjase a su proveedor. El aparato no debe utilizarse hasta su reparación.

ATENCIÓN

- + El aparato requiere una alimentación eléctrica de 220-230 V con un voltaje de 50 Hz.
- + El aparato solo puede conectarse directamente a un enchufe con conexión a tierra con el cable de alimentación suministrado junto con él. Los cables alargadores deben cumplir con las directivas de la VDE. Desenrolle siempre el cable de alimentación completamente.
- + El enchufe debe protegerse con un fusible con un valor de fusible mínimo de «16 A».
- + No realice ninguna modificación al cable de alimentación ni al adaptador.
- + Mantenga el cable de alimentación alejado del agua, el calor, el aceite y los bordes afilados. El cable de alimentación no debe pasar por debajo del aparato ni de una alfombra y no deben colocarse objetos sobre él.
- + Si el aparato adquirido cuenta con una consola TFT, las actualizaciones de software deben realizarse regularmente. Siga las indicaciones en la pantalla para completar la actualización.
- + Los sistemas y el software de los aparatos con consolas TFT son compatibles con las aplicaciones preinstaladas. No instale ninguna otra aplicación en la consola.

INDICACIÓN

- + Las aplicaciones preinstaladas en las consolas TFT son aplicaciones de fabricantes externos. Fitshop no asume ninguna responsabilidad por la disponibilidad, la funcionalidad o el contenido de estas aplicaciones.
- + Por la presente, Fitshop GmbH declara que el tipo de equipo radioeléctrico de conexión inalámbrica (2,402 - 2,480 GHz) cumple la Directiva 2014/53/UE. El texto completo de la declaración de conformidad de la UE está disponible en la siguiente dirección de Internet: www.fitshop.com

1.4 Lugar de instalación



ADVERTENCIA

- + No coloque el aparato en lugares de tránsito ni en salidas de emergencia.



PRECAUCIÓN

- + Elija el lugar de instalación, de modo que tenga suficiente espacio para entrenar en todas las direcciones.
- + Asegúrese de que la sala de entrenamiento se ventila suficientemente durante el entrenamiento y de que no haya corrientes de aire.
- + Elija un lugar de instalación en el que quede suficiente espacio libre/zona de seguridad junto al aparato.
- + El área libre en la dirección desde la que se accede al aparato de entrenamiento debe ser al menos 0,6 m mayor que el área de ejercicio.
- + La superficie de instalación y montaje del aparato debe ser lisa, resistente y firme.



ATENCIÓN

- + El aparato solo puede instalarse en un edificio cuyas salas se encuentren secas y a una temperatura adecuada (temperatura ambiente entre 10 °C y 35 °C). No está permitido el uso en exteriores o en salas con una elevada humedad ambiental (superior al 70 %), como piscinas.
- + Utilice una estera protectora para proteger las superficies delicadas (como parqués, laminados, suelos de corcho o alfombras) de la presión y el sudor y compensar pequeños desniveles.
- + Para el tipo de uso S, el aparato sólo puede utilizarse en zonas cuyo acceso, supervisión y control estén específicamente regulados por el propietario.

2.1 Indicaciones generales



PELIGRO

- + No deje en los alrededores herramientas ni material de embalaje, como láminas o piezas pequeñas, ya que podrían representar un peligro de asfixia para los niños. Mantenga a los niños alejados durante el montaje del aparato.



ADVERTENCIA

- + Observe las indicaciones que acompañan al aparato para reducir los riesgos de lesiones.



PRECAUCIÓN

- + Durante el montaje, asegúrese de contar con suficiente espacio libre de movimiento en todas direcciones.
- + Son necesarios como mínimo dos adultos para realizar la instalación del aparato. En caso de duda, solicite la ayuda de una tercera persona con conocimientos técnicos.



ATENCIÓN

- + Para evitar que se produzcan daños en el aparato y en el suelo, realice el montaje sobre una estera protectora o sobre el cartón del embalaje.



INDICACIÓN

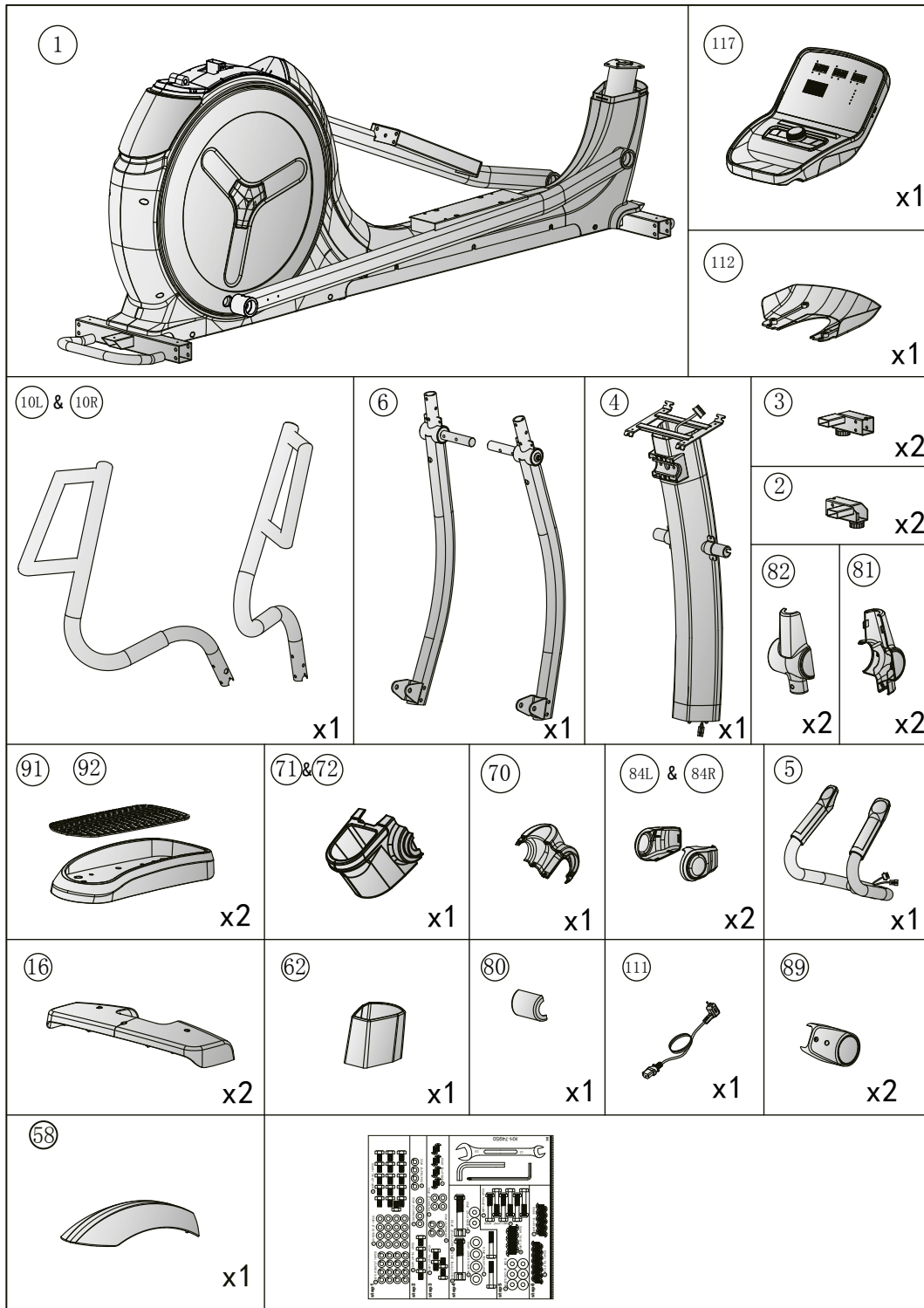
- + Para realizar el montaje de la forma más sencilla posible, pueden montarse previamente algunos de los tornillos y tuercas que se va a utilizar.
- + Idealmente, realice el montaje del aparato sobre su futuro lugar de instalación.

2.2 Volumen de suministro

El volumen de suministro incluye las partes indicadas a continuación. Antes de comenzar, compruebe que el volumen de suministro contenga todas las piezas y herramientas del aparato y que no existan daños. En caso de reclamación, contacte con su proveedor.

⚠ PRECAUCIÓN

Si el volumen de suministro no incluye todas las piezas o incluye piezas dañadas, no puede procederse con el montaje.



2.3 Instalación

Antes de comenzar con la instalación, observe atentamente los pasos de montaje individuales descritos y realice el montaje siguiendo el orden indicado.

INDICACIÓN

- + En primer lugar, atornille todas las partes sin apretarlas y compruebe su correcto ajuste. Únicamente utilice la herramienta para apretar los tornillos cuando así se indique.
- + Si tiene dificultades para reconocer los gráficos, le recomendamos que abra las instrucciones en PDF guardadas en la tienda web en su dispositivo terminal (por ejemplo, teléfono inteligente, tableta o PC). Allí tiene la oportunidad de ampliarlos. Asegúrese de que el programa Adobe Acrobat Reader esté instalado en su dispositivo terminal para poder abrir el archivo.
- + Encontrará las indicaciones de montaje en vídeo en el siguiente enlace: <https://www.fitshop.es/bicicleta-eliptica-taurus-x9.9-tf-x99#product-assembly>. Para acceder directamente al vídeo de montaje, también puede escanear el código QR.



Paso 1: Montaje de las patas delantera y trasera

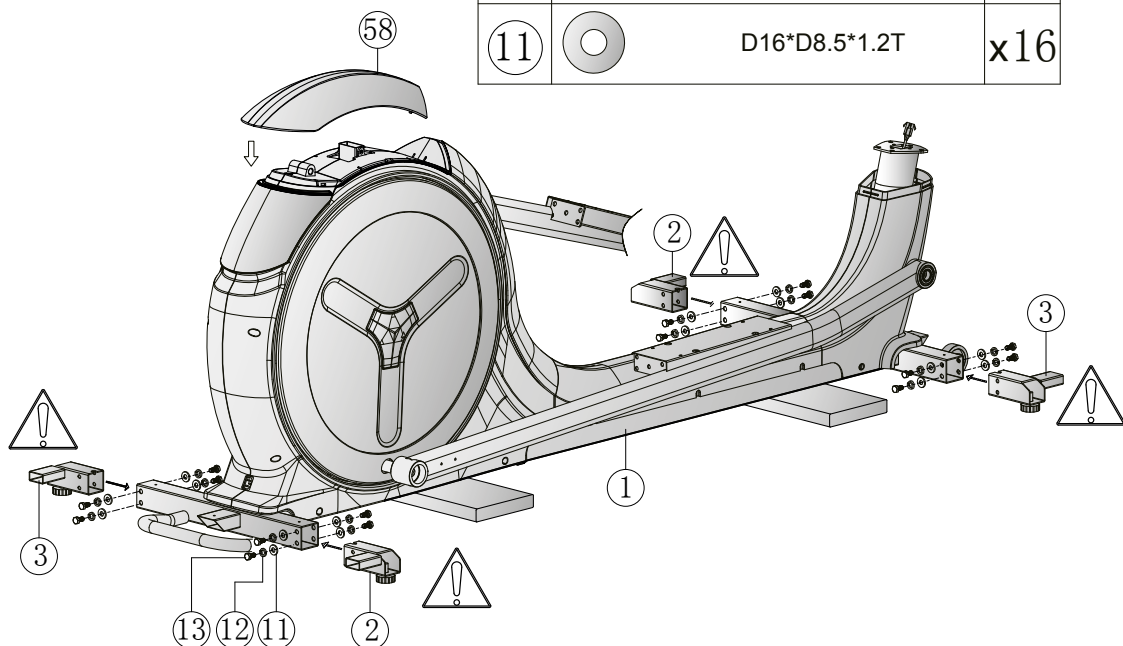
NOTA:

En el siguiente paso, asegúrese de que las patas estén correctamente alineadas (véase la fig.).

Coloque la cubierta (58) y monte las patas delantera y trasera (2 y 3) en la estructura principal (1) con un total de dieciséis tornillos hexagonales (13), dieciséis anillas de seguridad (12) y dieciséis arandelas (11).



13		M8*1.25*15L	x16
12		D15.4*D8.2*2T	x16
11		D16*D8.5*1.2T	x16

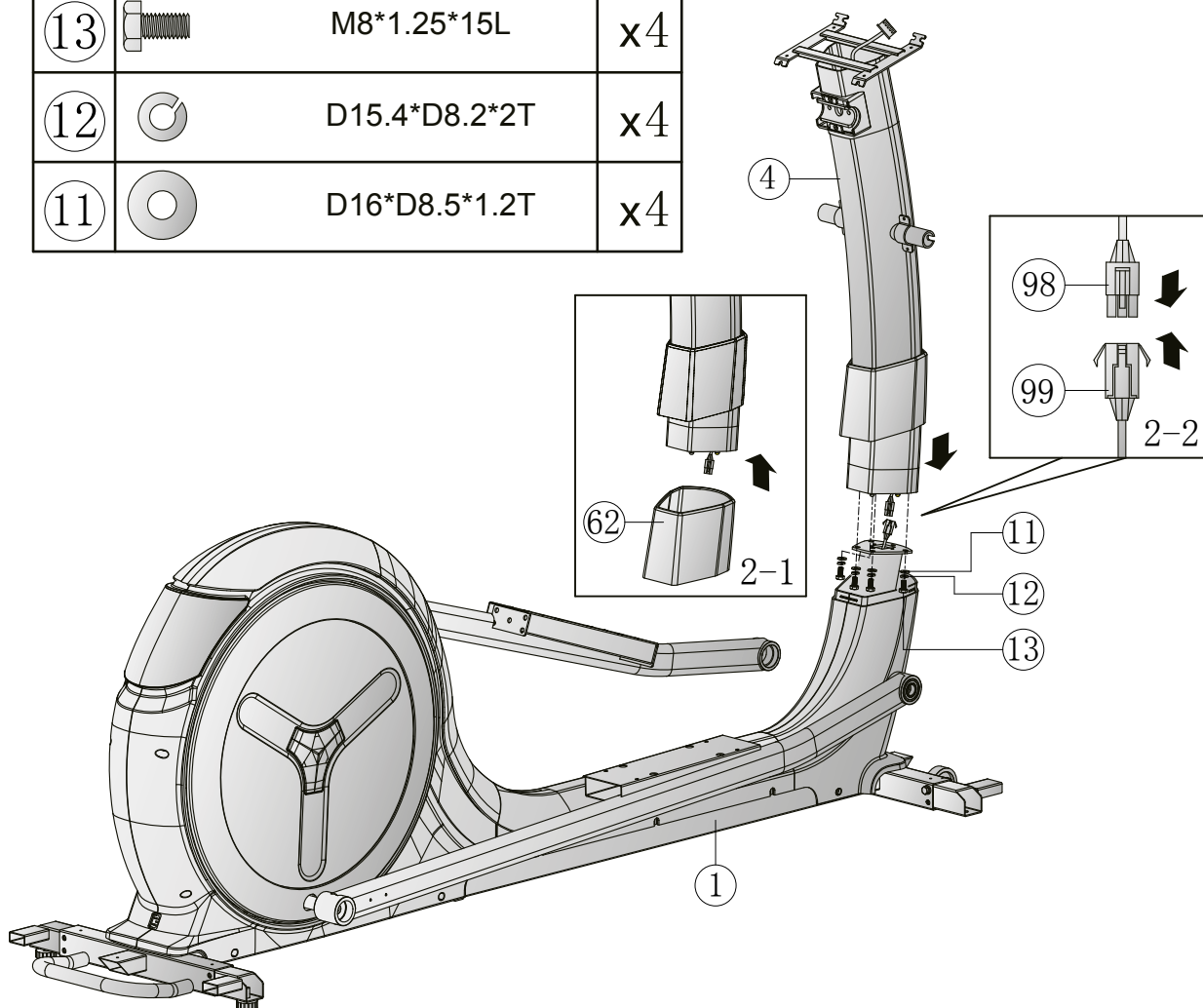


Paso 2: Montaje del mástil de la consola

1. Deslice la cubierta (62) del mástil de la consola (4) hacia arriba y una los cables (98) y (99).
2. Inserte el mástil de la consola (4) en el alojamiento de la estructura principal (1) y fíjelo con cuatro tornillos hexagonales (13), cuatro arandelas de muelle (12) y cuatro arandelas (11).
3. Deslice la cubierta (62) hacia abajo.



13		M8*1.25*15L	x4
12		D15.4*D8.2*2T	x4
11		D16*D8.5*1.2T	x4

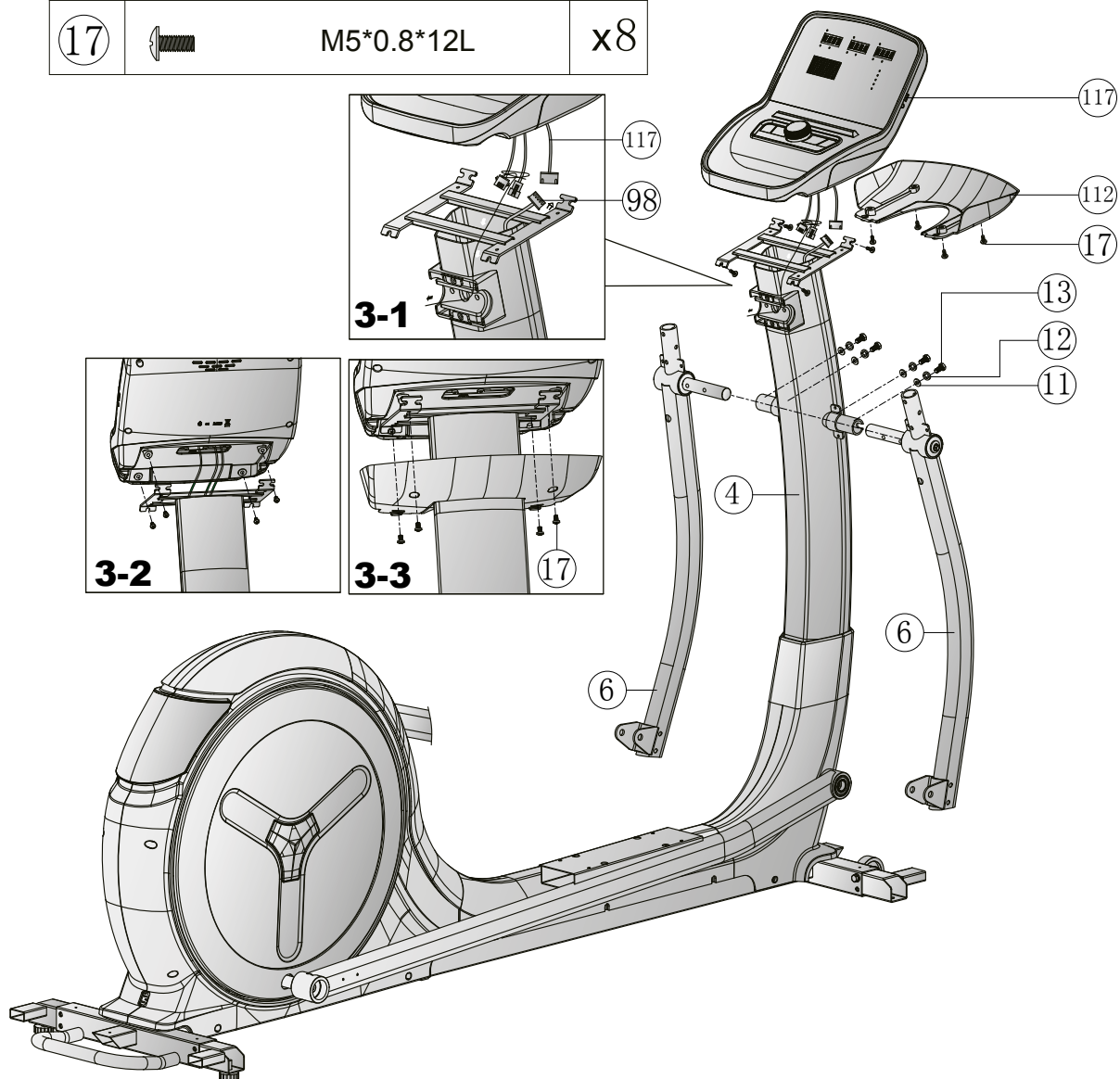


Paso 3: Montaje de la consola

1. Monte las bielas izquierda y derecha para los bastones (6) en el mástil de la consola (4) con cuatro tornillos hexagonales (13), cuatro arandelas de muelle (12) y cuatro arandelas (11).
2. Conecte los cables (117) y (98).
3. Coloque la consola (117) sobre el mástil de la consola (4) y fíjela con la cubierta (112) mediante cuatro tornillos (17).



13		M8*1.25*15L	x4
12		D15.4*D8.2*2T	x4
11		D16*D8.5*1.2T	x4
17		M5*0.8*12L	x8

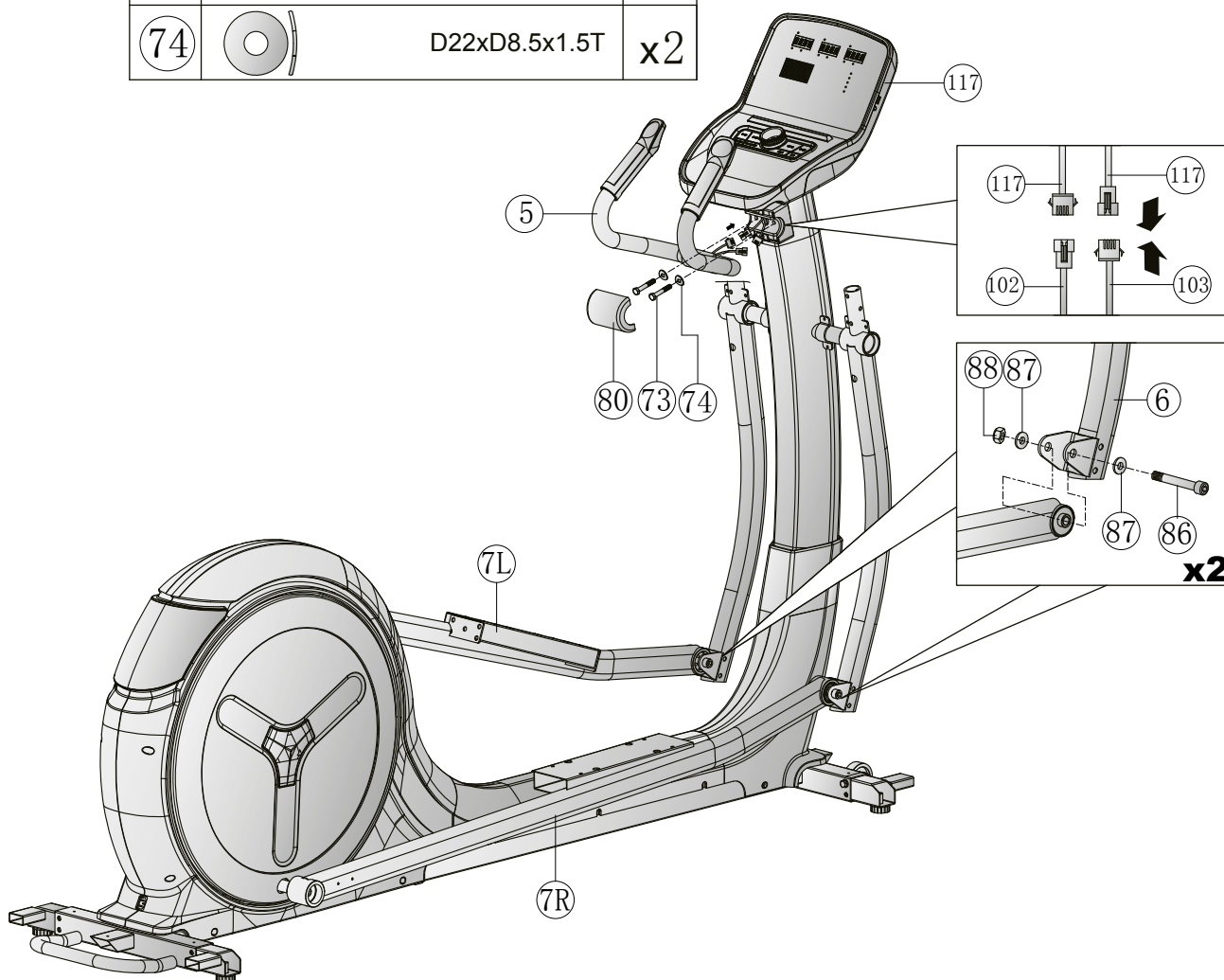


Paso 4: Montaje de las bielas y las empuñaduras

1. Una los cables (117 y 102) y los cables (107 y 103).
2. Monte los sensores del pulso de la mano (5) con la cubierta (80) en el mástil de la consola (4) mediante dos tornillos hexagonales (73) y dos arandelas curvas (74).
3. Monte las bielas izquierda y derecha para los bastones (6) en la barra de los pedales izquierda y derecha (7L y 7R) con dos tornillos hexagonales (86), cuatro arandelas (87) y dos contratuercas (88).



86		M12*1.75*70L	x2
87		D24*D13.5*D2.5T	x4
88		M12*1.75*12T	x2
73		M8*1.25*50L	x2
74		D22xD8.5x1.5T	x2

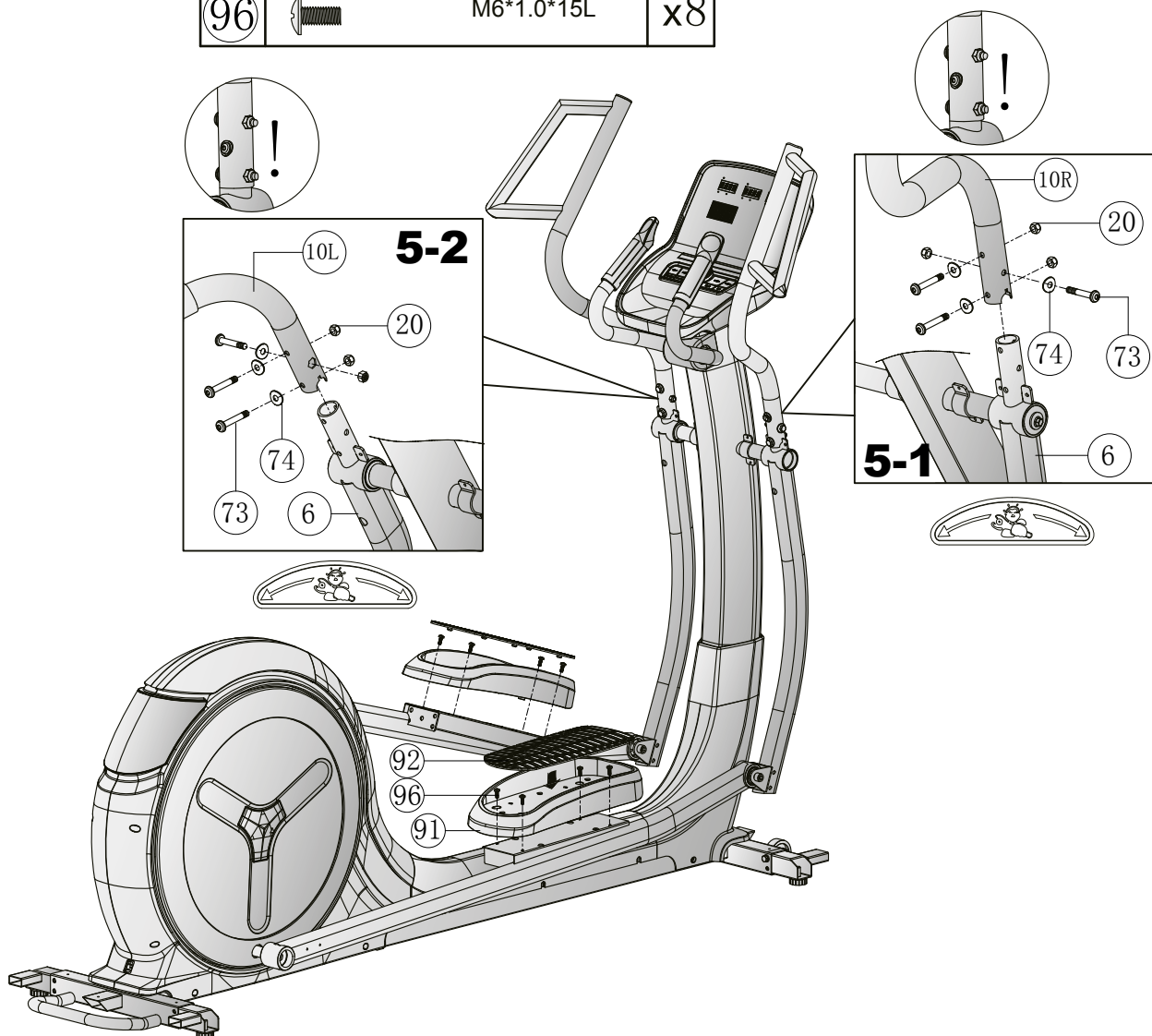


Paso 5: Montaje de los bastones

1. Monte el bastón derecho (10R) en la biela derecha (6) con tres tornillos hexagonales (73), tres arandelas curvas (74) y tres contratuercas (20) (véase la fig. 5-1).
2. Monte el bastón izquierdo (10L) en la biela izquierda (6) con tres tornillos hexagonales (73), tres arandelas curvas (74) y tres contratuercas (20) (véase la fig. 5-2).
3. Monte los pedales (91) con el acolchado (92) en las las barras de los pedales (10R y 10L) con ocho tornillos de estrella (96).






73		M8*1.25*50L	x6
74		D22xD8.5x1.5T	x6
20		M8*1.25*8T	x6
96		M6*1.0*15L	x8

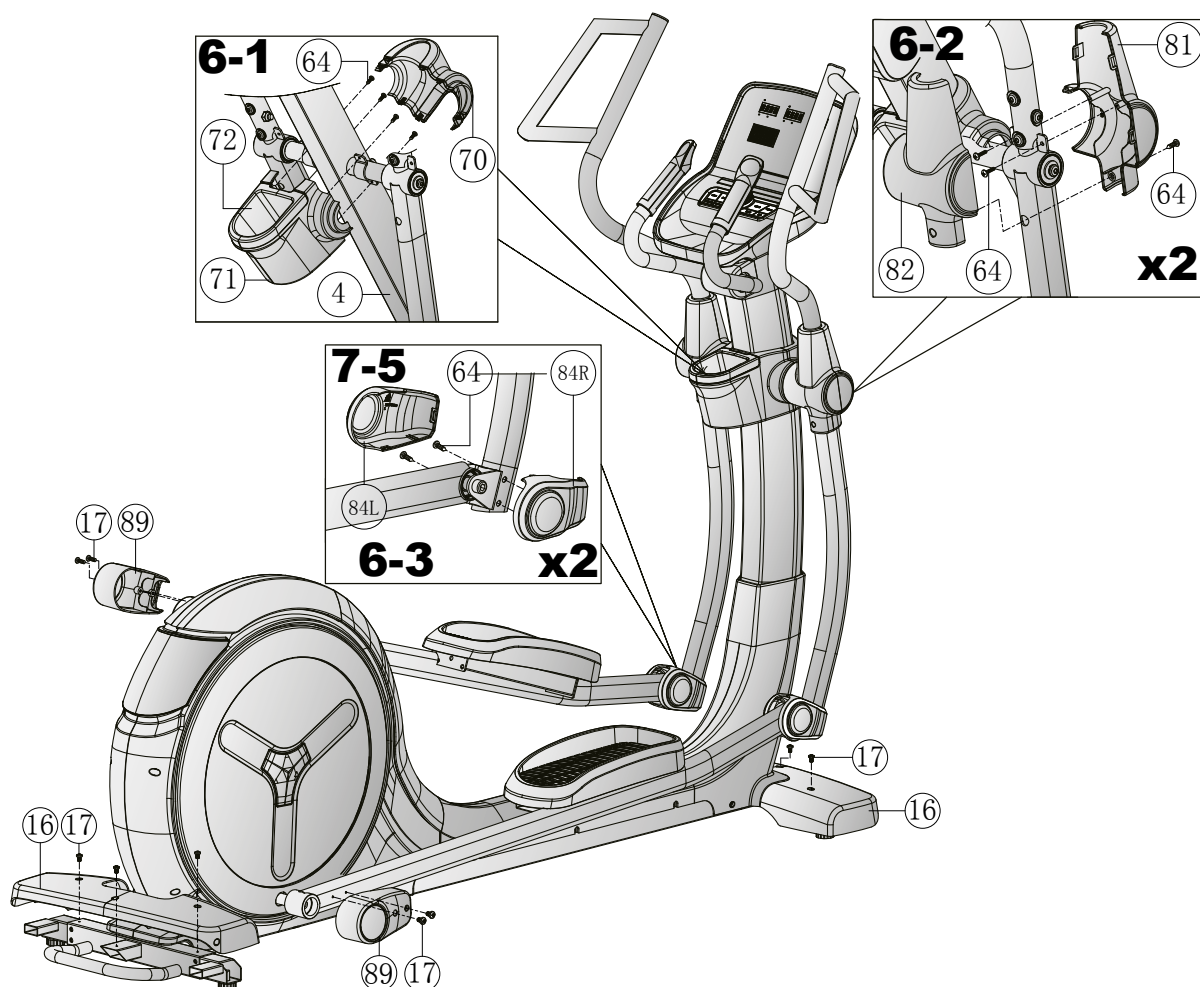


Paso 6: Montaje de las cubiertas

1. Fije las partes del portabotellas (70, 71 y 72) a la barra del manillar (4) con cuatro tornillos de estrella (véase la fig. 6-1).
2. Monte las cubiertas (81 y 82) en la biela izquierda y derecha (6) con tres tornillos de estrella (64) (véase la fig. 6-2).
3. Monte las cubiertas (84L y 84R) en las barras de los pedales (10R y 10L) con dos tornillos de estrella (64) (véase la fig. 6-3).
4. Monte las cubiertas izquierda y derecha (89) en las barras de los pedales izquierda y derecha (10R y 10L) con dos tornillos de estrella (17).
5. Monte las dos cubiertas (16) en las patas (2 y 3) con tres tornillos de estrella (17).
6. Ahora apriete todos los tornillos.



64		ST4.2*15L	x14
17		M5*0.8*12L	x10



Paso 7: Alineación de las patas

En caso de que el suelo sea irregular, puede estabilizar las patas del aparato girando los dos tornillos de ajuste que se encuentran bajo la estructura principal.

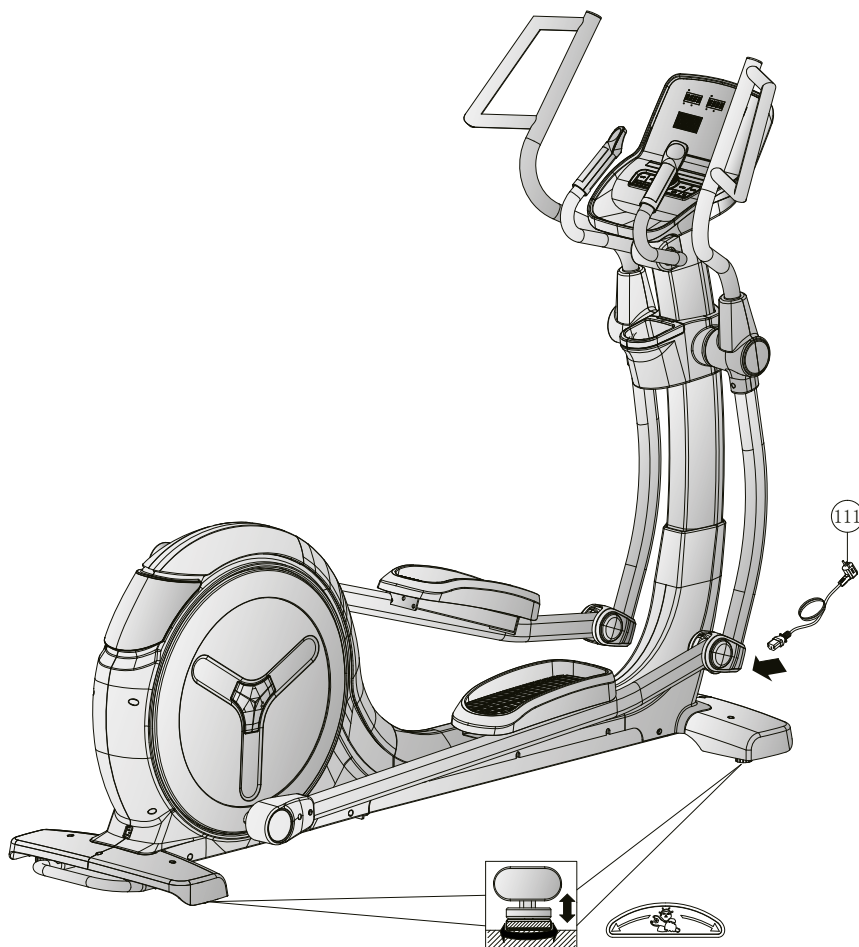
1. Levante del aparato por el lugar deseado y gire los tornillos de ajuste bajo la estructura principal.
2. Gire los tornillos en sentido horario para desatornillarlos y levantar del aparato.
3. Para volver a bajar del aparato, gírelos en sentido antihorario.

Paso 8: Conexión del aparato a la corriente

► ATENCIÓN

El aparato no puede conectarse a un enchufe múltiple, ya que de hacerlo no es posible garantizar que el aparato reciba el suficiente suministro de corriente. Esto podría provocar fallos técnicos.

Conecte el adaptador en un enchufe que cumpla los requisitos descritos en el capítulo relativo a la seguridad eléctrica.



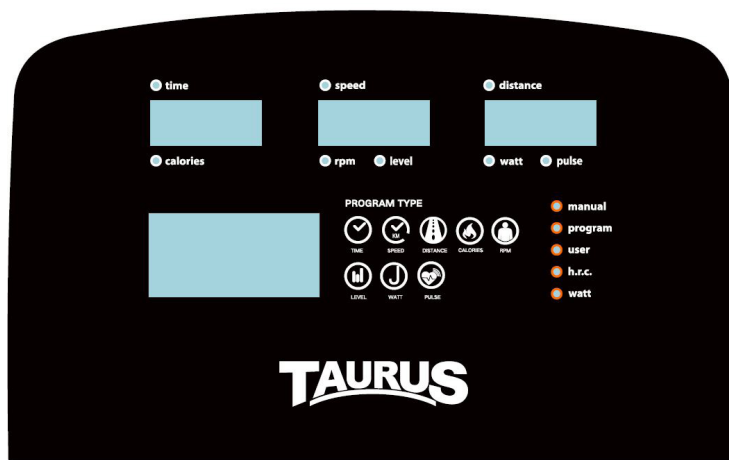
Subir y bajar correctamente

1. Para subirse, agárrese al manillar con ambas manos y pise primero el pedal izquierdo con el pie izquierdo o el pedal derecho con el pie derecho y luego pise con el otro pie.
2. Para bajarse, agárrese al manillar con ambas manos y coloque un pie junto al aparato y luego el otro.

① INDICACIÓN

- + Antes de comenzar el entrenamiento, familiarícese con todas las funciones y posibilidades de configuración del aparato. Recorra a un especialista para que le explique el uso adecuado de este producto.
- + Comience siempre su entrenamiento con una resistencia baja y aumentela de manera uniforme y suave. Termine su entrenamiento con una fase de enfriamiento. Si tiene alguna pregunta o duda, póngase en contacto con su médico de cabecera.

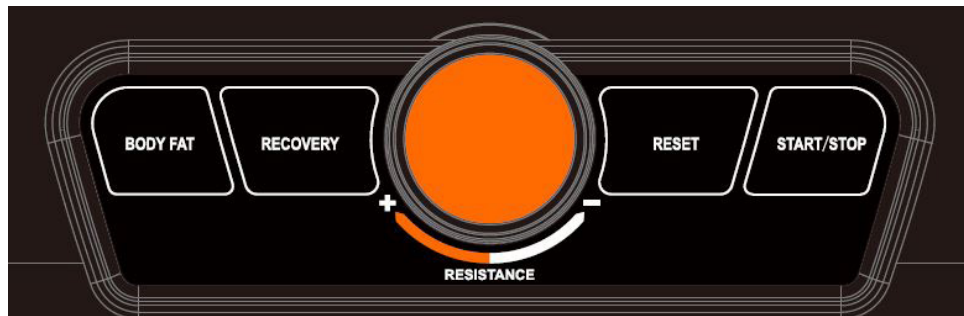
3.1 Indicador de la consola



PANTALLA	DESCRIPCIÓN
TIME	+ Indicador del tiempo de entrenamiento (0:00-99:59) + Ajustar el objetivo de tiempo con codificador (botón giratorio) (0:00-99:00) en tramos de 1 minuto
SPEED	Indicador de la velocidad actual de entrenamiento (máx. 99,9)
DISTANCE	+ Indicador de recorrido (0,00-99,99) + Ajustar el objetivo de distancia con codificador (botón giratorio) (0,00-99,0) en tramos de 1
CALORIES	+ Indicador del consumo calórico (0-9999) + Ajustar el objetivo de valor con codificador (botón giratorio) (0-9999) en tramos de 10 Cal
RPM	Indicador de las revoluciones por minuto (RPM) actuales (0-999)
LEVEL	Indicador del nivel de resistencia actual
VATIOS	Indicador de la cantidad de vatios (0-999)

PULSE	<ul style="list-style-type: none"> + Indicador de la frecuencia cardíaca (0-230) + Ajustar el objetivo de valor con codificador (botón giratorio) (0-30-230) en tramos de 1
--------------	---

3.2 Funciones de las teclas



TECLA	DESCRIPCIÓN
Codificador (botón giratorio)	<ul style="list-style-type: none"> + Aumentar los valores de ajuste o la carga de entrenamiento + Reducir los valores de ajuste o la carga de entrenamiento + Confirmar los ajustes
BODY FAT	Comprobar el porcentaje de grasa corporal
RECOVERY	Comprobar el estado de recuperación de la frecuencia cardíaca
RESET	Pulsar en modo de ajuste o selección para volver al modo de entrenamiento inicial. Para reiniciar la consola, mantener pulsador durante 2 segundos
START/STOP	Iniciar/parar el entrenamiento

3.3 Encendido del aparato

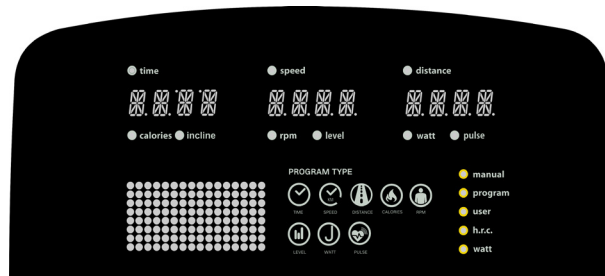
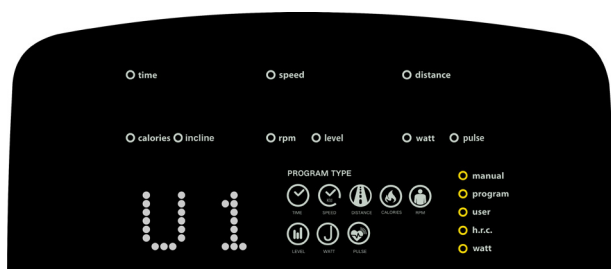
En cuanto se conecte el aparato a la red, la consola se iniciará automáticamente. Todos los segmentos se iluminan.

1. Seleccione un perfil de usuario (U1-U4).
2. Introduzca su sexo (SEX), edad (AGE), altura (HEIGHT) y peso (WEIGHT).

Se le redirigirá al menú principal.

En el menú principal puede elegir entre los programas individuales:

- + MANUAL (inicio rápido y programas objetivo)
- + PROGRAM (programas del perfil)
- + USER PROGRAM (programa definido por el usuario)
- + H.R.C (programas controlados por frecuencia cardíaca)
- + WATT (programa de vatios)



3.4 Modo Standby

Tras cuatro minutos sin entradas ni movimientos de entrenamiento, la consola entra en modo Standby. En cuanto la consola registra movimiento, se abandona el modo Standby.

3.5 MANUAL (programa manual)

En MANUAL, puede elegir entre el programa de inicio rápido y el uso de programas por objetivos. Los ajustes de tiempo (TIME), recorrido (DISTANCE), calorías (CALORIES) y frecuencia cardíaca (PULSE) pueden completarse para los programas por objetivos.

3.5.1 Programa de inicio rápido

1. Seleccione el programa MANUAL en el menú principal y confirme su selección pulsando una vez sobre el codificador.
2. Pulse directamente sobre la tecla START para iniciar el programa de inicio rápido.

Todos los valores se incrementan.

3. Vuelva a pulsar la tecla START/STOP para pausar el programa.
4. Pulse la tecla RESET para abandonar el programa.



3.5.2 Programas por objetivos

Tiene dos opciones para los programas por objetivos. Los programas por objetivos se pueden utilizar en función de uno o más valores objetivo.

Entrenamiento en función de un valor objetivo

1. Seleccione el programa MANUAL en el menú principal y confirme su selección pulsando una vez sobre el codificador.
2. Configure el valor objetivo deseado para el tiempo, las calorías, el recorrido o la frecuencia cardíaca con el codificador y confirme el valor pulsando una vez sobre el codificador.



ADVERTENCIA

Este aparato de fitness no es un aparato médico. La medición de la frecuencia cardíaca de este aparato puede ser inexacta. Existen diversos factores que pueden influir en la exactitud de la indicación de la frecuencia cardíaca. La indicación de la frecuencia cardíaca sirve únicamente como ayuda para el entrenamiento.

3. Para iniciar el programa, pulse la tecla START/STOP.

NOTA:

Durante el entrenamiento, se puede adaptar el nivel de resistencia con el codificador.

El valor ajustado se reduce, los otros valores se incrementan.

4. Vuelva a pulsar la tecla START/STOP para pausar el programa.
5. Pulse la tecla RESET para abandonar el programa.

Entrenamiento en función de varios valores objetivo

1. Seleccione el programa MANUAL en el menú principal y confirme su selección pulsando una vez sobre el codificador.
2. Configure el valor objetivo deseado para el tiempo, las calorías, el recorrido o la frecuencia cardíaca con el codificador y confirme el valor pulsando una vez sobre el codificador.



ADVERTENCIA

Este aparato de fitness no es un aparato médico. La medición de la frecuencia cardíaca de este aparato puede ser inexacta. Existen diversos factores que pueden influir en la exactitud de la indicación de la frecuencia cardíaca. La indicación de la frecuencia cardíaca sirve únicamente como ayuda para el entrenamiento.

3. Para iniciar el programa, pulse la tecla START/STOP.

NOTA:

Durante el entrenamiento, se puede adaptar el nivel de resistencia con el codificador.

Los valores ajustados se reducen, los otros valores se incrementan.

4. Vuelva a pulsar la tecla START/STOP para pausar el programa.
5. Pulse la tecla RESET para abandonar el programa.

3.6 PROGRAM (programas del perfil)

Dispone de un total de 12 programas de perfiles.

1. Seleccione el programa PROGRAM en el menú principal y confirme su selección pulsando una vez sobre el codificador.
2. Seleccione uno de los programas de perfil con el codificador y confirme su selección pulsando una vez sobre el codificador.
3. Configure el tiempo de entrenamiento deseado con el codificador y confirme su entrada pulsando una vez sobre el codificador.
4. Para iniciar el programa, pulse la tecla START/STOP.

NOTA:

Durante el entrenamiento, se puede adaptar el nivel de resistencia con el codificador.

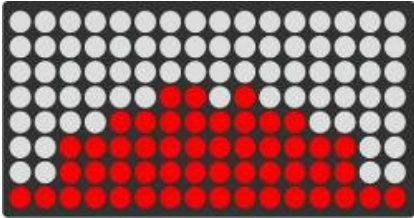
5. Vuelva a pulsar la tecla START/STOP para pausar el programa.

NOTA:

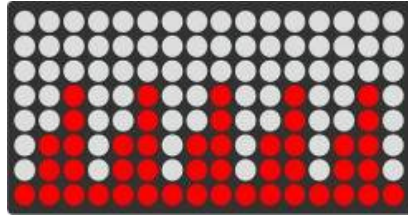
Mientras el programa está en pausa, se puede volver a ajustar el tiempo de entrenamiento.

6. Pulse la tecla RESET para abandonar el programa.

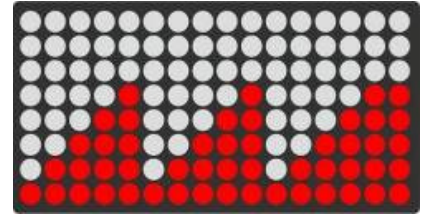




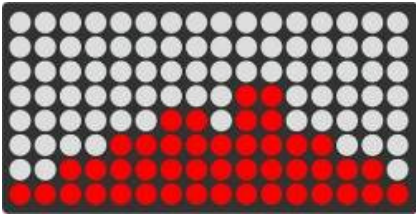
P1



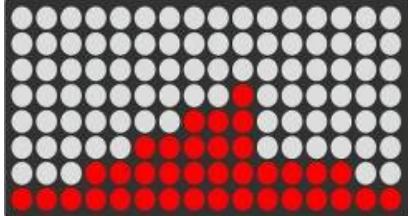
P2



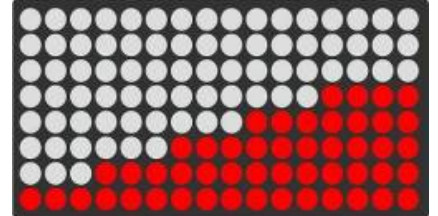
P3



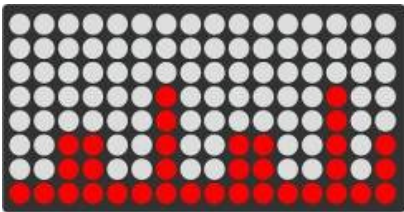
P4



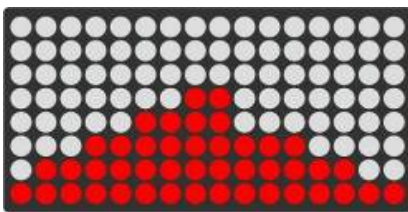
P5



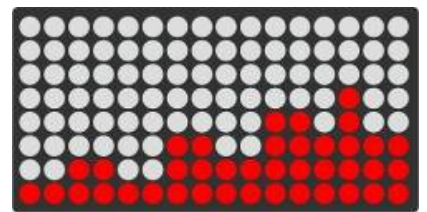
P6



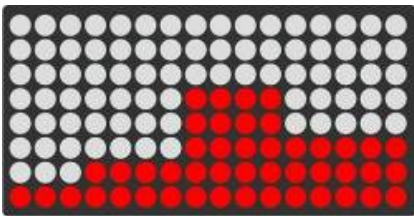
P7



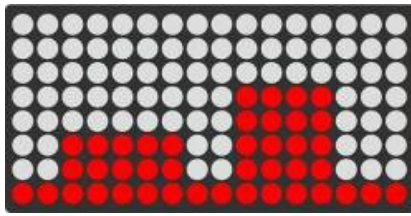
P8



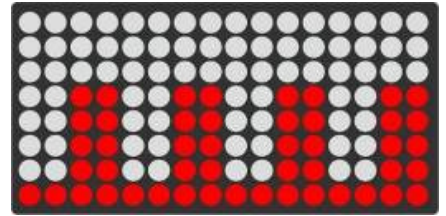
P9



P10



P11



P12

3.7 USER (programa definido por el usuario)

Dispone de 16 segmentos disponibles en el programa definido por el usuario.

1. Seleccione el programa USER en el menú principal y confirme su selección pulsando una vez sobre el codificador.
2. Ajuste los valores de resistencia para los segmentos individuales y confirme cada valor pulsando una vez sobre el codificador.
3. Para terminar de ajustar los valores, pulse durante 2 segundos sobre el codificador.



El último valor ajustado se muestra en la pantalla.

Ahora tiene la opción de ajustar una hora con el codificador.

4. Ajuste un valor para el tiempo con el codificador y confirme el valor pulsando una vez sobre el codificador o pulse el botón START/STOP para comenzar a entrenar directamente.

NOTA:

Durante el entrenamiento, se puede adaptar el nivel de resistencia con el codificador.

5. Vuelva a pulsar la tecla START/STOP para pausar el programa.
6. Pulse la tecla RESET para abandonar el programa.

3.8 H.R.C (programas de frecuencia cardíaca)

⚠ ADVERTENCIA

Este aparato de fitness no es un aparato médico. La medición de la frecuencia cardíaca de este aparato puede ser inexacta. Existen diversos factores que pueden influir en la exactitud de la indicación de la frecuencia cardíaca. La indicación de la frecuencia cardíaca sirve únicamente como ayuda para el entrenamiento.

Dispone de tres programas de frecuencia cardíaca. Seleccione una de las tres frecuencias cardíacas objetivo guardadas (55 %, 75 % o 90 % de su frecuencia cardíaca máxima) o seleccione TARGET e introduzca manualmente una frecuencia cardíaca objetivo diferente. La consola determina su frecuencia cardíaca máxima en función de la edad introducida. Para estos programas recomendamos una banda torácica.



1. Seleccione el programa H.R.C. en el menú principal y confirme su selección pulsando una vez sobre el codificador.
2. Utilice el codificador para seleccionar una de las frecuencias cardíacas objetivo guardadas o TARGET y confirme la selección pulsando una vez sobre el codificador.
3. Si se ha decidido por TARGET, ajuste la frecuencia cardíaca objetivo con el codificador y confirme el valor pulsando una vez sobre el codificador.

📘 **NOTA:**

El valor TARGET preajustado equivale a 100.

- 3.1. Opcionalmente, ahora puede ajustar un valor para el tiempo y confirmar el valor pulsando una vez sobre el codificador.
4. Para iniciar el programa, pulse el botón START/STOP y coloque sus manos sobre los sensores del pulso de la mano o, alternativamente, utilice una banda torácica opcional.

La frecuencia cardíaca actual se muestra durante el entrenamiento.

📘 **NOTA:**

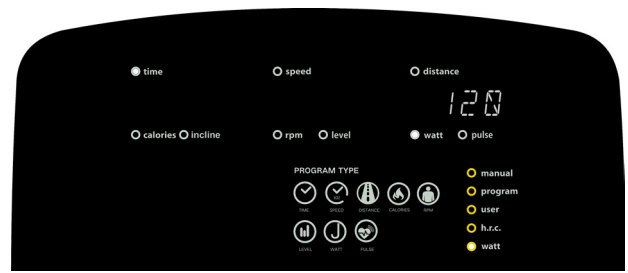
Si no se recibe frecuencia cardíaca, la pantalla muestra:



5. Vuelva a pulsar la tecla START/STOP para pausar el programa.
6. Pulse la tecla RESET para abandonar el programa.

3.9 WATT (programa de vatios)

1. Seleccione el programa WATT en el menú principal y confirme su selección pulsando una vez sobre el codificador.
2. Ajuste un valor con el codificador y confirme el valor pulsando una vez sobre el codificador.



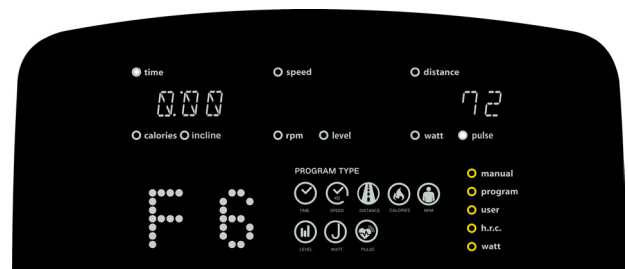
- NOTA:**
El valor preajustado equivale a 120.
- 3. Ajuste el tiempo de entrenamiento deseado con el codificador y confirme su entrada pulsando una vez sobre el codificador o pulse la tecla START/STOP para comenzar a entrenar directamente.
- NOTA:**
El valor de resistencia se adapta automáticamente al valor de vatios indicado.
- 4. Vuelva a pulsar la tecla START/STOP para pausar el programa.
- 5. Pulse la tecla RESET para abandonar el programa.

3.10 RECOVERY (función de recuperación)

Utilice la función de recuperación tras una sesión de entrenamiento para medir su frecuencia cardíaca de recuperación.

Para iniciar la función de recuperación, pulse la tecla RECOVERY y agarre los sensores del pulso de la mano o, alternativamente, use una banda torácica opcional.

Aparece una cuenta atrás en la pantalla de 00:60 a 00:00.



- NOTA:**
Vuelva a pulsar la tecla RECOVERY para abandonar la función de recuperación antes.

Según su pulso final, recibirá una nota de condición física de F1 a F6 una vez se complete la cuenta atrás:

F1	Excelente
F2	Buena
F3	Medio
F4	Suficiente
F5	Baja
F6	Muy baja

3.11 BODY FAT (medición de la grasa corporal)

1. Seleccione su perfil de usuario (U1-U4).
2. Para iniciar la medición de la grasa corporal, pulse la tecla BODY FAT en el menú principal y agarre los sensores de pulso de la mano.

NOTA:

Si no agarra los sensores de pulso de la mano correctamente, la pantalla muestra el código de error E-1.

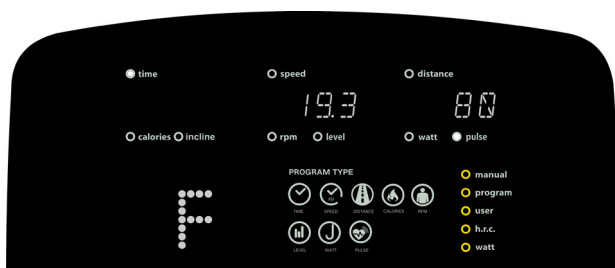
NOTA:

Para abandonar la medición de grasa corporal y volver al programa anterior, vuelva a pulsar la tecla BODY FAT.

Tras completar la prueba, se mostrarán los valores del contenido de grasas (FAT%) y su IMC.

NOTA:

Si el valor del contenido de grasa corporal no se encuentra en el rango del 5-50 %, la pantalla muestra el código de error E-4.



3.12 Conexión inalámbrica y aplicaciones de condición física

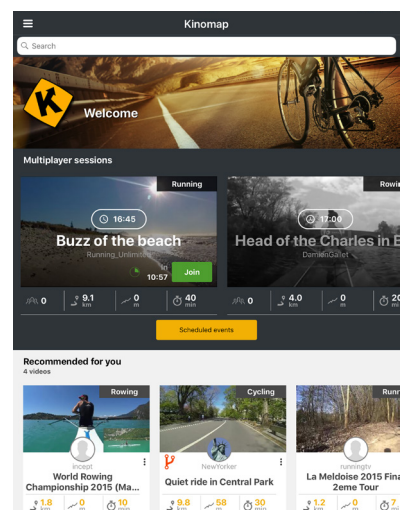
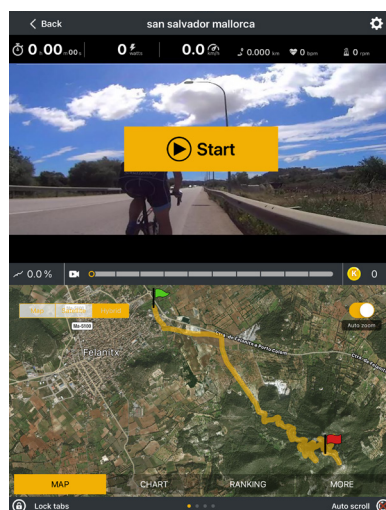
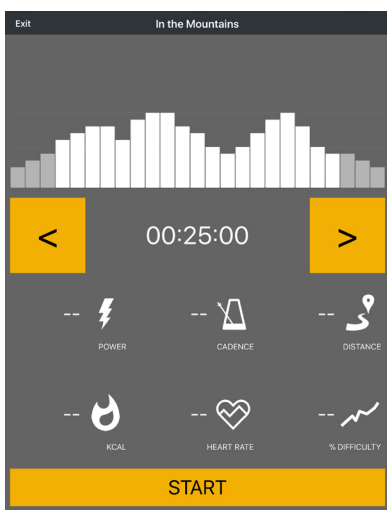
La consola de este aparato está equipada con una conexión por conexión inalámbrica. Si desea utilizar aplicaciones de entrenamiento, primero debe emparejar el aparato con su móvil (tablet o smartphone). Para ello, active el conexión inalámbrica en su móvil y seleccione su aparato de entrenamiento. Encontrará el nombre de su aparato en una pequeña pegatina situada en la parte posterior de la consola.

Tenga en cuenta que su móvil debe ser compatible con la conexión por conexión inalámbrica del aparato de entrenamiento. A continuación, inicie la aplicación de entrenamiento. Es posible que deba volver a conectar la aplicación con el aparato. Para ello, siga las instrucciones de la aplicación.

Puede encontrar aplicaciones de entrenamiento en las tiendas de aplicaciones de Google o Apple. Allí encontrará, por ejemplo, la aplicación «Kinomap». Tenga en cuenta que se trata de aplicaciones de fabricantes externos. Fitshop no asume ninguna responsabilidad por la disponibilidad, la funcionalidad o el contenido de estos programas.

INDICACIÓN IMPORTANTE

Fabricantes externos crear y facilitan las aplicaciones preinstaladas. Pueden existir cambios de estas aplicaciones, así como variar su funcionalidad. Fitshop no asume ninguna responsabilidad por la disponibilidad, la funcionalidad o el contenido de estas aplicaciones. Deben actualizarse periódicamente para garantizar la funcionalidad de las aplicaciones preinstaladas. La aplicación correspondiente le proporcionará información al respecto. Necesitará una cuenta de Google para realizar las actualizaciones. Una dirección de correo electrónico de Google bastará. Debe seguir las instrucciones que aparecen en la pantalla para realizar la correspondiente actualización. Tenga en cuenta que el sistema está adaptado a las aplicaciones preinstaladas. No instale ninguna otra aplicación en la consola. No se puede garantizar ninguna funcionalidad. La instalación de otras aplicaciones puede ocasionar problemas técnicos.



Ejemplo: Kinomap

4.1 Indicaciones generales

⚠ ADVERTENCIA

- + Debe elegirse un lugar de almacenamiento que impida un uso inadecuado a manos de terceros o de niños.
- + En caso de que su aparato no disponga de ruedas de transporte, deberá desmontar el aparato antes de transportarlo.

▶ ATENCIÓN

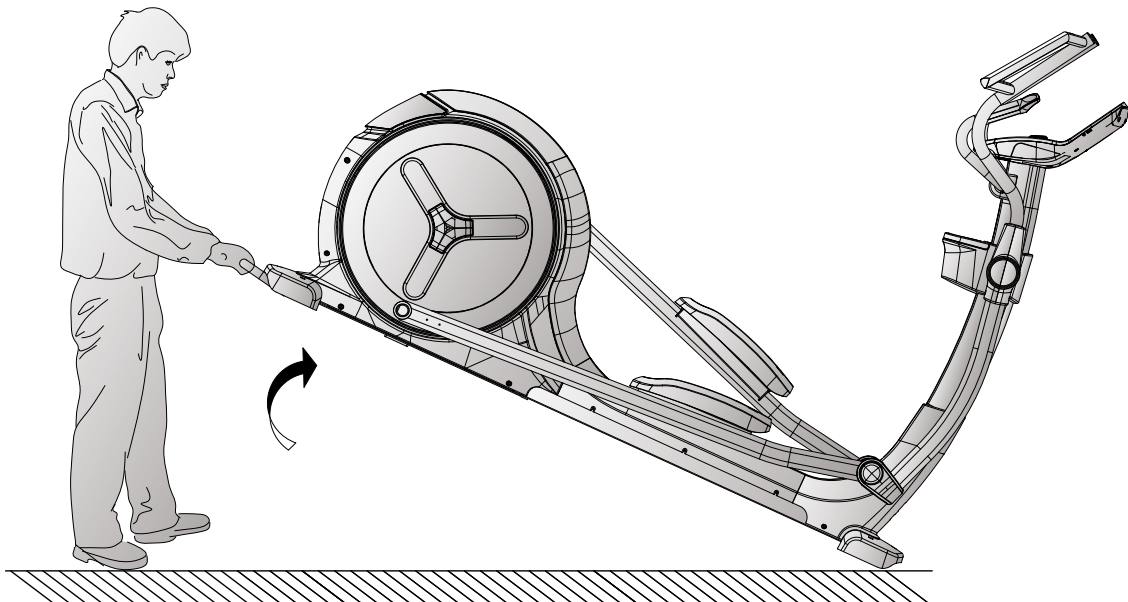
- + Asegúrese de almacenar el aparato en un lugar en el que esté protegido de la humedad, el polvo y la suciedad. El lugar de almacenamiento debe estar seco y bien ventilado y la temperatura ambiente debe encontrarse entre 10 y 35 °C.

4.2 Ruedas de transporte

▶ ATENCIÓN

Si desea transportar el aparato sobre suelos especialmente sensibles o delicados, como parqués, tablones o laminados, protéjalos cubriéndolos con cartones o similar para evitar posibles daños.

1. Colóquese detrás del aparato y levántelo hasta que el peso se transfiera a las ruedas de transporte. A continuación puede empujar fácilmente el aparato hasta su nueva posición. Para otros tipos de transporte, el aparato debe desmontarse y embalsarse de forma segura.
2. Al escoger el nuevo lugar de instalación, tenga en cuenta las indicaciones de la sección 1.4 de este manual de instrucciones.



5.1 Indicaciones generales

⚠ ADVERTENCIA

- + No realice modificaciones al aparato.

⚠ PRECAUCIÓN

- + Las piezas dañadas o desgastadas pueden comprometer su seguridad y la vida útil del aparato. Por consiguiente, reemplace las piezas dañadas o desgastadas inmediatamente. Si se da el caso, contacte con su proveedor. El aparato no debe utilizarse hasta su reparación. En caso necesario, utilice únicamente recambios originales.

▶ ATENCIÓN

- + Además de las indicaciones y recomendaciones relativas al mantenimiento y cuidado aquí descritas, podrían requerirse servicios o reparaciones adicionales, que únicamente debe realizar personal autorizado del servicio técnico.

5.2 Fallos y diagnóstico de errores

Durante su fabricación, el aparato se somete a controles de calidad regulares. No obstante, pueden producirse errores o fallos de funcionamiento en el aparato. Habitualmente, estos están causados por piezas individuales, por lo que a menudo basta con sustituirlas. Consulte los errores más comunes y su subsanación en la siguiente tabla. En caso de que aun así el aparato no funcione correctamente, póngase en contacto con su distribuidor.

Error	Causa	Subsanación
Las poleas de transmisión se tambalean o hacen ruido	Polea de transmisión suelta	Apretar tuerca (prestar atención a la dirección de la rosca izq./drch.)
La pantalla no muestra nada/no funciona	Cables mal conectados	Controlar conexiones de los cables
El aparato se mueve/cojea	El aparato no está derecho	Ajustar patas de apoyo
La superficie de apoyo cruje	Superficie de apoyo floja	Apretar los tornillos de las superficies de apoyo
Se oyen crujidos	Juntas de tornillos sueltas o demasiado apretadas	Controlar juntas de tornillos
Los rieles chirrían	Rieles o ruedas sucias o rieles mal lubricados	Limpiar rieles con lubricación posterior con espray de silicona adecuado

No se muestra el pulso	<ul style="list-style-type: none"> + Fuentes de interferencia en la sala + Banda pectoral inapropiada + Posición errónea de la banda pectoral + Banda pectoral defectuosa o sin batería + Indicador de pulso defectuoso 	<ul style="list-style-type: none"> + Retirar fuentes de interferencia (p.ej. móvil, router, robots tipo cortacésped o aspiradores, etc. ...) + Emplear banda pectoral adecuada (ver "ACCESORIOS RECOMENDADOS") + Colocar nuevamente la banda pectoral y/o humedecer electrodos + Cambiar la batería + Comprobar si funciona el indicador de pulso mediante sensores de mano
------------------------	--	--

5.3 Códigos de error y búsqueda de errores

La electrónica del aparato realiza pruebas continuamente. En caso de anomalía, en la pantalla se muestra un código de error y el funcionamiento normal se detiene por su seguridad.

Póngase en contacto con el servicio técnico de su distribuidor.

5.4 Calendario de mantenimiento e inspección

Para evitar daños causados por el sudor, el aparato debe limpiarse con un paño húmedo (sin detergente) tras cada sesión de entrenamiento.

Las siguientes labores rutinarias deben realizarse en los intervalos indicados:

Pieza	Semanalmente	Mensualmente	Trimestralmente
Pantalla de la consola	L	I	
Rieles*			L
Lubricación de los rieles y las piezas móviles*			I
Cubiertas de plástico	L	I	
Tornillos y conexiones de cables		I	
Leyenda: L = Limpiar; I = Inspeccionar			

*Asegúrese de limpiar siempre los carriles y las piezas móviles antes de volver a lubricar.

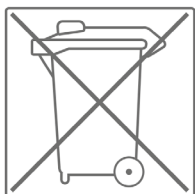
Si no puede escanear códigos QR, puede ver cualquier vídeo de Fitshop en YouTube abriendo YouTube e introduciendo «Fitshop» en el campo de búsqueda.

Al escanear el código QR con la función de cámara o la aplicación de escáner de código QR en su teléfono inteligente, se abre un vídeo sobre el mantenimiento general de una elíptica en YouTube. El video sirve para ilustrar los puntos de mantenimiento descritos en el presente manual. Tenga en cuenta que es posible que el video no esté disponible en su idioma ni con los subtítulos correspondientes.



6 ELIMINACIÓN

Al alcanzar el final de su vida útil, este aparato no debe eliminarse junto con la basura doméstica normal, sino que debe entregarse en un punto de recogida para el reciclaje de aparatos eléctricos y electrónicos. Puede obtener más información en el punto de recogida competente de su municipio.



Los materiales son reciclables según su etiquetado. Mediante la reutilización, reciclaje u otras formas de reciclaje de equipos antiguos, estará contribuyendo de manera importante a la protección del medioambiente.

7 ACCESORIOS RECOMENDADOS

Para que su entrenamiento sea más cómodo, eficaz y agradable, le recomendamos que complemente su aparato de ejercicio con los accesorios adecuados. En el caso de las bicicletas elípticas, puede tratarse por ejemplo de una **esterilla protectora**, sobre la que apoyar el aparato de fitness con seguridad y que también protegerá el suelo del sudor, así como de un **espray de silicona**, para mantener las partes móviles en buen estado.

Si ha adquirido un aparato de ejercicio con entrenamiento por pulso y desea realizar entrenamientos orientados a su frecuencia cardíaca, le recomendamos encarecidamente el uso de una **banda de pecho** compatible que transmite de forma óptima su frecuencia cardíaca.



Nuestro catálogo de accesorios ofrece la máxima calidad y optimiza el entrenamiento. Si desea informarse acerca de los accesorios compatibles, acceda a la página de detalles del producto en nuestra tienda web (lo más sencillo es introducir el número de artículo en el campo de búsqueda de la parte superior) y consulte desde esta página los accesorios recomendados. Alternativamente, puede utilizar el código QR proporcionado. Naturalmente, también puede contactar con nuestro servicio de atención al cliente telefónicamente, por correo electrónico, en nuestras oficinas o a través de nuestras redes sociales. ¡Será un placer asesorarle!



Banda de pecho



Esterilla protectora



Espray de silicona



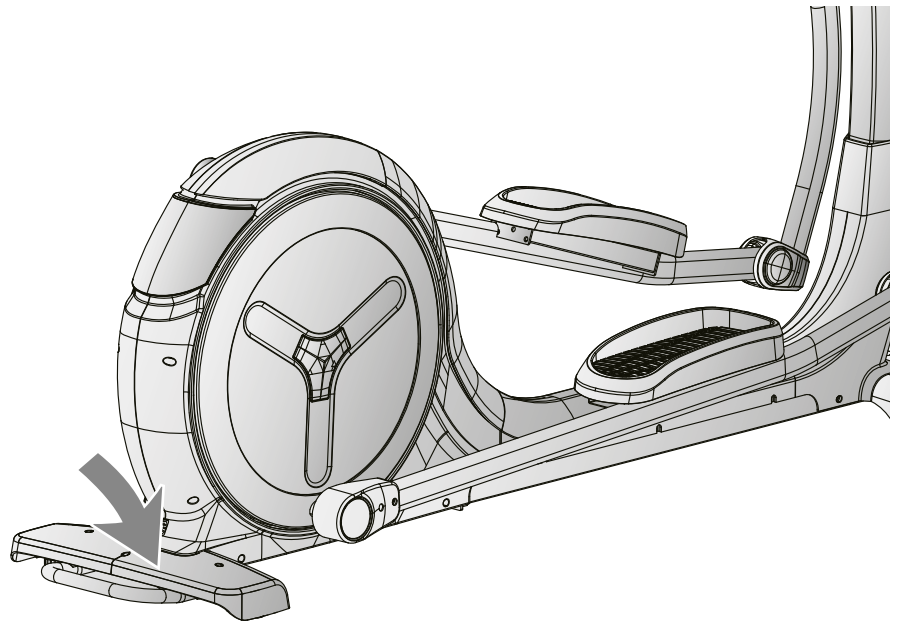
Gel de contacto

8.1 Número de serie y descripción del modelo

Para que podamos ofrecerle el mejor servicio posible, tenga a mano **la descripción del modelo, el número de artículo, el número de serie, la vista explosionada y la lista de piezas**. Puede encontrar las opciones de contacto correspondientes en el capítulo 10 de estas instrucciones de uso.

① INDICACIÓN

El número de serie de su aparato es único. Se encuentra en una etiqueta blanca. La siguiente imagen le muestra la posición exacta de esta etiqueta.



Introduzca el número de serie en el campo correspondiente.

Número de serie:

Marca/categoría:

Descripción del modelo:

Número de artículo:

8.2 Lista de piezas

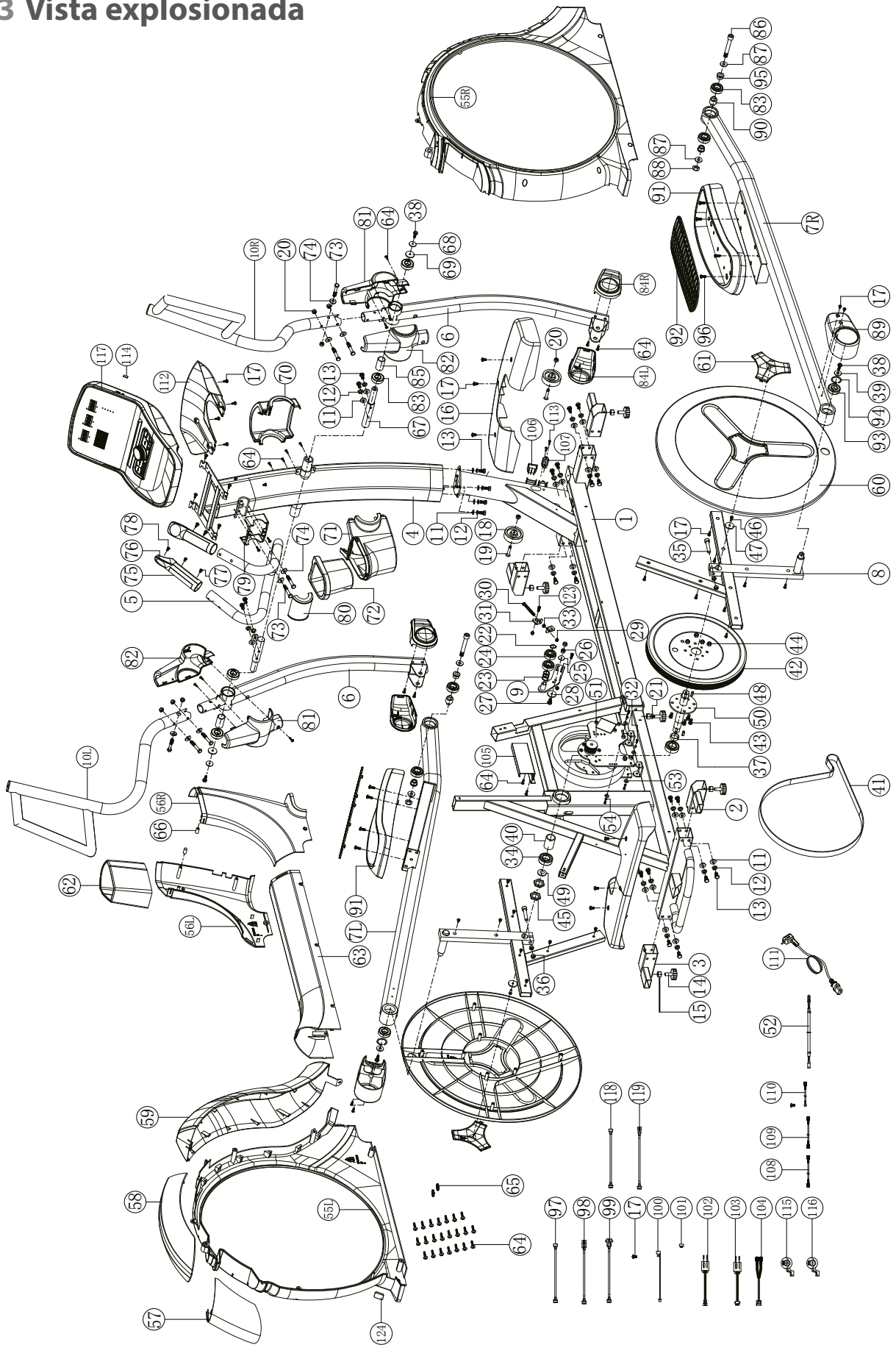
N.º	Descripción (INGLÉS)	Fab. N.º de pieza	Especificación	Cant.
1	main frame	749S0-3-1000-J0		1
2	front stabilizer	749S0-3-2100-J1		2
3	rear stabilizer	749S0-3-2112-J1		2
4	handlebar post welding	749S0-3-2000-J0		1
5	handlebar welding	749S0-3-2400-J0		1
6	supporting tube for movable handlebar	749S0-3-3700-J0		2
7R	right pedal bottom tube welding set	749S0-3-3811-J0		1
7L	left pedal bottom tube welding set	749S0-3-3810-J0		1
8	crank welding set	749S0-3-2700-J0		2
9	ideal wheel	747S0-3-1600-00		1
10R	left dipped foam	58015-6-1396-B0	D38*4T	1
10L	right dipped foam	58015-6-1397-B0	D38*4T	1
11	flat washer	55108-1-1612-FA	D16*D8.5*1.2T	24
12	spring washer	55108-2-1520-FA	D15.4 XD8.2x2T	24
13	hex bolt	50108-5-0015-F0	M8*1.25*15L,8.8	24
14	adjustable wheel	26000-6-1095-B0	D38*M10*1.5	5
15	hex nut	55210-2-2008-FA	M10*1.5*8T	5
16	cover for rear stabilizer	734S0-6-2186-B0	600*190.2*79.4	2
17	cross screw	52605-5-0012-F0	M5*0.8*12L,8.8	36
18	moving wheel	26100-6-1087-B0	D65*24	2
19	allen bolt	50308-5-0040-F3	M8*1.25*40L,8.8	2
20	anti-loose nut	55208-1-2008-FA	M8*1.25*8T	9
21	flat washer	55110-1-2020-NA	D20*D11*2t	1
22	c-clip	55517-1-0010-00	S-17(1T)	1
23	waved washer	55117-5-2203--DA	D17*D22*0.3T	3
24	bearing	58006-6-1026-01	6203-2RS	2
25	flat washer	55108-1-2830-NA	D28*D8.5*3T	1
26	hex nut	55208-2-2006-NA	M8*1.25*6T	1
27	hex bolt	50108-5-0030-C4	M8*1.25*30L,8.8, 20L	1

28	plastic flat washer	55110-1-5010-BF	D50*D10*1.0T	1
29	anti-loose nut	55206-1-2006-CA	M6x1.0x6T	2
30	hex bolt	50106-2-0075-N0	M6*75L	1
31	fix plate	815G0-6-1673-N0	20*27*4T	2
32	allen screw	54006-5-0015-D0	M6*1.0*15L,8.8	6
33	hex nut	55206-2-2005-NA	M6*1*5T	2
34	bearing	58006-6-1057-00	#6205ZZ,NBK	2
35	allen bolt	54010-8-0065-F6	M10*1.5*65L,12.9	2
36	hex nut	55210-A-2008-FA	M10*1.5*8T 8.8	4
37	spacer	75000-6-2781-01	D29.5*D25.2*9T	1
38	hex bolt	50108-2-0020-U0	M8*1.25*20L	4
39	flat washer	55108-1-2115-CA	D21*D8.5*1.5T	2
40	sleeve	747S0-6-2707-00	D30*D25.2*45L	1
41	poly belt	58004-6-1115-00	540 PJ8	1
42	pulley Wheel	58008-6-1036-D0	D350*29.9*3T	1
43	hex bolt	50108-5-0020-C0	M8x1.25x20L,8.8	4
44	anti-loose nut	55208-1-2008-CA	M8*1.25*8T	4
45	fixing nut	75000-6-2807-N0	M25*1.5*32*6T	2
46	allen bolt	54006-5-0010-F0	M6*1.0*10L,8.8	2
47	flat washer	55106-1-2820-FA	D28*D6.5*2T	2
48	C-key	75000-6-3107-01	8*7*20L	2
49	flat washer	55126-1-3420-FA	D34*D26*2.0T	1
50	crank axle welding set	747S0-3-2903-01		1
51	electric magnetic system	747S0-3-3102-01	D265*153*50 SKF bearing	1
52	system connect cable	820S0-6-3177-00	350L	1
53	flat washer	55106-1-1310-NA	D13*D6.5*1.0T	4
54	spring washer	55106-2-1013-NA	D10.5*D6.1*1.3T	4
55L	left cover	747B2-6-4501-B0	734.4*878.2*98.1	1
55R	right cover	747S0-6-4502-B0	734*878.2*105.2	1
56L	front decorative cover (left)	749S0-6-4523-B0	349.1*373.2*101.2	1
56R	front decorative cover (right)	749S0-6-4546-B0	349.1*373.2*98.2	1
57	front decoration cover	747S0-6-4523-B20	168.9*175.2*170.8	1
58	upper chain cover	749S0-6-4509-B0	455.7*175.2*96.1	1
59	upper decorative cover	749S0-6-4520-B0	639*313*175.6	1

60	round cover	747S0-6-4506-B0	D632.9*36.7	2
61	side cap	747S0-6-4582-C0	148*130.3*16.1	2
62	upper protective cover	734S0-6-4580-B0	170*147*125.5	1
63	front foot cap	749S0-6-3775-B0	784.9*144.6*142.4	1
64	cross screw	52842-2-0015-F0	ST4.2*15L	51
65	pin	71600-6-4586-60	D6*26.5*7.7	4
66	buffer	55308-4-0020-G9	D10.5*20L	2
67	movable axle	747S0-6-3771-N0	D25*180.5L	2
68	flat washer	55108-1-2520-FA	D25*D8.5*2T	2
69	buffer	739S0-6-1081-B0	D27*D8.2*2.5T	2
70	water bottle holder(front)(black)	749S0-6-2091-B0	189*154.2*67.9	1
71	water bottle holder(rear)(black)	749S0-6-2092-B0	203.1*189*157.4	1
72	water bottle holder	747S0-6-2074-B0	113*138.3*120.5	1
73	hex bolt	50108-5-0050-F3	M8*1.25*50L,8.8	8
74	curved washer	55108-3-2215-FA	D22xD8.5x1.5T	8
75	upper handle pulse cover	747S0-6-2517-B0	184.5*20.8*50	2
76	lower handle pulse cover	747S0-6-2518-B0	184.5*35.2*50	2
77	cross screw	54203-2-0030-F0	M3*0.5*30L	4
78	cross screw	54203-2-0012-F0	M3*0.5*12L	2
79	front handlebar protective cover	734S0-6-3780-B0	100*77.1*42	1
80	rear handlebar protective cover	734S0-6-3781-B0	97.2*75*42	1
81	front handlebar protective cover(black)	747S0-6-3780-B0	240.5*127.8*59	2
82	rear handlebar protective cover(black)	747S0-6-3781-B0	240.5*127.8*50	2
83	bearing	58006-6-1017-00	#6004ZZ	8
84L	front foot cover(left)	747S0-6-3775-B0	152.3*91.1*46.7	2
84R	front foot cover(right)	747S0-6-3776-B0	152.3*91.1*60	2
85	sleeve(2)	747S0-6-2788-00	D25.4*D20.2*44L	2
86	allen screw	50412-8-0070-F4	M12*1.75*70L 12.9	2
87	flat washer	55112-1-2425-FA	D24*D13.5*D2.5T	4
88	anti-loose nut	55212-1-2012-FA	M12*1.75*12T	2
89	front pedal axle cover	747S0-6-3880-B0	182.4*95.7*67.6	2
90	short axle	749S0-6-3890-00	D25*16L	2
91	pedal	58029-6-1147-B0	434.2*210.7*84	2

92	pedal pad	75000-6-3896-B0	379*168.5*5T	2
93	bearing	58006-6-1031-00	#2203-2RS	2
94	C-clip	55540-3-0018-D0	S-40(1.8T) D40	2
95	bushing	58002-6-1109-UC0	D25*D20*5.5L	4
96	cross screw	52606-2-0015-F0	M6*1*15L	8
97	upper computer cable	747S0-6-2572-00	300L	1
98	middle computer cable	734S0-6-2587-00	1000L	1
99	lower computer cable	749S0-6-2573-00	2050L	1
100	sensor cable	805S0-6-2576-00	500L	1
101	round magnet	174R4-6-2574-00	M02	1
102	quick key lower cable(1)	747S0-6-2544-00	850L	1
103	quick key lower cable(2)	747S0-6-2536-00	850L	1
104	electric delivery cable	749S0-6-2552-00	1800L	1
105	control board	747S0-6-2597-00	EMS7300-A04	1
106	power supplier	261D8-6-2411-00		1
107	socket	26100-6-2413-00		1
108	live wire	734S0-6-3480-00	150L	1
109	neutral wire	734S0-6-3479-00	150L	1
110	ground line	734S0-6-3486-00	200L	1
111	electric cable	26100-6-1775-02	1700L	1
112	back computer cover	747S0-6-2529-B0	337.6*225.5*58.4	1
113	screw	51004-2-0010-F0	ST4*1.41*10L	2
114	USB plug	747S0-6-4591-B0	18*10*5	1
115	Membrane keyboards(+)	749S0-6-2533-00	D39	1
116	Membrane keyboards(-)	749S0-6-2534-00	D39	1
117	computer set	749S0-2-2500-B0		1
118	quick key upper cable(1)	734S0-6-2542-00	400L	1
119	quick key upper cable(2)	734S0-6-2539-00	400L	1
120	allen spanner	58030-6-1031-N1	M6,8.8	1
121	spanner	58030-6-1039-C1	188*6.5T	1
122	allen spanner	58030-6-1033-N0	M10	1
123	hex bolt	50106-5-0015-C0	M6x1.0x15L, 8.8	2
124	Chain cover buckle	749S0-6-4574-B0	30*27*7.5	1

8.3 Vista explosionada



Los productos de TAURUS® se someten a un estricto control de calidad. No obstante, si alguno de nuestros aparatos de ejercicio no funciona de manera impecable, lo lamentamos mucho y le rogamos que se ponga en contacto con nuestro servicio de atención al cliente. Estaremos encantados de atenderle telefónicamente en nuestra línea directa de atención técnica.

Descripciones de errores

Su aparato de entrenamiento ha sido diseñado para permitir un entrenamiento de calidad durante mucho tiempo. Sin embargo, si se produce algún problema, lea en primer lugar las instrucciones de uso. Para otras soluciones de problemas, contacte con Fitshop o llame a nuestra línea directa de asistencia técnica gratuita. Para una solución de problemas lo más rápida posible, describa el error con la mayor precisión posible.

Además de la garantía legal, todos nuestros aparatos de ejercicio cuentan con una garantía de acuerdo con las siguientes disposiciones.

Estas no limitan en modo alguno sus derechos legales.

Titular de la garantía

El titular de la garantía es el comprador original o cualquier persona que haya recibido como regalo un producto adquirido por el comprador original.

Tiempos de garantía

Los tiempos de garantía indicados en nuestra web entrarán en vigor tras la recepción del aparato de entrenamiento. Encontrará dichos tiempos de garantía correspondientes a cada aparato de entrenamiento en las propias páginas de producto.

Costes de reparación

Según nuestro criterio, le ofreceremos una reparación, una sustitución de las piezas dañadas o una sustitución completa del aparato. Las piezas de repuesto que se adjuntan al montaje del aparato no forman parte de la reparación, por lo que el titular de la garantía es responsable de su sustitución. Una vez expirado el periodo de garantía, la responsabilidad de piezas, reparación, instalación y gastos de envío recae sobre el titular de la garantía.

Los períodos de uso se declaran del modo siguiente:

- + Uso doméstico: exclusivamente uso privado en ámbito privado hasta 3 horas diarias
- + Uso semiprofesional: hasta 6 horas diarias (p. ej. centros de rehabilitación, hoteles, clubes o gimnasios de empresas)
- + Uso profesional: más de 6 horas diarias (p. ej. gimnasios)

Servicio de garantía

Durante el período de garantía, repararemos o sustituiremos aquellos aparatos que presentan defectos debidos a fallos de materiales o de fabricación. Los aparatos o piezas de aparatos sustituidos no son de nuestra propiedad. El servicio de garantía no conlleva una ampliación del período de garantía ni inicia una nueva garantía.

Condiciones de garantía

Para la aplicación de la garantía, son necesarios los siguientes pasos:

Póngase en contacto con el servicio de atención al cliente por correo electrónico o por teléfono. Si el producto debe enviarse para su reparación durante el período de garantía, el vendedor cubrirá los costes. Una vez transcurrido el período de garantía, será el comprador quien asuma los costes del transporte y el seguro. Si el defecto lo cubre nuestra garantía, repararemos su aparato o lo sustituiremos por uno nuevo.

Las reclamaciones de garantía quedan excluidas en caso de daños causados por:

- + Uso indebido o incorrecto
- + Influencias medioambientales (humedad, calor, sobretensión, polvo, etc.)
- + Incumplimiento de las medidas de seguridad aplicables al aparato
- + Incumplimiento de las instrucciones de uso
- + Empleo de violencia (p. ej. golpes, choques, caídas)
- + Intervenciones realizadas por un servicio de asistencia técnica no autorizado por nosotros
- + Intentos de reparación por cuenta propia

Factura de compra y número de serie

Asegúrese de poder presentar la factura de compra correspondiente en caso de garantía. Para poder identificar unívocamente su versión de modelo, así como para nuestros controles de calidad, en caso de asistencia técnica requeriremos que nos proporcione el número de serie del aparato. Siempre que sea posible, tenga preparado el número de serie, así como el número de cliente, antes de llamar a nuestra línea directa de asistencia técnica. Esto facilita un procesamiento rápido.

En caso de que tenga problemas para encontrar el número de serie de su aparato de entrenamiento, los técnicos de nuestro servicio de asistencia le proporcionarán indicaciones adicionales.

Asistencia técnica no cubierta por la garantía

Si su aparato presenta un defecto tras la expiración de la garantía o si la garantía no cubre tal defecto, como p. ej. el desgaste normal, estamos a su disposición para realizarle un presupuesto personalizado. Contacte con nuestro servicio de atención al cliente para obtener una solución rápida y económica. En estos casos, los gastos de envío corren de su cuenta.

Comunicación

Muchos problemas pueden solventarse simplemente mediante una conversación con nosotros. Comprendemos la importancia de una solución rápida y sencilla para usted, como usuario del aparato de entrenamiento, para que pueda continuar con su entrenamiento sin interrupciones prolongadas. Por eso, también a nosotros nos interesa proporcionarle una solución rápida y sencilla. Para ello, tenga a mano su número de cliente, así como el número de serie del aparato defectuoso.

DE	DK	UK
<p>TECHNIK</p> <p>☎ +49 4621 4210-900 ☎ +49 4621 4210-698 ✉ technik@fitshop.de 🕒 Öffnungszeiten entnehmen Sie unserer Homepage.</p> <p>SERVICE</p> <p>☎ 0800 20 20277 (kostenlos) ☎ 04621 4210 - 0 ✉ info@fitshop.de 🕒 Öffnungszeiten entnehmen Sie unserer Homepage: https://stg.fit/statit4</p>	<p>TEKNIK OG SERVICE</p> <p>☎ 80 90 16 50 ☎ +49 4621 4210-945 ✉ info@fitshop.dk 🕒 Åbningstider kan findes på hjemmesiden: https://stg.fit/statit7</p>	<p>CUSTOMER SUPPORT</p> <p>☎ 00800 2020 2772 ☎ +494621 4210 944 ✉ info@fitshop.co.uk 🕒 You can find the opening hours on our homepage: https://stg.fit/statitc</p>
	FR	BE
	<p>TECHNIQUE & SERVICE</p> <p>☎ +33 (0) 189 530984 ☎ +49 4621 42 10 933 ✉ info@fitshop.fr 🕒 Vous trouverez les heures d'ouverture sur notre site Internet: https://stg.fit/statit4</p>	<p>TECHNIQUE & SERVICE</p> <p>☎ 02 732 46 77 ☎ +49 4621 4210 933 ✉ info@fitshop.be 🕒 Vous trouverez les heures d'ouverture sur notre site Internet: https://stg.fit/statit8</p>
ES	NL	INT
<p>TECNOLOGÍA Y SERVICIOS</p> <p>☎ 911 238 029 ✉ info@fitshop.es 🕒 Consulta nuestro horario de apertura en la página web: https://stg.fit/statit5</p>	<p>TECHNISCHE DIENST & SERVICE</p> <p>☎ +31 172 619961 ✉ service@fitshop.nl 🕒 De openingstijden vindt u op onze homepage: https://stg.fit/statit3</p>	<p>TECHNICAL SUPPORT & SERVICE</p> <p>☎ +49 4621 4210-944 ✉ service-int@fitshop.de 🕒 You can find the opening hours on our homepage: https://stg.fit/statita</p>
PL	AT	CH
<p>DZIAŁ TECHNICZNY I SERWIS</p> <p>☎ 22 307 43 21 ☎ +49 4621 42 10-948 ✉ info@fitshop.pl 🕒 Godziny otwarcia można znaleźć na stronie głównej: https://stg.fit/statit6</p>	<p>TECHNIK & SERVICE</p> <p>☎ 0800 20 20277 (Freecall) ☎ +49 4621 42 10-0 ✉ info@fitshop.at 🕒 Öffnungszeiten entnehmen Sie unserer Homepage: https://stg.fit/statitb</p>	<p>TECHNIK & SERVICE</p> <p>☎ 0800 202 027 ☎ +49 4621 42 10-0 ✉ info@fitshop.ch 🕒 Öffnungszeiten entnehmen Sie unserer Homepage: https://stg.fit/statit9</p>

En este sitio web encontrará una relación detallada de todas las sedes del grupo Fitshop, tanto en territorio nacional como internacional, incluyendo dirección y horario de apertura:

www.fitshop.es

VIVIMOS EL DEPORTE

TIENDA WEB Y REDES SOCIALES

Con más de 70 sedes europeas, Fitshop es actualmente la mayor tienda especializada de aparatos de ejercicio y uno de los distribuidores a distancia de equipamiento deportivo de mayor renombre a nivel mundial. Los clientes particulares realizan pedidos a través de las 25 tiendas web de su país correspondiente o confeccionan sus aparatos deseados de fábrica. Además, la empresa suministra aparatos profesionales para entrenamiento de resistencia y fuerza a gimnasios, hoteles, clubes deportivos, empresas y consultas de fisioterapia.

Fitshop ofrece una amplia gama de aparatos de ejercicio de prestigiosos fabricantes, productos propios de alta calidad y diversos tipos de servicios, p. ej. servicio de instalación y servicio de asesoramiento deportivo pre y postventa. Para ello, la empresa cuenta con numerosos expertos en ciencias del deporte, entrenadores personales y deportistas profesionales.

¡Visítenos en nuestras redes sociales o en nuestro blog!



www.fitshop.es
www.fitshop.es/blog



www.facebook.com/fitshopgroup



www.instagram.com/fitshopgroup/



https://stg.fit/YouTube_DE

KETTLER

TAURUS

 cardiostrong

BODYCRAFT

 cardiojump

 **DUKEFITNESS**

DARWIN

Notas

Notas

Notas

TAURUS®

Elíptica X9.9